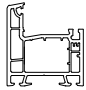
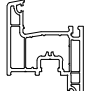
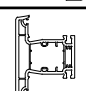
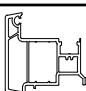
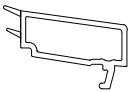





Содержание		
		стр.
1	Профильная система Hoffman/Manhoff Energika Premium	002
2	Перечень артикулов Hoffman/Manhoff Energika Premium	002
3	Обзор профилей системы Hoffman/Manhoff Energika Premium	005
4	Обзор комбинаций профилей системы Hoffman/Manhoff Energika Premium	017
5	Технологические размеры системы Hoffman/Manhoff Energika Premium	027
6	Профильная система Hoffman/Manhoff Energika Platinum	031
7	Перечень артикулов системы Hoffman/Manhoff Energika Platinum	031
8	Обзор профилей системы Hoffman/Manhoff Energika Platinum	034
9	Обзор комбинаций профилей системы Hoffman/Manhoff Energika Platinum	042
10	Технологические размеры системы Hoffman/Manhoff Energika Platinum	050

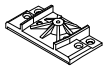
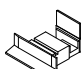
Основные профили серии Hoffman/Manhoff Energika Premium

Вид	Артикул	Наименование	Норма упаковки		Стр.
			Вид упаковки	Единица упаковки	
	55.001	Рама 63x58	Связка паллета	26 м 637 м	127
	55.002	Створка 77x58	Связка паллета	26 м 591,5 м	127
	55.003	Импост 82x58	Связка паллета	26 м 624 м	128
	13.002	Штульп	Связка паллета	39м 936 м	128

Штапики

Вид	Артикул	Наименование	Норма упаковки		Стр.
			Вид упаковки	Единица упаковки	
	14.004	Штапик	Связка паллета	97,5 м 4387,5 м	129
	14.024	Штапик	Связка паллета	156 м 2184 м	129
	14.032	Штапик	Связка паллета	156 м 3120 м	129
	14.142	Штапик	Связка паллета	156 м 3120 м	129

Штучная комплектация

Вид	Артикул	Наименование	Норма упаковки	
			Вид упаковки	Единица упаковки
	16.001	Соединитель импоста	Коробка	100 шт.
	K734	Заглушка штульпа	Комплект	100 пар

Доборные профили

Вид	Артикул	Наименование	Норма упаковки		Стр.
			Вид упаковки	Единица упаковки	
	15.001	Профиль подставочный	Связка паллета	6,5 м 1300 м	131
	15.144	Профиль расширительный 30 мм	Связка паллета	6,5 м 1170 м	131
	15.147	Профиль расширительный 120 мм	Связка паллета	26 м 292.5 м	132
	15.150	Профиль соединительный	Связка паллета	26 м 2080 м	132
	15.152	Профиль соединительный	Связка паллета	26 м 455 м	133
	15.154	Профиль пилястровый	Связка паллета	6,5 м 1248 м	133
	15.155	Профиль угловой 90°	Связка паллета	26 м 273 м	134
	15.540	Соединитель круглый	Связка паллета	65 м 780 м	135
	15.541	Профиль ответный соединителя круглого	Связка паллета	65 м 1950 м	135
	15.545	Профиль расширительный 45 мм	Связка паллета	6,5 м 760.5 м	136
	15.546	Профиль расширительный 60 мм	Связка паллета	6,5 м 585 м	136

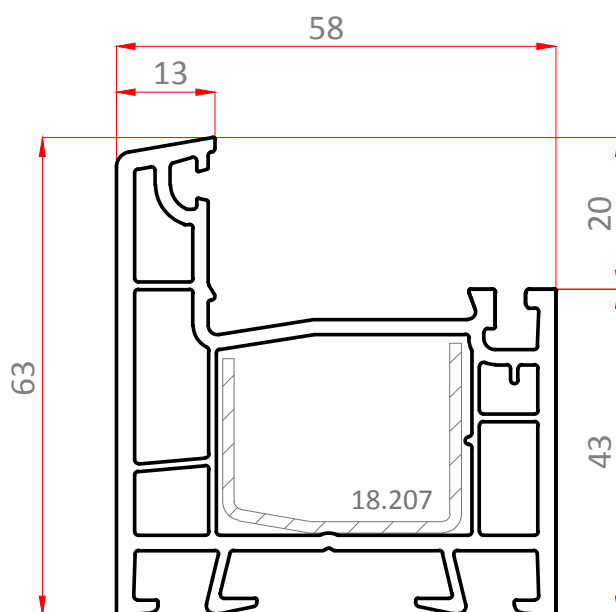
Уплотнение

Вид	Артикул	Наименование	Норма упаковки		
			Вид упаковки	Единица упаковки	
				Серое	Чёрное
	17.227	Уплотнение притвора	Коробка	300 м	500 м
	17.228	Уплотнение притвора	Коробка	400 м	500 м
	17.254	Уплотнение 2 мм	Коробка	400 м	400 м
	17.255	Уплотнение 4 мм	Коробка	400 м	400 м
	QL-9646	ThermoContour	Коробка	500 м	500 м

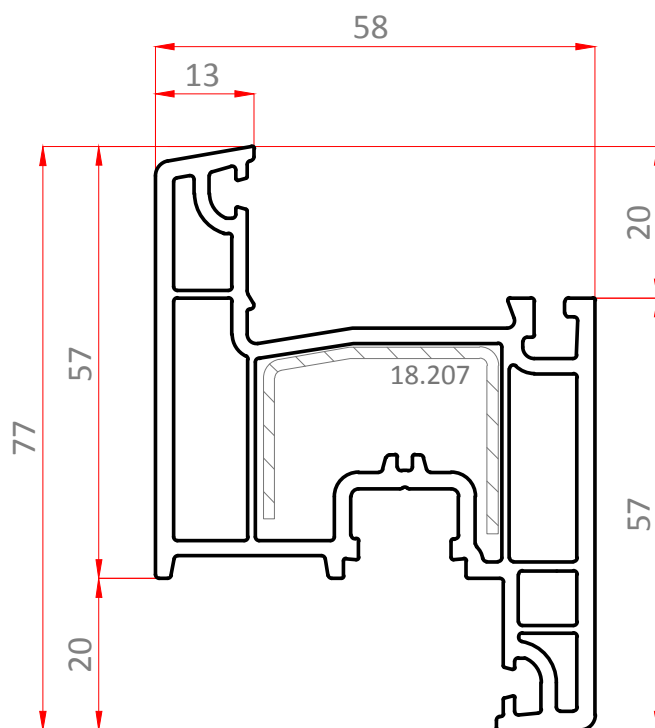
Профиль армирующий

Вид	Артикул	Наименование	Норма упаковки		Стр.
			Вид упаковки	Единица упаковки	
	18.001	Профиль армирующий для 15.155, 15.147	Хлыст	6 м	16
	18.203	Профиль армирующий для 55.003, 15.545, 13.002	Хлыст	6 м	16
	18.207	Профиль армирующий для 55.001, 55.001	Хлыст	6 м	16
	18.208	Профиль армирующий для 15.152	Хлыст	6 м	16
	18.219	Профиль армирующий для 15.546	Хлыст	6 м	16
	18.606	Профиль армирующий для 15.144	Хлыст	6 м	16
	18.614	Профиль армирующий для 15.154	Хлыст	6 м	16
	18.634	Профиль армирующий для 15.545	Хлыст	6 м	16
	18.640	Профиль армирующий для 15.540	Хлыст	6 м	16

Основные профили серии Hoffman/Manhoff Energika Premium

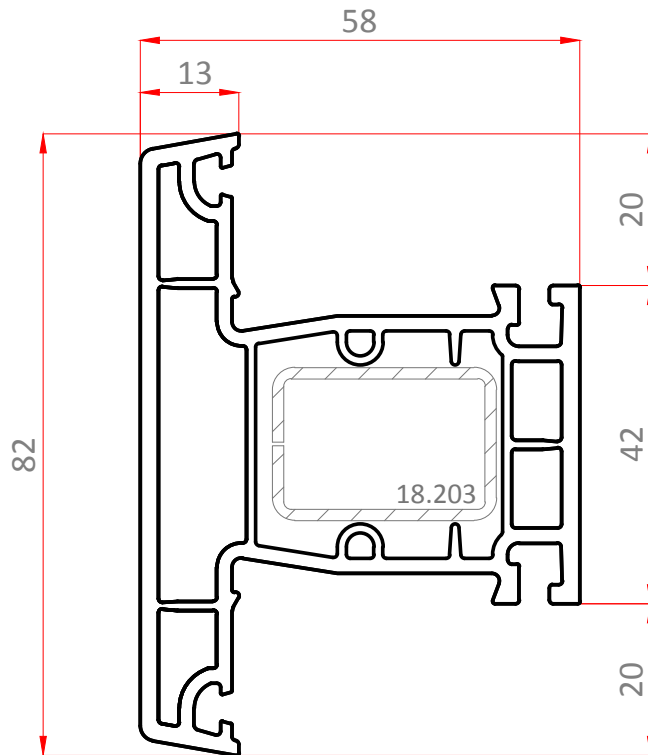


55.001 Рама 63x58
Армирующий профиль 18.207

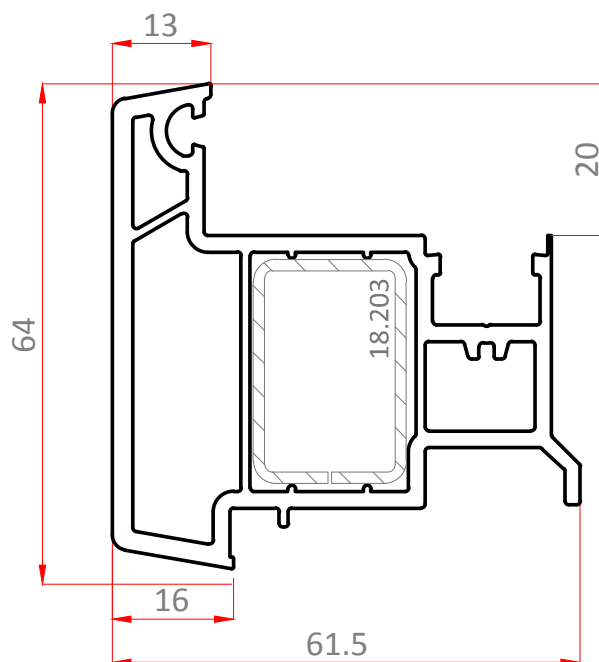


55.002 Створка 77x58
Армирующий профиль 18.207

Основные профили серии Hoffman/Manhoff Energika Premium

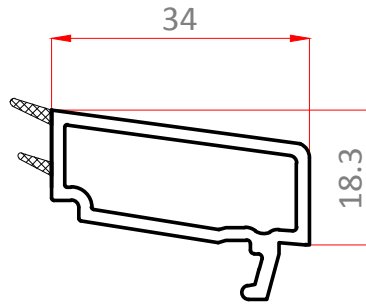


55.003 Импост 82x58
армирующий профиль 18.203

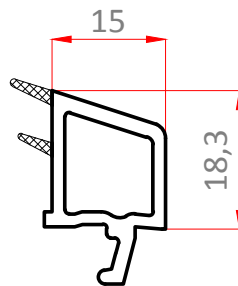


13.002 Штульп
армирующий профиль 18.203

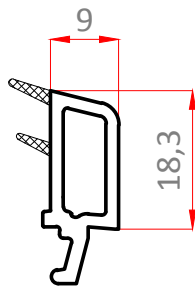
Штапики



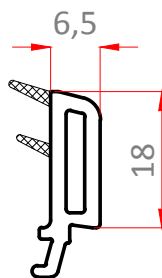
14.004 Штапик



14.024 Штапик



14.032 Штапик



14.142 Штапик

Подбор штапиков для остекления серии Hoffman/Manhoff Energika Premium

Рама арт. № 55.001
Створка арт. № 55.002
Импост арт. № 55.003

Артикул уплотнения	Толщина стеклопакета	Артикул штапика
--------------------	----------------------	-----------------

17.255  4 14.004

17.254  6 14.004

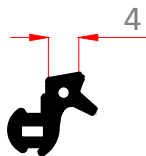
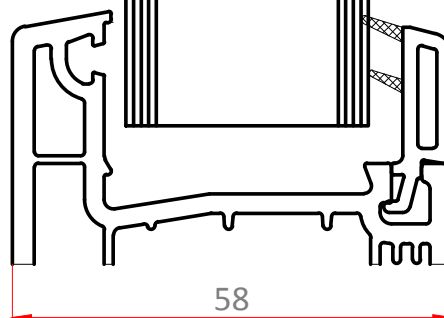
17.255  22 14.024

17.254  24 14.024

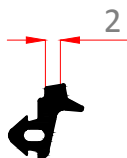
17.255  30 14.032

17.254  32 14.032

17.255  32 14.142

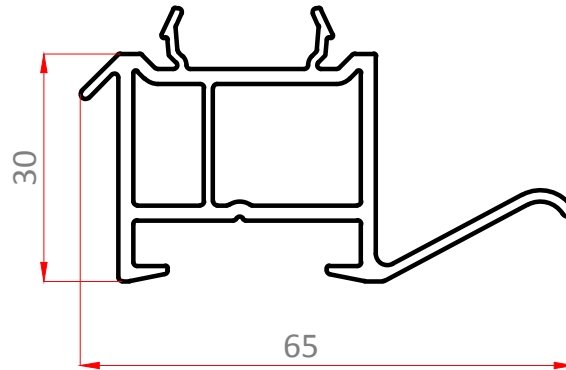


Арт. №17.255

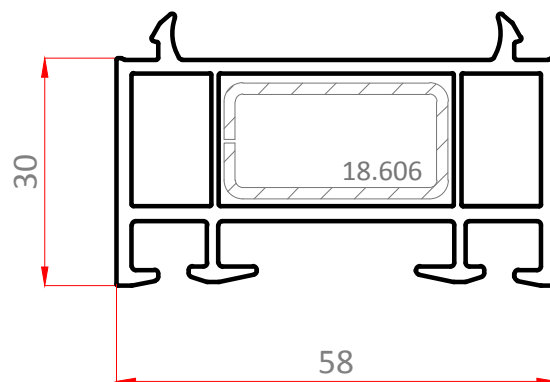


Арт. №17.254

Доборные профили

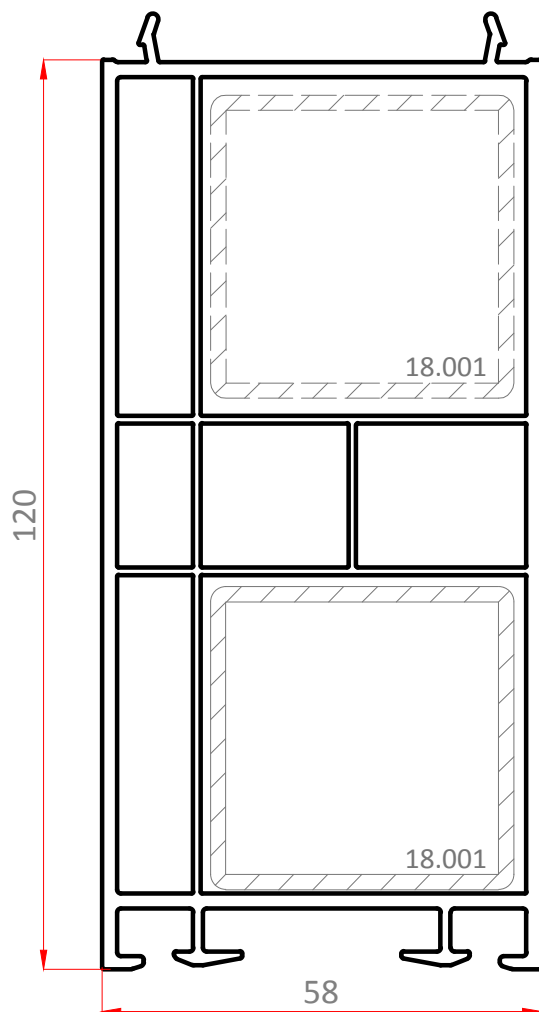


15.001 Профиль подставочный

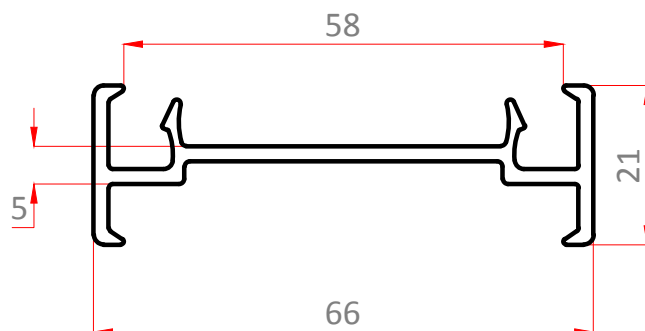


15.144 Профиль расширительный 30 мм
армирующий профиль 18.606

Доборные профили

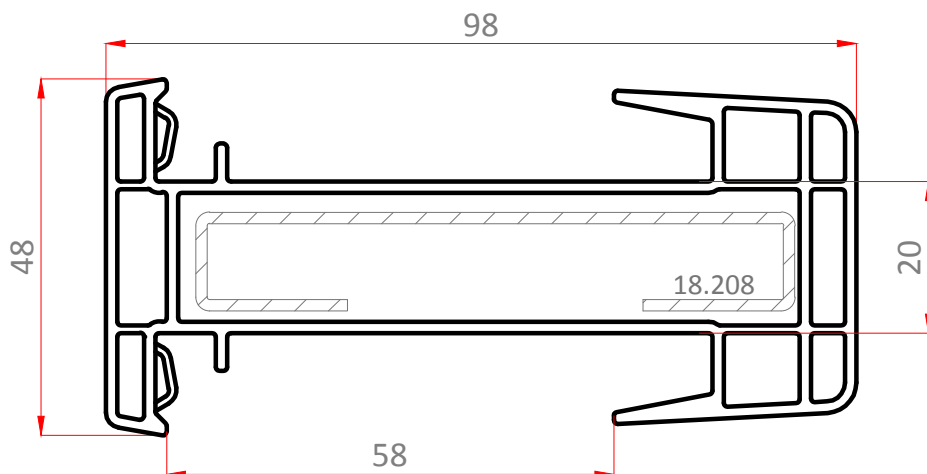


15.147 Профиль расширительный 120 мм
армирующий профиль 18.001

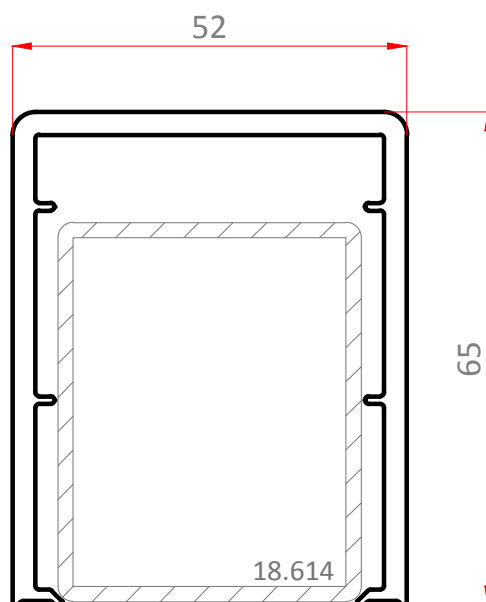


15.150 Профиль соединительный

Доборные профили

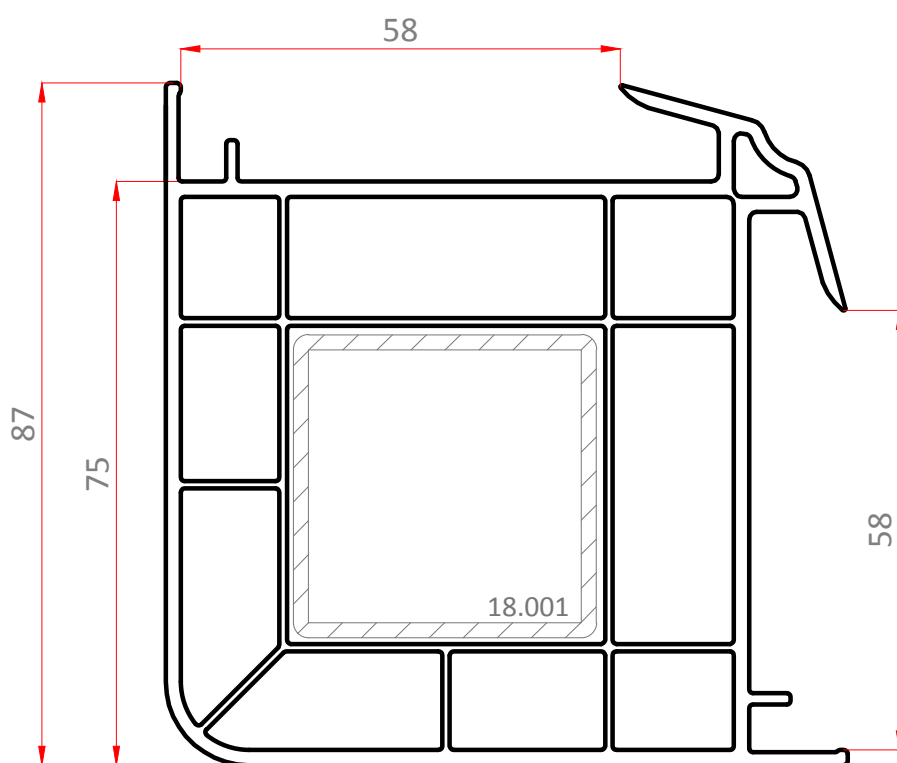


15.152 Профиль соединительный армирующий профиль 18.208



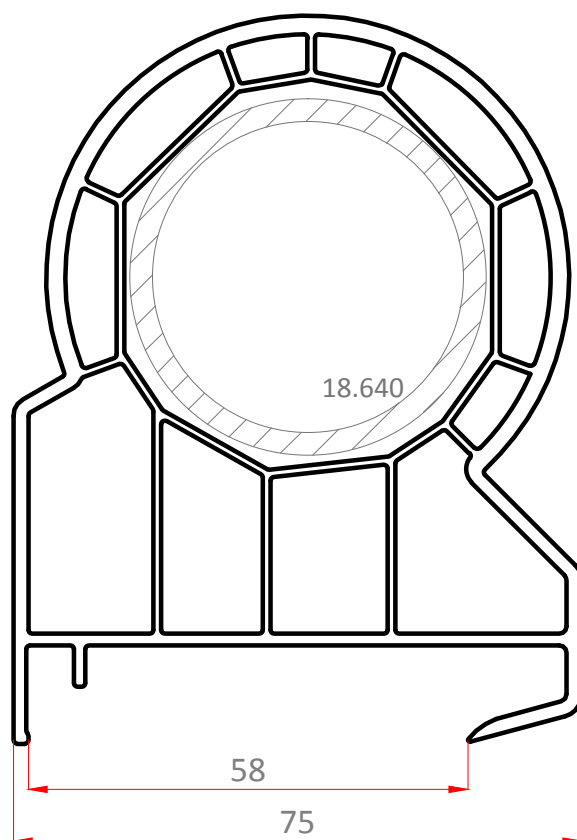
15.154 Профиль пилястровый армирующий профиль 18.614

Доборные профили

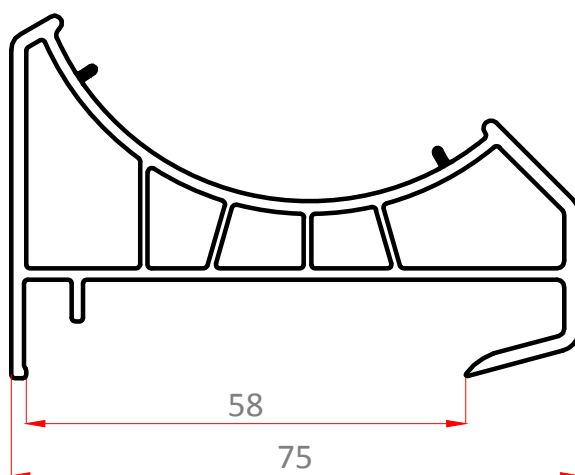


15.155 Соединитель угловой 90°
армирующий профиль 18.001

Доборные профили

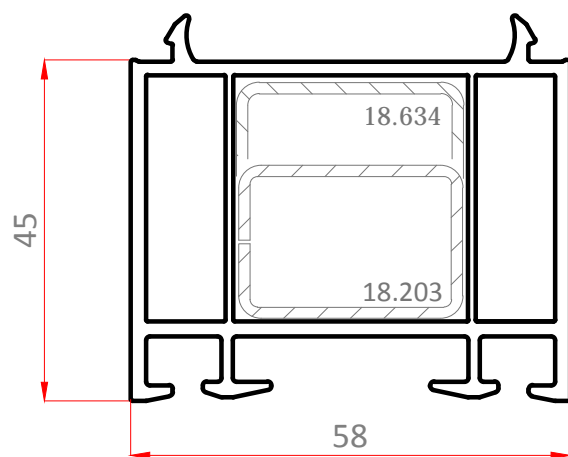


15.540 Соединитель круглый армирующий профиль 18.640

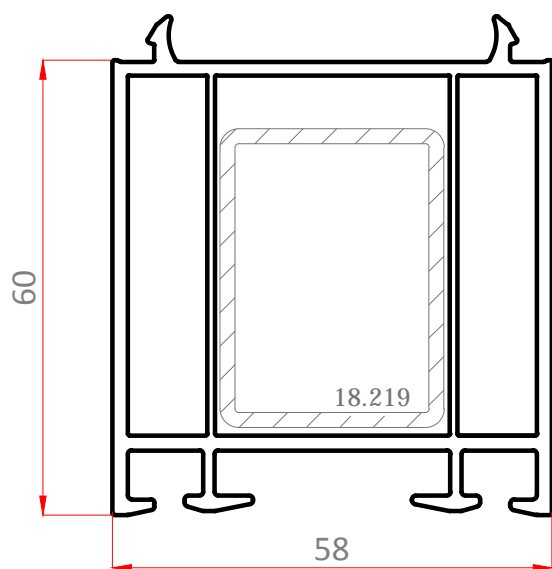


15.541 Профиль ответный соединителя круглого

Доборные профили





15.545 Профиль расширительный 45 мм
армирующий профиль 18.203, 18.634



15.546 Расширитель 60 мм
армирующий профиль 18.219


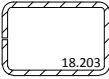
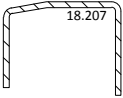
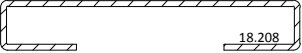

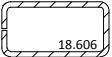
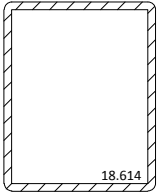

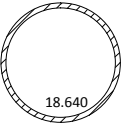
Уплотнения

(уплотняющие прокладки)

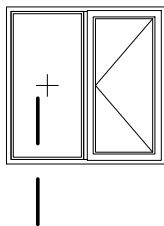
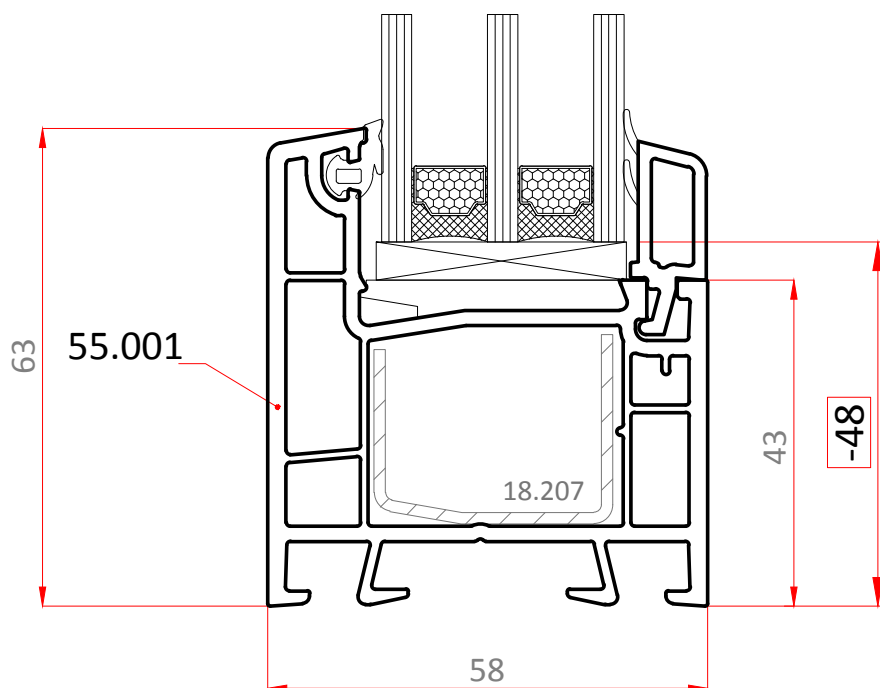
Вид	Арт.№	Наименование	Материал
	17.227	Уплотнение притвора 3,5 мм	EPDM
	17.228	Уплотнение притвора 4 мм	EPDM
	17.254	Уплотнение стеклопакета 2 мм	EPDM
	17.255	Уплотнение стеклопакета 4 мм	EPDM
	ThermoContour QL-9646	Уплотнение притвора внутреннее	Q-LON

Армирующий профиль

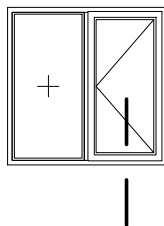
Оцинкованная сталь с толщиной
антикоррозионного покрытия не менее 18 мкм

Чертеж, М 1:2	Арт.№	Размер	Момент инерции (см ⁴)	Артикул усиливаемого профиля
	18.001	40x40x2	$I_x = 7.33 \text{ см}^4$	15.147 15.155
	18.203	30x20x2	$I_x = 2.1 \text{ см}^4$ $I_y = 1,1 \text{ см}^4$	55.003 13.002 15.545
	18.207	23x31.5x25x1.5	$I_x = 1.8 \text{ см}^4$ $I_y = 0.7 \text{ см}^4$	55.001 55.002
	18.208	80x13x2	$I_x = 26.8 \text{ см}^4$ $I_y = 2.7 \text{ см}^4$	15.152
	18.219	40x30x2	$I_x = 4.4 \text{ см}^4$ $I_y = 2.4 \text{ см}^4$	15.546
	18.606	30x15x1.5	$I_x = 1.4 \text{ см}^4$ $I_y = 0.5 \text{ см}^4$	15.144
	18.614	40x50x2	$I_x = 8.5 \text{ см}^4$ $I_y = 12.0 \text{ см}^4$	15.154
	18.634	30x30x2	$I_x = 2.8 \text{ см}^4$	15.545
	18.640	Ø 47/3	$I_x = 7.2 \text{ см}^4$	15.540

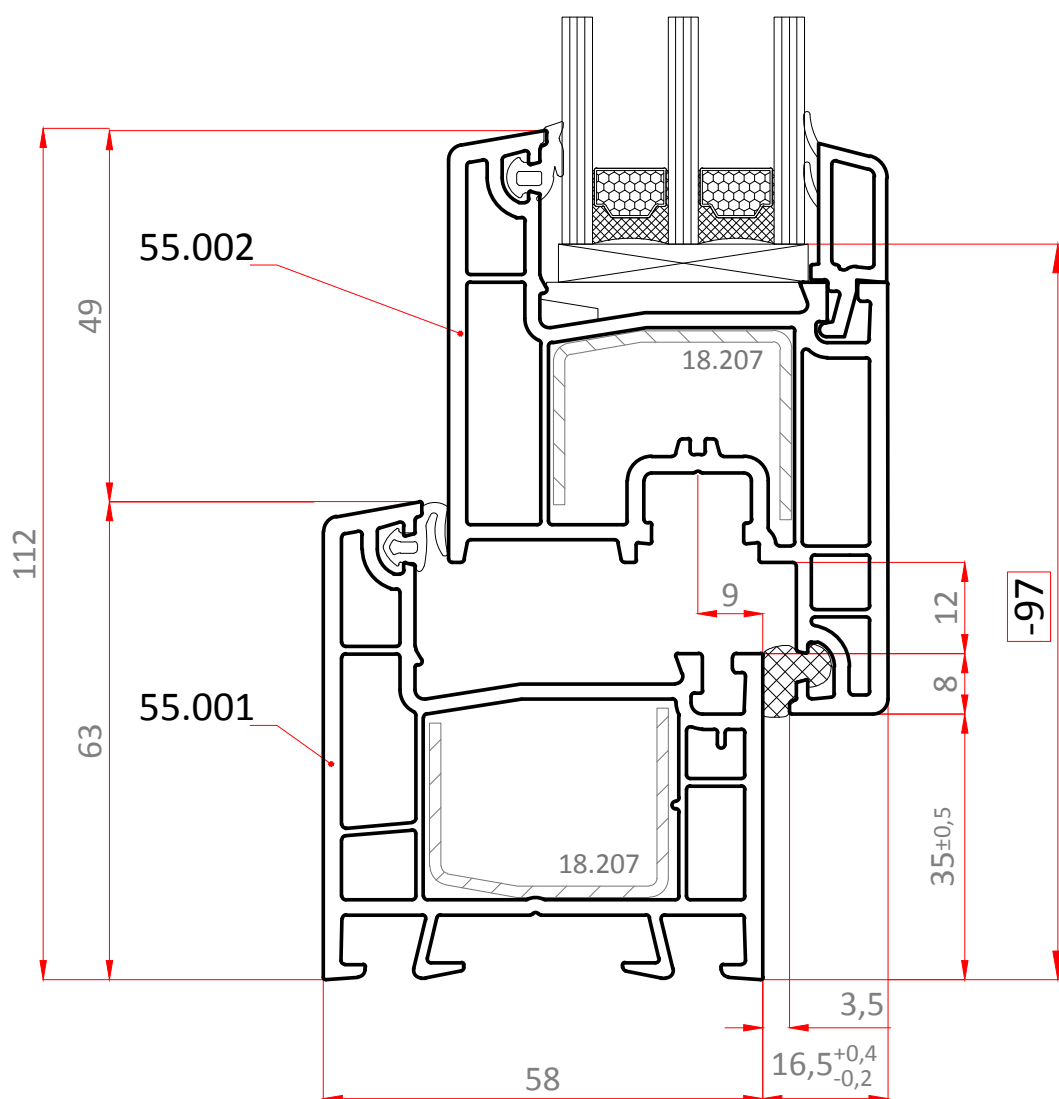
Обзор комбинации артикулов

**"Глухое" остекление**
Рама 55.001**55.001** рама 63x58**- 48** расстояние до стеклопакета

Обзор комбинации артикулов



Рама 55.001
Створка 55.002

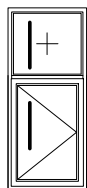


55.001 рама 63x58

55.002 створка 77x58

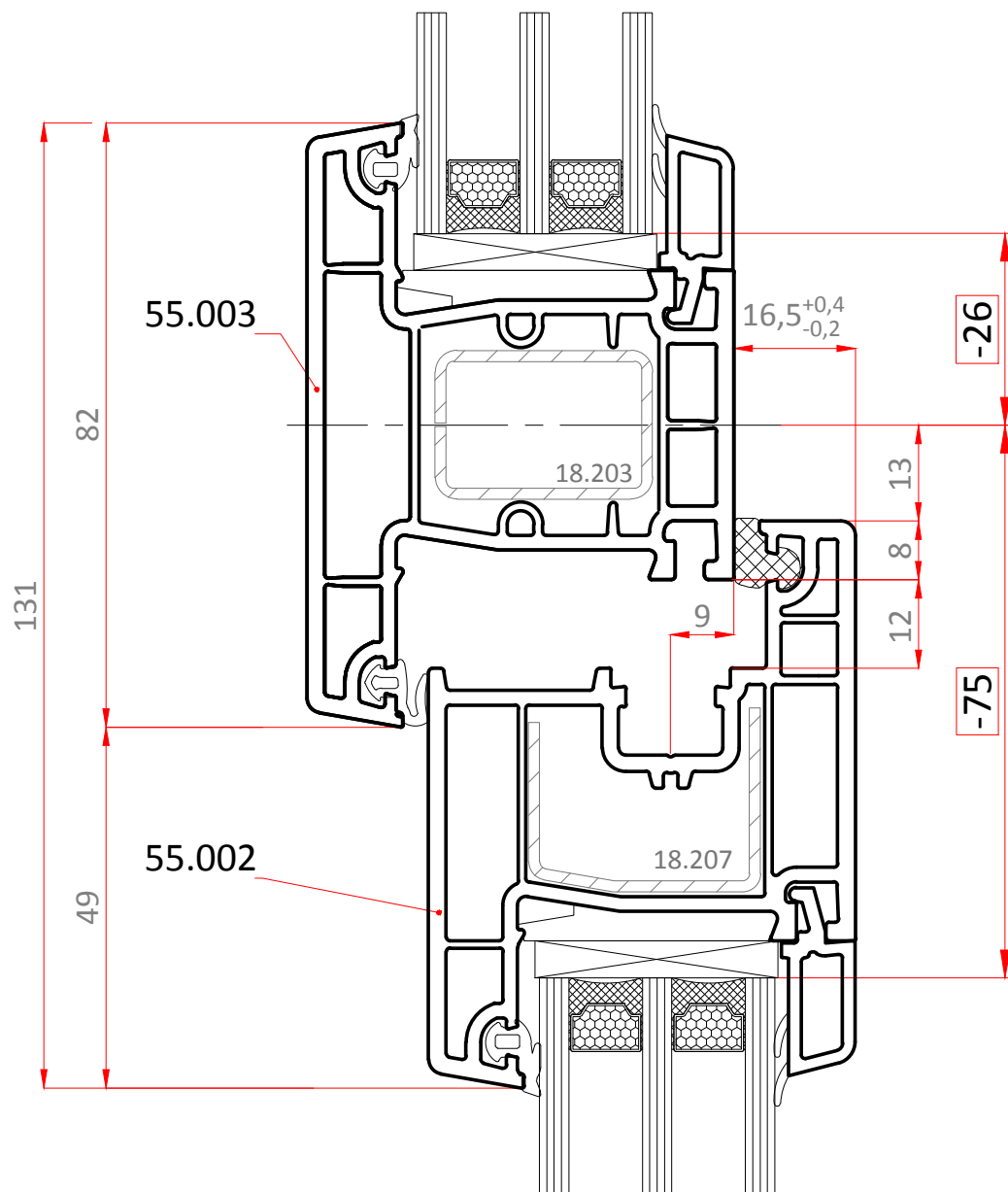
- 97 расстояние до стеклопакета

Обзор комбинации артикулов



Створка 55.002

Импост 55.003



55.002 створка 77x58

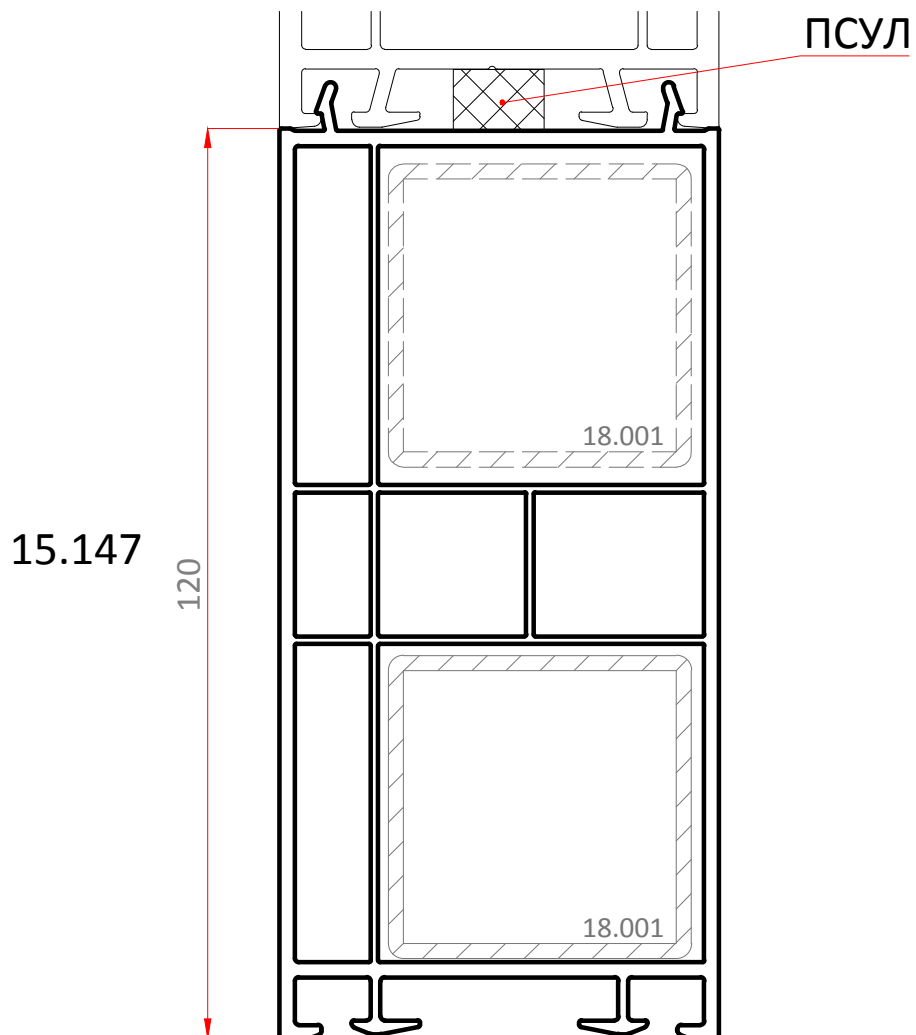
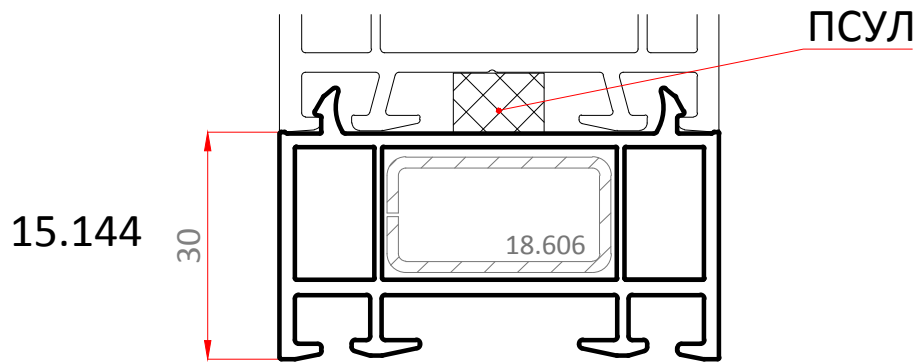
55.003 импост 82x58

- 26 расстояние до стеклопакета

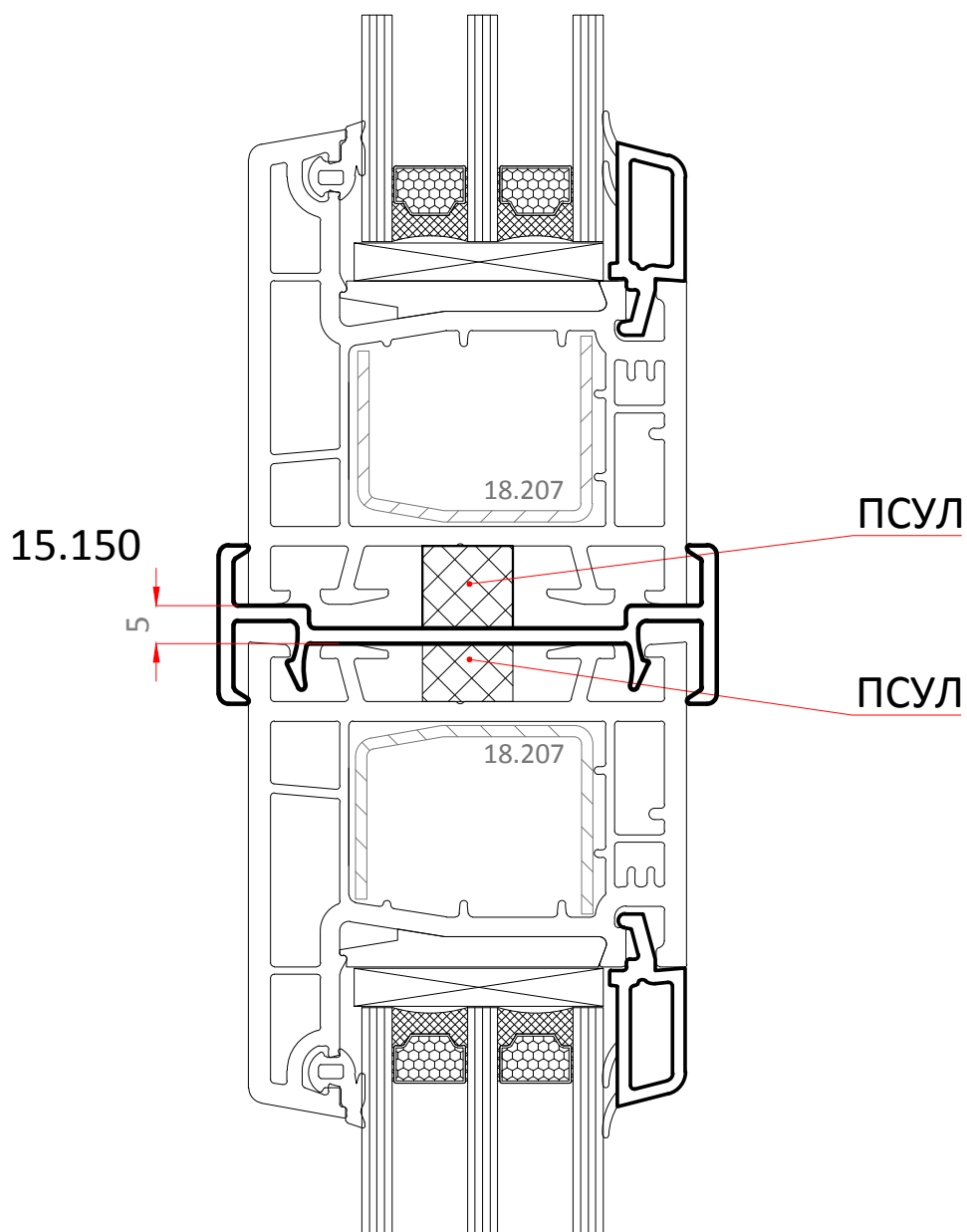
- 75 расстояние до стеклопакета створки

Обзор комбинации артикулов

Комбинация
рамы арт. 55.001,
арт.15.144 и арт.15.147



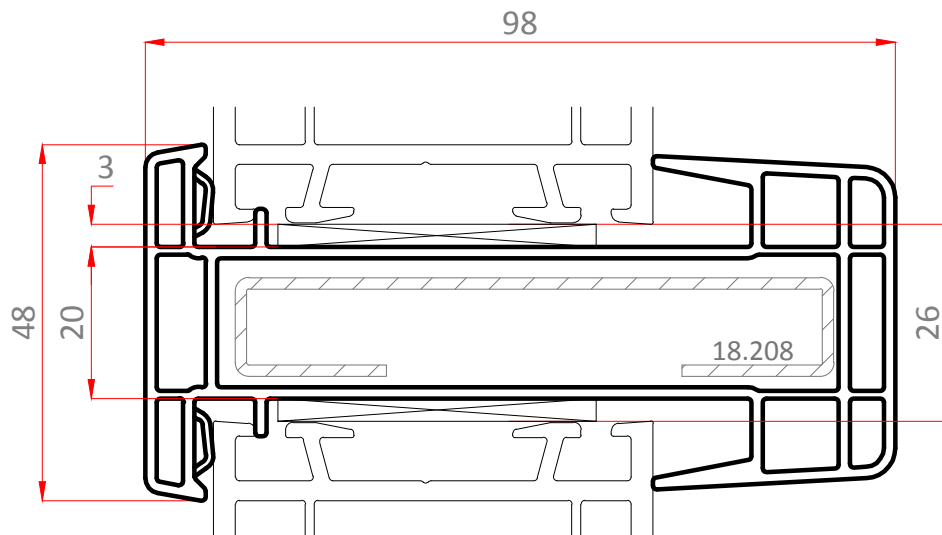
Обзор комбинации артикулов

Комбинация
рамы арт. 55.001 и
арт. 15.150

Обзор комбинации артикулов

Комбинация рамы арт. 55.001 и арт.15.152

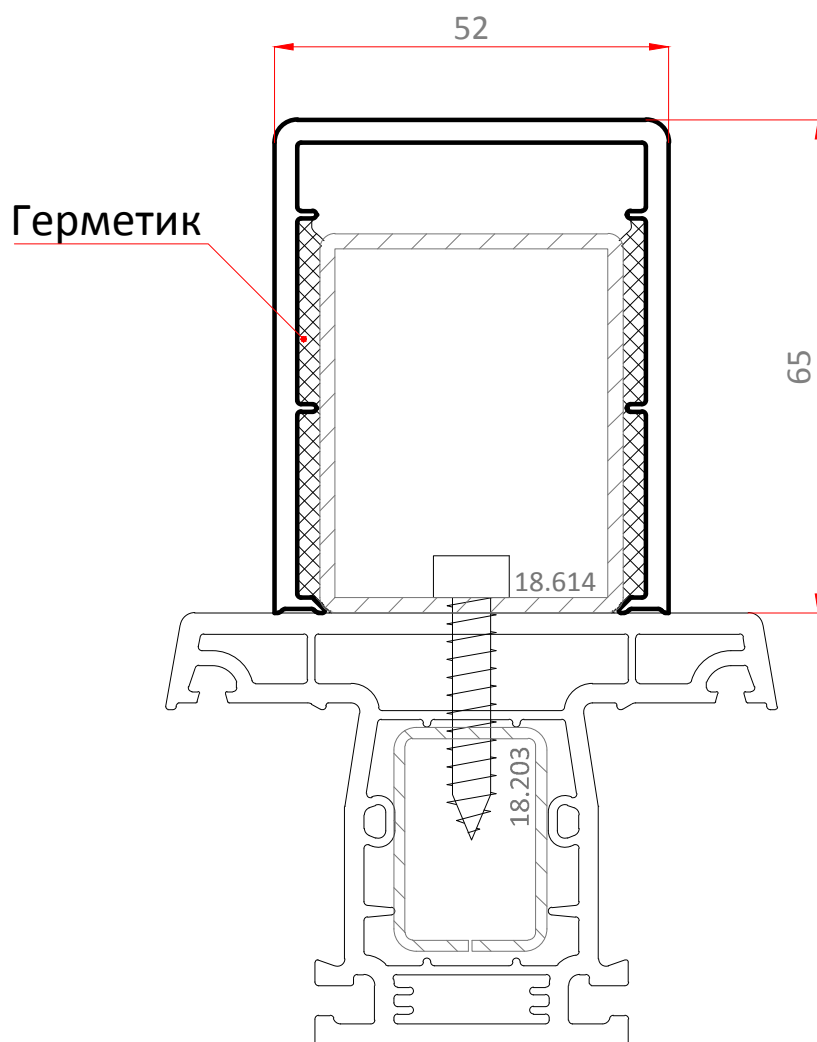
Крепление соединителя к проёму обязательно .



Обзор комбинации артикулов

Комбинация импоста арт. 55.001 и арт. 15.154

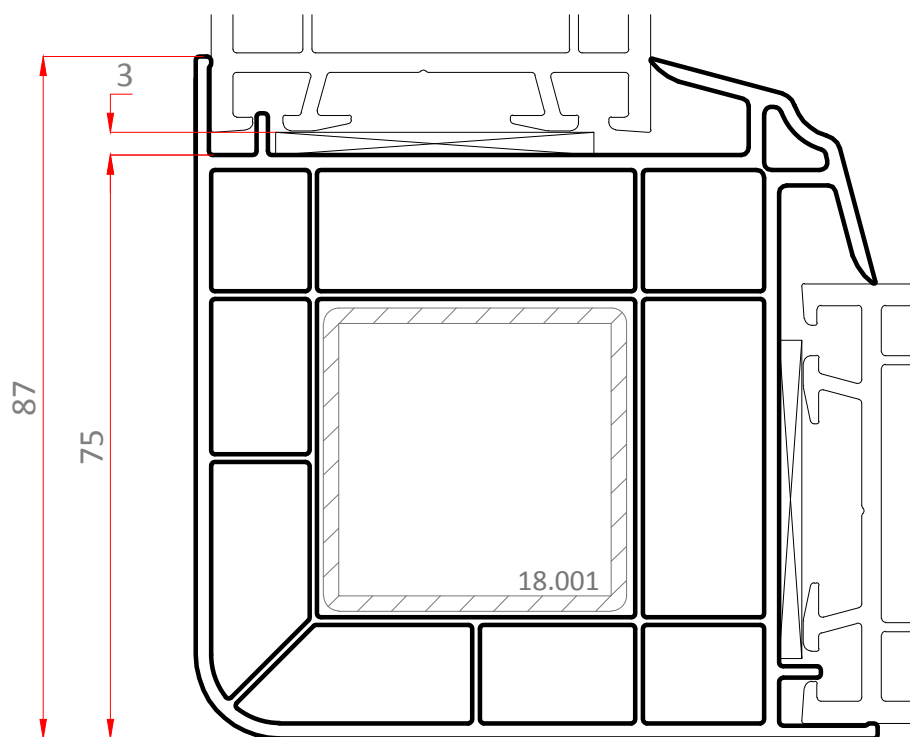
Крепление соединителя к проёму обязательно .



Обзор комбинации артикулов

Комбинация рамы арт. 55.001 и арт. 15.155

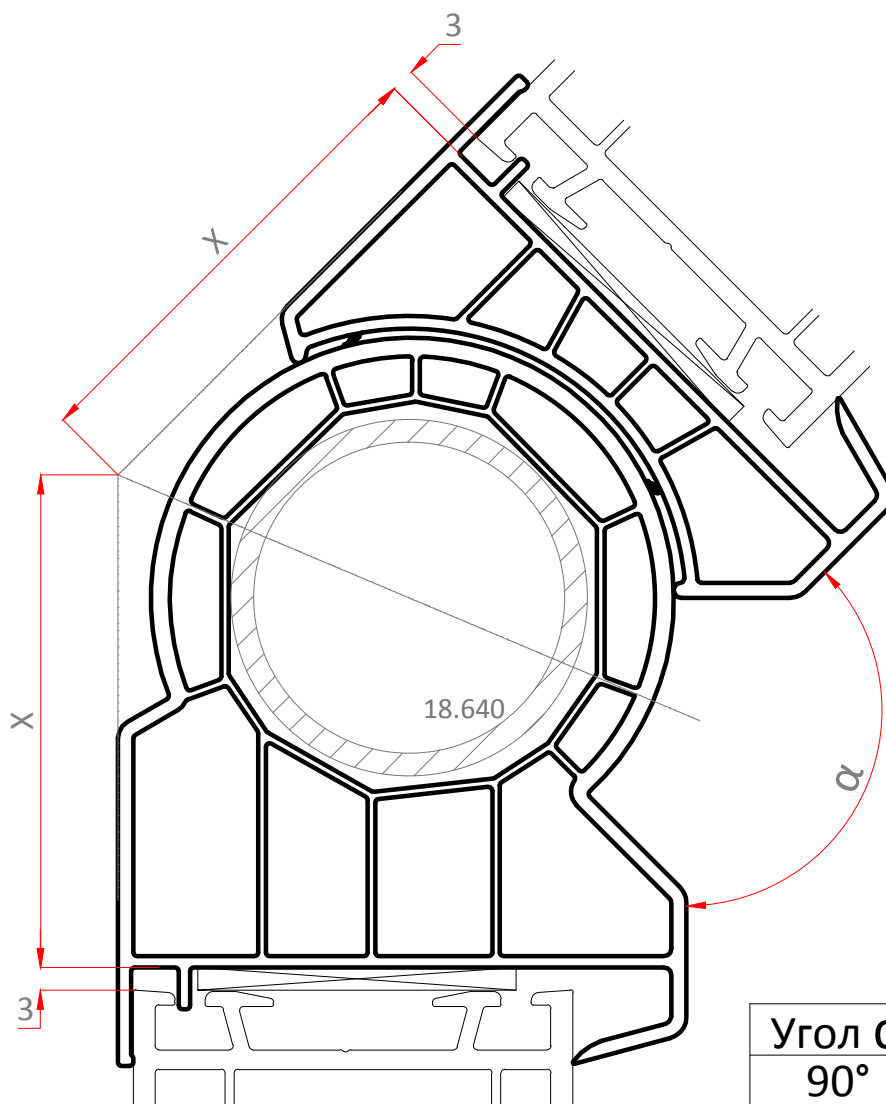
Крепление соединителя к проёму обязательно .



Обзор комбинации артикулов

Комбинация рамы арт. 55.001 и арт. 15.540 / 15.541

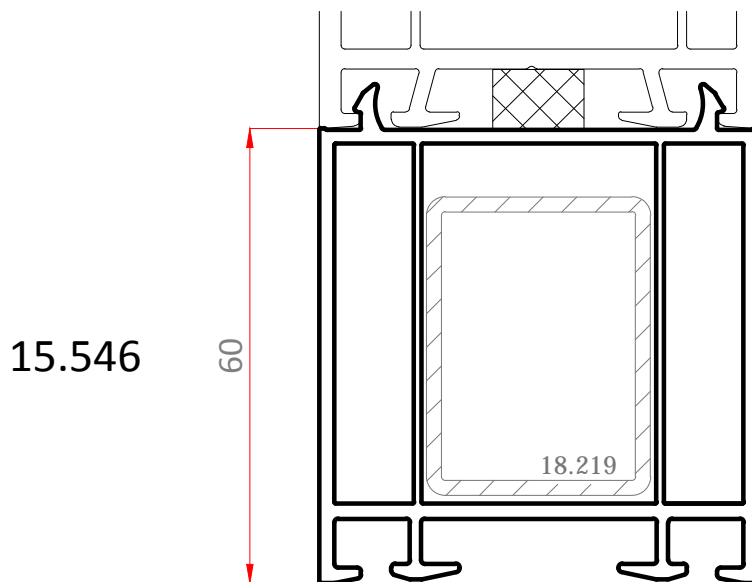
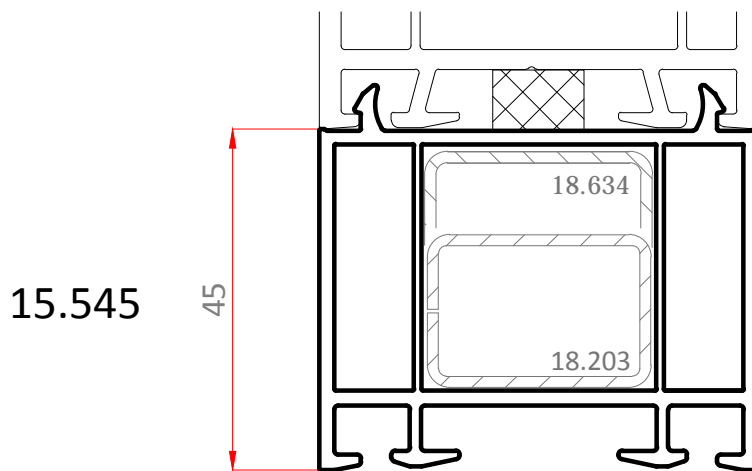
Крепление соединителя к проёму обязательно .



Угол α	Р-р X
90°	85.0
105°	76.0
120°	68.5
135°	62.0
150°	56.5
165°	51.0
180°	50.0
195°	41.0
210°	35.5
220°	32.0

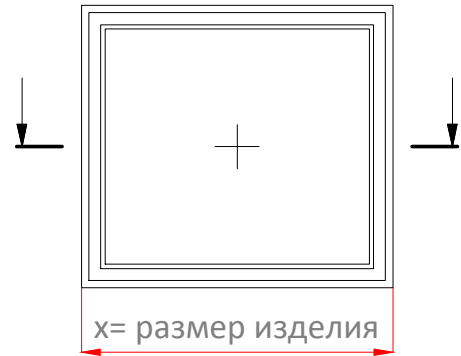
Обзор комбинации артикулов

Комбинация
рамы арт. 55.001 и
арт. 15.545, арт. 15.546

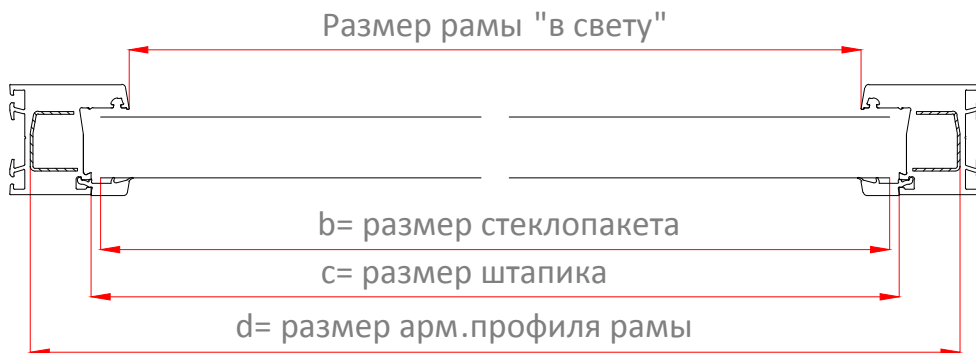


Технологические размеры 55.001

Одностворчатое окно,
глухое остекление



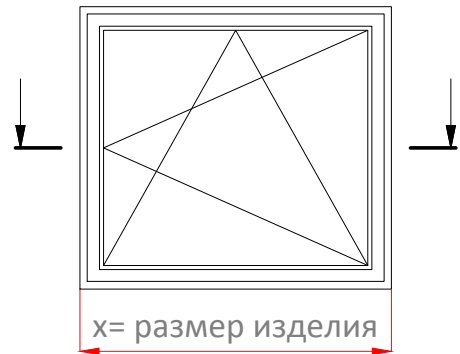
Внимание! Размеры даны
без учёта припуска на сварку .



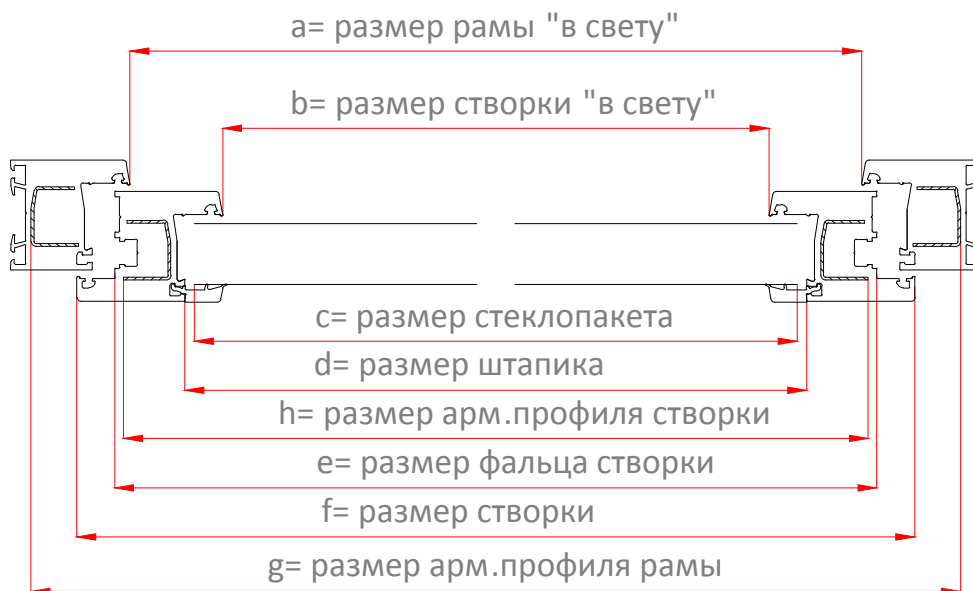
a	X - 126
b	X - 96
c	X - 86
d	X - 106

Технологические размеры 55.001 / 55.002

Одностворчатое окно / дверь



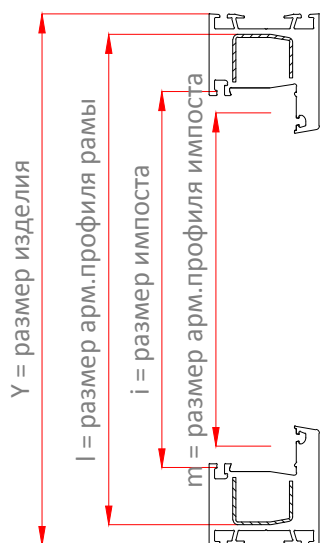
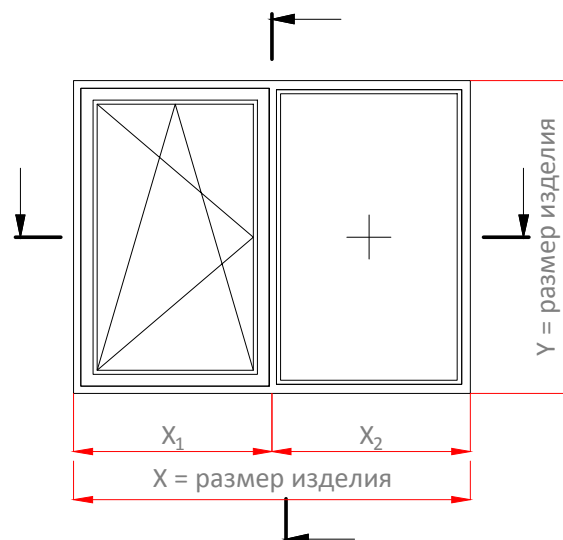
Внимание! Размеры даны
без учёта припуска на сварку.



a	X - 126
b	X - 224
c	X - 194
d	X - 184
e	X - 110
f	X - 70
g	X - 106
h	X - 204

Технологические размеры 55.001 / 55.002 / 55.003

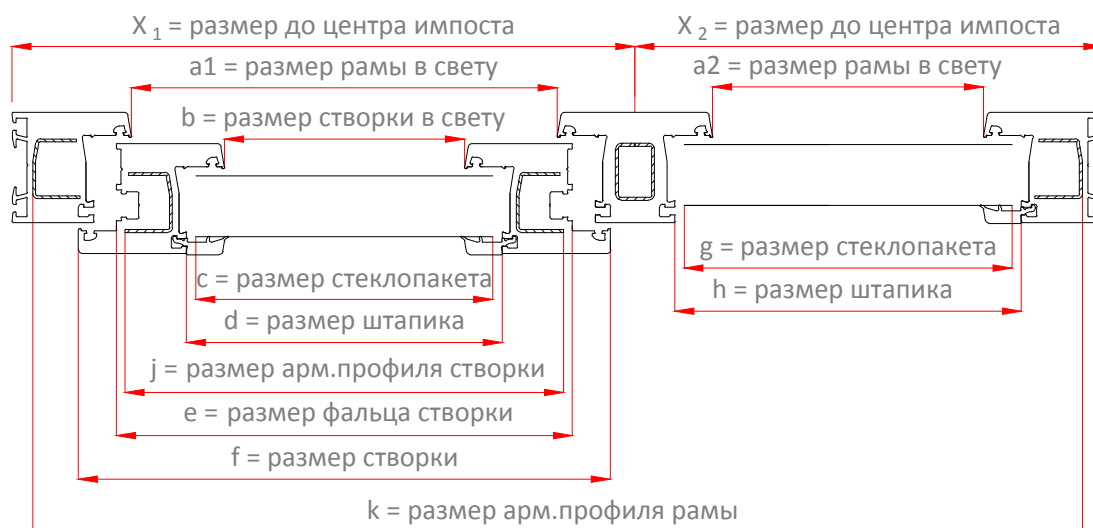
Двустворчатое окно / дверь



a1	$X_1 - 104$
a2	$X_2 - 104$
b	$X_1 - 202$
c	$X_1 - 172$
d	$X_1 - 162$
e	$X_1 - 88$
f	$X_1 - 48$
g	$X_2 - 74$
h	$X_2 - 64$
i*	$Y - 80$
j	$X_1 - 182$
k	$X - 106$
l	$Y - 106$
m	$Y - 96$

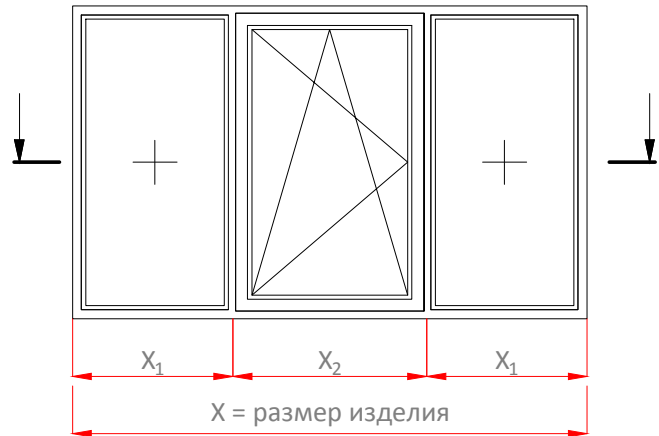
* При механическом соединении импоста и рамы

Внимание! Размеры даны
без учёта припуска на сварку.

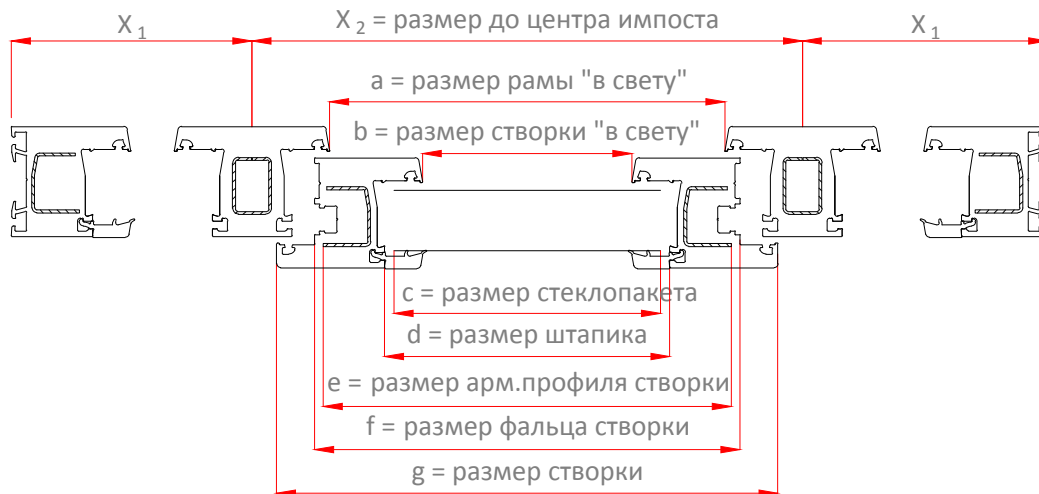


Технологические
размеры
55.001 / 55.002
/ 55.003

Трехстворчатое окно

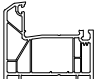
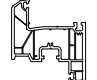
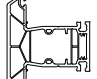


Внимание! Размеры даны
без учёта припуска на сварку.

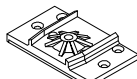
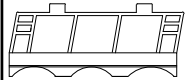


	11.001/12.001
a	$X_2 - 82$
b	$X_2 - 180$
c	$X_2 - 150$
d	$X_2 - 160$
e	$X_2 - 160$
f	$X_2 - 66$
g	$X_2 - 26$

Основные профили серии Hoffman/Manhoff Energika Platinum

Вид	Артикул	Наименование	Норма упаковки		Стр.
			Вид упаковки	Единица упаковки	
	55.011	Рама 65x70	Связка паллета	6,5 м 546 м	157
	55.012	Створка 79x70	Связка паллета	6,5 м 500,5 м	157
	55.013	Импост 86x70	Связка паллета	6,5 м 429 м	158

Штучная комплектация

Вид	Артикул	Наименование	Норма упаковки	
			Вид упаковки	Единица упаковки
	16.011	Соединитель импоста	Коробка	100 шт.
	416213	Фальцевый вкладыш	Коробка	1000 шт.

Штапики

Вид	Артикул	Наименование	Норма упаковки		Стр.
			Вид упаковки	Единица упаковки	
	14.024	Штапик	Связка паллета	78 м 4368 м	159
	14.032	Штапик	Связка паллета	78 м 6240 м	159
	14.142	Штапик	Связка паллета	78 м 6240 м	159


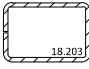
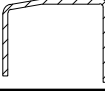

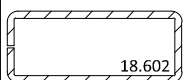

Уплотнение

Вид	Артикул	Наименование	Норма упаковки		
			Вид упаковки	Единица упаковки	
				Серое	Чёрное
	17.227	Уплотнение притвора	Коробка	300 м	500 м
	17.228	Уплотнение притвора	Коробка	400 м	500 м
	17.254	Уплотнение стеклопакета 2 мм	Коробка	400 м	400 м
	17.255	Уплотнение стеклопакета 4 мм	Коробка	400 м	400 м
	QL-9646	ThermoContour	Коробка	500 м	500 м

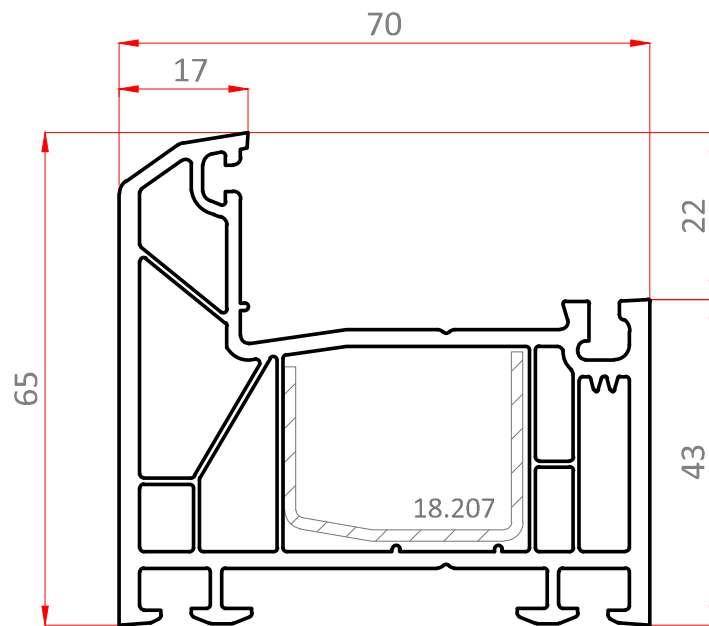
Доборные профили

Вид	Артикул	Наименование	Норма упаковки		Стр.
			Вид упаковки	Единица упаковки	
	15.011	Профиль подставочный	Связка паллета	65 м 975 м	161
	15.340	Соединитель круглый	Связка паллета	65 м 208 м	161
	15.341	Профиль ответный соединителя круглого	Связка паллета	65 м 208 м	161
	15.350	Профиль соединительный	Связка паллета	26 м 1950 м	162
	15.352	Профиль соединительный	Связка паллета	26 м 455 м	162
	15.355	Профиль угловой 90°	Связка паллета	26 м 273 м	162
	15.360	Профиль расширительный 30 мм	Связка паллета	26 м 910 м	163
	15.362	Профиль расширительный 60 мм	Связка паллета	26 м 455 м	163
	15.363	Профиль расширительный 120 мм	Связка паллета	32.5 м 227.5 м	164

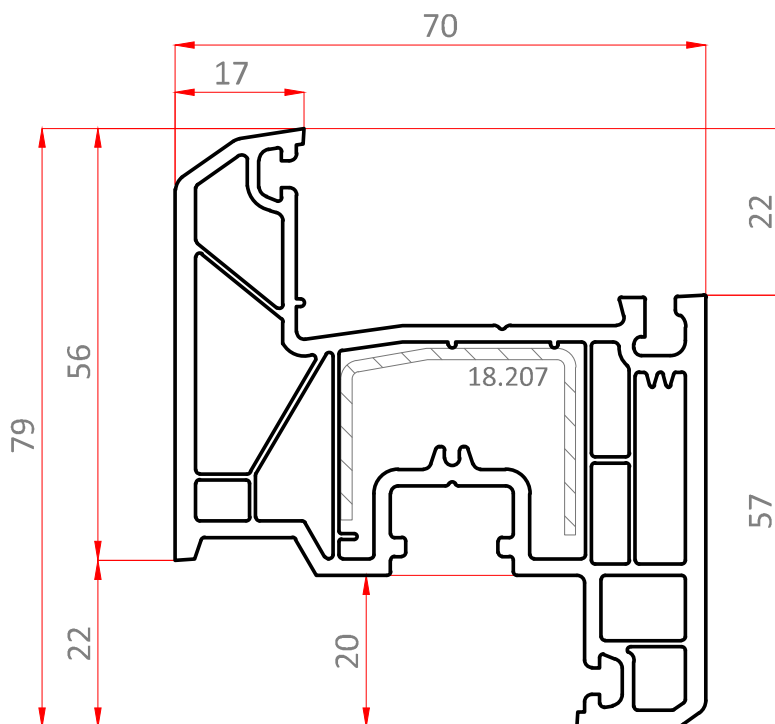
Профиль армирующий

Вид	Артикул	Наименование	Норма упаковки		Стр.
			Вид упаковки	Единица упаковки	
	18.001	Профиль армирующий для 15.363, 15.15.355	Хлыст	240 м	16
	18.203	Профиль армирующий для 55.011	Хлыст	600 м	16
	18.207	Профиль армирующий для 55.011, 55.011, 55.011	Хлыст	1200 м	16
	18.208	Профиль армирующий для 15.352	Хлыст	330 м	16
	18.602	Профиль армирующий для 15.360	Хлыст	600 м	16
	18.640	Профиль армирующий для 15.340	Хлыст	600 м	16

Основные профили серии Hoffman/Manhoff Energika Platinum

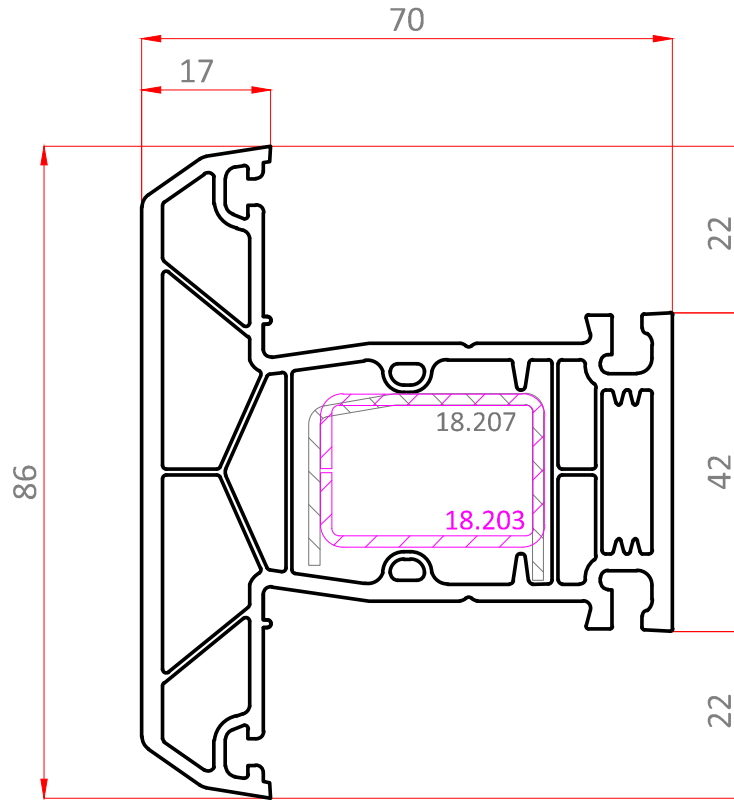


55.011 рама 65x70
армирующий профиль 18.207



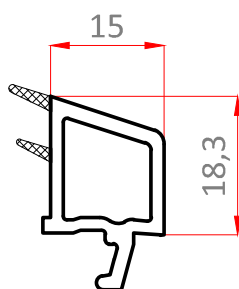
55.012 Створка 79x70
армирующий профиль 18.207

Основные профили серии Hoffman/Manhoff Energika Platinum

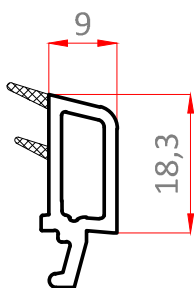


55.013 Импост 86x70
армирующий профиль 18.207/18.203

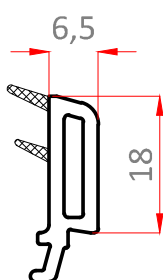
Штапики



14.024 Штапик



14.032 Штапик

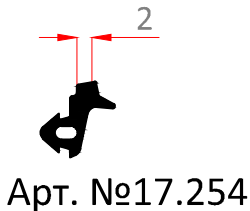
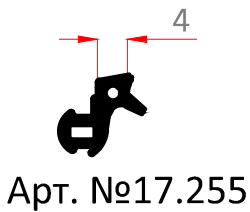


14.142 Штапик

Подбор штапиков для остекления серии Hoffman/Manhoff Energika Platinum

Рама арт. № 55.011
Створка арт. № 55.012
Импост арт. № 55.013

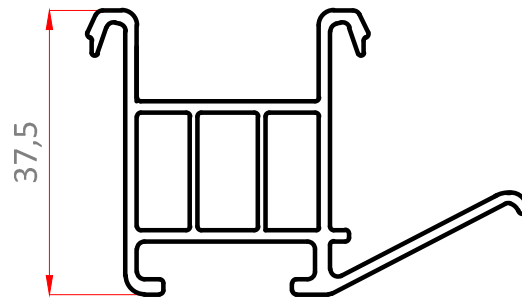
Артикул уплотнения	Толщина стеклопакета	Артикул штапика
--------------------	----------------------	-----------------



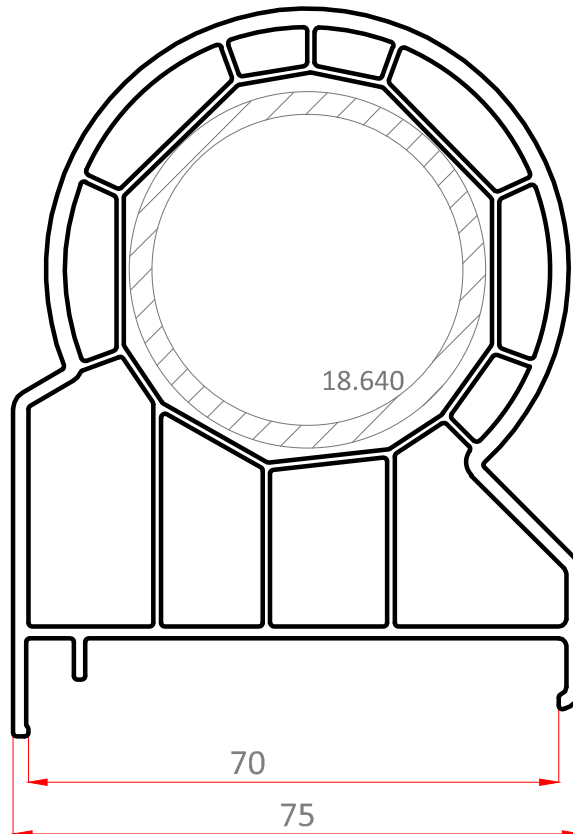
17.255	30	14.024
17.254	32	14.024
17.255	38	14.032
17.254	40	14.032
17.255	40	14.142
17.254	42	14.142

70

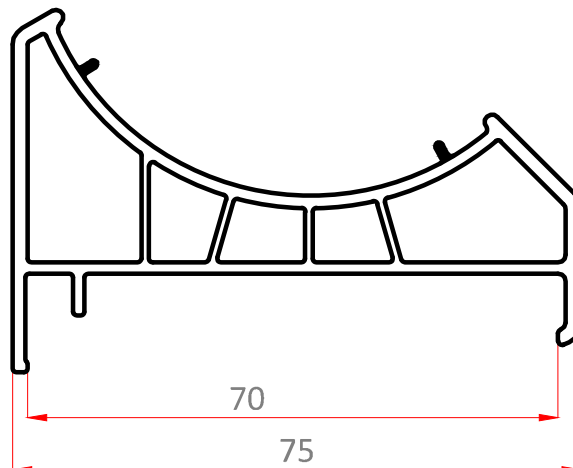
Доборные профили



15.011 Профиль подставочный

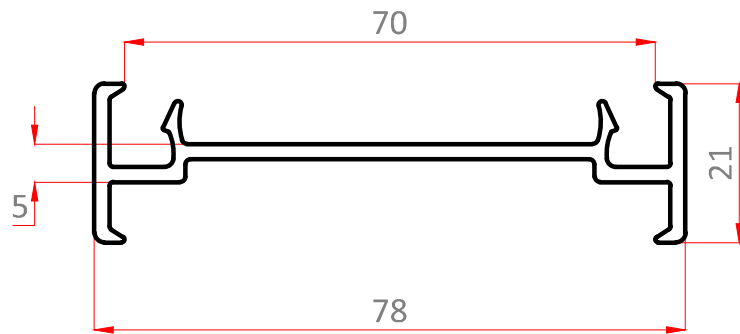


15.340 Соединитель круглый армирующий профиль 18.640

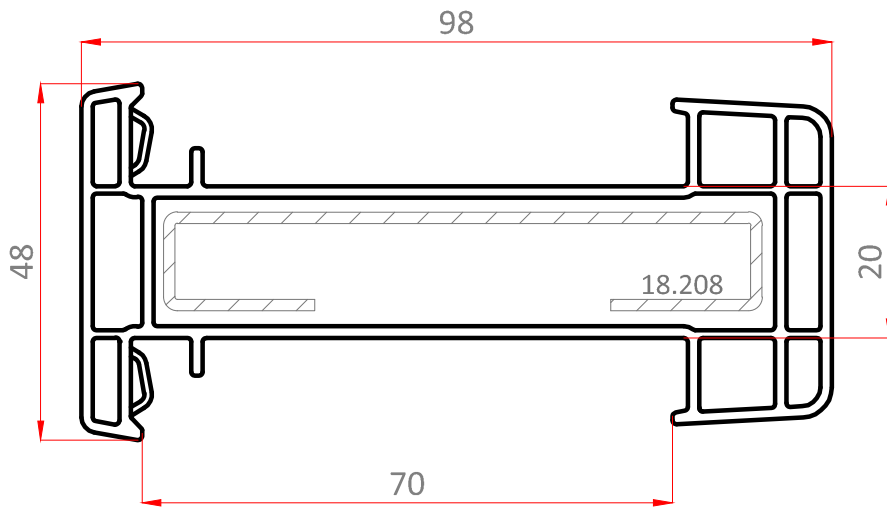


15.341 Профиль ответный соединителя круглого

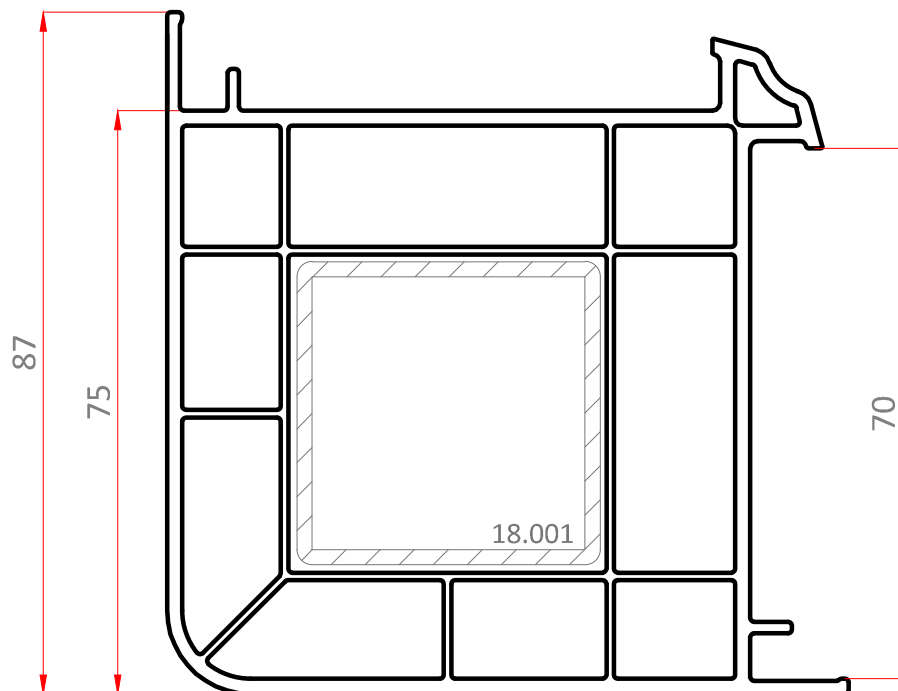
Доборные профили



15.350 Профиль соединительный

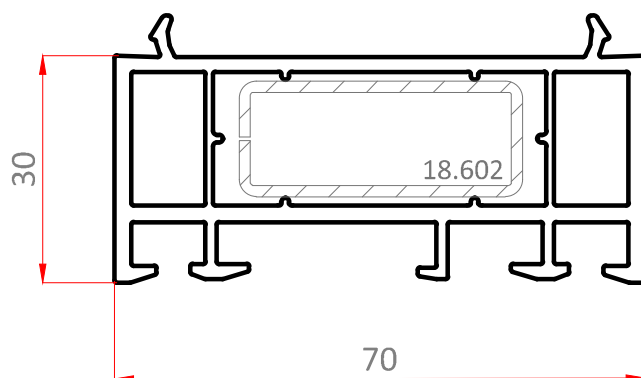


15.352 Профиль соединительный
армирующий профиль 18.208

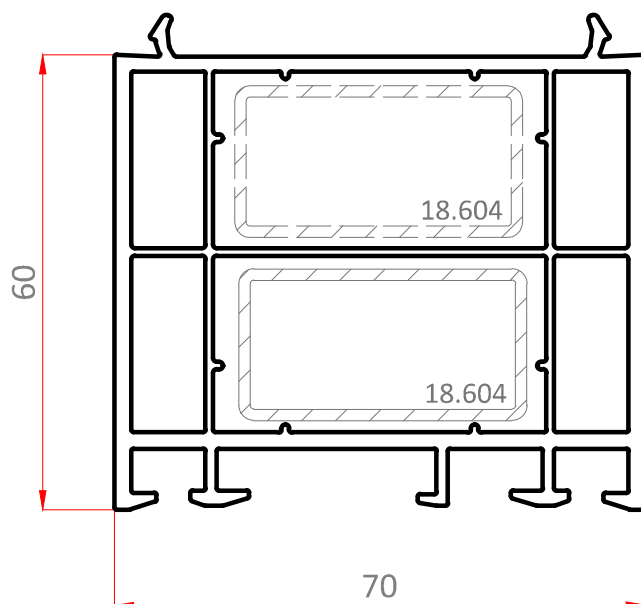


15.355 Соединитель угловой
армирующий профиль 18.001

Доборные профили

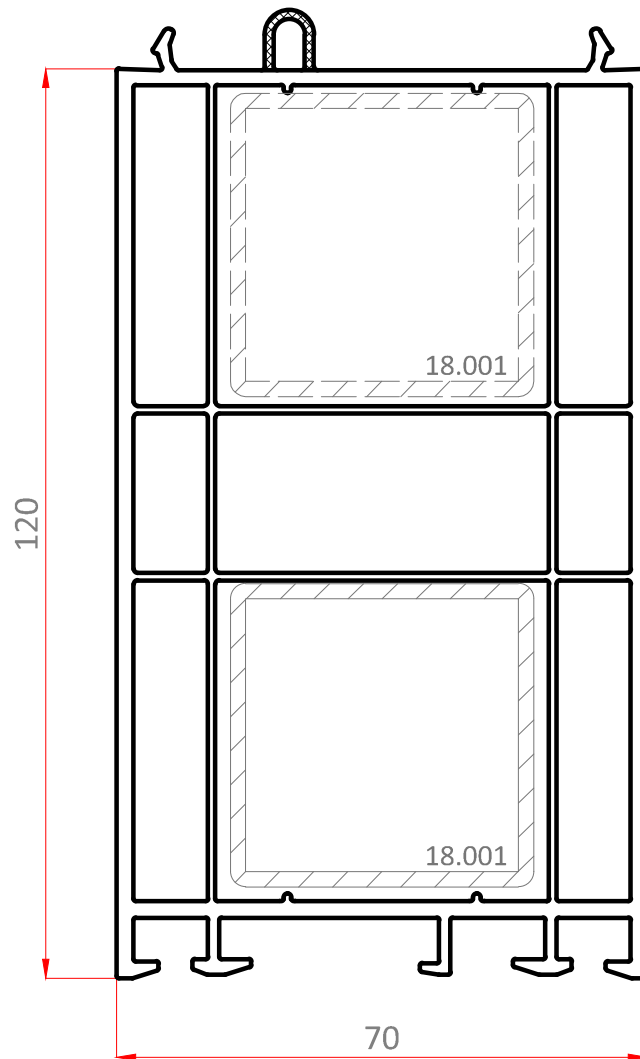


15.360 Расширитель 30 мм
армирующий профиль 18.602



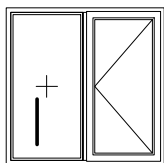
15.362 Расширитель 60 мм
армирующий профиль 18.604

Доборные профили

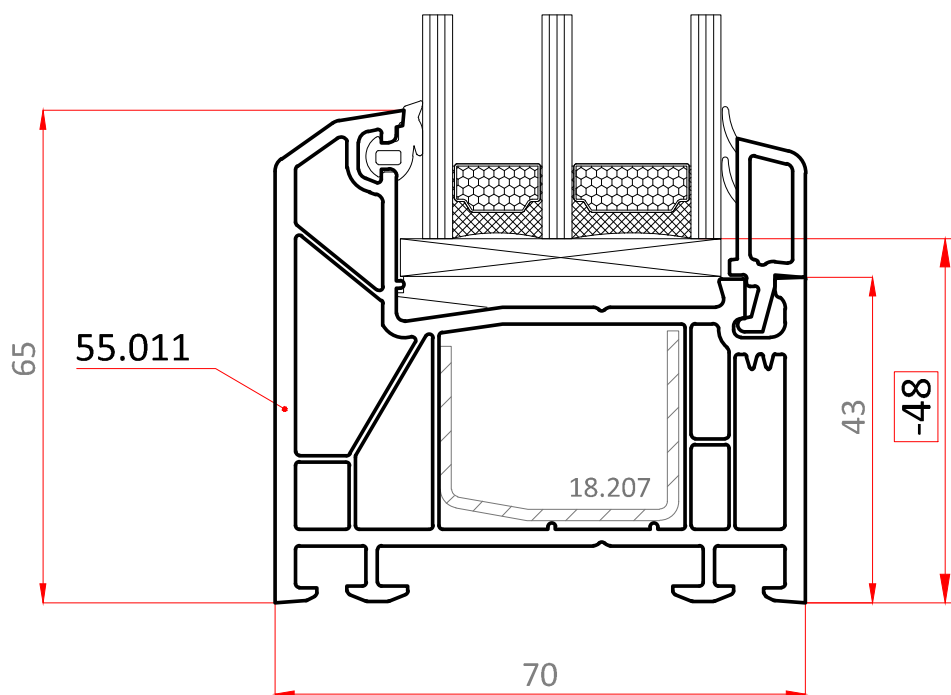


15.363 Расширитель 120 мм
армирующий профиль 18.001

Обзор комбинации артикулов



"Глухое" остекление
Рама 55.011

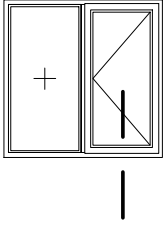


55.011 Рама 65x70

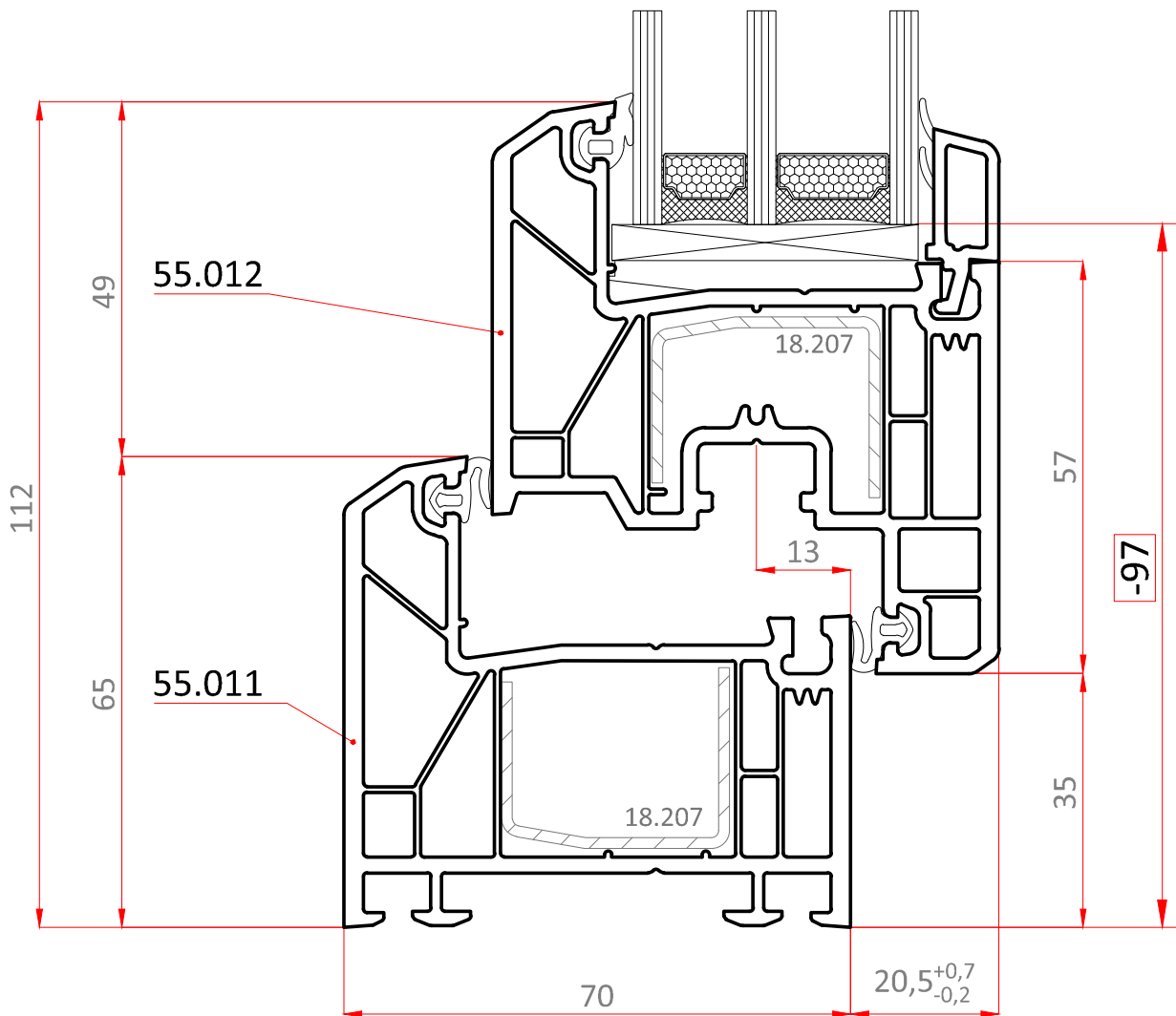
14.032 Штапик

-48 расстояние до стеклопакета

Обзор комбинации артикулов



Рама 55.011 Створка 55.012

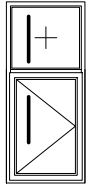


55.011 Рама 65x70

55.012 Створка 79x70

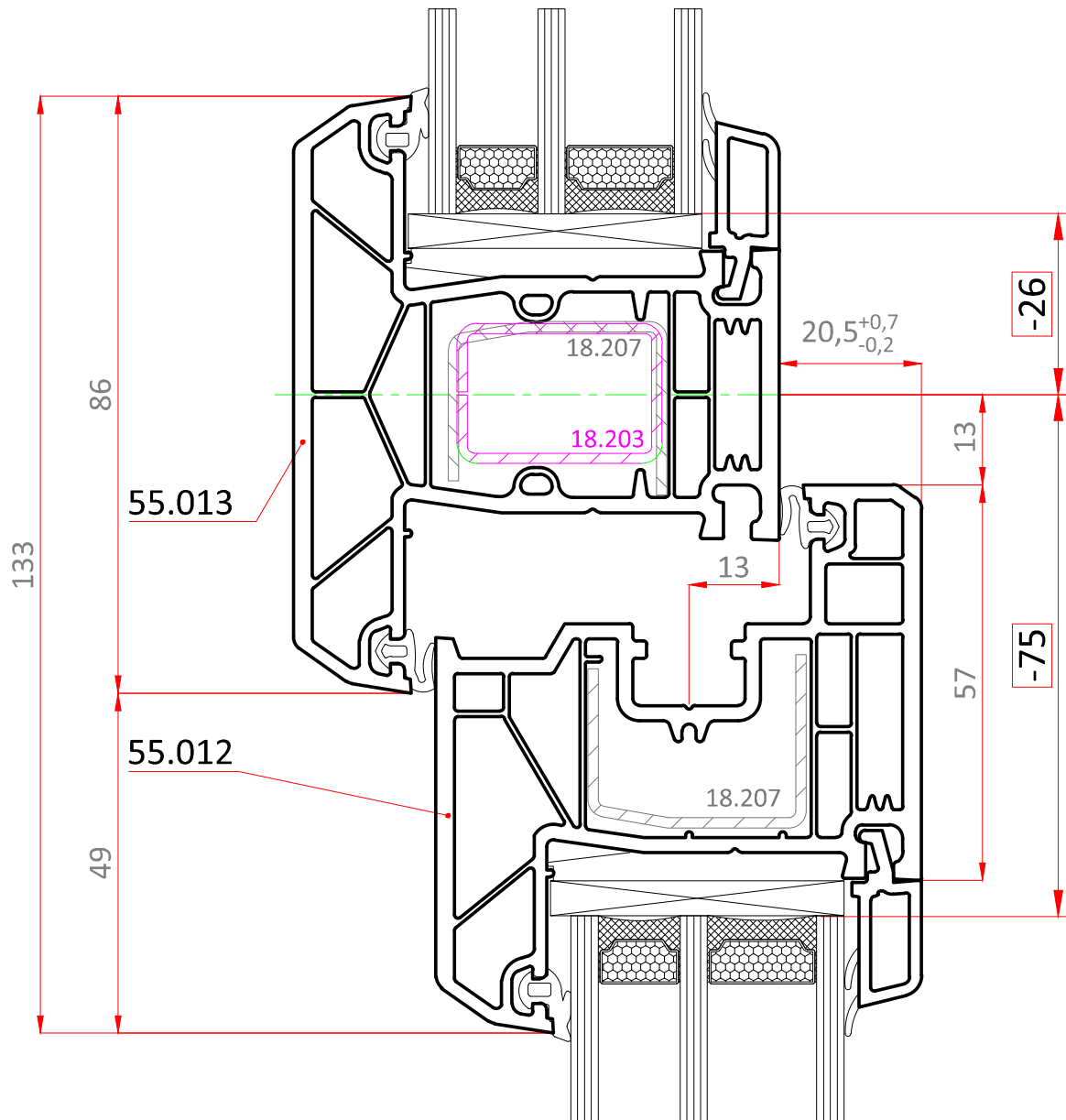
-97 расстояние до стеклопакета

Обзор комбинации артикулов



Створка 55.012

Импост 55.013



55.012 Створка 79x70

55.013 Импост 86x70

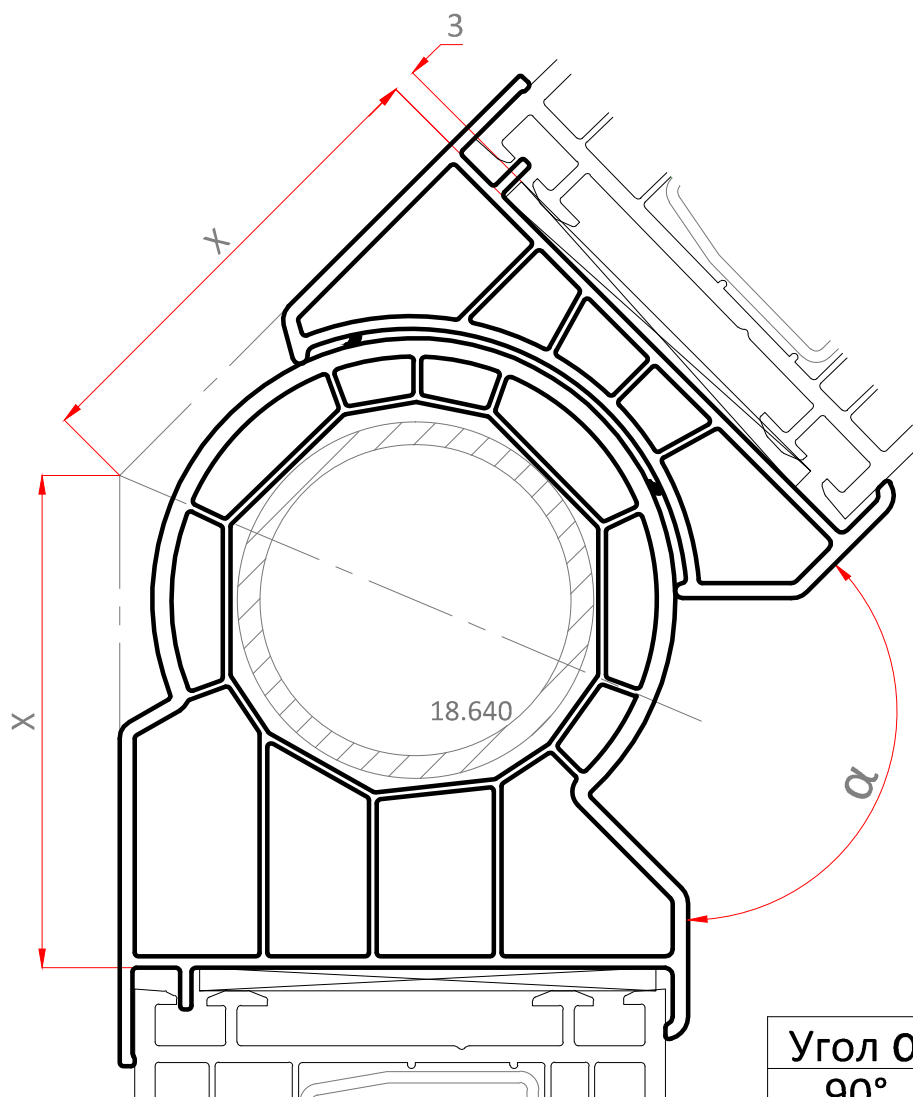
-26 расстояние до стеклопакета

-75 расстояние до стеклопакета створки

Обзор комбинации артикулов

Комбинация рамы арт. 55.011 и арт. 15.340 / 15.341

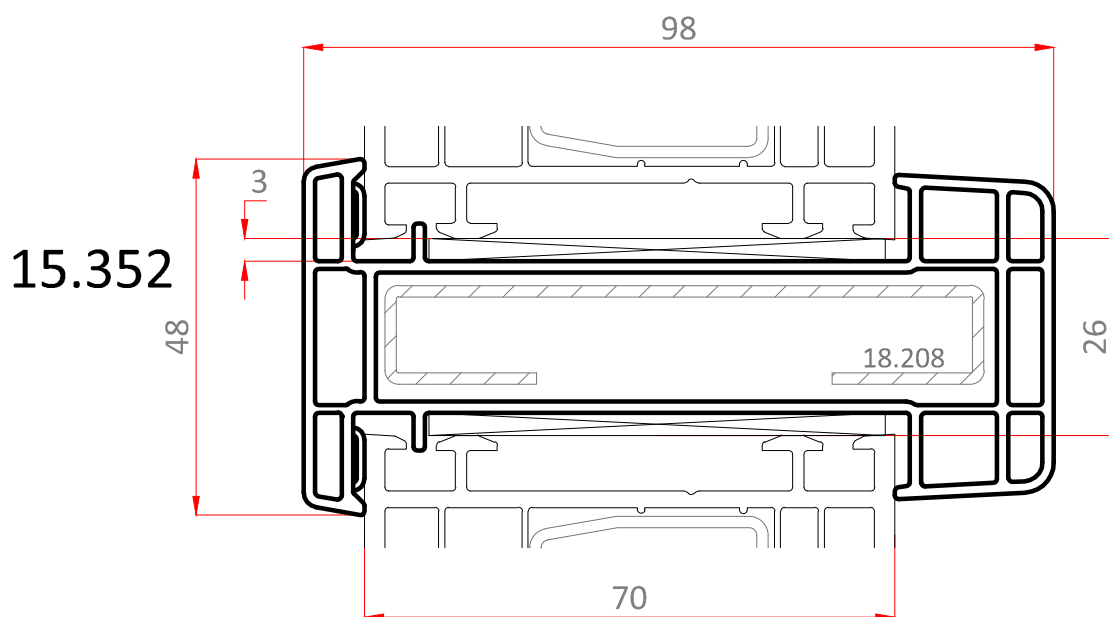
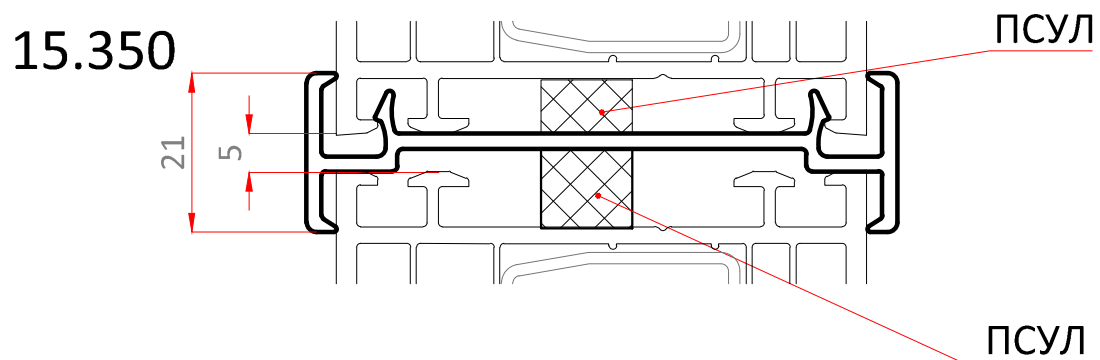
Крепление соединителя к проёму обязательно.



Угол α	Р-р X
90°	85.0
105°	76.0
120°	68.5
135°	62.0
150°	56.5
165°	51.0
180°	50.0
195°	41.0
210°	35.5
220°	32.0

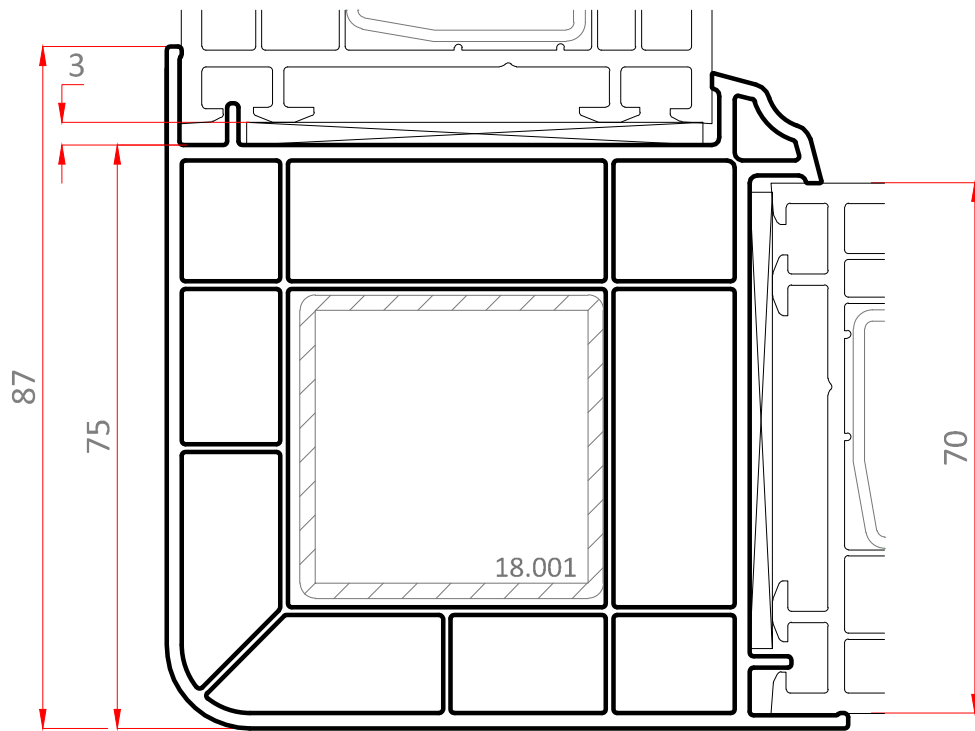
Обзор комбинации артикулов

Комбинация
рамы арт. 55.011,
арт.15.350 и арт.15.352

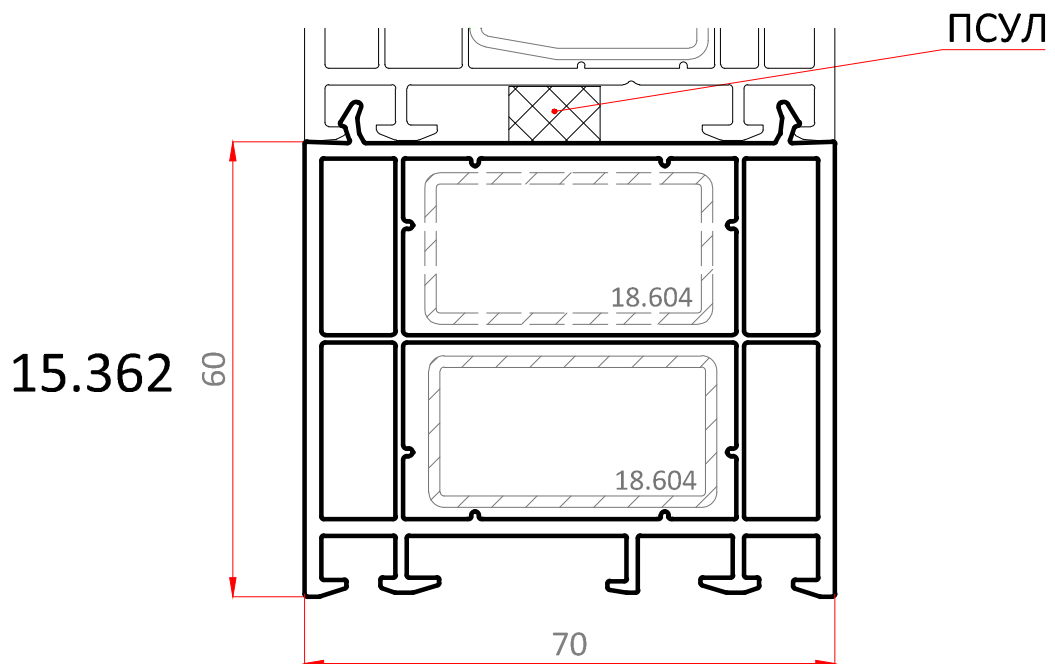
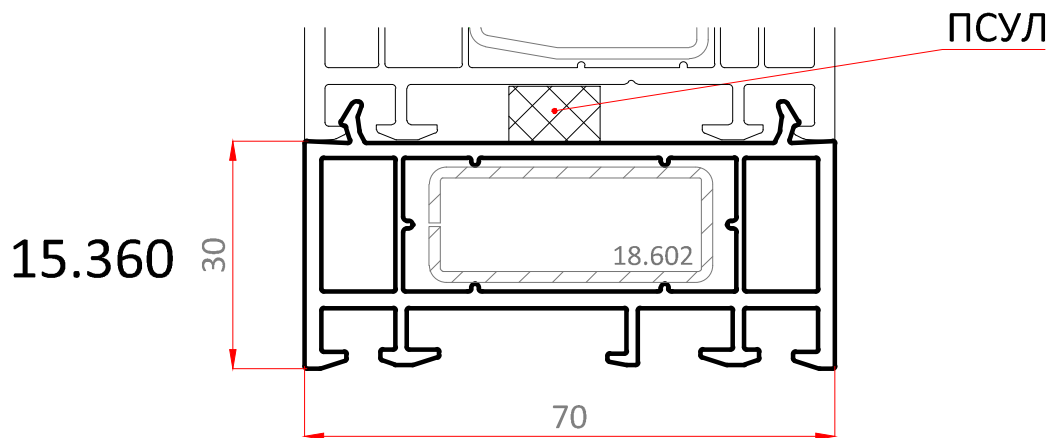


Обзор комбинации артикулов

**Комбинация
рамы арт. 55.011 и арт. 15.355**
Крепление соединителя к проёму обязательно.

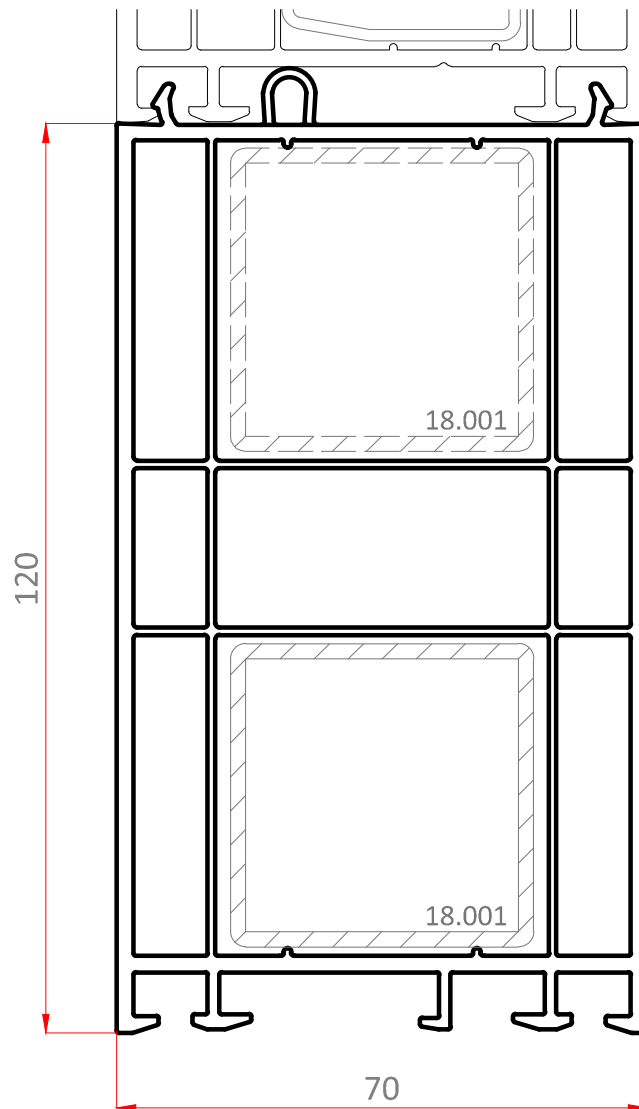


Обзор комбинации артикулов

Комбинация
рамы арт. 55.011 и арт. 15.360,
15.362

Обзор комбинации артикулов

Комбинация рамы арт. 55.011 и арт. 15.363



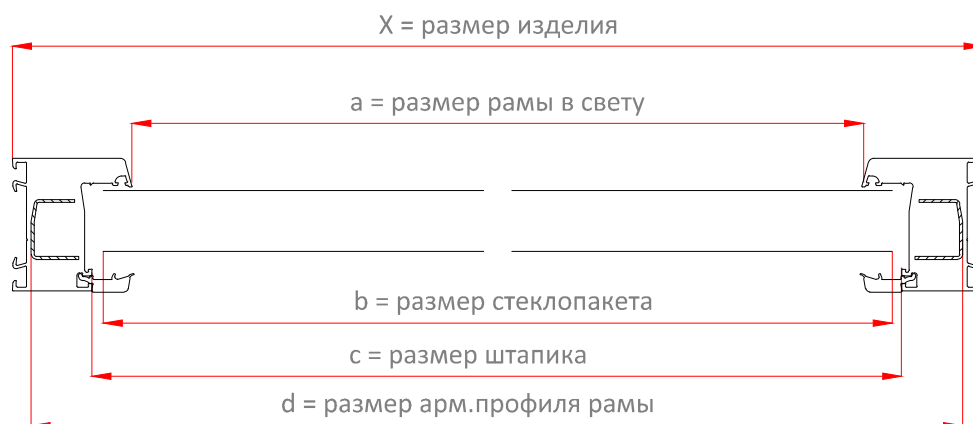
50

Технологические размеры **55.011**

Одностворчатое окно,
глухое остекление



Внимание! Размеры даны
без учёта припуска на сварку.

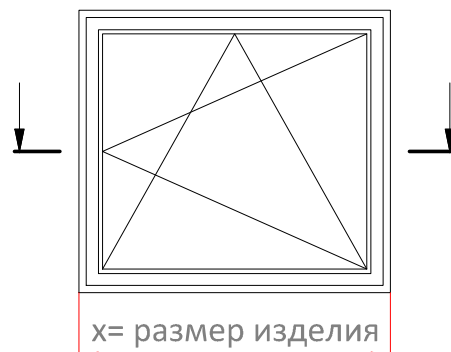


a	X - 130
b	X - 96
c	X - 86
d	X - 104

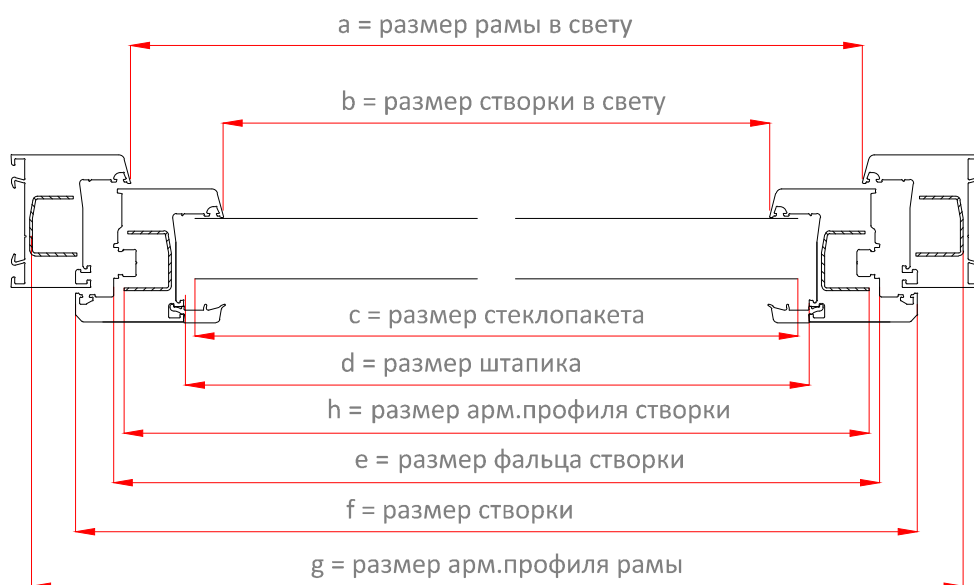
Технологические размеры

55.011 / 55.012

Одностворчатое окно / дверь



Внимание! Размеры даны
без учёта припуска на сварку.

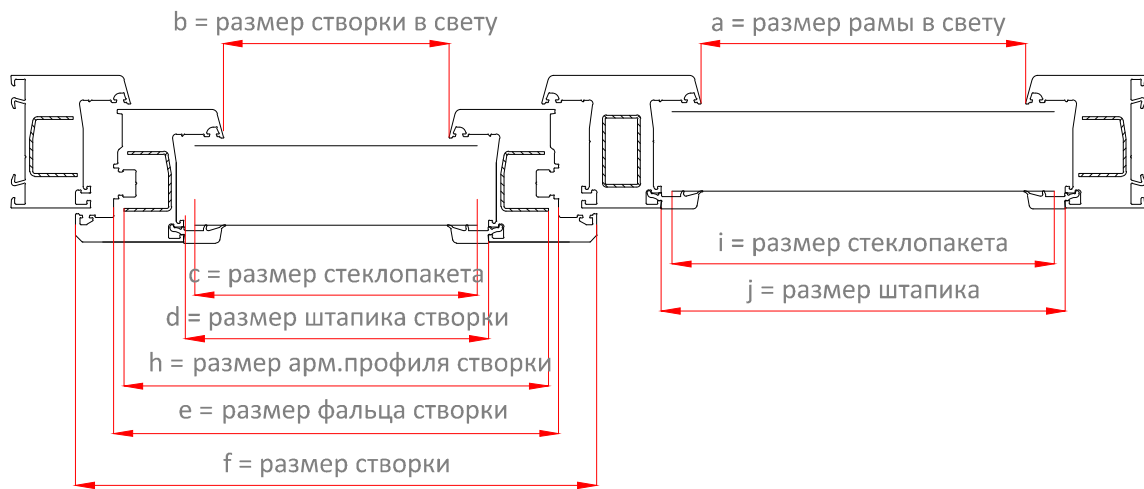
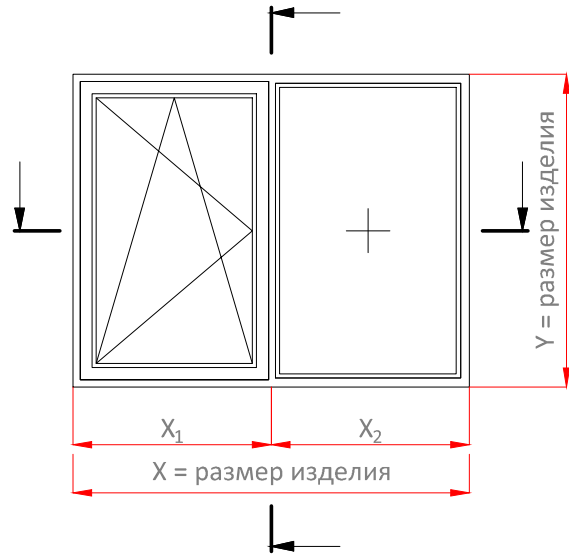


a	X - 130
b	X - 228
c	X - 194
d	X - 184
e	X - 110
f	X - 70
g	X - 104
h	X - 202

Технологические размеры

55.011 / 55.011 / 55.013

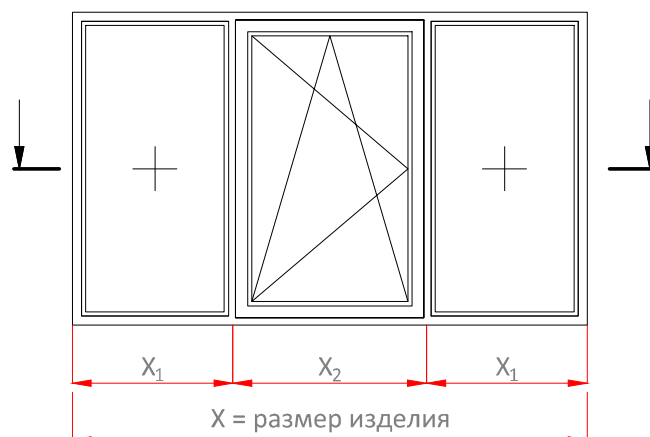
Двустворчатое окно / дверь



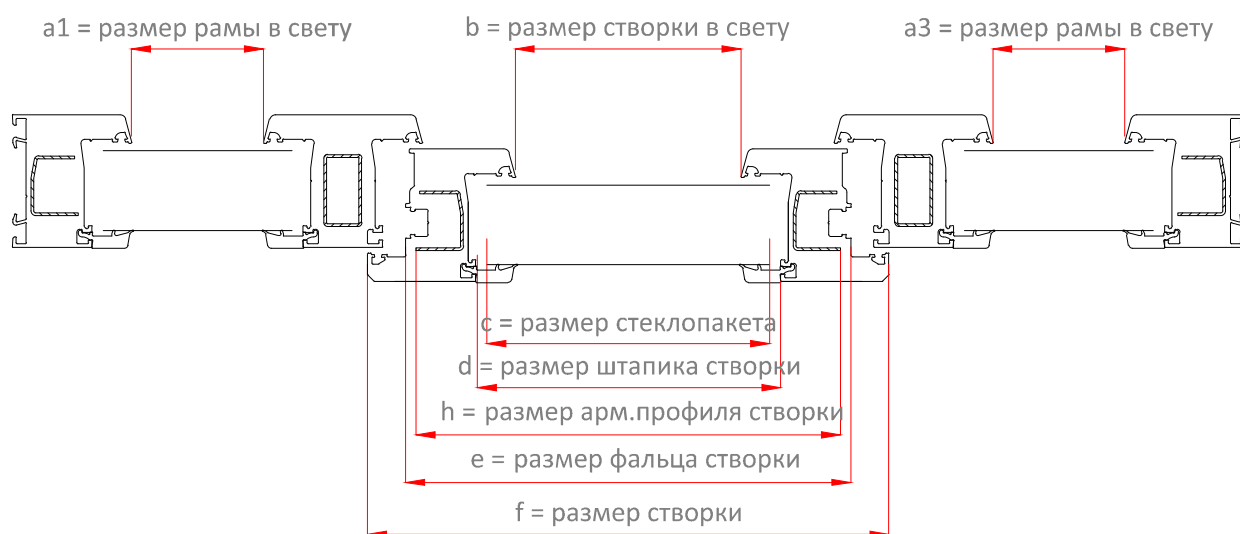
a	X2 - 108
b	X1 - 206
c	X1 - 172
d	X1 - 162
e	X1 - 88
f	X1 - 48
h	X1 - 180
i	X2 - 74
j	X2 - 64
k*	Y - 80

*размер импоста дан с учётом припуска на "шипы" - 6 мм

Технологические
размеры
55.011 / 55.012
/ 55.013
Трехстворчатое окно



Внимание! Размеры даны
без учёта припуска на сварку.



a1	X1 - 108
a3	X3 - 108
b	X2 - 184
c	X2 - 150
d	X2 - 160
e	X2 - 66
f	X2 - 26

Для заметок

