

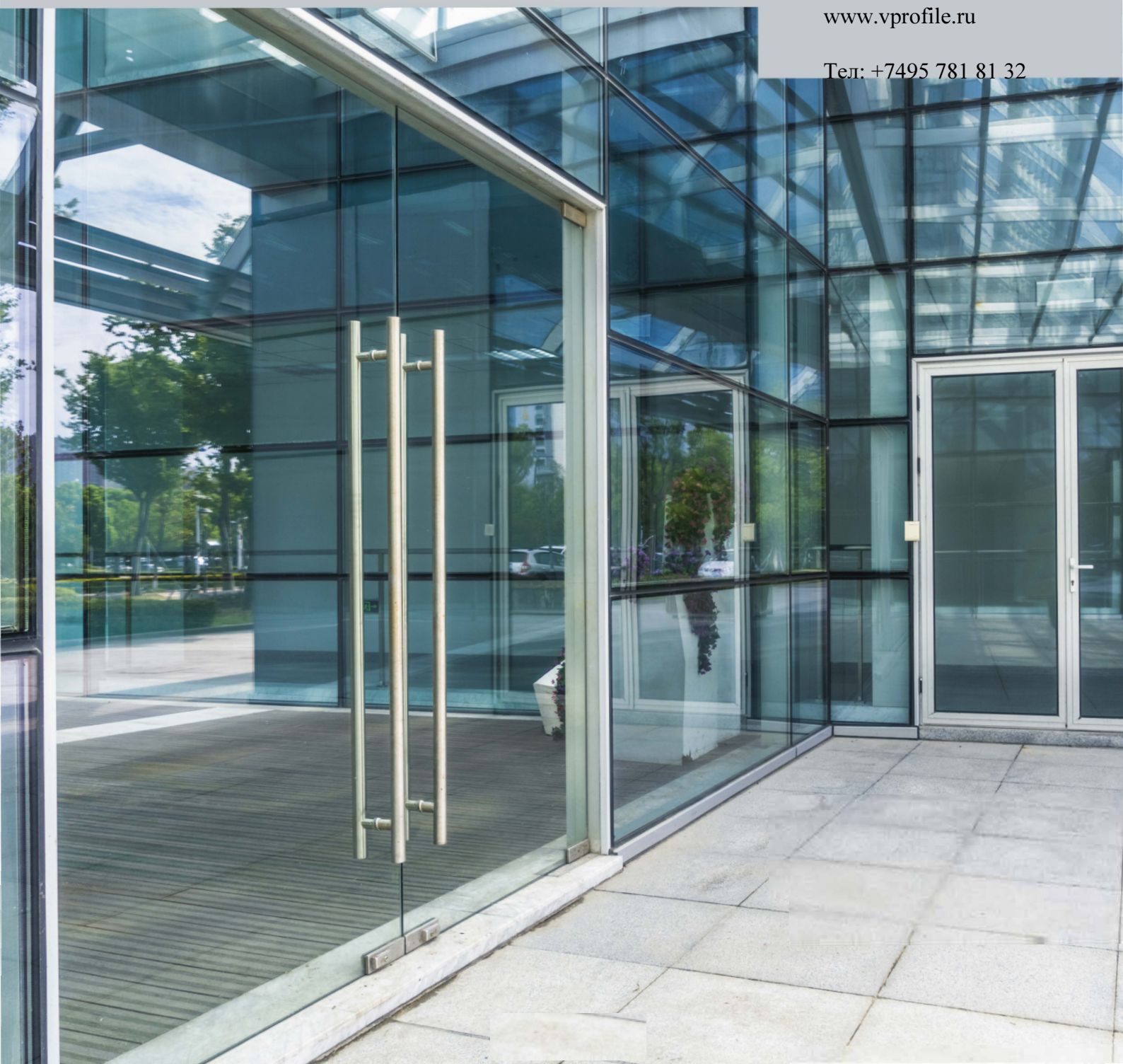


## ООО «ЕТС ГРУПП»

Фурнитура для алюминиевых конструкций

[www.vprofile.ru](http://www.vprofile.ru)

Тел: +7495 781 81 32



# Содержание

Петля дверная U2-P1.....	2
Петля дверная U3-P1.....	3
Петля дверная U2-P3.....	4
Петля дверная U3-P5.....	5
Петля подшипниковая двухсекционная АПП-2М.....	6
Петля подшипниковая трехсекционная АПП-3М.....	7
Петля подшипниковая двухсекционная АППВ-2.....	8
Петля подшипниковая трехсекционная АППВ-3.....	9
Шаблоны для установки петель АПП-2М, АПП-3М, АППВ-2, АППВ-3.....	10
Шаблоны для установки петель U2-P1, U3-P1, U2-P3, U3-P5.....	11
Переходники для крепления петель в профиль с терморазрывом.....	12
Петля для ПВХ дверей АПД-120.....	13
Ручка бугельная АРД-01.....	14
Ручка дверная офисная АРД-02.....	15
Гарнитур нажимной АГН-85.....	16
Гарнитур нажимной АГН-92.....	17
Защелка балконная АЗБ-02А, АЗБ-03А.....	18
Защелка балконная АЗБ-02Б, АЗБ-03Б.....	19
Ролики регулируемые.....	20
Фетровый щеточный уплотнитель DWF 9FE/04 7x6 серый.....	20
Закладная в сборе 9ES/11.....	21
Монтажный комплект.....	21
Ручка оконная с ригелями АРР-01 (7CR/41).....	22
Ручка оконная с одним ригелем АРР-02 (7CR/42).....	23
Петля оконная АПО-01 для серии Р400 (7BI/41).....	24
Петля дверная АПД-01 для серии Р400 (7BI/40).....	25
Петля поворотная оконная Европаз V.01 «Тип1».....	26
Петля поворотная оконная Европаз V.02 «Тип3».....	27
Комплект запоров АЗК-01 (7АС/47).....	28
Комплект запоров АЗК-02 (цапфа).....	28
Комплект запоров АЗК-03 (Европаз).....	29
Комплект запоров АЗК-03 (для одноригельной ручки PROVEDAL).....	29
Закладная АКП4510.....	30
Закладная в сборе АКП45.14 под шестигранник (9ES/80).....	31
Закладная в сборе АКП45.31 под шестигранник (9ES/81).....	31
Закладная в сборе АКП45.15 (9ES/08).....	32
Закладная в сборе АКП45.15 SP (9ES/08).....	32
Закладная в сборе АКП45.32 (9ES/09).....	33
Закладная в сборе АКП45.32 SP (9ES/09).....	33
Для записей .....	34
Контактный лист.....	36

## Петля дверная U2-P1



- Петли предназначены для установки на двери, изготовленные из алюминиевого профиля. Петли устанавливаются на двери с интенсивной эксплуатацией массой до **120 кг**.
- В конструкции петли используются упорный подшипник, полиамидная втулка и узел крепления петли к профилю без применения пластиковых накладок. Такая комплектация предотвращает провисание двери при циклической нагрузке.
- Запатентованный узел крепления петли обеспечивает установку двери без провисания.
- Защелкивающиеся крышки из экструдированного алюминия прижимаются винтом M4x12.
- Регулировка производится в 3-х направлениях и не требует применения специнструмента.

**Диапазон регулировки:** по горизонтали +/- 3 мм  
по вертикали +/- 2,5 мм  
прижим +/- 0,6 мм

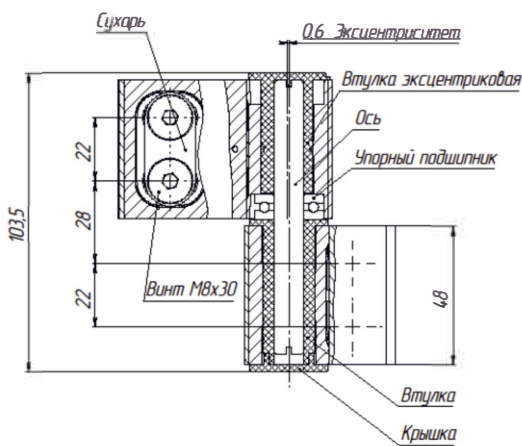
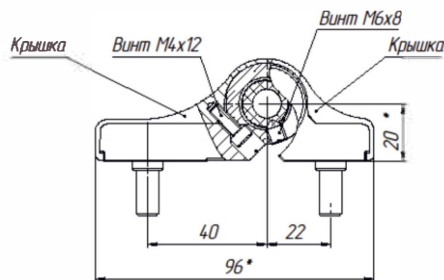
- **Покрытие:** порошково-полимерное, окрашено в цвета палитры RAL. Возможна поставка без покрытия (б/п)

- **Комплектация крепежа для установки петли:**

**U2-P1** – закладные (2 шт.), винты M8x30 (4 шт.)

**U2-P1A** – самонарезающий винт 12x60 (4 шт.)\*

\* Допускается комплектация винтом 12x74



Обозначение	Количество комплектов в индивидуальной упаковке, шт.	Количество комплектов в транспортной упаковке, шт.
U2-P1	3	24
U2-P1A	3	24





## Петля дверная U3-P1

- Петли предназначены для установки на двери, изготовленные из алюминиевого профиля. Петли устанавливают на двери с интенсивной эксплуатацией массой до **150 кг**.
- В конструкции петли используются упорный подшипник, полиамидная втулка и узел крепления петли к профилю без применения пластиковых накладок. Такая комплектация предотвращает провисание двери при циклической нагрузке.
- Запатентованный узел крепления петли обеспечивает установку двери без провисания.
- Защелкивающиеся крышки из экструдированного алюминия прижимаются винтом M4x12.
- Регулировка производится в 3-х направлениях и не требует применения специнструмента.

**Диапазон регулировки:** по горизонтали +/- 3 мм  
по вертикали +/- 2,5 мм  
прижим +/- 0,6 мм

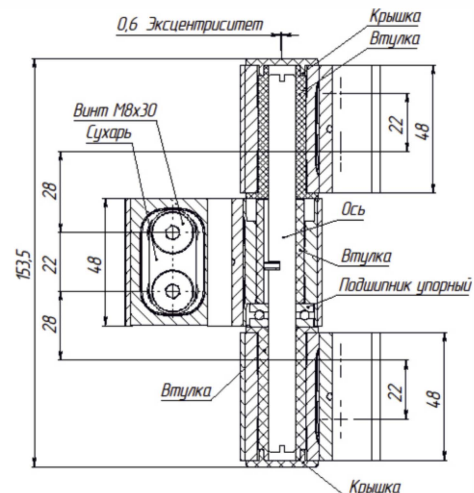
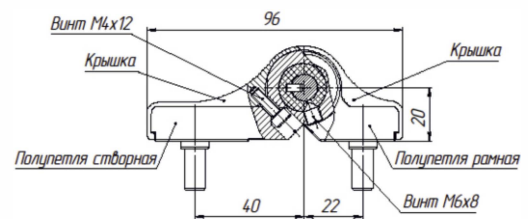
- **Покрытие:** порошково-полимерное, окрашено в цвета палитры **RAL**. Возможна поставка без покрытия (б/п)

- **Комплектация крепежа для установки петли:**

**U3-P1** – закладные (3 шт.), винты M8x30 (6 шт.)

**U3-P1A** – самонарезающий винт 12x60 (6 шт.)\*

\* Допускается комплектация винтом 12x74



Обозначение	Количество комплектов в индивидуальной упаковке, шт.	Количество комплектов в транспортной упаковке, шт.
U3-P1	2	16
U3-P1A	2	16





## Петля дверная U2-P3



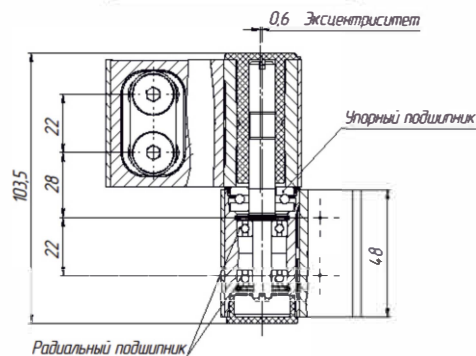
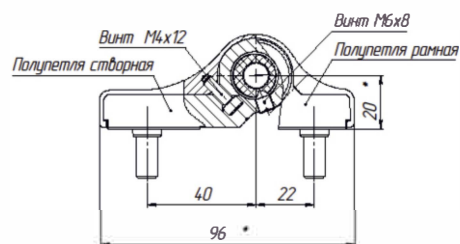
- Петли предназначены для установки на двери, изготовленные из алюминиевого профиля. Петли устанавливают на двери массой до **120 кг**.
- Использование в конструкции петли упорного и радиальных подшипников и полиамидной втулки позволяет устанавливать петли на двери с особо интенсивной эксплуатацией.
- Запатентованный узел крепления петли обеспечивает установку двери без провисания.
- Защелкивающиеся крышки из экструдированного алюминия прижимаются винтом M4x12.
- Регулировка производится в 3-х направлениях и не требует применения специнструмента.

**Диапазон регулировки:** по горизонтали +/- 3 мм  
по вертикали, +/- 2,5 мм  
прижим +/- 0,6 мм

**Покрытие:** порошково-полимерное, окрашено в цвета палитры RAL. Возможна поставка без покрытия (б/п)

- **Комплектация крепежа для установки петли:**  
U2-P3 – закладные (2 шт.), винты M8x30 (4 шт.)  
U2-P3A – самонарезающий винт 12x60 (4 шт)\*  
\* Допускается комплектация винтом 12x74

Обозначение	Количество комплектов в индивидуальной упаковке, шт.	Количество комплектов в транспортной упаковке, шт.
U2-P3	3	24
U2-P3A	3	24

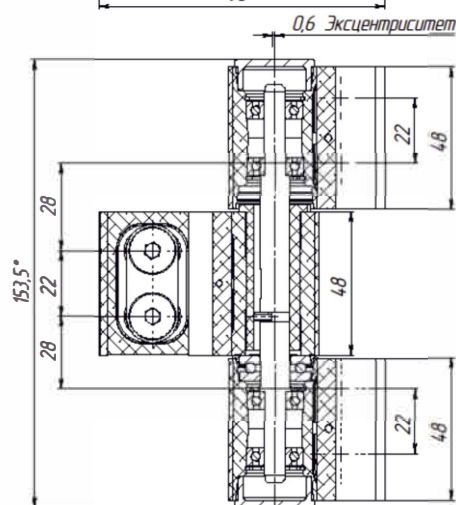
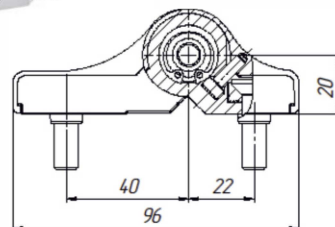


## Петля дверная U3-P5

- Петли предназначены для установки на двери, изготовленные из алюминиевого профиля. Петли устанавливаются на двери массой до **150 кг**.
- Использование в конструкции петли упорного и радиальных подшипников, полиамидной втулки позволяет устанавливать петли на двери с особо интенсивной эксплуатацией.
- Запатентованный узел крепления петли обеспечивает установку двери без провисания.
- Защелкивающиеся крышки из экструдированного алюминия прижимаются винтом M4x12.
- Регулировка производится в 3-х направлениях и не требует применения специнструмента.

Диапазон регулировки: по горизонтали +/- 3 мм  
 по вертикали +/- 2,5 мм  
 прижим +/- 0,6 мм

- **Покрытие:** порошково-полимерное, окрашено в цвета палитры RAL. Возможна поставка без покрытия (б/п)
- **Комплектация крепежа для установки петли:**  
**U3-P5** – закладные (3 шт.), винты M8x30 (6 шт.)  
**U3-P5A** – самонарезающий винт 12x60 (6 шт.)\*  
 \* Допускается комплектация винтом 12x74



Обозначение	Количество комплектов в индивидуальной упаковке, шт.	Количество комплектов в транспортной упаковке, шт.
U3-P5	2	16
U3-P5A	2	16



## Петля подшипниковая двухсекционная АПП-2М

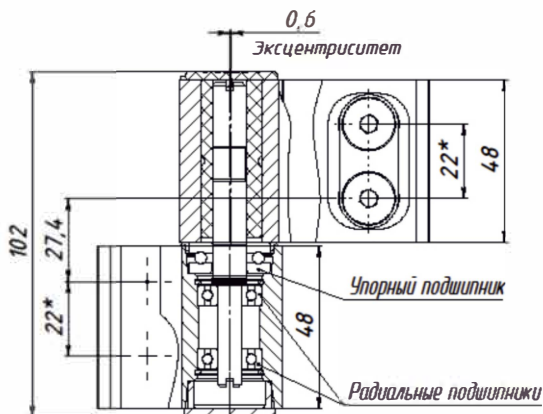
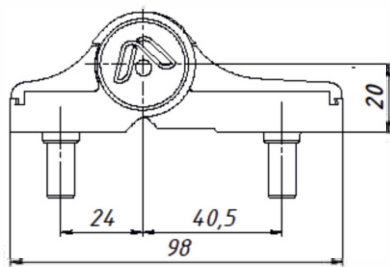


- Петли предназначены для установки на двери, изготовленные из алюминиевого профиля. Петли устанавливаются на двери массой до **120 кг**.
- Конструкция подшипникового узла обеспечивает легкость открывания двери за счет использования трения-качения. Петля имеет 2 радиальных подшипника и один упорный подшипник в рамной полупетле.
- Запатентованный узел крепления петли обеспечивает установку двери без провисания.
- Регулировка производится в 3-х направлениях и не требует применения специнструмента.

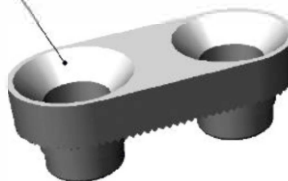
**Диапазон регулировки:** по горизонтали +/- 3мм  
по вертикали +/- 2 мм  
прижим +/- 0,6 мм

- **Покрытие:** порошково-полимерное, окрашено в цвета палитры RAL. Возможна поставка без покрытия (б/п)
- **Комплектация крепежа для установки петли:**  
АПП-2М – закладные (2 шт.), винты М8х30 (4шт.)  
АПП-2М с нагелем – самонарезающий винт 12х60 (4шт.)\*  
\* Допускается комплектация винтом 12х74

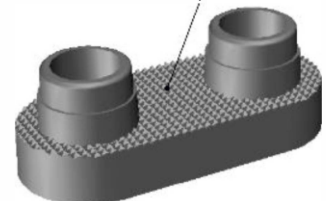
Обозначение	Количество комплектов в индивидуальной упаковке, шт.	Количество комплектов в транспортной упаковке, шт.
АПП-2М	3	24



коническая поверхность



рифленая поверхность





## Петля подшипниковая трехсекционная АПП-3М

- Петли предназначены для установки на двери, изготовленные из алюминиевого профиля.
- Конструкция подшипникового узла обеспечивает легкость открывания двери за счет использования трения-качения. Петля имеет 4 радиальных подшипника в двух рамных полупетлях и один упорный подшипник в створной полупетле.
- Регулировка производится в 3-х направлениях и не требует применения специнструмента.

**Диапазон регулировки:** по горизонтали +/- 3мм  
по вертикали +/- 2 мм  
прижим +/- 0,6 мм

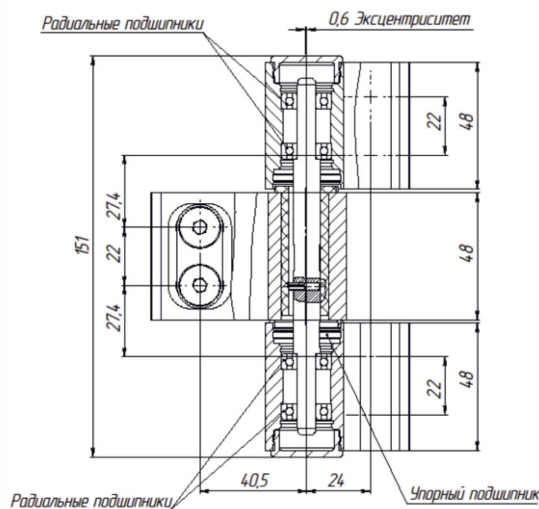
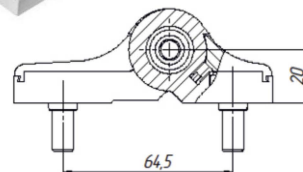
- **Покрывтие:** порошково-полимерное, окрашено в цвета палитры RAL. Возможна поставка без покрытия (б/п)

*Развитая опорная поверхность сухаря снижает контактные напряжения, приводящие к локальным деформациям поверхности петли при затяжке винтов.*

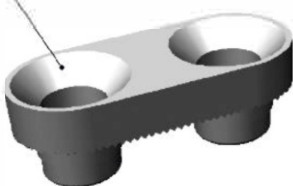
*Винты с конической головкой в конической входной части отверстий основания сухаря предохраняют от самоотвинчивания в процессе эксплуатации за счет формы контактной поверхности обеспечивающей более высокое трение.*

- **Комплектация крепежа для установки петель:**  
АПП-3М – закладные (3 шт.), винты М8х30 (6 шт.)  
АПП-3М с нагелем – самонарезающий винт 12х60 (6шт.)\*  
\* Допускается комплектация винтом 12х74

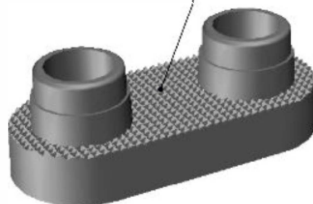
Обозначение	Количество комплектов в индивидуальной упаковке, шт.	Количество комплектов в транспортной упаковке, шт.
АПП-3М	4	16
АПП-3М с нагелем	4	16



**коническая поверхность**



**рифленая поверхность**



## Петля подшипниковая двухсекционная АППВ-2



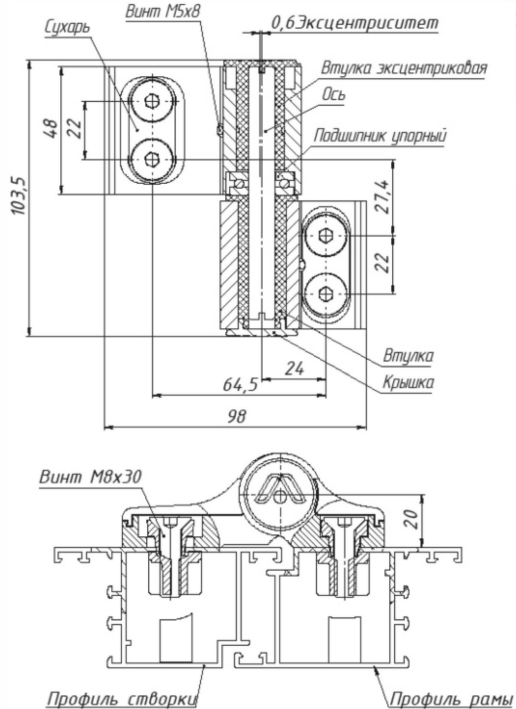
- Петли предназначены для установки на двери, изготовленные из алюминиевого профиля.
- Конструкция подшипникового узла обеспечивает легкость открывания двери за счет использования трения-качения. В створной полупетле установлен упорный подшипник.
- Запатентованный узел крепления петли обеспечивает установку двери без провисания.
- Регулировка производится в 3-х направлениях и не требует применения специнструмента.

**Диапазон регулировки:** по горизонтали +/- 3мм  
 по вертикали +/- 2 мм  
 прижим +/- 0,6 мм

- **Покрытие:** порошково-полимерное, окрашено в цвета палитры RAL. Возможна поставка без покрытия (б/п)
- **Комплектация крепежа для установки петли:**  
 АППВ-2 – закладные (2 шт.), винты М8х30 (4 шт.)  
 АППВ-2 с нагелем – самонарезающий винт 12х60 (4шт.)\*

\* Допускается комплектация винтом 12х74

Обозначение	Количество комплектов в индивидуальной упаковке, шт.	Количество комплектов в транспортной упаковке, шт.
АППВ-2	3	24
АППВ-2 с нагелем	3	24



## Петля подшипниковая трехсекционная АППВ-3

- Петли предназначены для установки на двери, изготовленные из алюминиевого профиля.
- Конструкция подшипникового узла обеспечивает легкость открывания двери за счет использования трения-качения. В створной полупетле установлен упорный подшипник.
- Регулировка производится в 3-х направлениях и не требует применения специнструмента.

**Диапазон регулировки:** по горизонтали +/- 3мм  
по вертикали +/- 2 мм  
прижим +/- 0,6 мм

- **Покрытие:** порошково-полимерное, окрашено в цвета палитры RAL. Возможна поставка без покрытия (б/п)

*Развитая опорная поверхность сухаря снижает контактные напряжения, приводящие к локальным деформациям поверхности петли при затяжке винтов.*

*Винты с конической головкой в конической входной части отверстий основания сухаря предохраняют от самоотвинчивания в процессе эксплуатации за счет формы контактной поверхности обеспечивающей более высокое трение.*

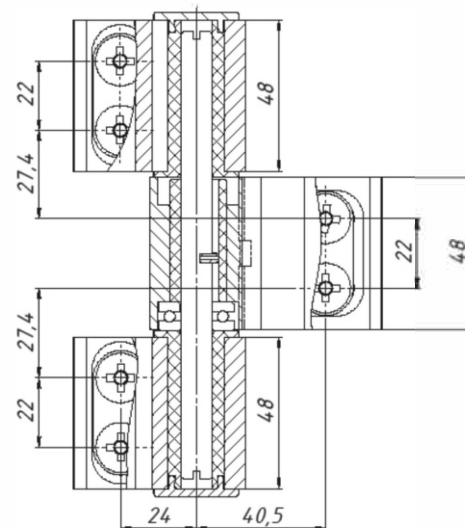
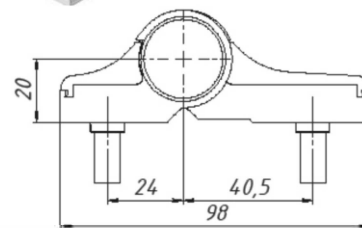
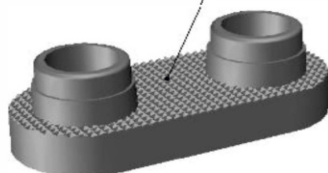
- **Комплектация крепежа для установки петель:**  
АППВ-3 – закладные (3 шт.), винты М8х30 (6 шт.)  
АППВ-3 с нагелем – самонарезающий винт 12х60 (6шт.)\*  
\* Допускается комплектация винтом 12х74

Обозначение	Количество комплектов в индивидуальной упаковке, шт.	Количество комплектов в транспортной упаковке, шт.
АППВ-3	4	16
АППВ-3 с нагелем	4	16

**коническая поверхность**



**рифленая поверхность**

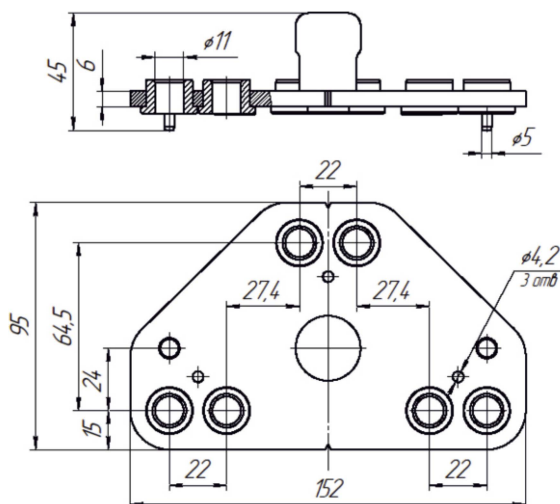




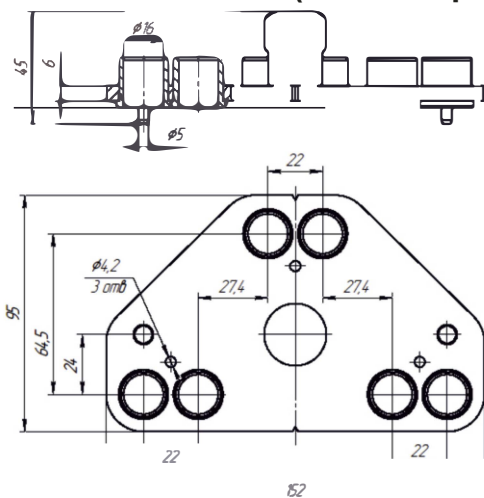
## Шаблоны для установки петель АПП-2М, АПП-3М, АППВ-2, АППВ-3

Шаблон для сверления изготовлен из стального листа толщиной 6 мм с направляющими втулками из закаленной и шлифованной стали с направляющими для позиционирования на профиле.

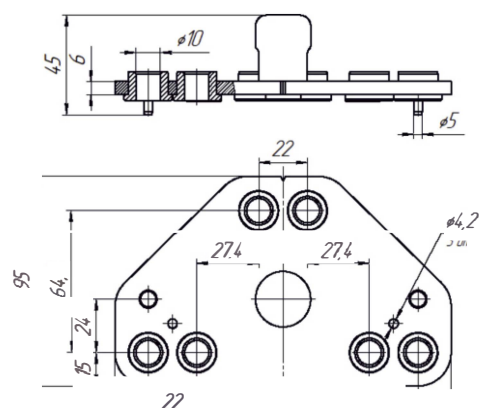
### Шаблон для установки петель с помощью закладных $\varnothing 11\text{мм}$



### Шаблон для установки петель с помощью переходников (теплый профиль $\varnothing 16\text{мм}$ )



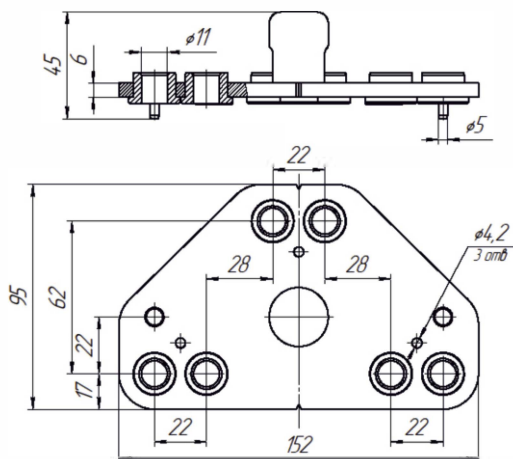
### Шаблон для установки петель с помощью нагелей ( $\varnothing 10\text{мм}$ )



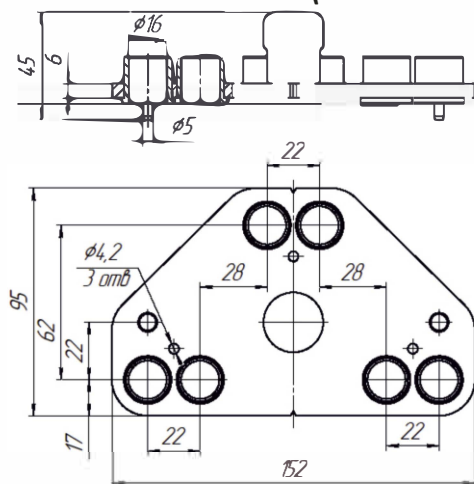
## Шаблоны для установки петель U2-P1, U3-P1, U2-P3, U3-P5

Шаблон для сверления изготовлен из стального листа толщиной 6 мм с направляющими втулками из закаленной и шлифованной стали с направляющими для позиционирования на профиле.

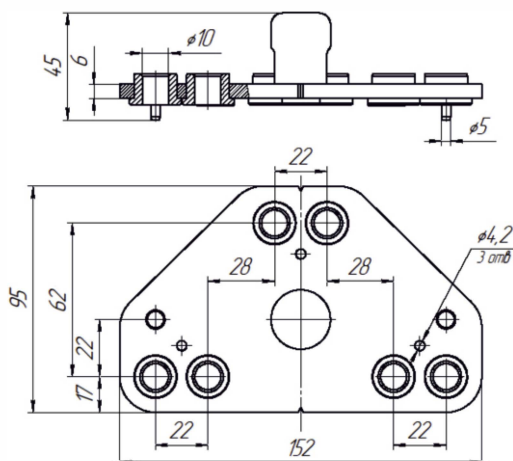
### Шаблон для установки петель с помощью закладных (Ø 11мм)



### Шаблон для установки петель с помощью переходников (теплый профиль Ø16мм)



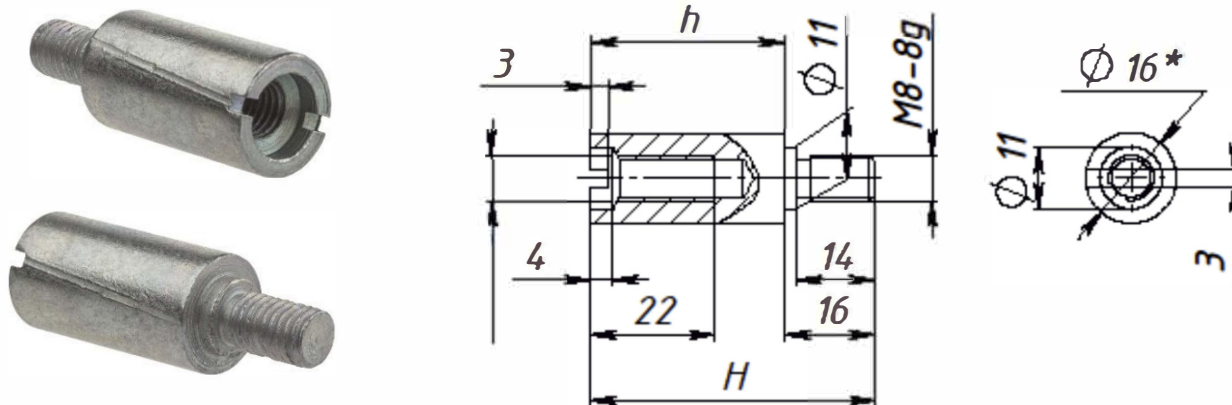
### Шаблон для установки петель с помощью нагелей (Ø 10мм)



## Переходники для крепления петель в профиль с терморазрывом

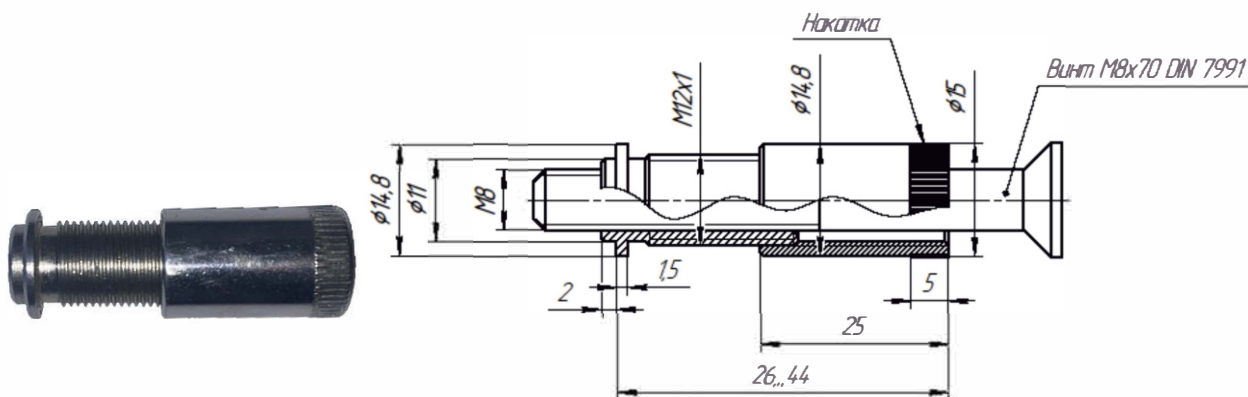
**Переходник** применяется для установки на двери, изготовленные из «теплого» профиля, и служит для предотвращения деформации теплоизоляционной зоны в процессе установки и эксплуатации петли.

Переходник изготовлен из стали, покрытие Zn.



Обозначение	H, мм	h, мм	Количество комплектов в транспортной упаковке, шт.
Переходник для профильных систем СЕГАЛ, КРАМЗ	56	40	80
Переходник для профильных систем ТАТПРОФ	45,5	29,5	80
Переходник для профильных систем РЕАЛИТ	46,5	30,5	80

**Переходник универсальный** применяется для установки на двери изготовленные из «теплого» профиля. Диапазон регулировки высоты 26-44 мм. Переходник изготовлен из стали, покрытие Zn.





## Петля для ПВХ дверей АД-120

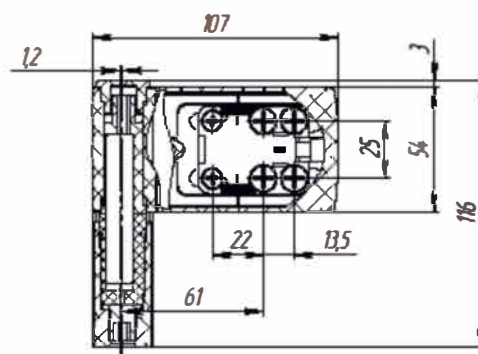
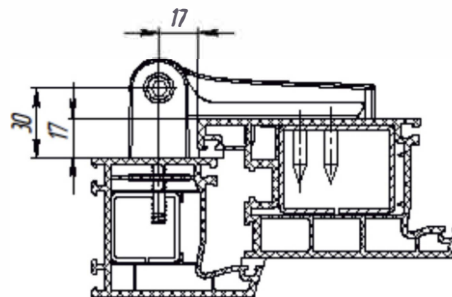
- Петли предназначены для установки на двери, изготовленные из ПВХ профиля массой до 120 кг, с напылом от 15 до 23 мм.
- Петля комплектуется двумя прокладками толщиной 1,5 мм.
- Петли поставляются собранными для правого открывания. Петлю можно перебрать и адаптировать для левого открывания.
- Регулировка производится в 3-х направлениях и не требует применения специнструмента.

**Диапазон регулировки:** по горизонтали +/- 6 мм

по вертикали +5 мм

прижим +/- 1,5 мм

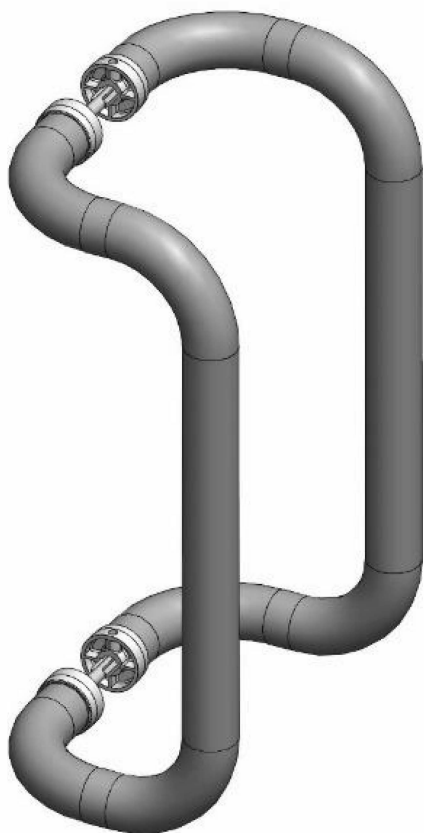
- **Покрытие:** порошково-полимерное, окрашено в цвета палитры RAL. Возможна поставка без покрытия (б/п)



Обозначение	Количество комплектов в индивидуальной упаковке, шт.	Количество комплектов в транспортной упаковке, шт.
АД-120	2	16

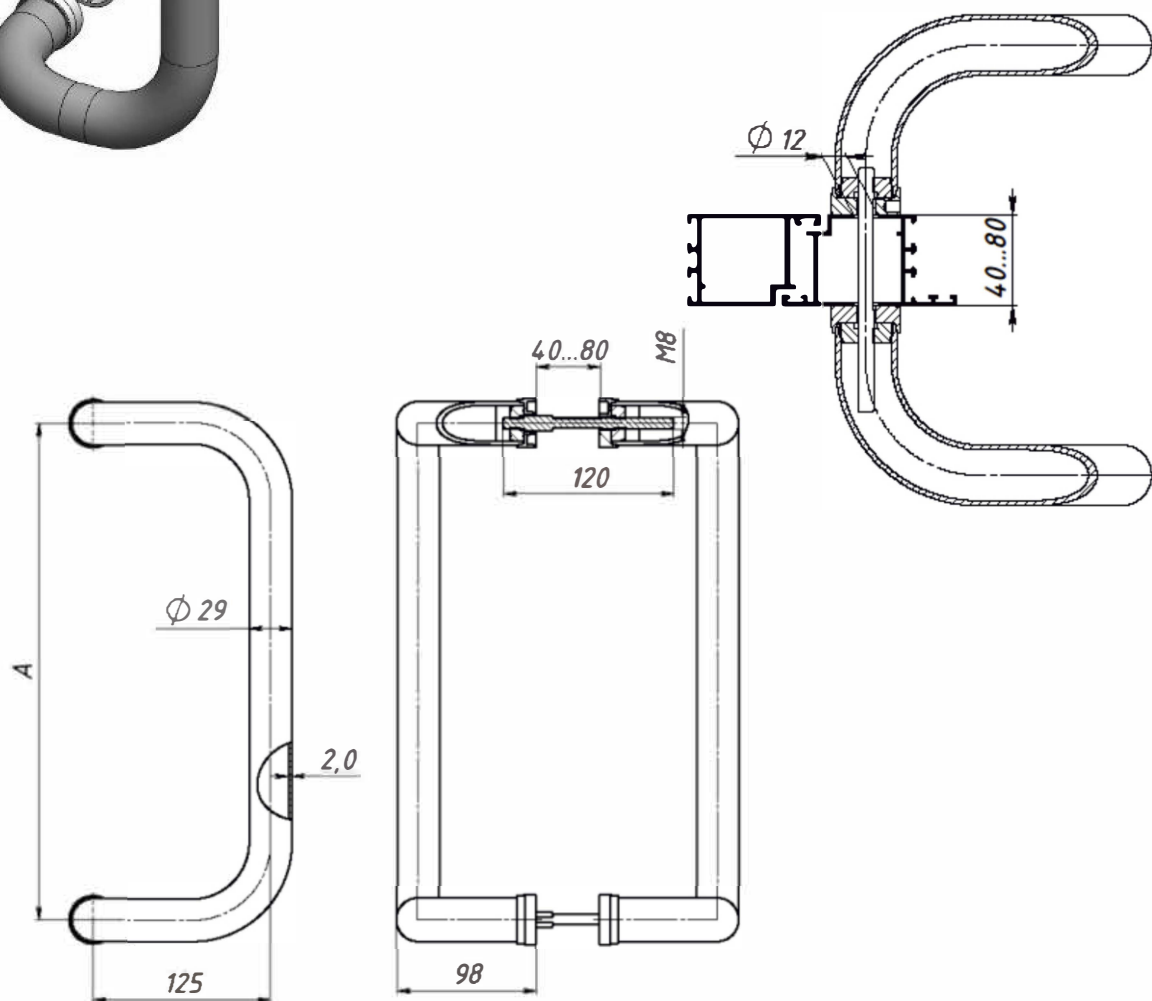


## Ручка бугельная АРД-01



- Предназначена для установки на двери из алюминиевого и ПВХ профиля толщиной от 40 до 80 мм.
- Диаметр сечения трубы 29мм.
- **Покрытие:** порошково-полимерное, окрашено в цвета палитры **RAL**. Возможна поставка без покрытия (**б/п**)
- Запатентованный узел крепления с посадкой на конус (между ручкой и шайбой), препятствует ослаблению соединения и обеспечивает надежность сборки на весь срок эксплуатации.
- Ручки выпускаются в размерах **300 мм, 350 мм**.

Обозначение	А, мм	Количество комплектов в транспортной упаковке, шт.
АРД -01.300	300	10
АРД -01.350	350	10



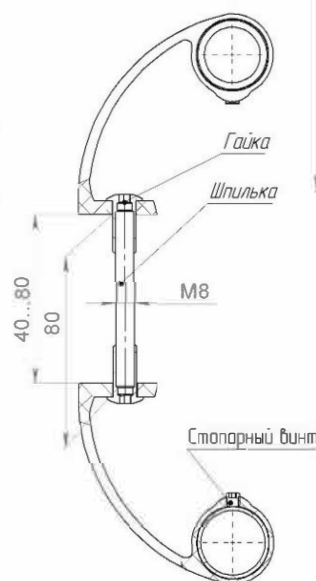
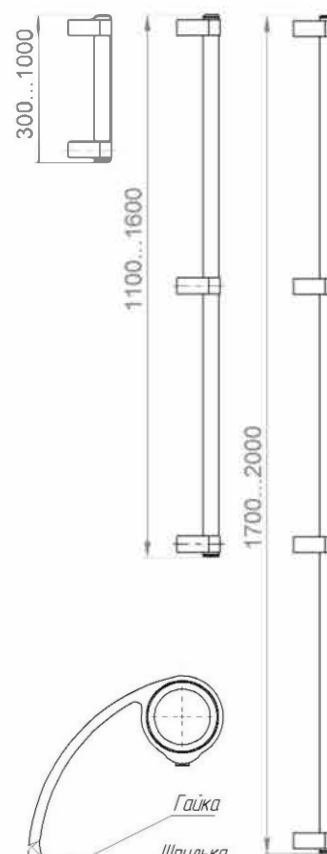
## Ручка дверная офисная АРД-02

- Предназначена для установки на двери из алюминиевого и ПВХ профиля толщиной от 40 до 80 мм.
- Диаметр сечения трубы 31 мм.
- Варианты исполнения:

**АРД-02 б/п** - ручка и кронштейн из алюминия, без покрытия

**АРД-02** – ручка и кронштейн из алюминия, покрытие порошково-полимерное в цвета палитры **RAL**.

**АРД-02 нерж.** – ручка из полированной нержавеющей трубы, кронштейн окрашен в цвета палитры **RAL**.



Обозначение	Длина	Количество кронштейнов, шт	Количество комплектов в транспортной упаковке, шт.
АРД-02	300	2	16
	400	2	16
	500	2	16
	600	2	8
	700	2	8
	800	2	8
	900	2	8
	1000	2	8
	1100	3	6
	1200	3	6
	1300	3	6
	1400	3	6
	1500	3	4
	1600	3	4
	1700	4	4
	1800	4	4
	1900	4	4
2000	4	4	

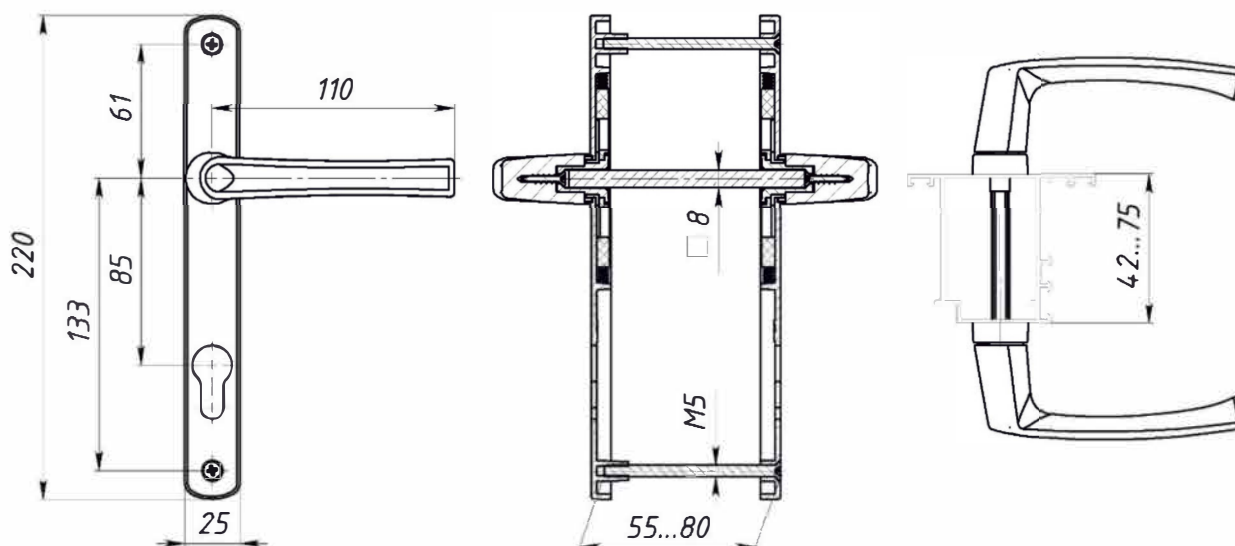


## Гарнитур нажимной АГН-85

- Нажимной гарнитур с межосевым расстоянием 85 мм, используется для дверей с замками с ригелем и фалевой защелкой.
- Изготовлен из сплавов алюминия и цинка. Отдельные детали из полиамида и полипропилена. Благодаря применению в соединяемых деталях вставки из полипропилена обеспечивается легкость вращения ручки и исключается износ металлических деталей.
- Винты и квадрат из оцинкованной стали.
- **Покрытие:** порошково-полимерное, окрашено в цвета палитры RAL. Возможна поставка без покрытия (б/п)
- **Изделие изготавливается в трех типоразмерах.**  
**АГН-85.25.42-50** – комплектуется квадратом L=82 и винтами M5x55 (2 шт.) DIN 965  
**АГН-85.25.57-65** – комплектуется квадратом L=97 и винтами M5x70 (2 шт.) DIN 965  
**АГН-85.25.67-75** – комплектуется квадратом L=107 и винтами M5x80 (2 шт.) DIN 965



Обозначение	Количество комплектов в индивидуальной упаковке, шт.	Количество комплектов в транспортной упаковке, шт.
АГН-85.25.42-50	3	12
АГН-85.25.57-65	3	12
АГН-85.25.67-75	3	12



## Гарнитур нажимной АГН-92

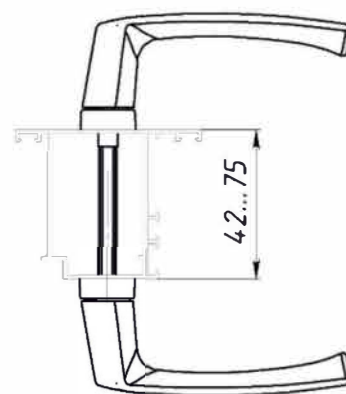
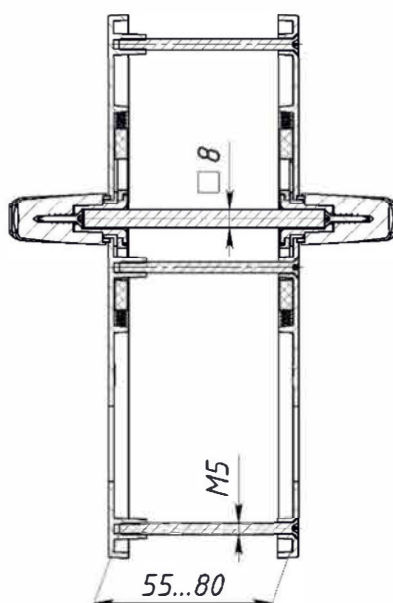
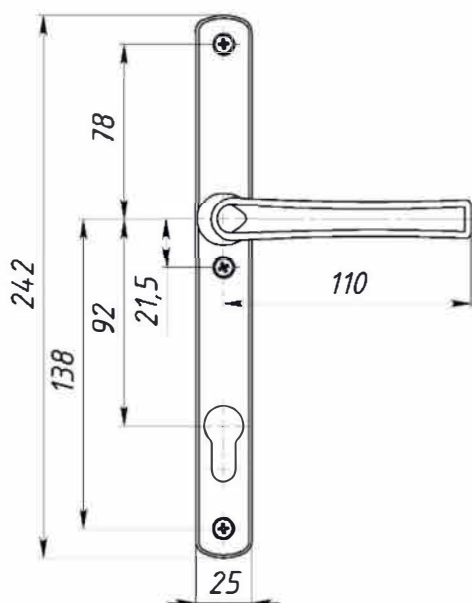
- Нажимной гарнитур с межосевым расстоянием 92 мм, используется для дверей с замками с ригелем и фалевой защелкой.
- Изготовлен из сплавов алюминия и цинка. Отдельные детали из полиамида и полипропилена. Благодаря применению в соединяемых деталях вставки из полипропилена обеспечивается легкость вращения ручки и исключается износ металлических деталей.
- Винты и квадрат из оцинкованной стали.
- **Покрытие:** порошково-полимерное, окрашено в цвета палитры RAL. Возможна поставка без покрытия (б/п)
- **Изделие изготавливается в трех типоразмерах.**

**АГН-92.25.42-50** – комплектуется квадратом L=82 и винтами M5x55 (3 шт.) *DIN 965*

**АГН-92.25.57-65** – комплектуется квадратом L=97 и винтами M5x70 (3 шт.) *DIN 965*

**АГН-92.25.67-75** – комплектуется квадратом L=107 и винтами M5x80 (3 шт.) *DIN 965*

Обозначение	Количество комплектов в индивидуальной упаковке, шт.	Количество комплектов в транспортной упаковке, шт.
АГН-92.25.42-50	3	12
АГН-92.25.57-65	3	12
АГН-92.25.67-75	3	12



## Защелка балконная АЗБ-02А, АЗБ-03А



- Защелка балконная предназначена для фиксации створки в закрытом положении в раздвижных конструкциях *PROVEDAL* серии *S640*.
- Монтаж в створке окна производится при помощи подпружиненной защелки.
- **Преимущества:** Разборная конструкция позволяет красить корпус защелки (АЗБ-02А) в любой цвет по желанию заказчика. Быстрота и надежность крепления защелки в профиле створки.

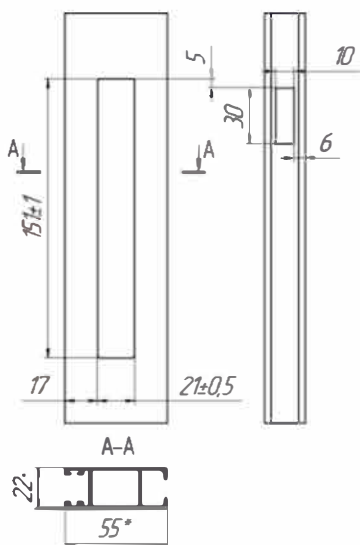
### Типы исполнения:

- **АЗБ-02А** – корпус защелки изготовлен из алюминиевого профиля. Покрытие: порошково-полимерное, окрашено в цвета палитры **RAL**. Возможна поставка без покрытия (**б/п**)
- **АЗБ-03А** – корпус защелки изготовлен из полимера, цвет – белый **RAL 9016**.

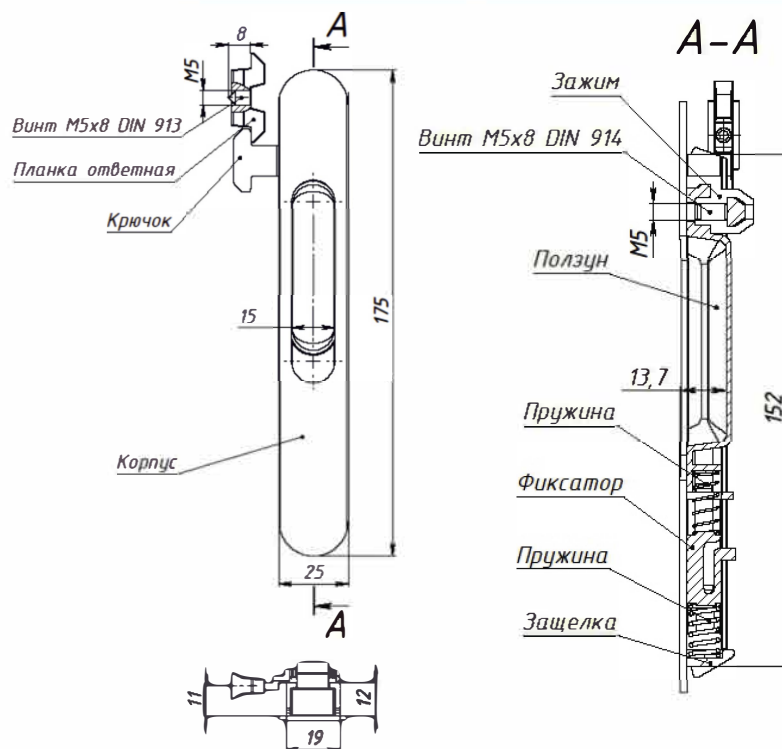
### Используемые материалы:

Корпус (АЗБ-02А), Зажим – сплав АД31  
Ползун, Корпус (АЗБ-03А), Фиксатор – полиамид  
Крючок, Планка ответная – сплав ЦАМ4-1

### Схема расположения монтажных отверстий



Обозначение	Количество комплектов в транспортной упаковке, шт.
АЗБ-02А АЗБ-03А	80





## Защелка балконная АЗБ-02Б, АЗБ-03Б

- Защелка балконная предназначена для фиксации створки в закрытом положении в раздвижных конструкциях *PROVEDAL серии С640*.
- Монтаж в створке окна производится при помощи саморезов.
- **Преимущества:** Разборная конструкция позволяет красить корпус защелки (АЗБ-02Б) в любой цвет по желанию заказчика.

### Типы исполнения:

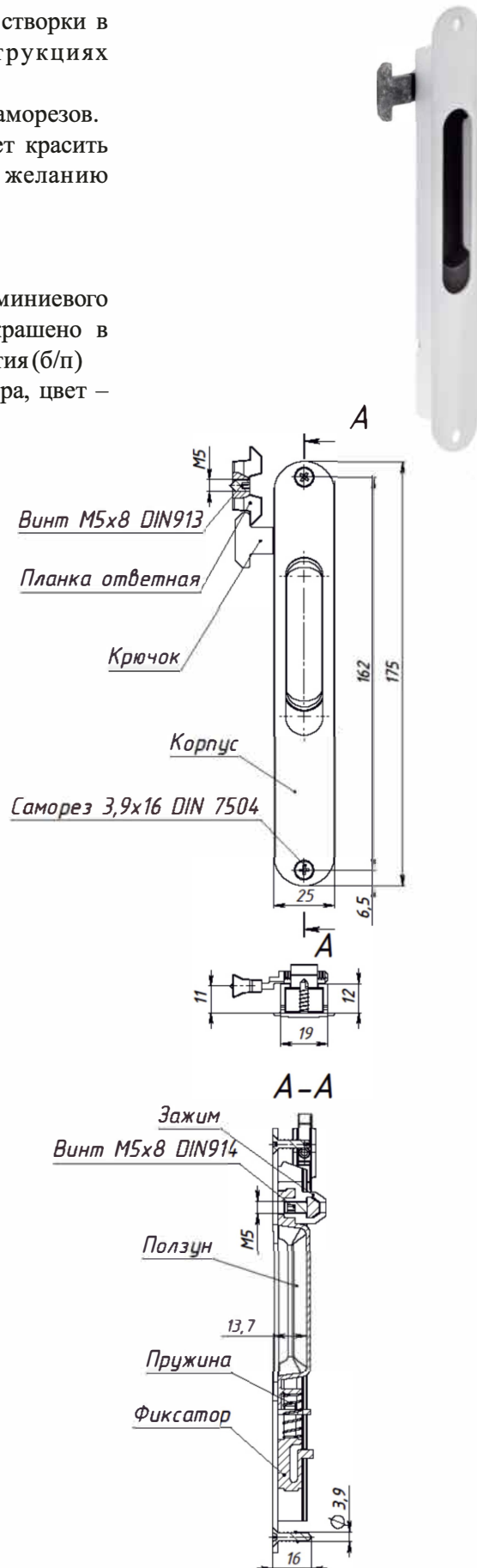
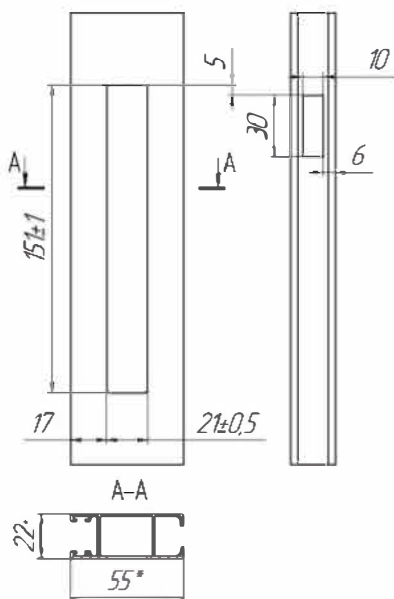
- **АЗБ-02Б** – корпус защелки изготовлен из алюминиевого профиля. Покрытие: порошково-полимерное, окрашено в цвета палитры **RAL**. Возможна поставка без покрытия (б/п)
- **АЗБ-03Б** – корпус защелки изготовлен из полимера, цвет – белый *RAL 9016*.

### Используемые материалы:

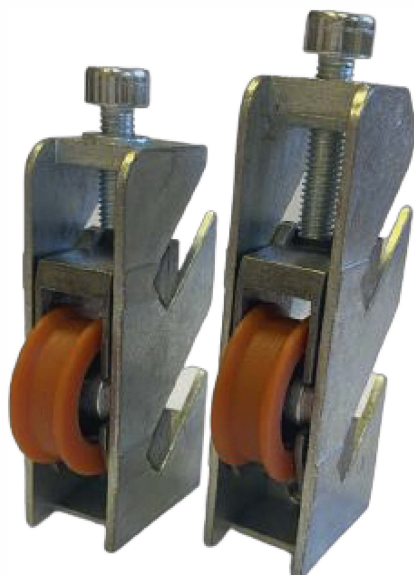
Корпус (АЗБ-02Б), Зажим – сплав АД31  
Ползун, Корпус (АЗБ-03Б), Фиксатор - полиамид  
Крючок, Планка ответная – сплав ЦАМ4-1

Обозначение	Количество комплектов в транспортной упаковке, шт.
АЗБ-02Б АЗБ-03Б	80

### Схема расположения монтажных отверстий

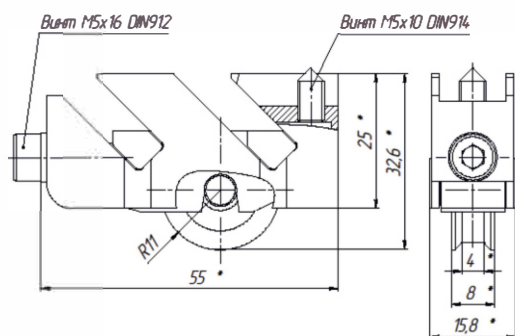


## Ролики регулируемые



- Ролики опорные регулируемые применяются для алюминиевых раздвижных окон системы PROVEDAL серии С640. Обеспечивают раздвижение оконных створок по направляющим элементам профиля рамы. Являются основным элементом раздвижных конструкций серии С640.
- Колесо со встроенным подшипником закрытого типа. Встроенный шарикоподшипник обеспечивает надежную и бесшумную работу при открывании окна.
- Каретка ролика имеет регулировочный винт М5х25 ГОСТ 11738-84 для регулировки высоты створки. Стопорный винт М5х10 ГОСТ 11074-93 служит для фиксации ролика в створке окна.
- Корпус и каретка раздвижного ролика изготовлены из сплава ЦАМ с последующей оцинковкой.
- **Типы исполнения:**  
 Ролик регулируемый 8RU/204 – длина корпуса 57мм.  
 Ролик регулируемый 8RU/304 – длина корпуса 62 мм.

Обозначение	А, мм	Количество комплектов в транспортной упаковке, шт.
8RU/204	57	240
8RU/304	62	240

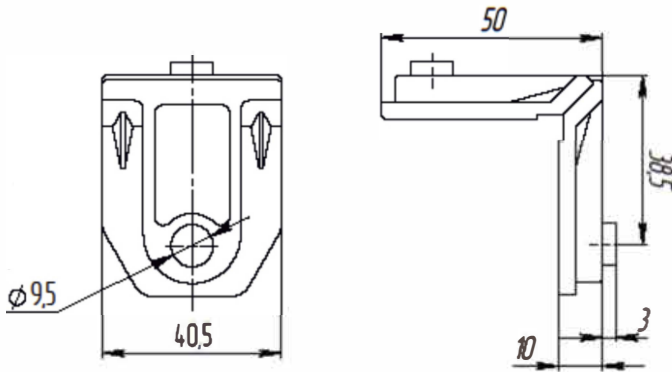


## Фетровый щеточный уплотнитель DWF 9FE/04 7x6 серый

- Щеточный уплотнитель устанавливается на алюминиевые окна системы PROVEDAL серии С640. Это специальный ворс, вшитый в ленту с жестким основанием.
- Надежно закрывает щели, смягчает удар створок раздвижных окон, препятствует проникновению пыли
- Количество в транспортной упаковке 1600 м.пог. (400x4).



## Закладная в сборе 9ES/11



- Закладная используется для сборки углов оконных рам, створок системы PROVEDAL серии С640.



Обозначение	Количество комплектов в транспортной упаковке, шт.
9ES/11	150

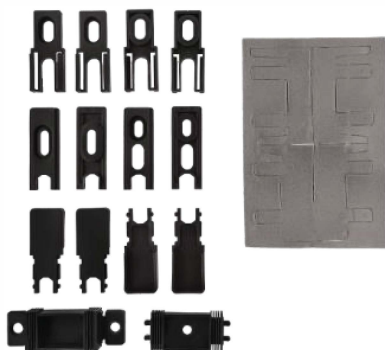
## Монтажный комплект

- Комплект применяется для уплотнения соединения профилей рам, фиксации положения по высоте, ограничения возможности выпадения створок, уплотнения зазоров между рамами и створками в закрытом положении в конструкциях PROVEDAL серии С640.
- Крепление элементов комплекта из полипропилена и уплотняющих верхней и нижней прокладок из ПВХ осуществляется саморезами, не входящими в состав комплекта.
- Элементы комплекта, изготовленные из ППЭ, при установке крепятся за счет клеящего слоя, защищенного бумажной основой, а в последствии стягиваются между собой конструктивными элементами рам.

### Типы исполнения:

Монтажный комплект 8КТ/30 (Тип1) (внешний)

Монтажный комплект 8КТ/30 (Тип3) (универсальный)



Обозначение	Количество комплектов в транспортной упаковке, шт.
8КТ/30	100

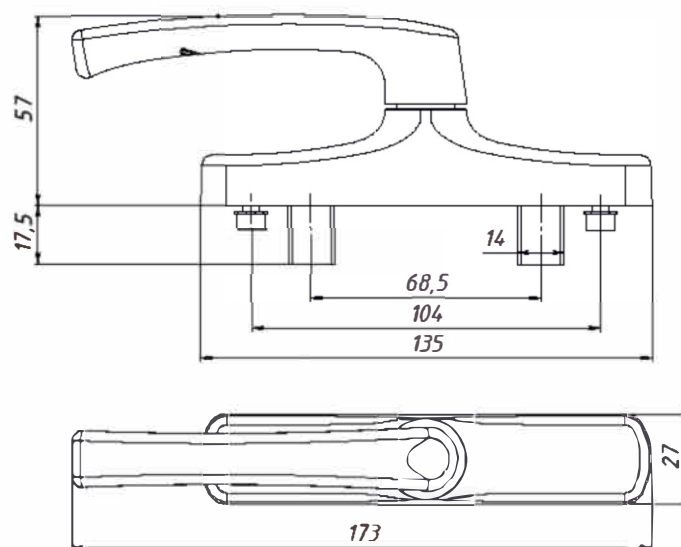
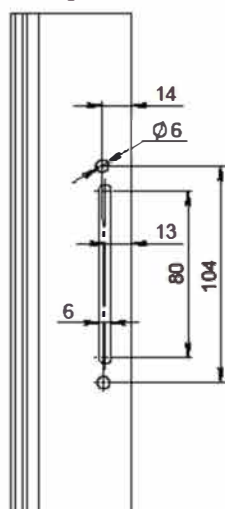
## Ручка оконная с ригелями APP-01 (7CR/41)



- Оконная ручка с двумя ригелями устанавливается на распашные алюминиевые окна из профиля системы PROVEDAL серии С640.
- Ручка устанавливается на окна как с правым, так и с левым открыванием створки. Перед установкой требуется зеркальная перестановка зубчатых реек и ригелей в корпусе ручки, в зависимости от открывания створки окна.
- Ручка и корпус изготовлены из алюминиевого сплава. Зубчатые рейки, ригель изготовлены из цинково-алюминиевого сплава. Накладка, уплотнительное кольцо – полиамид.
- Крепление ручки к профилю осуществляется двумя винтами M5x12 с 2-я зубчатыми шайбами.
- **Покрытие:** порошково-полимерное, окрашено в цвета палитры RAL. Возможна поставка без покрытия (б/п)

Обозначение	Количество комплектов в индивидуальной упаковке, шт.	Количество комплектов в транспортной упаковке, шт.
APP-01 (7CR/41)	8	32

Схема расположения монтажных отверстий для установки APP-01





## Ручка оконная с одним ригелем APP-02 (7CR/42)



- Оконная ручка с одним ригелем устанавливается на распашные алюминиевые окна из профиля с европазом.
- Ручка устанавливается на окна как с правым, так и с левым открыванием створки. Перед установкой требуется зеркальная перестановка зубчатой рейки и ригеля в корпусе ручки, в зависимости от открывания створки окна.
- Ручка и корпус изготовлены из алюминиевого сплава. Зубчатая рейка, ригель изготовлены из цинково-алюминиевого сплава. Накладка, уплотнительное кольцо – полиамид.
- Крепление ручки к профилю осуществляется двумя винтами M5x12 с 2-я зубчатыми шайбами.
- **Покрытие:** порошково-полимерное, окрашено в цвета палитры RAL. Возможна поставка без покрытия (б/п)

Схема установки ручки APP-02 на оконный профиль

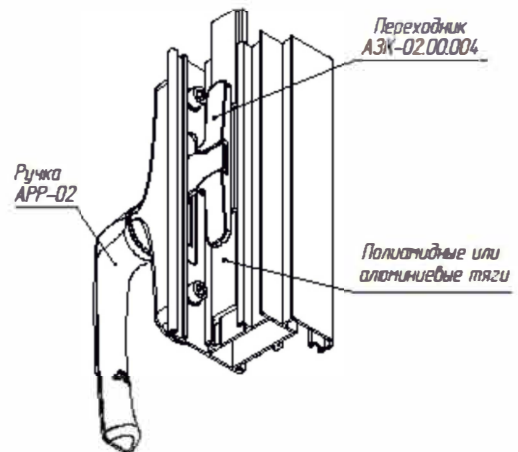
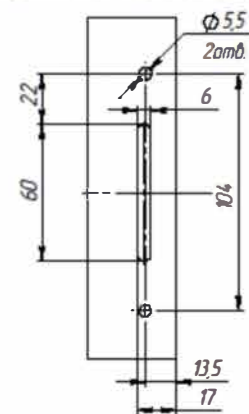


Схема расположения монтажных отверстий для установки ручки APP-02



Обозначение	Количество комплектов в индивидуальной упаковке, шт.	Количество комплектов в транспортной упаковке, шт.
APP-02 (7CR/42)	8	32

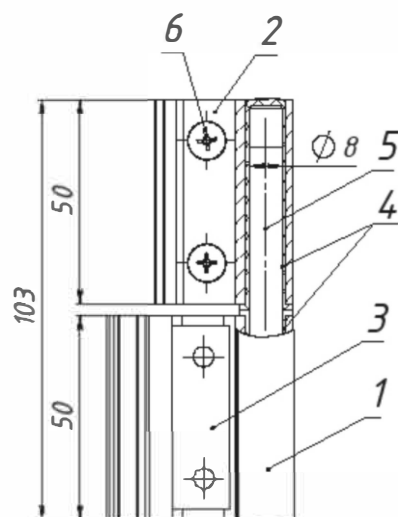
## Петля оконная АПО-01 для серии Р400 (7ВІ/41)



- Петли предназначены для установки на поворотные окна изготовленные из алюминиевого профиля системы холодного остекления *PROVEDAL* серия *P400*.
- Петля устанавливается в профильные пазы рамы и створки при помощи закладных, изготовленных из алюминиевого профиля винтами М5х10 DIN965.
- Петля устанавливается на окна с массой створки до 90кг.
- **Покрытие:** порошково-полимерное, окрашено в цвета палитры RAL. Возможна поставка без покрытия (б/п)

### *Используемые материалы:*

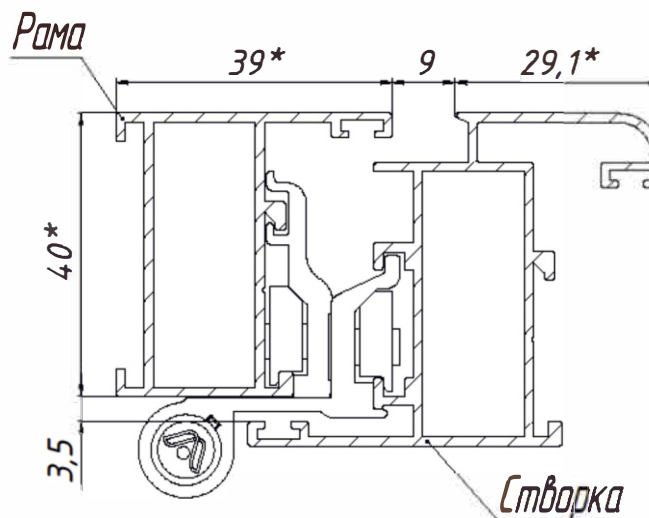
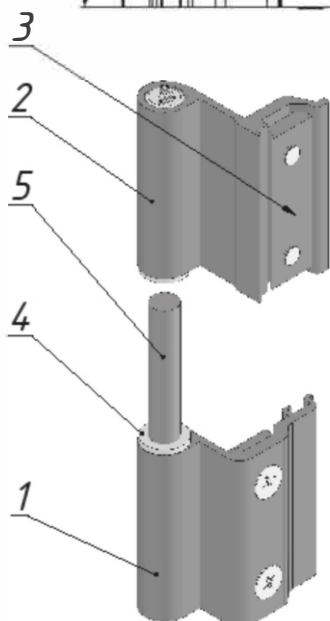
Полупетля рамы (поз.1),  
Полупетля створки (поз.2) – сплав АД31  
Втулка (поз.4) – полиамид (цвет черный)  
Закладная (поз.3)- сплав АД31  
Ось (поз.5) - А30 ГОСТ 1414-75 (покрытие цинк)



Обозначение	Количество комплектов в индивидуальной упаковке, шт.	Количество комплектов в транспортной упаковке, шт.
Петля оконная АПО-01	10	80

### **Состав изделия:**

1. Полупетля рамная – 1 шт.
2. Полупетля створная – 1 шт.
3. Закладная - 2 шт.
4. Втулка - 2 шт.
5. Ось - 1 шт.
6. Винт М5х10.013 DIN965 - 4 шт.



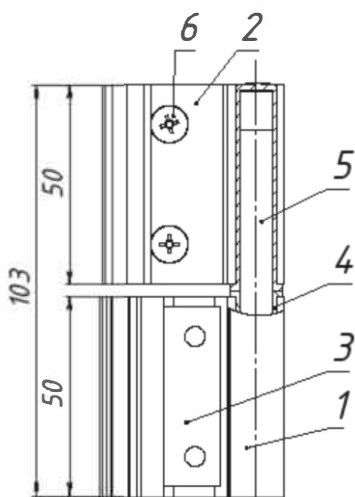
## Петля дверная АПД-01 для серии Р400 (7ВІ/40)

- Петли предназначены для установки на двери, изготовленные из алюминиевого профиля системы холодного остекления *PROVEDAL* серия Р400.
- Петля устанавливается в профильные пазы рамы и створки при помощи закладных, изготовленных из алюминиевого профиля винтами М5х10 DIN965.
- Петля устанавливается на двери с массой до 90кг.
- **Покрытие:** порошково-полимерное, окрашено в цвета палитры RAL. Возможна поставка без покрытия (б/п)



### **Используемые материалы:**

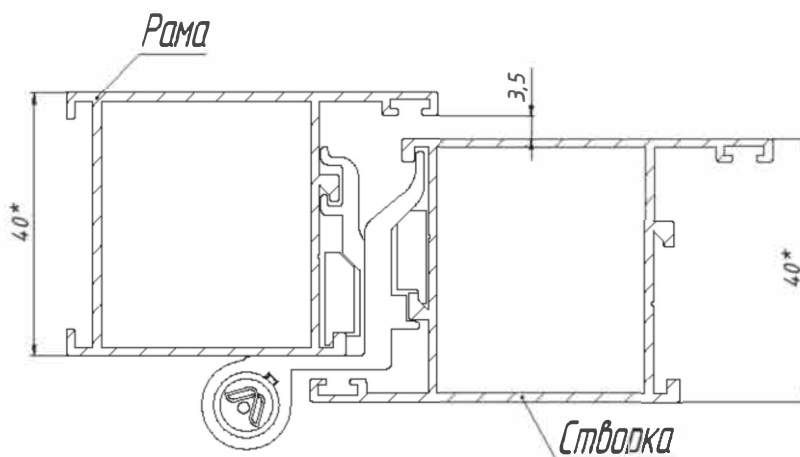
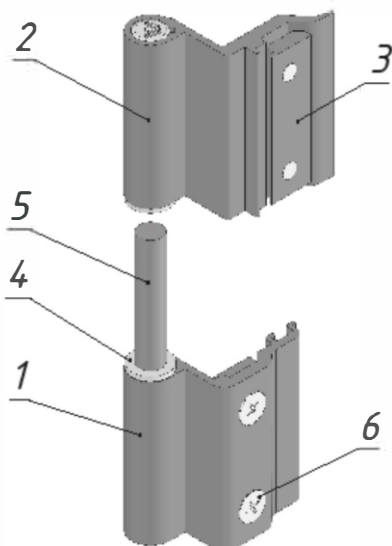
- Полупетля рамы (поз.1),  
Полупетля створки (поз.2) – сплав АД31  
Втулка (поз.4) – полиамид (цвет черный)  
Закладная (поз.3) – сплав АД31  
Ось (поз.5) – А30 ГОСТ 1414-75 (покрытие цинк)



Обозначение	Количество комплектов в индивидуальной упаковке, шт.	Количество комплектов в транспортной упаковке, шт.
Петля дверная АПД-01	10	80

### **Состав изделия:**

1. Полупетля рамная – 1 шт.
2. Полупетля створная – 1 шт.
3. Закладная - 2 шт.
4. Втулка - 2 шт.
5. Ось - 1 шт.
6. Винт М5х10.013 DIN965 - 4 шт.



## Петля поворотная оконная Европаз V.01 «Тип1»

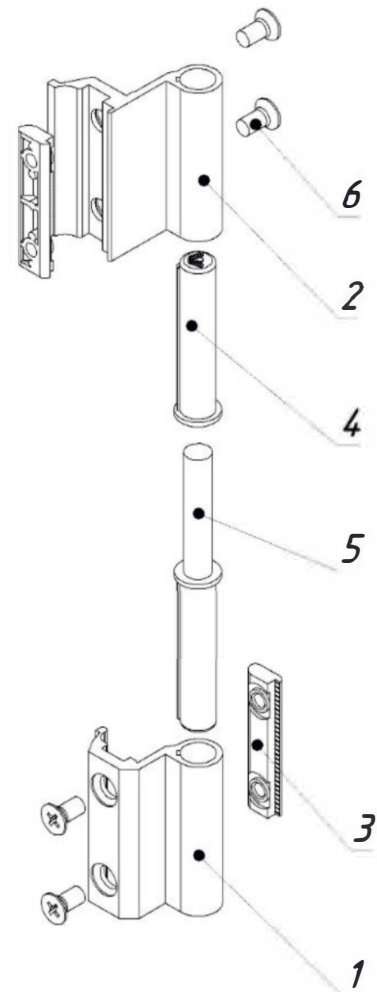


- Петли предназначены для установки на поворотные окна, изготовленные из алюминиевого профиля с европазом.
- Монтаж на окно производится при помощи литых закладных.
- Петля устанавливается на окна с массой створки до 90кг.
- **Покрытие:** порошково-полимерное, окрашено в цвета палитры RAL. Возможна поставка без покрытия (б/п)

### *Используемые материалы:*

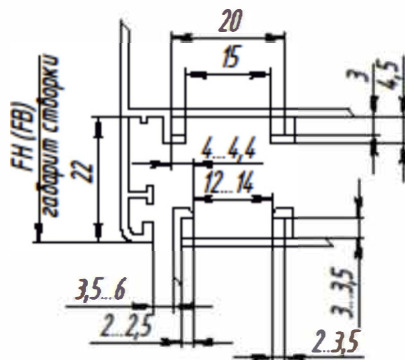
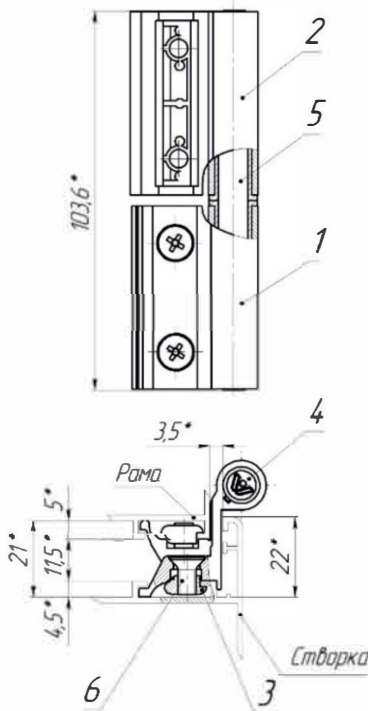
Полупетля рамы (поз.1),  
 Полупетля створки (поз.2) – сплав АД31  
 Втулка (поз.4) – полиамид (цвет черный)  
 Закладная (поз.3) – сплав ЦАМ4-1  
 Ось (поз.5) – А30 ГОСТ 1414-75 (покрытие цинк)

Обозначение	Количество комплектов в индивидуальной упаковке, шт.	Количество комплектов в транспортной упаковке, шт.
Петля Европаз V.01 Тип1	10	80



### **Состав изделия:**

1. Полупетля рамы – 1 шт.
2. Полупетля створки – 1 шт.
3. Закладная - 2 шт.
4. Втулка - 2 шт.
5. Ось - 1 шт.
6. Винт M5x10.013 DIN965 - 4 шт.





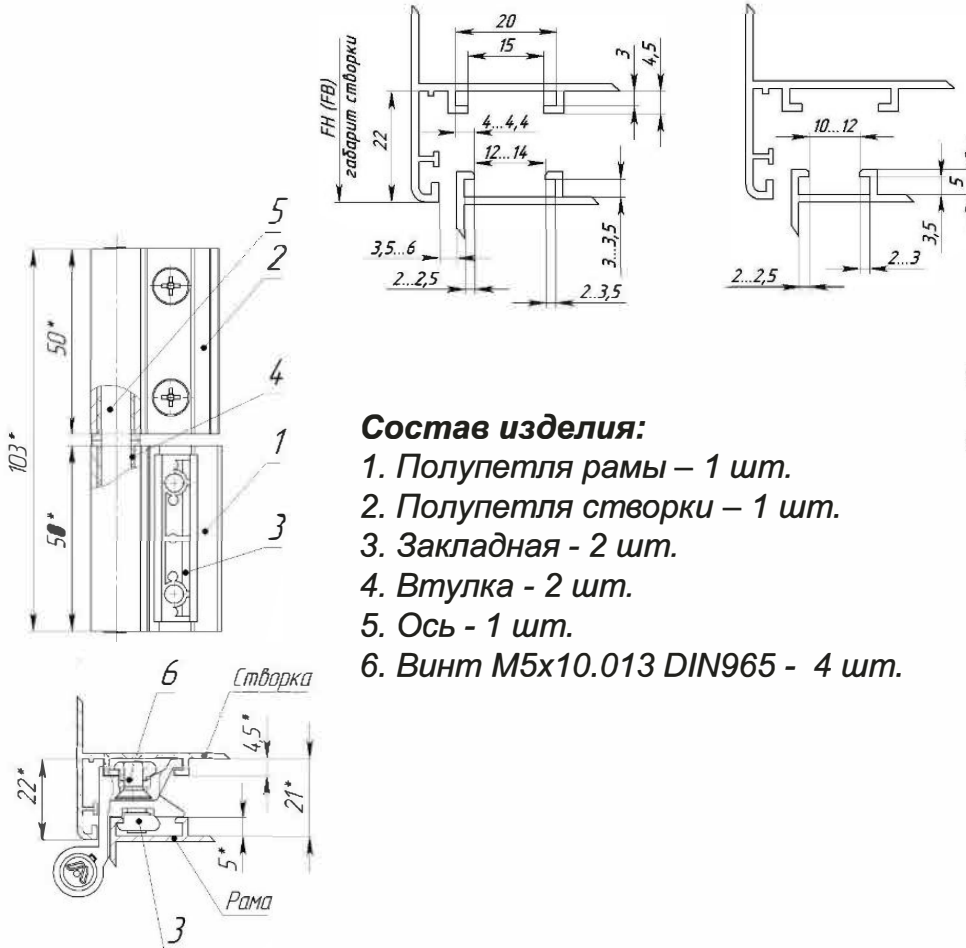
## Петля поворотная оконная Европаз V.02 «Тип3»

- Петли предназначены для установки на поворотные окна, изготовленные из алюминиевого профиля с европазом.
- Монтаж на окно производится при помощи литых закладных.
- Петля устанавливается на окна с массой створки до 90кг.
- **Покрытие:** порошково-полимерное, окрашено в цвета палитры RAL. Возможна поставка без покрытия (б/п)

### **Используемые материалы:**

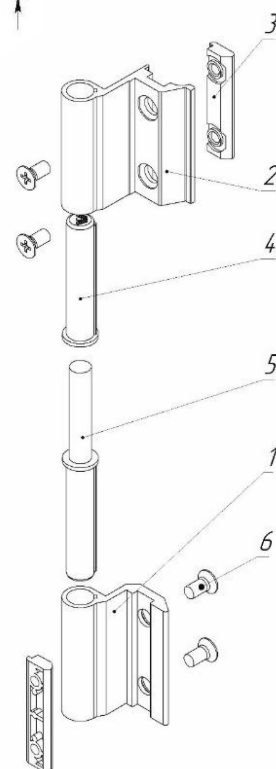
Полупетля рамы (поз.1),  
 Полупетля створки (поз.2) – сплав АД31  
 Втулка (поз.4) – полиамид (цвет черный)  
 Закладная (поз.3) – сплав ЦАМ4-1  
 Ось (поз.5) - А30 ГОСТ 1414-75 (покрытие цинк)

Обозначение	Количество комплектов в индивидуальной упаковке, шт.	Количество комплектов в транспортной упаковке, шт.
Петля Европаз V.02 Тип3	10	80



### **Состав изделия:**

1. Полупетля рамы – 1 шт.
2. Полупетля створки – 1 шт.
3. Закладная - 2 шт.
4. Втулка - 2 шт.
5. Ось - 1 шт.
6. Винт М5х10.013 DIN965 - 4 шт.



## Комплект запоров АЗК-01 (7АС/47)



• Комплект запоров АЗК-01 (7АС/47) устанавливается на поворотные алюминиевые окна системы профиля PROVEDAL серии P400, либо его аналогов.

• **Состав комплекта:**

1. Планка в сборе АЗК-01.01.000 СБ – 2 шт.
2. Лифт АЗК-01.00.001 с винтом М5х8 DIN914 – 1 шт.
3. АЗК-01.00.002 Планка – 2 шт.
4. АЗК-01.00.003 Кронштейн – 1 шт.
5. АЗК-01.00.003-01 Кронштейн – 1 шт.
6. Закладная АЗК-01.00.004/20 – 2 шт.
7. Винт М5х8 4,8 zn DIN965 – 2 шт.

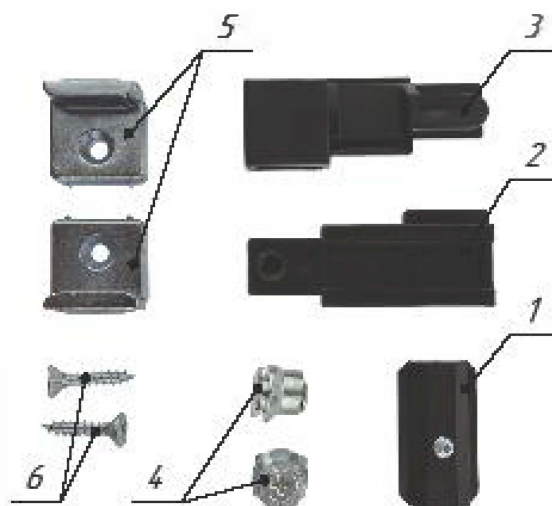
Обозначение	Количество комплектов в транспортной упаковке, шт.
АЗК-01 (7АС/47)	80

## Комплект запоров АЗК-02 (цапфа)

• Комплект запоров АЗК-02 (цапфа) устанавливается на поворотные алюминиевые окна системы профиля PROVEDAL серии P400, либо его аналогов.

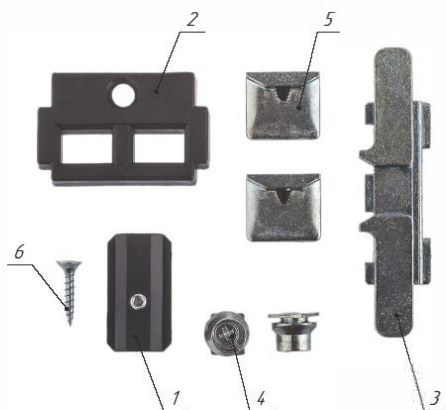
• **Состав комплекта:**

1. Лифт АЗК-01.00.001 с винтом М5х8 DIN914 – 1 шт.
2. АЗК-01.00.003 Кронштейн – 1 шт.
3. АЗК-01.00.003-01 Кронштейн – 1 шт.
4. Цапфа запорная регулируемая – 2 шт.
5. Ответная планка распашной системы Provedal 40мм - 2 шт.
6. Шуруп 4х20 фурнитурный, бел. цинк – 2 шт.



Обозначение	Количество комплектов в транспортной упаковке, шт.
АЗК-02 (цапфа)	80

## Комплект запоров АЗК-03 (Европаз)



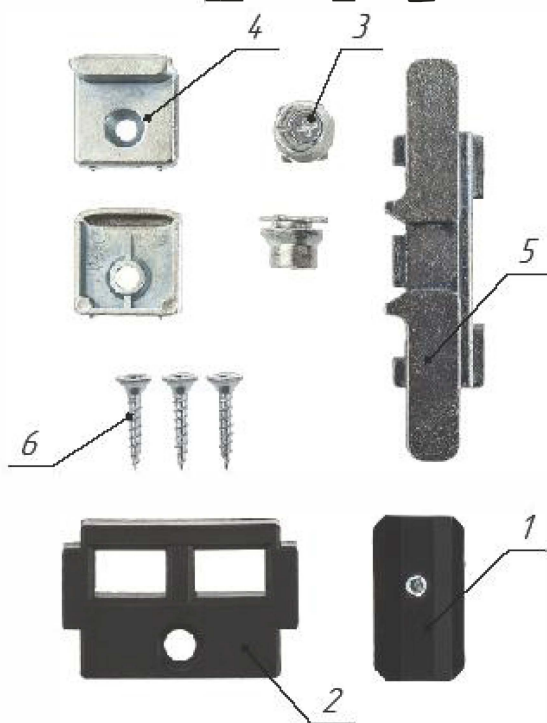
- Комплект запоров АЗК-03 (Европаз) устанавливается на поворотные алюминиевые окна с европазом (КП-45, КПТ-74).
- **Типы исполнения:**  
 АЗК-03 (Европаз) (2т запираения)  
 АЗК-03 (Европаз) (3т запираения)

### Состав комплекта:

№	Наименование	АЗК-03 (европаз) 2т запираения шт.	АЗК-03 (европаз) 3т запираения шт.
1	Лифт АЗК-01.00.001 с винтом М5х8 DIN914	1	1
2	АЗК-01.00.002 Планка	1	1
3	АЗК-01.00.002 Переходник (п/ф)/10	1	1
4	Цапфа запорная регулируемая	2	3
5	Ответная планка 3Б.01.08 под Европаз	2	3
6	Шуруп 4х20 фурнитурный, бел. цинк	1	1

Обозначение	Количество комплектов в транспортной упаковке, шт.
АЗК-03 (Европаз)	80

## Комплект запоров АЗК-03 (для одноригельной ручки PROVEDAL)



- Комплект запоров АЗК-03 для одноригельной ручки устанавливается на поворотные алюминиевые окна системы профиля PROVEDAL серии P400, либо его аналогов.
- **Состав комплекта:**
  1. Лифт АЗК-01.00.001 с винтом М5х8 DIN914 – 1 шт.
  2. АЗК-01.00.002 Планка – 1 шт.
  3. Цапфа запорная регулируемая – 2 шт.
  4. Ответная планка распашной системы Provedal 40мм - 2 шт.
  5. АЗК-01.00.002 Переходник (п/ф)/10 - 1 шт.
  6. Шуруп 4х20 фурнитурный, бел. цинк – 3 шт.

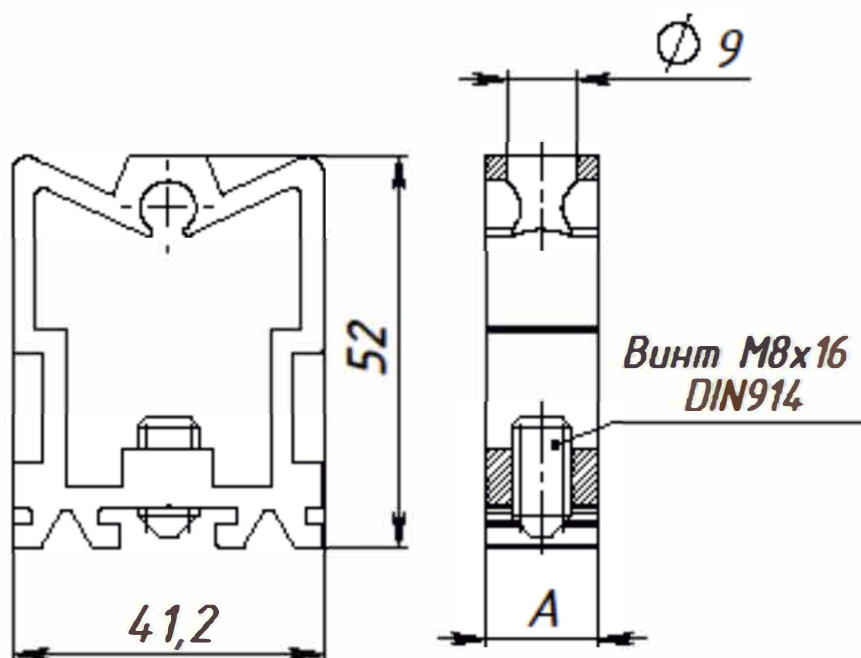
Обозначение	Количество комплектов в транспортной упаковке, шт.
АЗК-03	80

## Закладная АКП4510



Обозначение	А, мм	Количество комплектов в транспортной упаковке, шт.
АКП4510 L 14,8	14,8	336
АКП4510 L 31	31	168

- Закладная используется для крепления импоста к раме, стойке.



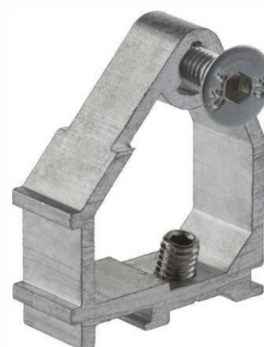


## Закладная в сборе АКП45.14 под шестигранник (9ES/80)

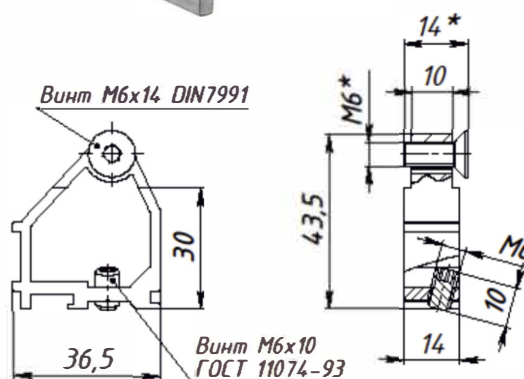
- Закладная используется для соединения импоста и оконных рам, створок системы PROVEDAL серии P400.

**Типы исполнения:**

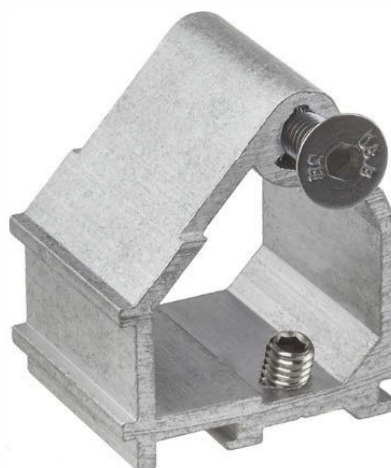
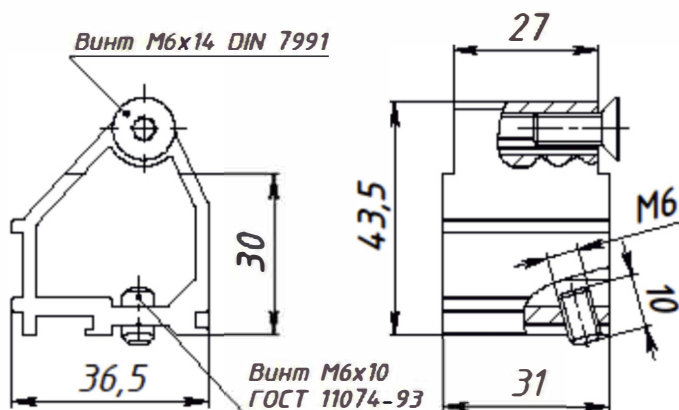
- Закладная в сборе АКП45.14 под шестигранник (9ES/80)
- Закладная в сборе АКП45.14 под шестигранник (9ES/80) без винта М6х10
- Закладная в сборе АКП45.14 под шестигранник (9ES/80) винт М6х10 DIN914



Обозначение	Количество комплектов в транспортной упаковке, шт.
АКП45.14	504



## Закладная в сборе АКП45.31 под шестигранник (9ES/81)



- Закладная используется для соединения импоста и дверных рам, створок системы PROVEDAL серии P400

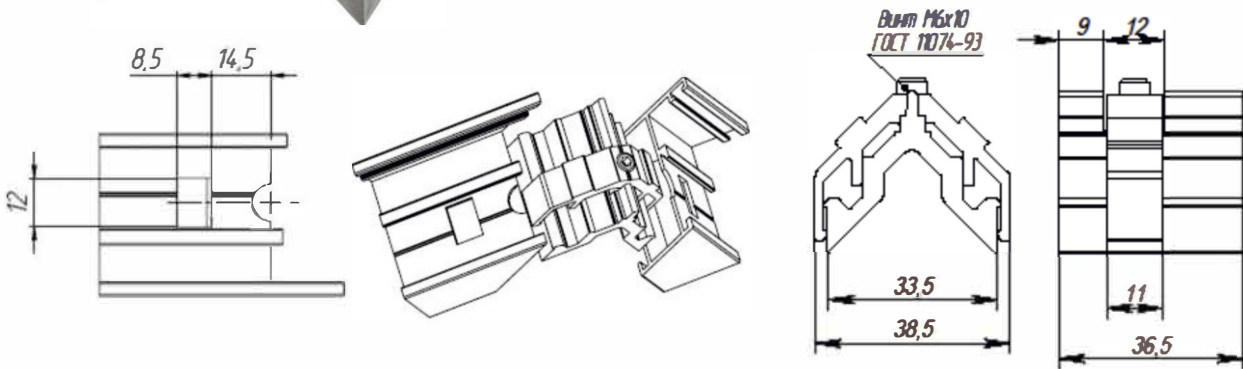
Обозначение	Количество комплектов в транспортной упаковке, шт.
АКП45.31	240

## Закладная в сборе АКП45.15 (9ES/08)

- Закладная используется для сборки углов оконных рам, створок системы PROVEDAL серии P400.



Обозначение	Количество комплектов в транспортной упаковке, шт.
АКП45.15 (9ES/08)	360

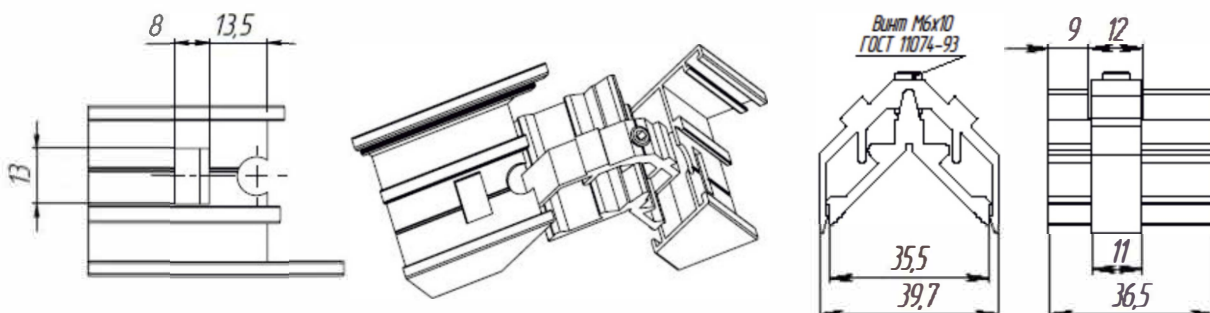


## Закладная в сборе АКП45.15 SP (9ES/08)

- Закладная используется для сборки углов оконных рам, створок системы PROVEDAL серии P400



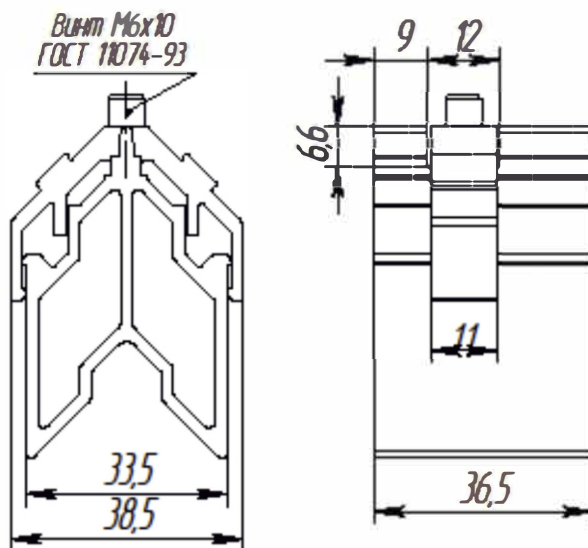
Обозначение	Количество комплектов в транспортной упаковке, шт.
АКП45.15 SP (9ES/08)	360



## Закладная в сборе АКП45.32 (9ES/09)

- Закладная используется для сборки углов дверных рам, створок системы PROVEDAL серии P400.

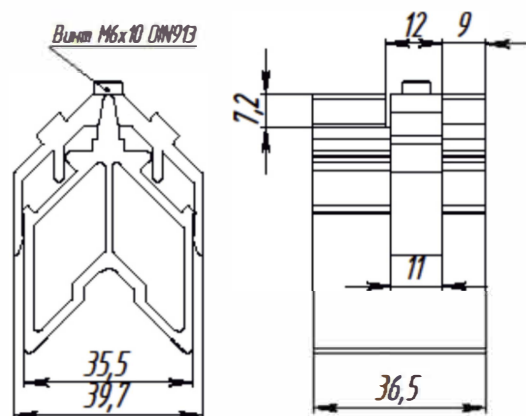
Обозначение	Количество комплектов в транспортной упаковке, шт.
АКП45.32 (9ES/09)	150



## Закладная в сборе АКП45.32 SP (9ES/09)

- Закладная используется для сборки углов дверных рам, створок системы PROVEDAL серии P400.

Обозначение	Количество комплектов в транспортной упаковке, шт.
АКП45.32 SP (9ES/09)	150



## Контактный лист



ЕВРОПЕЙСКИЕ  
ТЕХНОЛОГИИ  
И СТАНДАРТЫ

ÜBERLEGEN

### ООО ЕТС ГРУПП

**Фактический  
адрес**

Россия, г. Москва, ул Нижегородская 29-33  
стр11

**Телефон:**

+7 (495) 781-81-32

**E-mail:**

[info@stl-groupe.ru](mailto:info@stl-groupe.ru)

**Сайты**

[www.vprofile.ru](http://www.vprofile.ru)