

/ КОМПЛЕКСНОЕ ОСТЕКЛЕНИЕ ЖИЛЫХ ЗДАНИЙ

Алрокс-157

для подъемно-сдвижных дверей
с терморазрывом

ТЕХНИЧЕСКИЙ
КАТАЛОГ



1. Описание системы -----	2.1
2. Номенклатура профилей -----	3.1
3. Номенклатура комплектующих	
- пластмассовые детали -----	4.1
- уплотнители -----	4.5
- крепежные изделия -----	4.5
- металлические изделия -----	4.6
4. Варианты остекления -----	5.1
5. Схемы отвода влаги -----	6.1
6. Основные узлы и сечения -----	7.1
7. Обработка и сборка конструкций -----	8.1
8. Применение фурнитуры -----	9.1

Система алюминиевых профилей Алрокс-157 предназначена для изготовления дверных конструкций из алюминиевых профилей с терморазрывом, имеющих подъемно-раздвижной способ открывания и строительная глубина которых составляет 157 или 242 мм. В конструкцию также можно интегрировать поворотные или поворотно-откидные створки Алрокс-72 или проемы с глухим заполнением.

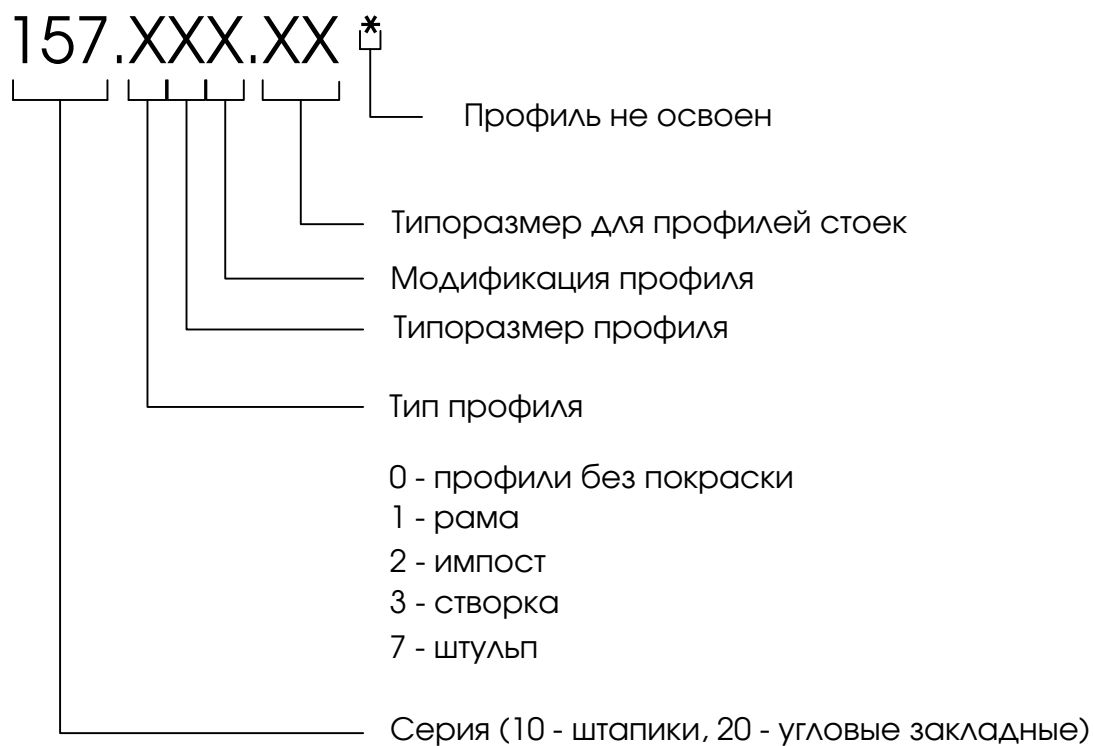
Алюминиевые профили имеют многокамерную конструкцию. Наружный и внутренний алюминиевый профили соединены между собой полиамидными термовставками методом закатки, образуя неразрывное соединение. В качестве заполнений могут использоваться одно- и двухкамерные стеклопакеты толщиной от 24 до 50мм. Заполнения фиксируются в каркасе с помощью штапиковых профилей.

Характеристика применяемых в системе материалов:

1. Алюминиевые профили изготовлены в соответствии с ГОСТ 22233-2018 и имеют защитно-декоративное покрытие из порошково-полимерных материалов. Толщина покрытия - не менее 60мкм.
2. Уплотнители изготовлены из материала на основе ТЭП в соответствии с ГОСТ 30778-2001.
3. Крепежные детали имеют гальваническое цинковое покрытие (толщина покрытия - не менее 9мкм.) или могут изготовлены из нержавеющей стали класса А2.
4. Термомосты изготовлены из стеклонеполненного полиамида марки ПА 6.6.

Разработчик оставляет за собой право вносить изменения в содержание каталога без какого-либо предупреждения. Актуальная версия каталога хранится на сайте www.alrox.ru.

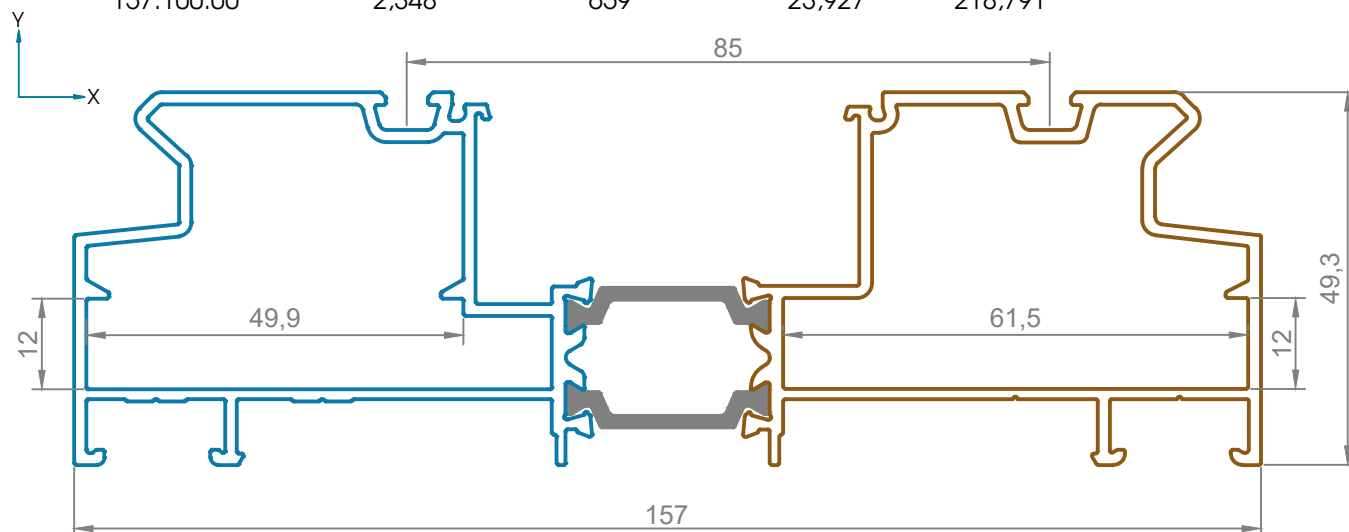
Система маркировки алюминиевых профилей



Рама раздвижная

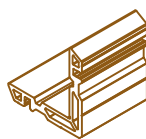
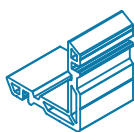
Артикул	Масса, кг./п.м.	Периметр, мм.	Jx, см. ⁴	Jy, см. ⁴
---------	-----------------	---------------	----------------------	----------------------

157.100.00	2,348	659	23,927	218,791
------------	-------	-----	--------	---------



РМИ-20.1151-049

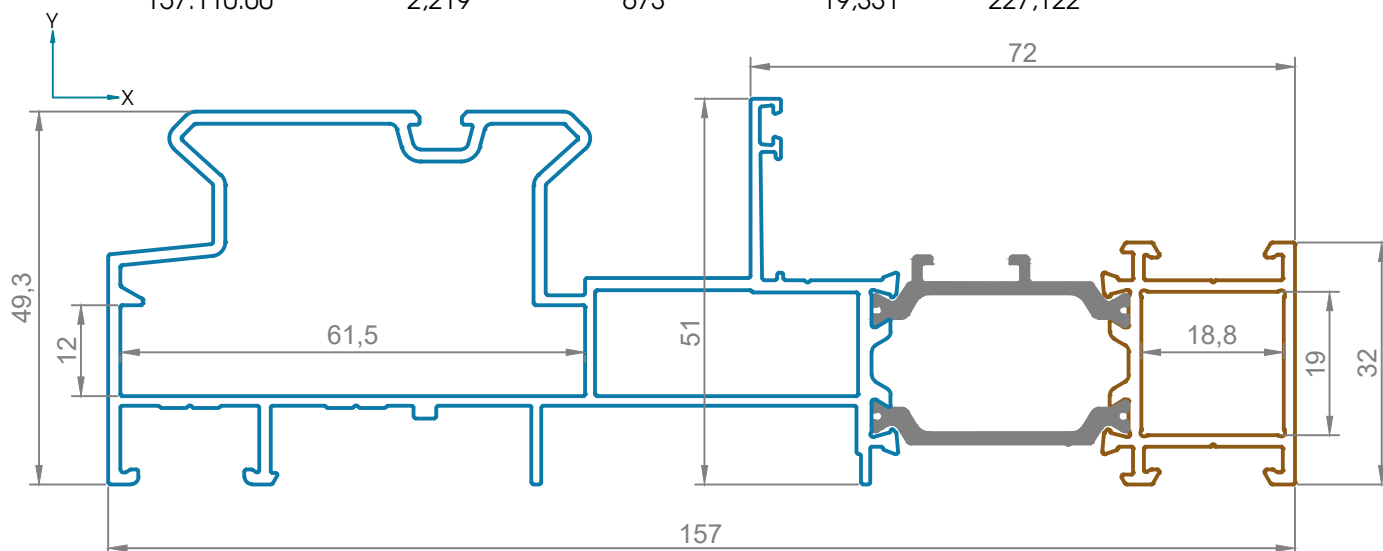
РМИ-20.1151-061



Рама комбинированная

Артикул	Масса, кг./п.м.	Периметр, мм.	Jx, см. ⁴	Jy, см. ⁴
---------	-----------------	---------------	----------------------	----------------------

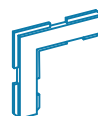
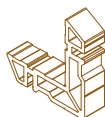
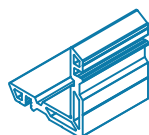
157.110.00	2,219	673	19,331	227,122
------------	-------	-----	--------	---------



РМИ-20.1151-061

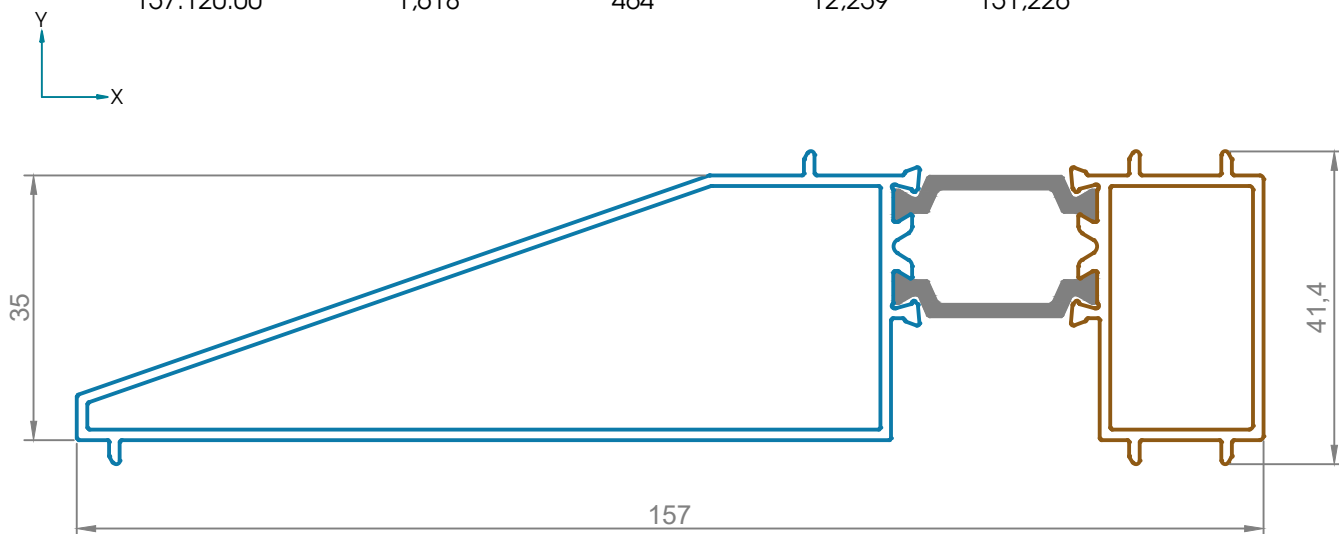
РМИ-20.1851-018

РПИ-65.08



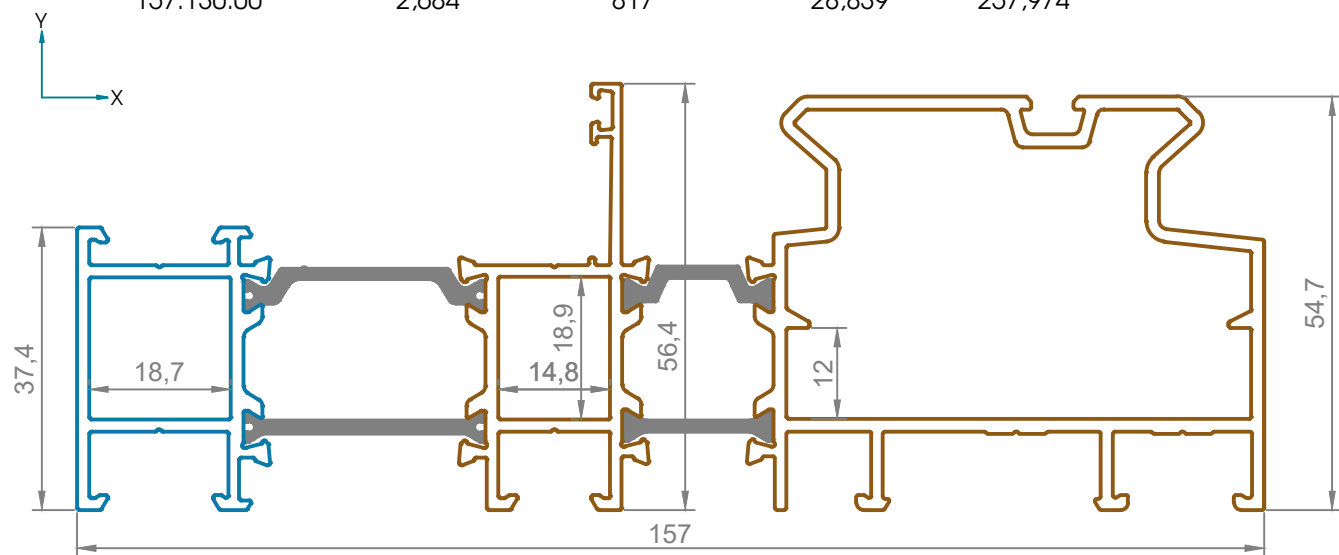
Стык рамы

Артикул	Масса, кг./п.м.	Периметр, мм.	Jx, см. ⁴	Jy, см. ⁴
157.120.00	1,618	464	12,259	151,226



Рама комбинированная (створка внутри)

Артикул	Масса, кг./п.м.	Периметр, мм.	Jx, см. ⁴	Jy, см. ⁴
157.130.00	2,684	817	28,839	257,974

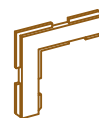
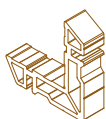
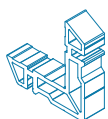


РМИ-20.1851-018

РМИ-20.1851-014

РМИ-20.1151-061

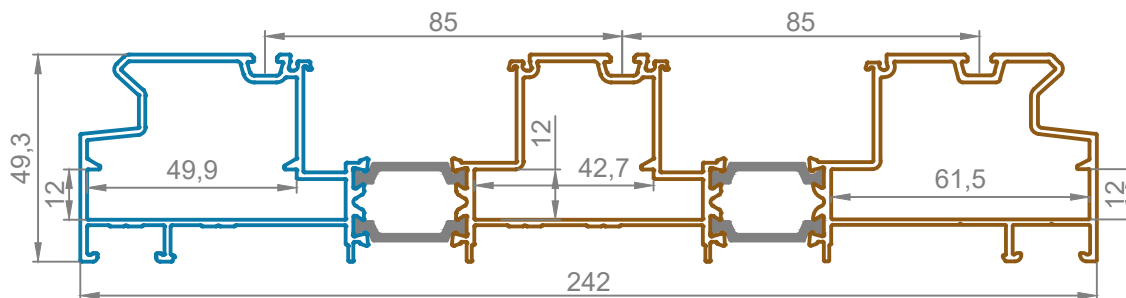
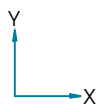
РПИ-65.08



Серия Алрокс-157

Рама раздвижная

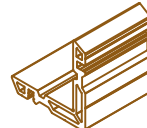
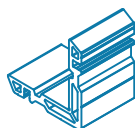
Артикул	Масса, кг./п.м.	Периметр, мм.	Jx, см. ⁴	Jy, см. ⁴
242.100.00	3,455	981	34,898	767,357



РМИ-20.1151-049

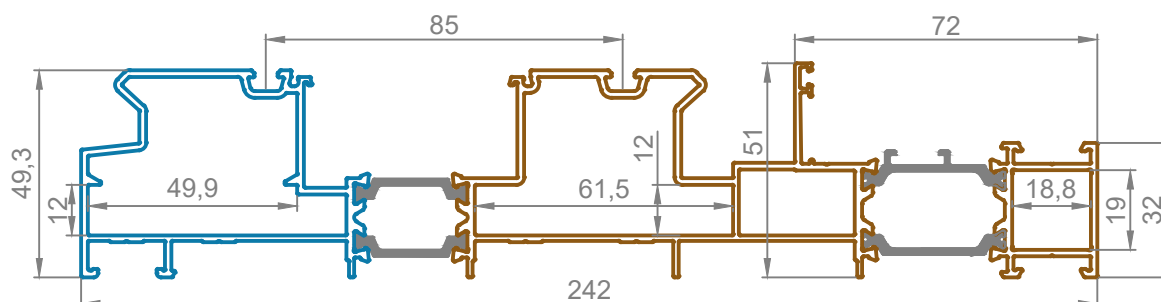
РМИ-20.1151-042

РМИ-20.1151-061



Рама комбинированная

Артикул	Масса, кг./п.м.	Периметр, мм.	Jx, см. ⁴	Jy, см. ⁴
242.110.00	3,311	985	30,509	793,558

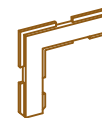
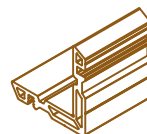
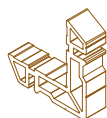
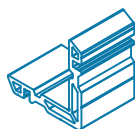


РМИ-20.1151-049

РМИ-20.1851-018

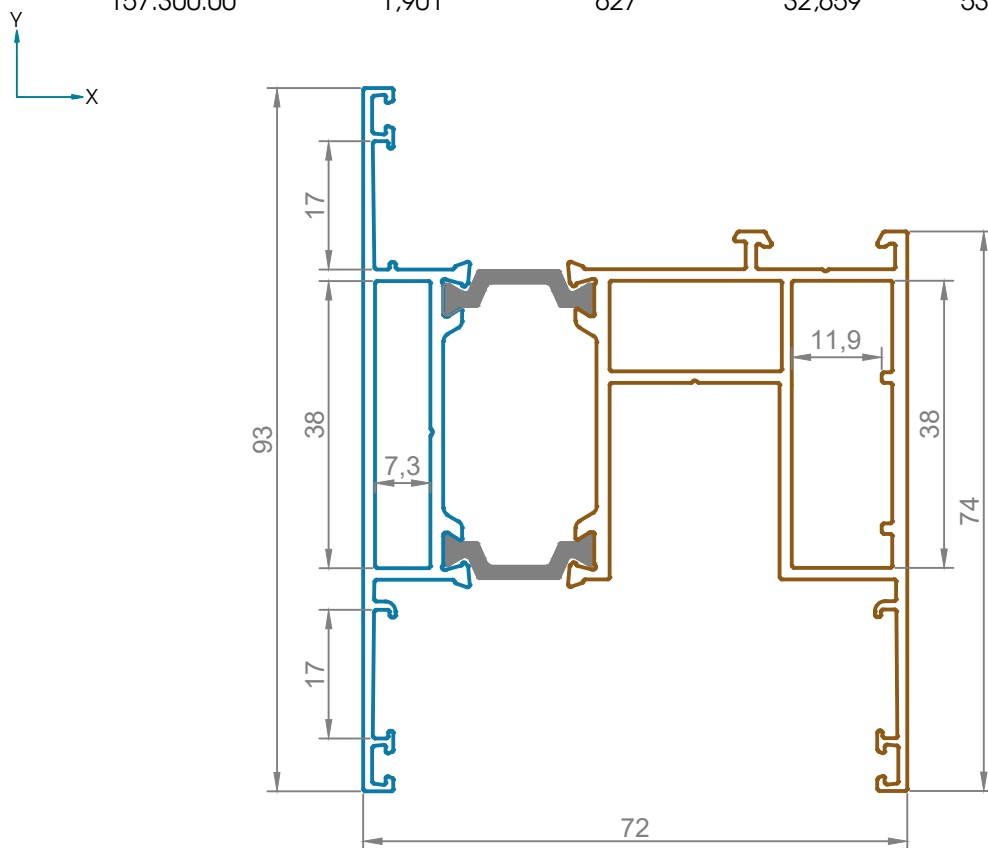
РМИ-20.1151-061

РПИ-65.08

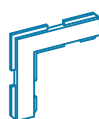
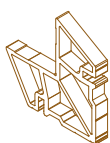
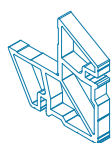


Створка раздвижная

Артикул	Масса, кг./п.м.	Периметр, мм.	Жх, см. ⁴	Жу, см. ⁴
157.300.00	1,901	627	32,659	53,919



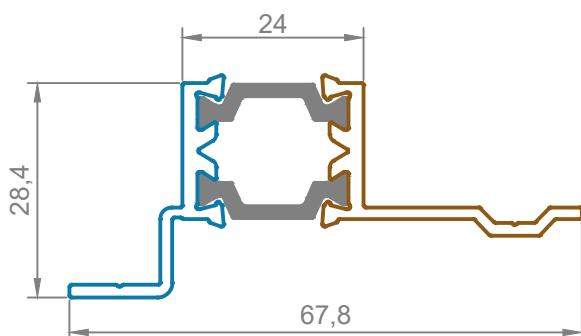
РМИ-20.3751-007	РМИ-20.3751-011	РПИ-65.08
-----------------	-----------------	-----------



3 шт.

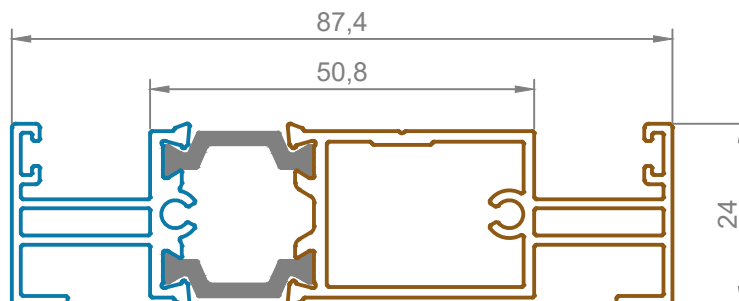
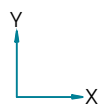
Адаптер

Артикул	Масса, кг./п.м.	Периметр, мм.
157.513.00*	0,572	246



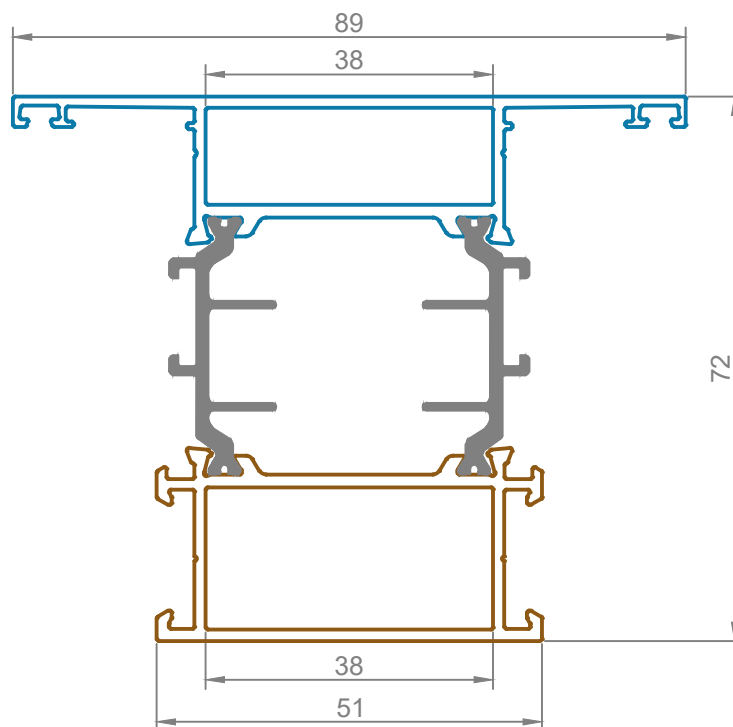
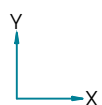
Штульп

Артикул	Масса, кг./п.м.	Периметр, мм.	Jx, см. ⁴	Jy, см. ⁴
157.700.00	1,157	409	3,001	35,309



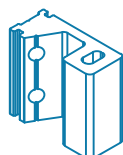
Импост 70мм

Артикул	Масса, кг./п.м.	Периметр, мм.	Jx, см. ⁴	Jy, см. ⁴
72.220.00	1,462	497	42,857	28,248



РМИ-65.0021-037

РМИ-65.0023-037



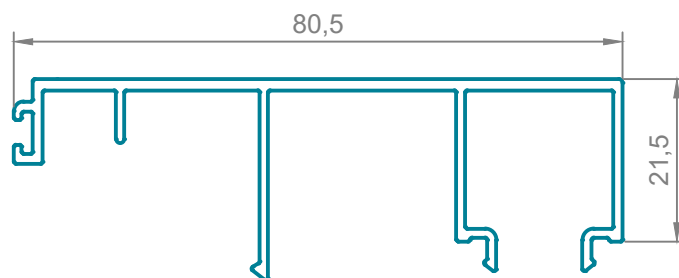
Профиль зацепа

Артикул	Масса, кг./п.м.	Периметр, мм.
157.000.01	0,558	296



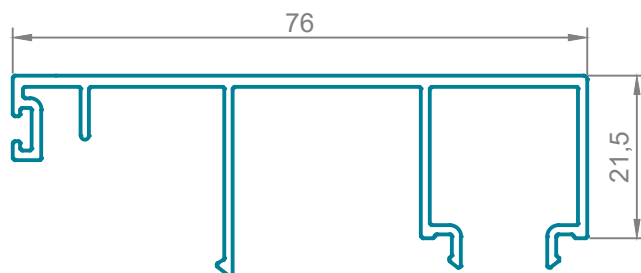
Накладка на раму

Артикул	Масса, кг./п.м.	Периметр, мм.
157.000.03	0,656	366



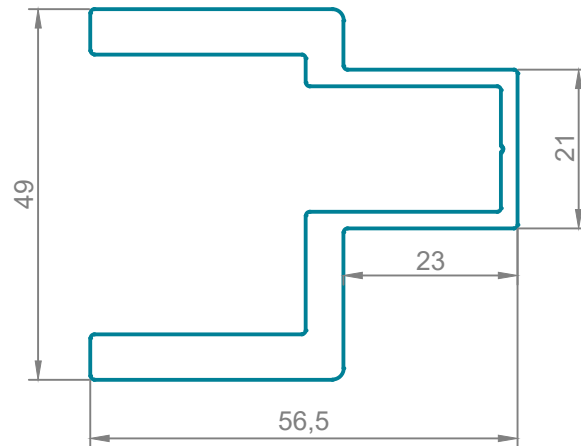
Накладка на раму под шульп

Артикул	Масса, кг./п.м.	Периметр, мм.
157.000.04	0,648	361



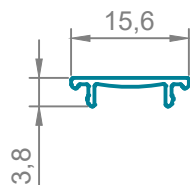
Вставка

Артикул	Маса, кг./п.м.	Периметр, мм.
157.000.05	1,736	--



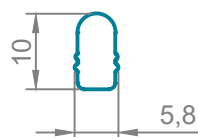
Заглушка

Артикул	Маса, кг./п.м.	Периметр, мм.
157.000.06	0,057	45



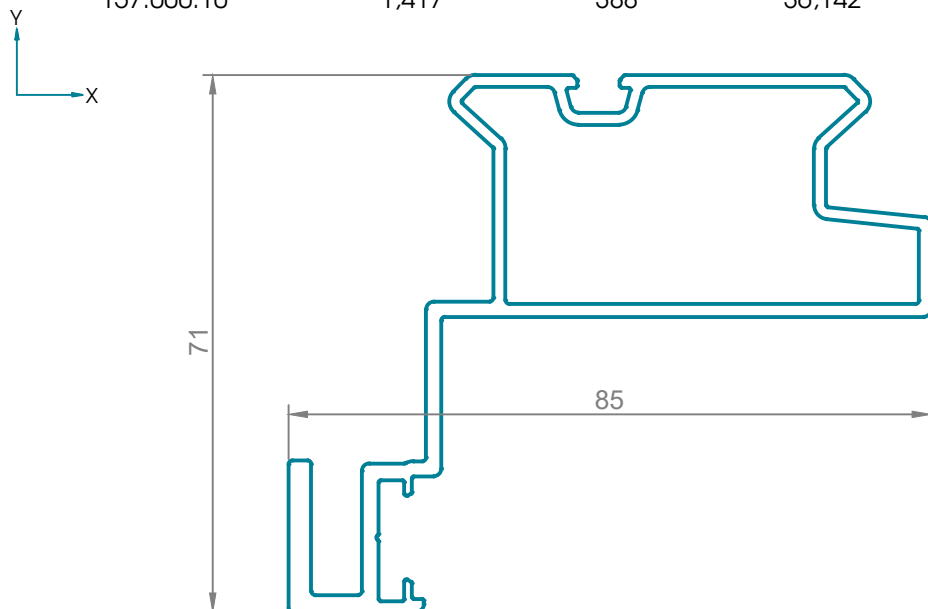
Рельс

Артикул	Маса, кг./п.м.	Периметр, мм.
157.000.07	0,130	--



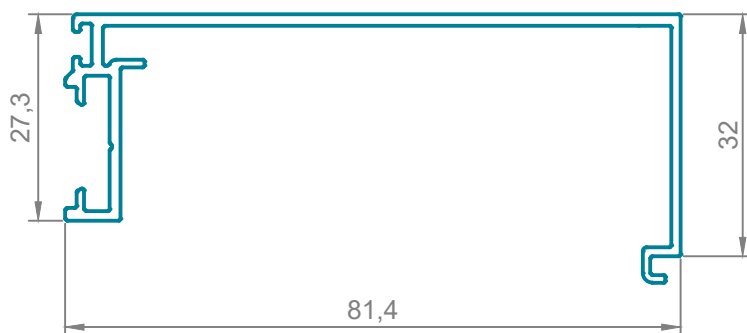
Профиль монорельса

Артикул	Масса, кг./п.м.	Периметр, мм.	Jx, см. ⁴	Jy, см. ⁴
157.000.10	1,417	388	36,142	27,167



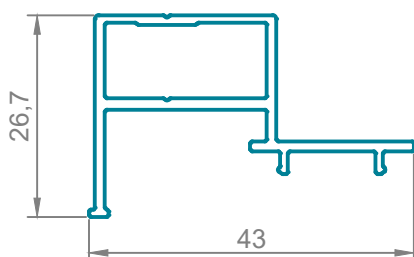
Профиль зацепа

Артикул	Масса, кг./п.м.	Периметр, мм.
157.000.11	0,631	339



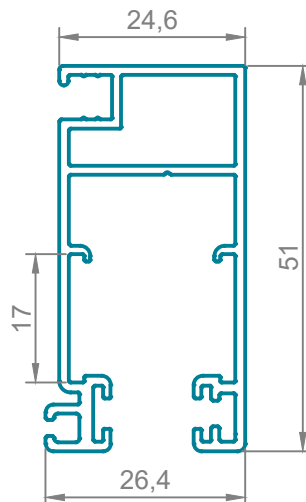
Адаптер для интеграции в фасад

Артикул	Масса, кг./п.м.	Периметр, мм.
157.000.13	0,400	166



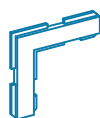
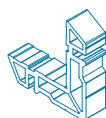
Рама москитной сетки

Артикул	Масса, кг./п.м.	Периметр, мм.
157.000.31	0,687	327



РМИ-20.1851-014

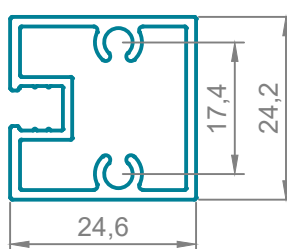
РПИ-65.08



2 шт.

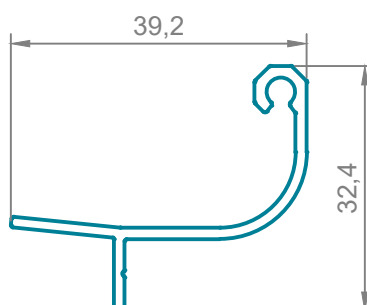
Импост москитной сетки

Артикул	Масса, кг./п.м.	Периметр, мм.
157.000.32	0,443	114



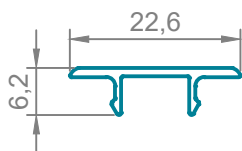
Направляющая москитной сетки

Артикул	Масса, кг./п.м.	Периметр, мм.
157.000.33	0,297	150



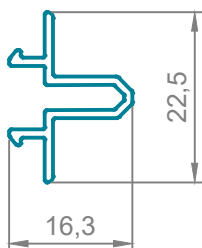
Заглушка москитной сетки

Артикул	Масса, кг./п.м.	Периметр, мм.
157.000.34	0,094	65



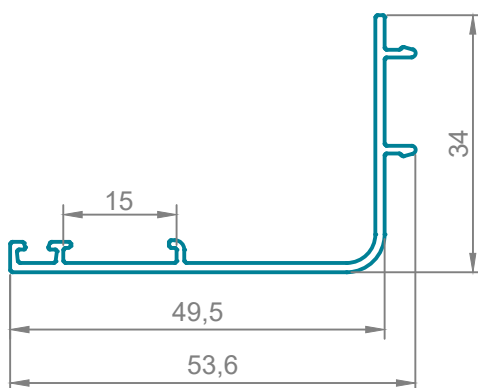
Штульп москитной сетки

Артикул	Масса, кг./п.м.	Периметр, мм.
157.000.35	0,156	104



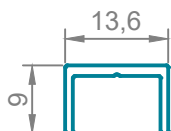
Нащельник

Артикул	Масса, кг./п.м.	Периметр, мм.
65.500.03	0,317	201



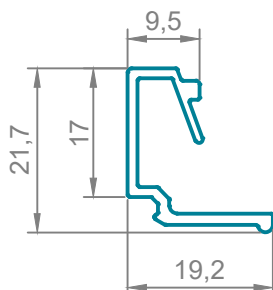
Стык рамы

Артикул	Масса, кг./п.м.	Периметр, мм.
65.002.05	0,092	--



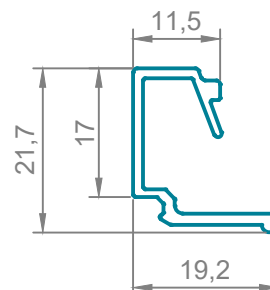
Штапик 9,5 мм.

Артикул	Масса, кг./п.м.	Периметр, мм.
10.017.095	0,205	110



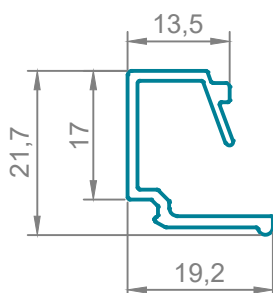
Штапик 11,5 мм.

Артикул	Масса, кг./п.м.	Периметр, мм.
10.017.115	0,212	113



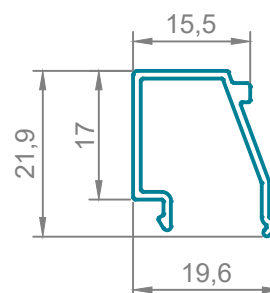
Штапик 13,5 мм.

Артикул	Масса, кг./п.м.	Периметр, мм.
10.017.135	0,219	118



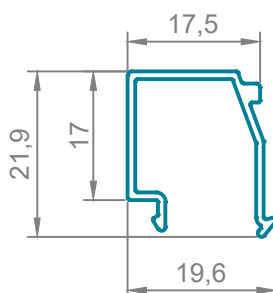
Штапик 15,5 мм.

Артикул	Масса, кг./п.м.	Периметр, мм.
10.017.155	0,176	124



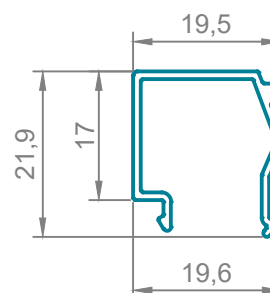
Штапик 17,5 мм.

Артикул	Масса, кг./п.м.	Периметр, мм.
10.017.175	0,181	126



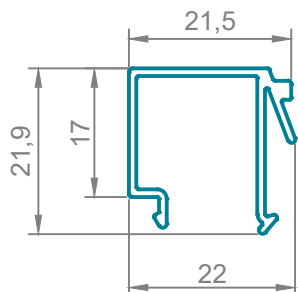
Штапик 19,5 мм.

Артикул	Масса, кг./п.м.	Периметр, мм.
10.017.195	0,187	131



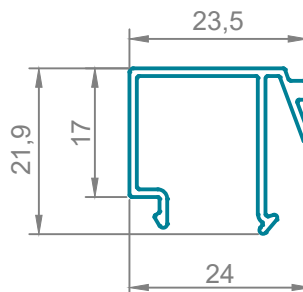
Штапик 21,5 мм.

Артикул	Масса, кг./п.м.	Периметр, мм.
10.017.215	0,216	149



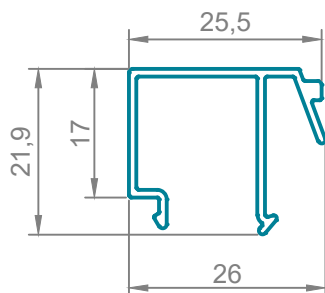
Штапик 23,5 мм.

Артикул	Масса, кг./п.м.	Периметр, мм.
10.017.235	0,221	156



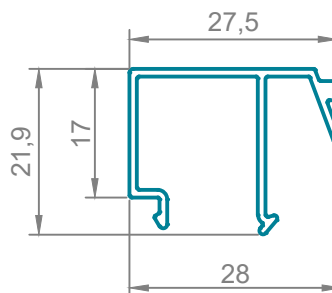
Штапик 25,5 мм.

Артикул	Масса, кг./п.м.	Периметр, мм.
10.017.255	0,226	160



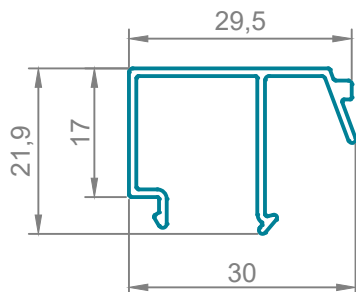
Штапик 27,5 мм.

Артикул	Масса, кг./п.м.	Периметр, мм.
10.017.275	0,232	164



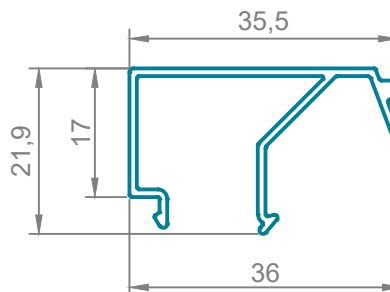
Штапик 29,5 мм.

Артикул	Масса, кг./п.м.	Периметр, мм.
10.017.295	0,237	167



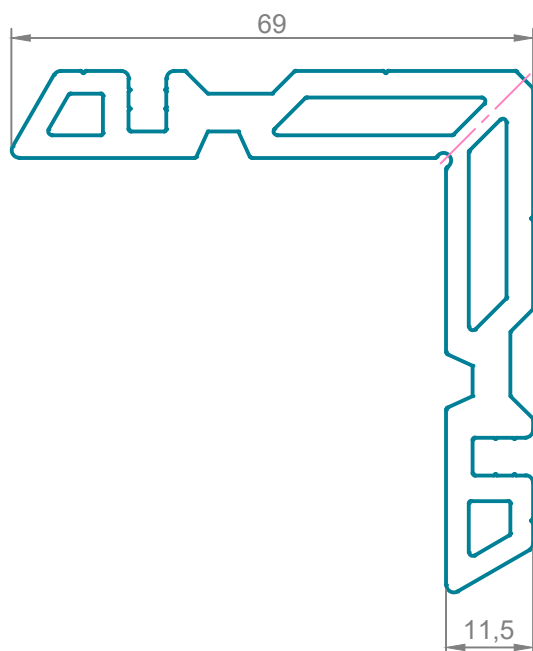
Штапик 35,5 мм.

Артикул	Масса, кг./п.м.	Периметр, мм.
10.017.355	0,264	186



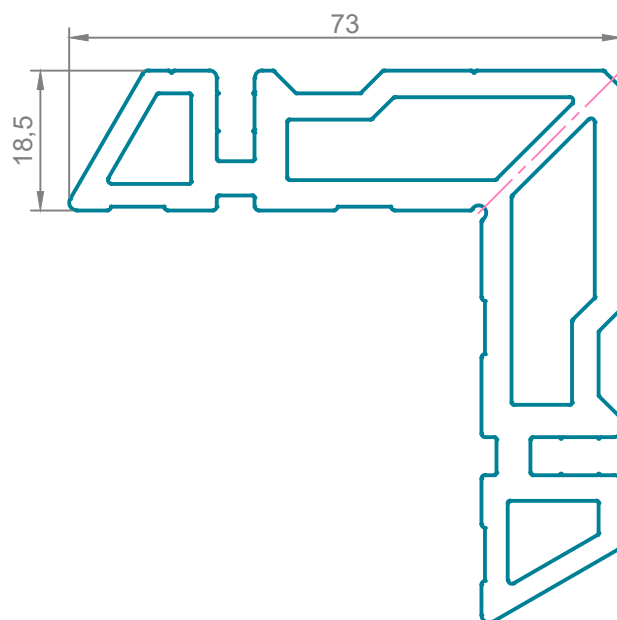
Закладная угловая 11,5 мм.

Артикул	Масса, кг./п.м.	Периметр, мм.
20.115.01	2,415	--



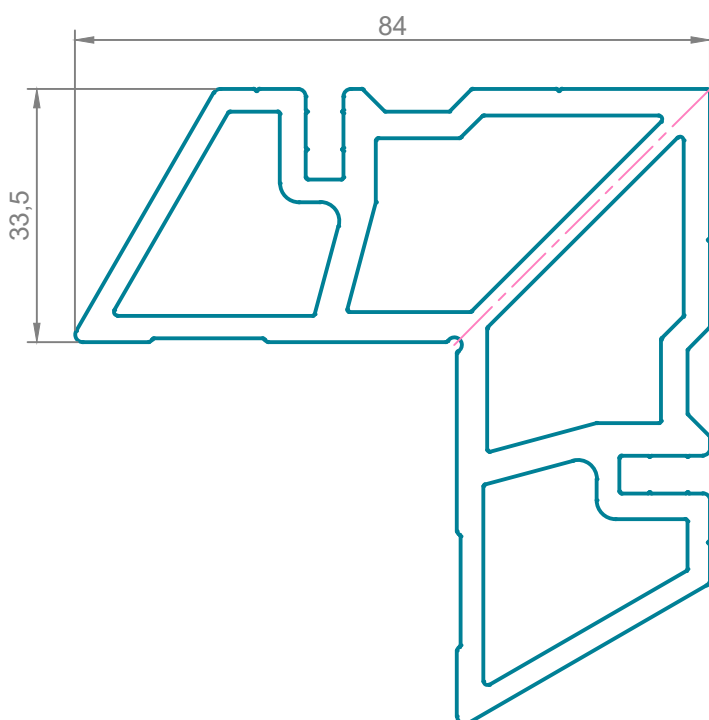
Закладная угловая 18,5 мм.

Артикул	Масса, кг./п.м.	Периметр, мм.
20.185.01	3,032	--



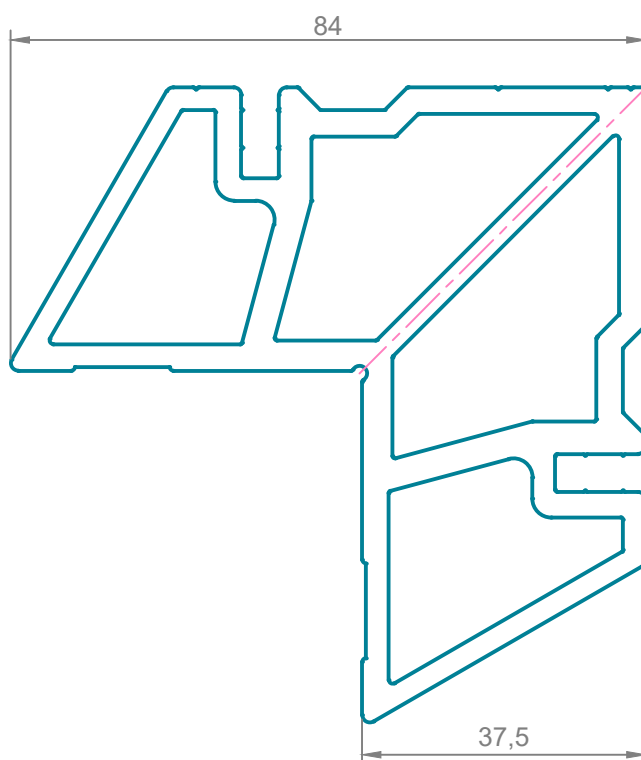
Закладная угловая 33,5 мм.

Артикул	Масса, кг./п.м.	Периметр, мм.
20.335.01	3,819	--



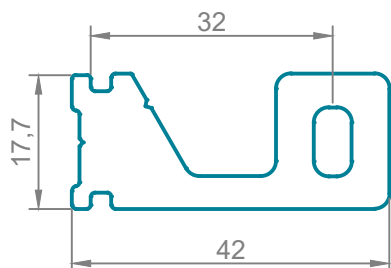
Закладная угловая 37,5 мм.

Артикул	Масса, кг./п.м.	Периметр, мм.
20.375.01	3,914	--



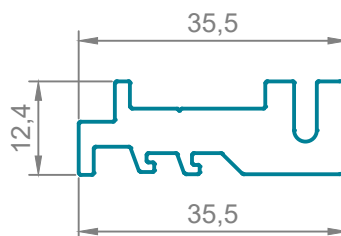
Закладная импоста 17,7 мм.

Артикул	Масса, кг./п.м.	Периметр, мм.
65.002.01	1,298	--



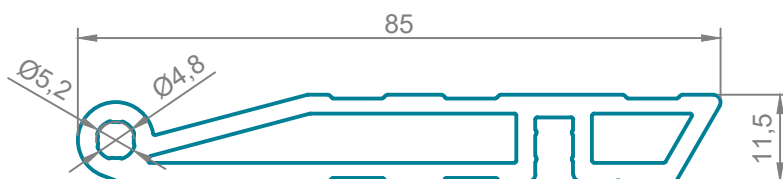
Закладная импоста 12,4 мм.

Артикул	Масса, кг./п.м.	Периметр, мм.
65.002.03	0,753	--



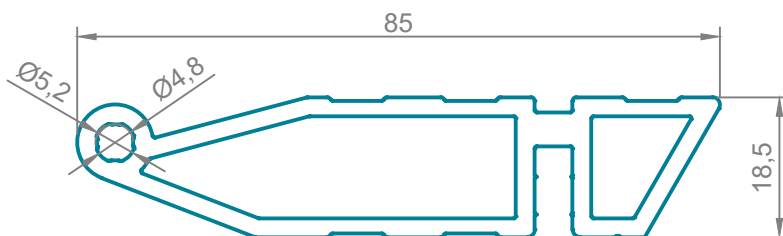
Шарнирная закладная 11,5 мм.

Артикул	Масса, кг./п.м.	Периметр, мм.
20.115.03	1,226	--

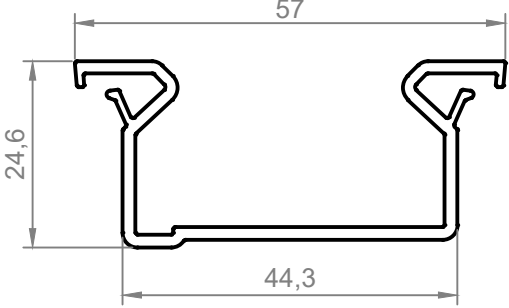
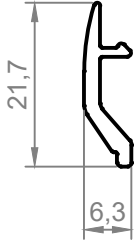
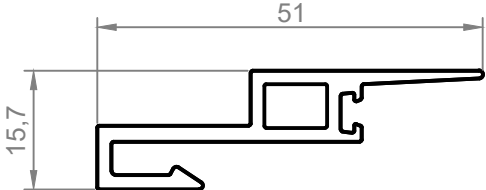


Шарнирная закладная 18,5 мм.

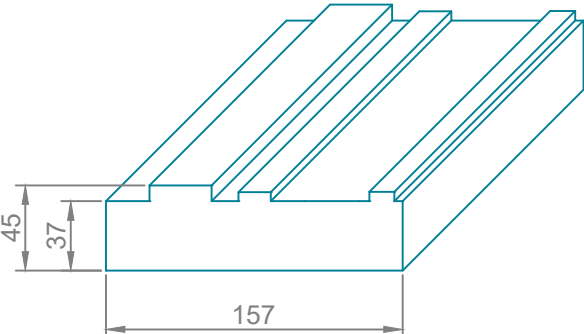
Артикул	Масса, кг./п.м.	Периметр, мм.
20.185.03	1,325	--



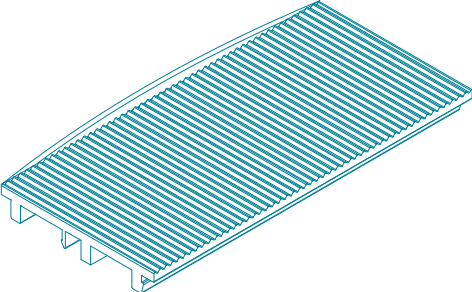
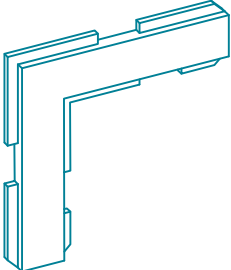
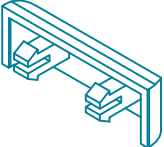
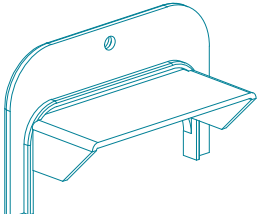
Профили полиамидные

Изображение	Артикул	Наименование
	РПИ-157.21	Заглушка рамы L=6,0м. Полиамид
	РПИ-157.23	Прижим L=3,0м. ПВХ
	РПИ-157.24	Зацеп L=3,0м. Полиамид

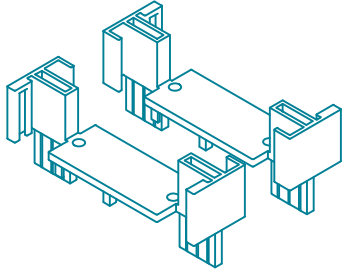


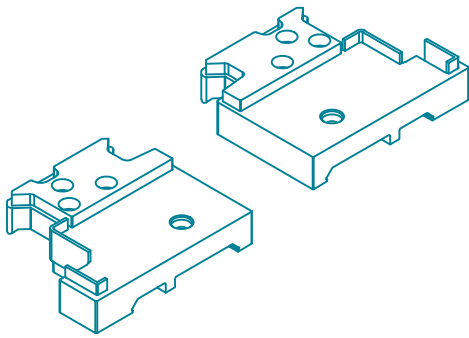
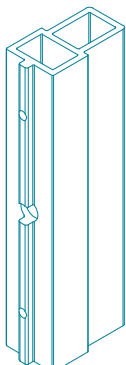
Профиль вспененный

Изображение	Артикул	Наименование
	РПИ-157.100-045	Профиль ПОДСТАВОЧНЫЙ

Пластмассовые изделия (штучные)

Изображение	Артикул	Наименование
	РПИ-72.01	Опора под заполнение в раму
	РПИ-65.08	Уголок выравнивающий (17мм)
	РПИ-004	Заглушка слива
	РПИ-157.01	Заглушка створки

Пластмассовые изделия (штучные)

Изображение	Артикул	Наименование
	РПИ-157.06	Заглушка ступля (комплект)
	РПИ-157.08	Заглушка декоративная (отв. Ø10мм.)
	РПИ-157.09	Стабилизатор
	РПИ-157.10	Заглушка монорельса (комплект)
	РПИ-157.11	Опора неподвижной створки

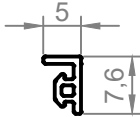
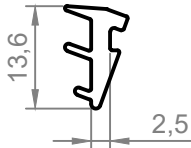
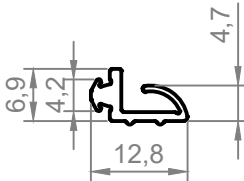
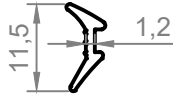
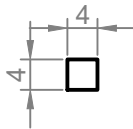
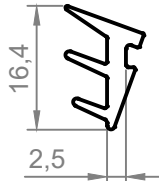
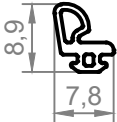
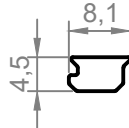
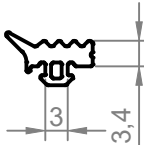

Пластмассовые изделия (штучные)

Изображение	Артикул	Наименование
	Пластина 26x2x100	26
	Пластина 28x2x100	28
	Пластина 30x2x100	30
	Пластина 32x2x100	32
	Пластина 34x2x100	34
	Пластина 36x2x100	36
	Пластина 38x2x100	38
	Пластина 40x2x100	40
	Пластина 42x2x100	42
	Пластина 44x2x100	44
	Пластина 46x2x100	46
	Пластина 48x2x100	48
	Пластина 50x2x100	50
	Пластина 52x2x100	52

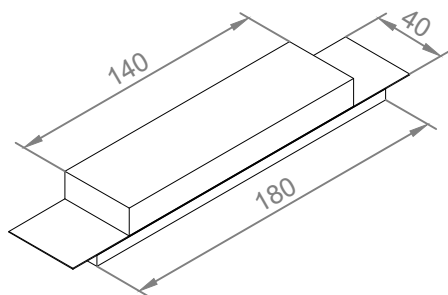
Крепежные изделия

Эскиз	Артикул	Сечение	Артикул
	Винт самонарезающий BC 4,2x13 DIN 7981 (покрытие - цинк)		Винт самонарезающий BC 4,2x32 DIN 7981 (покрытие - цинк)
	Винт самонарезающий BC 4,2x19 DIN 7981 (покрытие - цинк)		Винт самонарезающий BC 4,2x19 DIN 7982 (покрытие - цинк)
	Винт самонарезающий BC 4,2x13 DIN 7982 (покрытие - цинк)		

Уплотнители

Сечение	Артикул	Сечение	Артикул
	PY-157.02		PY-65.02
	PY-157.03		PY-002
	PY-157.04		PY-65.08
Допускается замена на круглое сечение Ø4мм			
	PY-157.05		PY-6005
	PY-65.01		PB-048.750

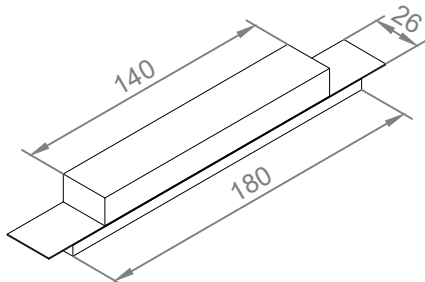
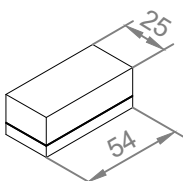
Изображение	Артикул	Наименование
-------------	---------	--------------



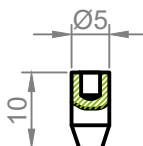
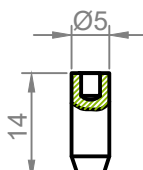
PY-157.21

Уплотнитель щеточный
тип 1
(штучный)

Уплотнители

Изображение	Артикул	Наименование
	РУ-157.22	Уплотнитель щеточный тип 2 (штучный)
	РУ-157.23	Уплотнитель щеточный тип 3 (штучный)

Металлические изделия

Изображение	Артикул	Наименование
	РМИ-65.03	Нагель 5x10мм
	РМИ-65.03-14	Нагель 5x14мм

Закладная импоста (штучная)

Артикул	Исходный профиль	Длина L, мм.	Артикул импоста
РМИ-65.0021-037	65.002.01	37,5	72.220.00
РМИ-65.0021-011	65.002.01	11,5	157.300.00
РМИ-65.0023-037	65.002.03	37,5	72.220.00
РМИ-65.0022-037	65.002.02	37,5	157.300.00

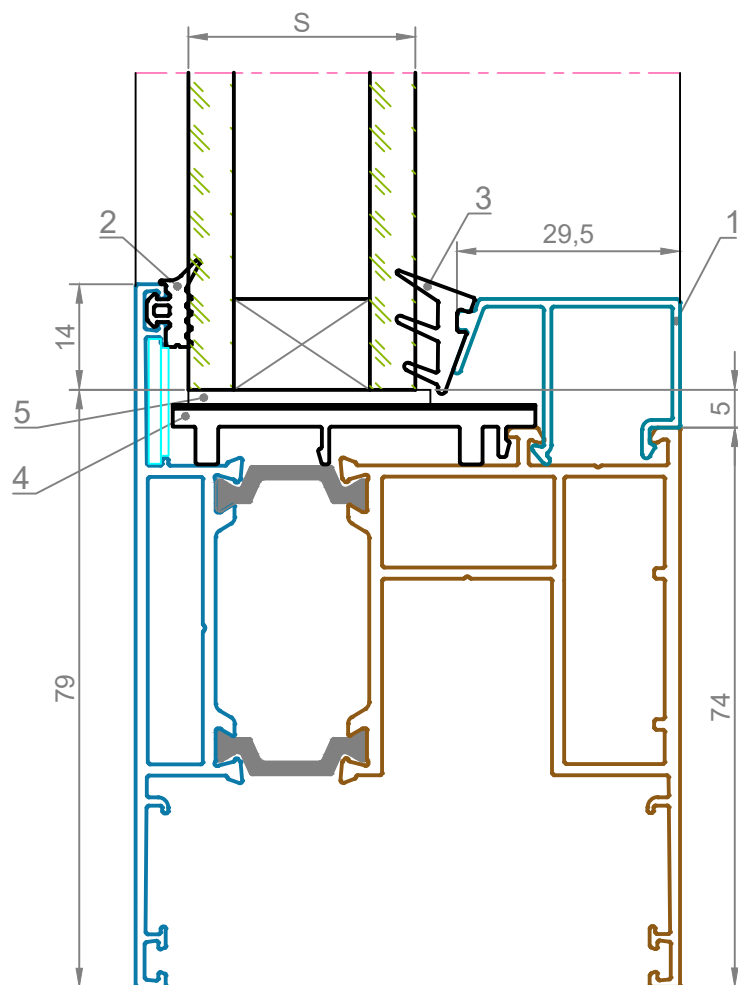
Металлические изделия

Угловая закладная (штучная)

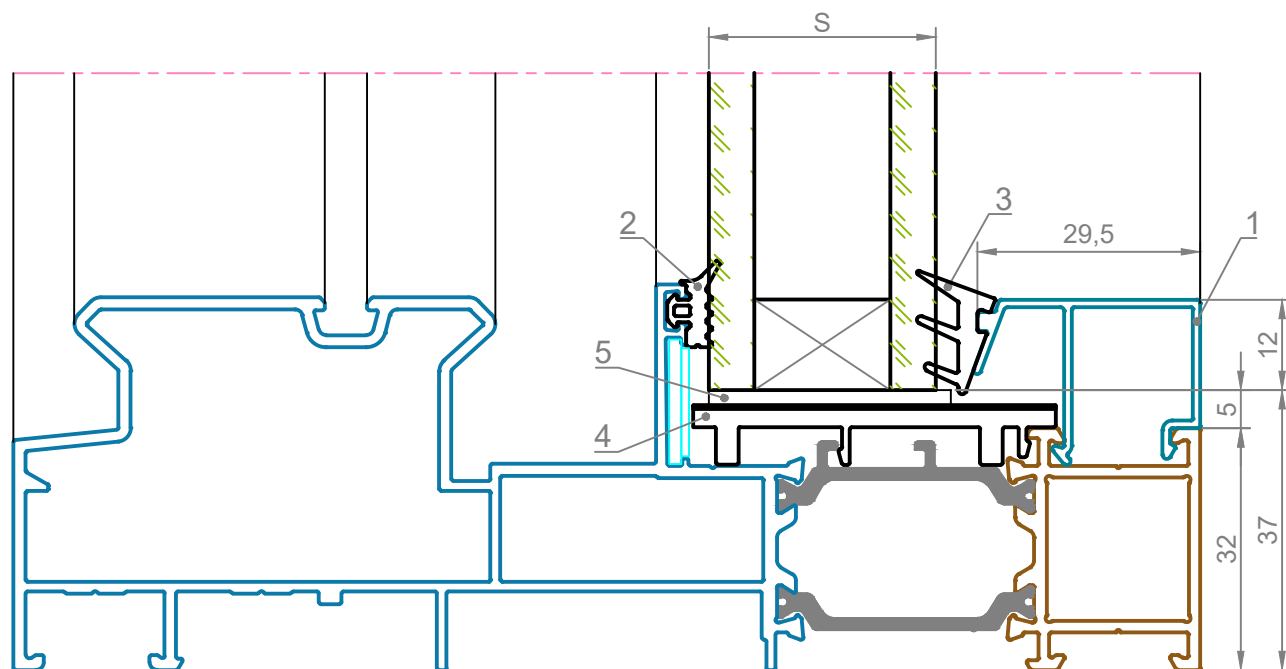
Артикул	Исходный профиль	Длина L, мм.	Применение
РМИ-20.1151-049	20.115.01	49,5	157.100.00, 242.100.00, 242.110.00
РМИ-20.1151-061	20.115.01	61,0	157.100.00, 157.110.00, 242.110.00
РМИ-20.1151-042	20.115.01	42,0	242.100.00
РМИ-20.1851-018	20.185.01	18,5	157.110.00, 242.110.00
РМИ-20.3751-007	20.375.01	7,0	157.300.00
РМИ-20.3751-011	20.375.01	11,5	157.300.00
РМИ-20.3351-010	20.335.01	10,5	157.000.09
РМИ-20.1151-014	20.115.01	14,5	157.000.31
РМИ-20.1151-061	20.115.01	61,0	157.130.00
РМИ-20.1851-018	20.185.01	18,5	157.130.00
РМИ-20.1851-014	20.185.01	14,3	157.130.00

Закладная стыка рамы (штучная)

Артикул	Исходный профиль	Длина L, мм.
РМИ-20.1153-049	20.115.03	49,5
РМИ-20.1153-061	20.115.03	61,0
РМИ-20.1853-018	20.185.03	18,5

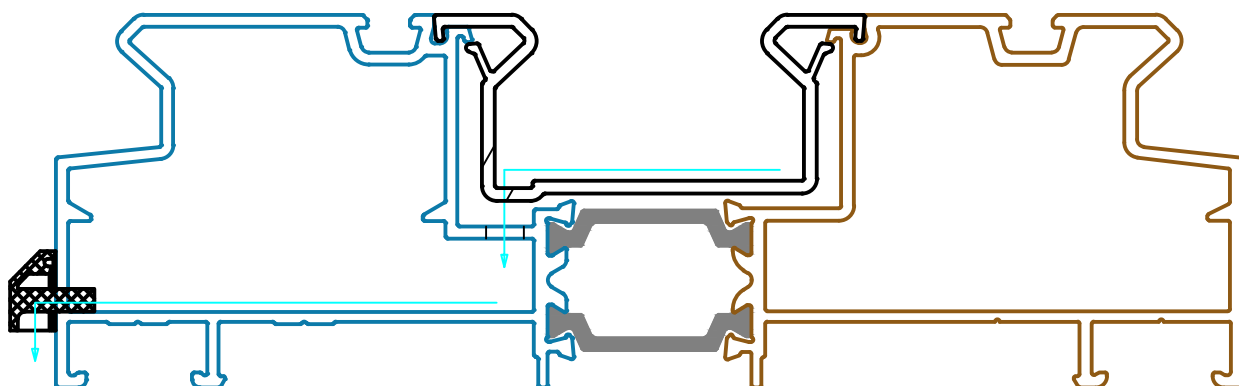


S, мм.	1	2	3	4	5
24	10.017.355	ПУ-65.01	ПУ-65.08	РПИ-72.01	26x2x100
26	10.017.355	ПУ-65.01	ПУ-65.02	РПИ-72.01	28x2x100
28	10.017.355	ПУ-65.01	ПУ-002	РПИ-72.01	30x2x100
30	10.017.295	ПУ-65.01	ПУ-65.08	РПИ-72.01	32x2x100
32	10.017.275	ПУ-65.01	ПУ-65.08	РПИ-72.01	34x2x100
34	10.017.255	ПУ-65.01	ПУ-65.08	РПИ-72.01	36x2x100
36	10.017.235	ПУ-65.01	ПУ-65.08	РПИ-72.01	38x2x100
38	10.017.215	ПУ-65.01	ПУ-65.08	РПИ-72.01	40x2x100
40	10.017.195	ПУ-65.01	ПУ-65.08	РПИ-72.01	42x2x100
42	10.017.175	ПУ-65.01	ПУ-65.08	РПИ-72.01	44x2x100
44	10.017.155	ПУ-65.01	ПУ-65.08	РПИ-72.01	46x2x100
46	10.017.135	ПУ-65.01	ПУ-65.08	РПИ-72.01	48x2x100
48	10.017.115	ПУ-65.01	ПУ-65.08	РПИ-72.01	50x2x100
50	10.017.095	ПУ-65.01	ПУ-65.08	РПИ-72.01	52x2x100

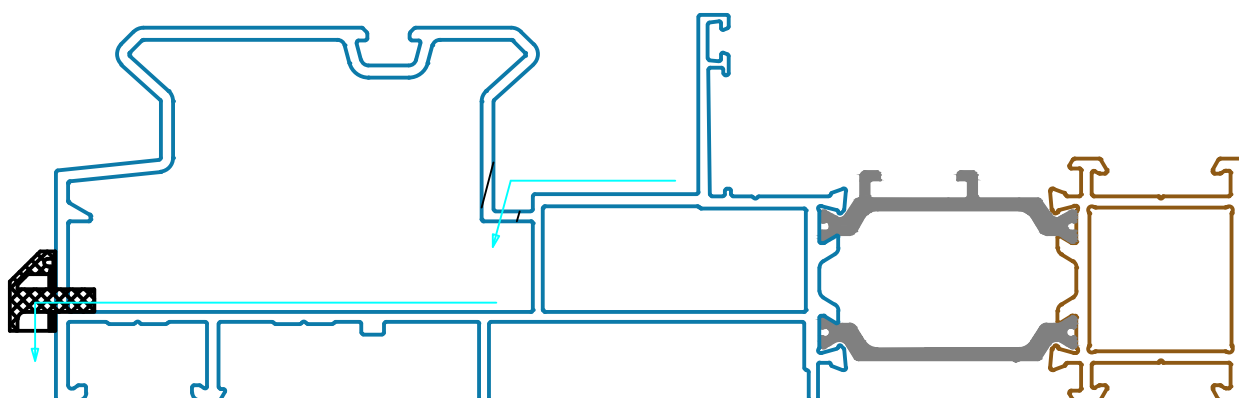


S, мм.	1	2	3	4	5
24	10.017.355	РУ-65.01	РУ-65.08	РПИ-72.01	26x2x100
26	10.017.355	РУ-65.01	РУ-65.02	РПИ-72.01	28x2x100
28	10.017.355	РУ-65.01	РУ-002	РПИ-72.01	30x2x100
30	10.017.295	РУ-65.01	РУ-65.08	РПИ-72.01	32x2x100
32	10.017.275	РУ-65.01	РУ-65.08	РПИ-72.01	34x2x100
34	10.017.255	РУ-65.01	РУ-65.08	РПИ-72.01	36x2x100
36	10.017.235	РУ-65.01	РУ-65.08	РПИ-72.01	38x2x100
38	10.017.215	РУ-65.01	РУ-65.08	РПИ-72.01	40x2x100
40	10.017.195	РУ-65.01	РУ-65.08	РПИ-72.01	42x2x100
42	10.017.175	РУ-65.01	РУ-65.08	РПИ-72.01	44x2x100
44	10.017.155	РУ-65.01	РУ-65.08	РПИ-72.01	46x2x100
46	10.017.135	РУ-65.01	РУ-65.08	РПИ-72.01	48x2x100
48	10.017.115	РУ-65.01	РУ-65.08	РПИ-72.01	50x2x100
50	10.017.095	РУ-65.01	РУ-65.08	РПИ-72.01	52x2x100

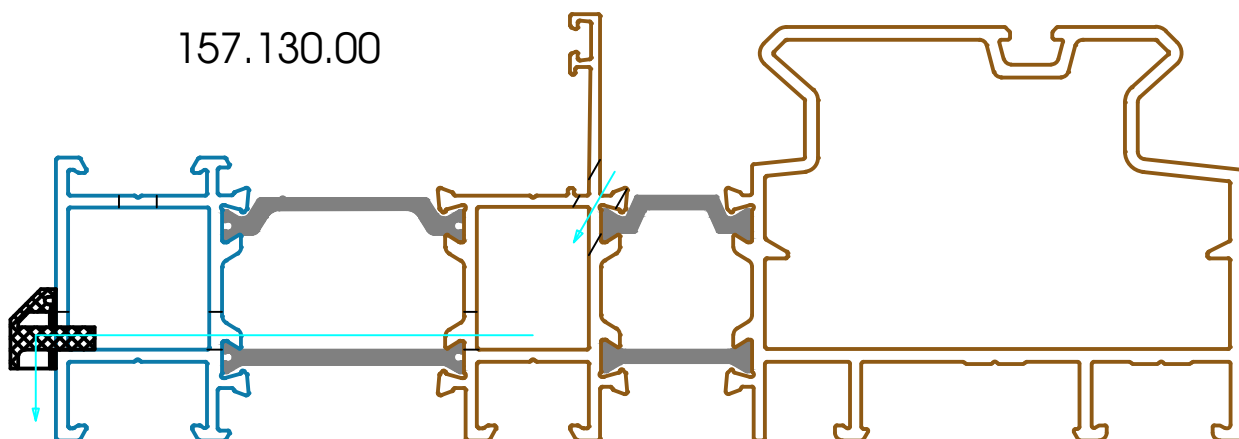
157.100.00



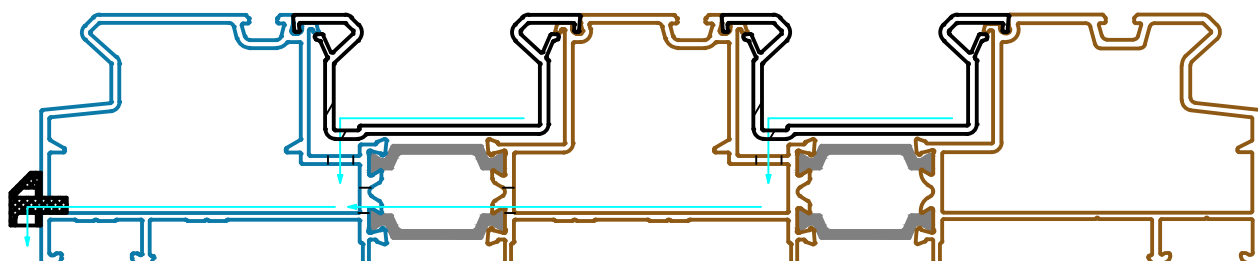
157.110.00



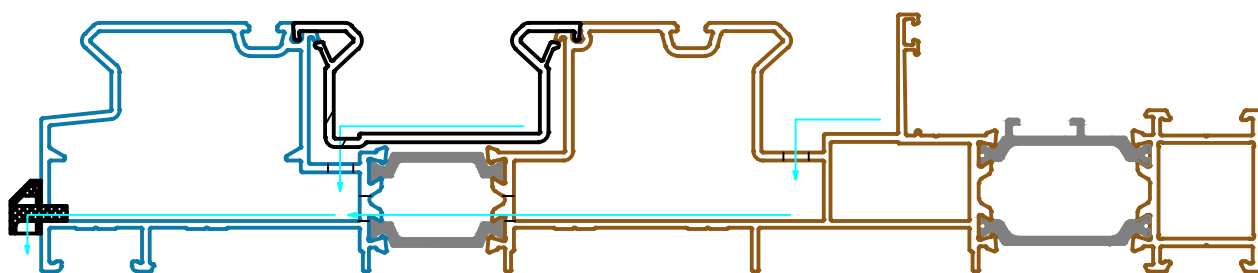
157.130.00



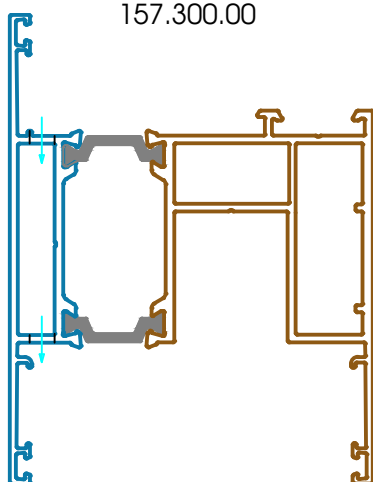
242.100.00

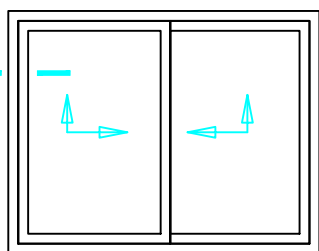


242.110.00



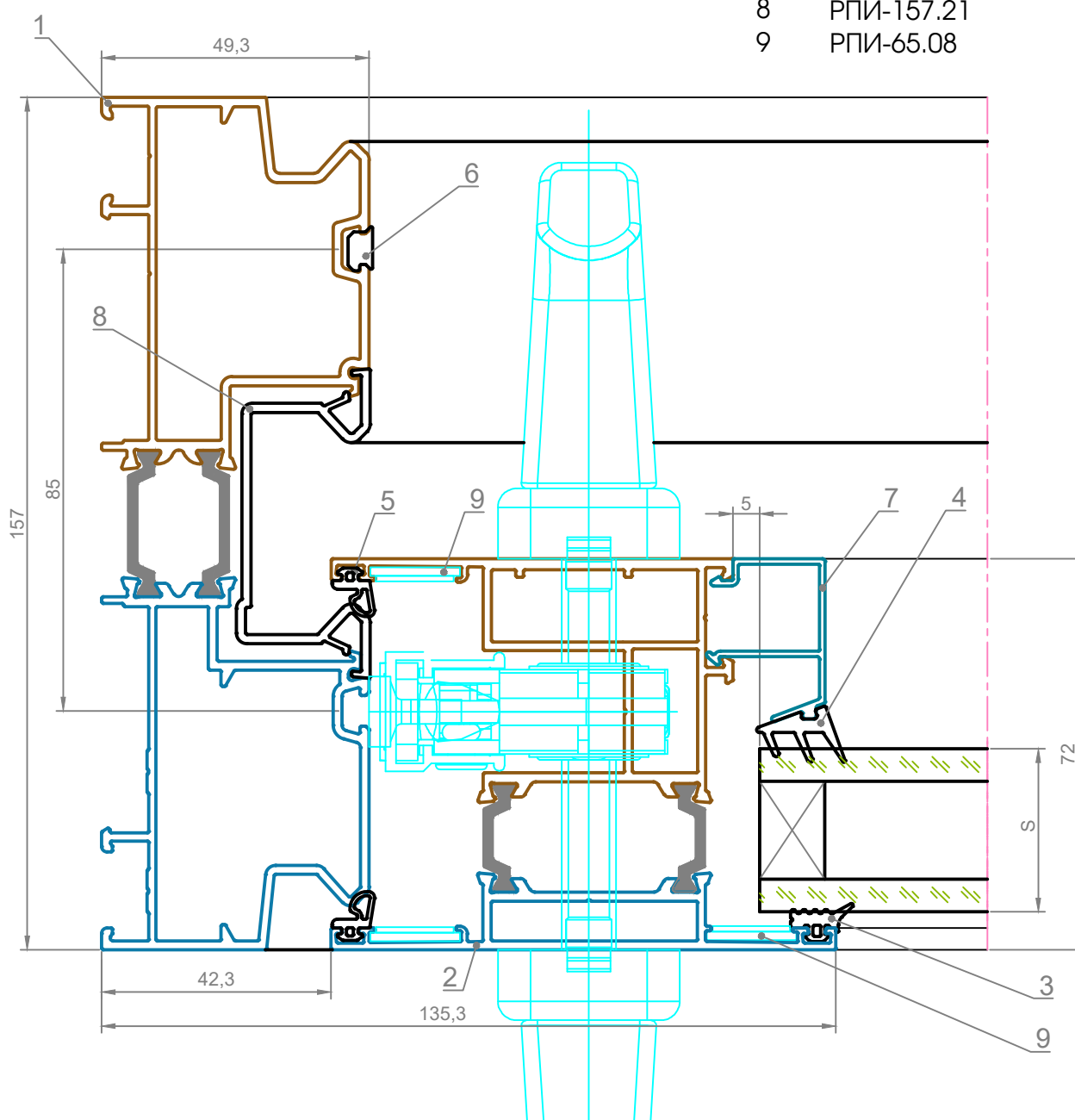
157.300.00



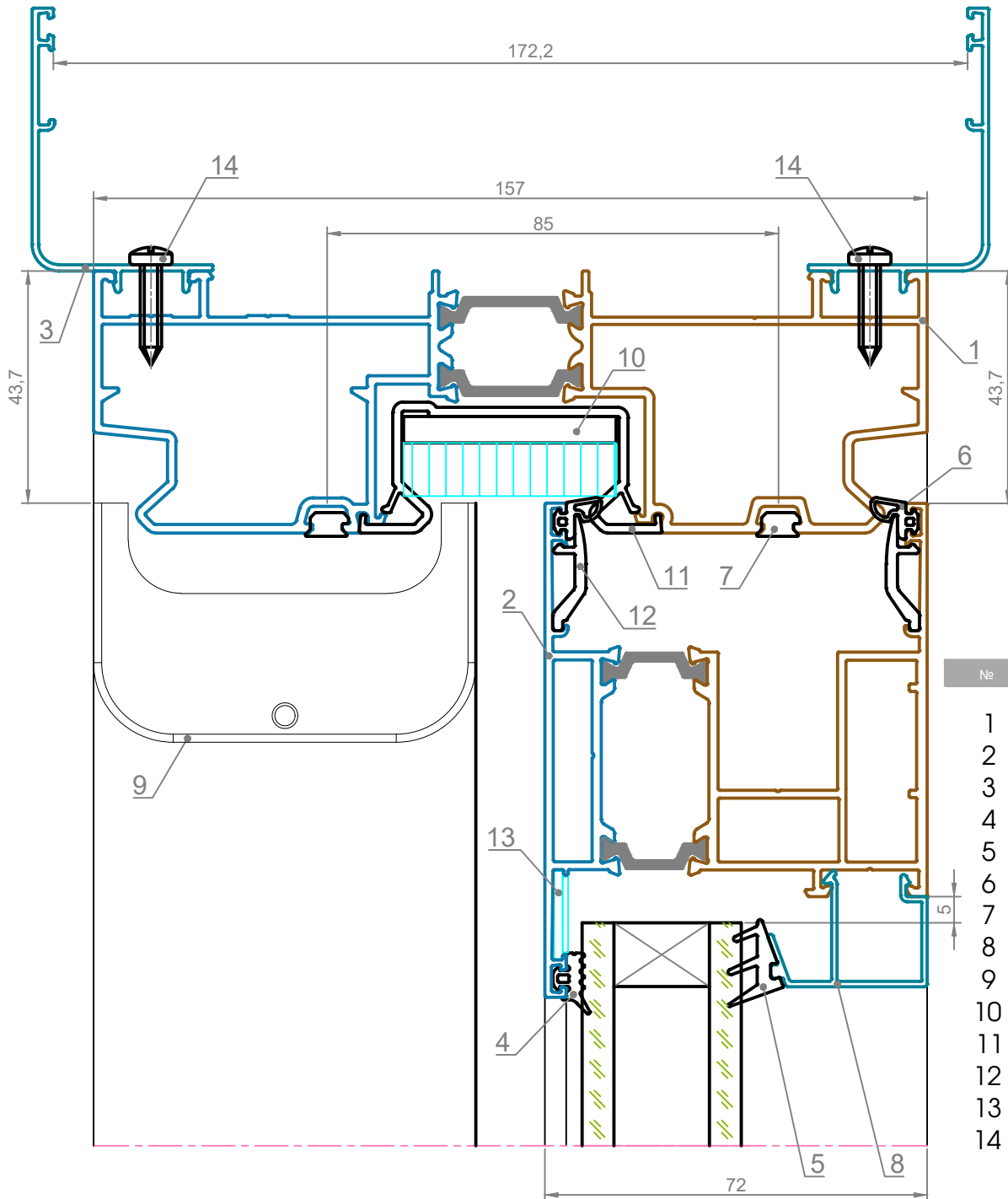
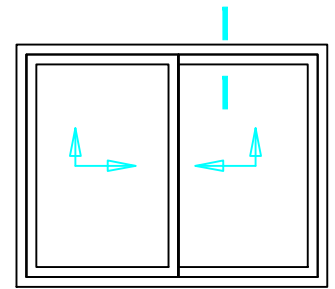


Двухрельсовая конструкция

№	Артикул
1	157.100.00
2	157.300.00
3	РУ-65.01
4	РУ-65.08
5	РУ-157.05
6	РУ-6005
7	10.017.xxx
8	РПИ-157.21
9	РПИ-65.08

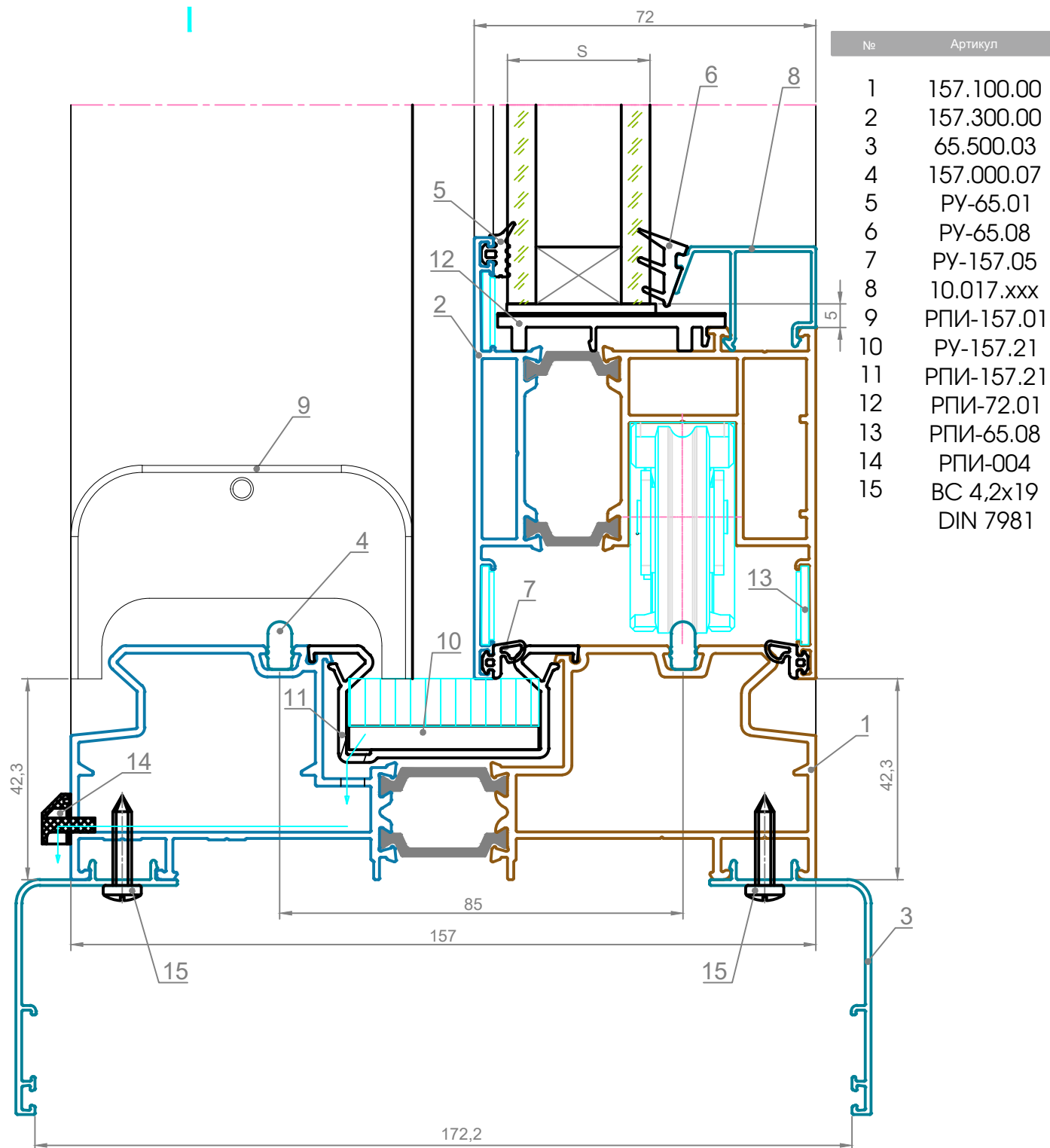
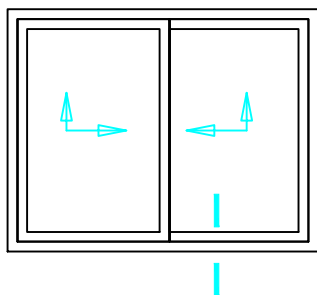


Двухрельсовая конструкция

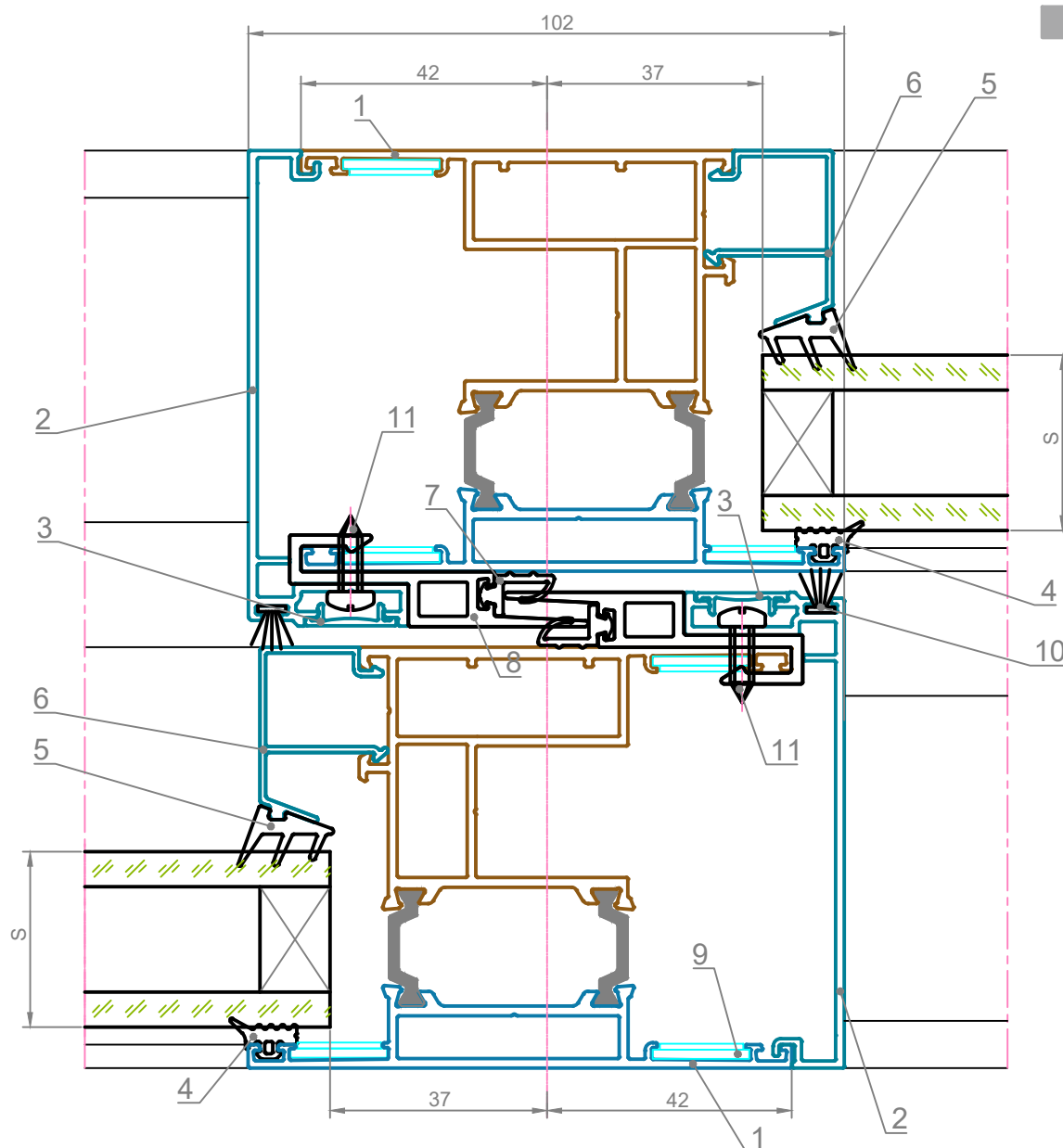
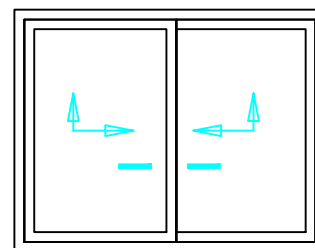


№	Артикул
1	157.100.00
2	157.300.00
3	65.500.03
4	РУ-65.01
5	РУ-65.08
6	РУ-157.05
7	РУ-6005
8	10.017.xxx
9	РПИ-157.01
10	РУ-157.21
11	РПИ-157.21
12	РПИ-157.23
13	РПИ-65.08
14	ВС 4,2x19 DIN 7981

Двухрельсовая конструкция

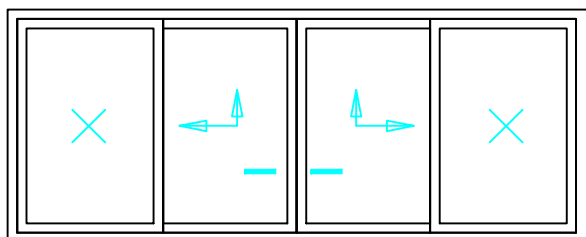


Узел зацепа створок

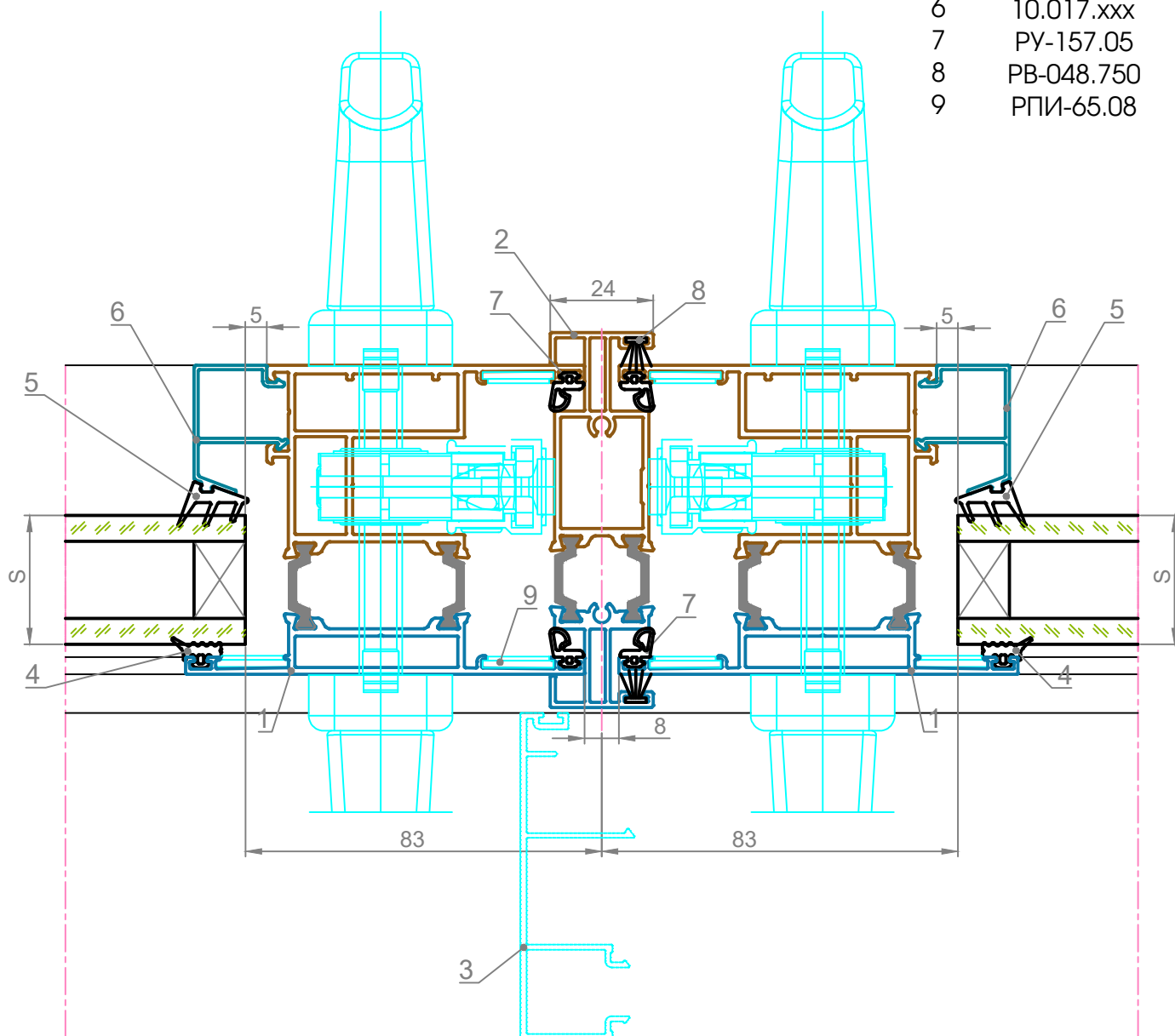


№	Артикул
1	157.300.00
2	157.000.01
3	157.000.06
4	РУ-65.01
5	РУ-65.08
6	10.017.xxx
7	РУ-157.03
8	РПИ-157.24
9	РПИ-65.08
10	РВ-048.750
11	ВС 4,2x13 DIN 7981

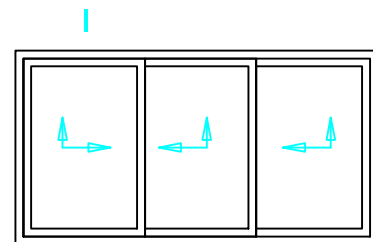
Узел стыка створок (штульп)



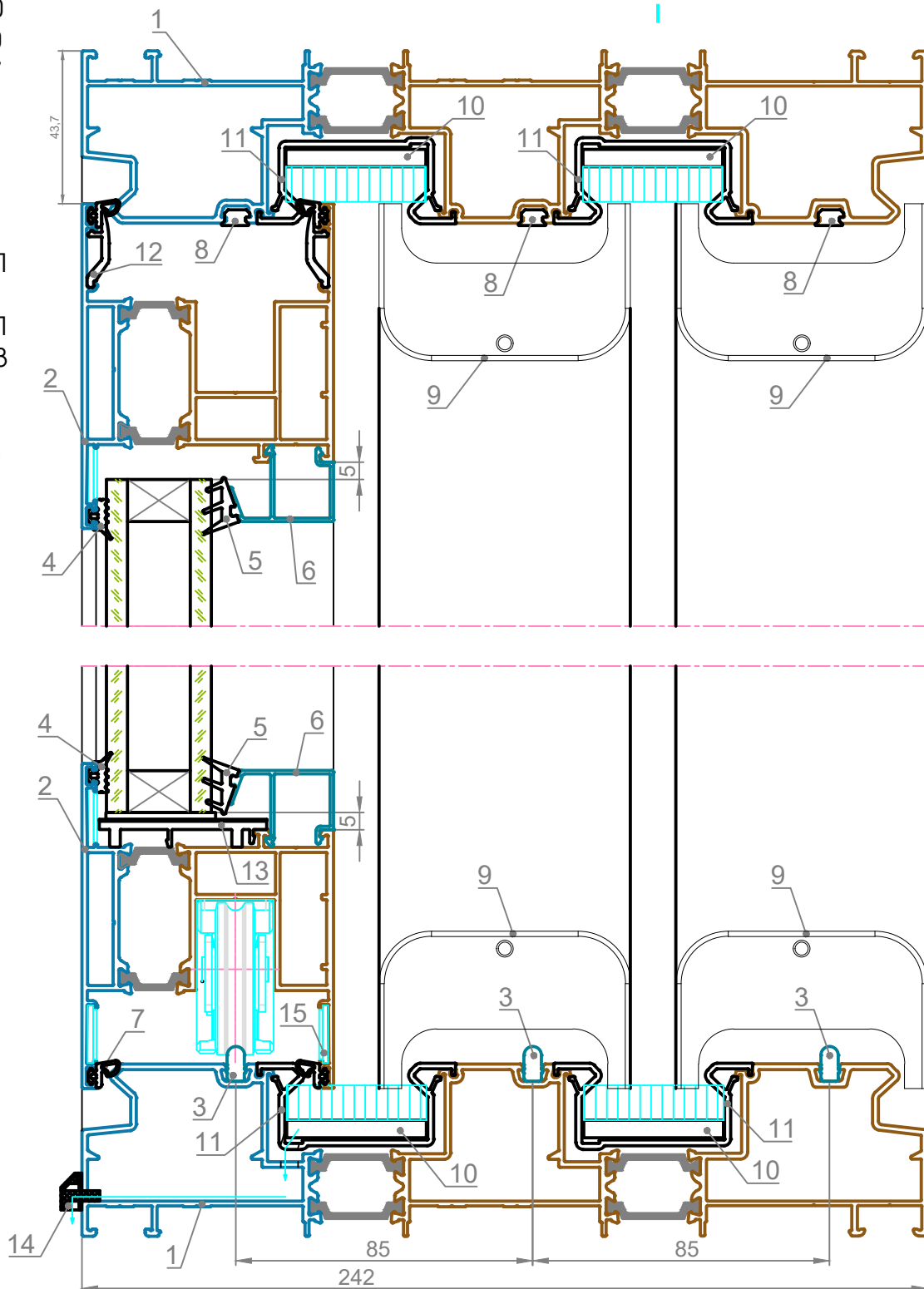
№	Артикул
1	157.300.00
2	157.700.00
3	157.000.04
4	РУ-65.01
5	РУ-65.08
6	10.017.xxx
7	РУ-157.05
8	РВ-048.750
9	РПИ-65.08



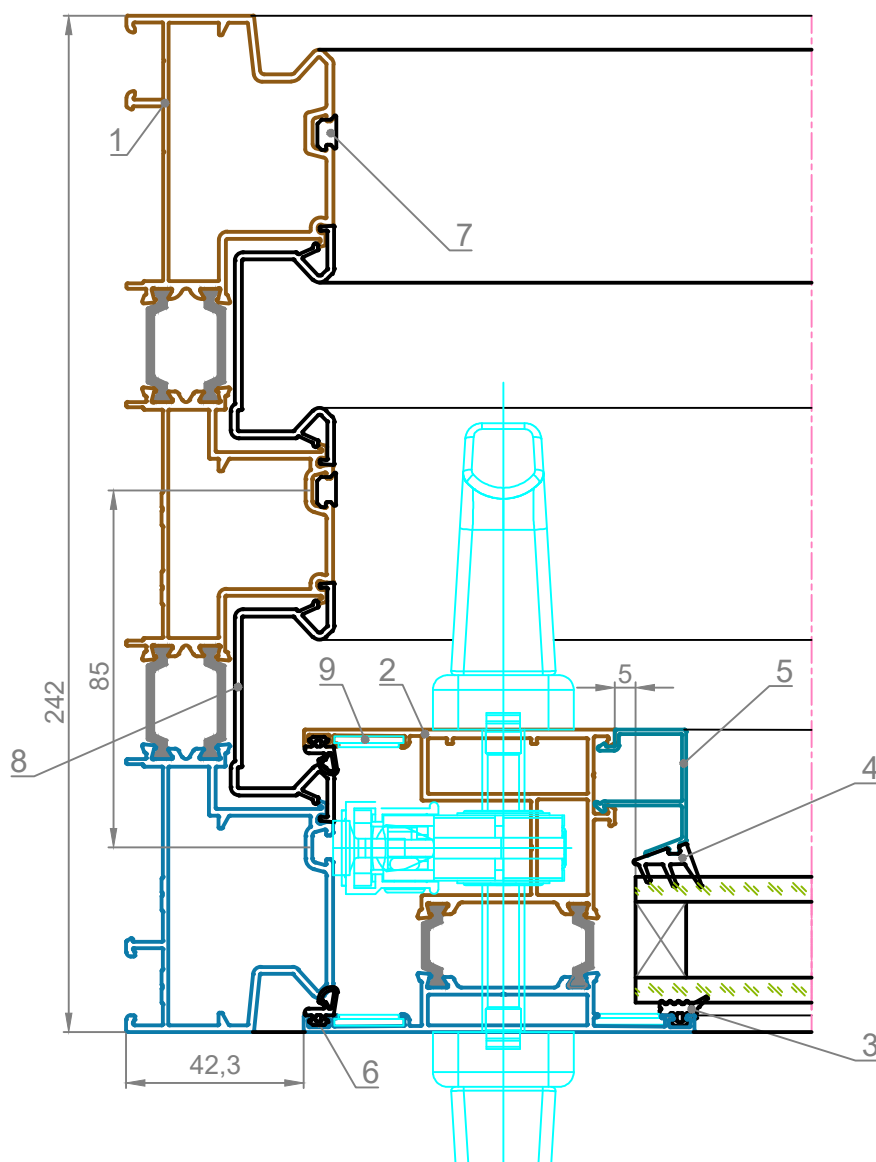
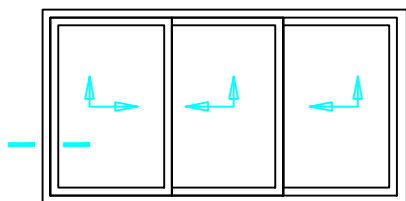
Трехрельсовая конструкция



№	Артикул
1	242.100.00
2	157.300.00
3	157.000.07
4	РУ-65.01
5	РУ-65.08
6	10.017.xxx
7	РУ-157.05
8	РУ-6005
9	РПИ-157.01
10	РУ-157.21
11	РПИ-157.21
12	РПИ-157.23
13	РПИ-72.01
14	РПИ-004
15	РПИ-65.08

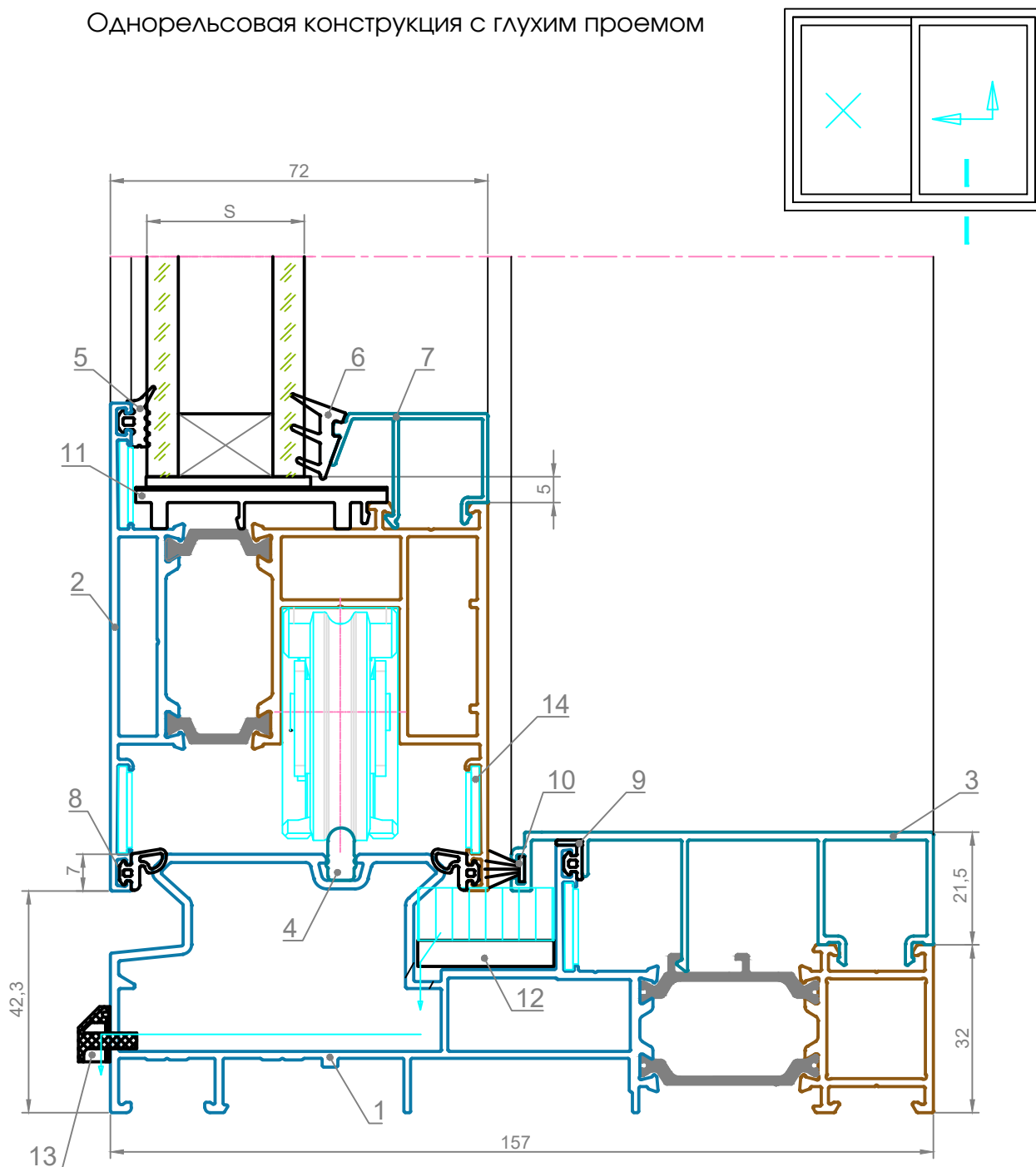


Трехрельсовая конструкция

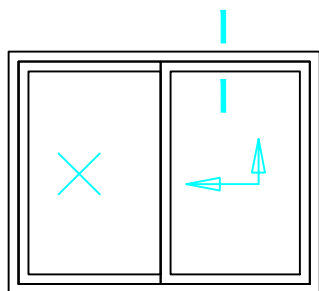


№	Артикул
1	242.100.00
2	157.300.00
3	РУ-65.01
4	РУ-65.08
5	10.017.xxx
6	РУ-157.05
7	РУ-6005
8	РПИ-157.21
9	РПИ-65.08

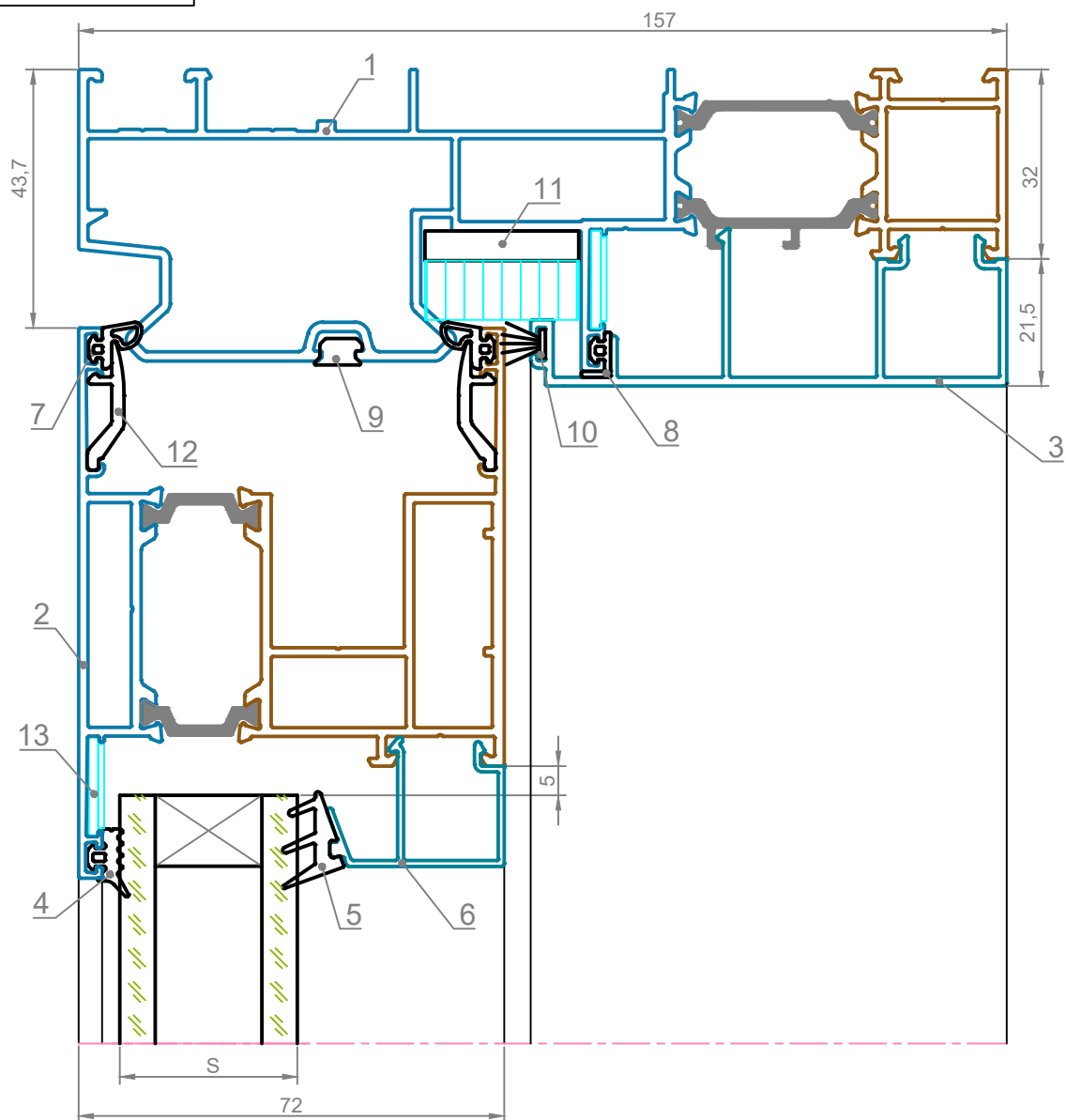
Однорельсовая конструкция с глухим проемом



№	Артикул	№	Артикул
1	157.110.00	8	РУ-157.05
2	157.300.00	9	РУ-157.02
3	157.000.03	10	РВ-048.750
4	157.000.07	11	РПИ-72.01
5	РУ-65.01	12	РУ-157.22
6	РУ-65.08	13	РПИ-004
7	10.017.xxx	14	РПИ-65.08

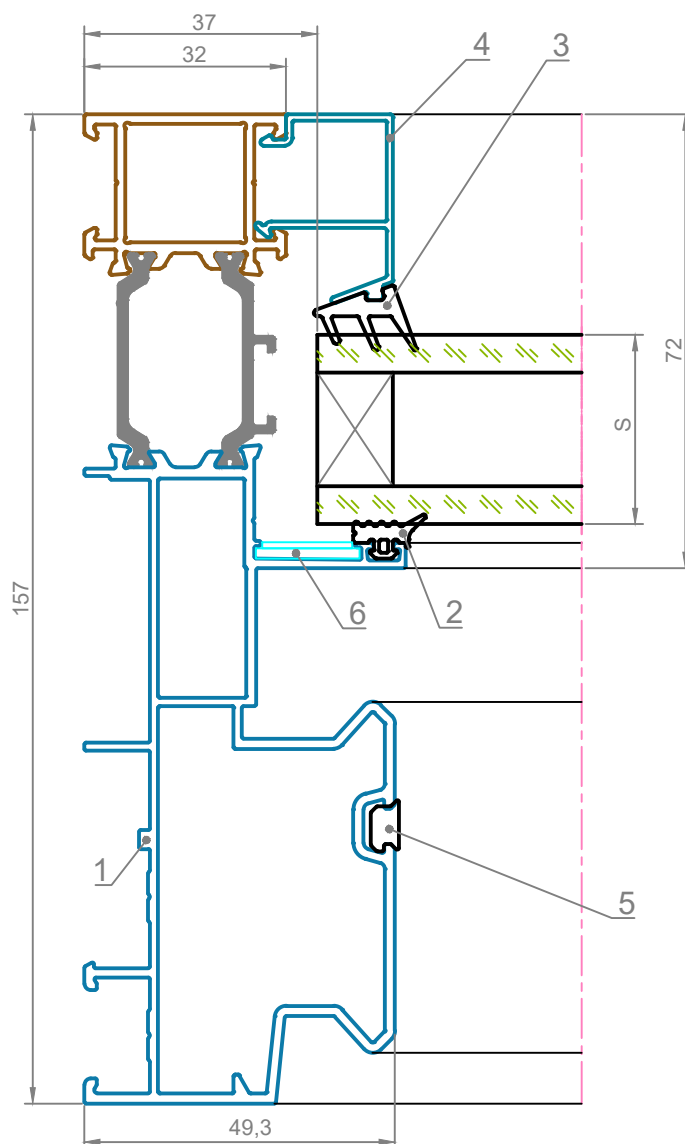
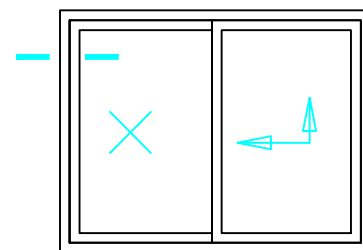


Однорельсовая конструкция с глухим проемом

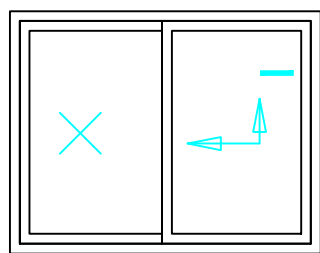


№	Артикул	№	Артикул
1	157.110.00	8	РУ-157.02
2	157.300.00	9	РУ-6005
3	157.000.03	10	РВ-048.750
4	РУ-65.01	11	РУ-157.22
5	РУ-65.08	12	РПИ-157.23
6	10.017.xxx	13	РПИ-65.08
7	РУ-157.05		

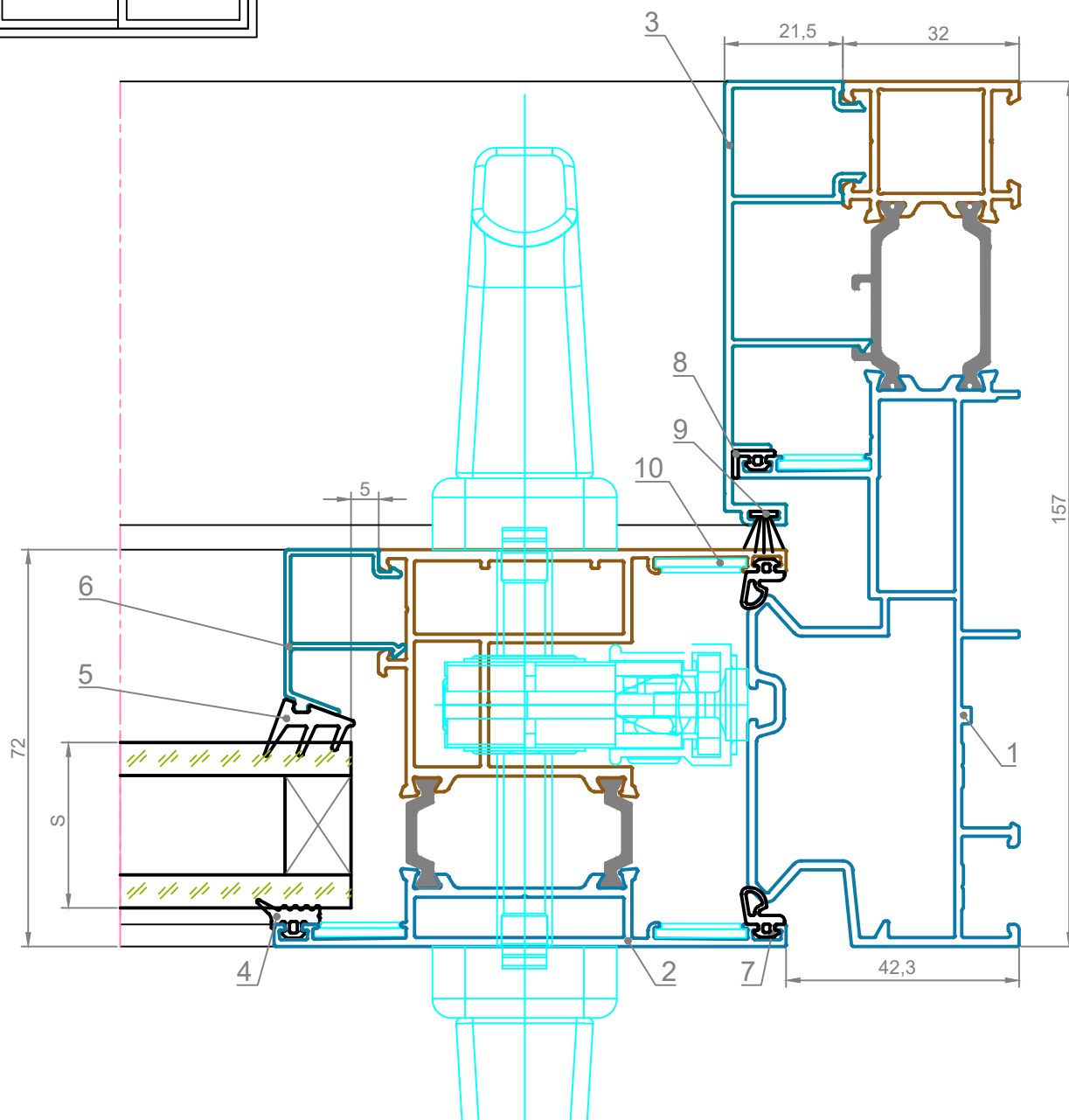
Однорельсовая конструкция с глухим проемом



№	Артикул
1	157.110.00
2	РУ-65.01
3	РУ-65.08
4	10.017.xxx
5	РУ-6005
6	РПИ-65.08

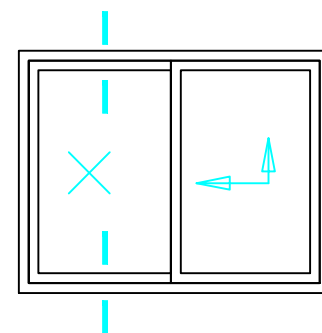


Однорельсовая конструкция с глухим проемом



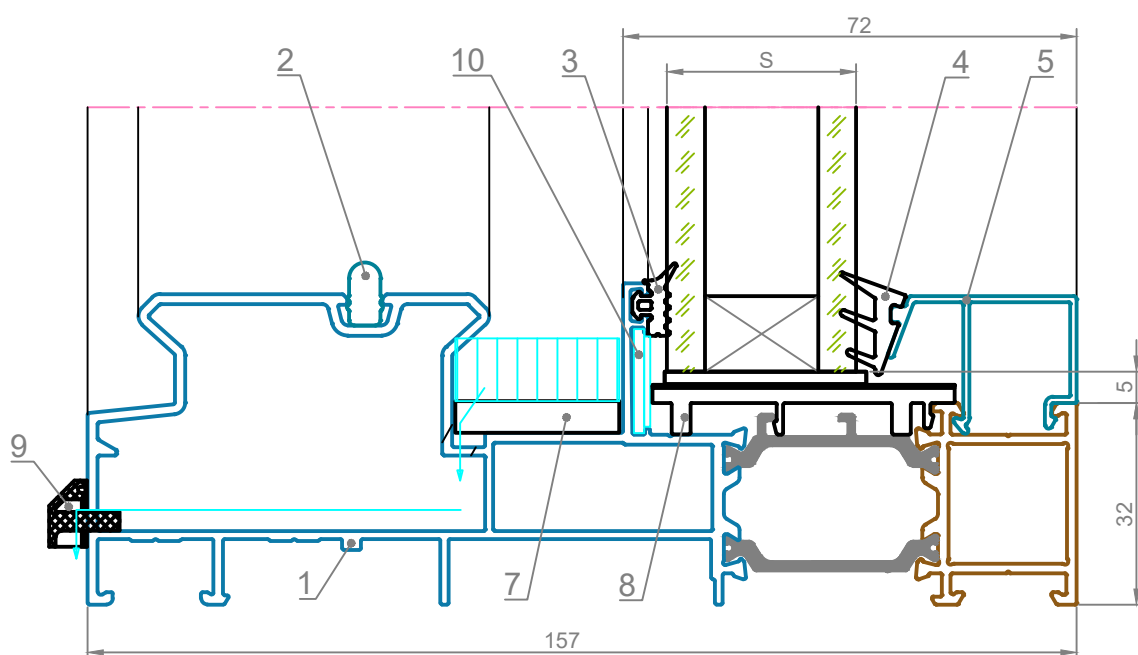
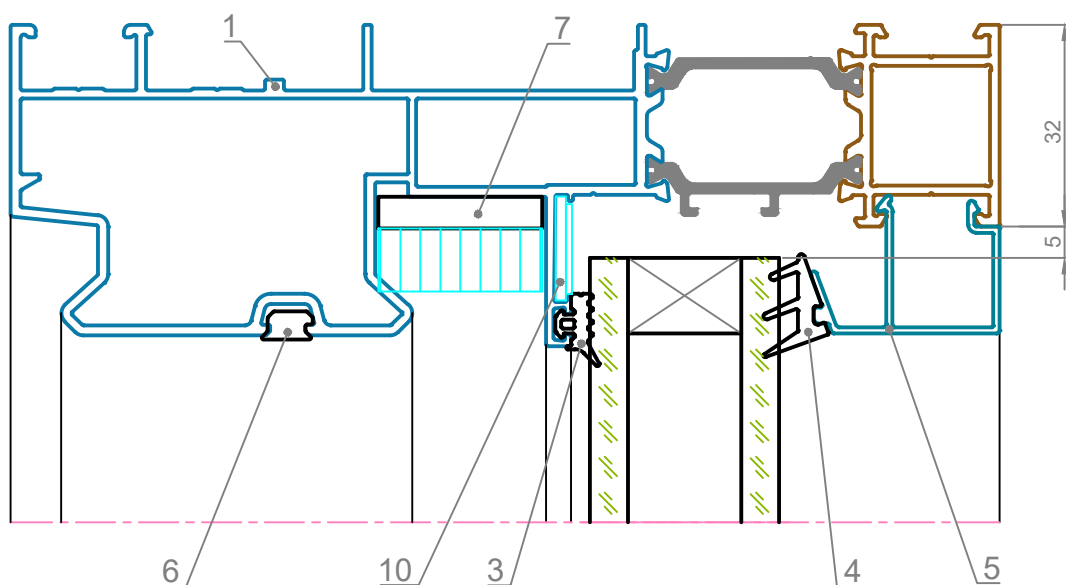
№	Артикул	№	Артикул
1	157.110.00	6	10.017.xxx
2	157.300.00	7	ПУ-157.05
3	157.000.03	8	ПУ-157.02
4	ПУ-65.01	9	РВ-048.750
5	ПУ-65.08	10	РПИ-65.08

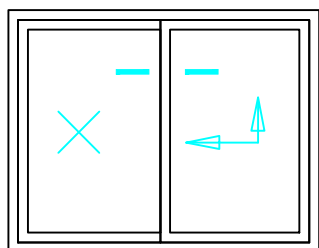
Однорельсовая конструкция с глухим проемом



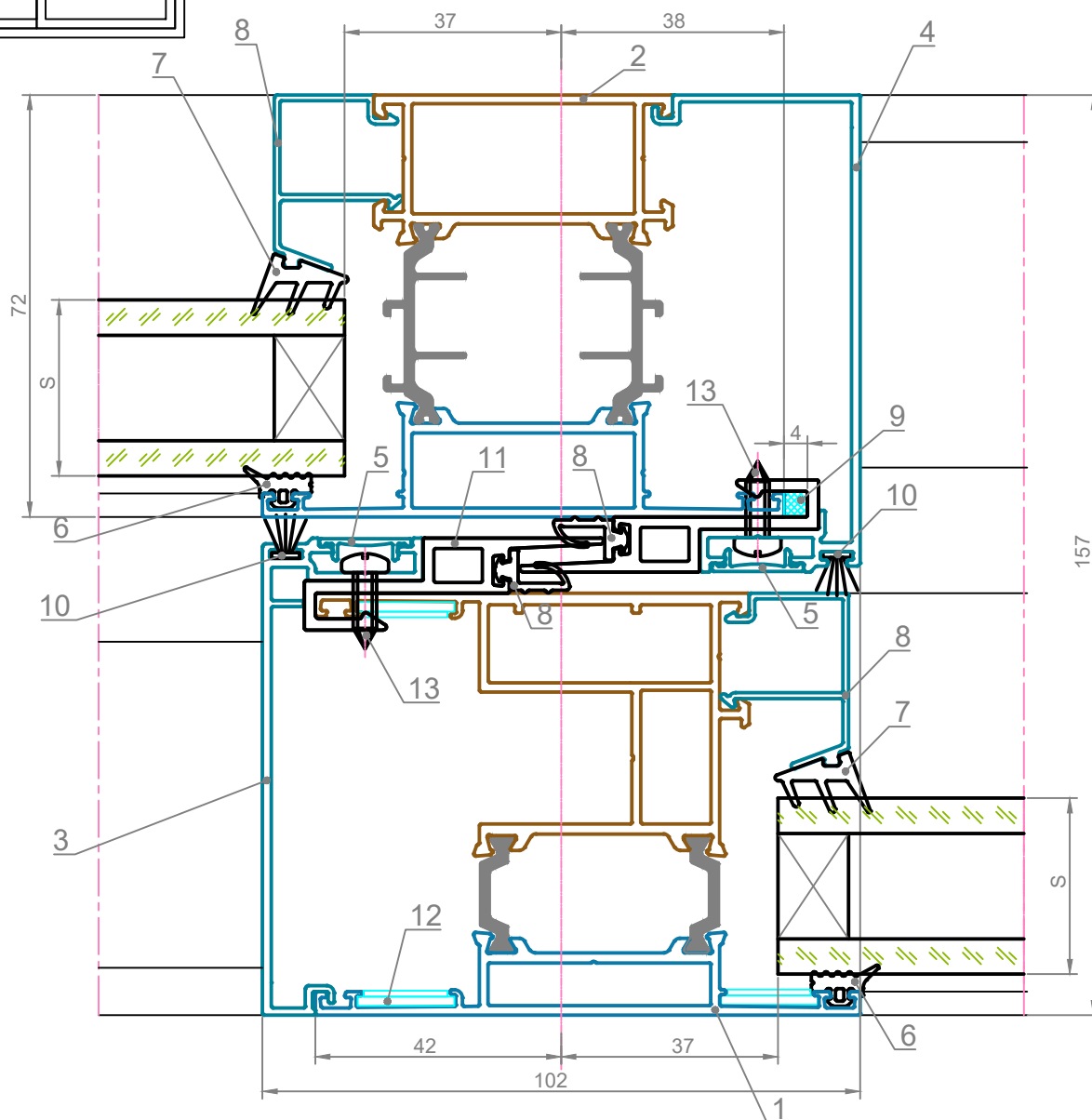
№	Артикул
---	---------

- | | |
|----|------------|
| 1 | 157.110.00 |
| 2 | 157.000.07 |
| 3 | РУ-65.01 |
| 4 | РУ-65.08 |
| 5 | 10.017.xxx |
| 6 | РУ-6005 |
| 7 | РУ-157.22 |
| 8 | РПИ-72.01 |
| 9 | РПИ-004 |
| 10 | РПИ-65.08 |



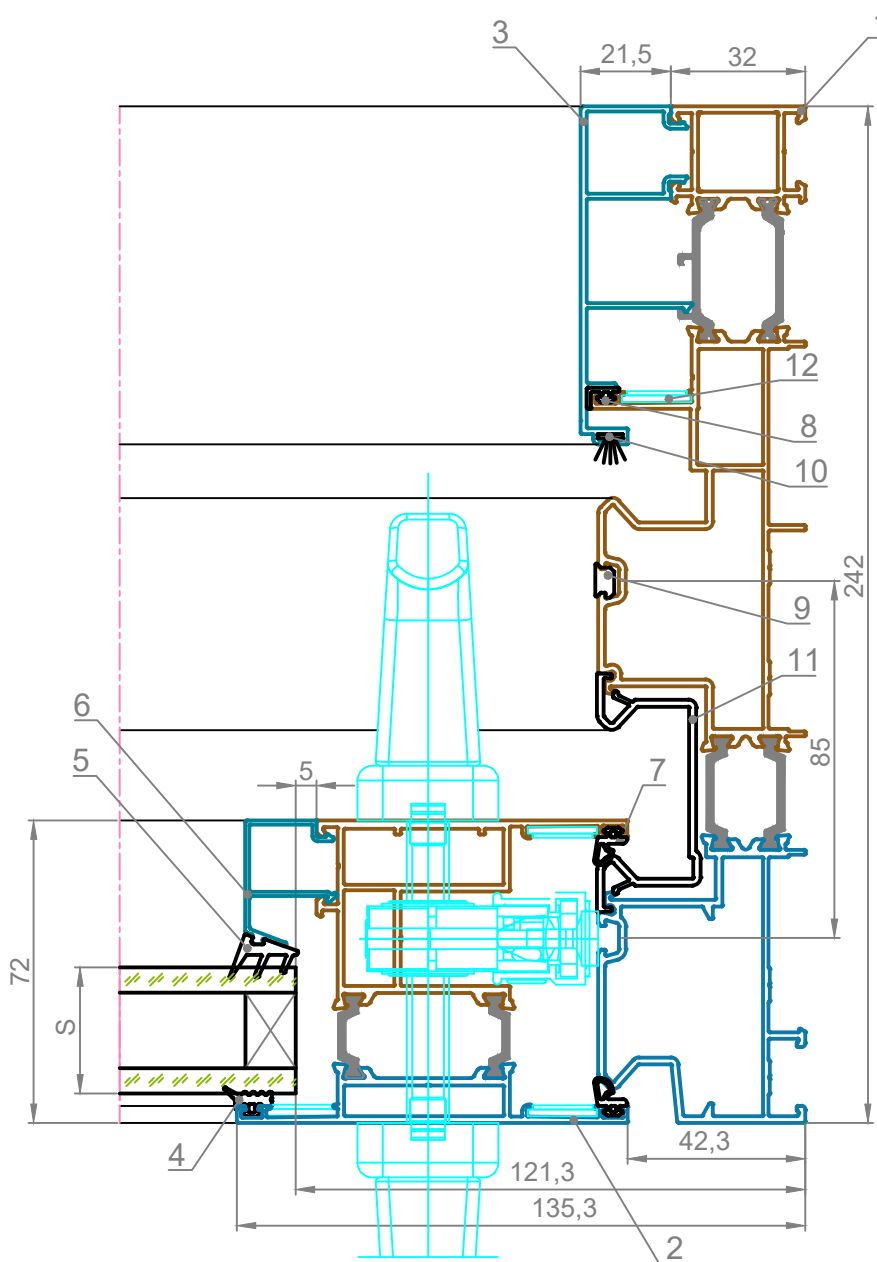
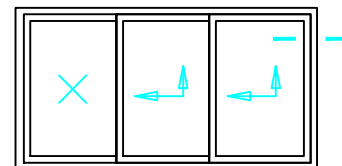


Однорельсовая конструкция с глухим проемом



№	Артикул	№	Артикул
1	157.300.00	8	РУ-157.03
2	72.220.00	9	РУ-157.04
3	157.000.01	10	РВ-048.750
4	157.000.11	11	РПИ-157.24
5	157.000.06	12	РПИ-65.08
6	РУ-65.01	13	ВС 4,2x13
7	РУ-65.08		DIN 7981
8	10.017.xxx		

Двухрельсовая конструкция с глухим проемом

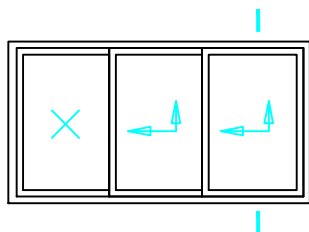


№	Артикул
---	---------

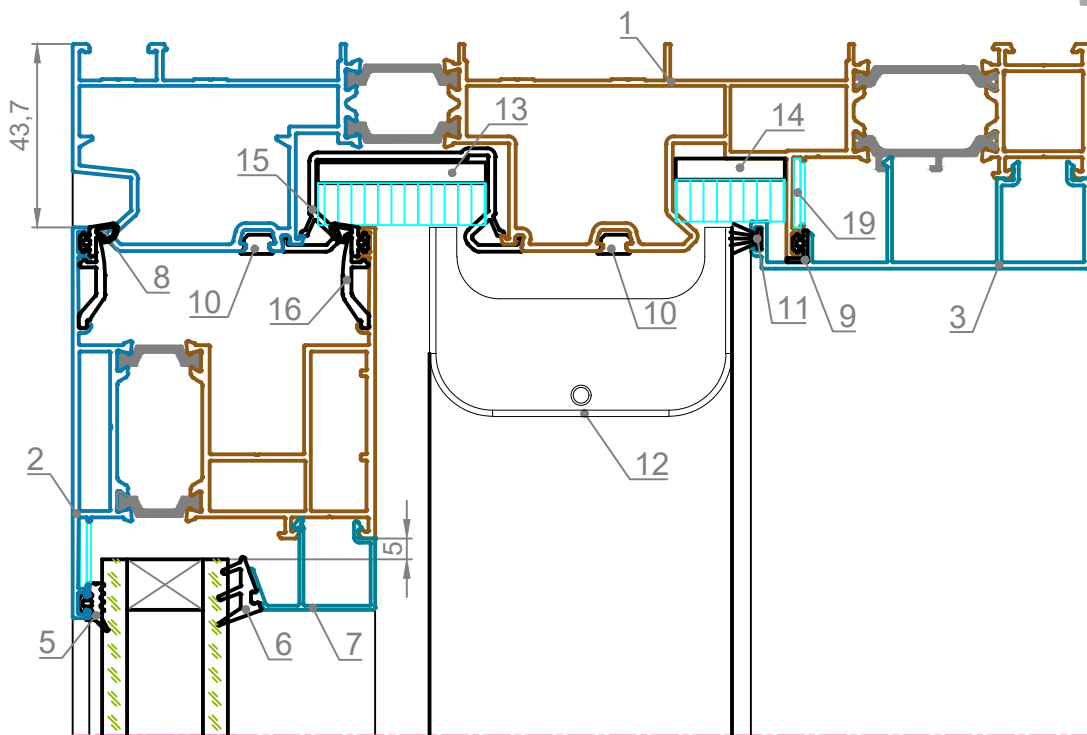
1	242.110.00
2	157.300.00
3	157.000.03
4	РУ-65.01
5	РУ-65.08
6	10.017.xxx

№	Артикул
---	---------

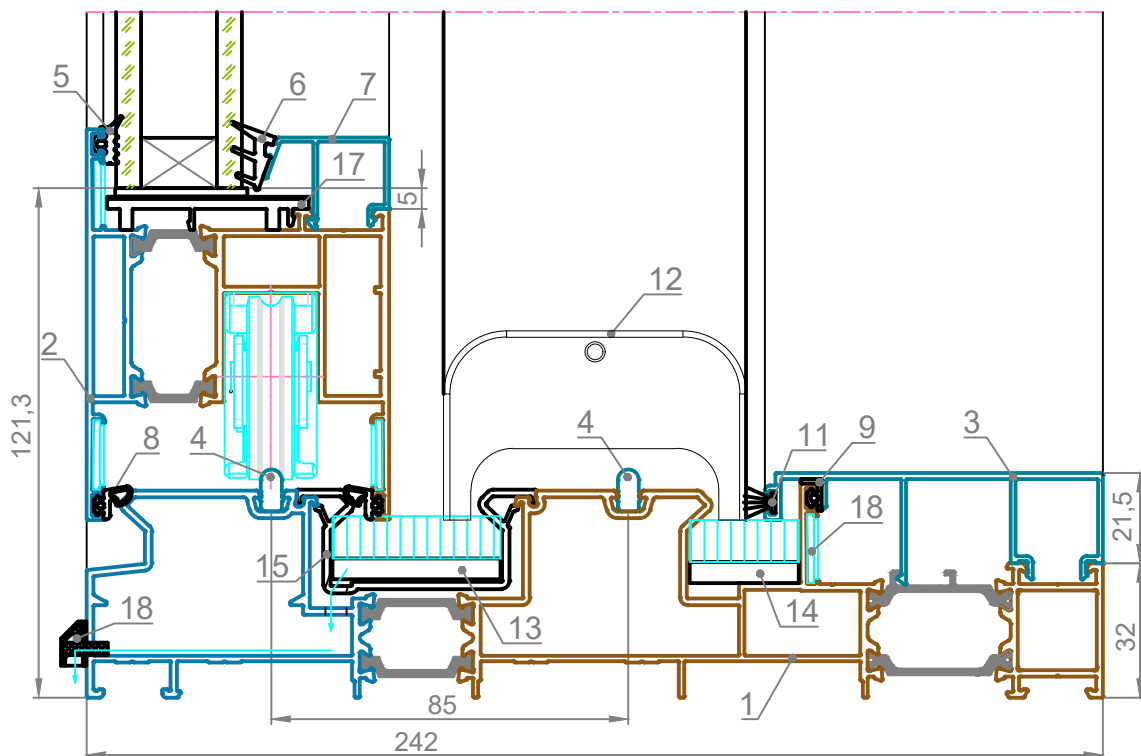
7	РУ-157.05
8	РУ-157.02
9	РУ-6005
10	РВ-048.750
11	РПИ-157.21
12	РПИ-65.08



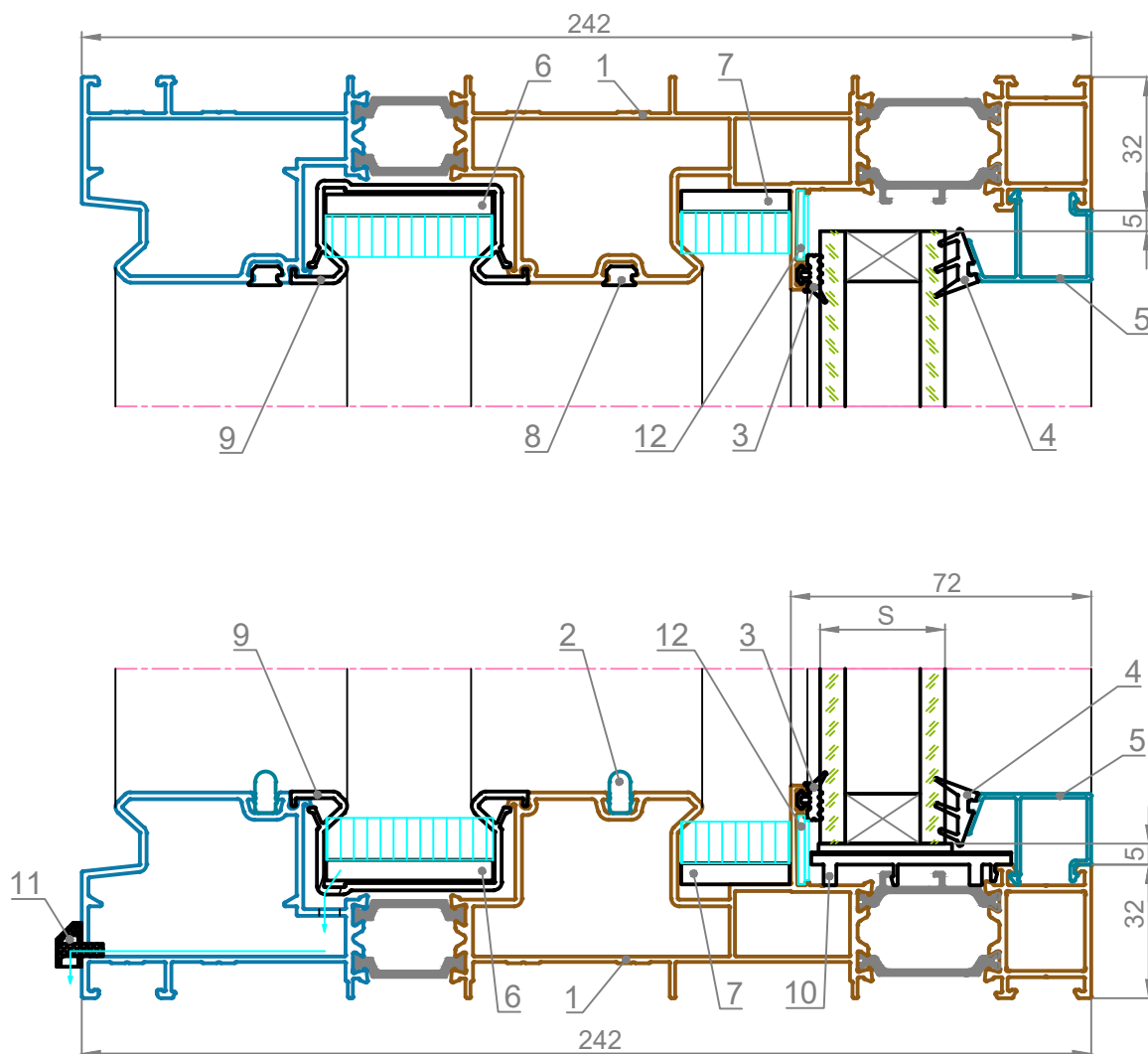
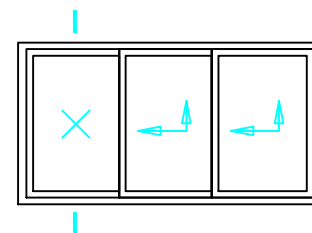
Двухрельсовая конструкция с глухим проемом



№	Артикул
1	242.110.00
2	157.300.00
3	157.000.03
4	157.000.07
5	РУ-65.01
6	РУ-65.08
7	10.017.xxx
8	РУ-157.05
9	РУ-157.02
10	РУ-6005
11	РВ-048.750
12	РПИ-157.01
13	РУ-157.21
14	РУ-157.22
15	РПИ-157.21
16	РПИ-157.23
17	РПИ-72.01
18	РПИ-004
19	РПИ-65.08

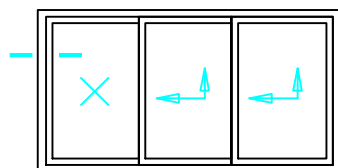


Двухрельсовая конструкция с глухим проемом

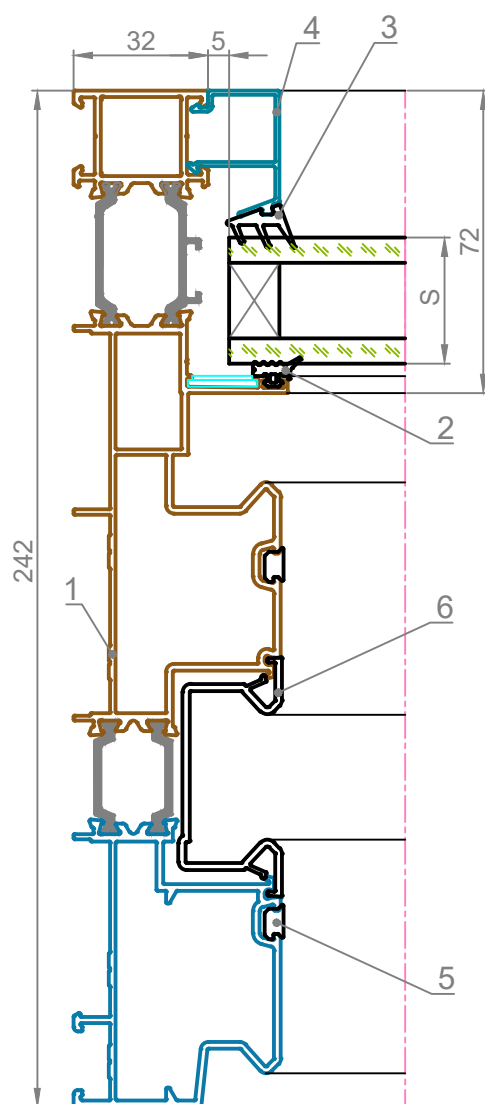


№	Артикул
1	242.110.00
2	157.000.07
3	РУ-65.01
4	РУ-65.08
5	10.017.xxx
6	РУ-157.21

№	Артикул
7	РУ-157.22
8	РУ-6005
9	РПИ-157.21
10	РПИ-72.01
11	РПИ-004
12	РПИ-65.08

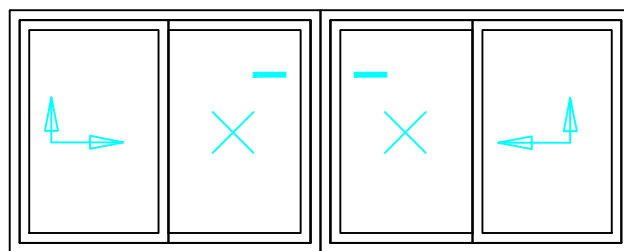


Двухрельсовая конструкция с глухим проемом

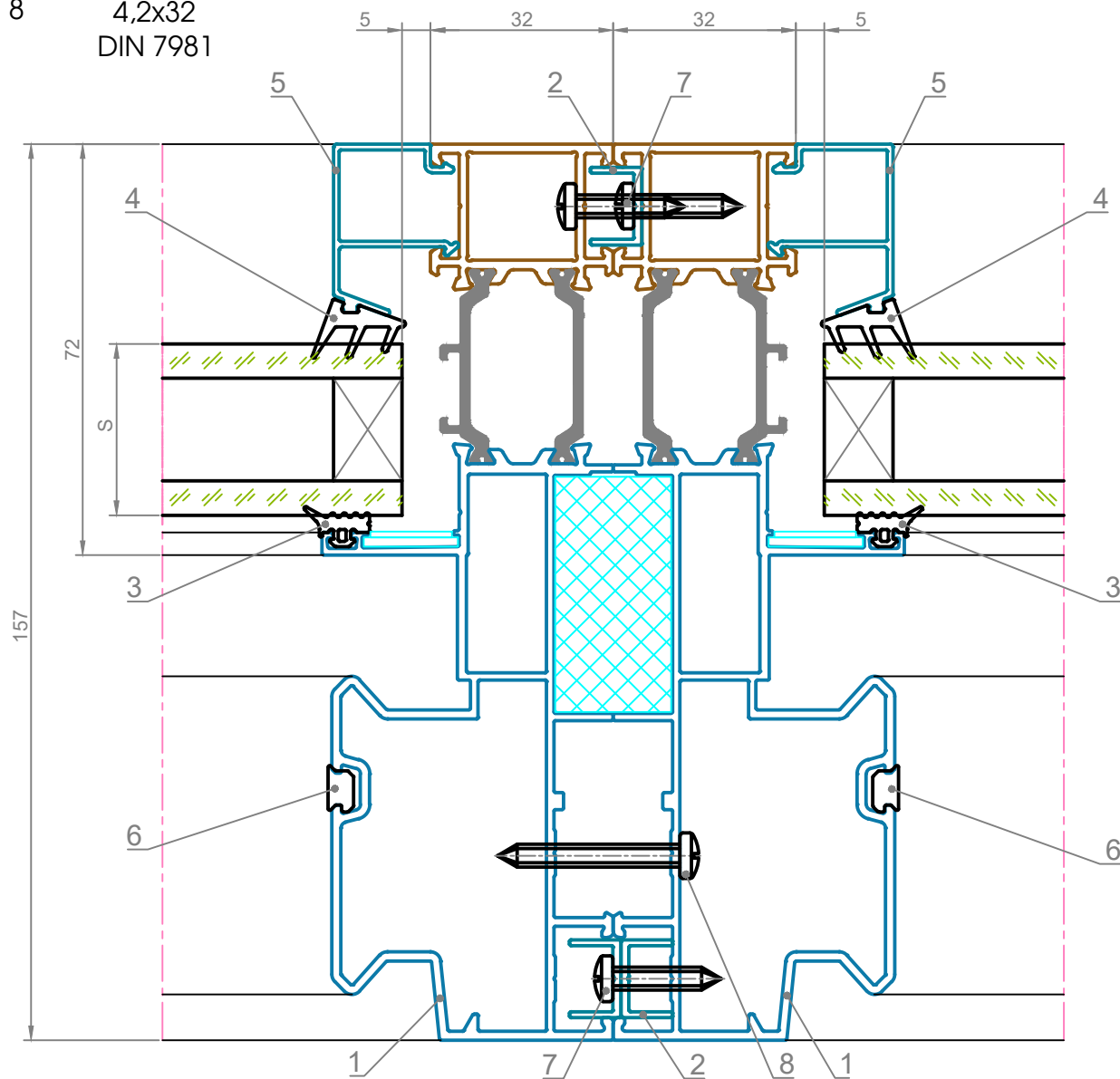


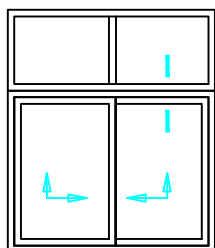
№	Артикул
1	242.110.00
2	РУ-65.01
3	РУ-65.08
4	10.017.xxx
5	РУ-6005
6	РПИ-157.21

Узел стыка рам



№	Артикул
1	157.110.00
2	65.002.05
3	ПУ-65.01
4	ПУ-65.08
5	10.017.xxx
6	ПУ-6005
7	BC 4,2x19 DIN 7981 BC
8	4,2x32 DIN 7981



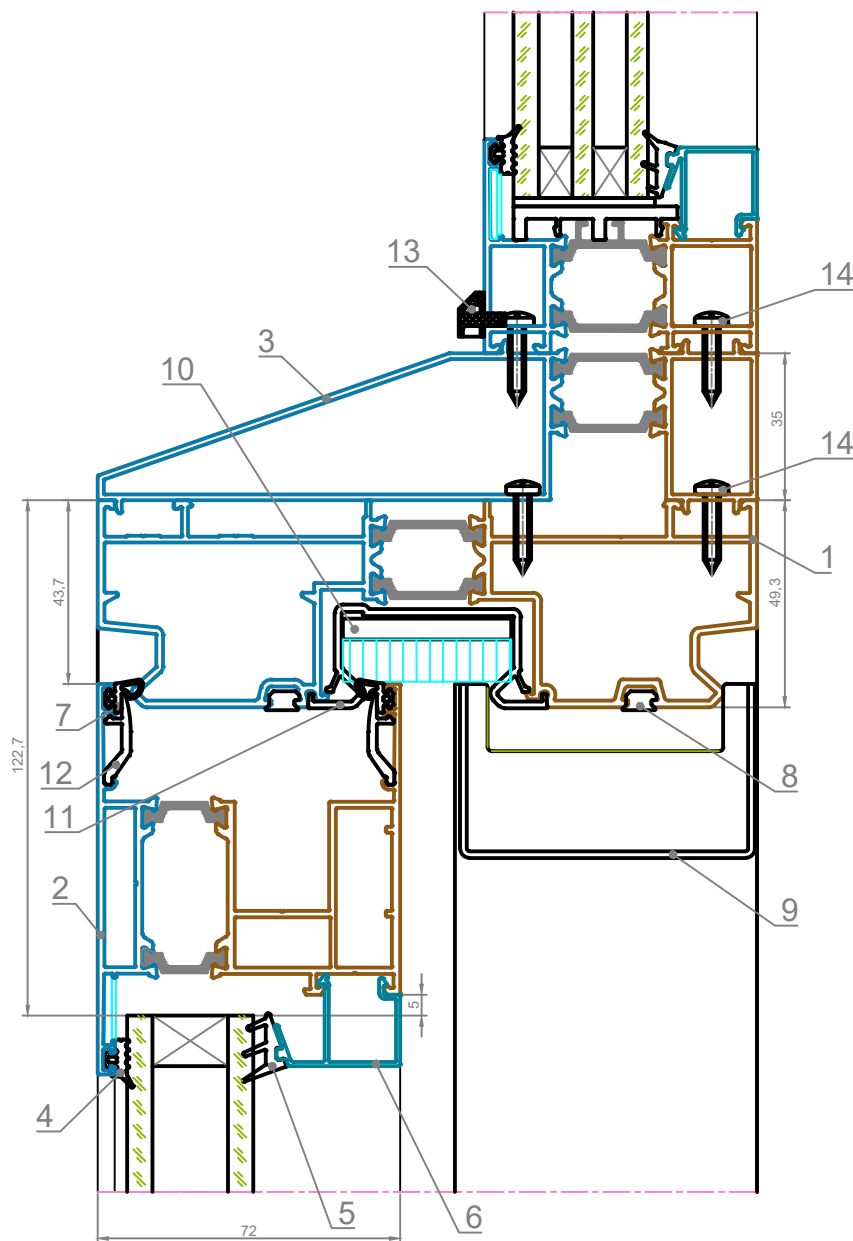


Узел стыка раздвижной рамы с рамой фрамуги серии Алрокс-65М

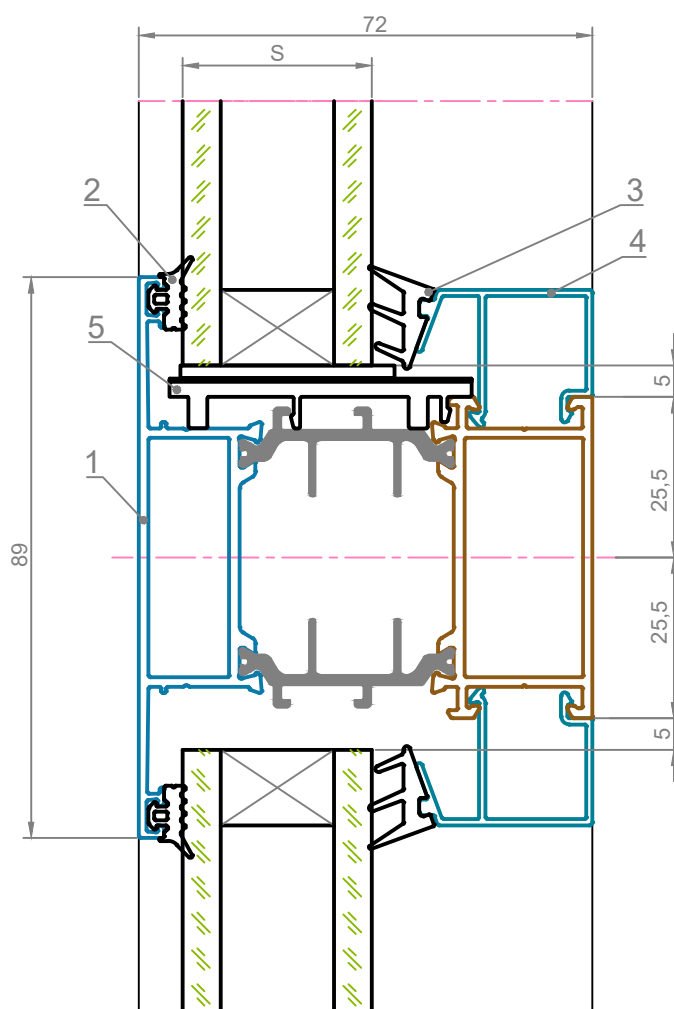
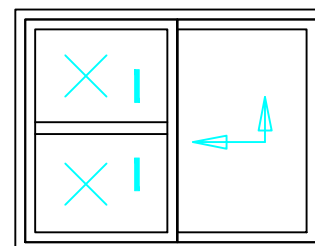
Рама Алрокс-65М

№	Артикул
---	---------

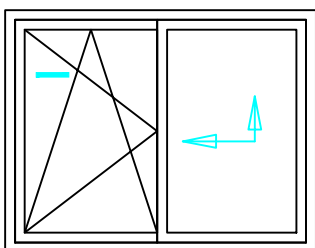
1	157.100.00
2	157.300.00
3	157.120.00
4	РУ-65.01
5	РУ-65.08
6	10.017.xxx
7	РУ-157.05
8	РУ-6005
9	РПИ-157.01
10	РУ-157.21
11	РПИ-157.21
12	РПИ-157.23
13	РПИ-004
14	ВС 4,2x19 DIN 7981



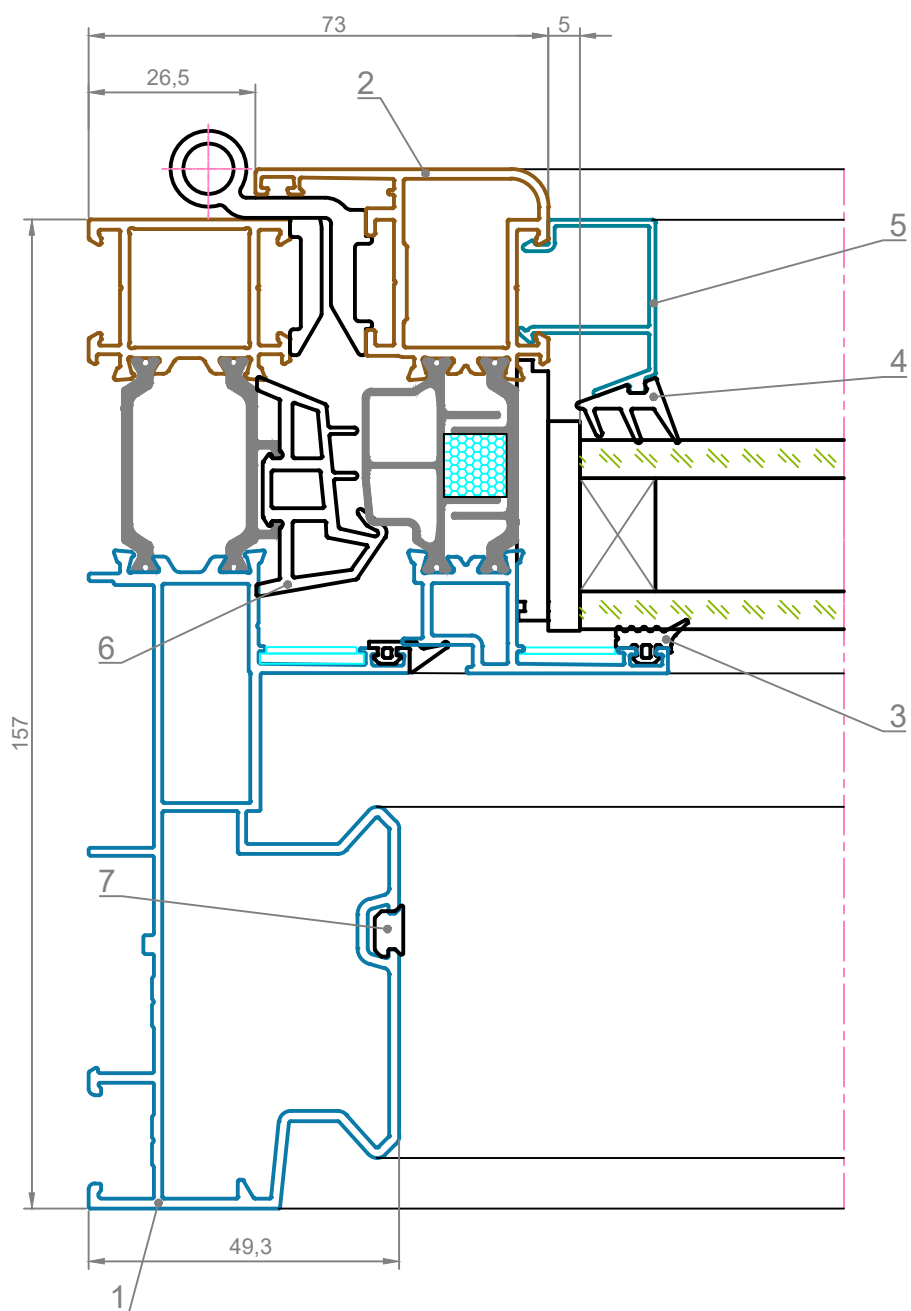
Установка среднего импоста



№	Артикул
1	72.220.00
2	РУ-65.01
3	РУ-65.08
4	10.017.xxx
5	РПИ-72.01

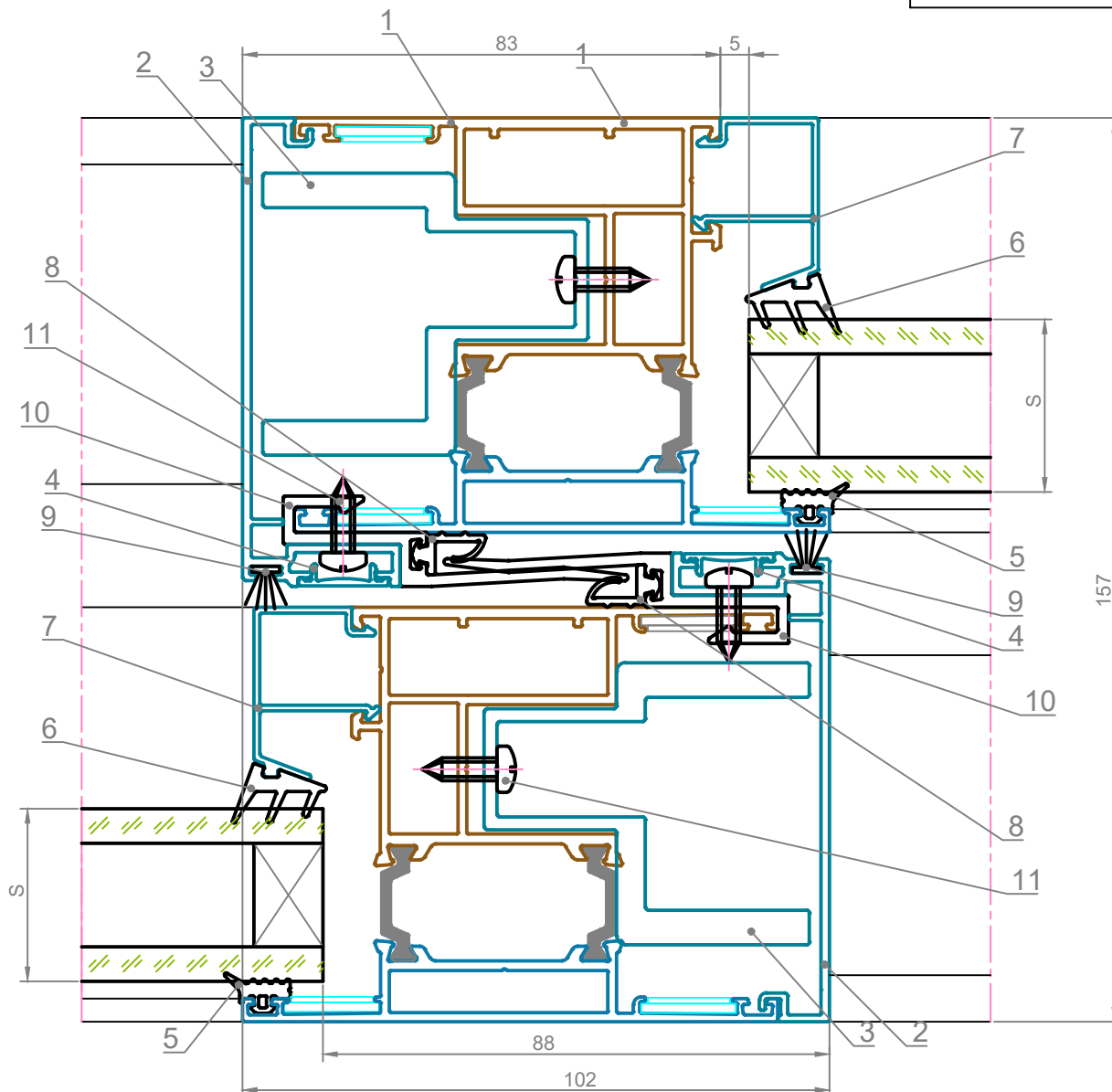
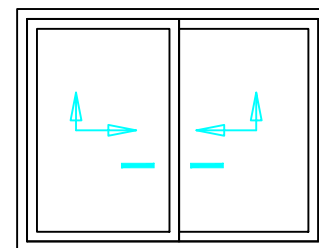


Установка распашной створки

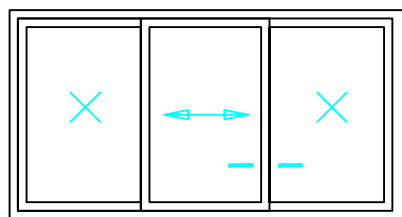


№	Артикул
1	157.110.00
2	72.300.00
3	РУ-65.01
4	РУ-65.08
5	10.017.xxx
6	РУ-72.04
7	РУ-6005

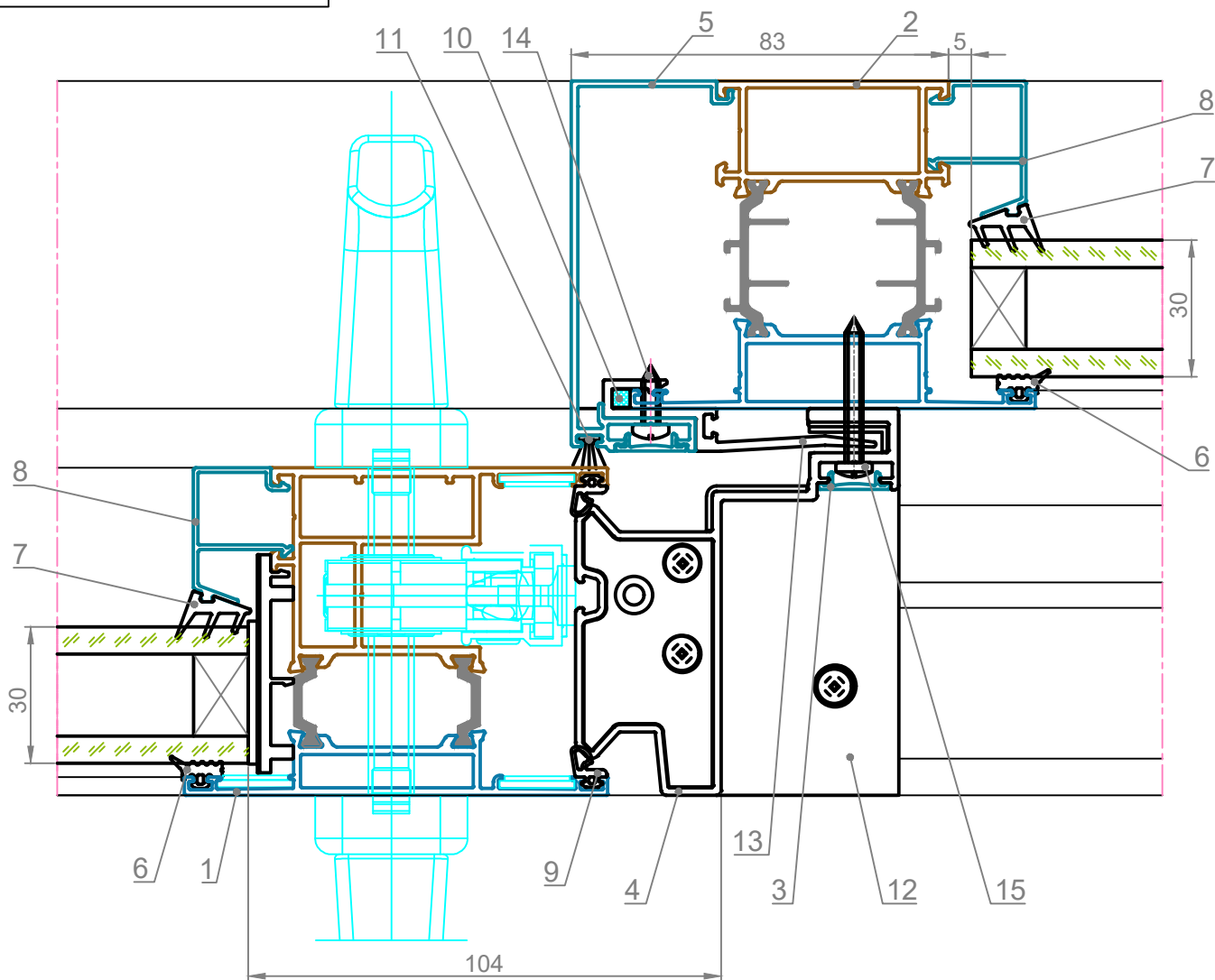
Узел зацепа створок с вертикальным усилением



№	Артикул	№	Артикул
1	157.300.00	7	10.017.xxx
2	157.000.01	8	ПУ-157.03
3	157.000.05	9	РВ-048.750
4	157.000.06	10	РПИ-157.22
5	ПУ-65.01	11	ВС 4,2x13
6	ПУ-65.08		DIN 7981

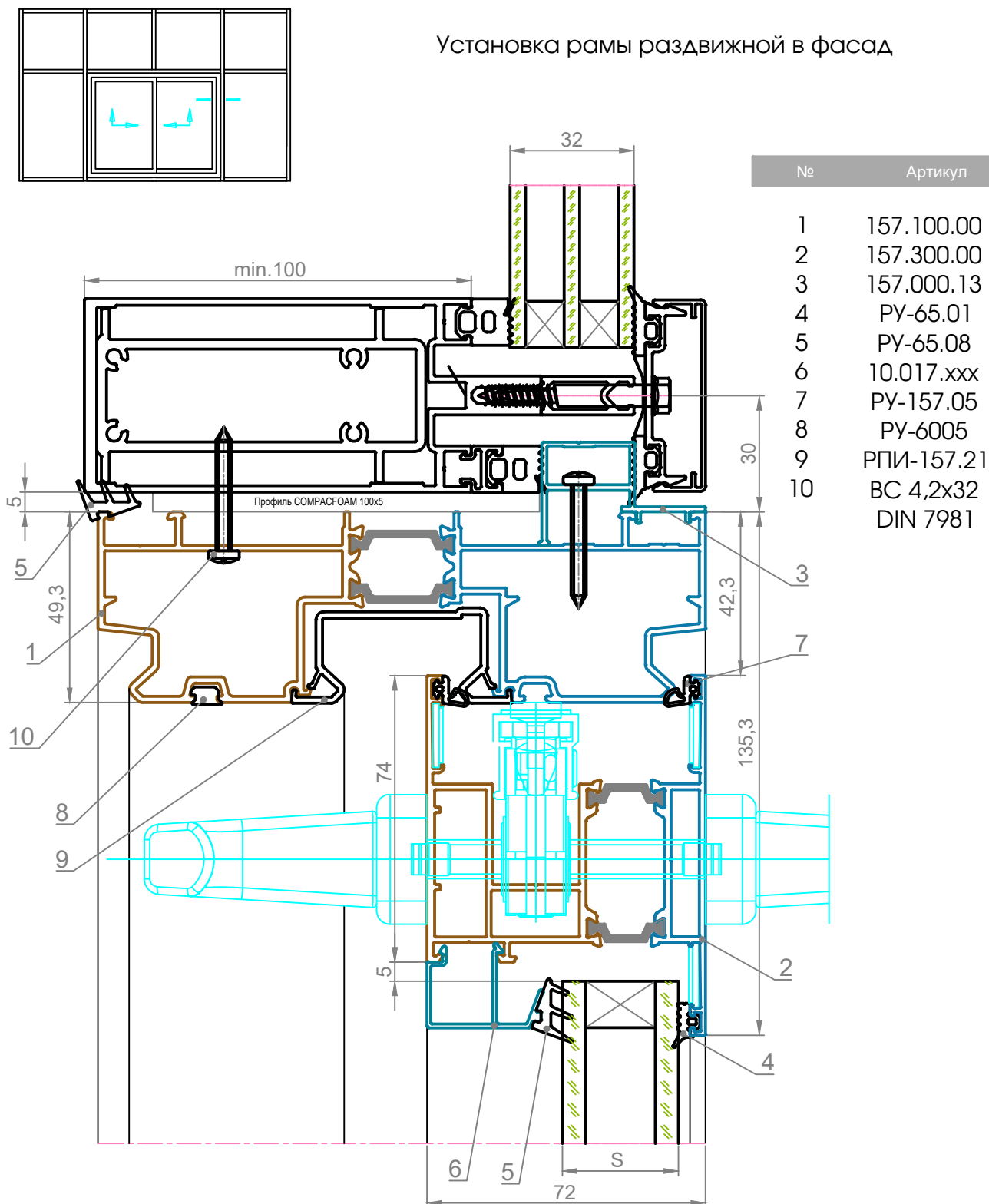


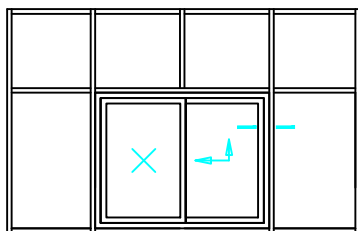
Узел стыковки раздвижной створки с монорельсом



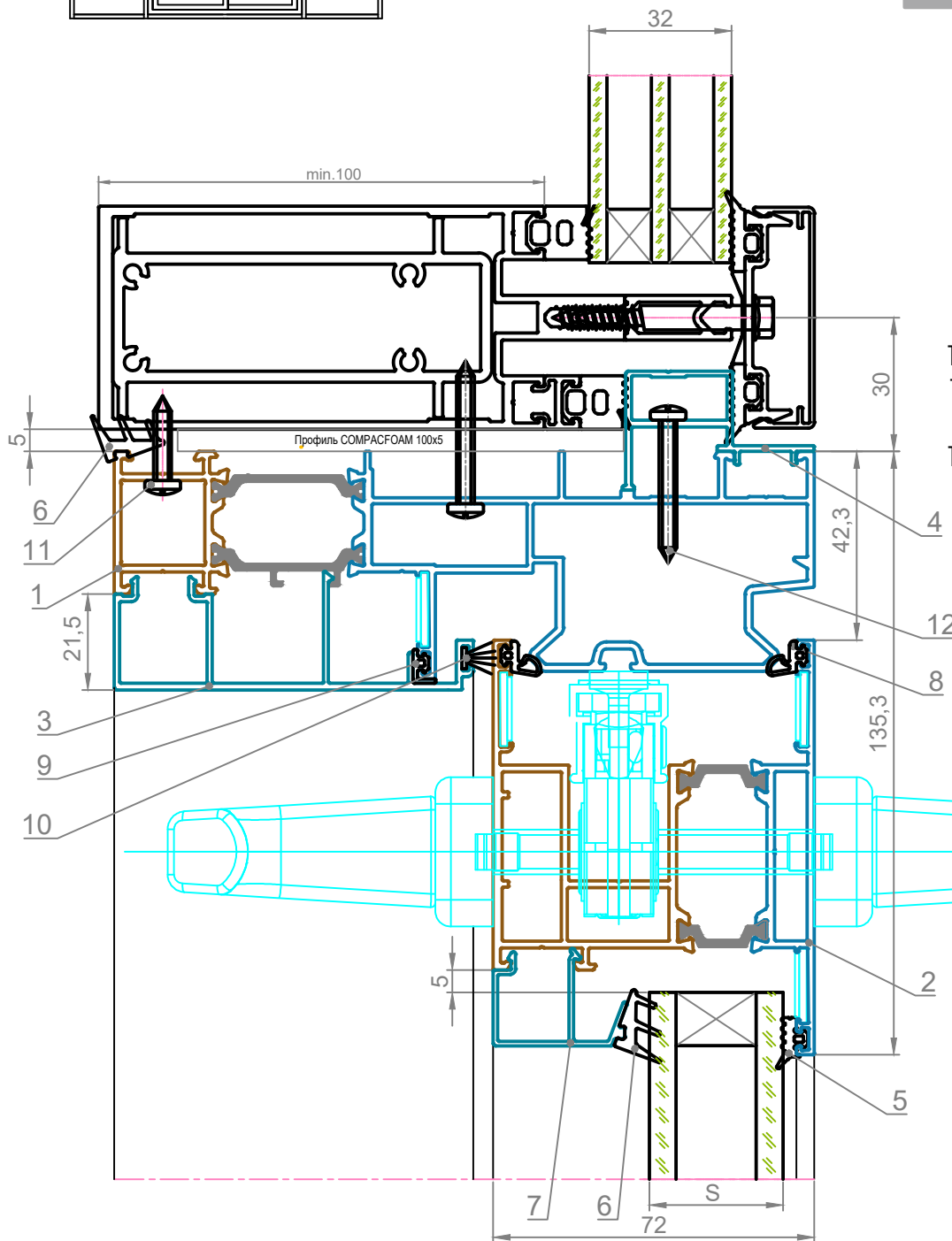
№	Артикул	№	Артикул
1	157.300.00	9	РУ-157.05
2	72.220.00	10	РУ-157.04
3	157.000.06	11	РВ-048.750
4	157.000.10	12	РПИ-157.10
5	157.000.11	13	РПИ-157.22
6	РУ-65.01	14	ВС 4,2x13
7	РУ-65.08		DIN 7981
8	10.017.xxx	15	ВС 4,2x32
			DIN 7981

Установка рамы раздвижной в фасад



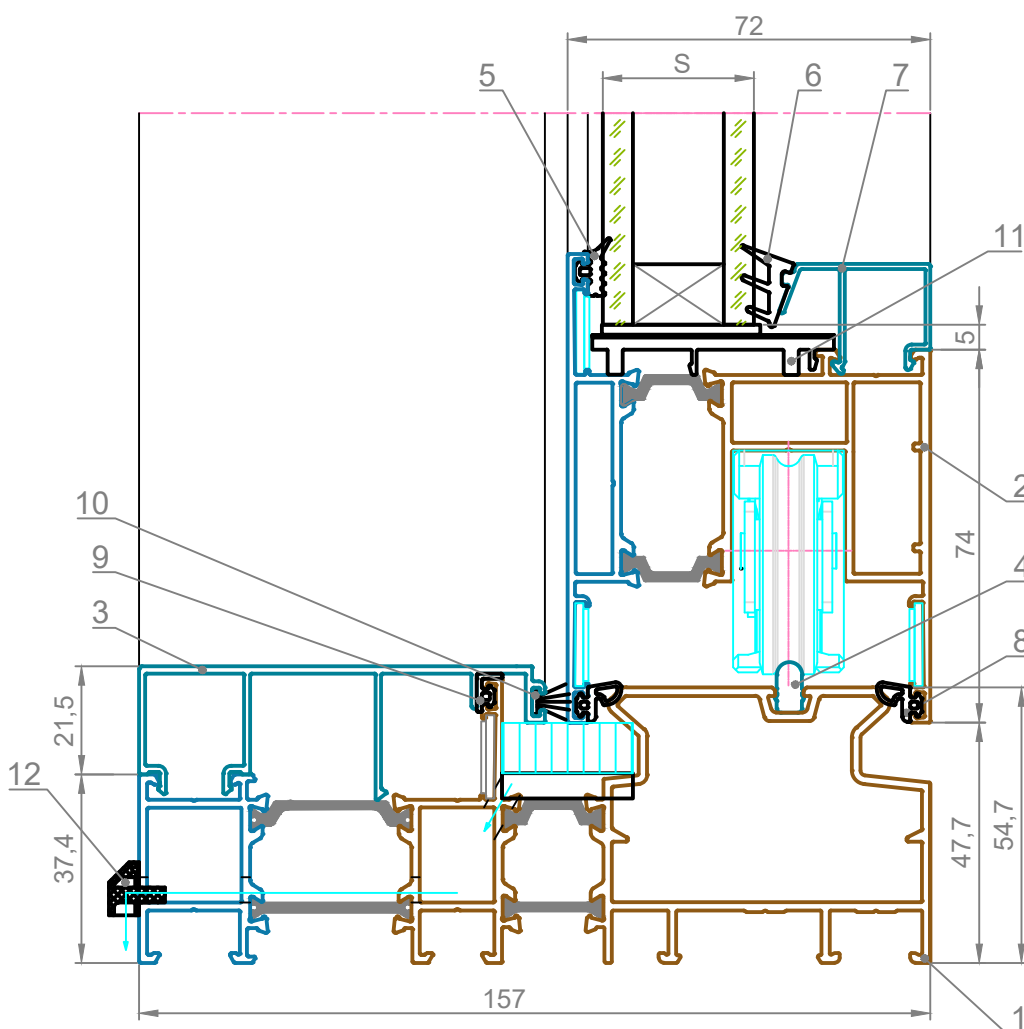
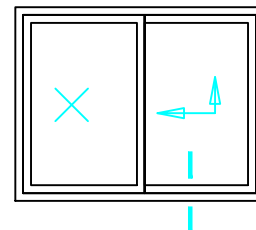


Установка рамы комбинированной в фасад

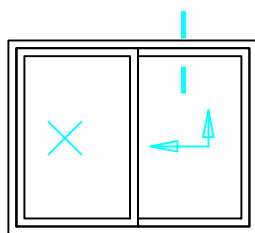


№	Артикул
1	157.110.00
2	157.300.00
3	157.000.03
4	157.000.13
5	ПУ-65.01
6	ПУ-65.08
7	10.017.xxx
8	ПУ-157.05
9	ПУ-157.02
10	PB-048.750
11	BC 4,2x19 DIN 7981
12	BC 4,2x32 DIN 7981

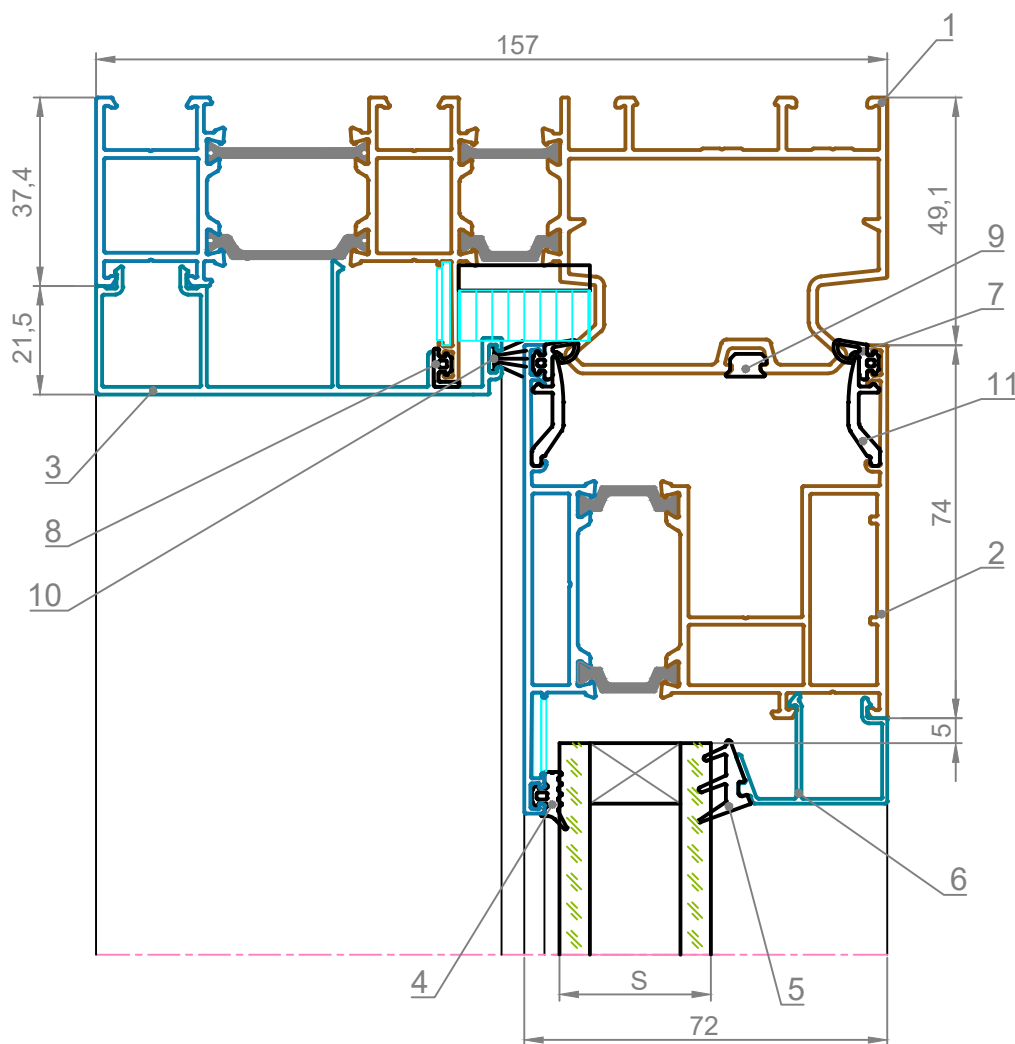
Однорельсовая конструкция с глухим проемом и расположением створки с внутренней стороны.



№	Артикул
1	157.130.00
2	157.300.00
3	157.000.03
4	157.000.07
5	РУ-65.01
6	РУ-65.08
7	10.017.xxx
8	РУ-157.05
9	РУ-157.02
10	РВ-048.750
11	РПИ-72.01
12	РПИ-004



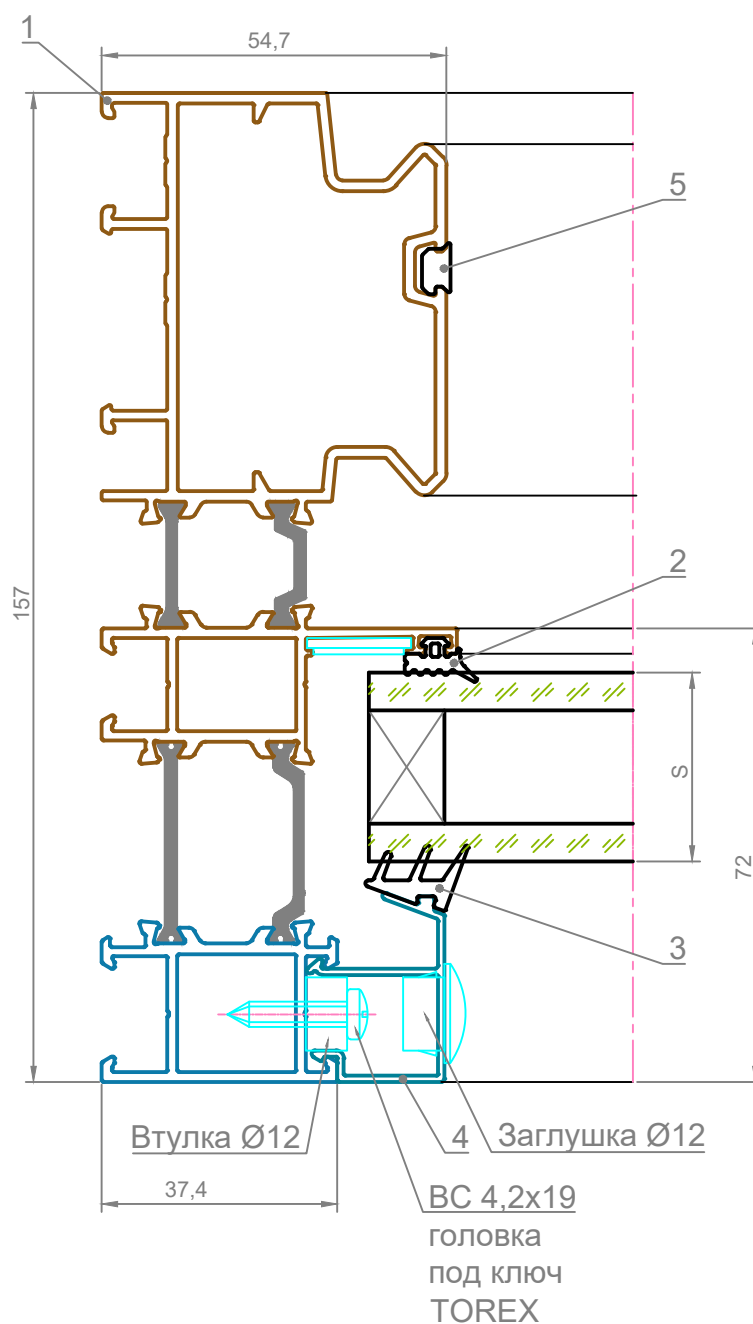
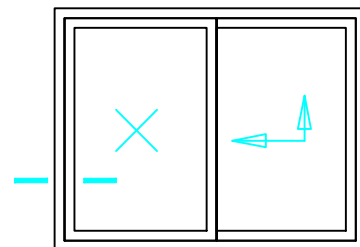
Однорельсовая конструкция с глухим проемом и расположением створки с внутренней стороны.



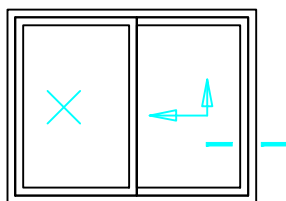
№	Артикул
---	---------

- | | |
|----|------------|
| 1 | 157.130.00 |
| 2 | 157.300.00 |
| 3 | 157.000.03 |
| 4 | РУ-65.01 |
| 5 | РУ-65.08 |
| 6 | 10.017.xxx |
| 7 | РУ-157.05 |
| 8 | РУ-157.02 |
| 9 | РУ-6005 |
| 10 | РВ-048.750 |
| 11 | РПИ-157.23 |

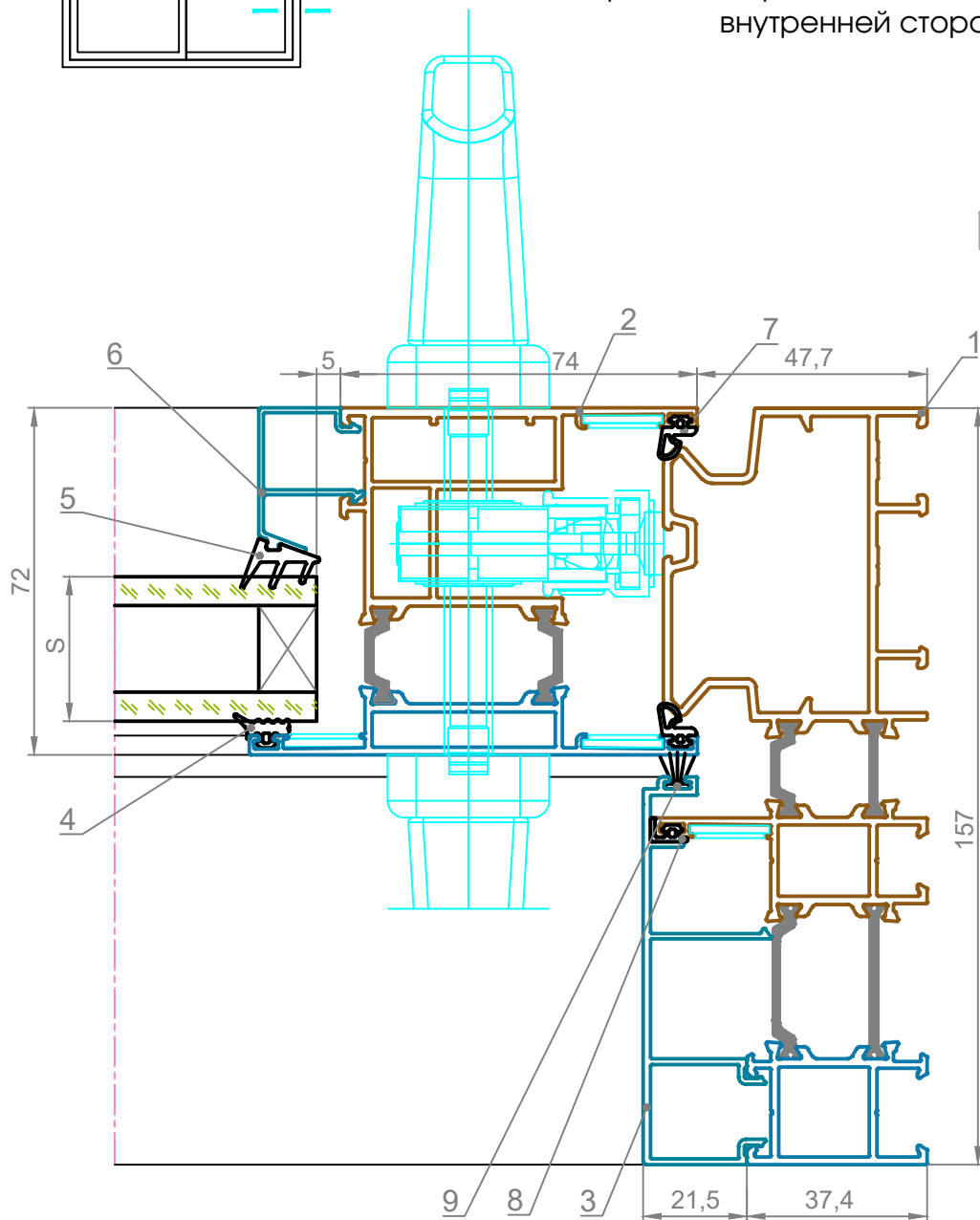
Однорельсовая конструкция с глухим проемом и расположением створки с внутренней стороны.



№	Артикул
1	157.130.00
2	ПУ-65.01
3	ПУ-65.08
4	10.017.xxx
5	ПУ-6005



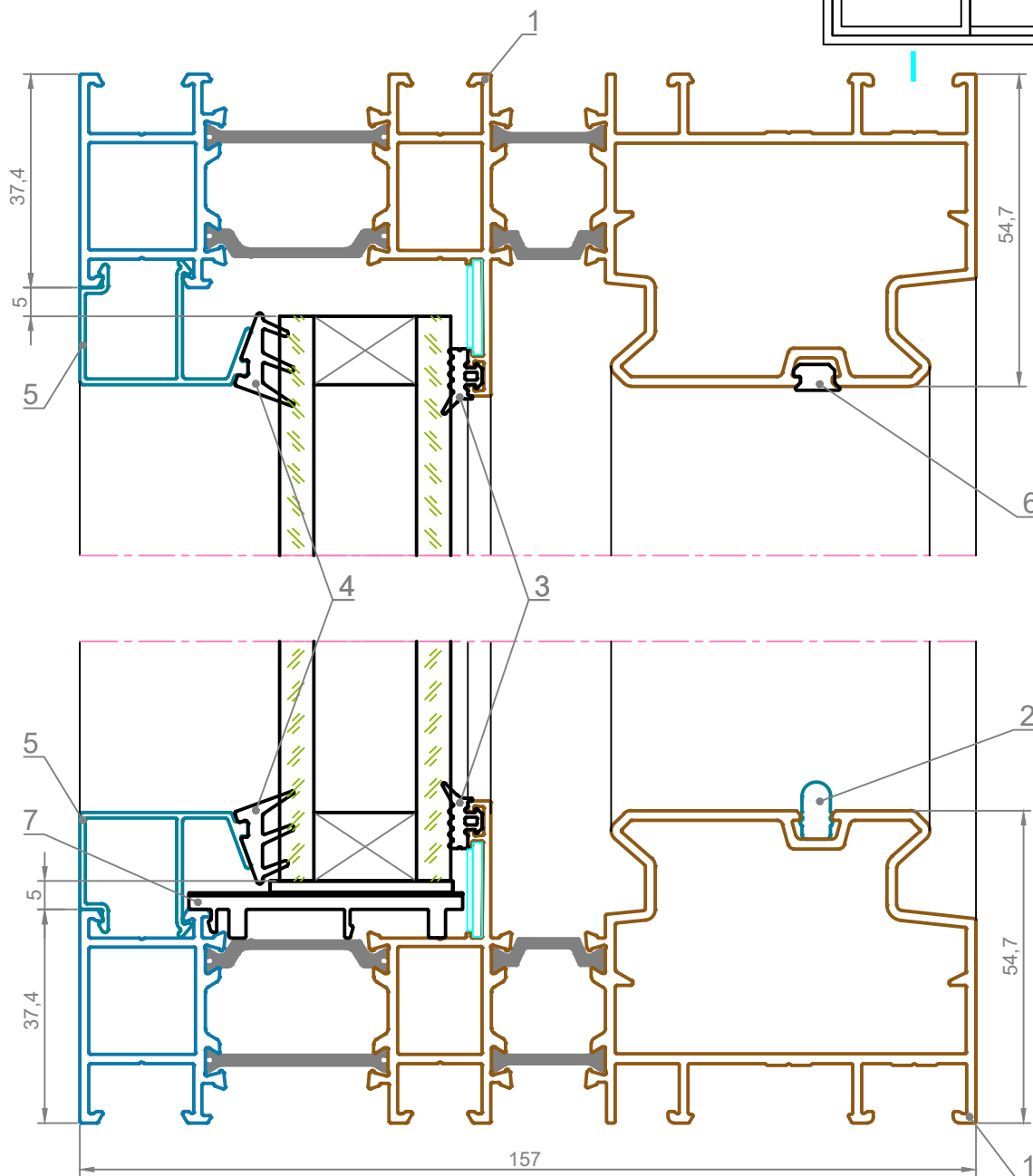
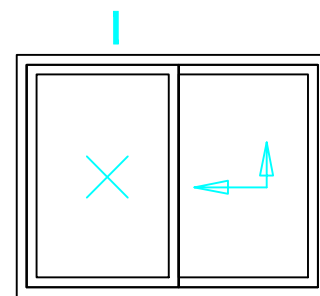
Однорельсовая конструкция с глухим проемом и расположением створки с внутренней стороны.



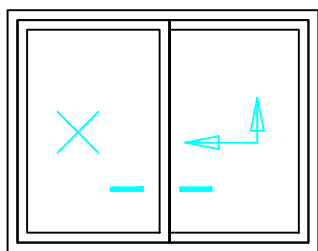
№	Артикул
---	---------

- | | |
|----|------------|
| 1 | 157.130.00 |
| 2 | 157.300.00 |
| 3 | 157.000.03 |
| 4 | РУ-65.01 |
| 5 | РУ-65.08 |
| 6 | 10.017.xxx |
| 7 | РУ-157.05 |
| 8 | РУ-157.02 |
| 9 | РВ-048.750 |
| 10 | РПИ-157.23 |

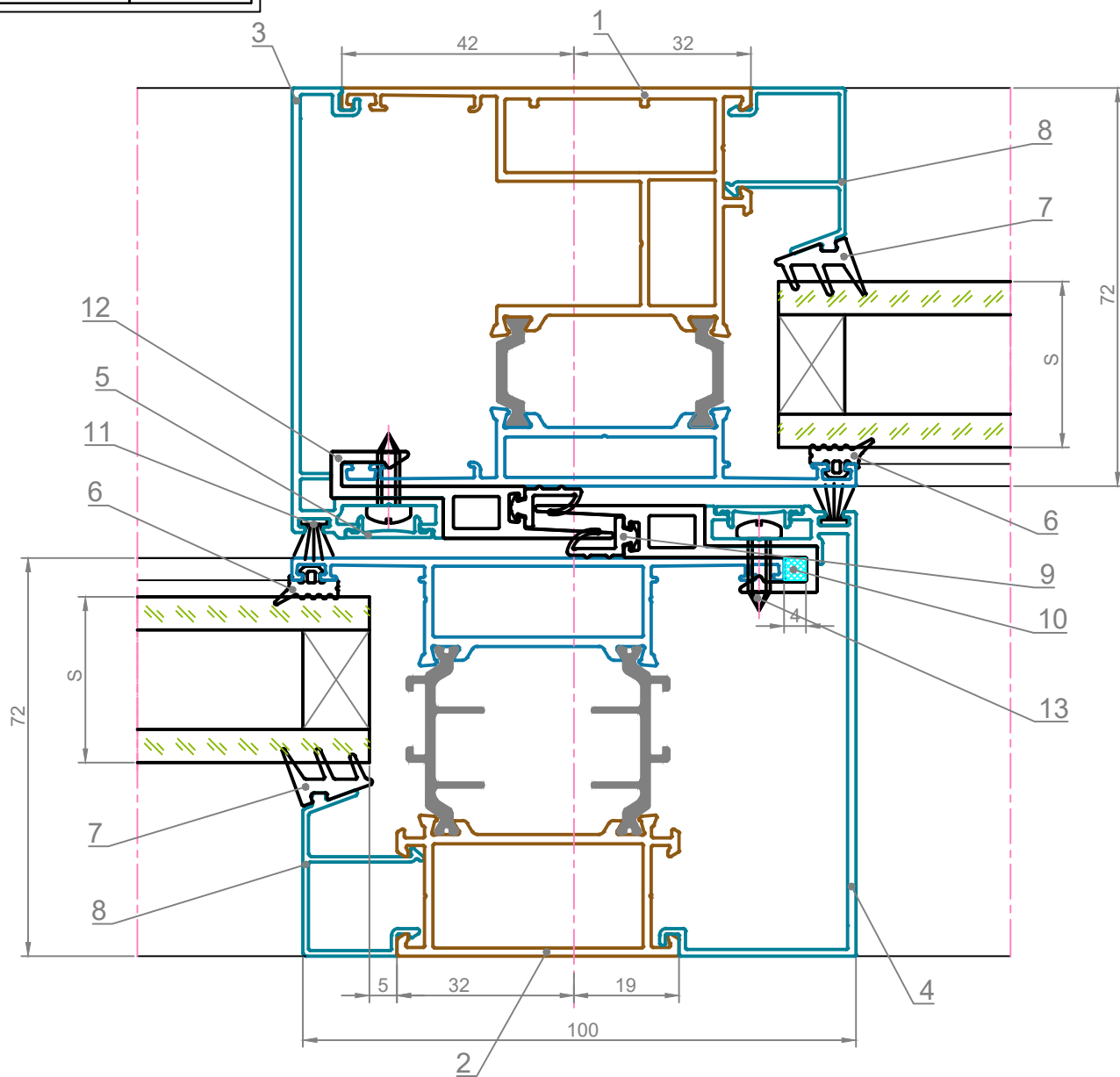
Однорельсовая конструкция с глухим проемом и расположением створки с внутренней стороны.



№	Артикул
1	157.130.00
2	157.000.07
3	РУ-65.01
4	РУ-65.08
5	10.017.xxx
6	РУ-6005
7	РПИ-72.01

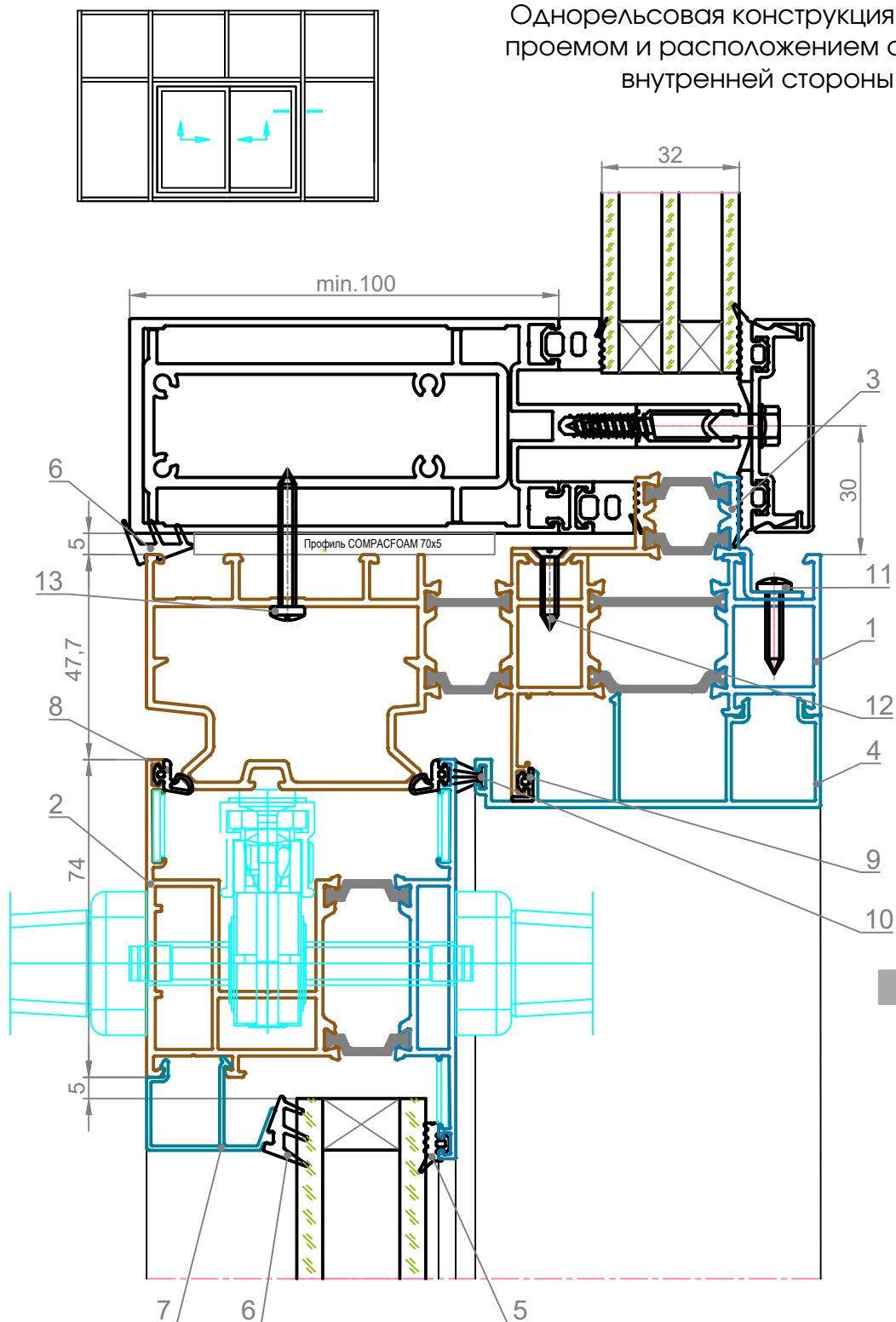


Однорельсовая конструкция с глухим проемом и расположением створки с внутренней стороны.



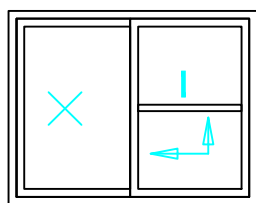
№	Артикул	№	Артикул
1	157.300.00	8	10.017.xxx
2	72.220.00	9	РУ-157.03
3	157.000.01	10	РУ-157.04
4	157.000.11	11	РВ-048.750
5	157.000.06	12	РПИ-157.24
6	РУ-65.01	13	ВС 4,2x13
7	РУ-65.08		DIN 7981

Однорельсовая конструкция с глухим проемом и расположением створки с внутренней стороны.

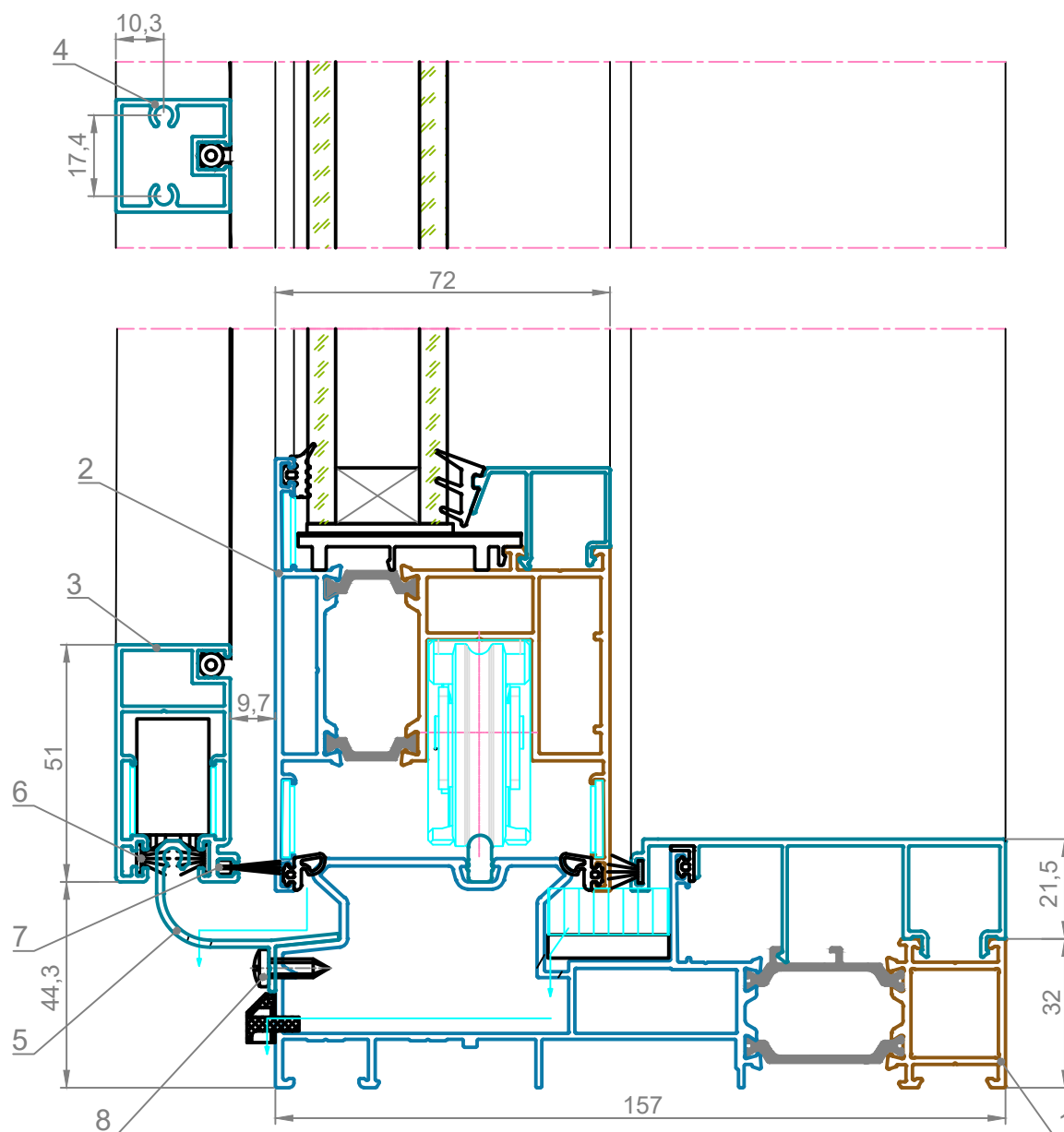


№	Артикул
---	---------

1	157.130.00
2	157.300.00
3	157.513.00
4	157.000.03
5	ПУ-65.01
6	ПУ-65.08
7	10.017.xxx
8	ПУ-157.05
9	ПУ-157.02
10	PB-048.750
11	BC 4,2x19 DIN 7981
12	BC 4,2x19 DIN 7982
13	BC 4,2x32 DIN 7981

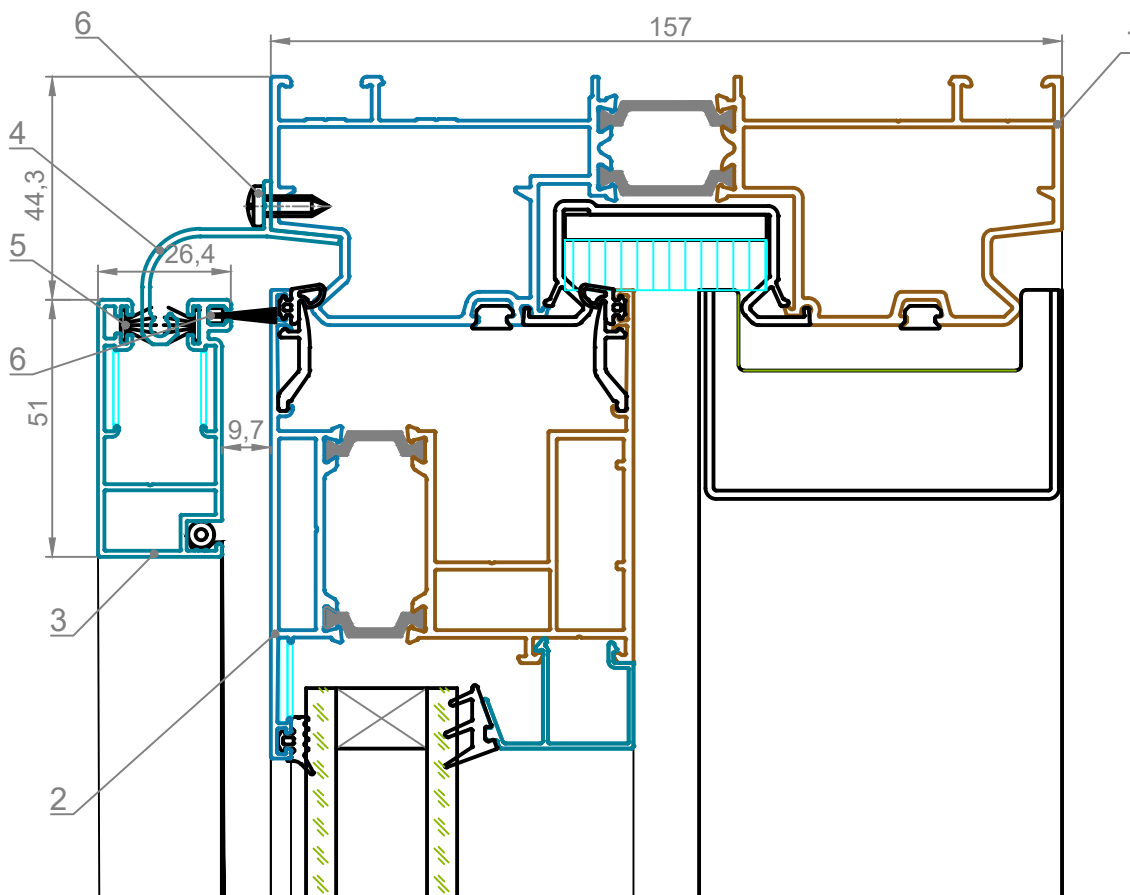
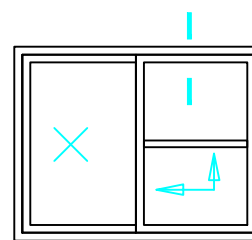


Установка москитной сетки

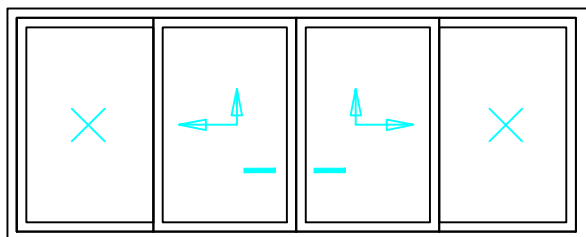


№	Артикул	№	Артикул
1	157.110.00	5	157.000.33
2	157.300.00	6	PY-005
3	157.000.31	7	PY-65.07
4	157.000.32	8	BC 4,2x13 DIN 7981

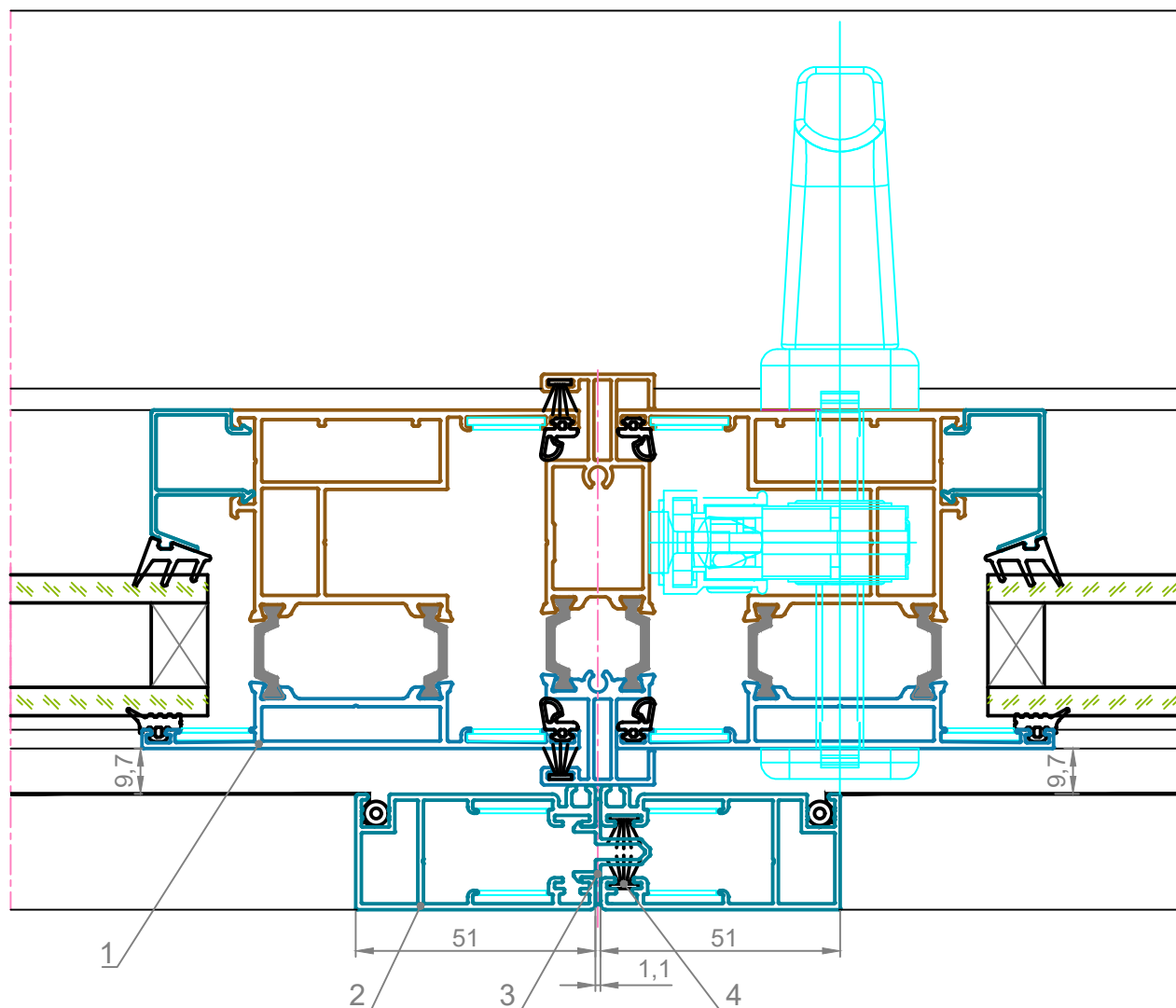
Установка москитной сетки



№	Артикул	№	Артикул
1	157.100.00	5	PY-005
2	157.300.00	6	PY-65.07
3	157.000.31	7	BC 4,2x13
4	157.000.33		DIN 7981



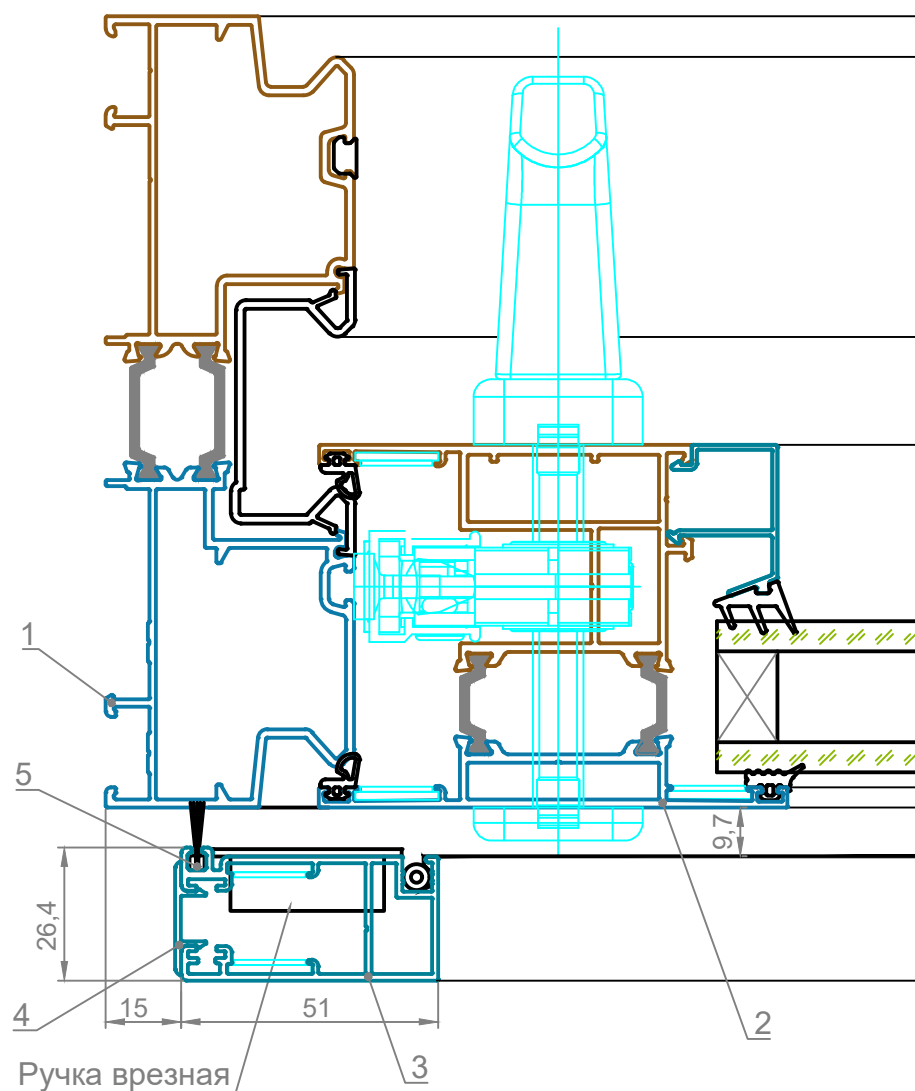
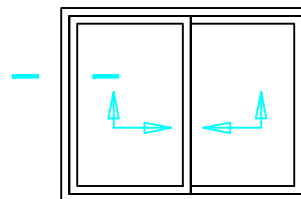
Установка москитной сетки



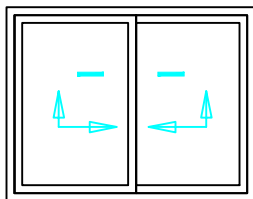
№	Артикул
---	---------

1	157.300.00
2	157.000.31
3	157.000.35
4	РУ-005

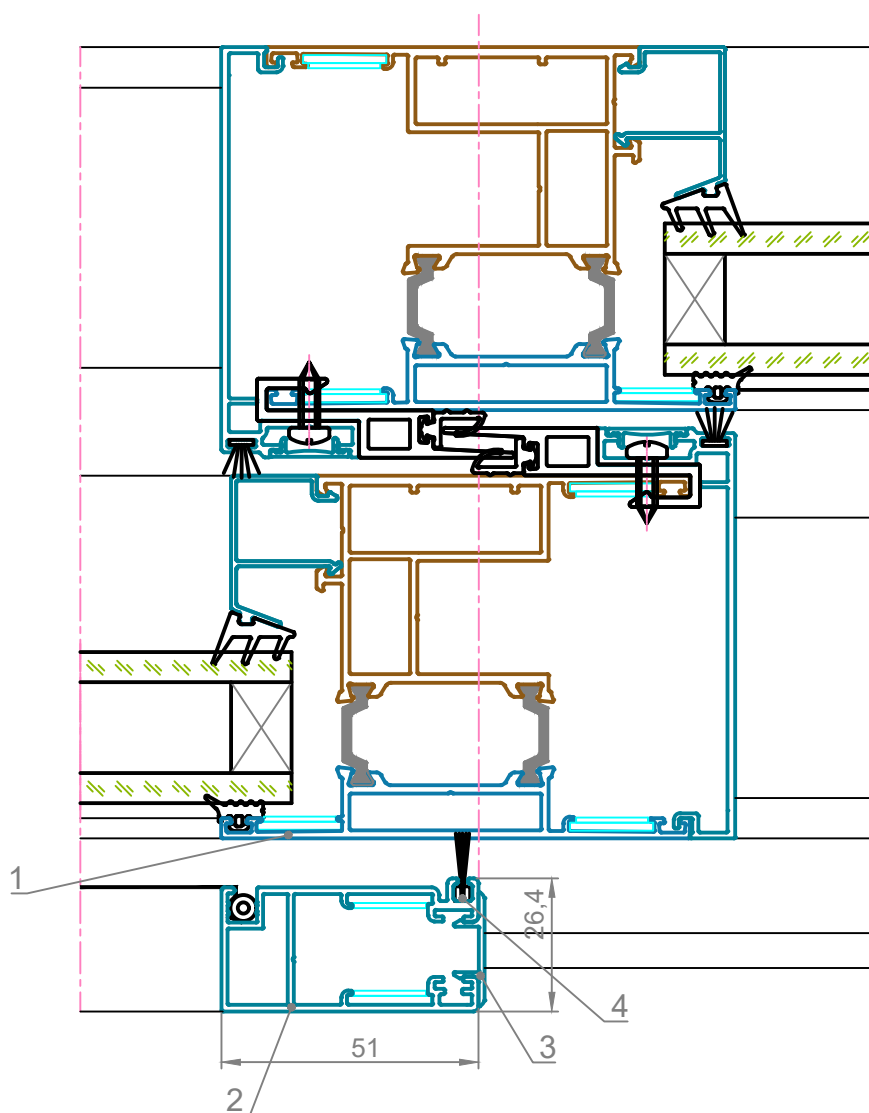
Установка москитной сетки



№	Артикул
1	157.100.00
2	157.300.00
3	157.000.31
4	157.000.34
5	РУ-65.07

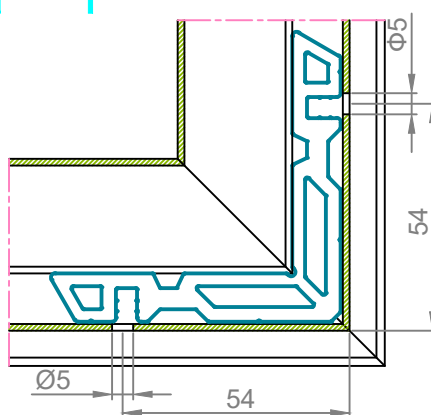
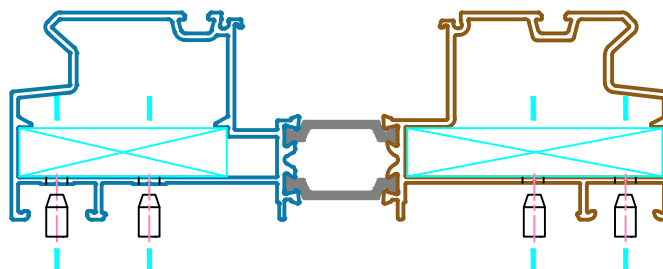
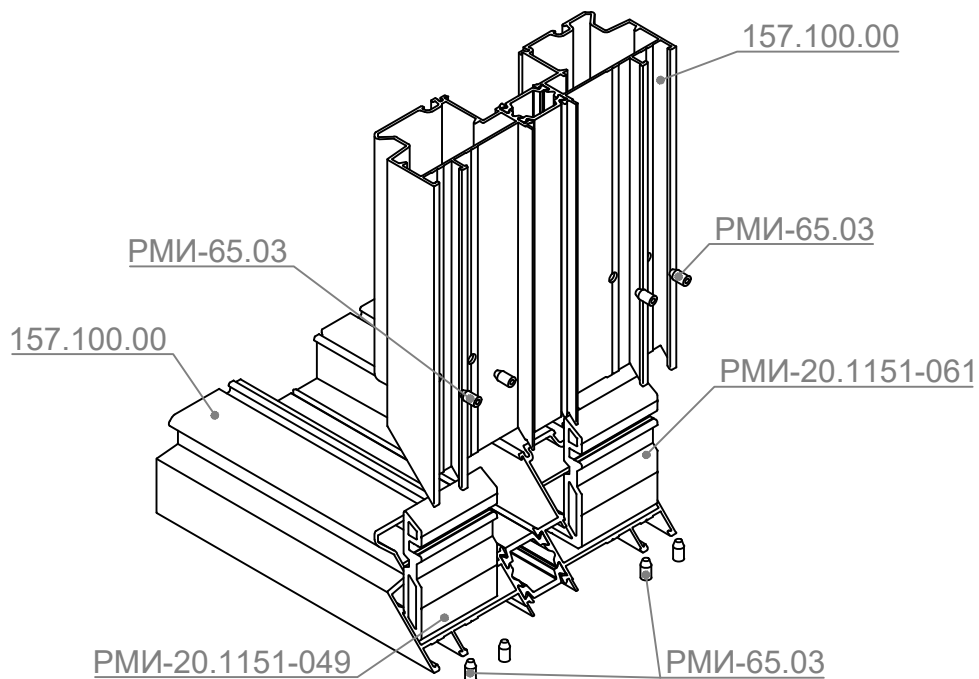


Установка москитной сетки



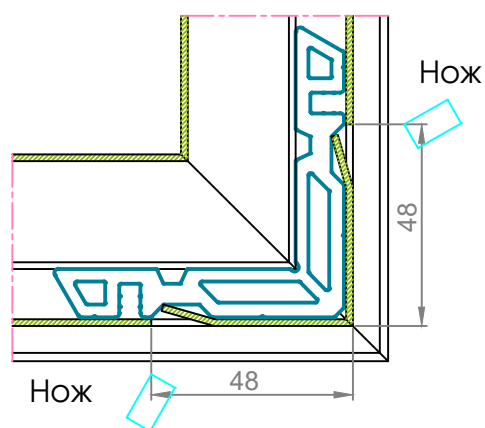
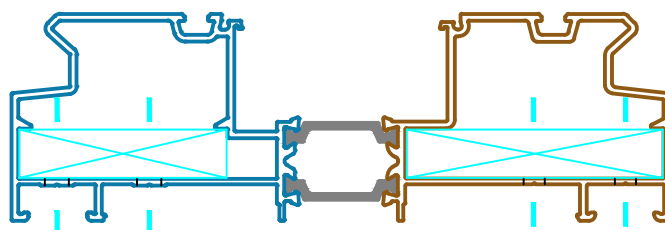
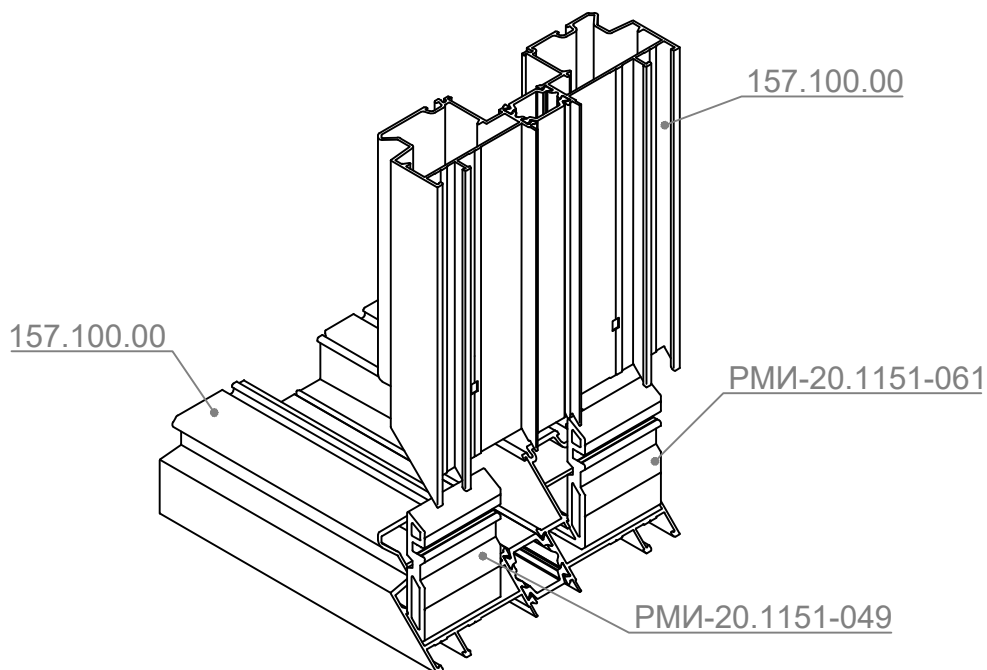
№	Артикул
1	157.300.00
2	157.000.31
3	157.000.34
4	ПУ-65.07

Сборка рамы 157.100.00 с использованием нагелей



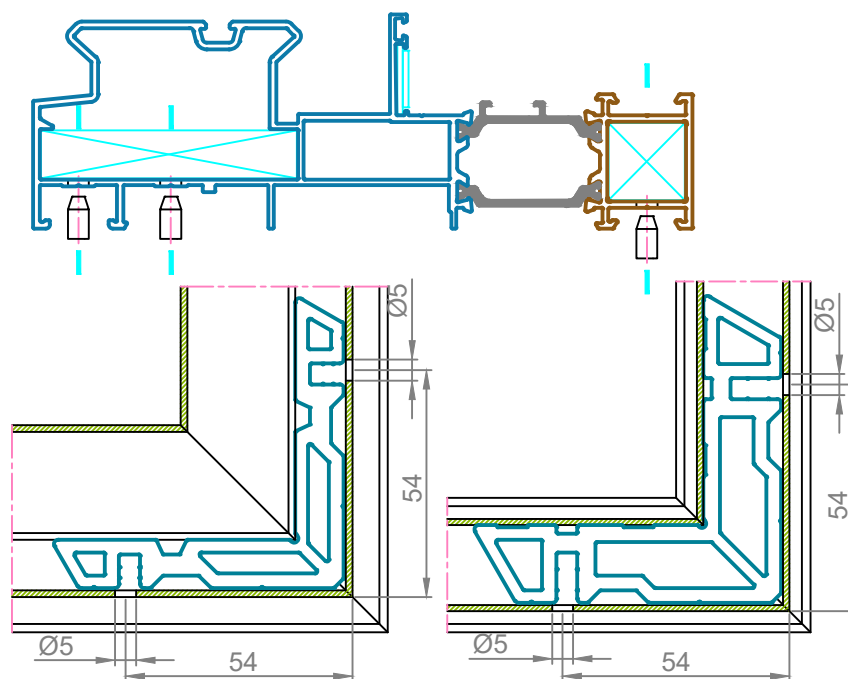
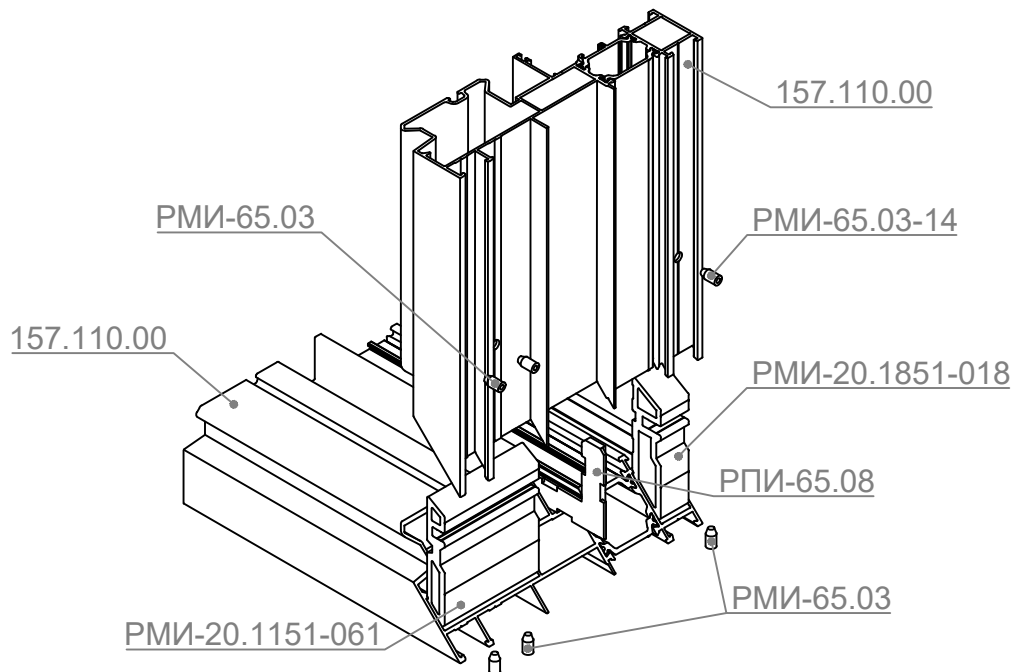
Угловые закладные установить с использованием специального клея, предназначенного для склеивания алюминия. Клей нанести на поверхности соединяемых деталей.

Сборка рамы 157.100.00 с использованием обжимки



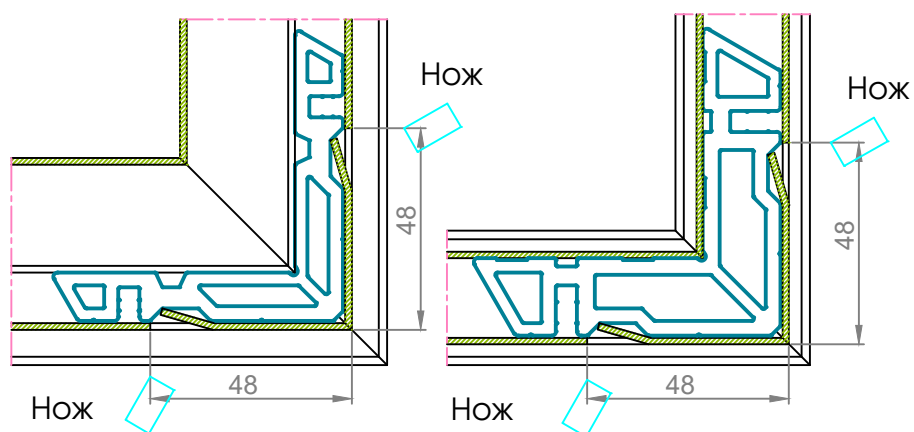
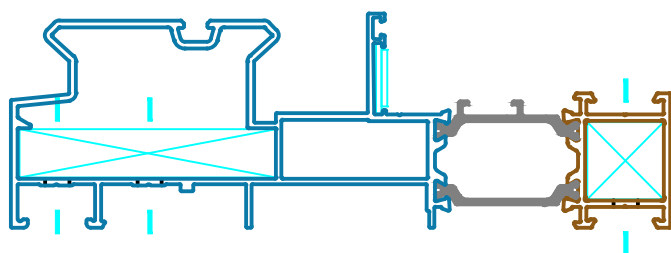
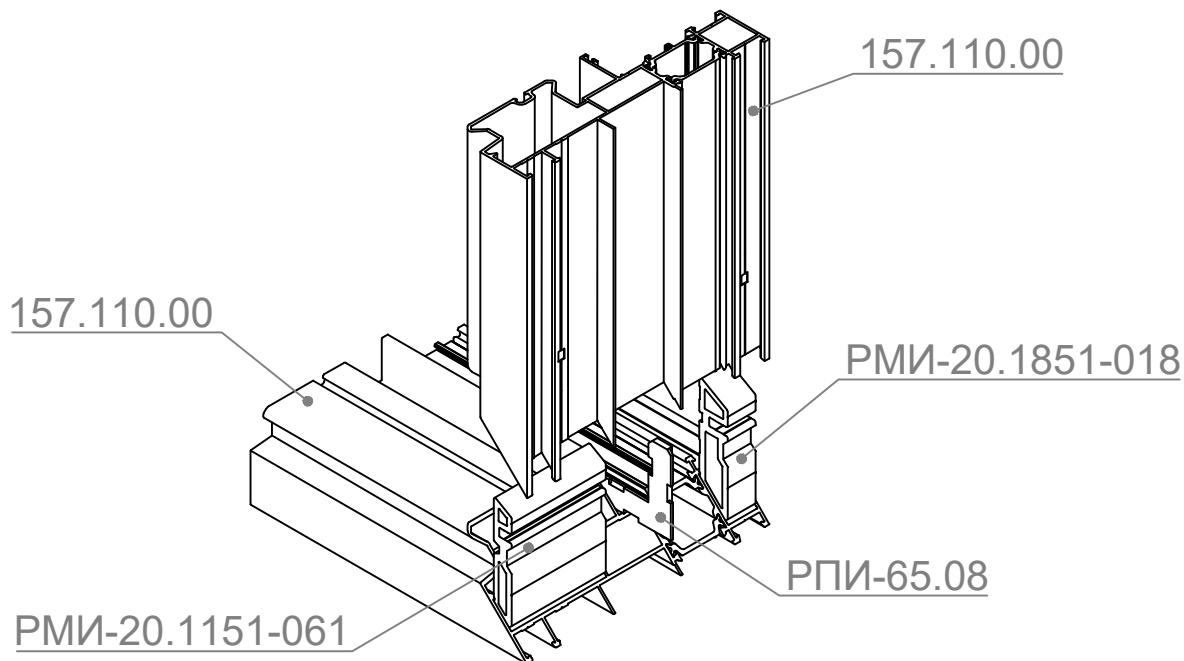
Угловые закладные установить с использованием специального клея, предназначенного для склеивания алюминия. Клей нанести на поверхности соединяемых деталей.

Сборка рамы 157.110.00 с использованием нагелей



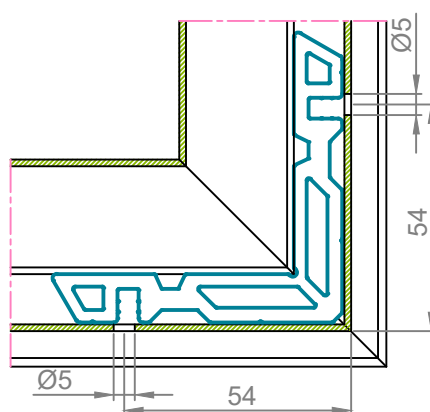
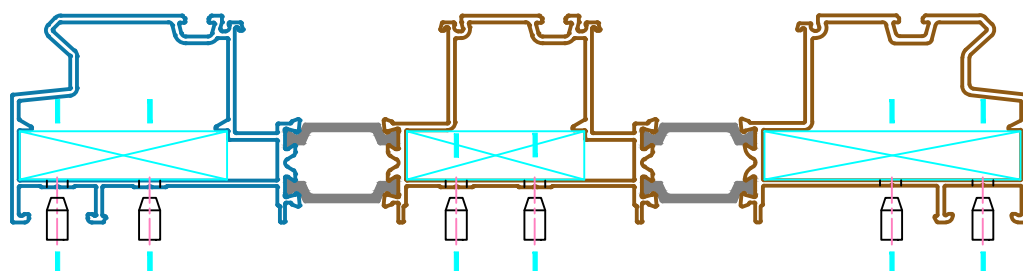
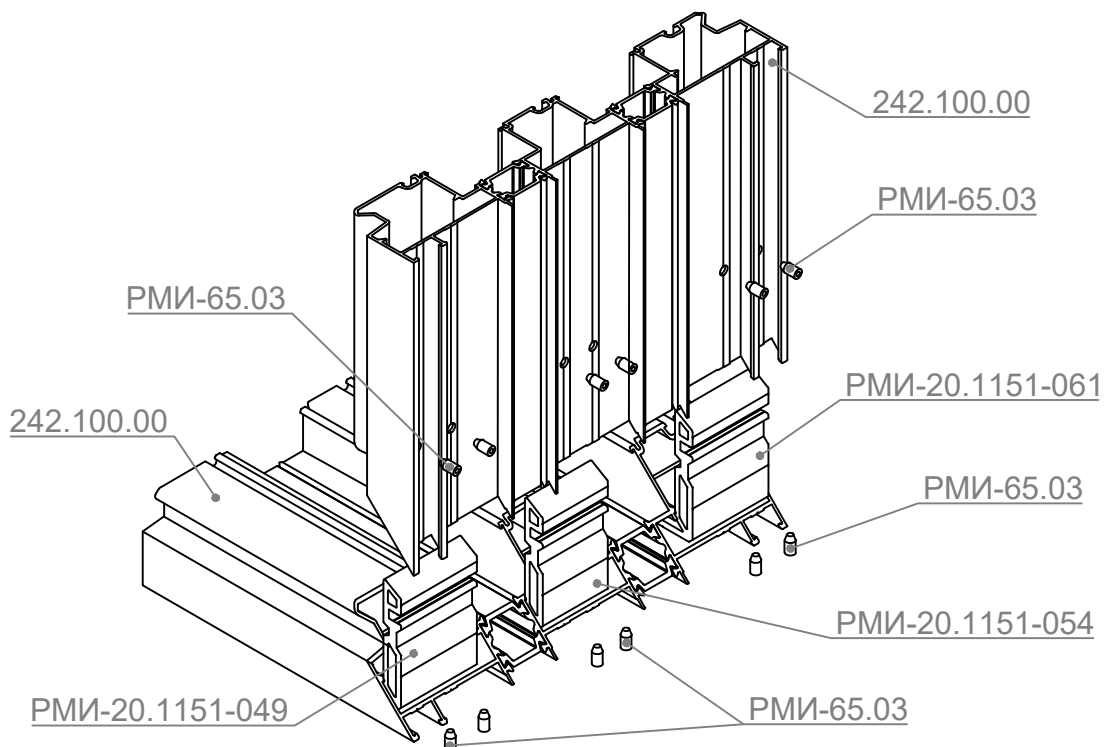
Угловые закладные установить с использованием специального клея, предназначенного для склеивания алюминия. Клей нанести на поверхности соединяемых деталей.

Сборка рамы 157.110.00 с использованием обжимки



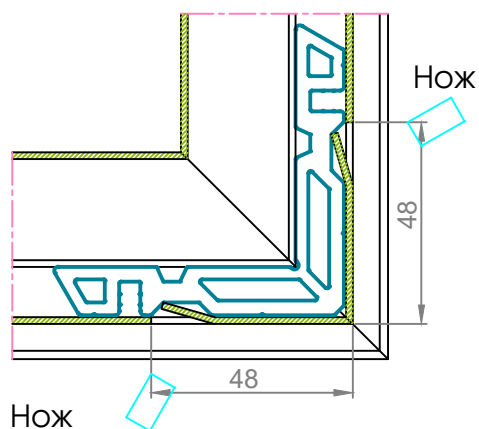
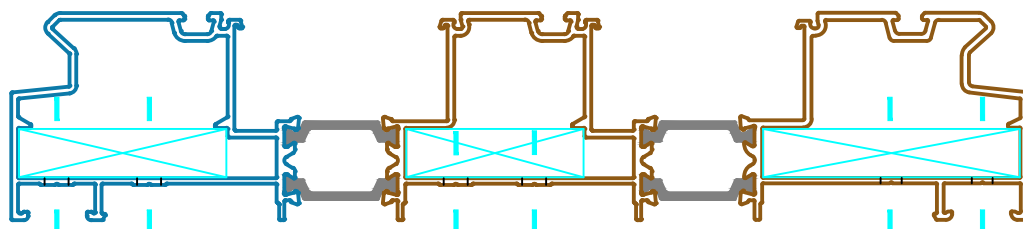
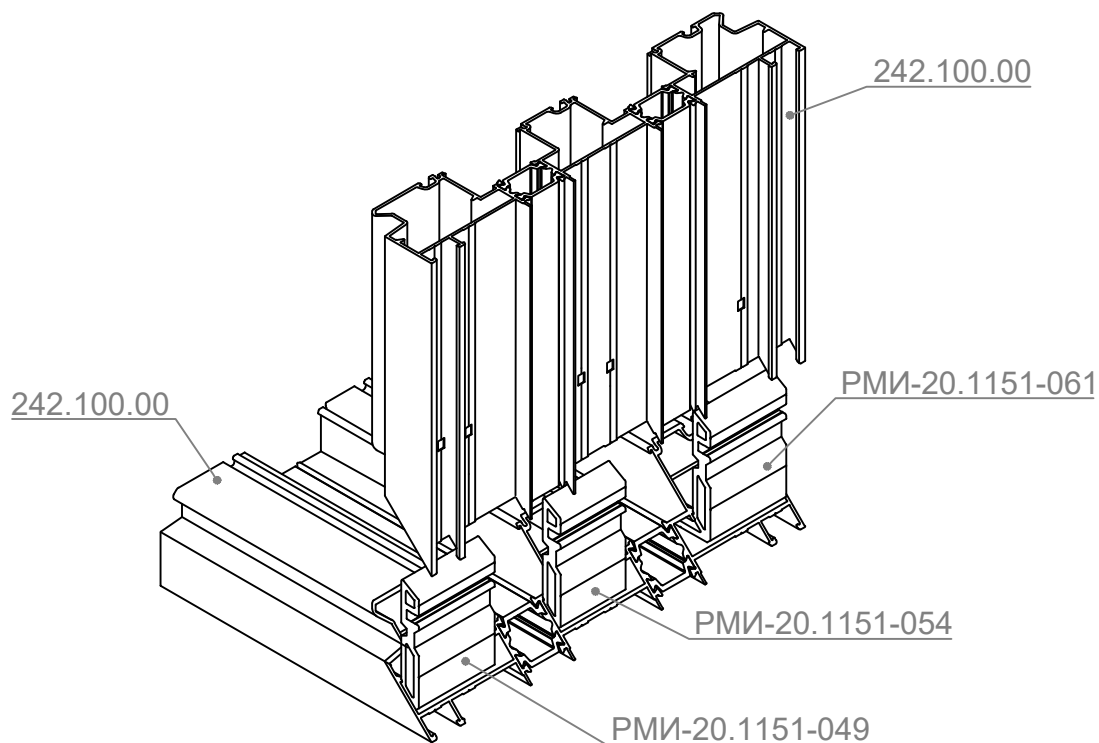
Угловые закладные установить с использованием специального клея, предназначенного для склеивания алюминия. Клей нанести на поверхности соединяемых деталей.

Сборка рамы 242.100.00 с использованием нагелей



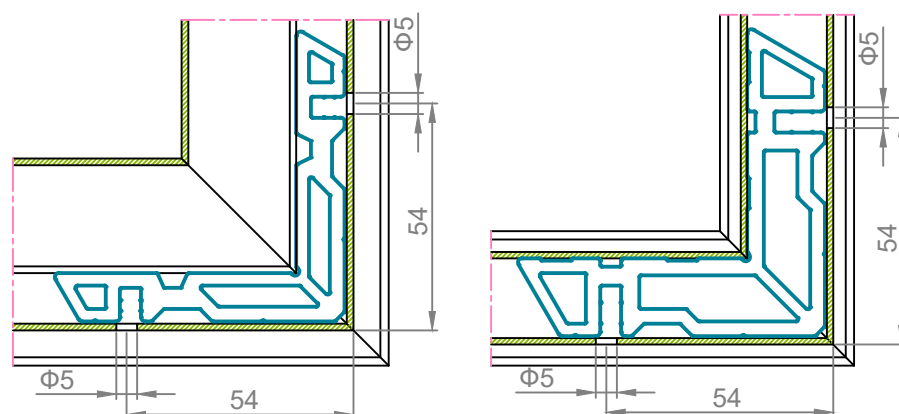
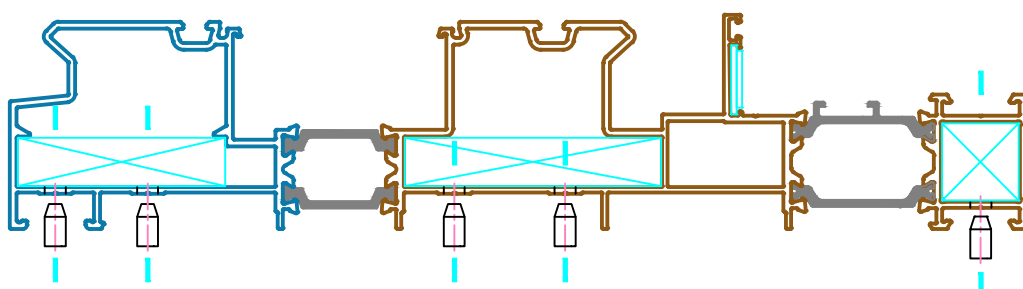
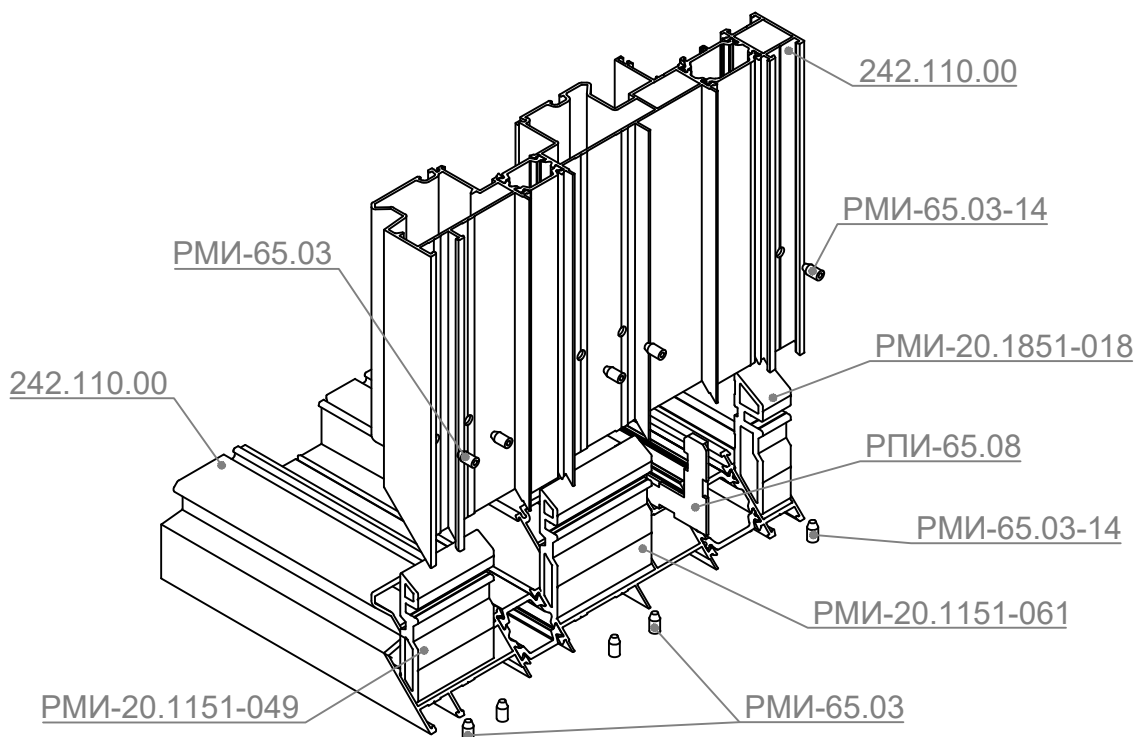
Угловые закладные установить с использованием специального клея, предназначенного для склеивания алюминия. Клей нанести на поверхности соединяемых деталей.

Сборка рамы 242.100.00 с использованием обжимки



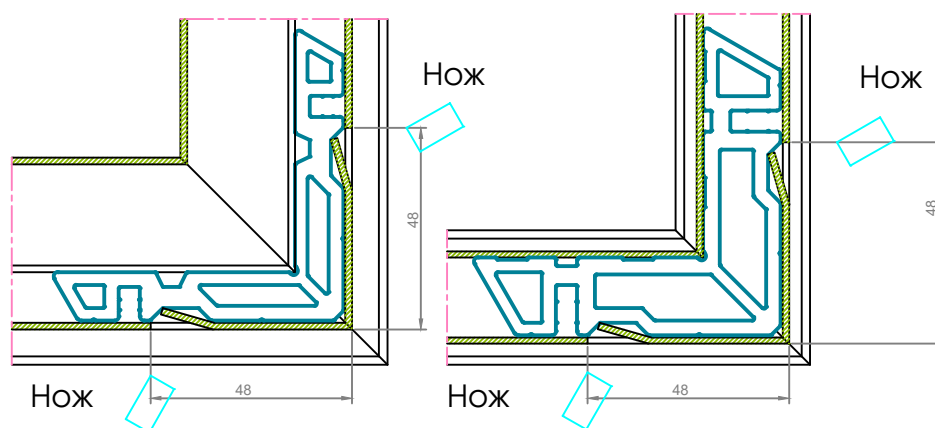
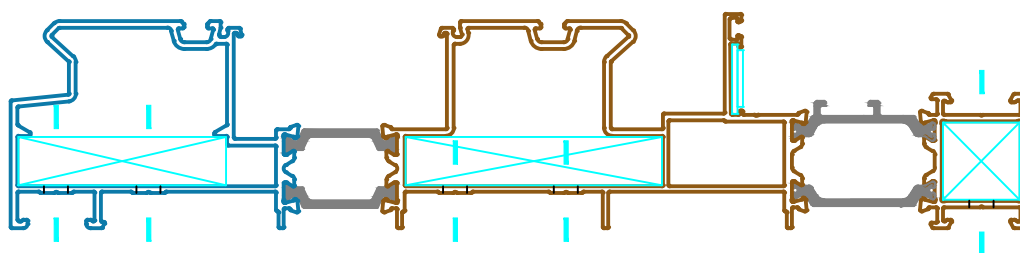
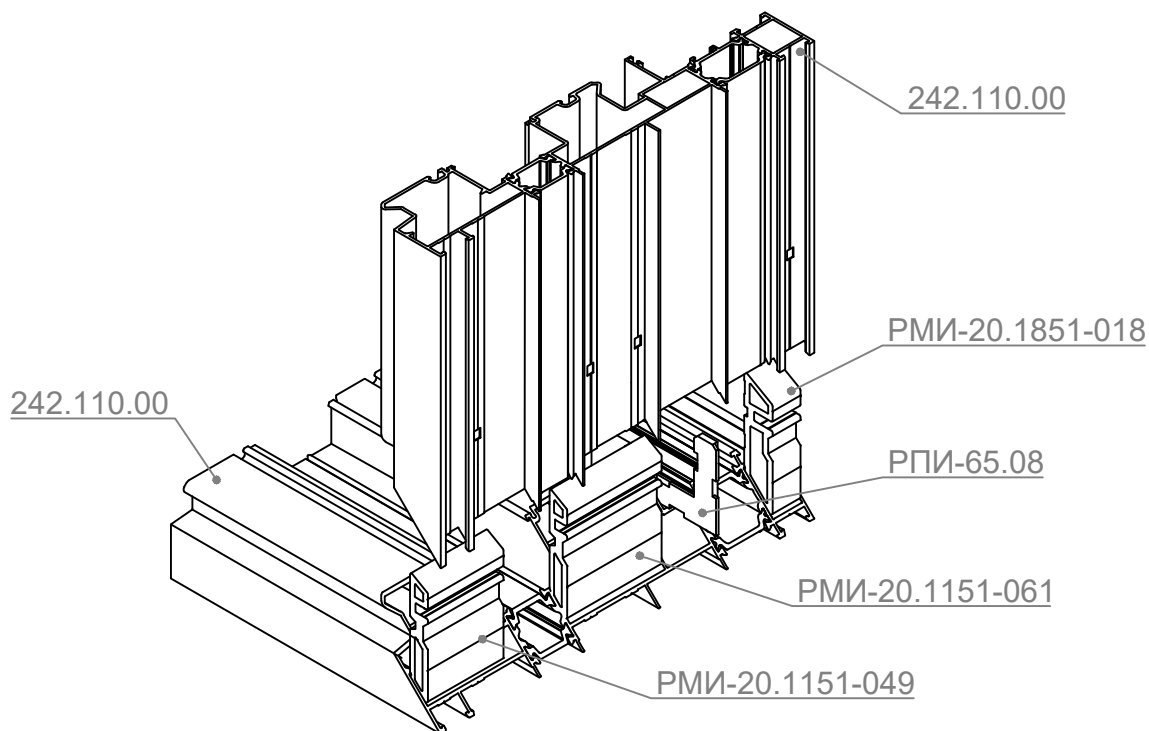
Угловые закладные установить с использованием специального клея, предназначенного для склеивания алюминия. Клей нанести на поверхности соединяемых деталей.

Сборка рамы 242.110.00 с использованием нагелей



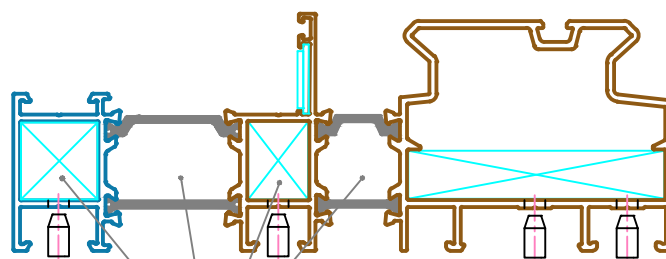
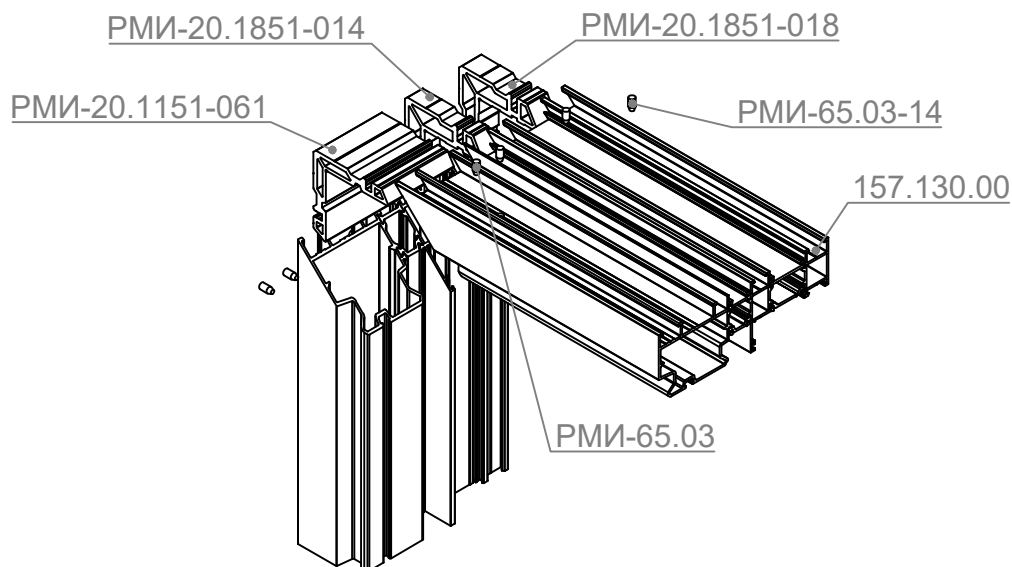
Угловые закладные установить с использованием специального клея, предназначенного для склеивания алюминия. Клей нанести на поверхности соединяемых деталей.

Сборка рамы 242.110.00 с использованием обжимки

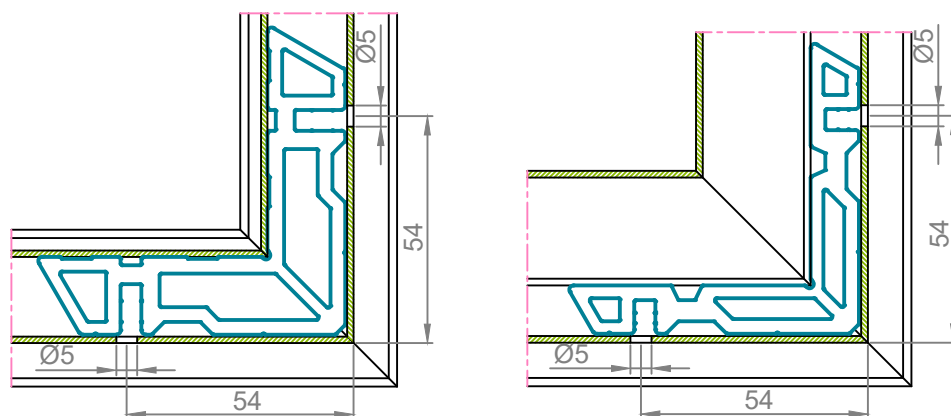


Угловые закладные установить с использованием специального клея, предназначенного для склеивания алюминия. Клей нанести на поверхности соединяемых деталей.

Сборка рамы 157.130.00 с использованием нагелей

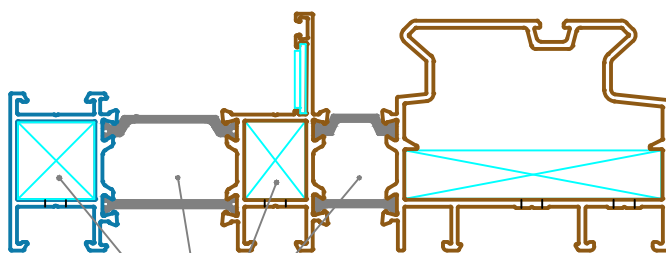
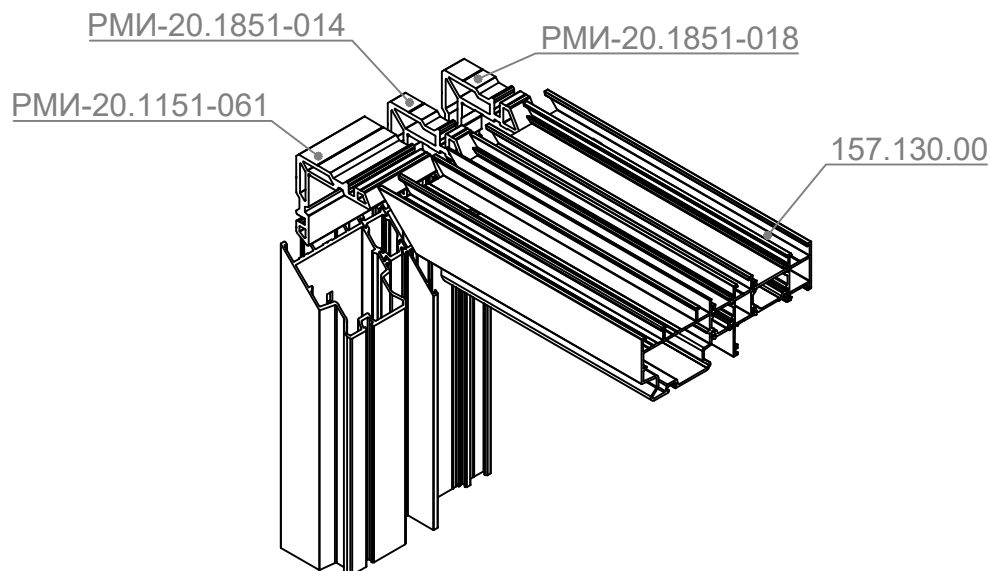


Камеры заполняются силиконовым герметиком толщиной 10мм на расстоянии 60мм от края

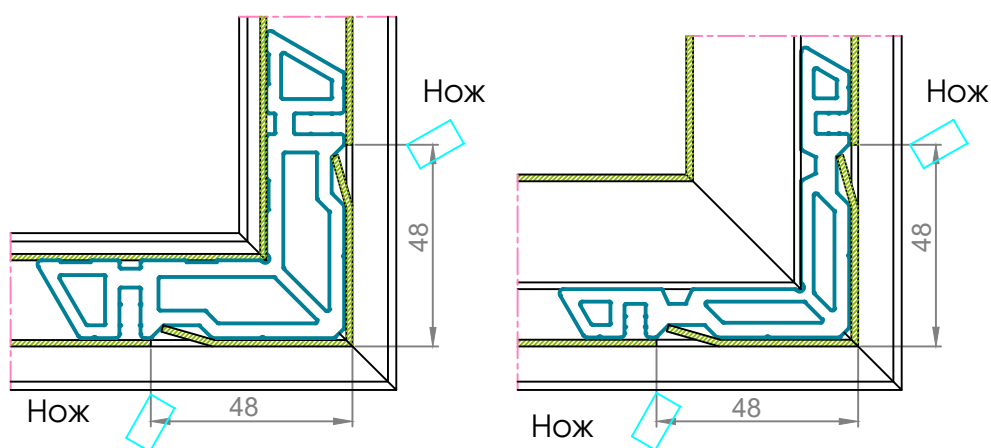


Угловые закладные установить с использованием специального клея, предназначенного для склеивания алюминия. Клей нанести на поверхности соединяемых деталей.

Сборка рамы 157.130.00 с использованием обжимки

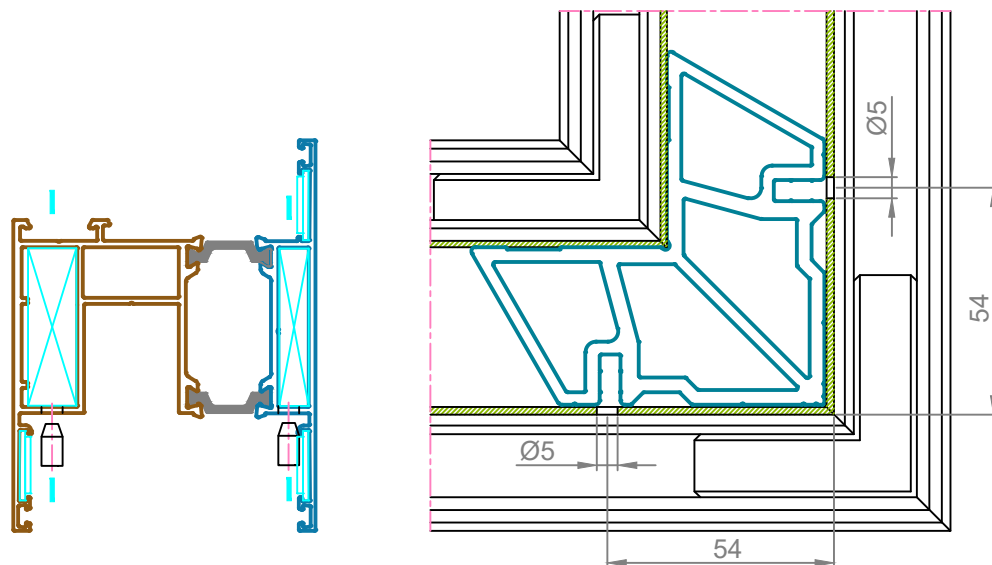
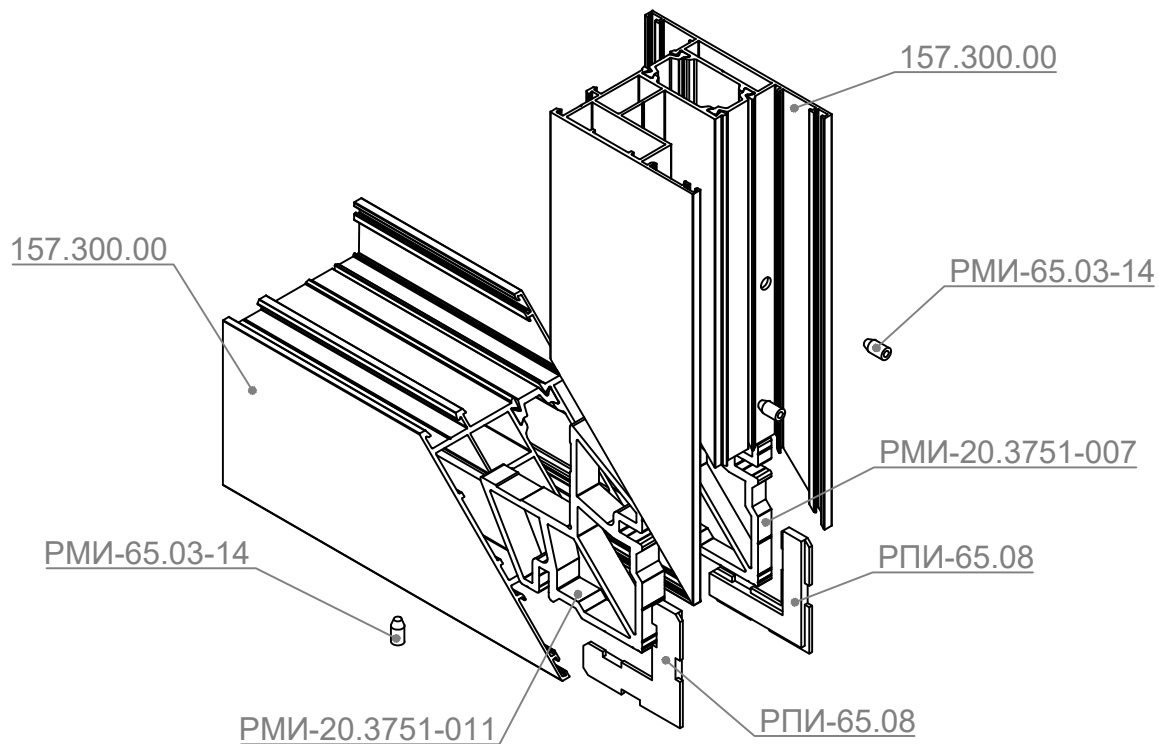


Камеры заполняются силиконовым герметиком толщиной 10мм на расстоянии 60мм от края



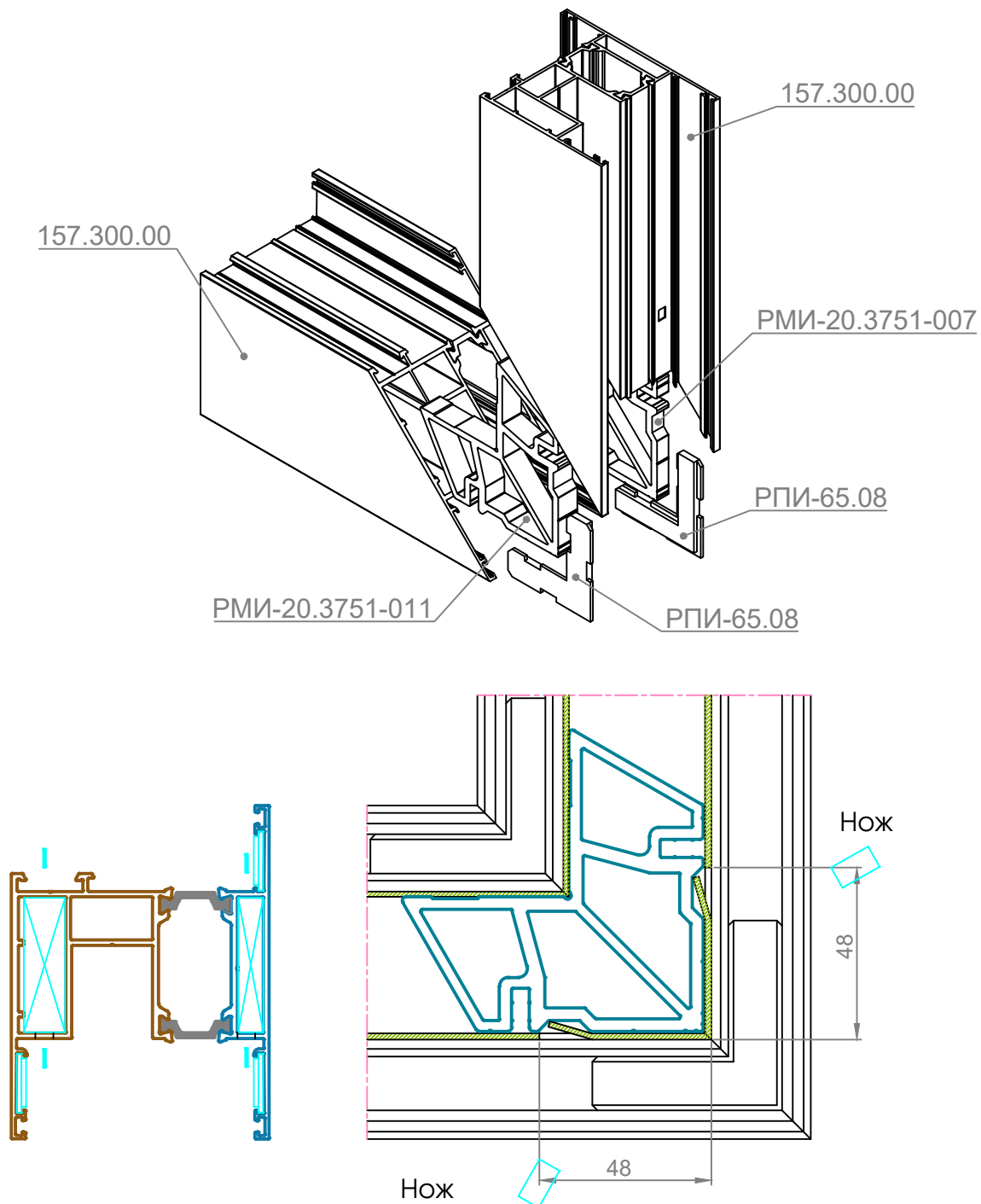
Угловые закладные установить с использованием специального клея, предназначенного для склеивания алюминия. Клей нанести на поверхности соединяемых деталей.

Сборка створки 157.300.00 с использованием нагелей



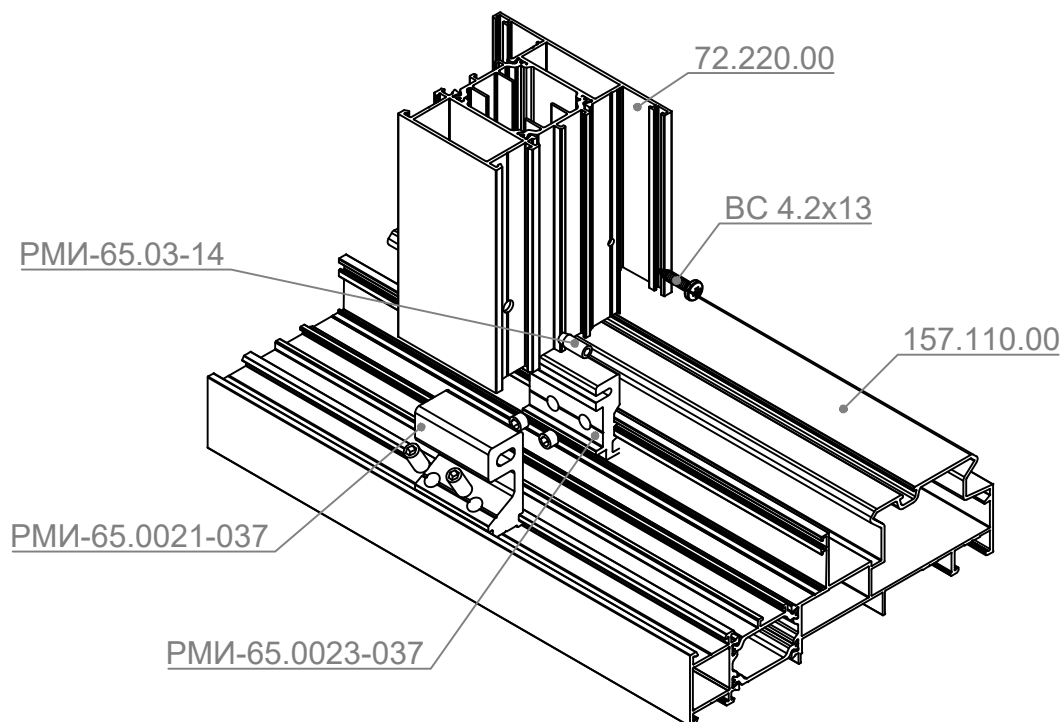
Угловые закладные установить с использованием специального клея, предназначенного для склеивания алюминия. Клей нанести на поверхности соединяемых деталей.

Сборка створки 157.300.00 с использованием обжимки

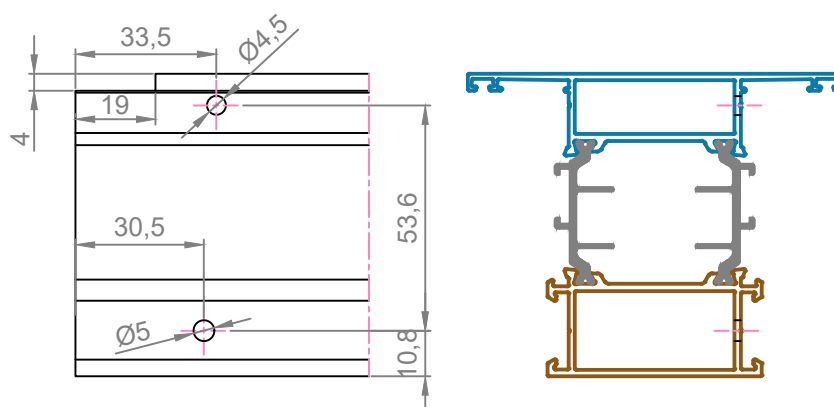


Угловые закладные установить с использованием специального клея, предназначенного для склеивания алюминия. Клей нанести на поверхности соединяемых деталей.

Установка вертикального импоста 72.220.00

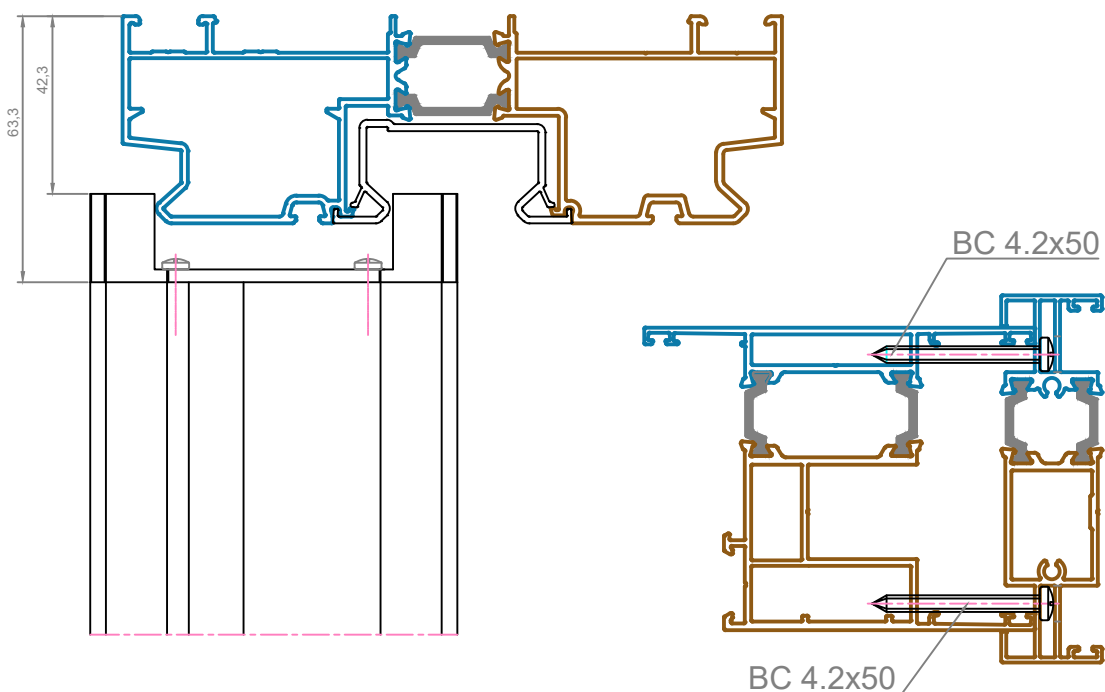
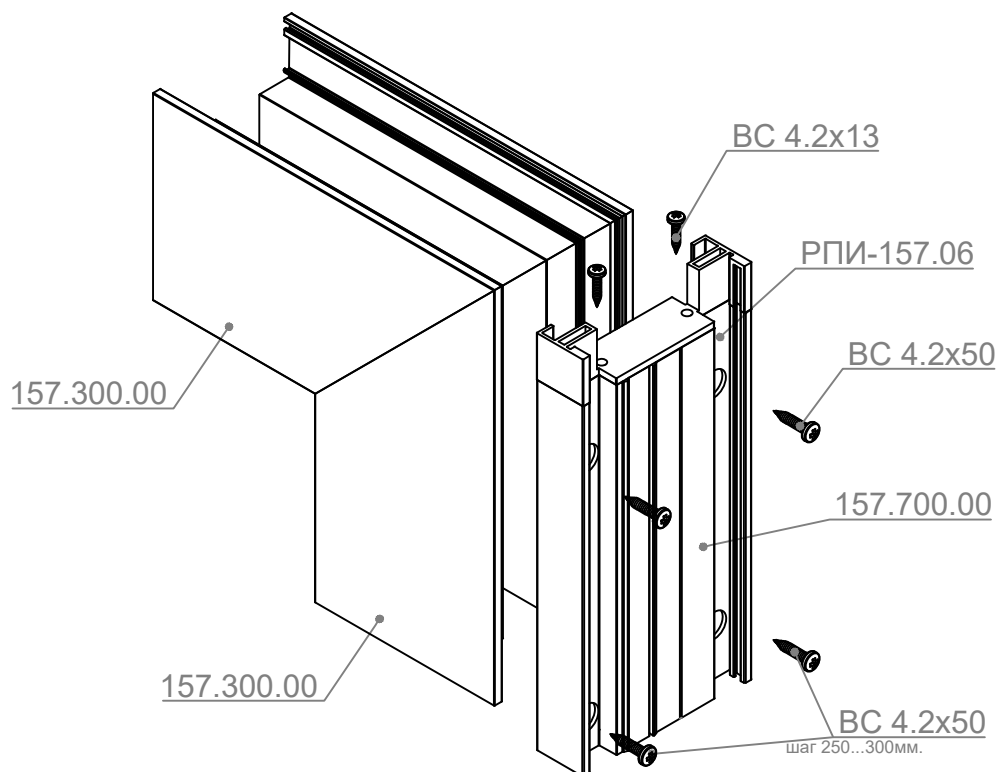


Обработка импоста 72.220.00



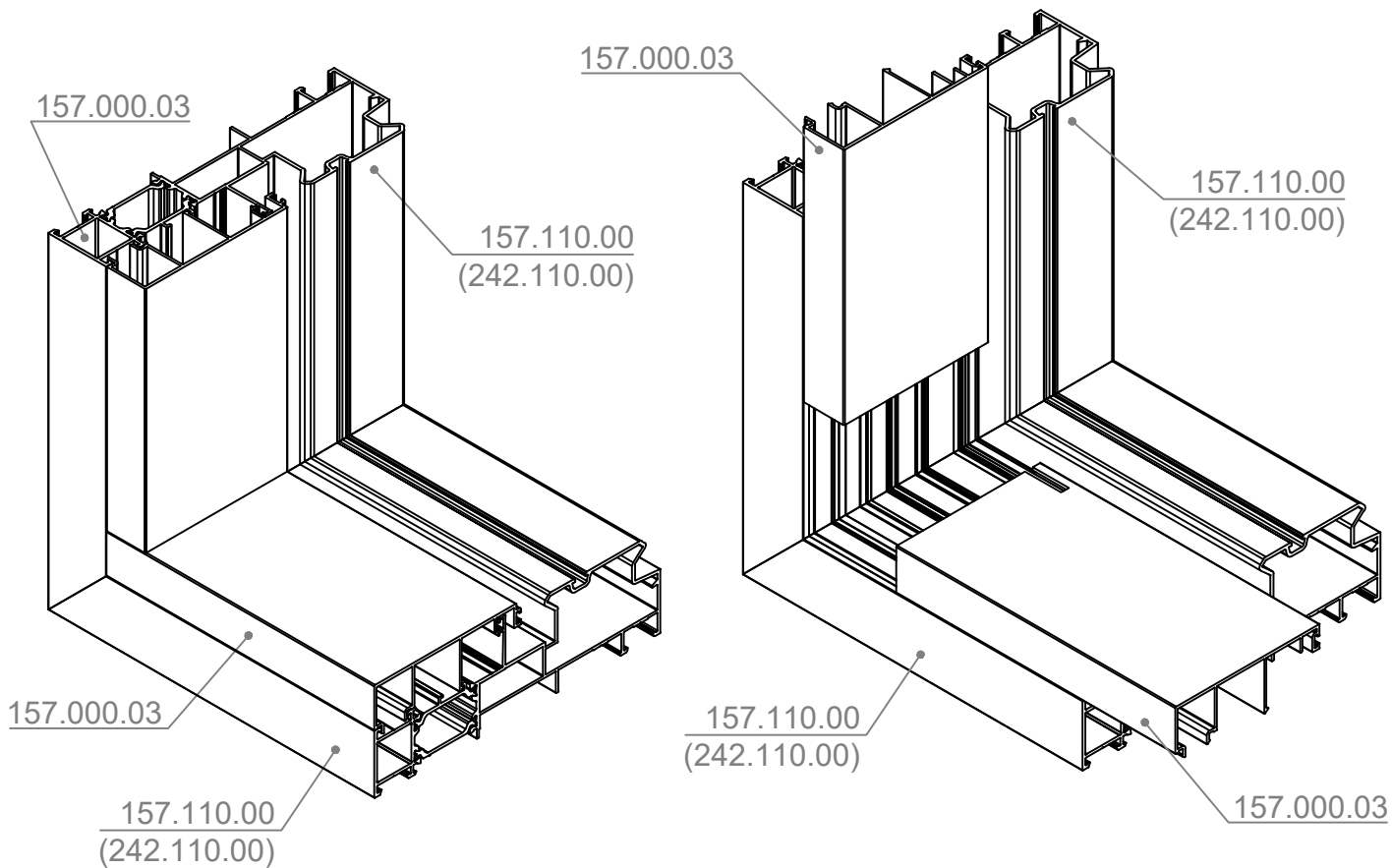
После установки импоста зазоры между рамой и импостом
заполнить силиконовым герметиком.

Установка шульпа 157.700.00

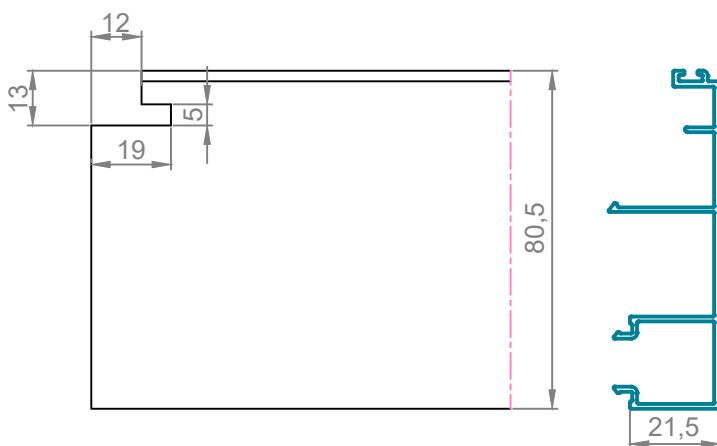


Верхняя и нижняя заглушки РПИ-157.06 устанавливаются зеркально.

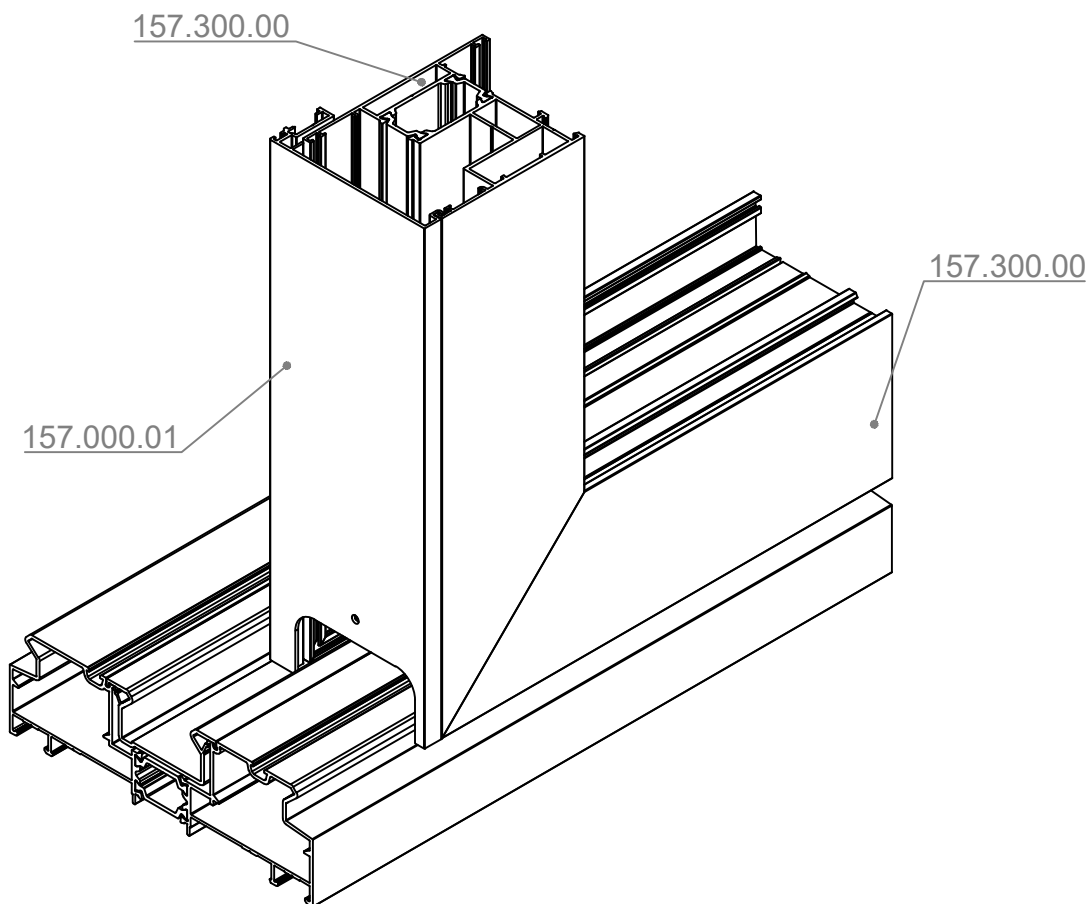
Установка накладок 157.000.03



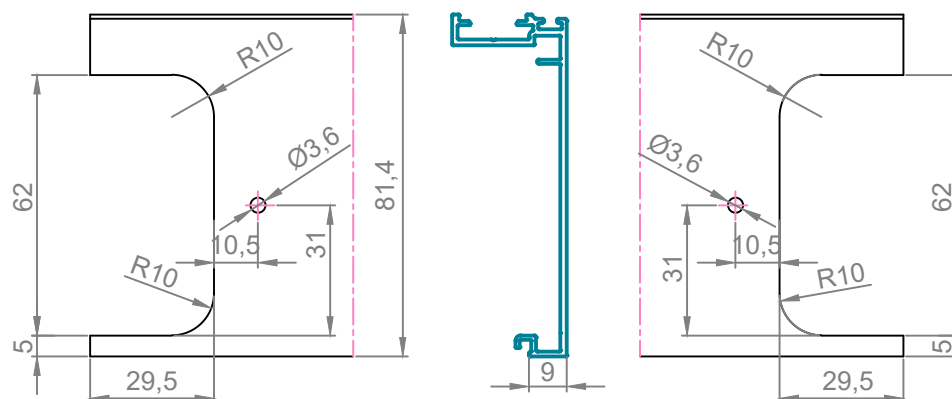
Обработка горизонтальной заглушки 157.000.03



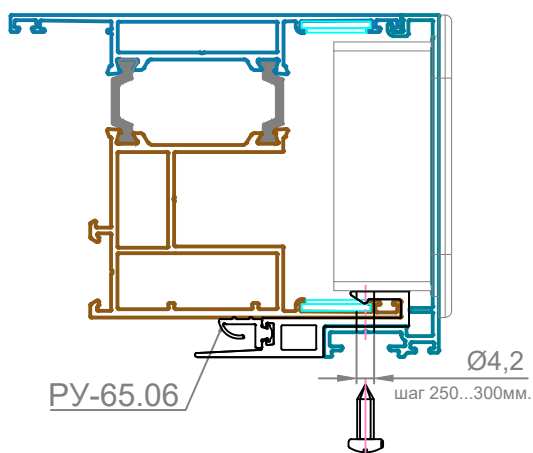
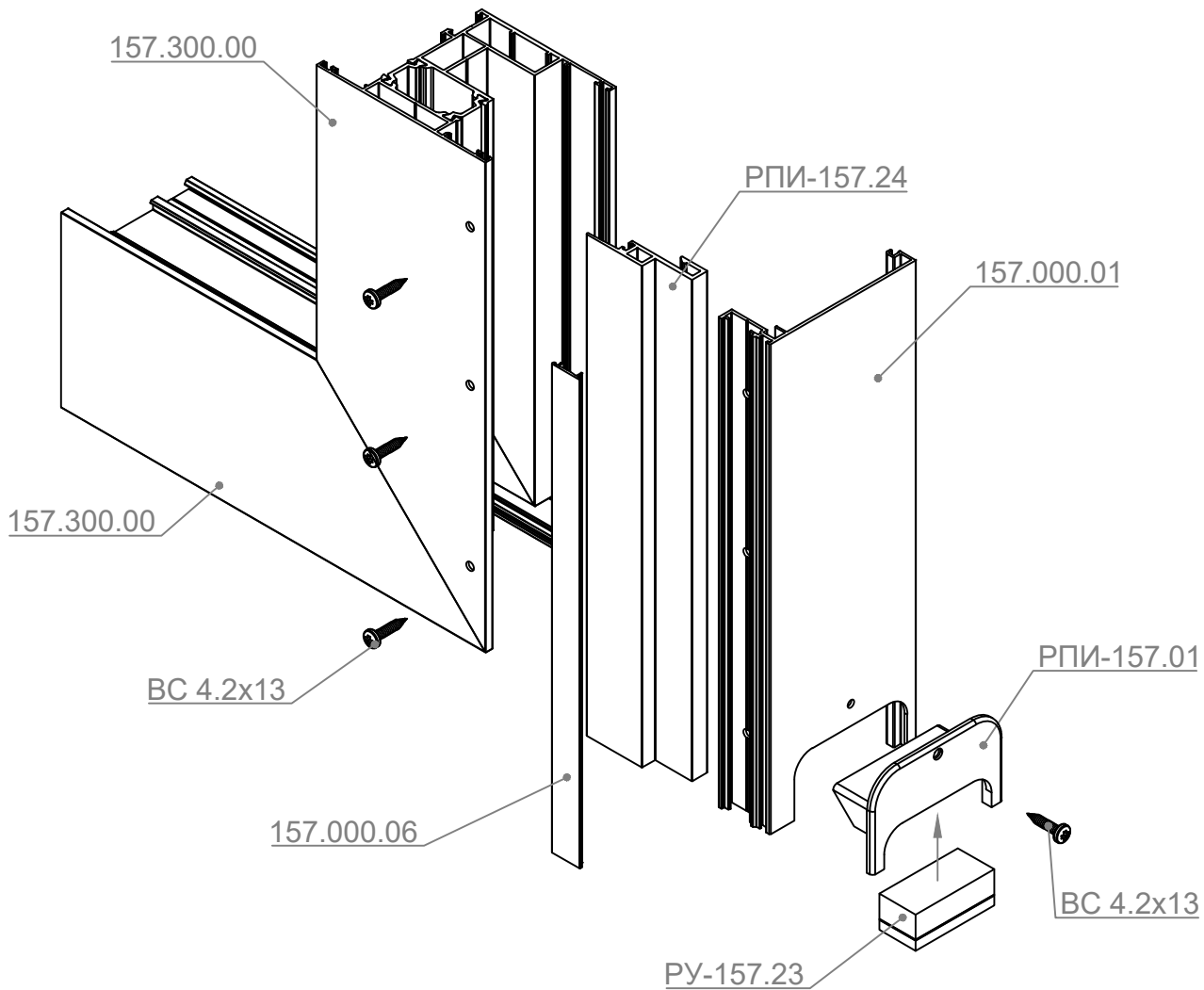
Установка зацепа 157.000.01



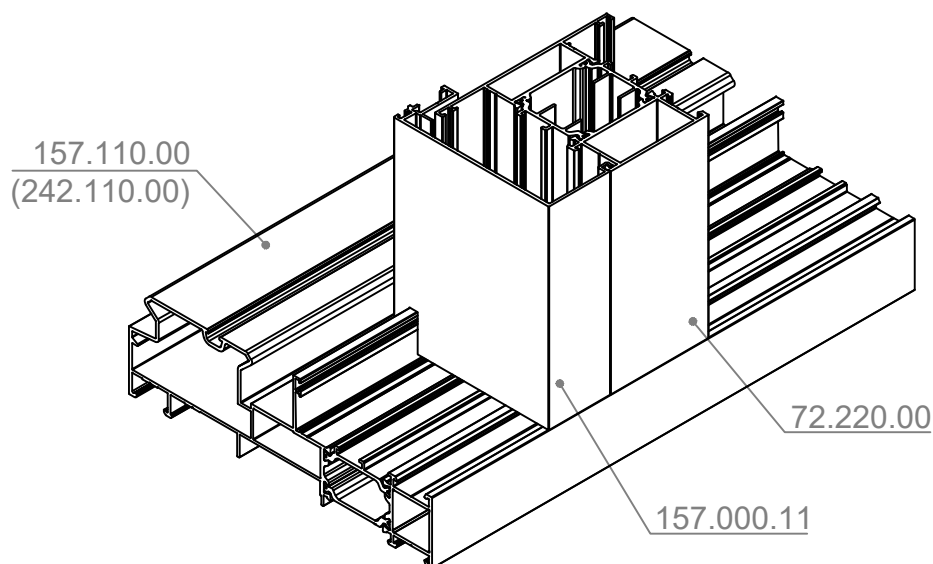
Обработка заглушки 157.000.01



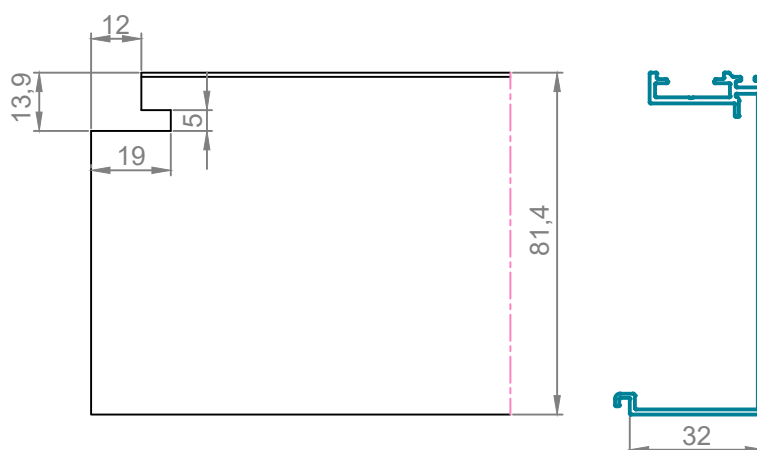
Сборка узла стыка створки



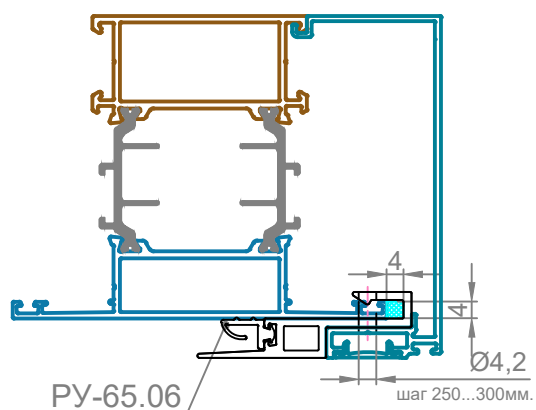
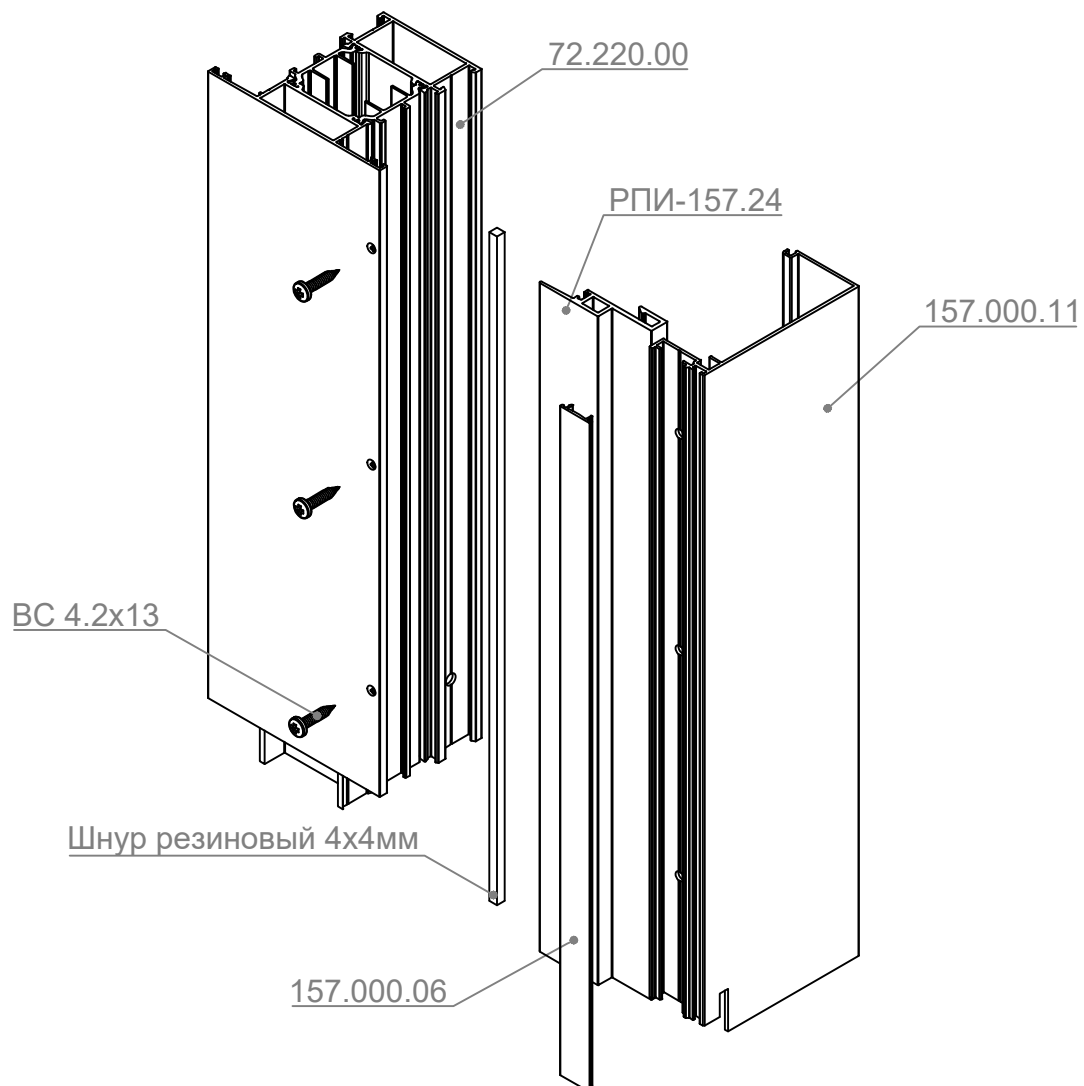
Установка зацепа вертикального импоста
157.000.11



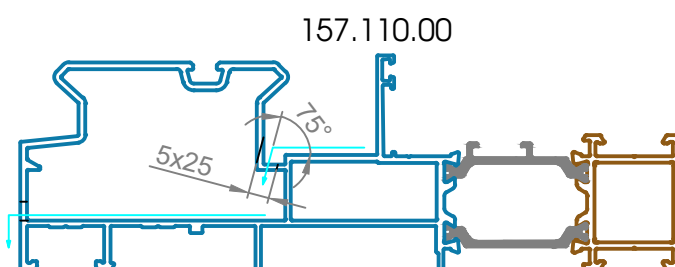
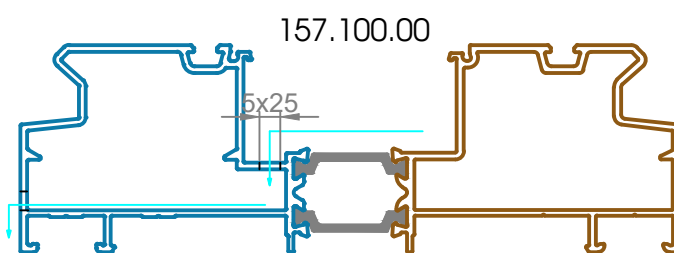
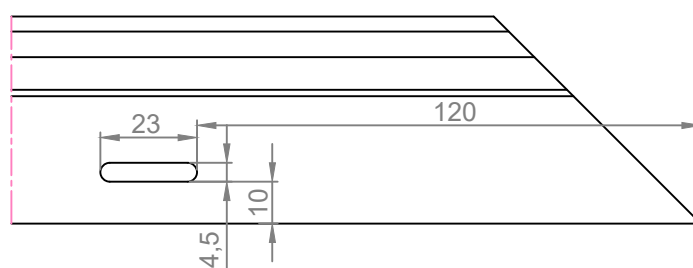
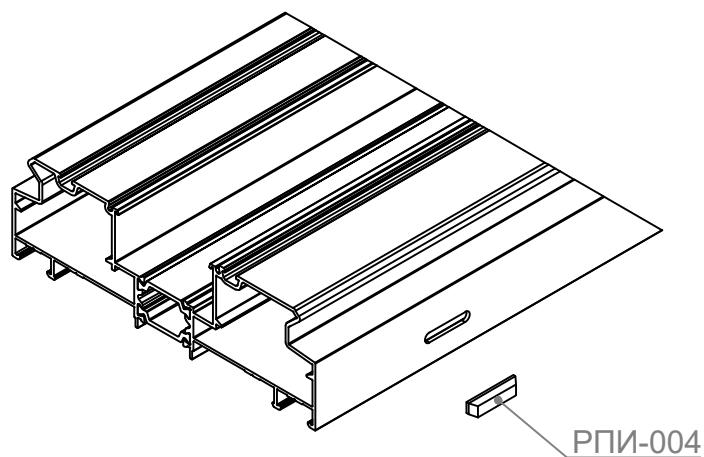
Обработка вертикальной заглушки 157.000.11



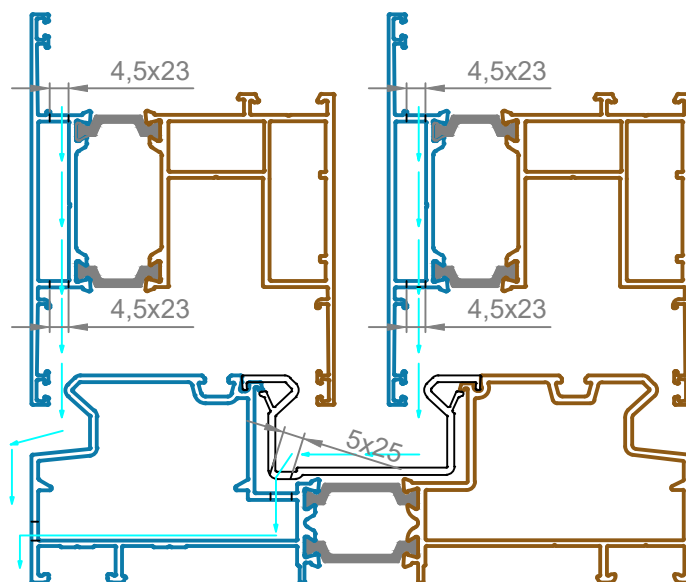
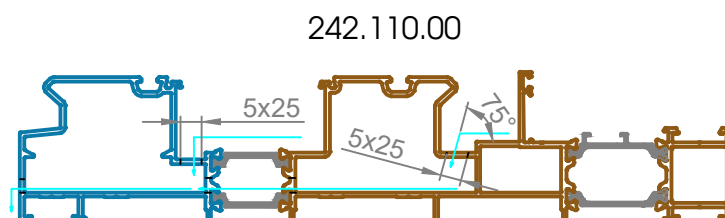
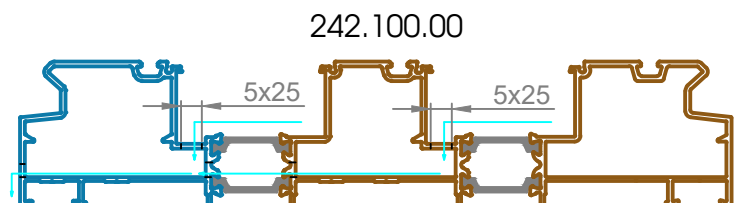
Сборка узла стыка импоста



Обработка дренажных пазов в рамах и створке.

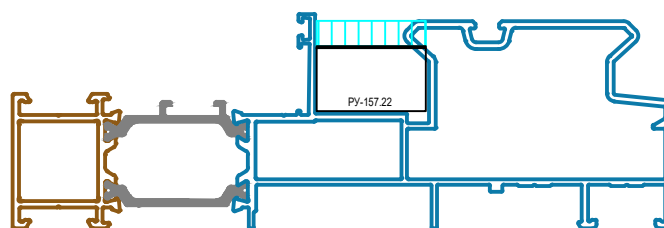
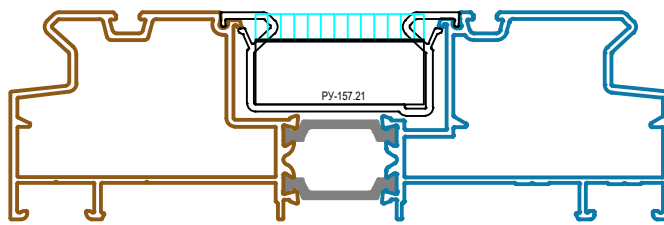
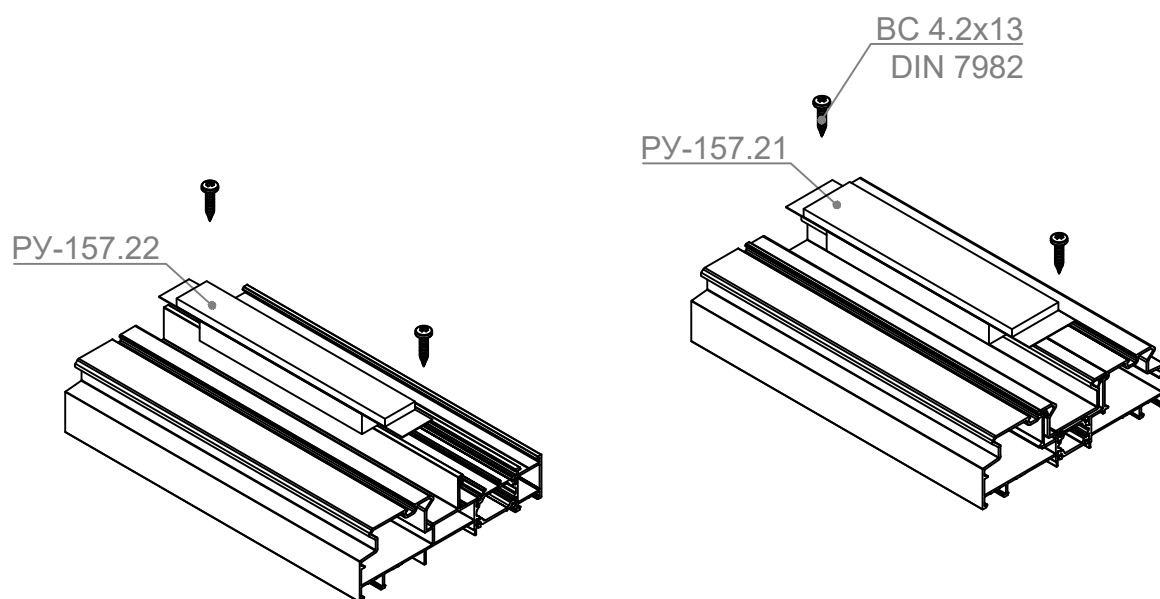


Обработка дренажных пазов в рамах и створке.



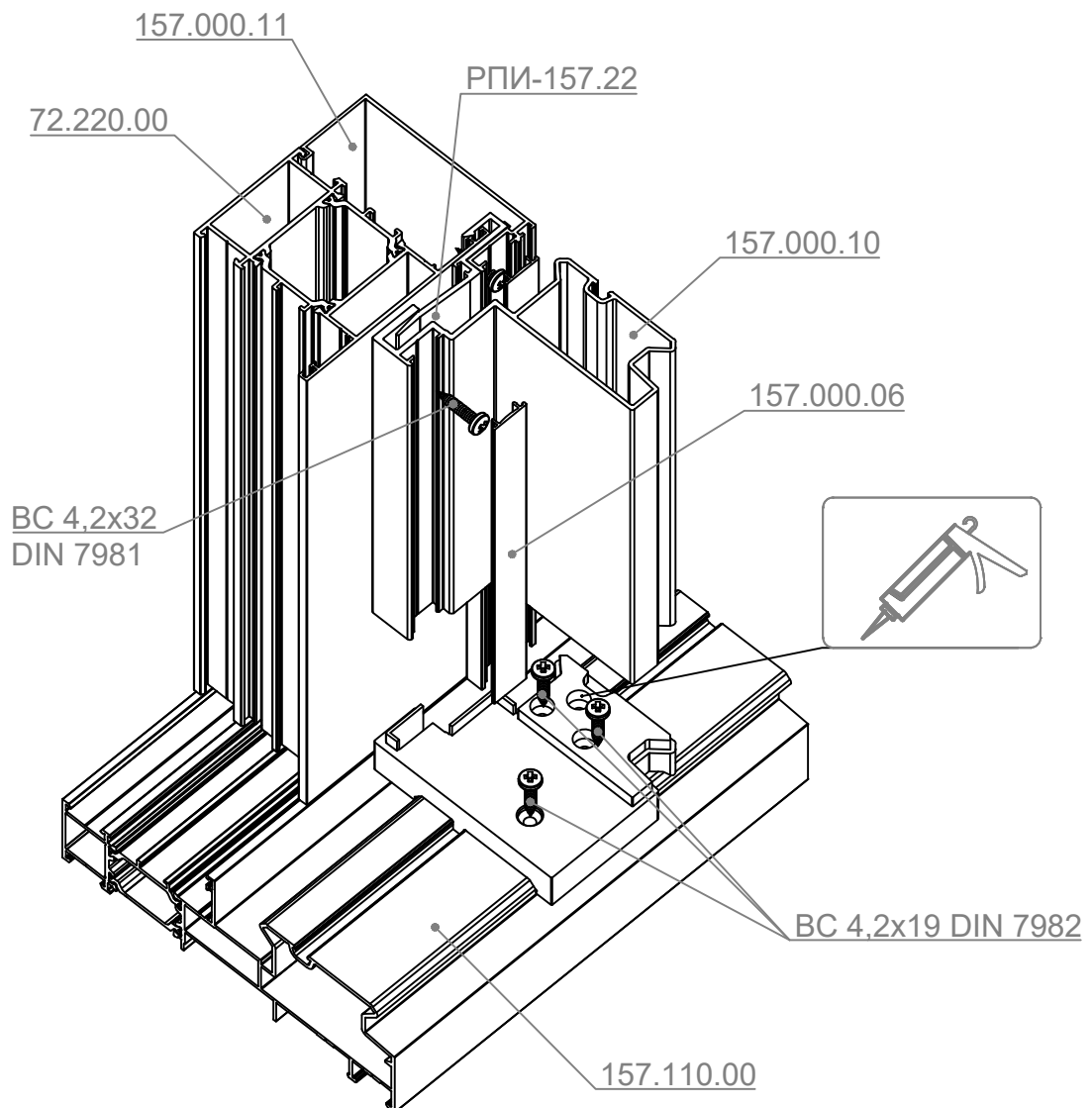
Шаг дренажных пазов - 500....600мм.

Установка щеточного уплотнителя

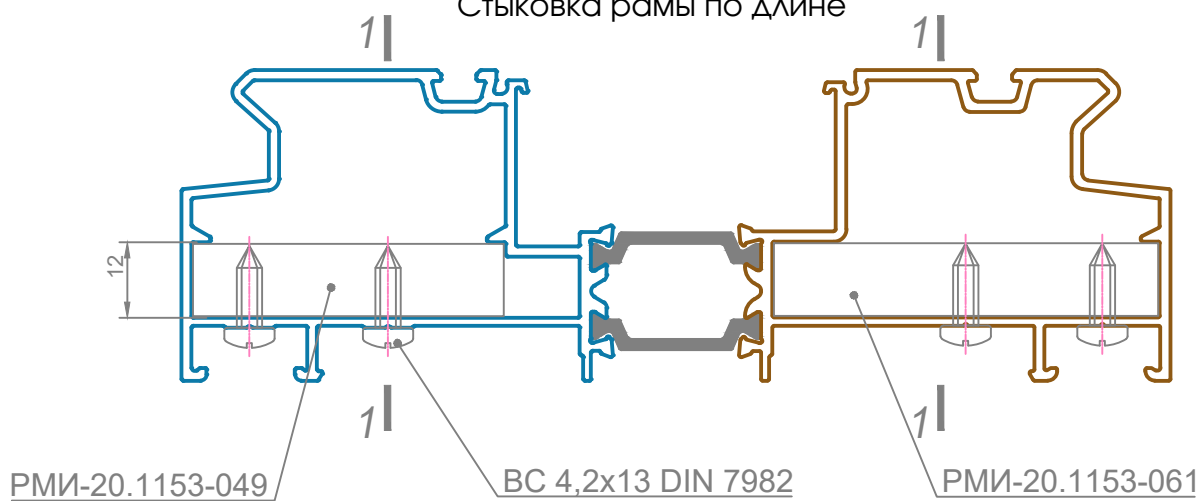


Щеточный уплотнитель ПУ-157.22 заводит с торца профиля.
Щеточные уплотнители устанавливаются на верхнюю и
нижнюю рамы в зоне стыка створок.

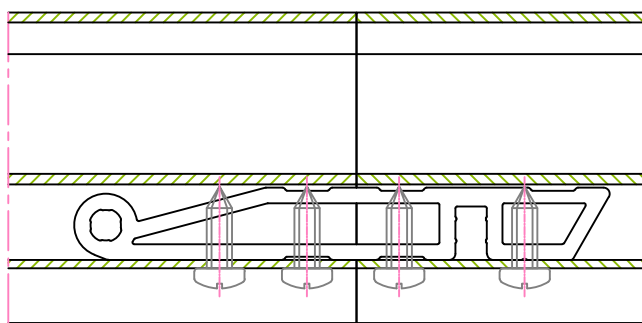
Установка монорельса



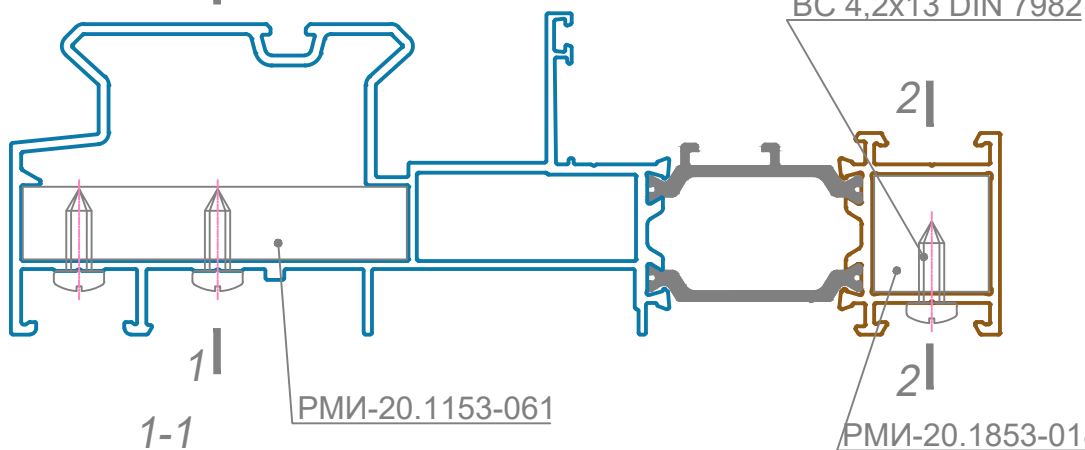
Стыковка рамы по длине



1-1



1-1



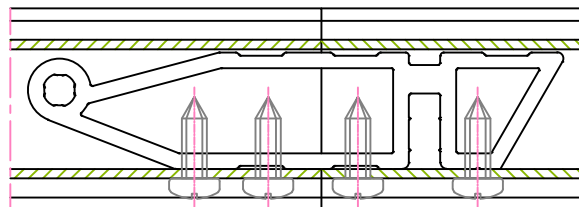
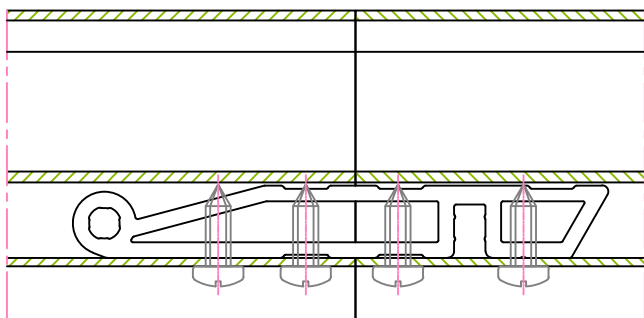
BC 4,2x13 DIN 7982

РМИ-20.1153-061

РМИ-20.1853-018

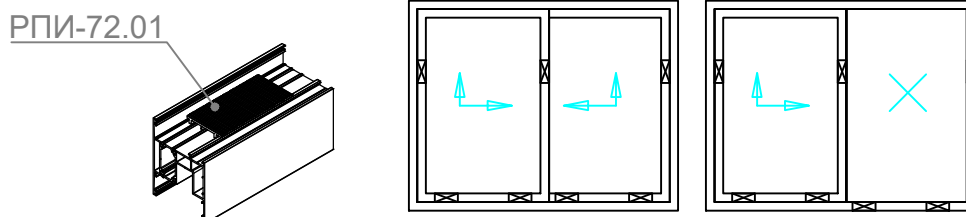
1-1

2-2

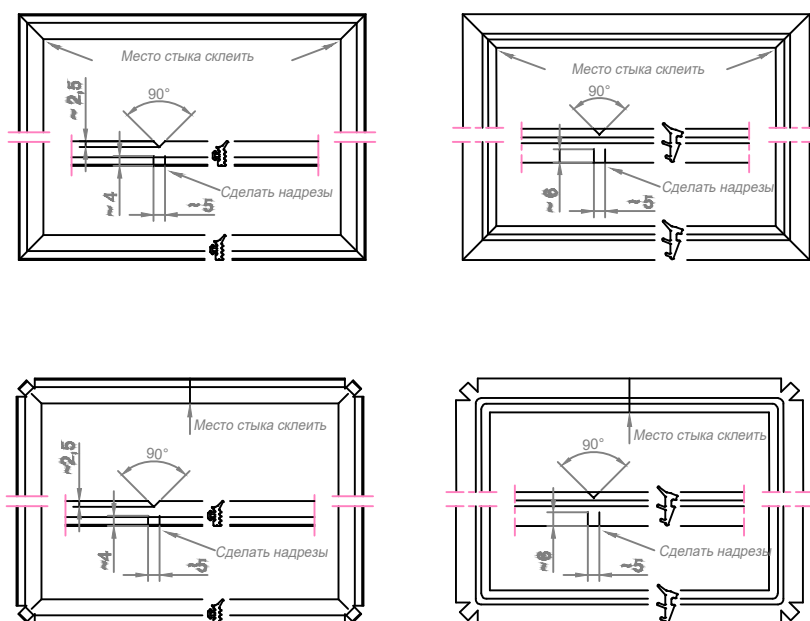


Установка опор под заполнение.

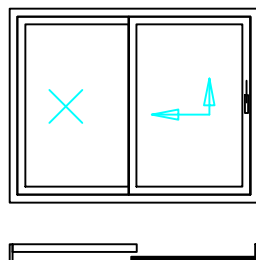
Схема установки опор



Установка уплотнителей



Базовая обвязка створки FORNAX
Типовая конструкция: ширина 3000мм., высота 2500мм.

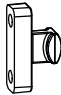
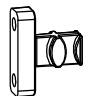
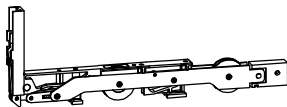



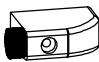




Артикул	Наименование	Кол-во	Примечание
140 137 270 000	Основной механизм 2401-2700мм.	1	
140 301 000 210	Ручка внутренняя под цилиндр	1	
244 004 002 010	Ручка наружная под цилиндр	1	
140 532 000 001	Комплект аксессуаров	1	
140 200 320 000	Тяга соединительная	1	

1. Цилиндр и полуцилиндр в комплект поставки не входят и заказываются отдельно.
2. Саморезы для крепления фурнитуры в комплект поставки не входят и заказываются отдельно.

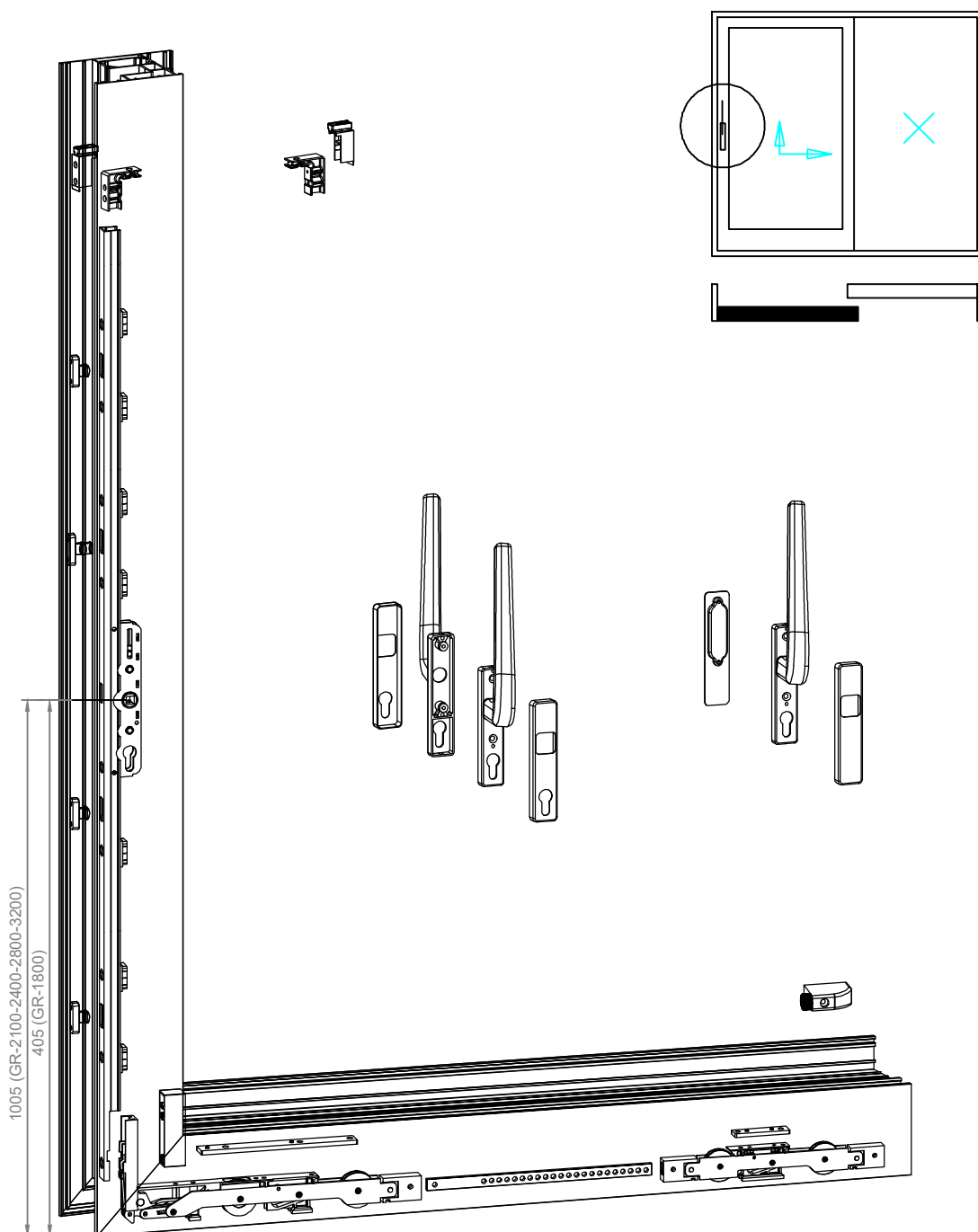
№	Артикул	Наименование	Эскиз	Примечание
1	140 137 180 000	Основной механизм 1200-1800мм.		Входит в базовый комплект. Применяется при высоте створки от 1200 до 1800мм.
1.1	140 137 210 000	Основной механизм 1801-2100мм.		Входит в базовый комплект. Применяется при высоте створки от 1801 до 2100мм.
1.2	140 137 240 000	Основной механизм 2101-2400мм.		Входит в базовый комплект. Применяется при высоте створки от 2101 до 2400мм.
1.3	140 137 270 000	Основной механизм 2401-2700мм.		Входит в базовый комплект. Применяется при высоте створки от 2401 до 2700мм.
2	140 301 000 010	Ручка внутренняя		Входит в базовый комплект штульповых конструкций. Выбирается по желанию заказчика.
2.1	140 301 000 210	Ручка внутренняя под цилиндр		Входит в базовый комплект
2.2	244 004 001 010	Ручка наружная		Выбирается по желанию заказчика.
2.3	244 004 002 010	Ручка наружная под цилиндр.		Входит в базовый комплект
2.4	244 004 003 010	Ручка-раковина наружная		Входит в базовый комплект штульповых конструкций. Выбирается по желанию заказчика.

	Ручка двусторонняя без цилиндра	Ручка двусторонняя под цилиндр	Ручка двусторонняя под полуцилиндр	Ручка односторонняя без цилиндра	Ручка двусторонняя под полуцилиндр
140 301 000 010	X			X	
140 301 000 210		X	X		X
244 004 001 010	X		X		
244 004 002 010		X			
244 004 003 010				X	X

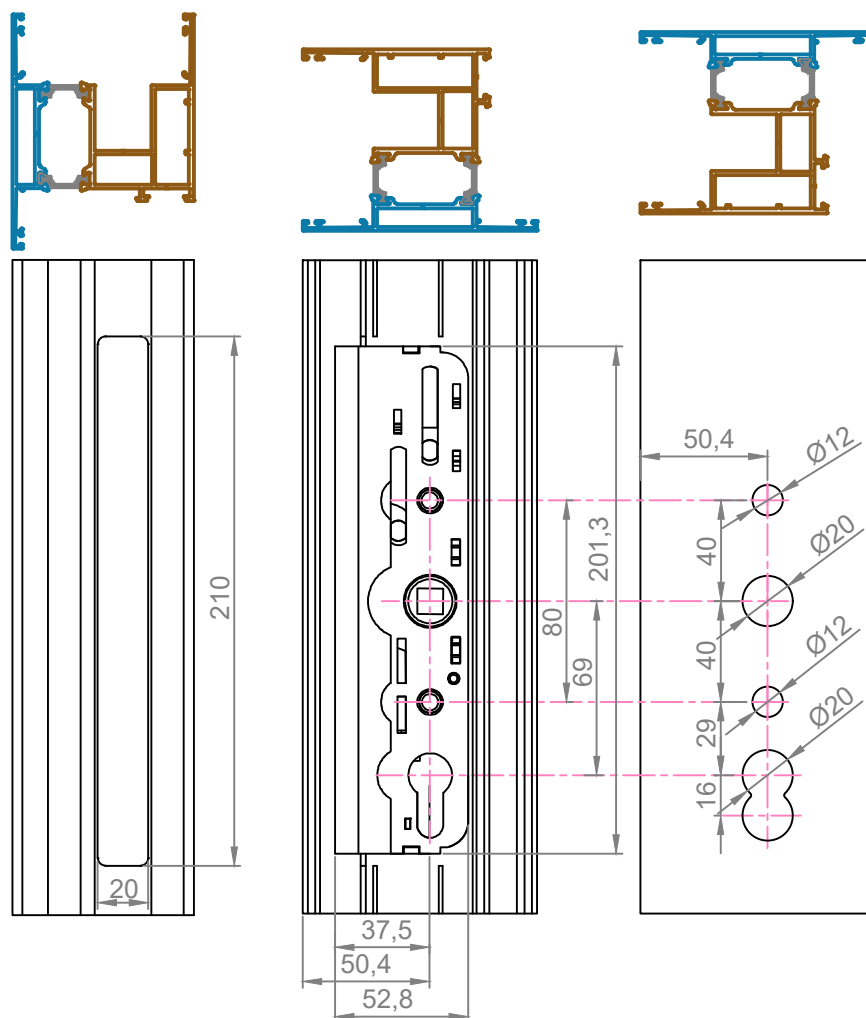
№	Артикул	Наименование	Эскиз	Примечание
3	140 532 000 001 Комплект аксессуаров	Ответная планка		Входит в базовый комплект
		Ответная планка микропроветривания		Входит в базовый комплект
		Ведущая тележка (вес створки до 300кг.)		Входит в базовый комплект
		Ведомая тележка (вес створки до 300кг.)		Входит в базовый комплект
		Подставка основного механизма		Входит в базовый комплект
		Подставка ведущей тележки		Входит в базовый комплект
		Отбойник		Входит в базовый комплект
		Верхний поводок		Входит в базовый комплект
4	140 200 320 000	Тяга соединительная		Входит в базовый комплект

1. Цилиндр и полуцилиндр в комплект поставки не входят и заказываются отдельно.
2. Саморезы для крепления фурнитуры в комплект поставки не входят и заказываются отдельно.

Базовая обвязка створки FORNAX



Обработка деталей створки под установку ручки FORNAX



Базовая обвязка створки GU

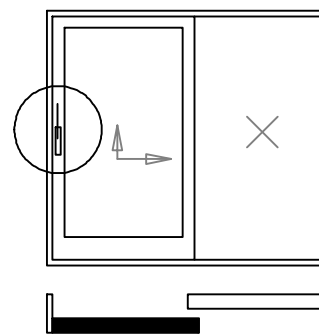
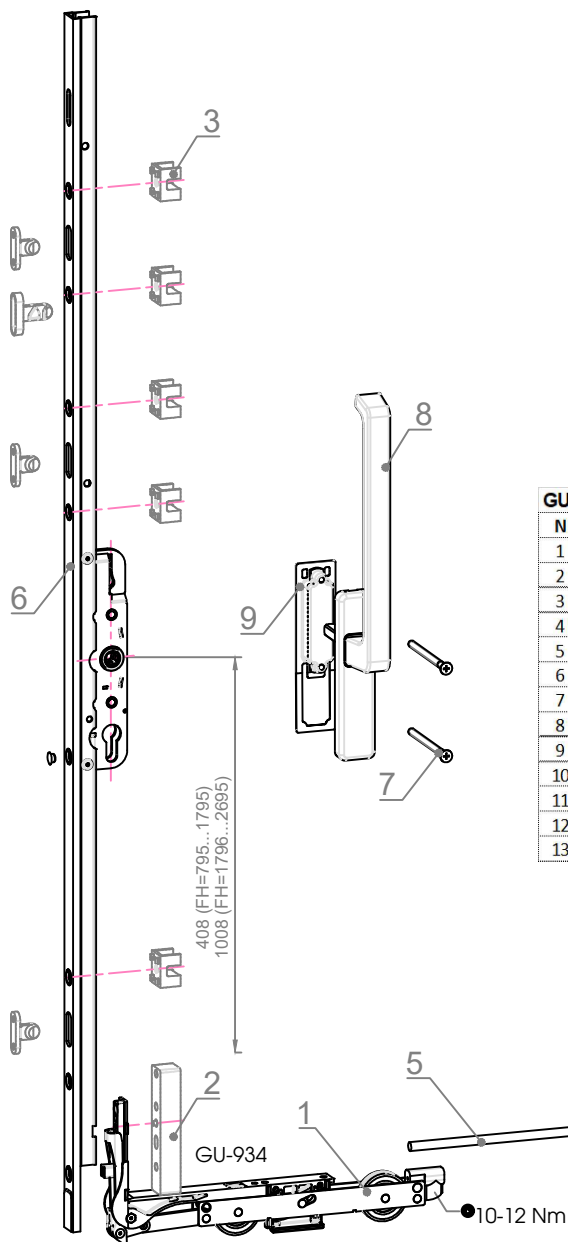


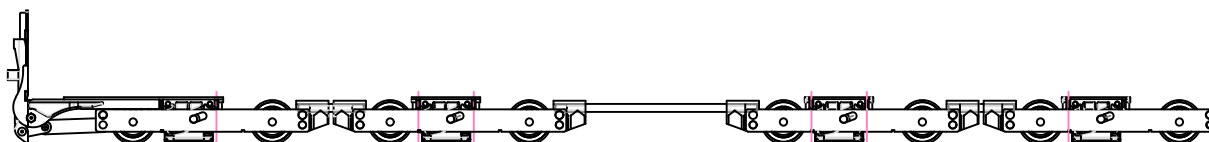
Схема А



GU HS схема А Алрокс ручка односторонняя.

N	Артикул	Наименование	Кол-во
1	К-16488-00-0-1	Комплект кареток G.U-934 до 300 кг	1
2	9-47295-08-0-1	Дистанционная вставка каретки Алрокс TR157 (20)	1
3	9-47296-09-0-1	Дистанционная вставка передачи Алрокс TR157 (20)	5
4	6-22648-01-0-8	Ригель HS TPT,Alneo,ALUTECH,Alumil M300,Алрокс	2
5	DK00289-000	4020.18 Стальной стержень 2000 мм	1
6	6-30021-24-0-1	Основная передача GU 934, дорм 37,5 мм.1865-2365 м	1
7	9-32789-10-R-3	Винт впотай М6х100 с резьбой для обрезки	2
8	К-17396-00-0-0	Ручка внутр.без PZ DIRIGENT 180 град HS белый	1
9	9-29992-02-0-7	Ручка-раковина HS внешняя, белая	1
10	9-23793-00-0-0	Упор резиновый 60	2
11	9-13089-16-R-H	Шуруп DIN 7982 - ST4,8x16	4
12	9-13089-32-R-H	Шуруп DIN 7982 - ST4,8 x 32	6
13	9-13089-50-R-H	Шуруп DIN 7982 ST4,8x50	8

Комплект кареток GU-934 до 300 кг



Обработка деталей створки под установку ручки GU

