


Содержание		
		стр.
1	Профильная система FAUST KlimaTherma	002
2	Перечень артикулов системы FAUST KlimaTherma	002
3	Обзор профилей системы FAUST KlimaTherma	005
4	Обзор комбинаций профилей системы FAUST KlimaTherma	020
5	Технологические размеры системы FAUST KlimaTherma	035
6	Профильная система FAUST PrimaTherma	041
7	Перечень артикулов системы FAUST PrimaTherma	041
8	Обзор профилей системы FAUST PrimaTherma	044
9	Обзор комбинаций профилей системы FAUST PrimaTherma	052
10	Технологические размеры системы FAUST PrimaTherma	060
11	Профильная система FAUST Maxus	064
12	Перечень артикулов системы FAUST Maxus	064
13	Обзор профилей системы FAUST Maxus	067
14	Обзор комбинаций профилей системы FAUST Maxus	073
15	Технологические размеры системы FAUST Maxus	079
16	Статический расчёт. Максимальные размеры створок	084
17	Технология изготовления оконных изделий из профильных систем FAUST	090
18	Монтаж оконных изделий из профильных систем FAUST	110
19	Профильная система BioConcept EuroStandart 3	124
20	Перечень артикулов системы EuroStandart 3	124
21	Обзор профилей системы EuroStandart 3	127
22	Обзор комбинаций профилей системы EuroStandart 3	140
23	Технологические размеры системы EuroStandart 3	150
24	Профильная система BioConcept EuroStandart 5	154
25	Перечень артикулов системы EuroStandart 5	154
26	Обзор профилей системы EuroStandart 5	157
27	Обзор комбинаций профилей системы EuroStandart 5	165
28	Технологические размеры системы EuroStandart 5	173

Основные профили FAUST KlimaTherma

Вид	Артикул	Наименование	Норма упаковки		Стр.
			Вид упаковки	Единица упаковки	
	11.001	Рама 63x58	Связка паллета	26 м 637 м	5
	11.002	Рама дверная 71x58	Связка паллета	39 м 780 м	5
	12.001	Створка 77x58	Связка паллета	26 м 591,5 м	6
	12.002	Створка дверная "Внешняя" 116x58	Связка паллета	26 м 455 м	6
	12.003	Створка дверная "Внутренняя" 116x58	Связка паллета	26 м 455 м	7
	13.001	Импост 82x58	Связка паллета	26 м 624 м	8
	13.002	Штульп 66 мм	Связка паллета	39 м 936 м	8
	СПА-3675	Порог алюминиевый	Хлыст	60 м	7

Штапики

Вид	Артикул	Наименование	Норма упаковки		Стр.
			Вид упаковки	Единица упаковки	
	14.004	Штапик	Связка паллета	97,5 м 4387,5 м	9
	14.024	Штапик	Связка паллета	156 м 2184 м	9
	14.032	Штапик	Связка паллета	156 м 3120 м	9
	14.142	Штапик	Связка паллета	156 м 3120 м	9

Основные профили FAUST KlimaTherma

Вид	Артикул	Наименование	Норма упаковки		Стр.
			Вид упаковки	Единица упаковки	
	15.001	Профиль подставочный	Связка паллета	6,5 м 1300 м	11
	15.144	Профиль расширительный 30 мм	Связка паллета	6,5 м 1170 м	11
	15.147	Профиль расширительный 120 мм	Связка паллета	26 м 292.5 м	12
	15.150	Профиль соединительный	Связка паллета	26 м 2080 м	12
	15.152	Профиль соединительный	Связка паллета	26 м 455 м	13
	15.154	Профиль пилястровый	Связка паллета	6,5 м 1248 м	13
	15.155	Профиль угловой 90°	Связка паллета	26 м 273 м	14
	15.540	Соединитель круглый	Связка паллета	65 м 780 м	15
	15.541	Профиль ответный соединителя круглого	Связка паллета	65 м 1950 м	15
	15.545	Профиль расширительный 45 мм	Связка паллета	6,5 м 760.5 м	16
	15.546	Профиль расширительный 60 мм	Связка паллета	6,5 м 585 м	16

Штучная комплектация серии FAUST KlimaTherma

Вид	Артикул	Наименование	Норма упаковки	
			Вид упаковки	Единица упаковки
	16.001	Соединитель импоста	Коробка	100 шт.
	SH306	Соединитель порога	Комплект	50 пар
	K198	Соединитель угла створки двери	Комплект	8 шт.
	K734	Заглушка штапеля	Комплект	100 пар

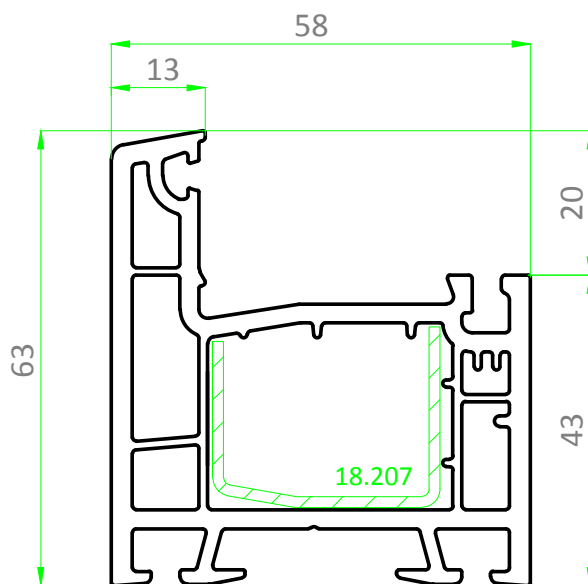
Уплотнение

Вид	Артикул	Наименование	Норма упаковки		
			Вид упаковки	Единица упаковки	
				Серое	Чёрное
	17.227	Уплотнение притвора	Коробка	300 м	500 м
	17.228	Уплотнение притвора	Коробка	400 м	500 м
	17.254	Уплотнение стеклопакета 2 мм	Коробка	400 м	400 м
	17.255	Уплотнение стеклопакета 4 мм	Коробка	400 м	400 м
	QL-9646	ThermoContour	Коробка	500 м	500 м

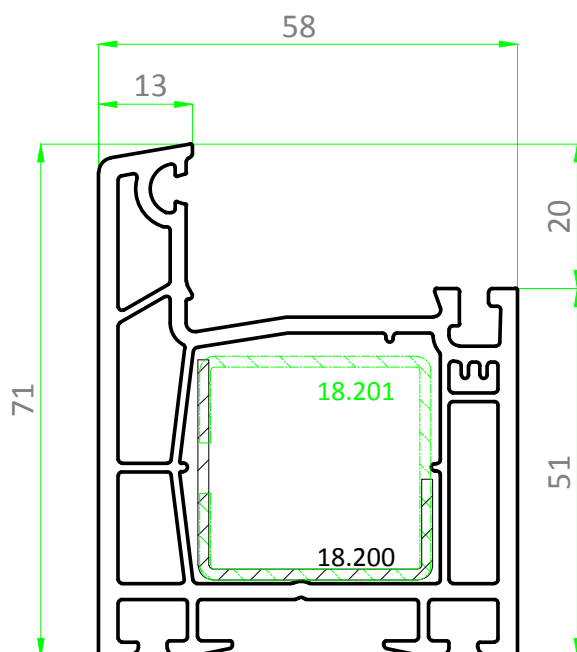
Профиль армирующий

Вид	Артикул	Наименование	Норма упаковки		Стр.
			Вид упаковки	Единица упаковки	
	18.001	Профиль армирующий для 15.155, 15.147	Хлыст	240 м	18
	18.200	Профиль армирующий для 11.002	Хлыст	600 м	18
	18.201	Профиль армирующий для 11.002	Хлыст	1200 м	18
	18.203	Профиль армирующий для 13.001, 15.545	Хлыст	600 м	18
	18.207	Профиль армирующий для 11.001, 12.001	Хлыст	1200 м	18
	18.208	Профиль армирующий для 15.152	Хлыст	330 м	18
	18.219	Профиль армирующий для 15.546	Хлыст	600 м	18
	18.606	Профиль армирующий для 15.144	Хлыст	600 м	18
	18.614	Профиль армирующий для 12.002, 12.003, 15.154	Хлыст	240 м	19
	18.634	Профиль армирующий для 15.545	Хлыст	600 м	19
	18.640	Профиль армирующий для 15.540	Хлыст	600 м	19

Основные профили серии FAUST KlimaTherma

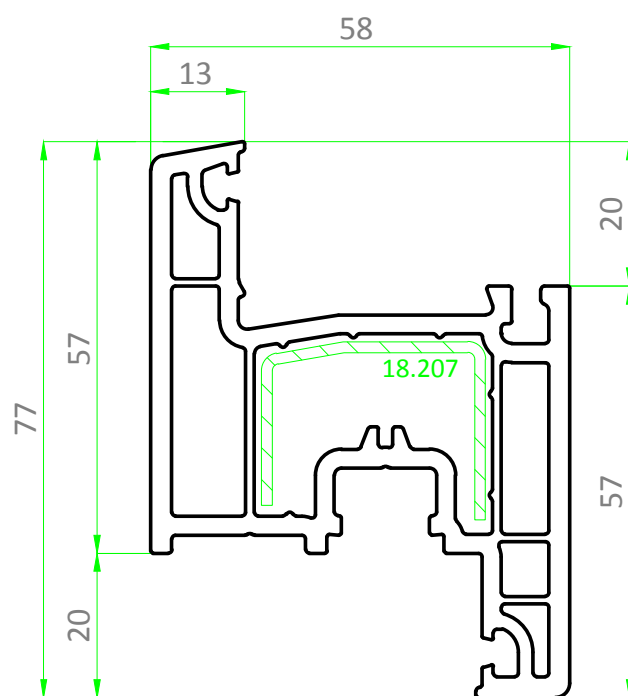


11.001 Рама 63x58
Армирующий профиль 18.207

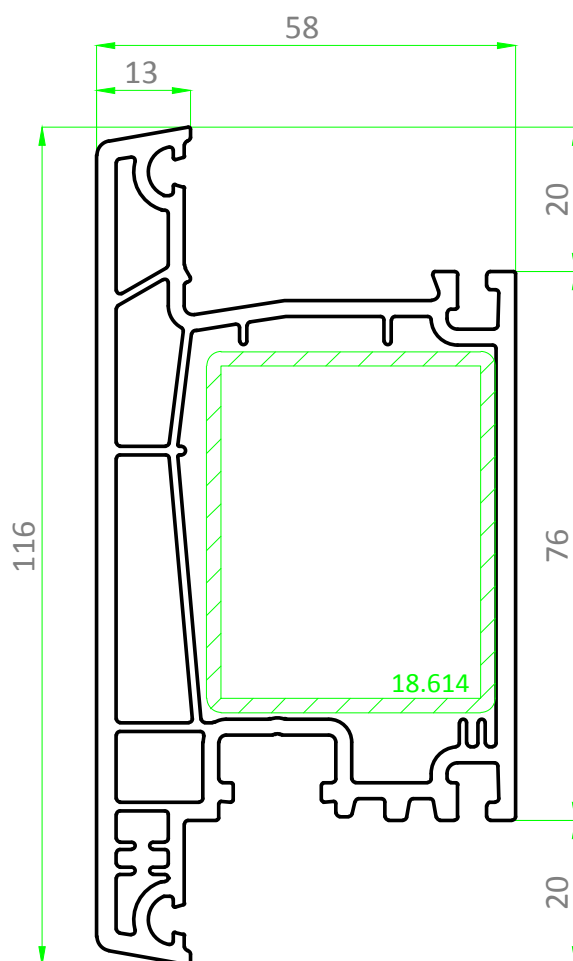


11.002 Рама 72x58
Армирующий профиль 18.200 (18.201)

Основные профили серии FAUST KlimaTherma

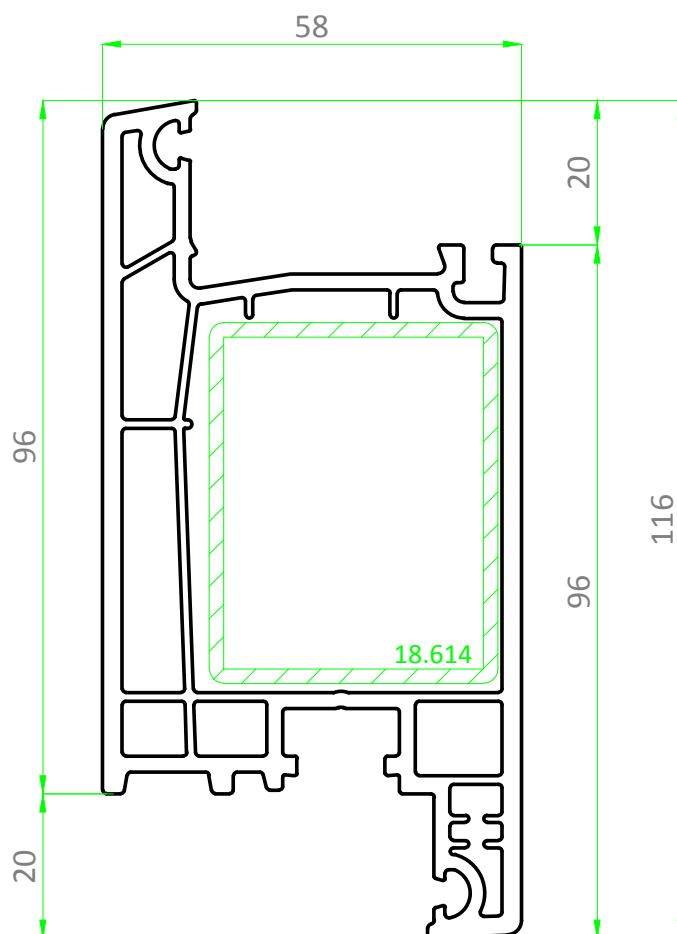


12.001 Створка 77x58
Армирующий профиль 18.207

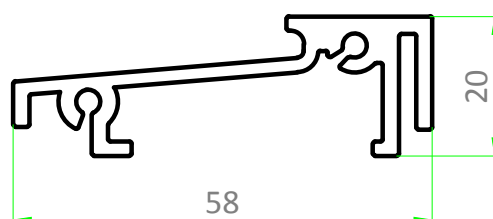


12.002 Створка дверная (Наружная) 116x58
Армирующий профиль 18.614

Основные профили серии FAUST KlimaTherma

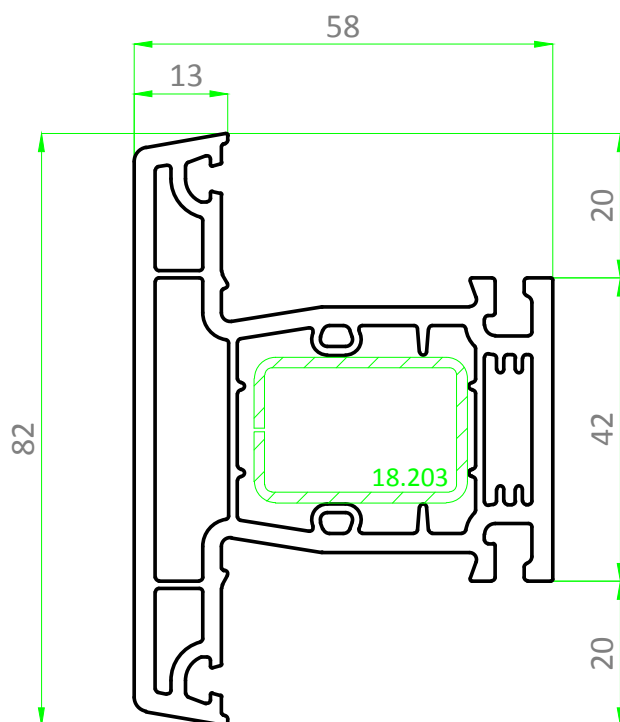


12.003 Створка дверная (Внутренняя) 116x58
Армирующий профиль 18.614

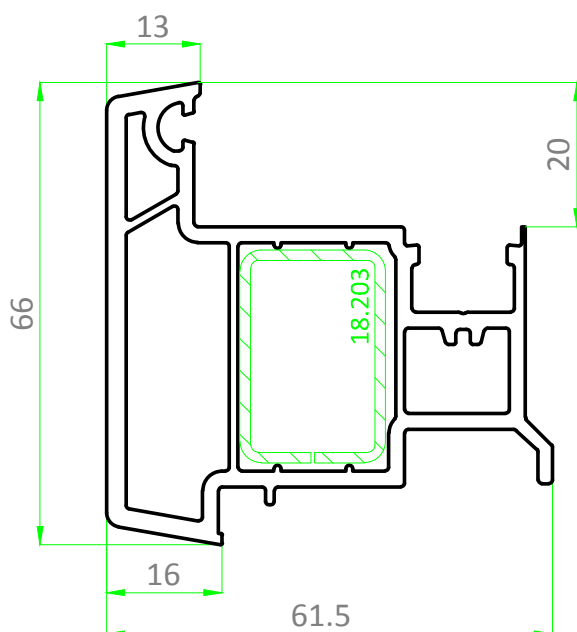


СПА 3675 Порог двери алюминиевый

Основные профили серии FAUST KlimaTherma

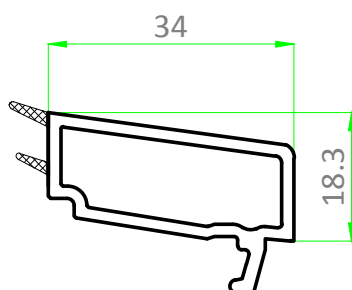


13.001 Импост 82x58
армирующий профиль 18.203

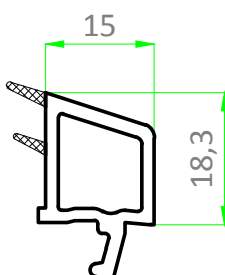


13.002 Штульп
армирующий профиль 18.203

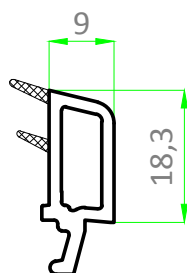
Штапики



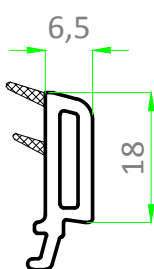
14.004 Штапик



14.024 Штапик



14.032 Штапик



14.142 Штапик


Подбор штапиков для остекления серии FAUST KlimaTherma

Рама арт. №11.001
Створка арт. № 12.001
Импост арт. № 13.001


Артикул уплотнения	Толщина стеклопакета	Артикул штапика
-----------------------	-------------------------	--------------------


17.255	 4	14.004
--------	---	--------

17.254	 6	14.004
--------	---	--------

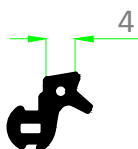
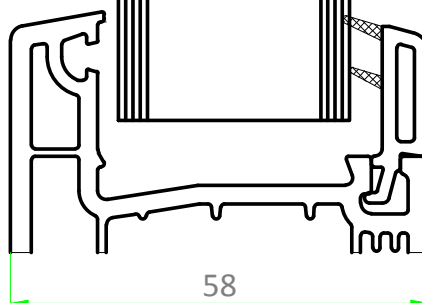
17.255	 22	14.024
--------	---	--------

17.254	 24	14.024
--------	---	--------

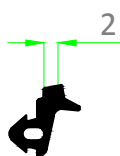
17.255	 30	14.032
--------	---	--------

17.254	 32	14.032
--------	---	--------

17.255	 32	14.142
--------	---	--------

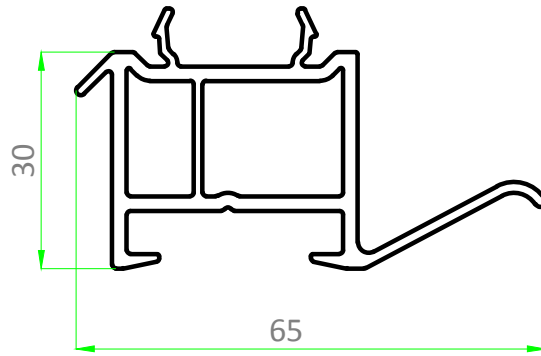


Арт. №17.255

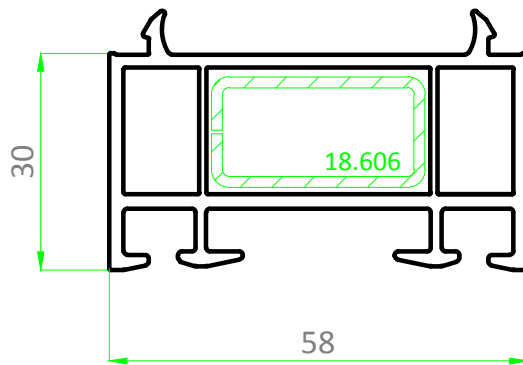


Арт. №17.254

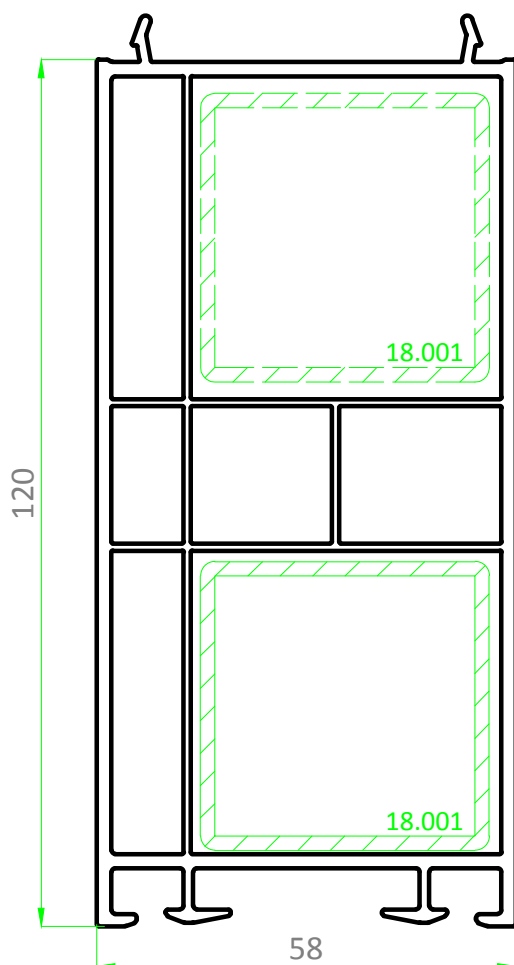
Доборные профили серии FAUST KlimaTherma



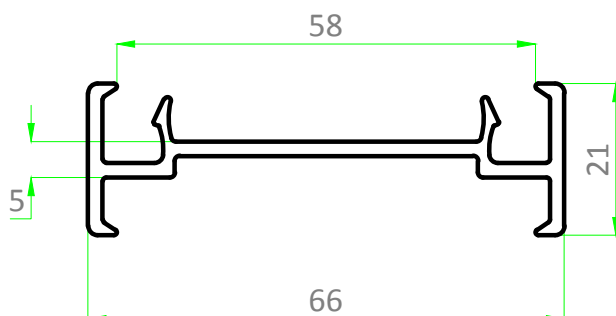
15.001 Профиль подставочный

15.144 Профиль расширительный 30 мм
армирующий профиль 18.606

Доборные профили серии FAUST KlimaTherma

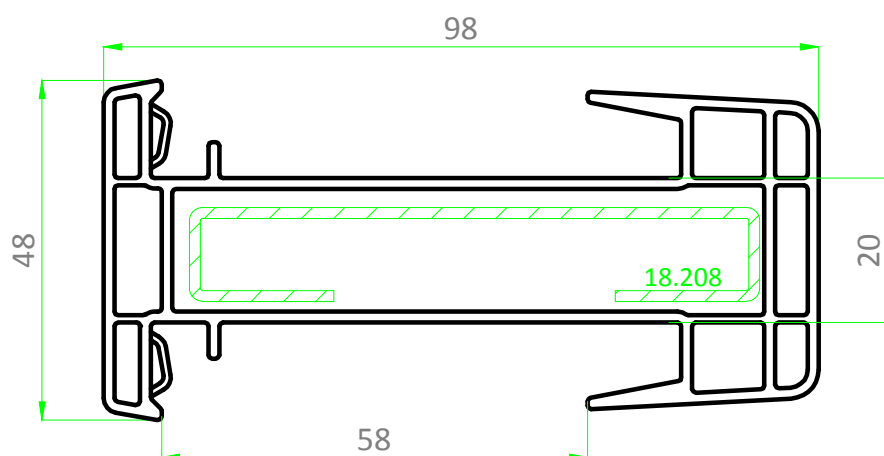


15.147 Профиль расширительный 120 мм
армирующий профиль 18.001

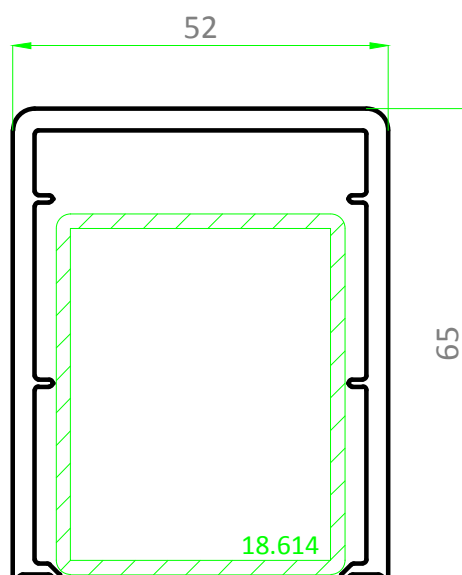


15.150 Профиль соединительный

Доборные профили серии FAUST KlimaTherma

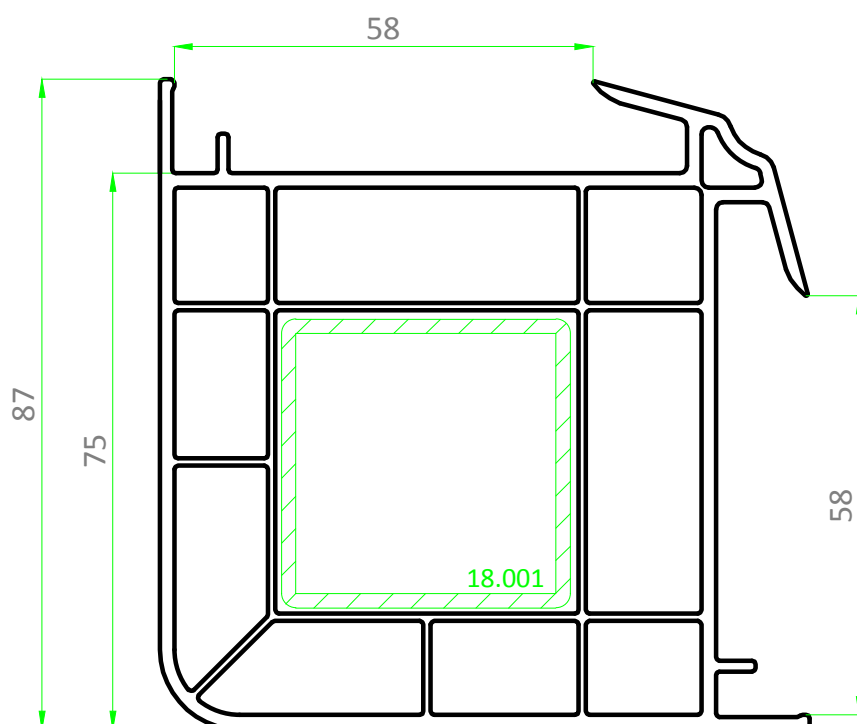


15.152 Профиль соединительный
армирующий профиль 18.208



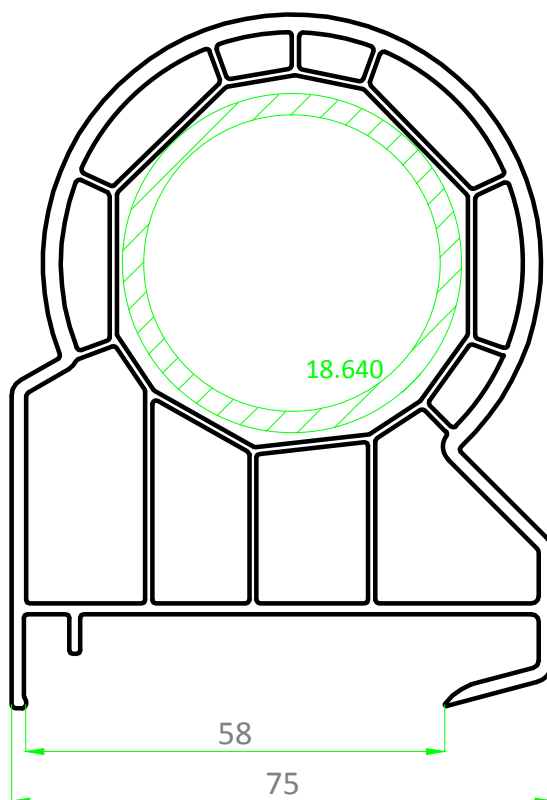
15.154 Профиль пилястровый
армирующий профиль 18.614

Доборные профили серии FAUST KlimaTherma

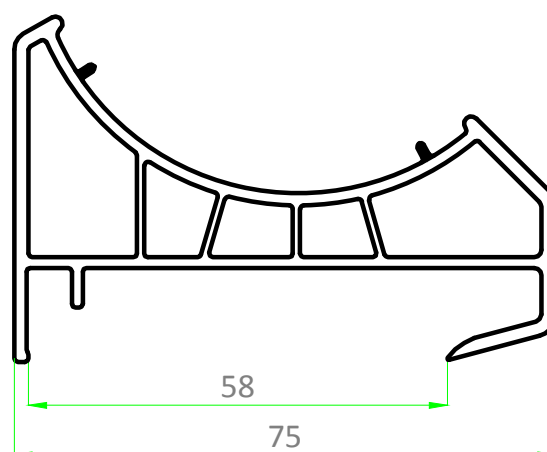


15.155 Соединитель угловой 90°
армирующий профиль 18.001

Доборные профили серии FAUST KlimaTherma

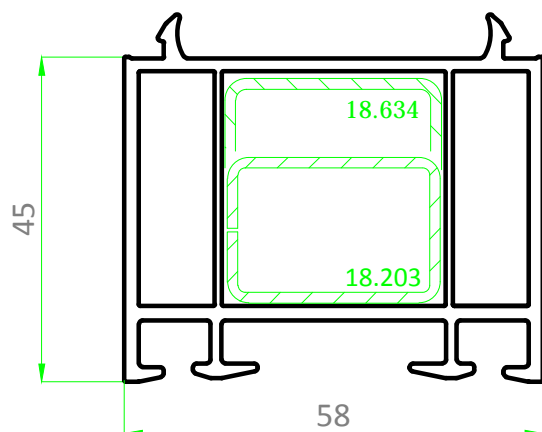


15.540 Соединитель круглый армирующий профиль 18.640

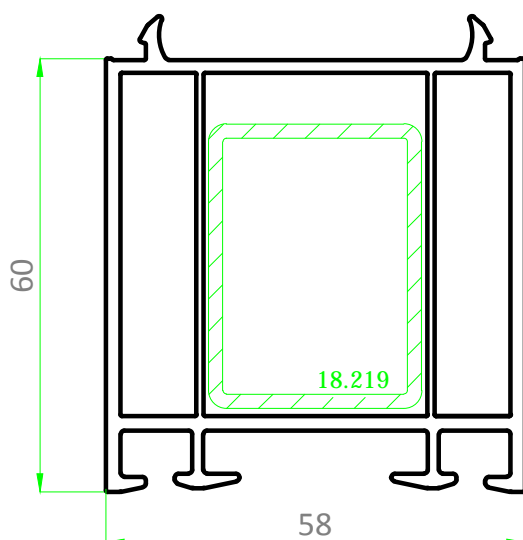


15.541 Профиль ответный соединителя круглого

Доборные профили серии FAUST KlimaTherma



15.545 Профиль расширительный 45 мм
армирующий профиль 18.203, 18.634



15.546 Расширитель 60 мм
армирующий профиль 18.219


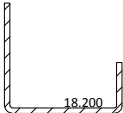
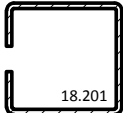
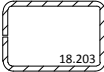
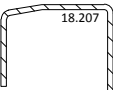


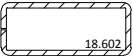

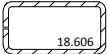
Уплотнения

(уплотняющие прокладки)

Вид	Арт.№	Наименование	Материал
	17.227	Уплотнение притвора 3,5 мм	EPDM
	17.228	Уплотнение притвора 4 мм	EPDM
	17.254	Уплотнение стеклопакета 2 мм	EPDM
	17.255	Уплотнение стеклопакета 4 мм	EPDM
	ThermoContour QL-9646	Уплотнение притвора внутреннее	Q-LON

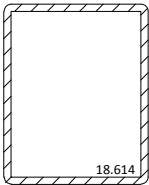

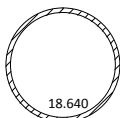
Армирующий профиль

Оцинкованная сталь с толщиной
антикоррозионного покрытия не менее 18 мкм

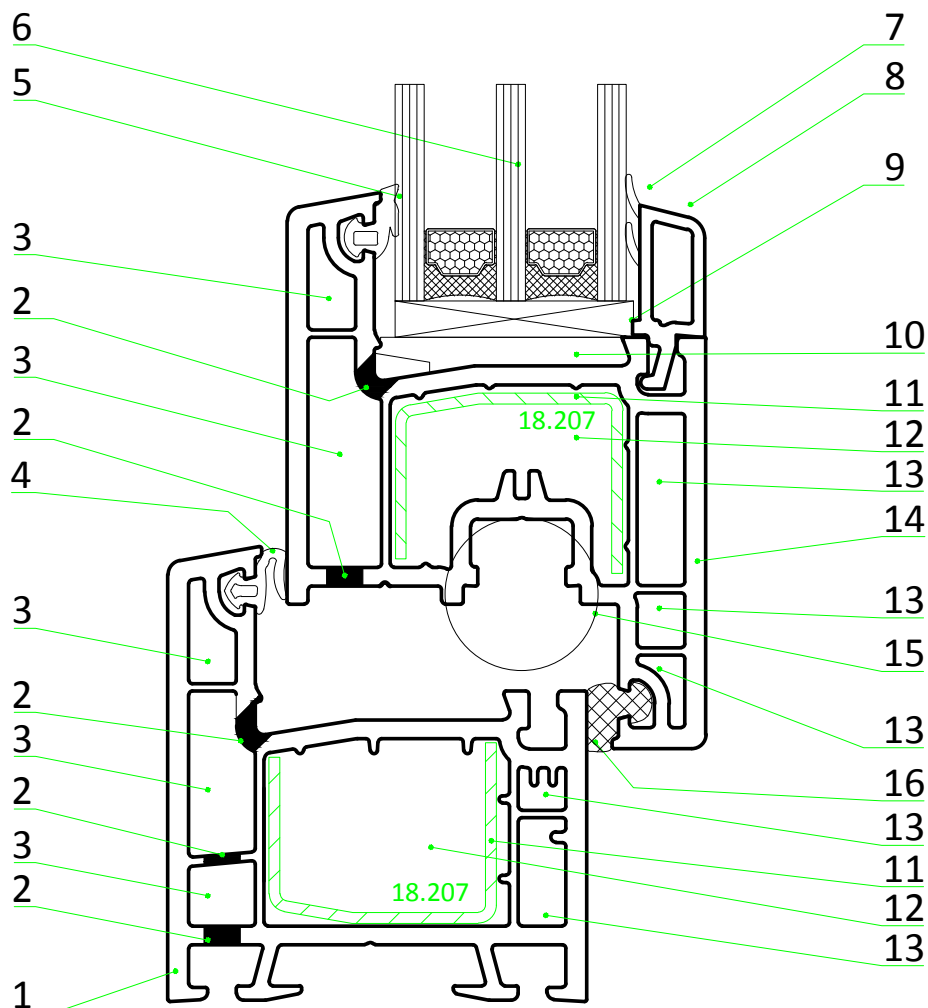
Чертёж, М 1:2	Арт.№	Размер	Момент инерции (см ⁴)	Артикул усиливаемого профиля
	18.001	40x40x2	$I_x = 7.33 \text{ cm}^4$	15.147 15.155 15.355 15.363
	18.200	14x32.5x32.5 x1.5	$I_x = 1.7 \text{ cm}^4$ $I_y = 1.1 \text{ cm}^4$	11.002
	18.201	14x32.5x32.5 x1.5	$I_x = 1.7 \text{ cm}^4$ $I_y = 1.7 \text{ cm}^4$	11.002
	18.203	30x20x2	$I_x = 2.1 \text{ cm}^4$ $I_y = 1,1 \text{ cm}^4$	13.001 13.002 15.545
	18.207	23x31.5x25x1.5	$I_x = 1.8 \text{ cm}^4$ $I_y = 0.7 \text{ cm}^4$	11.001 12.001
	18.208	80x13x2	$I_x = 26.8 \text{ cm}^4$ $I_y = 2.7 \text{ cm}^4$	15.152 15.352
	18.219	40x30x2	$I_x = 4.4 \text{ cm}^4$ $I_y = 2.4 \text{ cm}^4$	15.546
	18.602	38x15x1.5	$I_x = 2.4 \text{ cm}^4$ $I_y = 0.6 \text{ cm}^4$	15.360
	18.604	38x20x1.5	$I_x = 3.6 \text{ cm}^4$ $I_y = 1.3 \text{ cm}^4$	15.362
	18.606	30x15x1.5	$I_x = 1.4 \text{ cm}^4$ $I_y = 0.5 \text{ cm}^4$	15.144

Армирующий профиль

Оцинкованная сталь с толщиной
антикоррозионного покрытия не менее 18 мкм

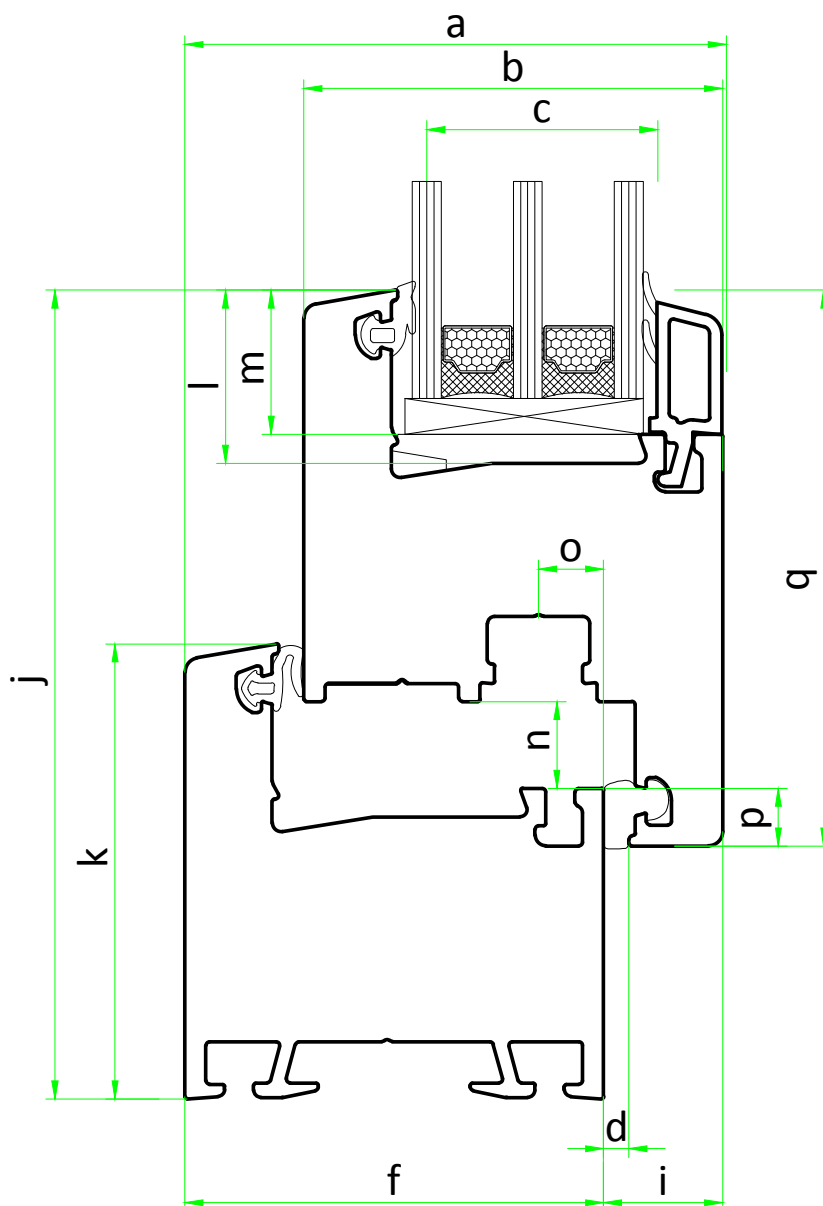
Чертёж, М 1:2	Арт.№	Размер	Момент инерции (см ⁴)	Артикул усиливаемого профиля
	18.614	40x50x2	$I_x = 8.5 \text{ cm}^4$ $I_y = 12.0 \text{ cm}^4$	12.002 12.003 15.154
	18.634	30x30x2	$I_x = 2.8 \text{ cm}^4$	15.545
	18.640	Ø 47/3	$I_x = 7.2 \text{ cm}^4$	15.540 15.340

Основные детали комбинации профилей



- 1 - профиль рамы
- 2 - водосливные и вентиляционные отверстия
- 3 - первая камера (предкамера)
- 4 - уплотнение притвора (внешнее)
- 5 - уплотнение стеклопакета внешнее
- 6 - стеклопакет
- 7 - уплотнение стеклопакета внутреннее
- 8 - штапик
- 9 - подкладка под стеклопакет
- 10 - подкладка выравнивающая (фальцевый вкладыш)
- 11 - профиль армирующий
- 12 - вторая (основная) камера
- 13 - третья камера
- 14 - профиль створки
- 15 - паз под установку запирающих приборов (фурнитурный паз)
- 16 - уплотнение притвора (внутреннее)

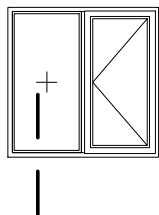
Функциональные зоны комбинации профилей



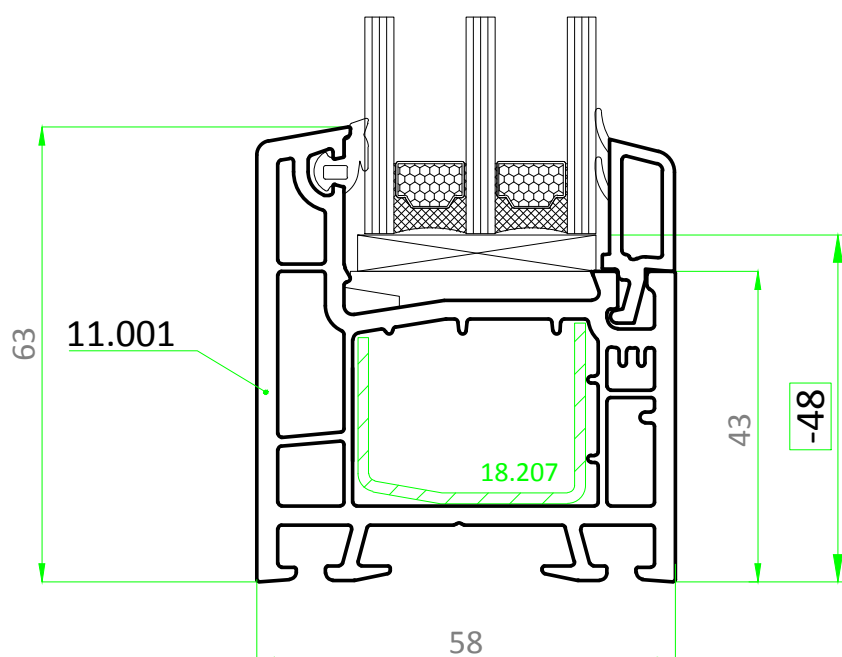
- a - ширина комбинации профилей
- b - ширина профиля створки
- c - толщина стеклопакета
- d - размер притвора над наплавом
- f - ширина профиля рамы
- i - наплав
- j - высота комбинации профилей
- k - высота профиля рамы
- l - высота фальца (четверти) остекления
- m - высота защемления стеклопакета
- n - размер фальцлюфта (зазор в притворе)
- o - удаление фурнитурного паза
- p - размер притвора под наплавом (нахлест створки на раму)
- q - высота профиля створки

022

Обзор комбинации артикулов



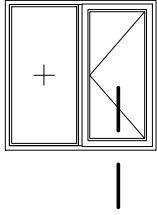
"Глухое" остекление
Рама 11.001



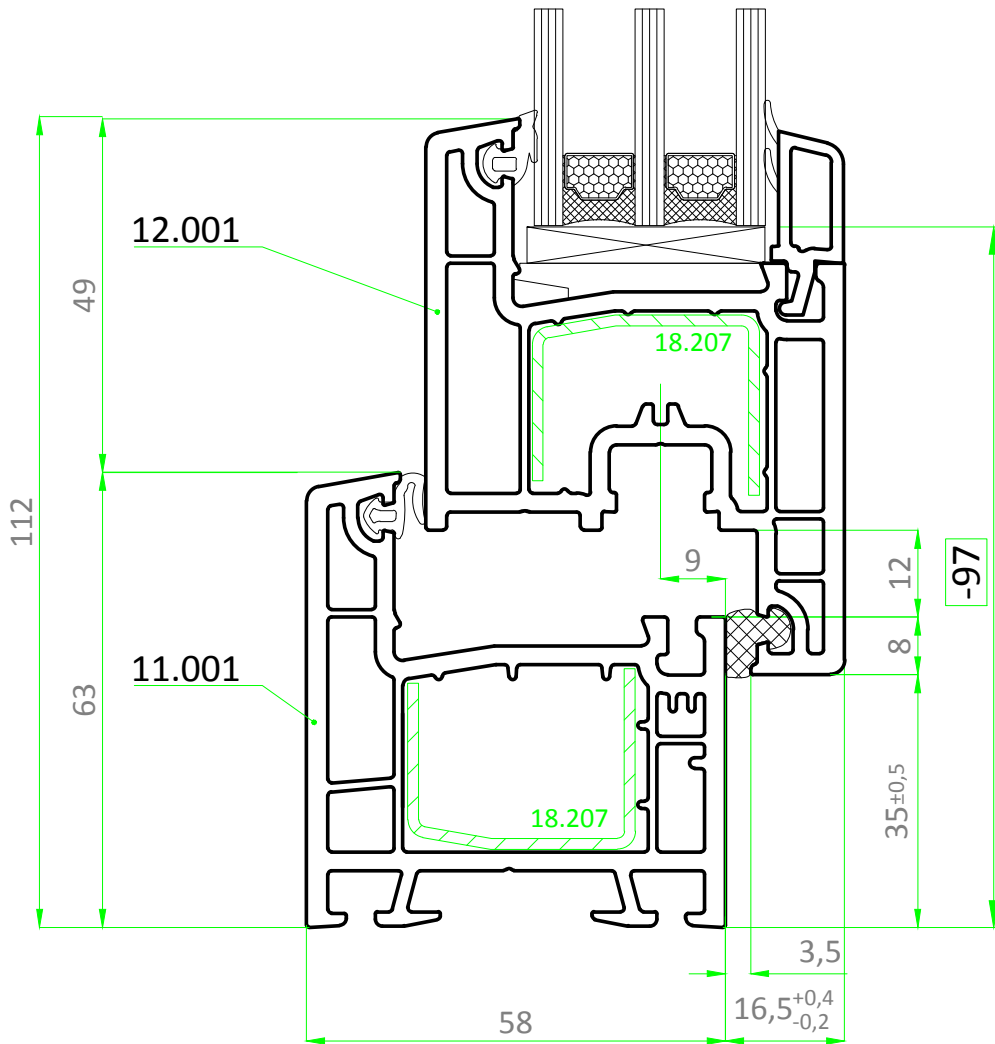
11.001 рама 63x58

-48 расстояние до стеклопакета

Обзор комбинации артикулов



Рама 11.001
Створка 12.001

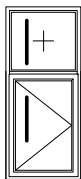


11.001 рама 63x58

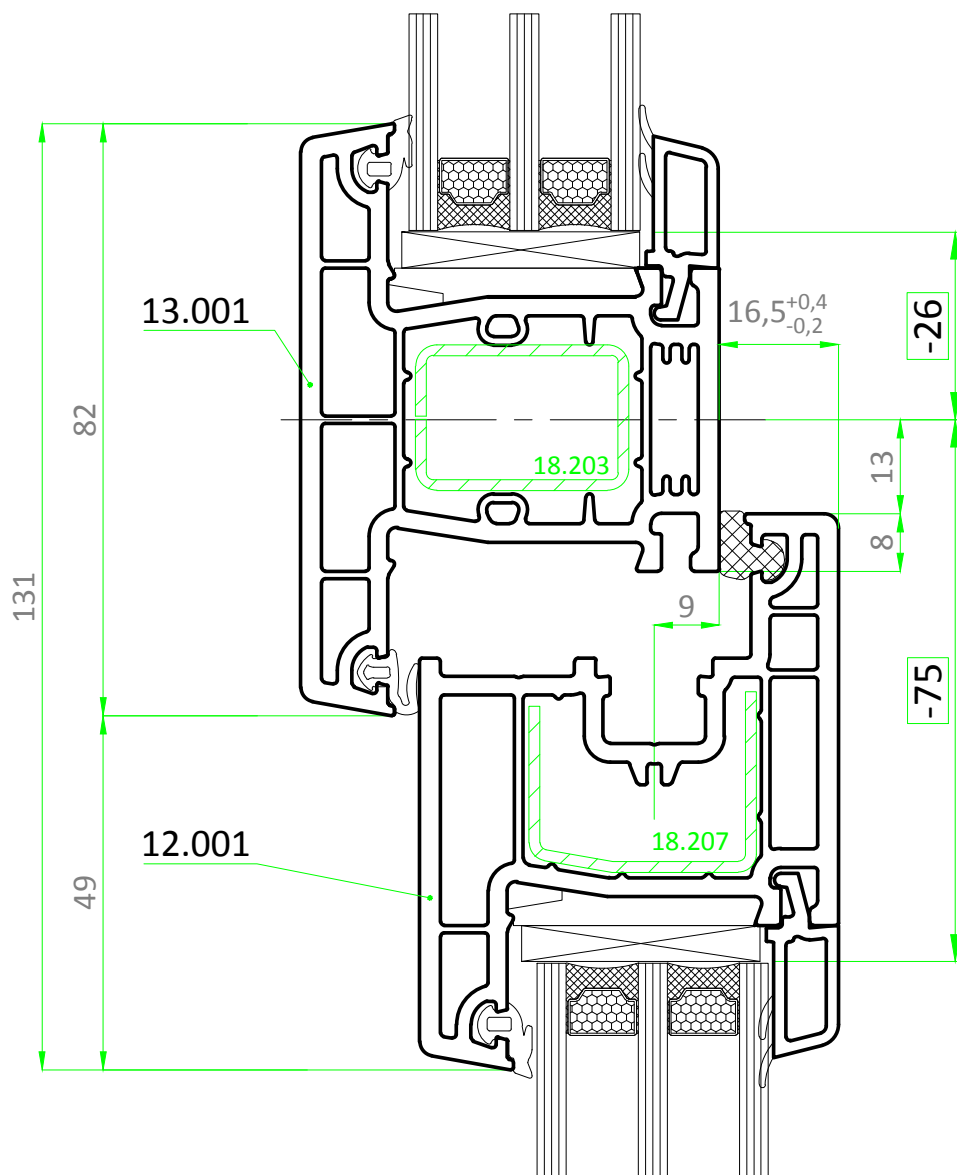
12.001 створка 77x58

- 97 расстояние до стеклопакета

Обзор комбинации артикулов



Створка 12.001
Импост 13.001



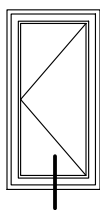
12.001 створка 77x58

13.001 импост 82x58

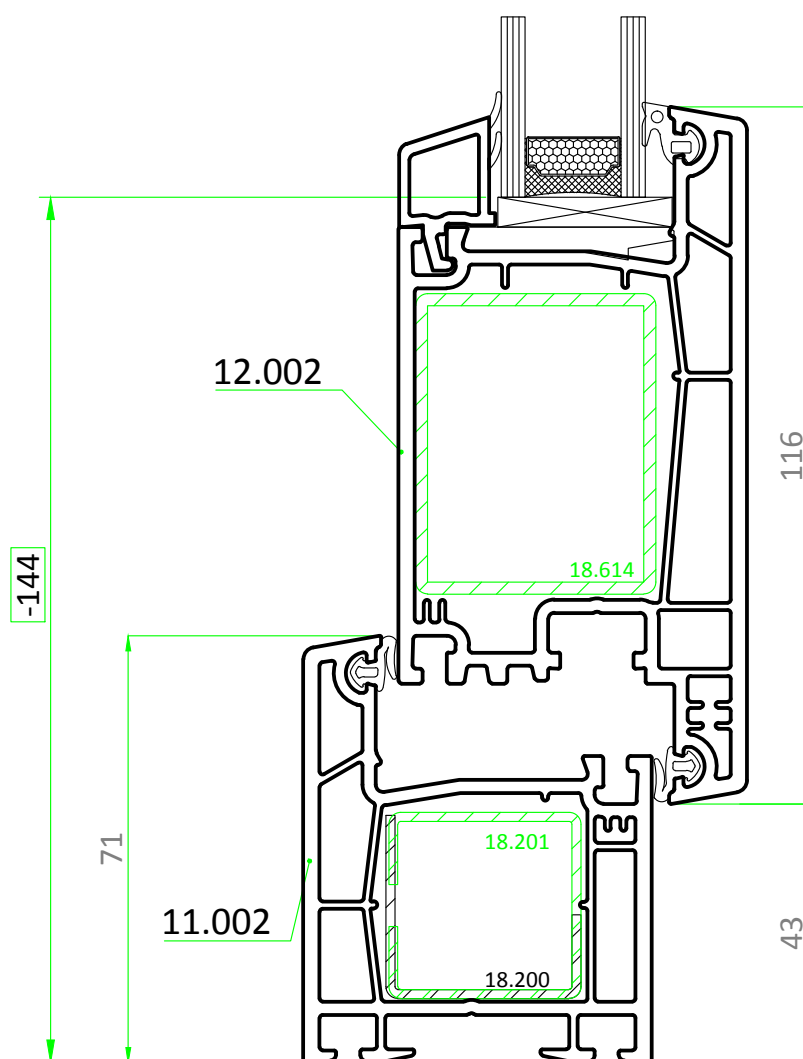
- 26 расстояние до стеклопакета

- 75 расстояние до стеклопакета створки

Обзор комбинации артикулов



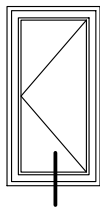
Двери входные
Комбинация:
Рама 11.002
Створка 12.002



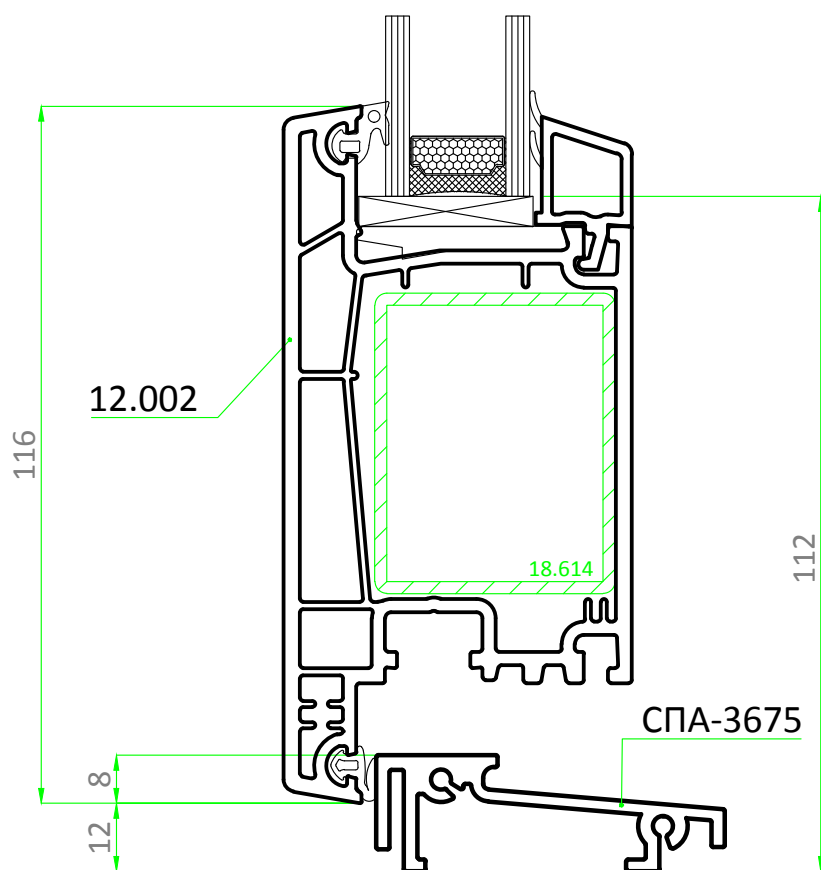
11.002 рама 71x58

12.002 створка 116x58

Обзор комбинации артикулов



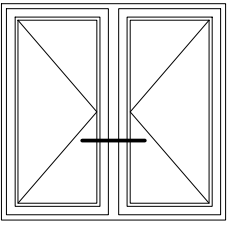
Двери входные
Комбинация:
Створка 12.002
Порог СПА-3675



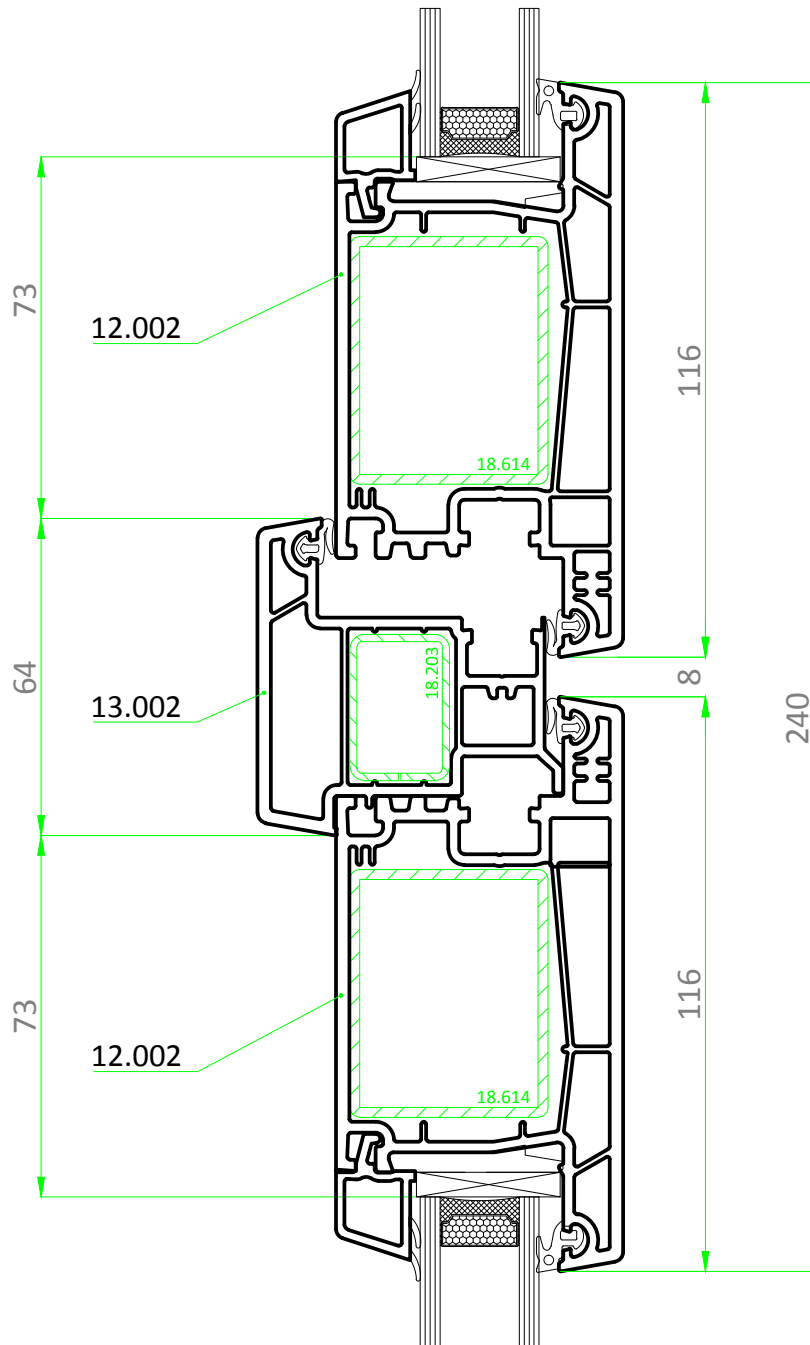
12.002 створка дверная 107x58

СПА-3675 порог двери алюминиевый

Обзор комбинации артикулов



Двери входные
Комбинация:
Створка 12.002
Штульп 13.002

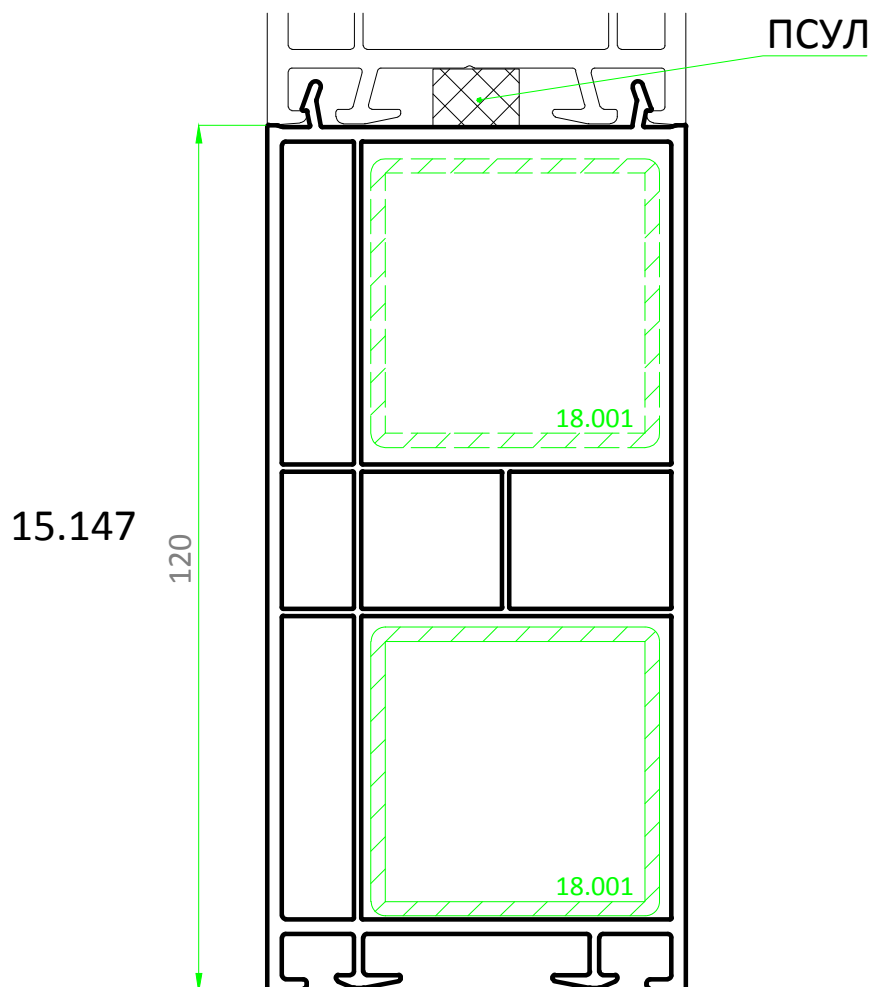
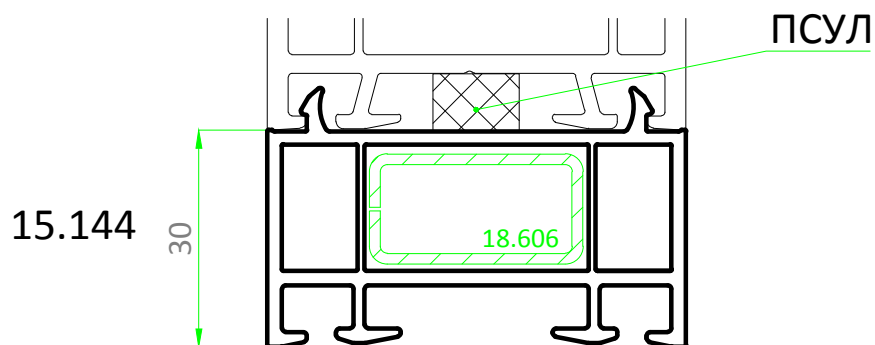


12.002 створка дверная (Т) 107х58

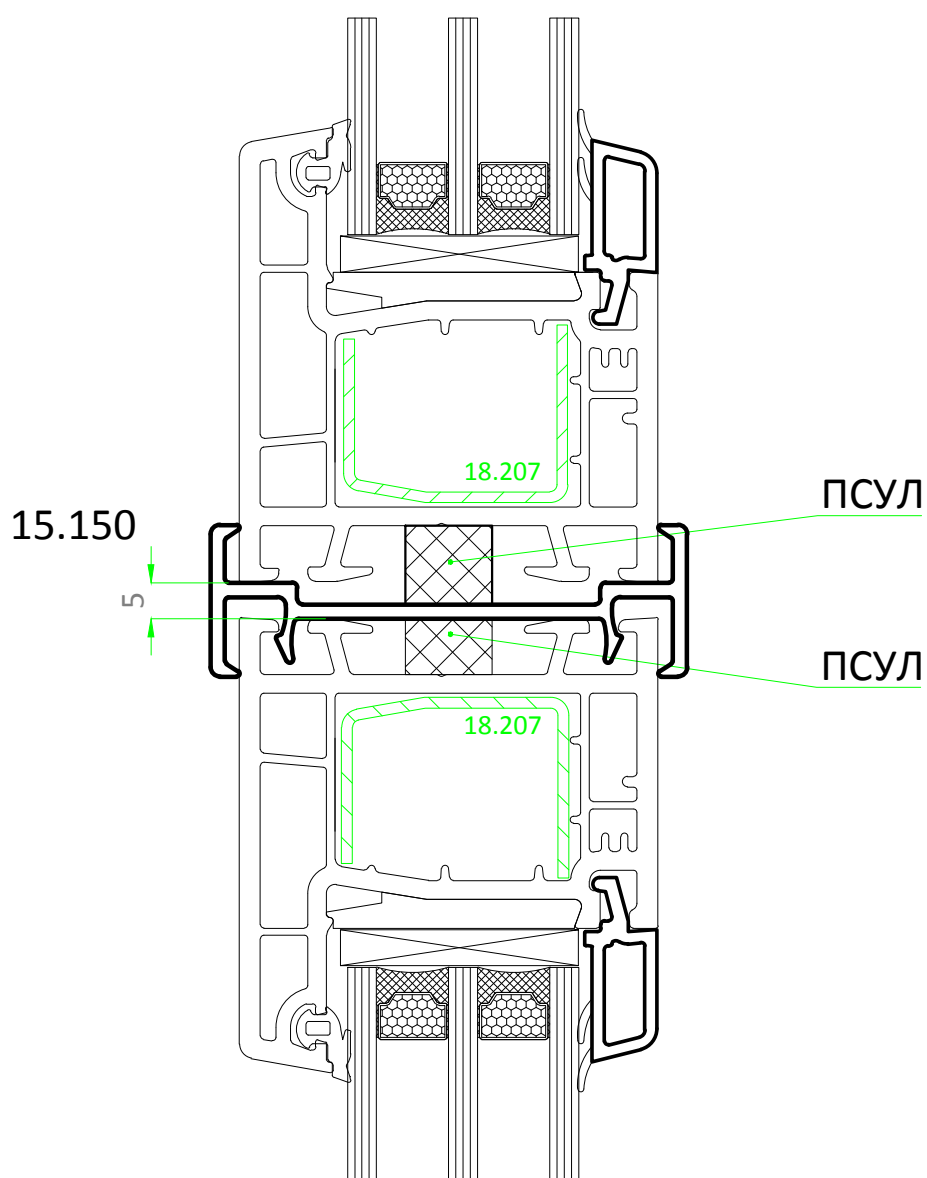
13.002 штульп

Обзор комбинации артикулов

Комбинация
рамы арт. 11.001,
арт.15.144 и арт.15.147



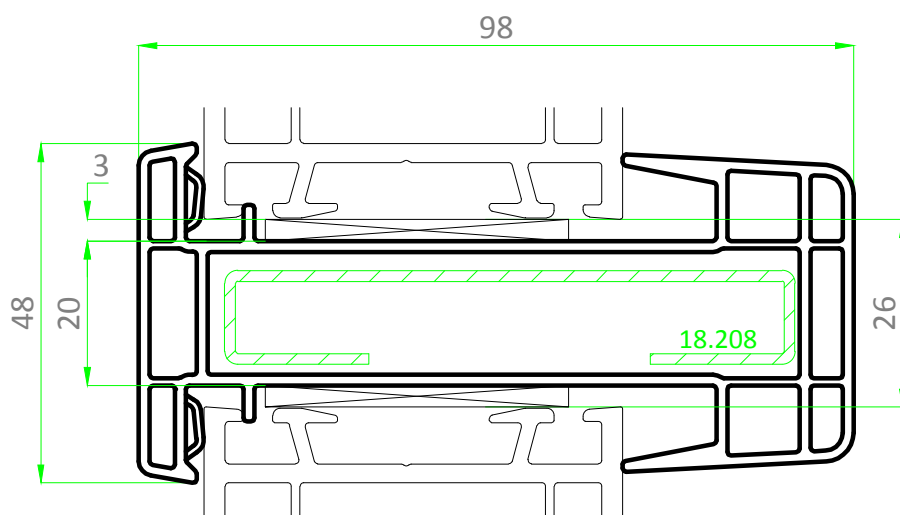
Обзор комбинации артикулов

Комбинация
рамы арт. 11.001 и
арт. 15.150

Обзор комбинации артикулов

Комбинация
рамы арт. 11.001 и
арт.15.152

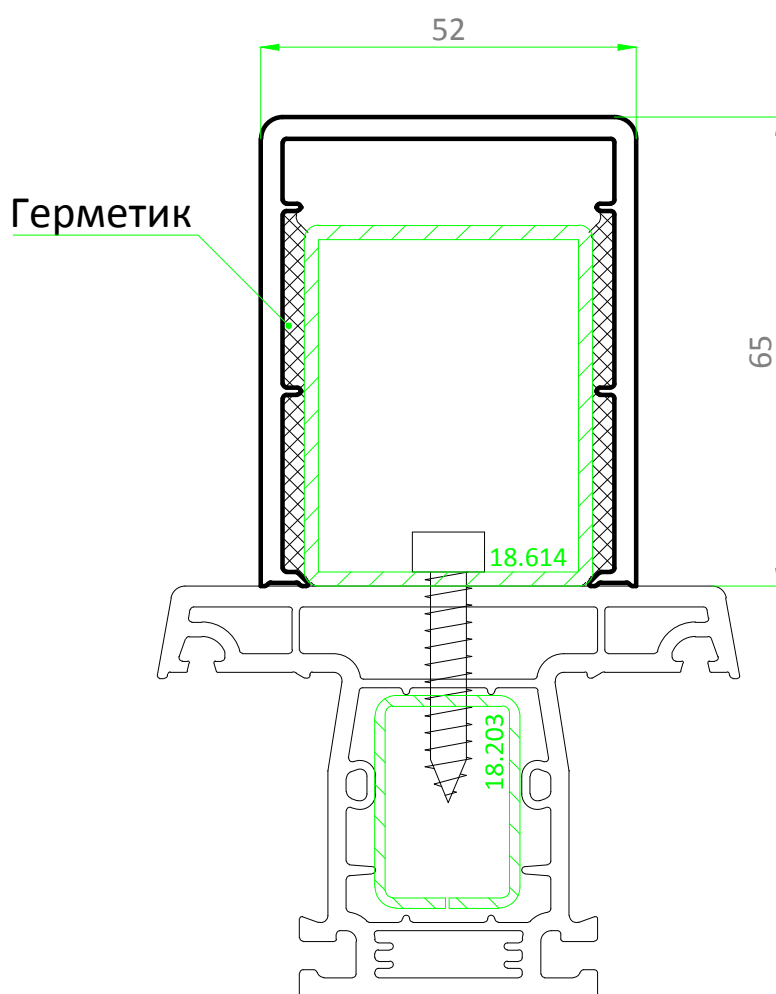
Крепление соединителя к проёму обязательно.



Обзор комбинации артикулов

Комбинация импоста арт. 13.001 и арт. 15.154

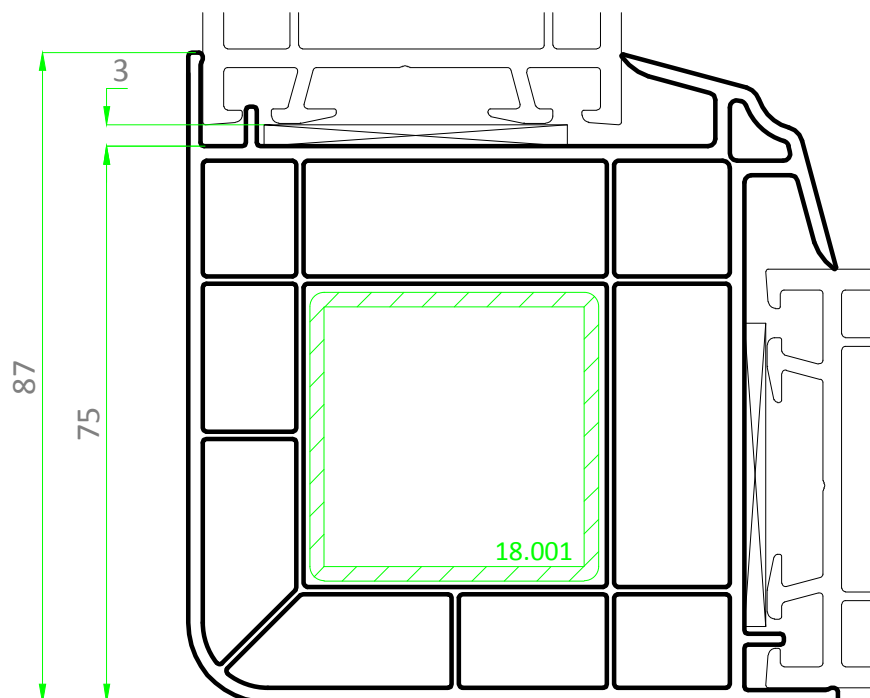
Крепление соединителя к проёму обязательно.



Обзор комбинации артикулов

Комбинация
рамы арт. 11.001 и арт. 15.155

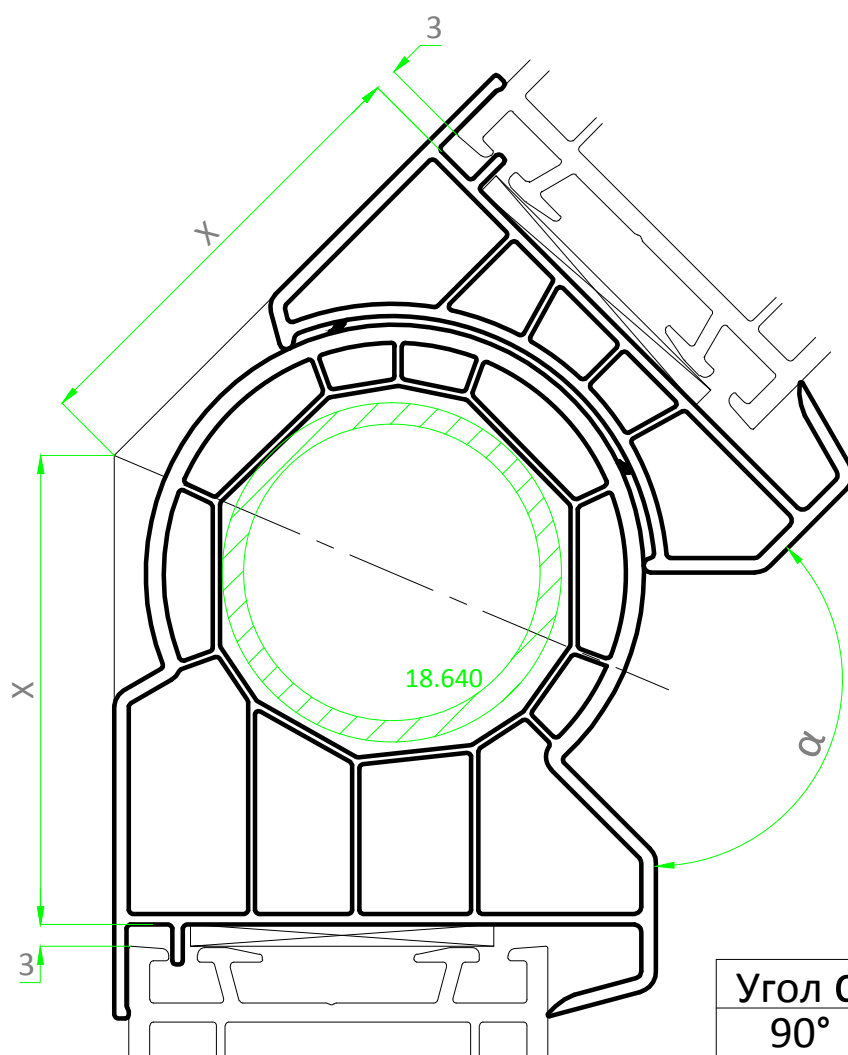
Крепление соединителя к проёму обязательно.



Обзор комбинации артикулов

Комбинация рамы арт. 11.001 и арт. 15.540 / 15.541

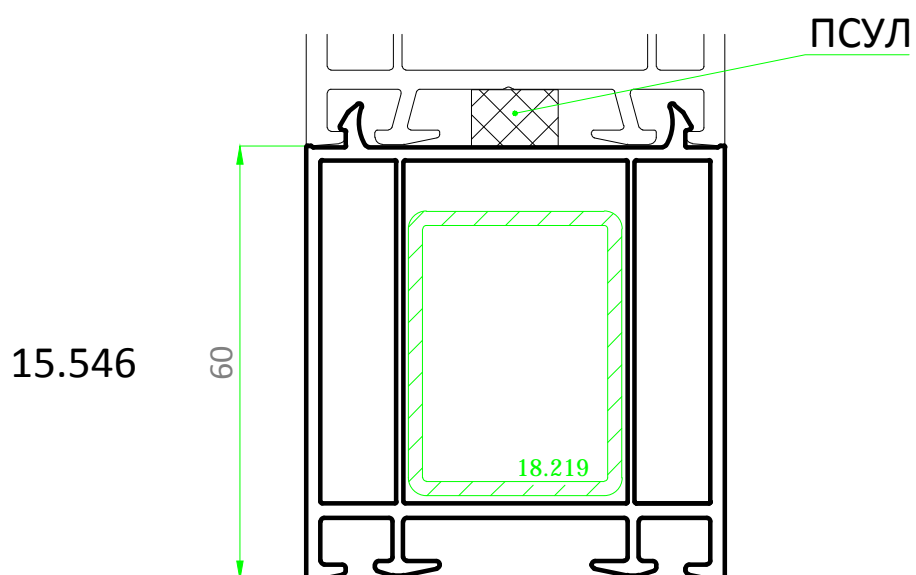
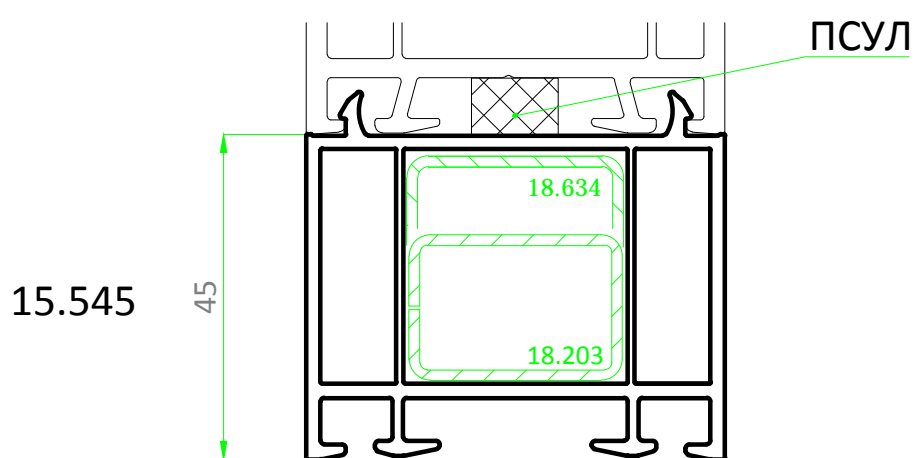
Крепление соединителя к проёму обязательно.



Угол α	Р-р X
90°	85.0
105°	76.0
120°	68.5
135°	62.0
150°	56.5
165°	51.0
180°	50.0
195°	41.0
210°	35.5
220°	32.0

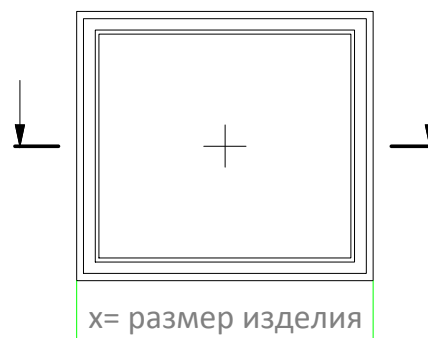
Обзор комбинации артикулов

Комбинация
рамы арт. 11.001 и
арт. 15.545, арт. 15.546

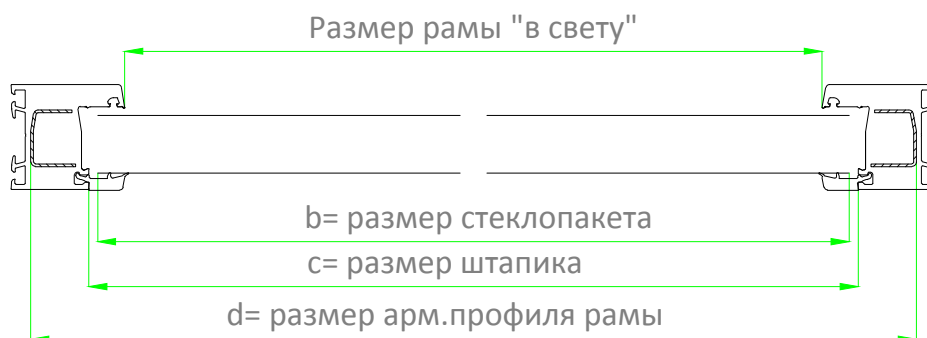


Технологические размеры 11.001

Одностворчатое окно,
глухое остекление



Внимание! Размеры даны
без учёта припуска на сварку.



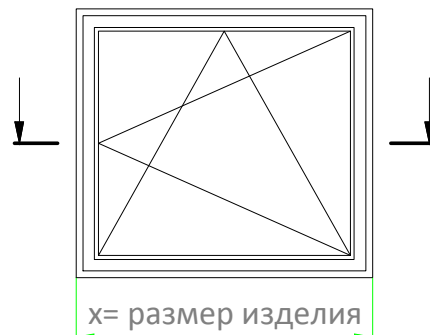
a	X - 126
b	X - 96
c	X - 86
d	X - 106

036

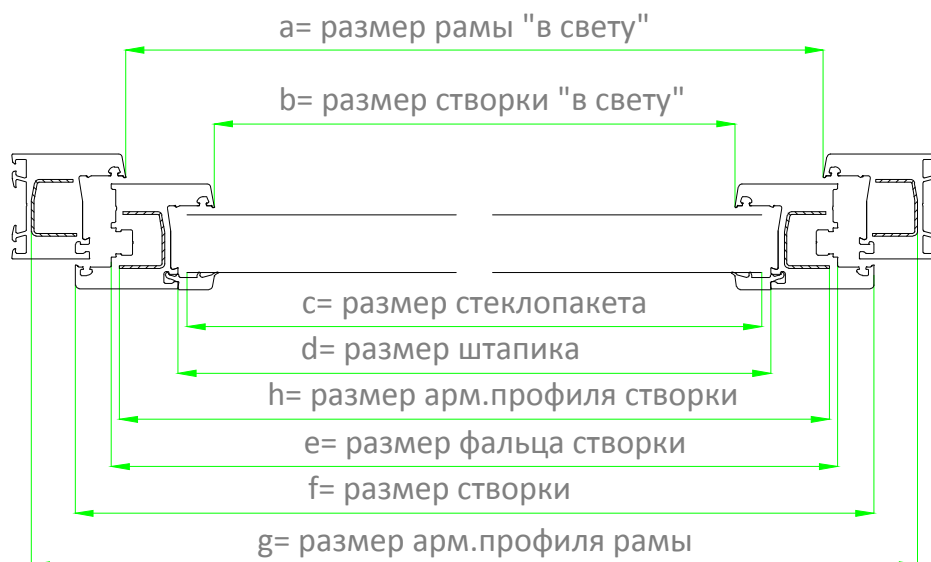
Технологические размеры

11.001 / 12.001

Одностворчатое окно / дверь



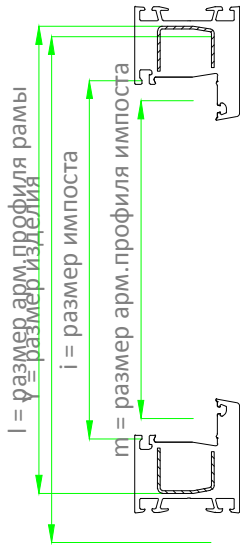
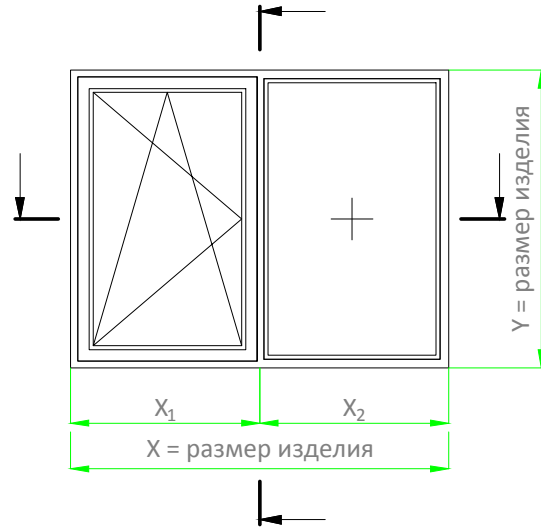
Внимание! Размеры даны
без учёта припуска на сварку.



a	X - 126
b	X - 224
c	X - 194
d	X - 184
e	X - 110
f	X - 70
g	X - 106
h	X - 204

Технологические размеры 11.001 / 12.001 / 13.001

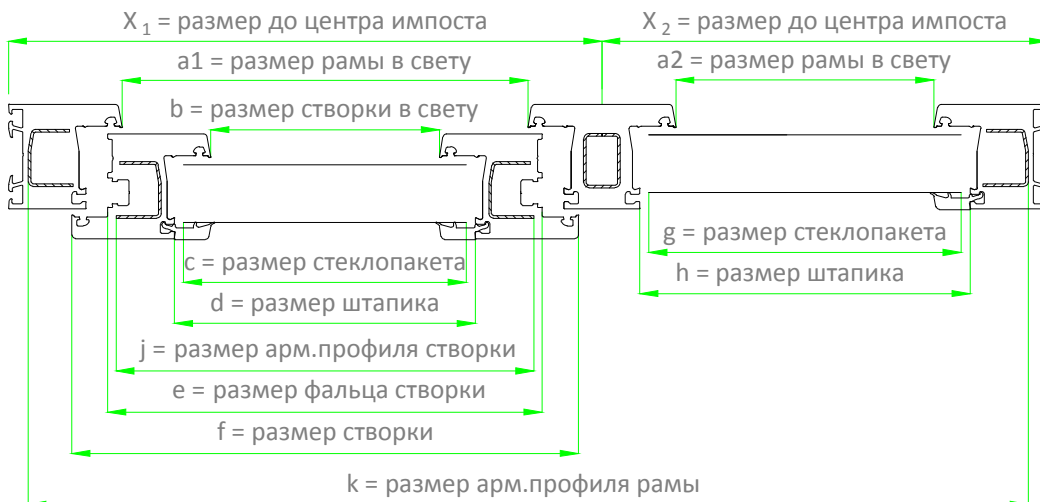
Двустворчатое окно / дверь



a1	$X_1 - 104$
a2	$X_2 - 104$
b	$X_1 - 202$
c	$X_1 - 172$
d	$X_1 - 162$
e	$X_1 - 88$
f	$X_1 - 48$
g	$X_2 - 74$
h	$X_2 - 64$
i*	$Y - 80$
j	$X_1 - 182$
k	$X - 106$
l	$Y - 106$
m	$Y - 96$

* При механическом соединении импоста и рамы

Внимание! Размеры даны без учёта припуска на сварку.



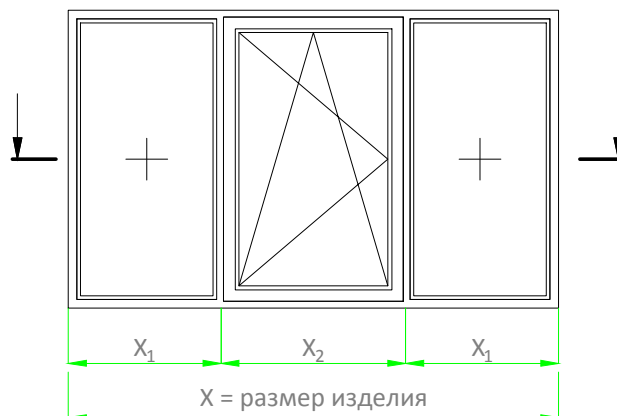
038

Технологические
размеры

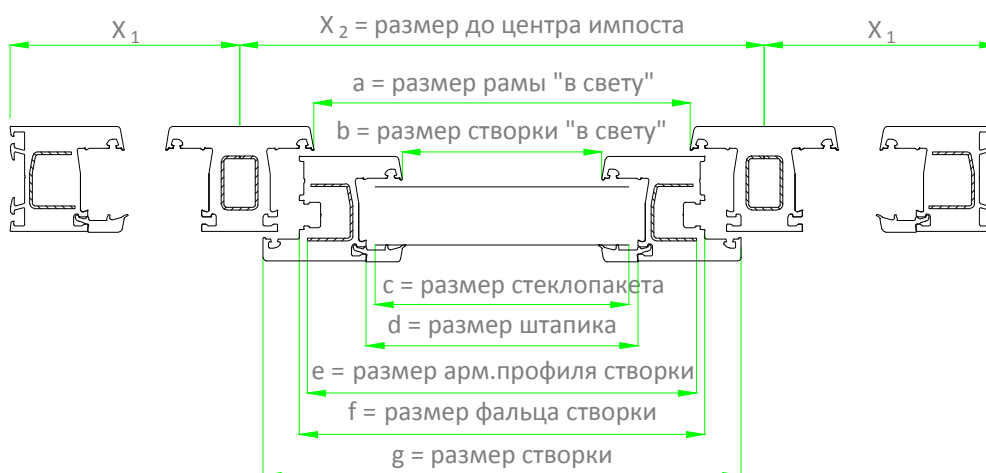
11.001 / 12.001

/ 13.001

Трехстворчатое окно

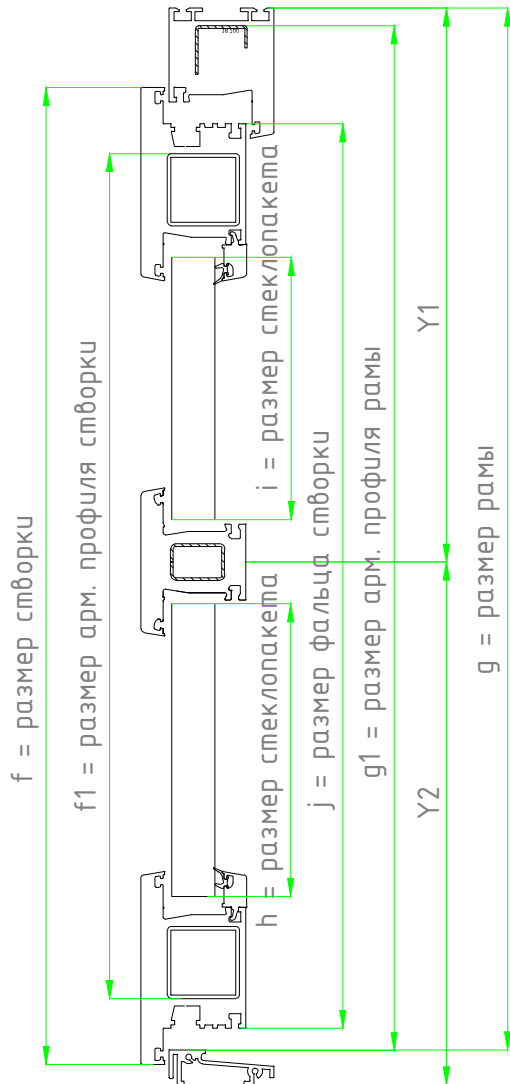
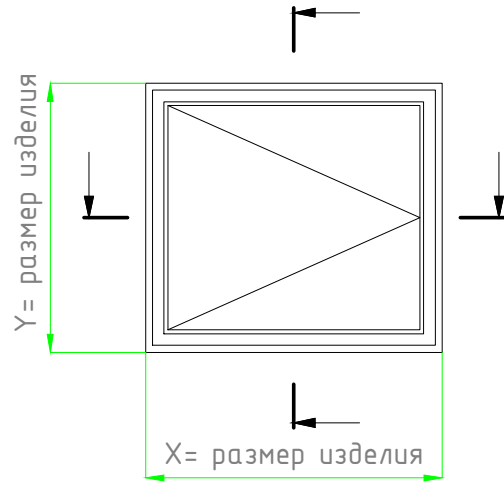


Внимание! Размеры даны
без учёта припуска на сварку.



	11.001/12.001
a	$X_2 - 82$
b	$X_2 - 180$
c	$X_2 - 150$
d	$X_2 - 160$
e	$X_2 - 160$
f	$X_2 - 66$
g	$X_2 - 26$

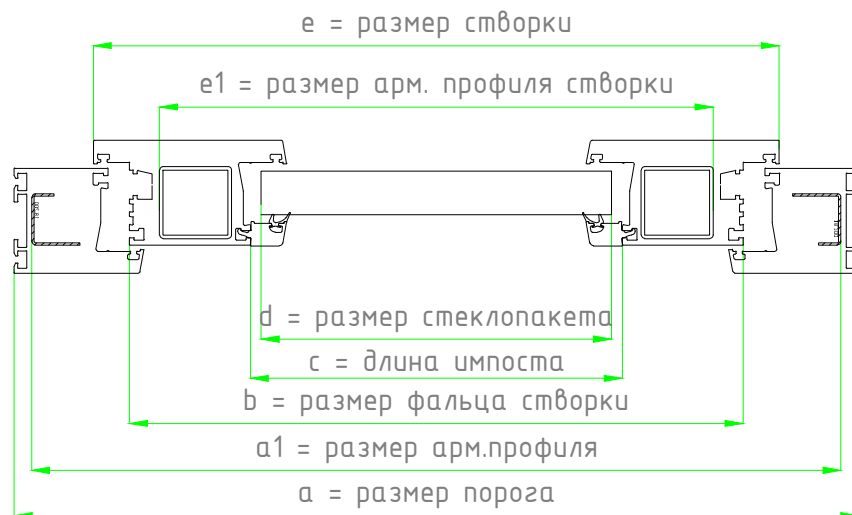
Технологические размеры 11.002 / 12.002 / 13.001 / СПА 3675 Дверь входная наружного открывания



c - размер дан с учётом длины "шипов" (по 3 мм на каждую сторону)

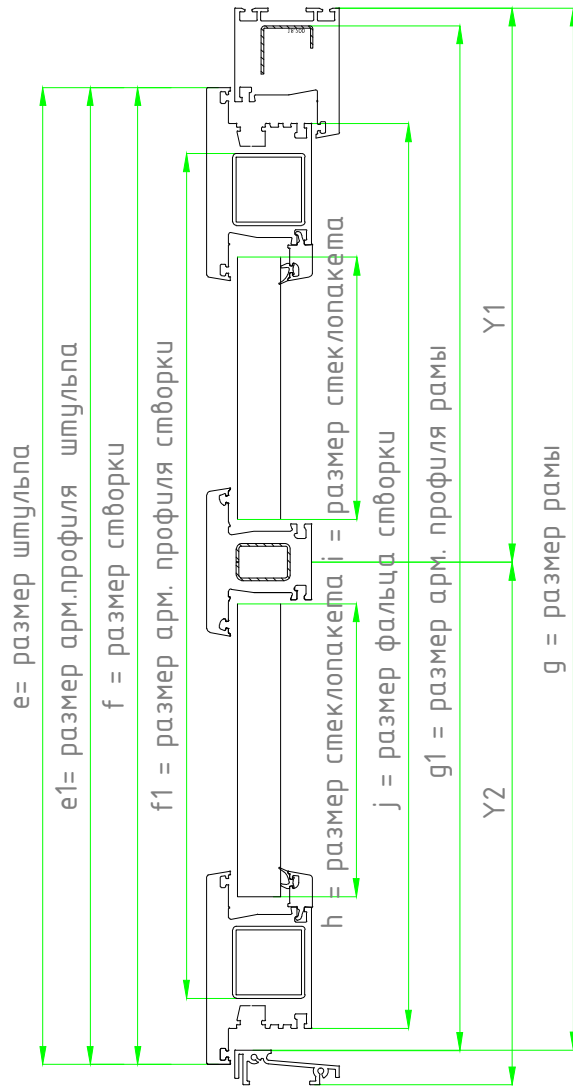
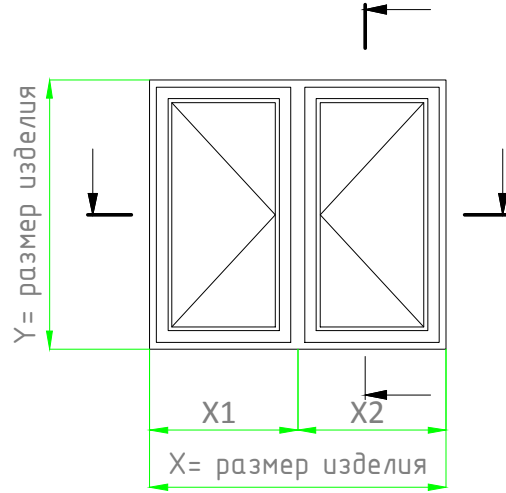
a	X - 8
a1	X - 112
b	X - 126
c	X - 272
d	X - 288
e	X - 86
e1	X - 188
f	Y - 55
f1	X ₁ - 140
g	Y - 20
g1	Y - 75
h	Y ₂ - 139
i	Y ₁ - 170
j	Y - 95

Внимание! Размеры даны без учёта припуска на сварку.



Технологические размеры 11.002/ 12.002 / 13.001 / 13.002 / СПА 3675

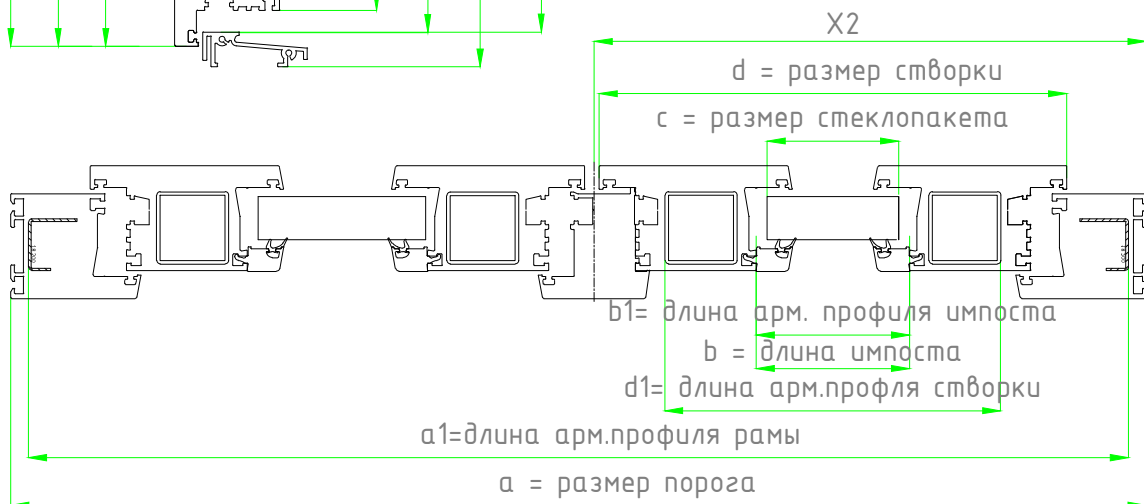
Дверь входная наружного открывания
штульповая



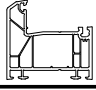
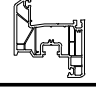
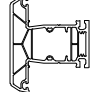
b- размер дан с учётом длины "шипов" (по 3 мм на каждую сторону)

Внимание! Размеры даны без учёта припуска на сварку.

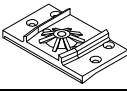
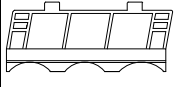
a	X - 8
a1	X ₂ -112
b	X ₂ -233
b1	X ₂ -249
c	X ₂ -249
d	X ₂ -48
d1	X ₂ -118
e	f-75
e1	f-80
f	Y - 55
f1	X ₁ - 140
g	Y - 20
g1	Y - 75
h	Y ₂ - 139
i	Y ₁ - 170
j	Y - 95



Основные профили серии Faust PrimaTherma

Вид	Артикул	Наименование	Норма упаковки		Стр.
			Вид упаковки	Единица упаковки	
	11.011	Рама 65x70	Связка паллета	6,5 м 546 м	44
	12.011	Створка 79x70	Связка паллета	6,5 м 500,5 м	44
	13.011	Импост 86x70	Связка паллета	6,5 м 429 м	45

Штучная комплектация серии Faust PrimaTherma

Вид	Артикул	Наименование	Норма упаковки	
			Вид упаковки	Единица упаковки
	16.011	Соединитель импоста	Коробка	100 шт.
	416213	Фальцевый вкладыш	Коробка	1000 шт.

Штапики

Вид	Артикул	Наименование	Норма упаковки		Стр.
			Вид упаковки	Единица упаковки	
	14.024	Штапик	Связка паллета	156 м 2184 м	46
	14.032	Штапик	Связка паллета	156 м 3120 м	46
	14.142	Штапик	Связка паллета	156 м 3120 м	46

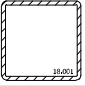
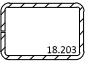
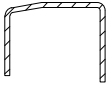

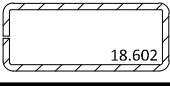

Уплотнение

Вид	Артикул	Наименование	Норма упаковки		
			Вид упаковки	Единица упаковки	
				Серое	Чёрное
	17.227	Уплотнение притвора	Коробка	300 м	500 м
	17.228	Уплотнение притвора	Коробка	400 м	500 м
	17.254	Уплотнение стеклопакета 2 мм	Коробка	400 м	400 м
	17.255	Уплотнение стеклопакета 4 мм	Коробка	400 м	400 м
	QL-9646	ThermoContour	Коробка	500 м	500 м

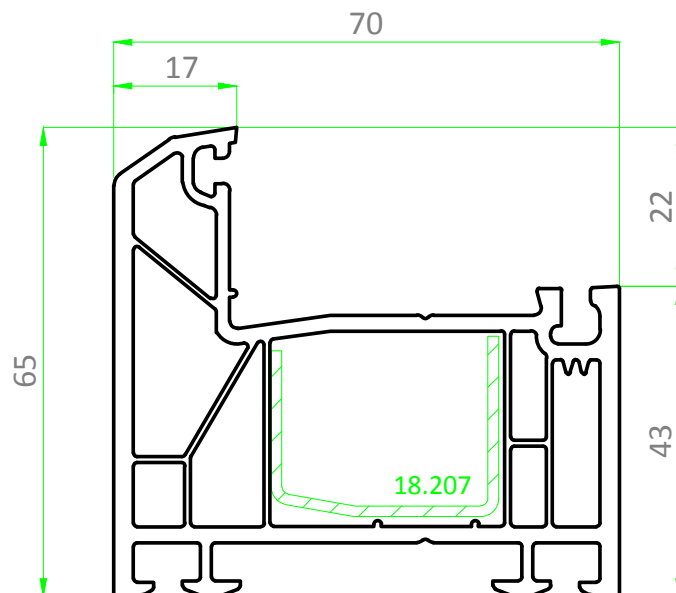
Доборные профили серии Faust PrimaTherma

Вид	Артикул	Наименование	Норма упаковки		Стр.
			Вид упаковки	Единица упаковки	
	15.011	Профиль подставочный	Связка паллета	65 м 975 м	48
	15.340	Соединитель круглый	Связка паллета	65 м 208 м	48
	15.341	Профиль ответный соединителя круглого	Связка паллета	65 м 208 м	48
	15.350	Профиль соединительный	Связка паллета	26 м 1950 м	49
	15.352	Профиль соединительный	Связка паллета	26 м 455 м	49
	15.355	Профиль угловой 90°	Связка паллета	26 м 273 м	49
	15.360	Профиль расширительный 30 мм	Связка паллета	26 м 910 м	50
	15.362	Профиль расширительный 60 мм	Связка паллета	26 м 455 м	50
	15.363	Профиль расширительный 120 мм	Связка паллета	32.5 м 227.5 м	51

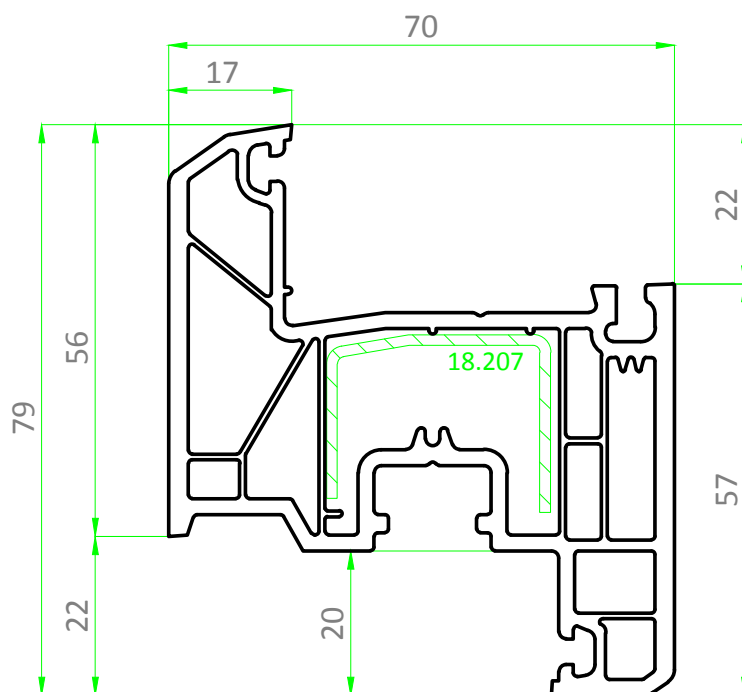
Профиль армирующий серии Faust PrimaTherma

Вид	Артикул	Наименование	Норма упаковки		Стр.
			Вид упаковки	Единица упаковки	
	18.001	Профиль армирующий для 15.363, 15.15.355	Хлыст	240 м	18
	18.203	Профиль армирующий для 13.011	Хлыст	600 м	18
	18.207	Профиль армирующий для 11.011, 12.011, 13.011	Хлыст	1200 м	18
	18.208	Профиль армирующий для 15.352	Хлыст	330 м	18
	18.602	Профиль армирующий для 15.360	Хлыст	600 м	18
	18.640	Профиль армирующий для 15.340	Хлыст	600 м	18

Основные профили серии Faust PrimaTherma

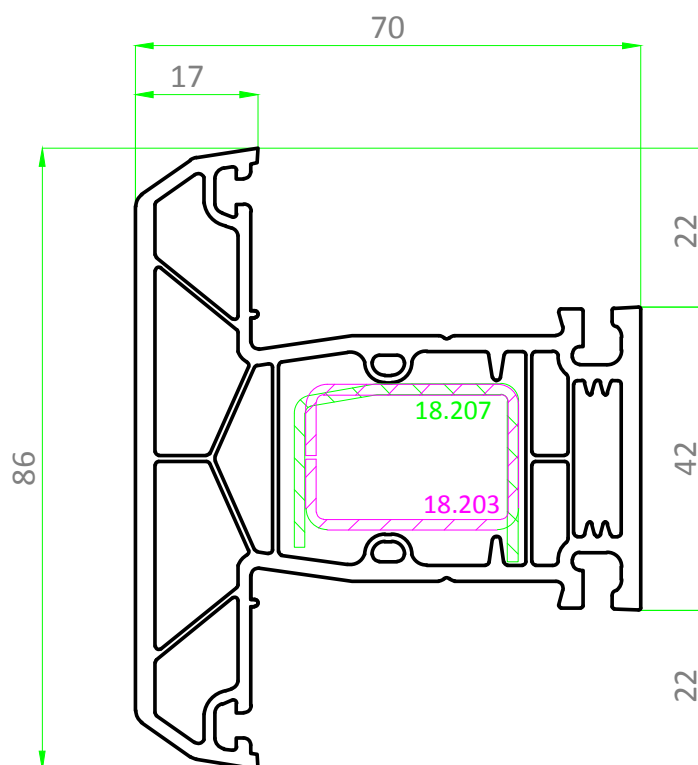


11.011 рама 65x70
армирующий профиль 18.207



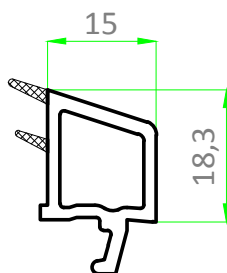
12.011 Створка 79x70
армирующий профиль 18.207

Основные профили серии Faust PrimaTherma

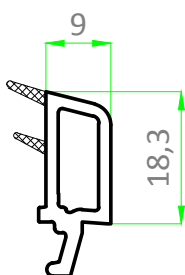


13.011 Импост 86x70
армирующий профиль 18.203/18.207

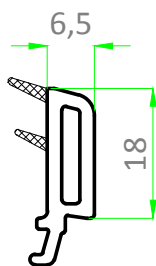
Штапики



14.024 Штапик



14.032 Штапик

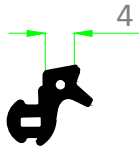


14.142 Штапик

Подбор штапиков для остекления серии Faust PrimaTherma

Рама арт. №11.011
Створка арт. № 12.011
Импост арт. № 13.011

Артикул уплотнения	Толщина стеклопакета	Артикул штапика
--------------------	----------------------	-----------------



Арт. №17.255


17.255  14.024

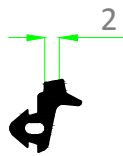
17.254  14.024

17.255  14.032

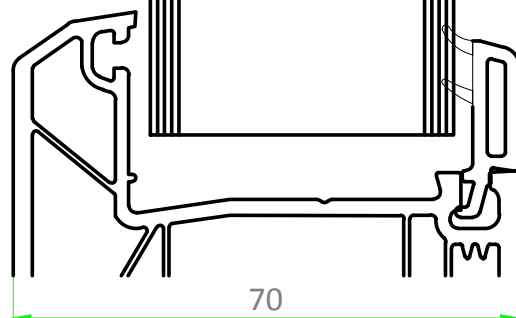
17.254  14.032

17.255  14.142

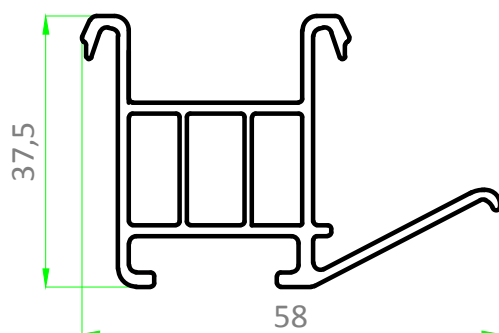
17.254  14.142



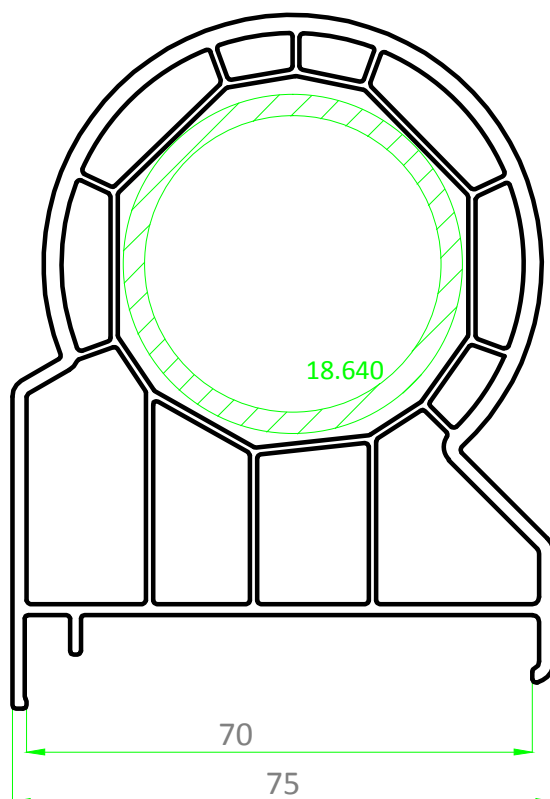
Арт. №17.254



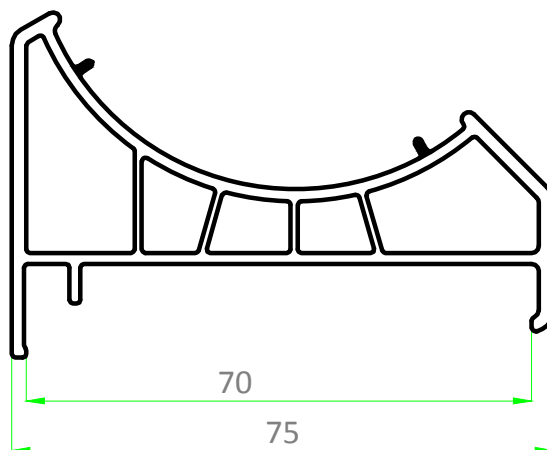
Доборные профили серии Faust PrimaTherma



15.011 Профиль подставочный

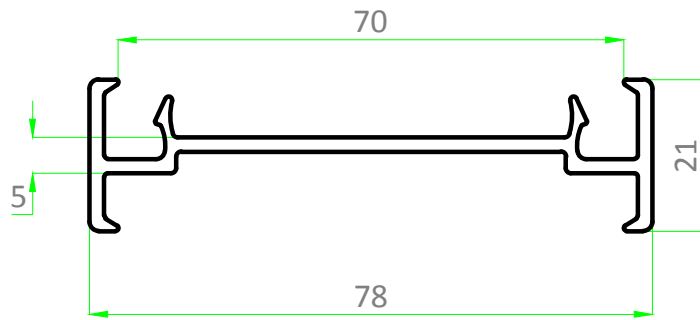


15.340 Соединитель круглый армирующий профиль 18.640

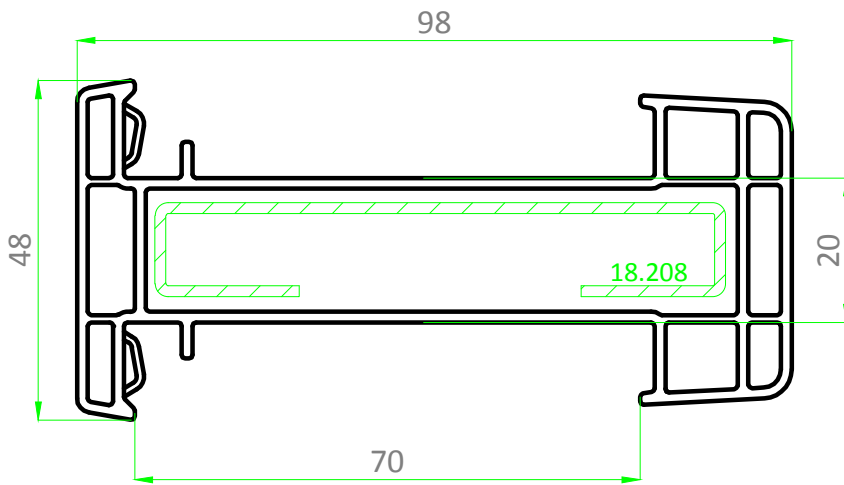


15.341 Профиль ответный соединителя круглого

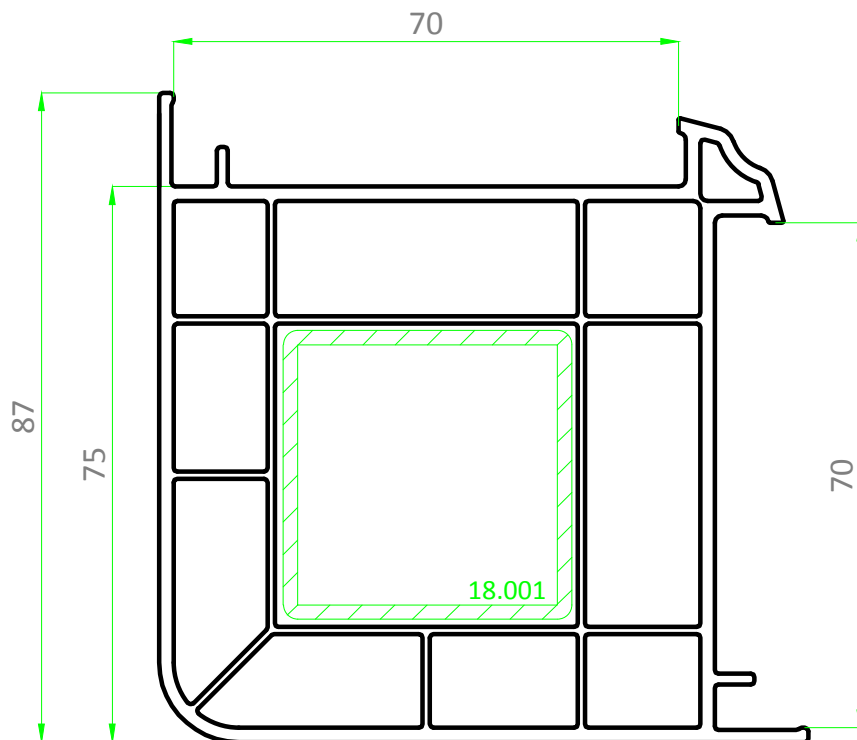
Доборные профили серии Faust PrimaTherma



15.350 Профиль соединительный

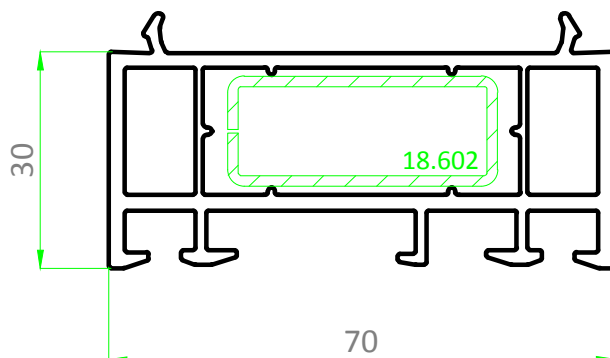


15.352 Профиль соединительный
армирующий профиль 18.208

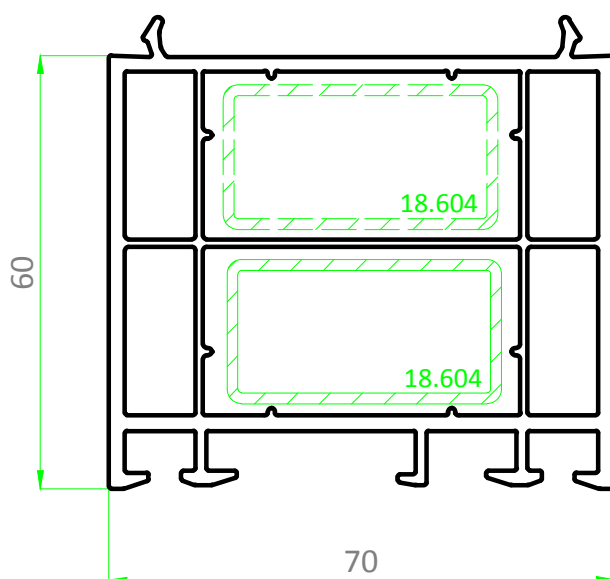


15.355 Соединитель угловой
армирующий профиль 18.001

Доборные профили серии Faust PrimaTherma

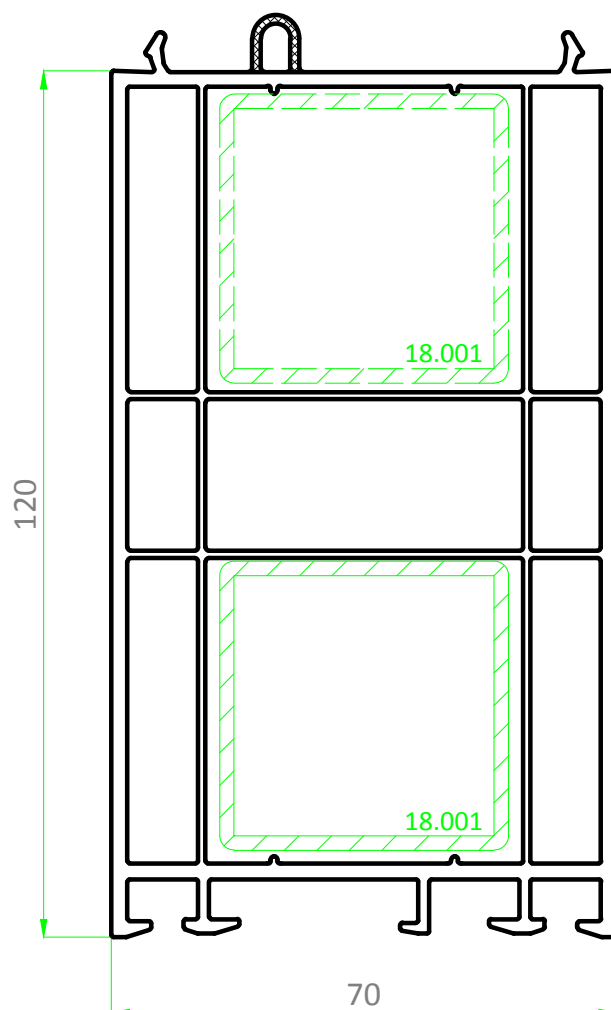


15.360 Расширитель 30 мм
армирующий профиль 18.602



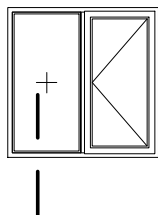
15.362 Расширитель 60 мм
армирующий профиль 18.604

Доборные профили серии Faust PrimaTherma

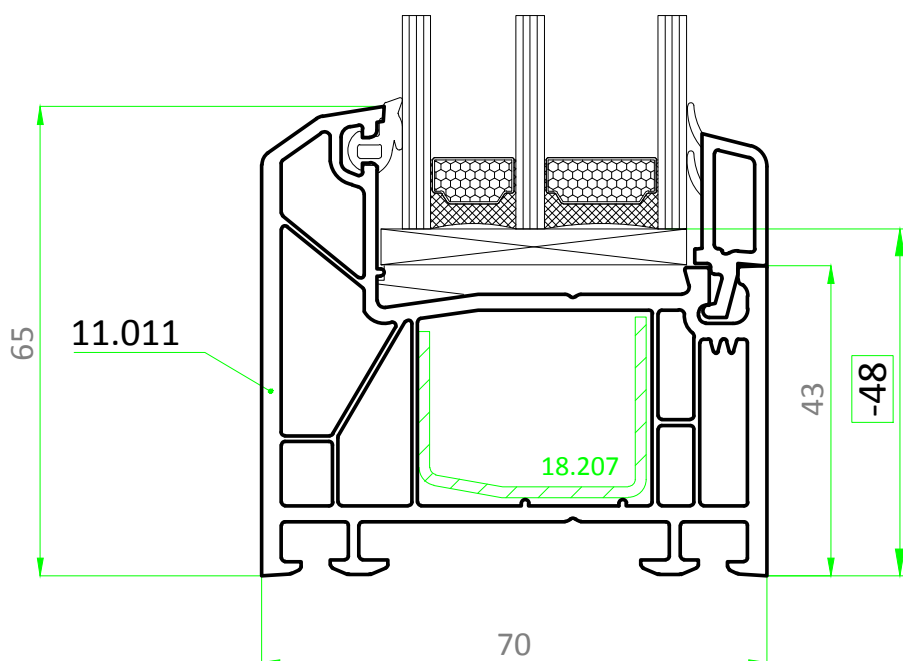


15.363 Расширитель 120 мм
армирующий профиль 18.001

Обзор комбинации артикулов



"Глухое" остекление
Рама 11.011

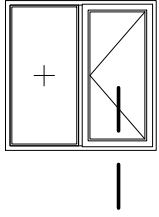


11.011 Рама 65x70

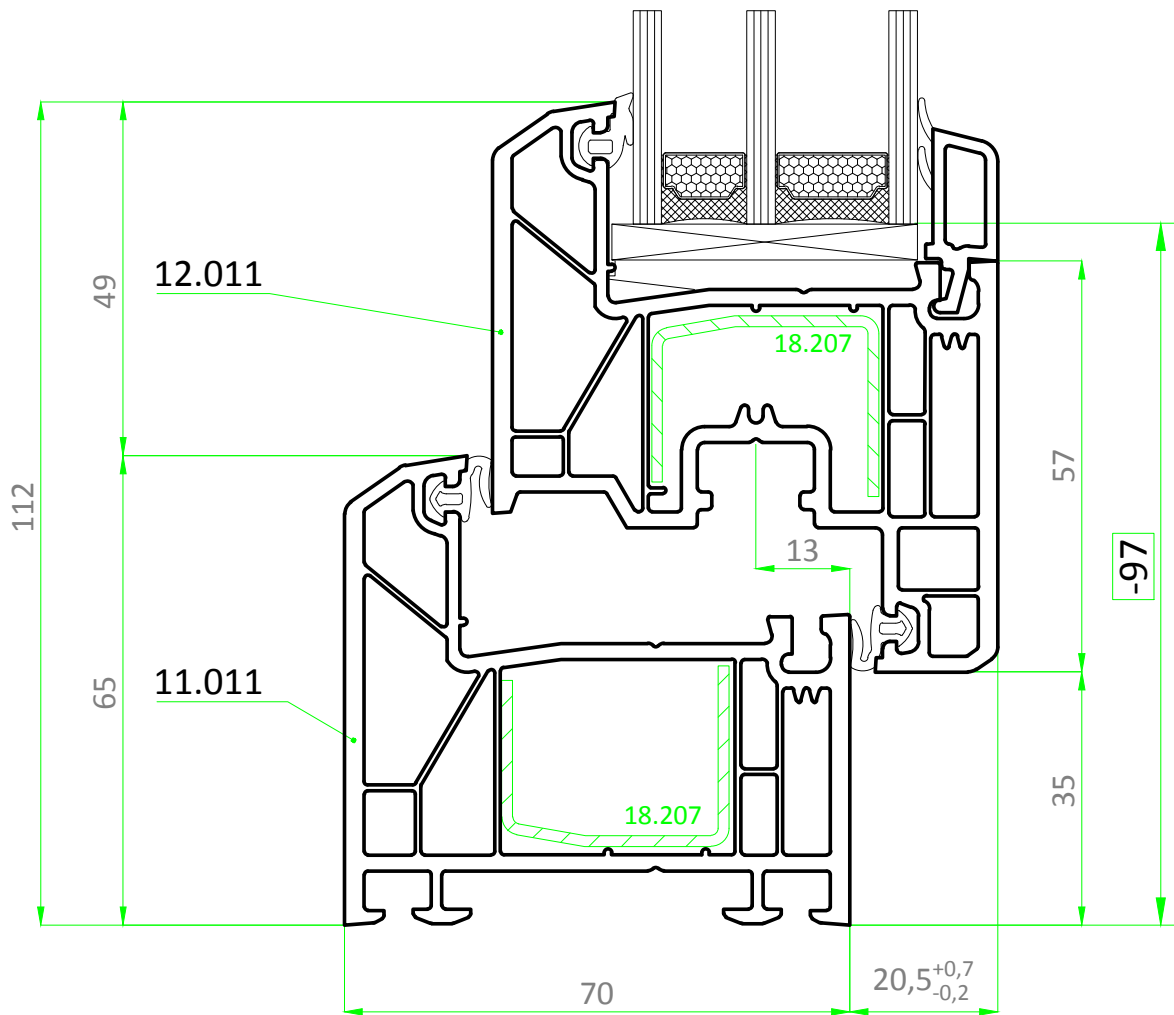
14.032 Штапик

-48 расстояние до стеклопакета

Обзор комбинации артикулов



Рама 11.011
Створка 12.011

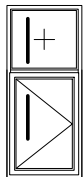


11.011 Рама 65x70

12.011 Створка 79x70

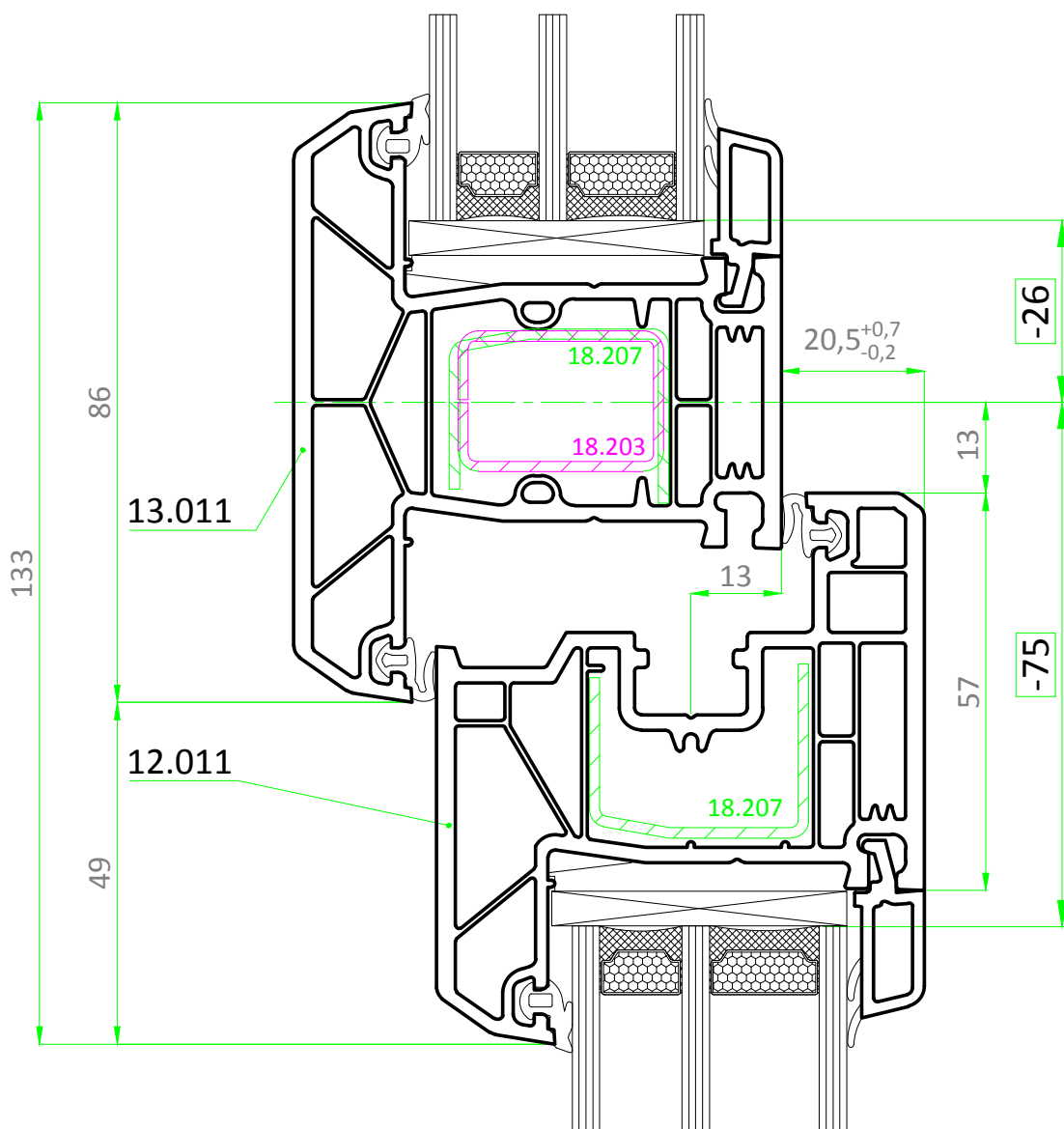
-97 расстояние до стеклопакета

Обзор комбинации артикулов



Створка 12.011

Импост 13.011



12.011 Створка 79x70

13.011 Импост 86x70

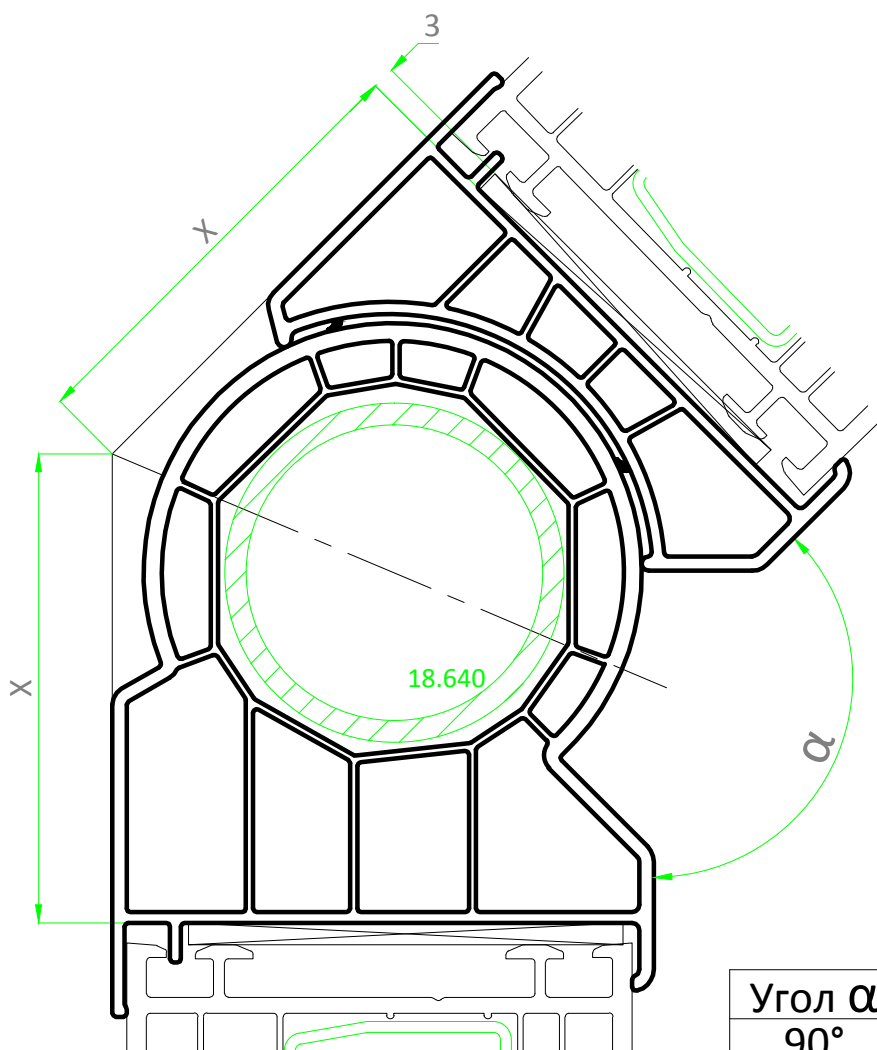
-26 расстояние до стеклопакета

-75 расстояние до стеклопакета створки

Обзор комбинации артикулов

Комбинация рамы арт. 11.011 и арт. 15.340 / 15.341

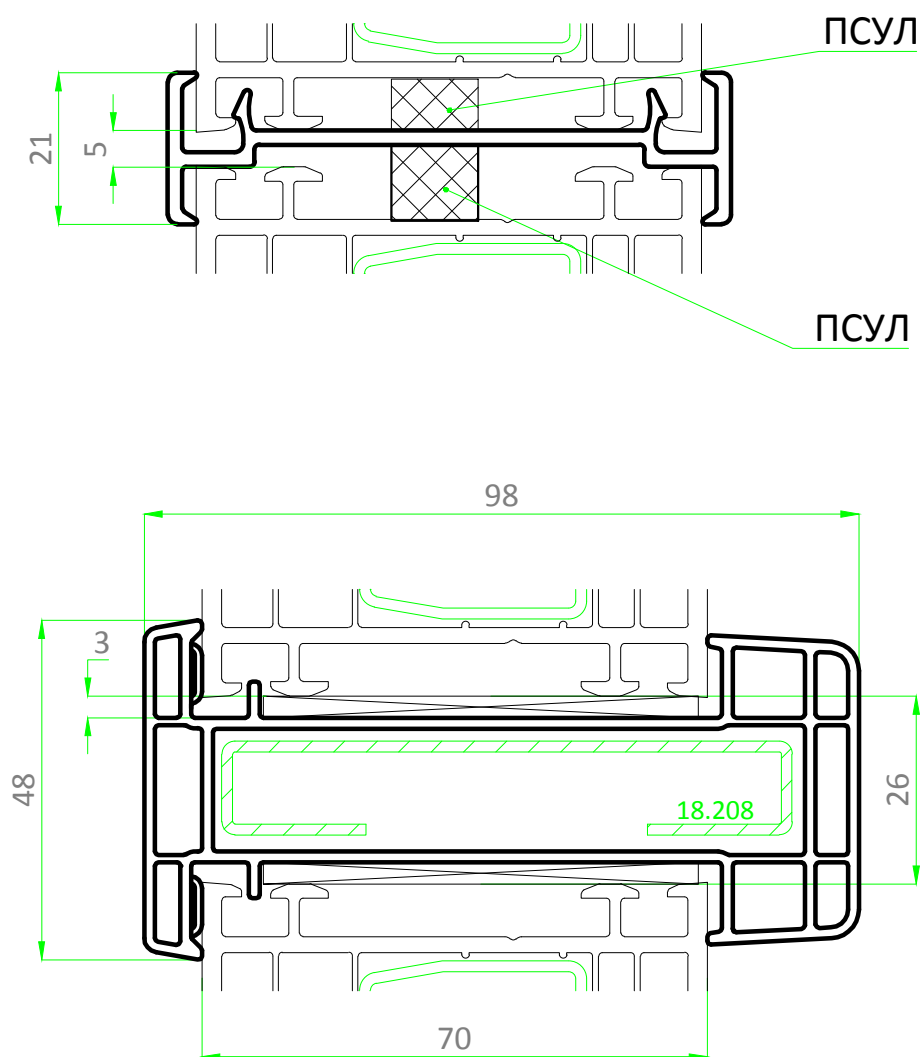
Крепление соединителя к проёму обязательно.



Угол α	Р-р X
90°	85.0
105°	76.0
120°	68.5
135°	62.0
150°	56.5
165°	51.0
180°	50.0
195°	41.0
210°	35.5
220°	32.0

Обзор комбинации артикулов

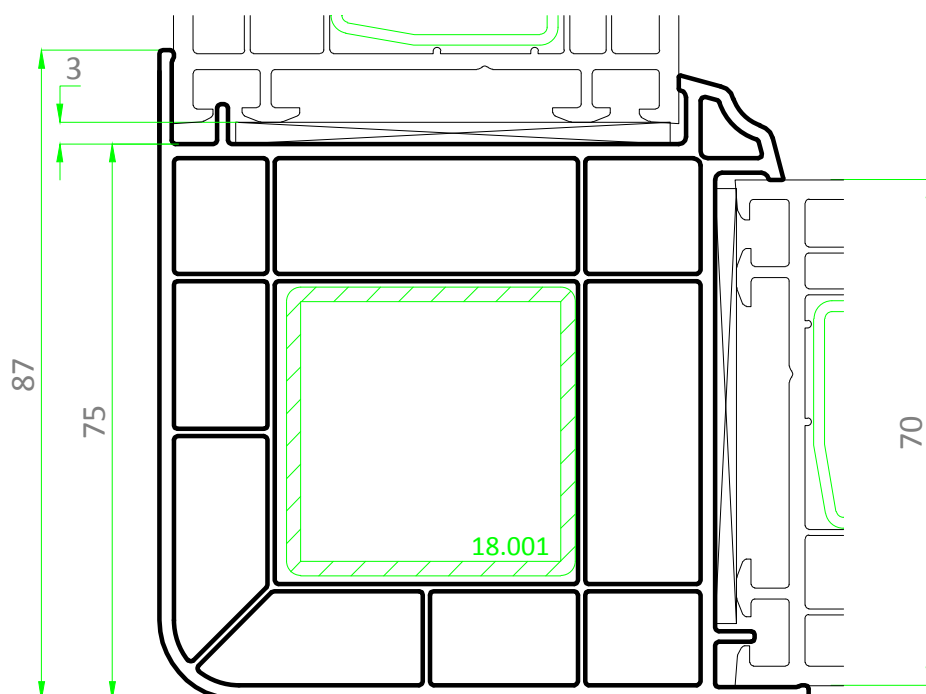
Комбинация
рамы арт. 11.011,
арт.15.350 и арт.15.352



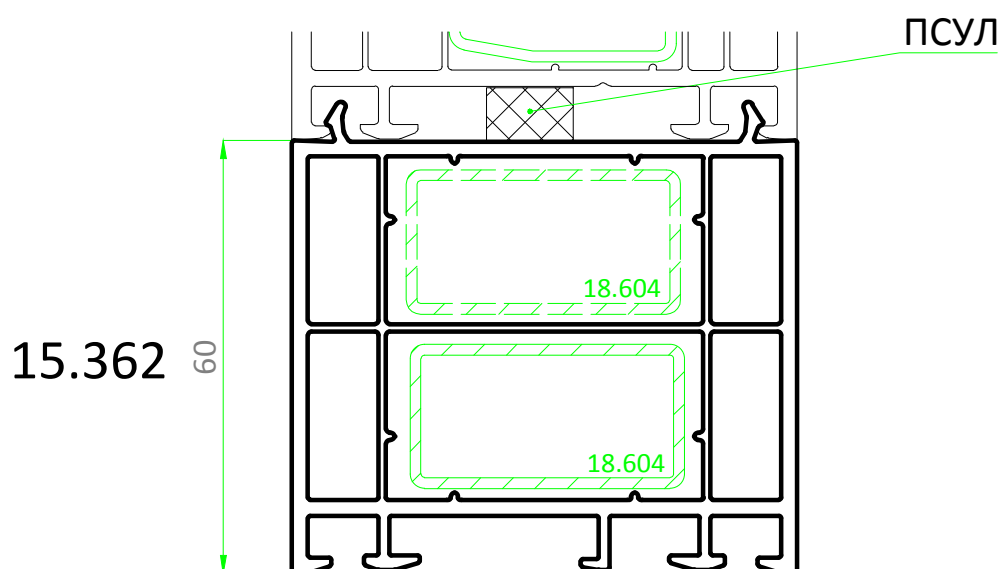
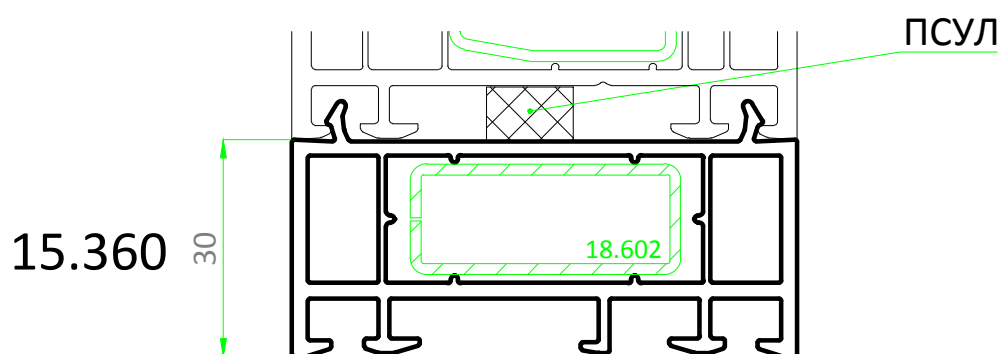
Обзор комбинации артикулов

Комбинация
рамы арт. 11.011 и арт. 15.355

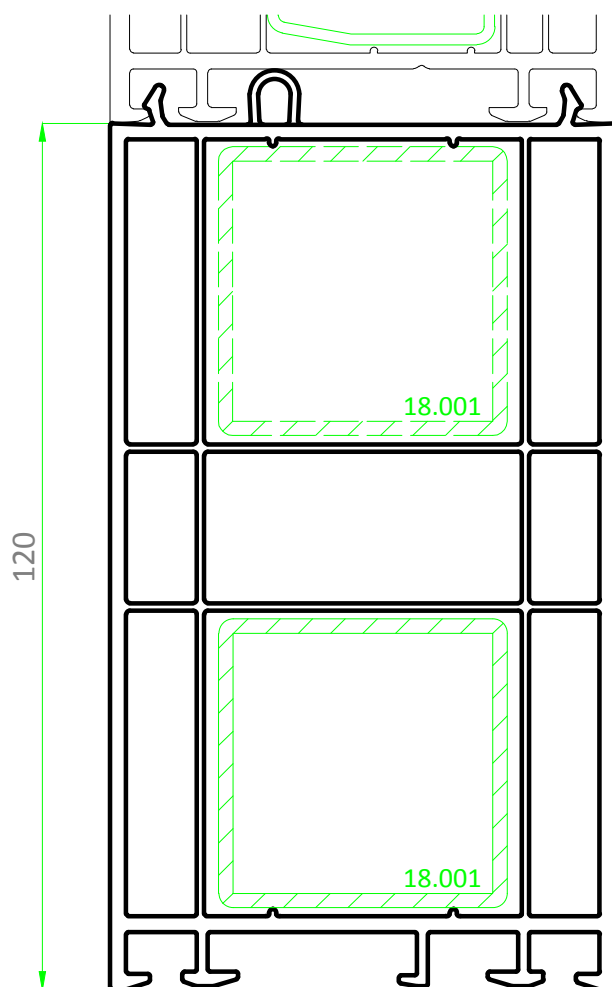
Крепление соединителя к проёму обязательно.



Обзор комбинации артикулов

Комбинация
рамы арт. 11.011 и арт. 15.360,
15.362

Обзор комбинации артикулов

Комбинация
рамы арт. 11.011 и арт. 15.363

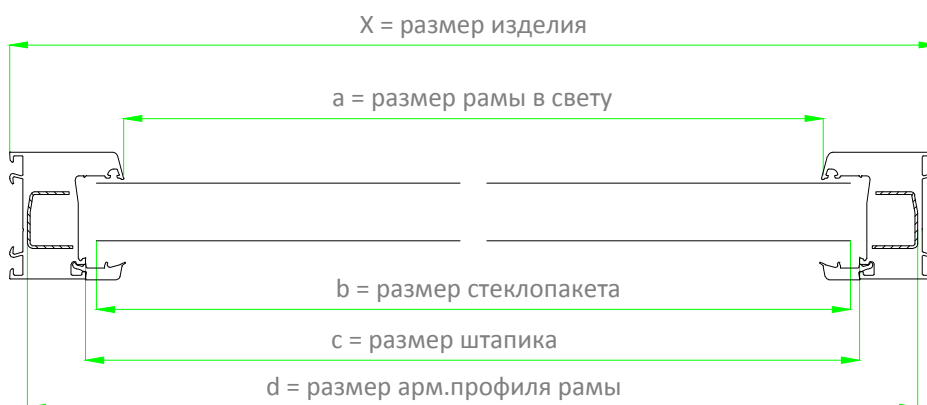
060

Технологические размеры 11.011

Одностворчатое окно,
глухое остекление



Внимание! Размеры даны
без учёта припуска на сварку.

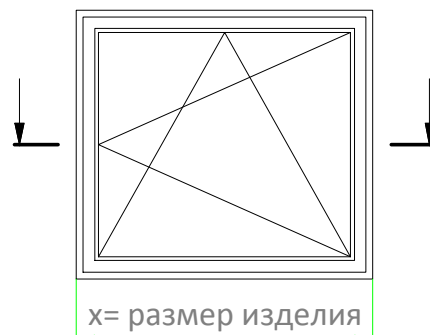


a	X - 130
b	X - 96
c	X - 86
d	X - 104

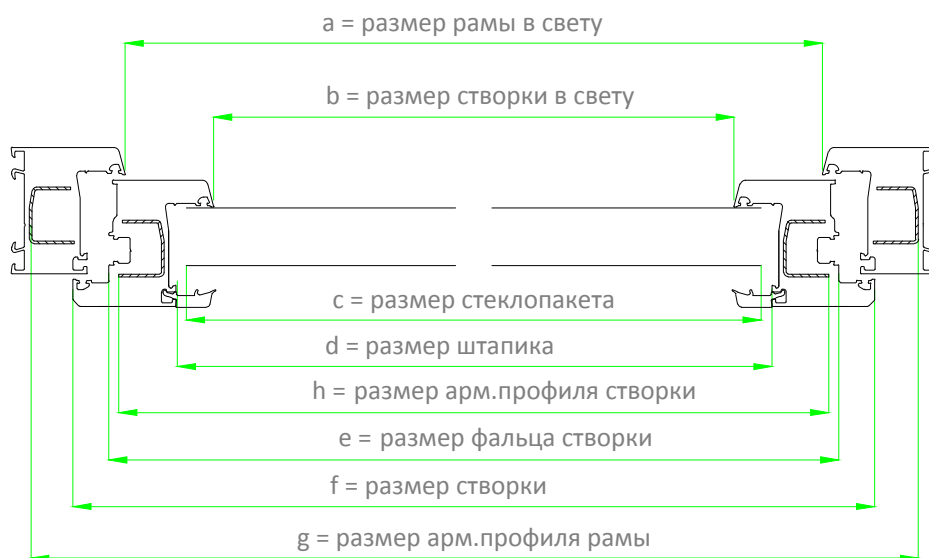
Технологические размеры

11.011 / 12.011

Одностворчатое окно / дверь



Внимание! Размеры даны
без учёта припуска на сварку.



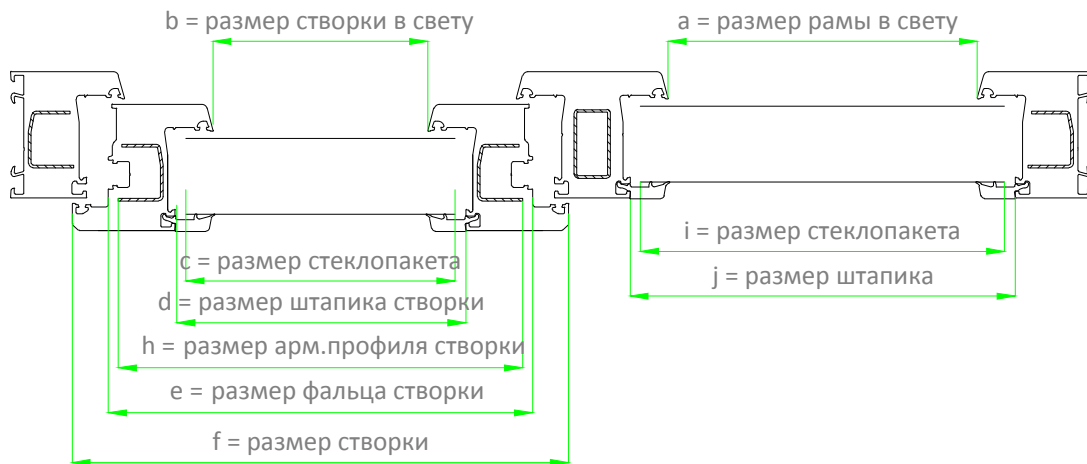
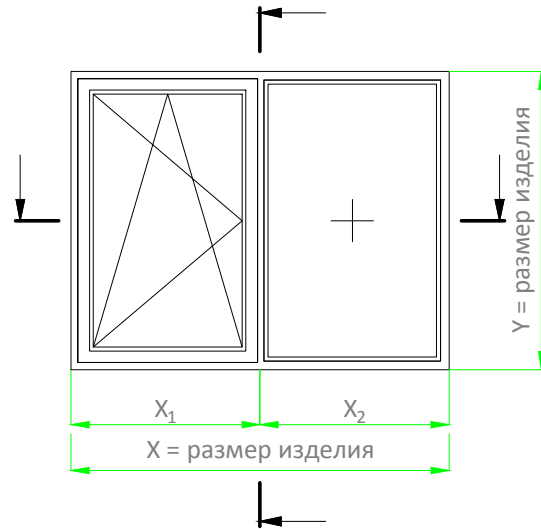
a	X - 130
b	X - 228
c	X - 194
d	X - 184
e	X - 110
f	X - 70
g	X - 104
h	X - 202

062

Технологические размеры

11.011 / 12.011 / 13.011

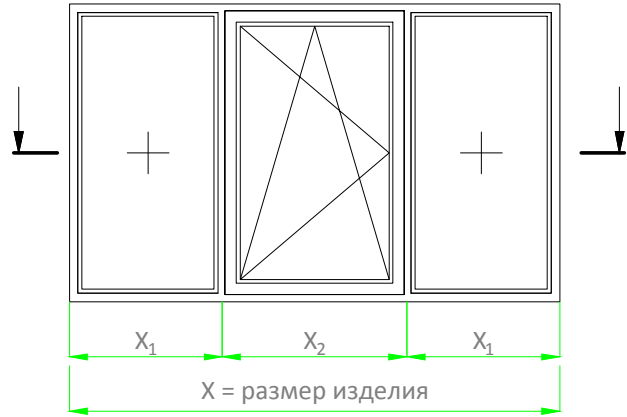
Двустворчатое окно / дверь



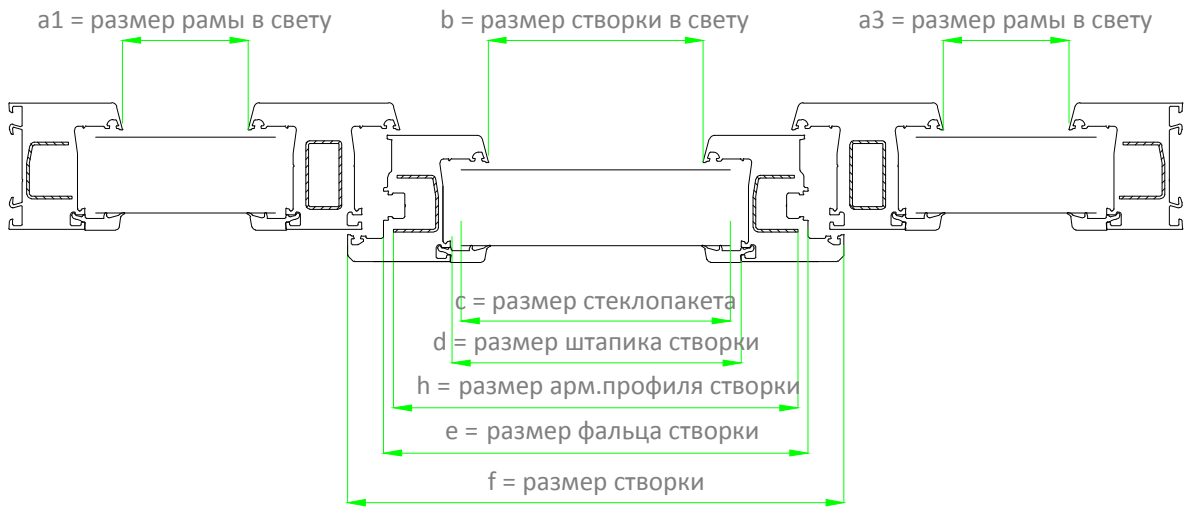
a	X2 - 108
b	X1 - 206
c	X1 - 172
d	X1 - 162
e	X1 - 88
f	X1 - 48
h	X1 - 180
i	X2 - 74
j	X2 - 64
k*	Y - 80

*размер импоста дан с учётом припуска на "шпы" - 6 мм

Технологические
размеры
**11.011 / 12.011
/ 13.011**
Трехстворчатое окно

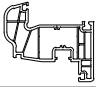


Внимание! Размеры даны
без учёта припуска на сварку.

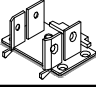



a1	X1 - 108
a3	X3 - 108
b	X2 - 184
c	X2 - 150
d	X2 - 160
e	X2 - 66
f	X2 - 26


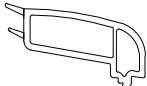
Основные профили серии Faust Maxus

Вид	Артикул	Наименование	Норма упаковки		Стр.
			Вид упаковки	Единица упаковки	
	11.111	Рама 63x80	Связка паллета	390 м	67
	12.111	Створка 60x90	Связка паллета	312 м	67
	13.111	Импост 84x80	Связка паллета	325 м	68
	13.338	Штульп 70x80	Связка паллета	364 м	68

Штучная комплектация серии Faust Maxus

Вид	Артикул	Наименование	Норма упаковки	
			Вид упаковки	Единица упаковки
	16.011	Соединитель импоста	Коробка	100 шт.
	408010	Фальцевый вкладыш	Коробка	1000 шт.

Штапики

Вид	Артикул	Наименование	Норма упаковки		Стр.
			Вид упаковки	Единица упаковки	
	14.4206	Штапик	Связка паллета	156 м	69
	14.4209	Штапик	Связка паллета	156 м	69
	14.4214	Штапик	Связка паллета	156 м	69
	14.4335	Штапик	Связка паллета	156 м	69

Уплотнение

Вид	Артикул	Наименование	Норма упаковки		
			Вид упаковки	Единица упаковки	
				Серое	Чёрное
	123001	Уплотнение притвора	Коробка	300 м	500 м
	123011	Уплотнение стеклопакета 6 мм	Коробка	400 м	400 м
	123069	Уплотнение стеклопакета 8 мм	Коробка	400 м	400 м
	QL-9646	ThermoContour	Коробка	500 м	500 м

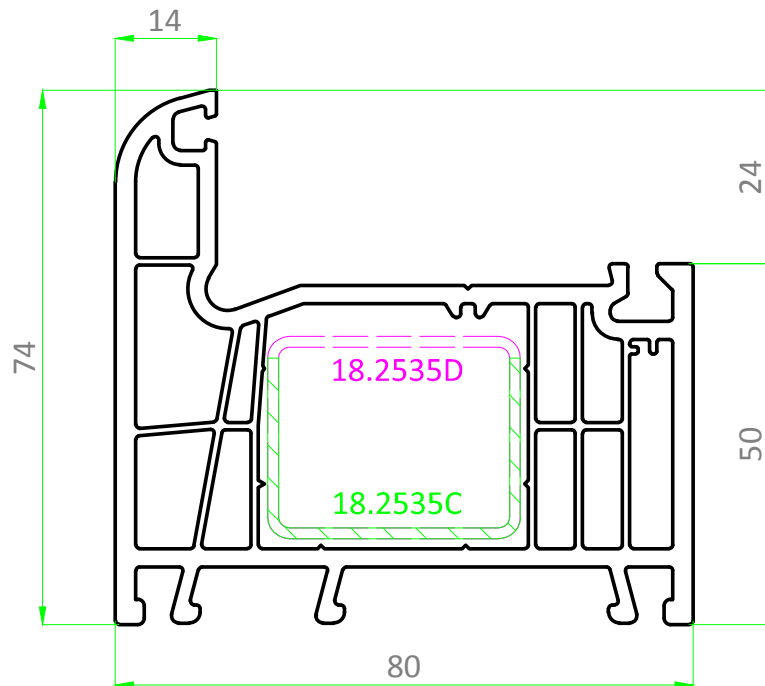
Доборные профили серии Faust Faust Maxus

Вид	Артикул	Наименование	Норма упаковки		Стр.
			Вид упаковки	Единица упаковки	
	15.011	Профиль подставочный	Связка паллета	65 м 975 м	71
	15.1154	Соединитель круглый Maxus	Связка	6,5 м	71
	15.1237	Переходник к 15.1154 Maxus	Связка	13 м	71
	15.1316	Профиль соединительный Maxus	Связка	6,5 м	72

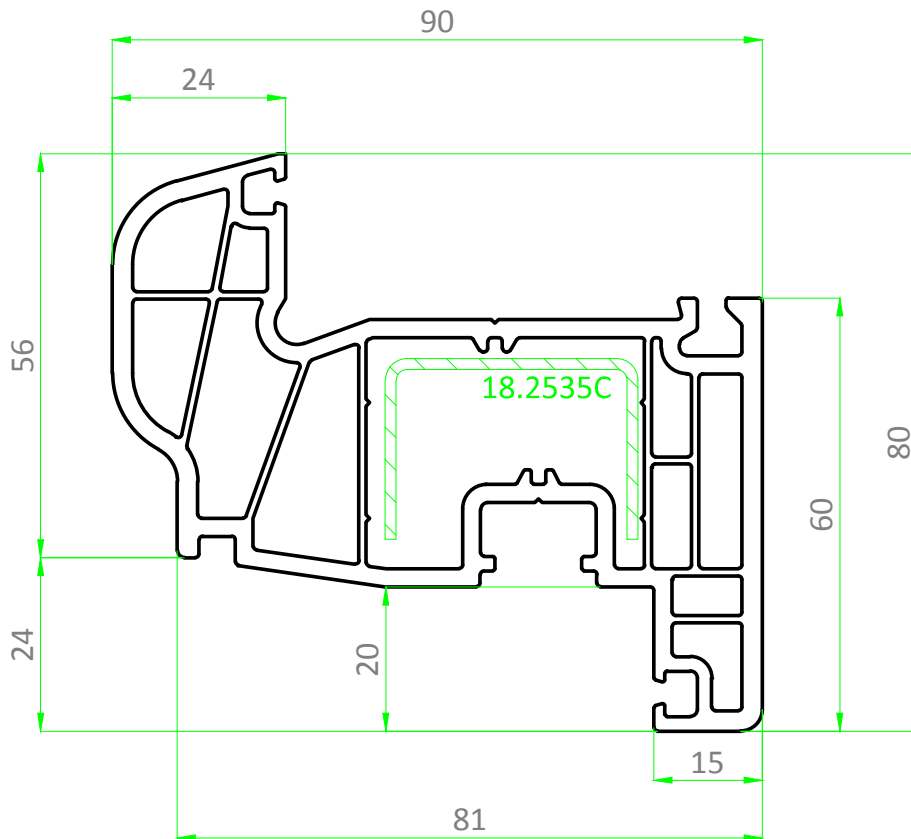
Профиль армирующий серии Faust Maxus

Вид	Артикул	Наименование	Норма упаковки	
			Вид упаковки	Единица упаковки
	18.2530D	Профиль армирующий для 13.338	Хлыст	6 м
	18.2535C	Профиль армирующий для 11.111, 12.111, 13.111	Хлыст	6 м
	18.2535D	Профиль армирующий для 11.111, 13.111	Хлыст	6 м
	18.483	Профиль армирующий для 15.1154	Хлыст	6 м

Основные профили серия Faust Maxus

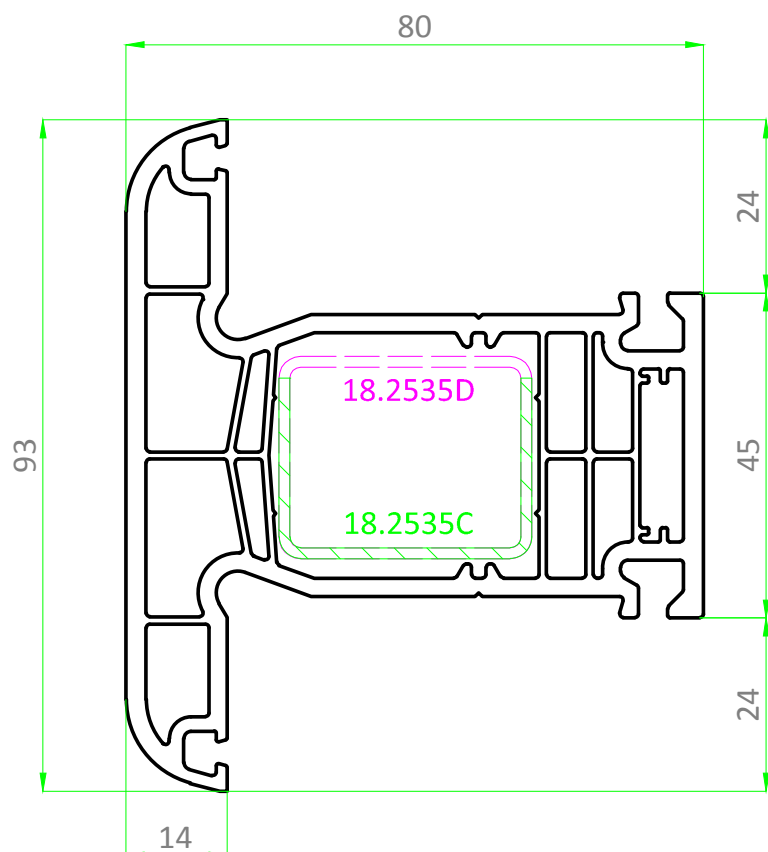


11.111 Рама 74x80
армирующий профиль
18.2535C/18.2535D

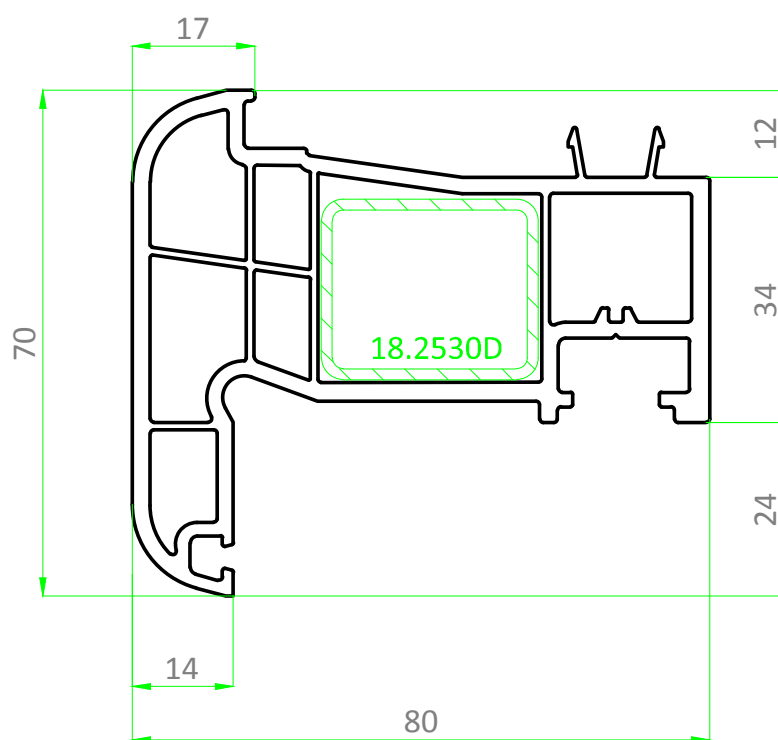


12.111 Створка 80x90
армирующий профиль
18.2535C

Основные профили серия Faust Maxus

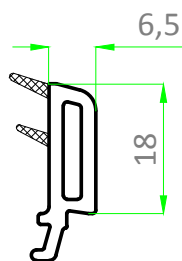


13.111 Импост 93x80
армирующий профиль
18.2535C/18.35D

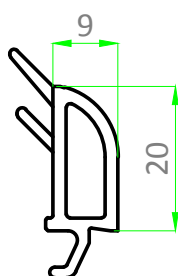


13.338 Штульп 70x80
армирующий профиль
18.2530D

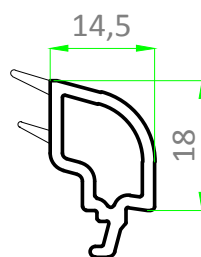
Штапики



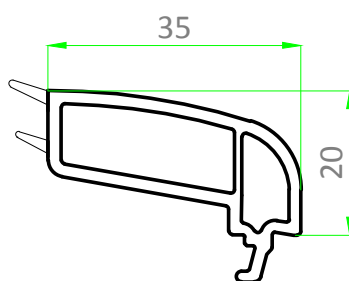
14.4206 Штапик



14.4209 Штапик



14.4214 Штапик

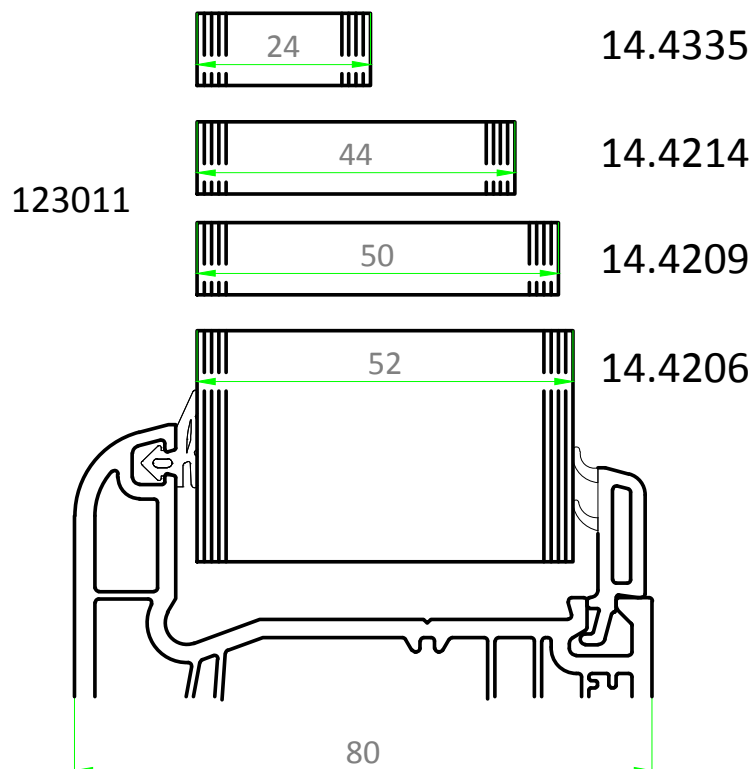


14.4335 Штапик

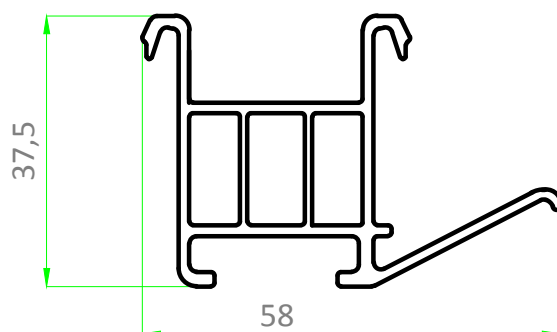
Подбор штапиков для остекления серии Faust Maxus

Рама арт. №11.111
Створка арт. № 12.111
Импост арт. № 13.111

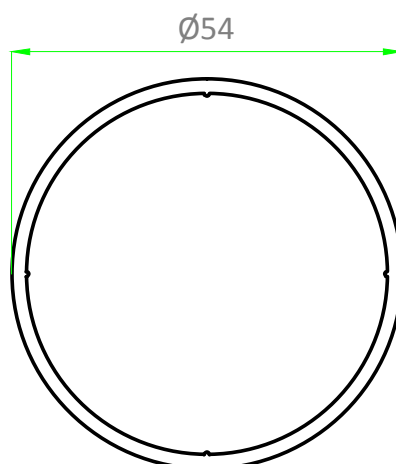
Артикул уплотнения	Толщина стеклопакета	Артикул штапика
--------------------	----------------------	-----------------



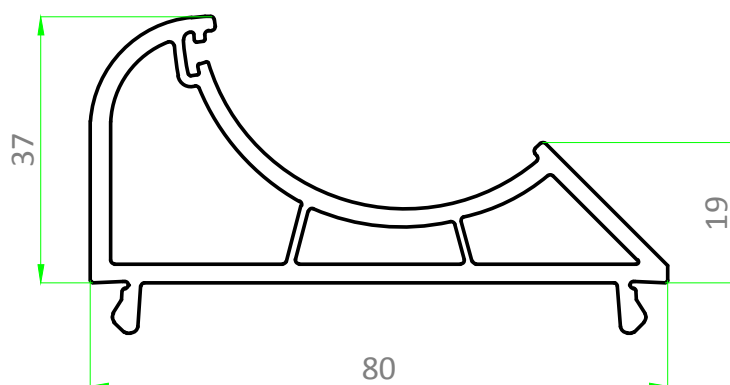
Доборные профили серия Faust Maxus



15.011 Профиль подставочный

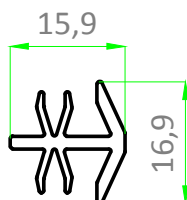


15.1154 Соединитель круглый армирующий профиль 18.483



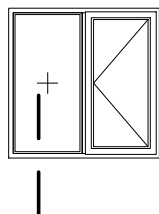
15.1237 Переходник к арт. 15.1154

Доборные профили серия Faust Maxus

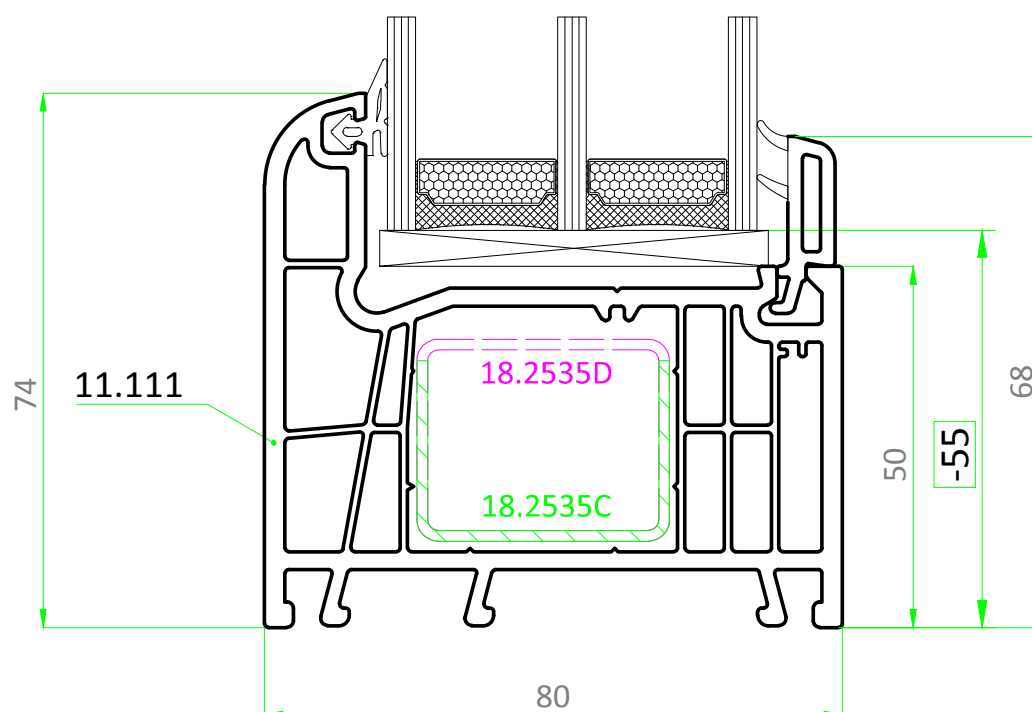


15.1316 Профиль соединительный

Обзор комбинации артикулов



"Глухое" остекление
Рама 11.111

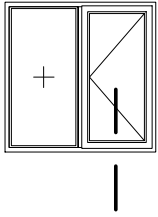


11.111 Рама 74x80

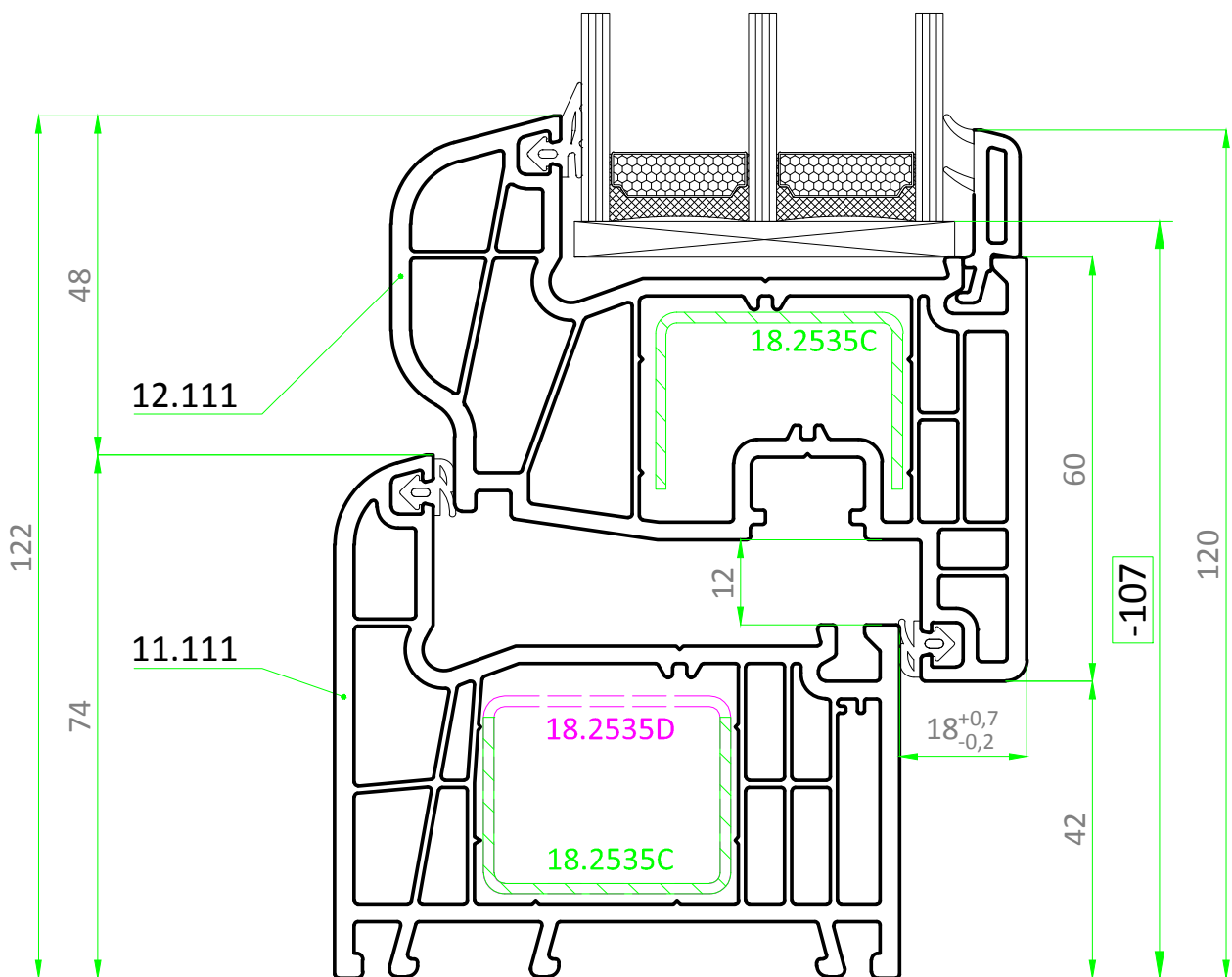
14.4206 Штапик

- 55 расстояние до стеклопакета

Обзор комбинации артикулов



Рама 11.111
Створка 12.111

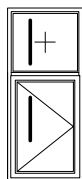


11.111 Рама 74x80

12.111 Створка 80x90

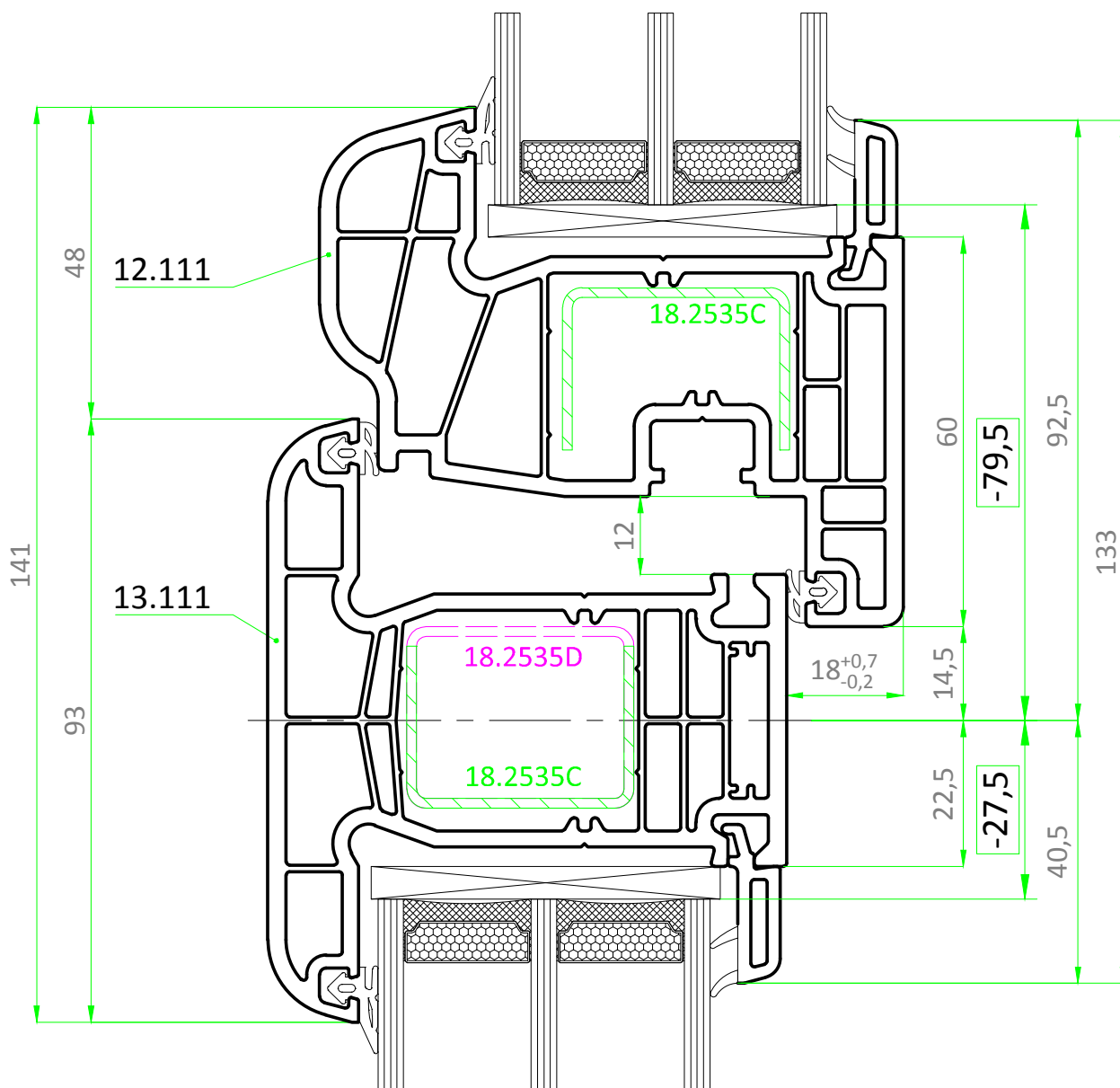
-107 расстояние до стеклопакета

Обзор комбинации артикулов



Створка 12.111

Импост 13.111

**12.111** Створка 80x90**13.111** Импост 93x80

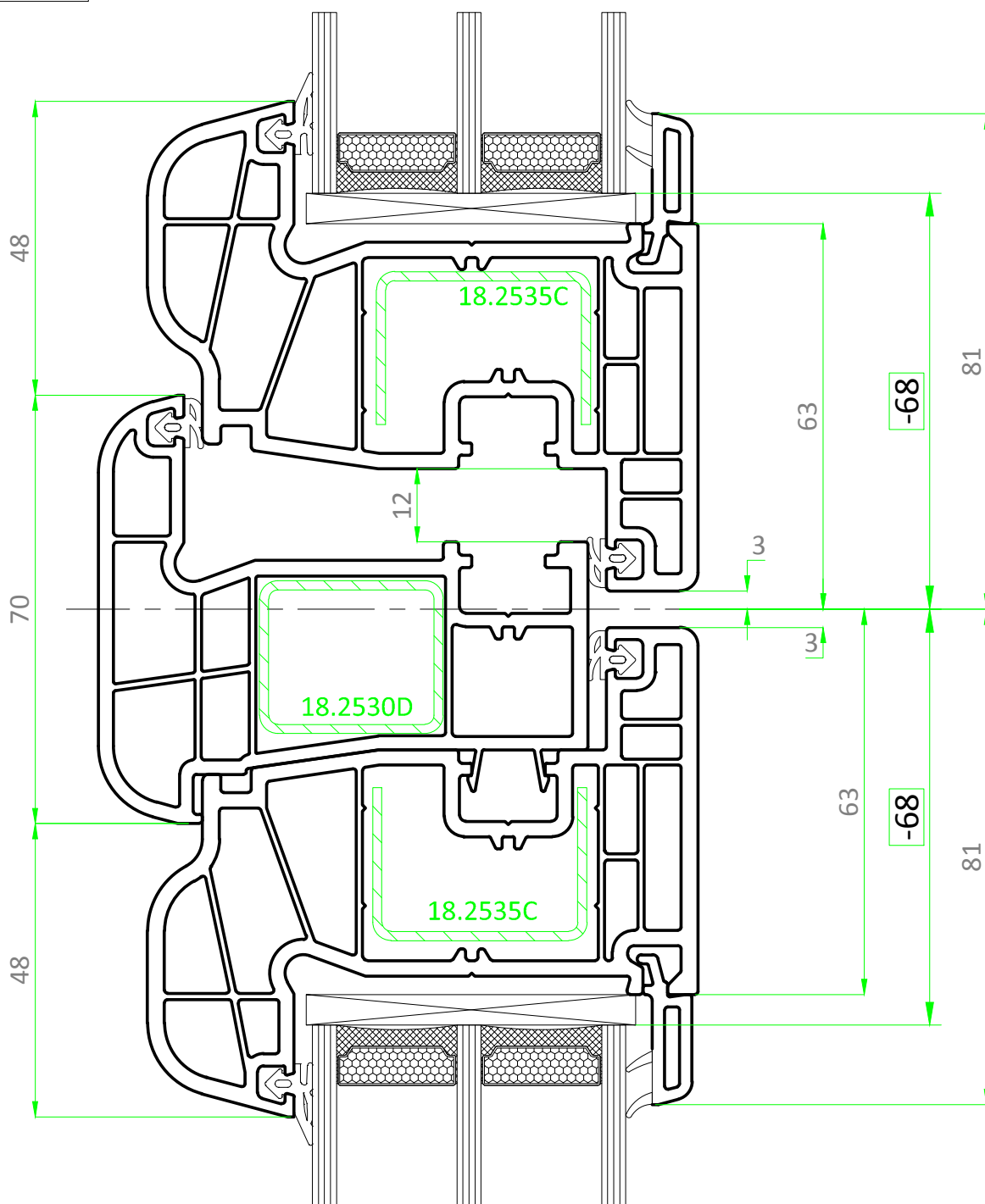
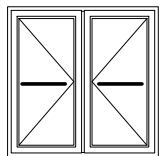
- 27,5 расстояние до стеклопакета

- 79,5 расстояние до стеклопакета створки

Обзор комбинации артикулов

Створка 12.111

Штульп 13.338

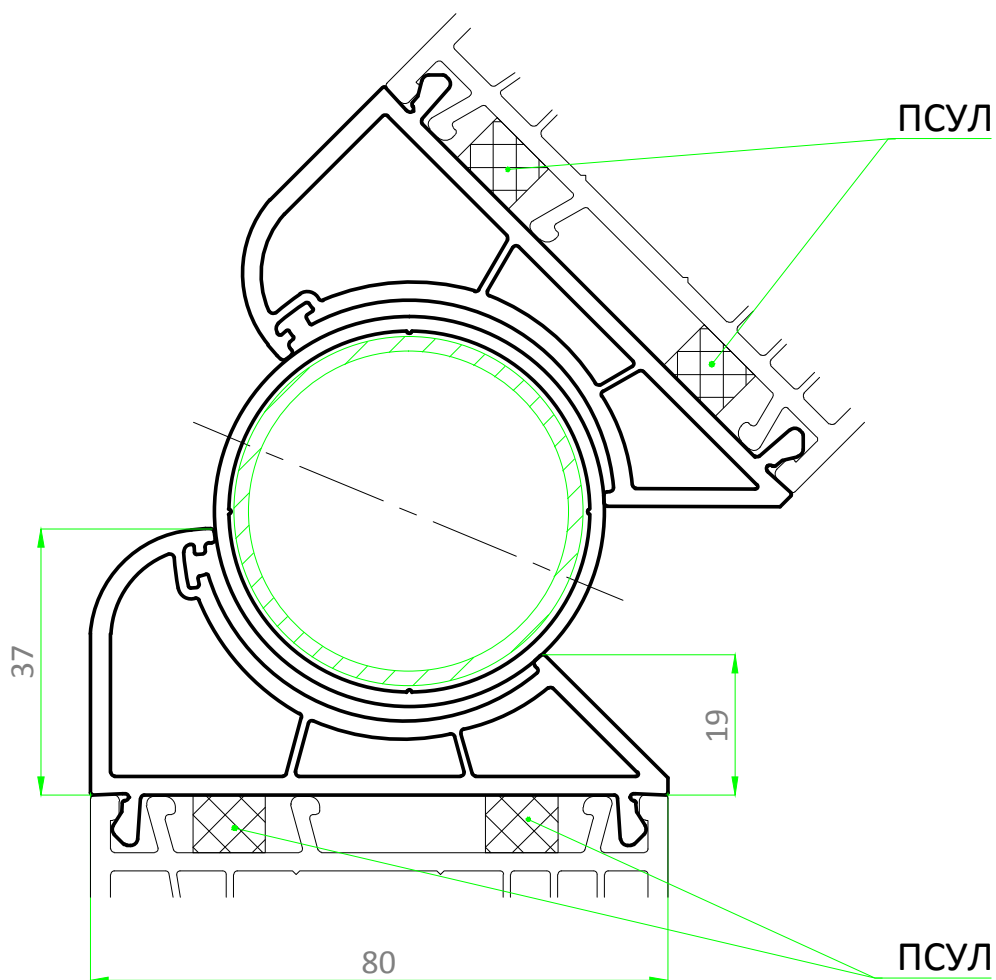
**12.111** Створка 80x90**13.338** Штульп 70x80

- 68 расстояние до стеклопакета

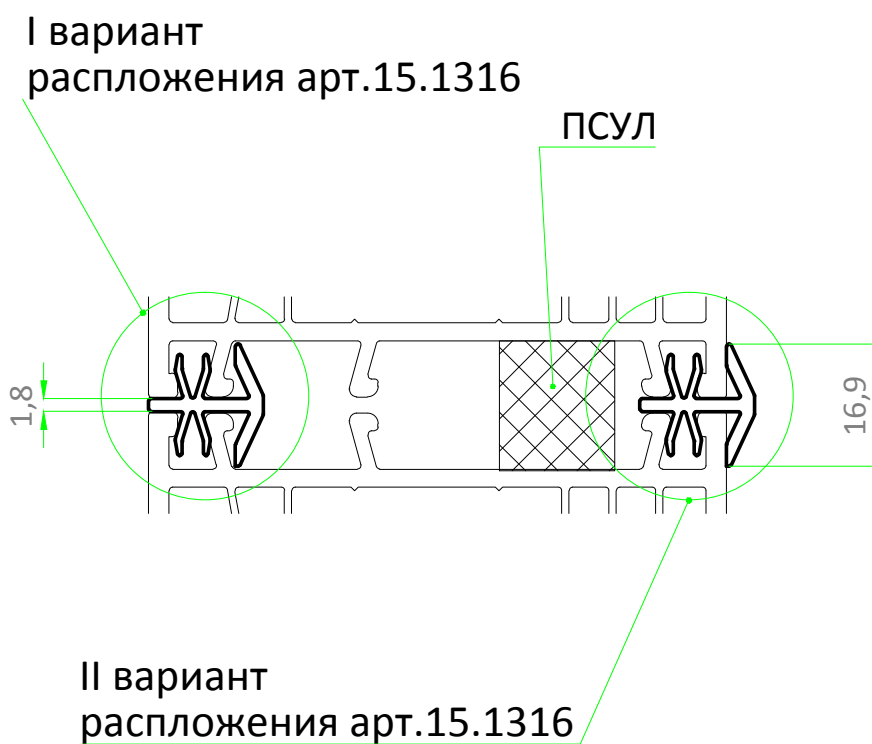
- 68 расстояние до стеклопакета створки

Обзор комбинации артикулов

Комбинация
рамы арт. 11.111, соединителя
круглого арт. 1154 и
переходников арт. 15.1237

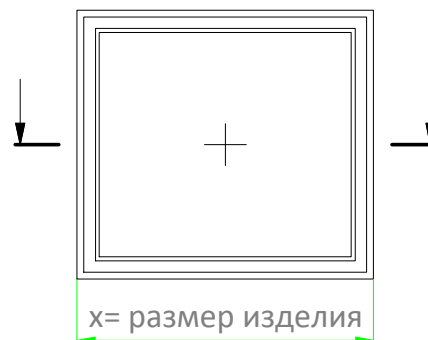


Обзор комбинации артикулов

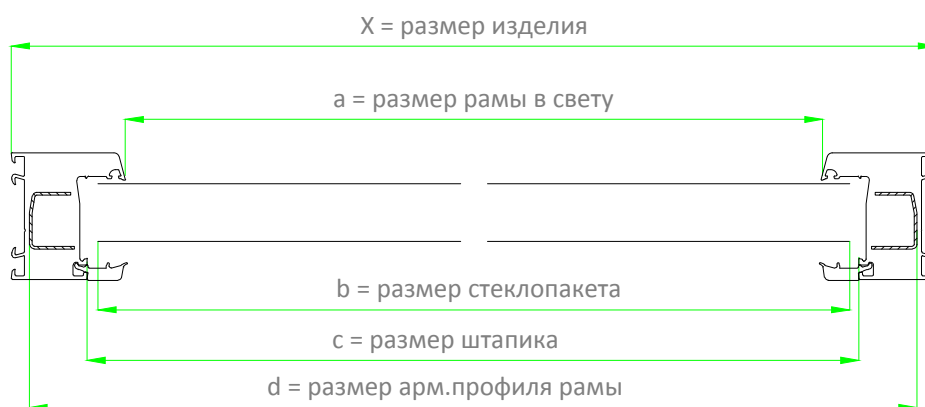
Комбинация
рамы арт. 11.111 и
соединителя арт.15.1316

Технологические размеры 11.111

Одностворчатое окно,
глухое остекление



Внимание! Размеры даны
без учёта припуска на сварку.

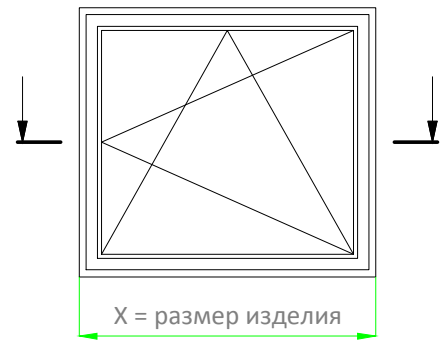


a	X - 148
b	X - 110
c	X - 100
d	X - 120

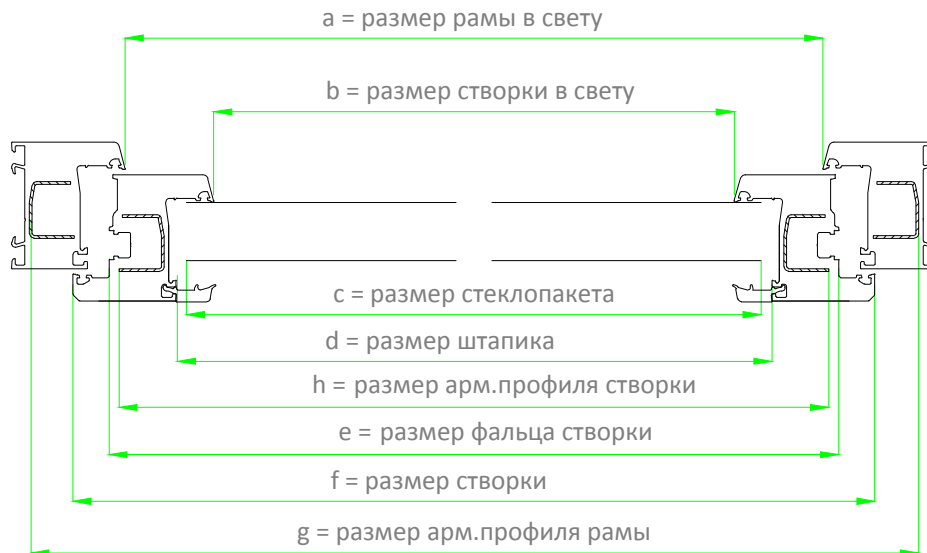
080

Технологические размеры 11.111 / 12.111

Одностворчатое окно / дверь



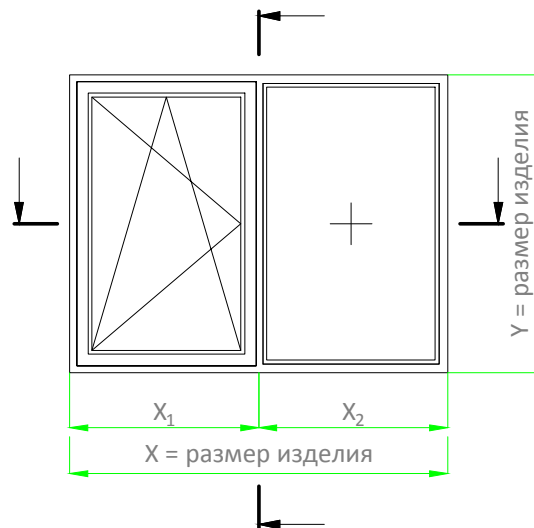
Внимание! Размеры даны
без учёта припуска на сварку.



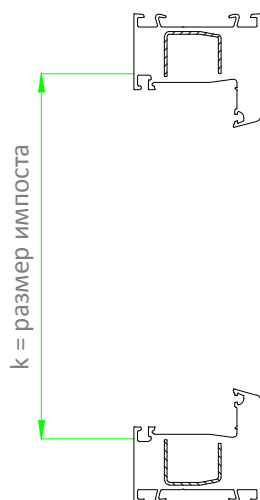
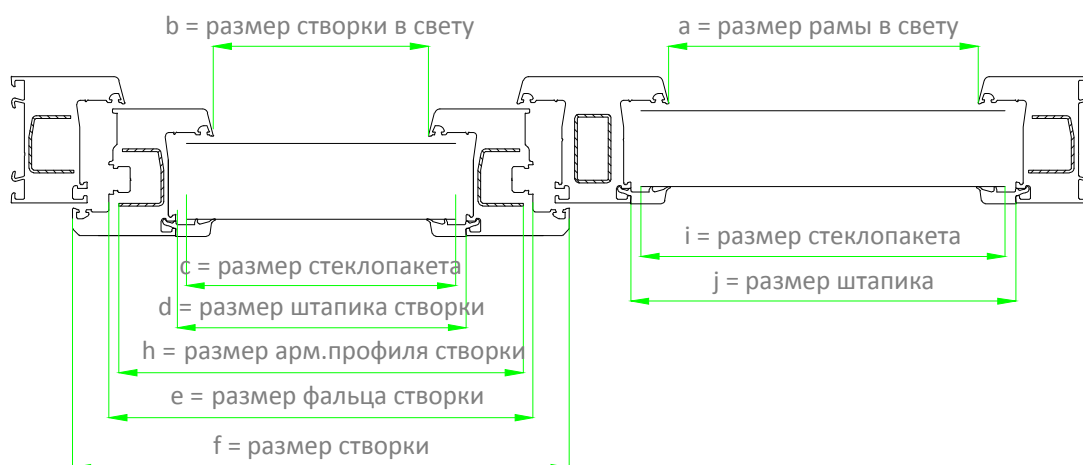
a	X - 148
b	X - 244
c	X - 214
d	X - 204
e	X - 124
f	X - 84
g	X - 120
h	X - 224

Технологические размеры 11.111 / 12.111 / 13.111

Двустворчатое окно / дверь



Внимание! Размеры даны
без учёта припуска на сварку.



a	X2 - 120
b	X1 - 217
c	X1 - 187
d	X1 - 177
e	X1 - 97
f	X1 - 57
h	X1 - 197
i	X2 - 96
j	X2 - 86
k*	Y - 100

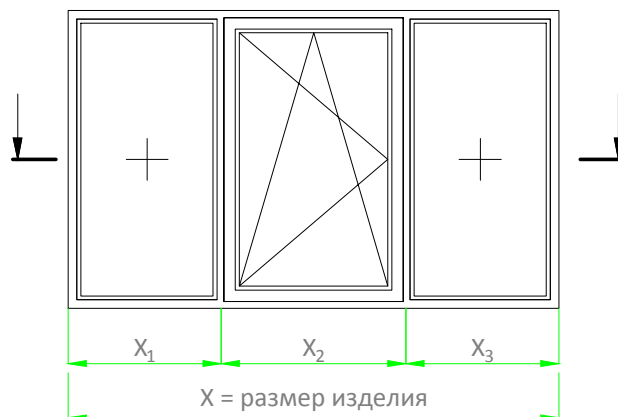
*размер импоста дан с учётом припуска на "шпы" - 6 мм

082

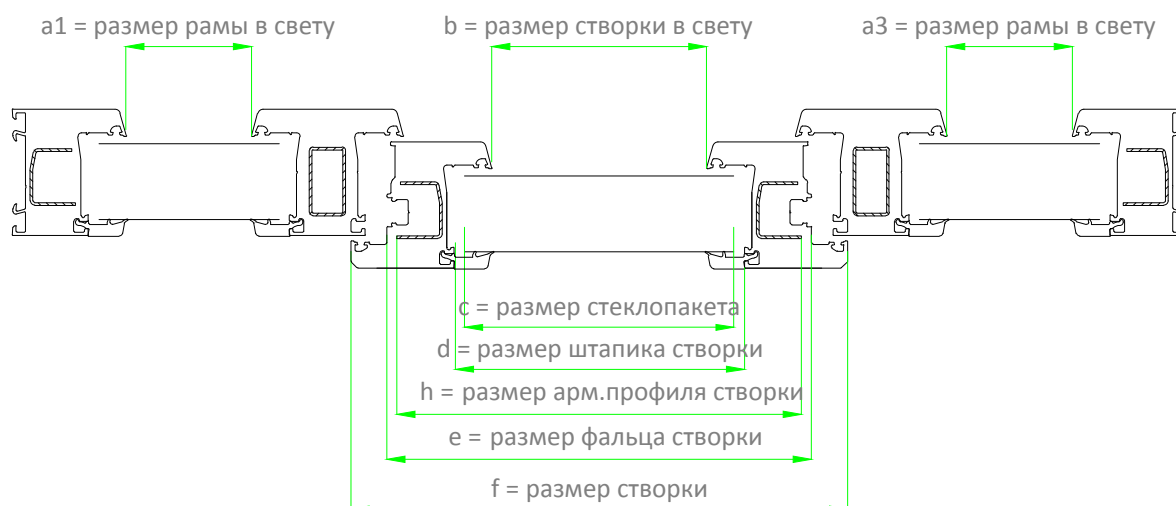
Технологические
размеры

**11.111 / 12.111 /
13.111**

Трехстворчатое окно

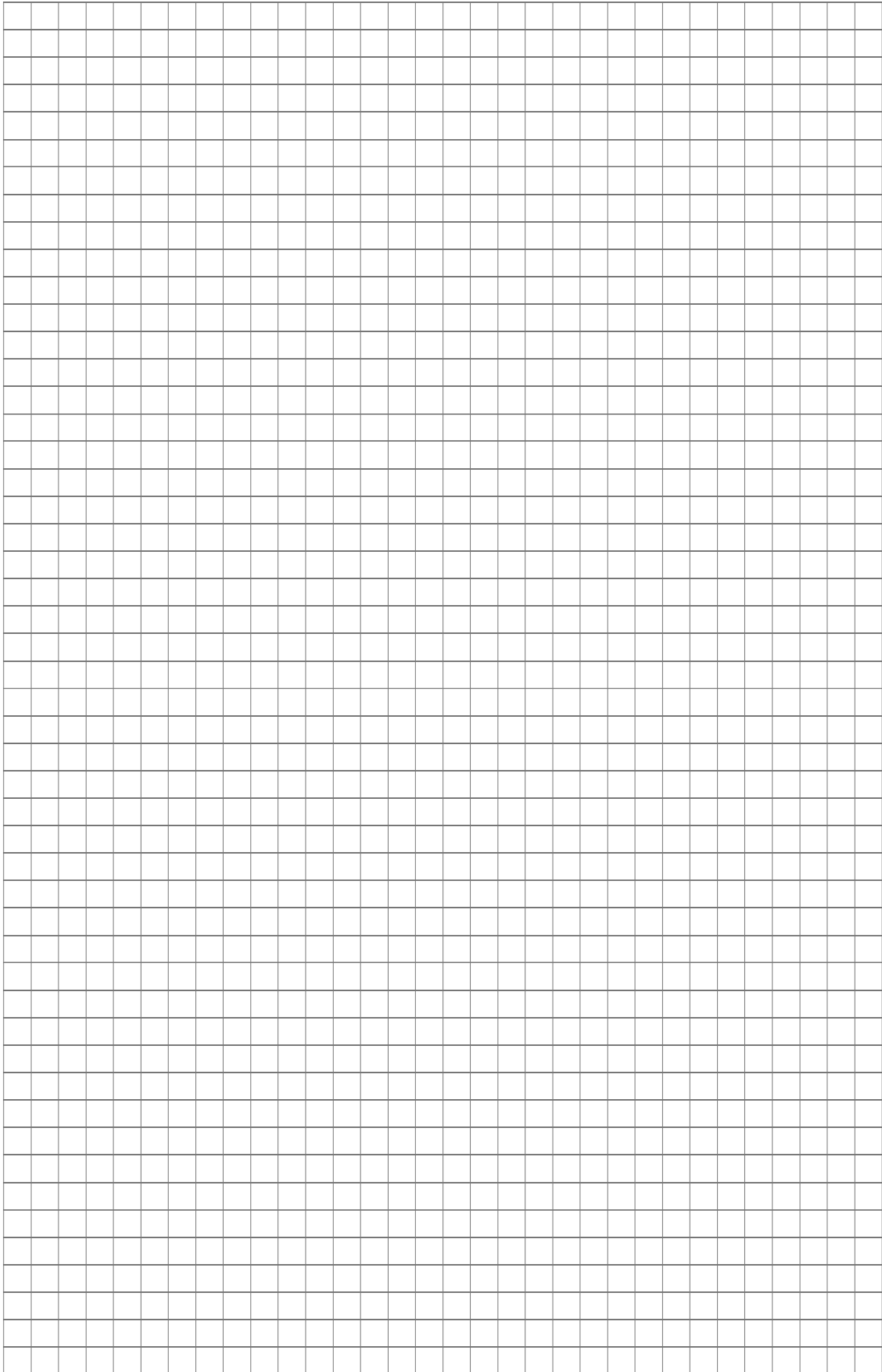


Внимание! Размеры даны
без учёта припуска на сварку.



a1	X1 - 120
a3	X3 - 120
b	X2 - 189
c	X2 - 159
d	X2 - 149
e	X2 - 69
f	X2 - 29

Для заметок



Статический расчет. Максимальные размеры импостов и створок.

Окна, как известно, подвержены:

- ветровым нагрузкам;
 - температурным воздействиям;
 - нагрузкам от собственной массы;
- и др.

Эти нагрузки должны принимать на себя оконные элементы и передавать их на корпус здания. Задачей статического расчета оконной конструкции является определение оптимальных комбинаций стандартных усилительных профилей, которые бы обеспечили необходимую эксплуатационную надежность оконных элементов.

Расчетный прогиб неподвижных элементов оконной конструкции не должны превышать $1/300$ расстояния между опорами. Кроме того, прогиб длин кромок стекла в стеклопакете не должен превышать 8 мм. Подтверждение статических характеристик необходимо для элементов рам не связанных с корпусом здания, например импостов, соединителей, а также рам, которые не могут быть закреплены в соответствии с требуемым расстоянием между крепежными элементами 700 мм (например, в области короба рольставней).

Для определения необходимого момента инерции (I_x , см⁴) определяют ширину нагрузки (a , см), расстояние между опорами рассчитываемого элемента рамы (L , см) и ветровую нагрузку (W , кПа (кгс/м²)). Ветровая нагрузка учитывает нормативное значение ветрового давления в зависимости от ветрового района (W_0 , кПа (кгс/м²)), изменение ветрового давления по высоте (k) и аэродинамический коэффициент (c).

В соответствии с **СНиП 2.01.07-85** значение ветрового давления W_0 следует принимать в зависимости от ветрового района СССР.

Ветровые районы СССР (принимаются по карте 3 обязательного приложения 5)	Ia	I	II	III	IV	V	VI	VII
W_0 , кПа (кгс/м ²)	0,17 (17)	0,23 (23)	0,30 (30)	0,38 (38)	0,48 (48)	0,60 (60)	0,73 (73)	0,85 (85)

Коэффициент k , учитывающий изменение ветрового давления по высоте (z , м) определяют по таблице 6 **СНиП 2.01.07-85** в зависимости от типа местности. Принимаются следующие типы местности:

A – открытые побережья морей, озер водохранилищ, пустыни, степи, лесостепи, тундра;

B – городские территории, лесные массивы и другие местности, равномерно покрытые препятствиями высотой более 10 м;

C – городские районы с застройками зданиями высотой более 25 м.

Сооружение считается расположенным в местности данного типа, если эта местность сохраняется с наветренной стороны сооружения на расстоянии $30h$ – при высоте сооружения h до 60 м и 2 км – при большей высоте.

Таблица 6 СНиП 2.01.07-85

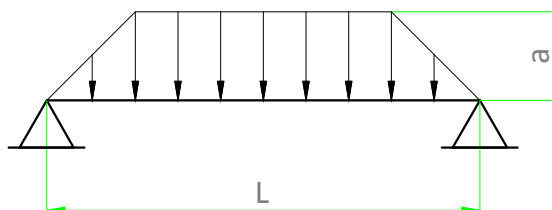
Высота z , м	Коэффициент k для типов местности		
	A	B	C
До 5	0.75	0.5	0.4
10	1.0	0.65	0.4
20	1.25	0.85	0.55
40	1.5	1.1	0.8
60	1.7	1.3	1.0
80	1.85	1.45	1.15
100	2.0	1.6	1.25
150	2.25	1.9	1.55
200	2.45	2.1	1.8
250	2.65	2.3	2.0
300	2.75	2.5	2.2
350	2.75	2.75	2.35
более 480	2,75	2,75	2,75

Аэродинамический коэффициент c принимается в соответствии с обязательным приложением 4 **СНиП 2.01.07-85** :

- $c = 0,8$ для сплошных вертикальных поверхностей ;
- $c = 2,0$ для окон расположенных в районе углов здания и эркеров .

Для определения необходимого момента инерции при максимальном изгибе исходят из ниже приведенных схем.

Нагрузка трапецевидного типа :



Необходимый момент инерции рассчитывается :

$$I_{\text{расч}} = \frac{W \times a \times L^4}{1920 \times E \times f} \times \left(25 - 40 \left(\frac{a}{L} \right)^2 + 16 \left(\frac{a}{L} \right)^4 \right)$$

, где:

$I_{\text{расч}}$ – необходимый момент инерции см^4 ;

W – ветровая нагрузка ($\text{кН}/\text{м}^2$);

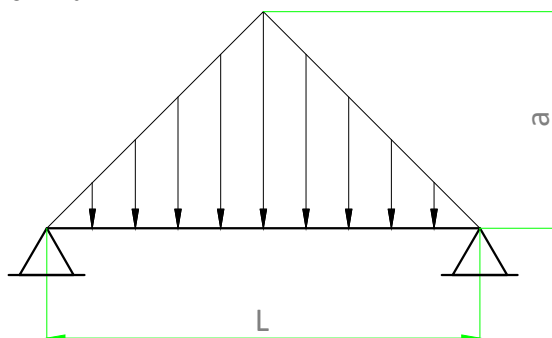
a – ширина нагрузки (см);

L – расстояние между опорами (см)

E – Модуль упругости ($\text{кН}/\text{см}^2$);

f - допустимый прогиб (см).

Нагрузка треугольного типа :



Необходимый момент инерции рассчитывается :

$$I_{\text{расч}} = \frac{W \times a \times L^4}{120 \times E \times f}$$

, где:

$I_{\text{расч}}$ – необходимый момент инерции см^4 ;

W – ветровая нагрузка ($\text{кН}/\text{м}^2$);

a – ширина нагрузки (см);

L – расстояние между опорами (см)

E – Модуль упругости ($\text{кН}/\text{см}^2$);

f - допустимый прогиб (см).

Пример статического расчета оконного блока.

Имеется окно размерами 2100 x 1460, которое необходимо установить на 5 этаже дома, находящегося в городе Смоленске. Необходимо определить артикул армирующего профиля импоста исходя из требуемого момента инерции.

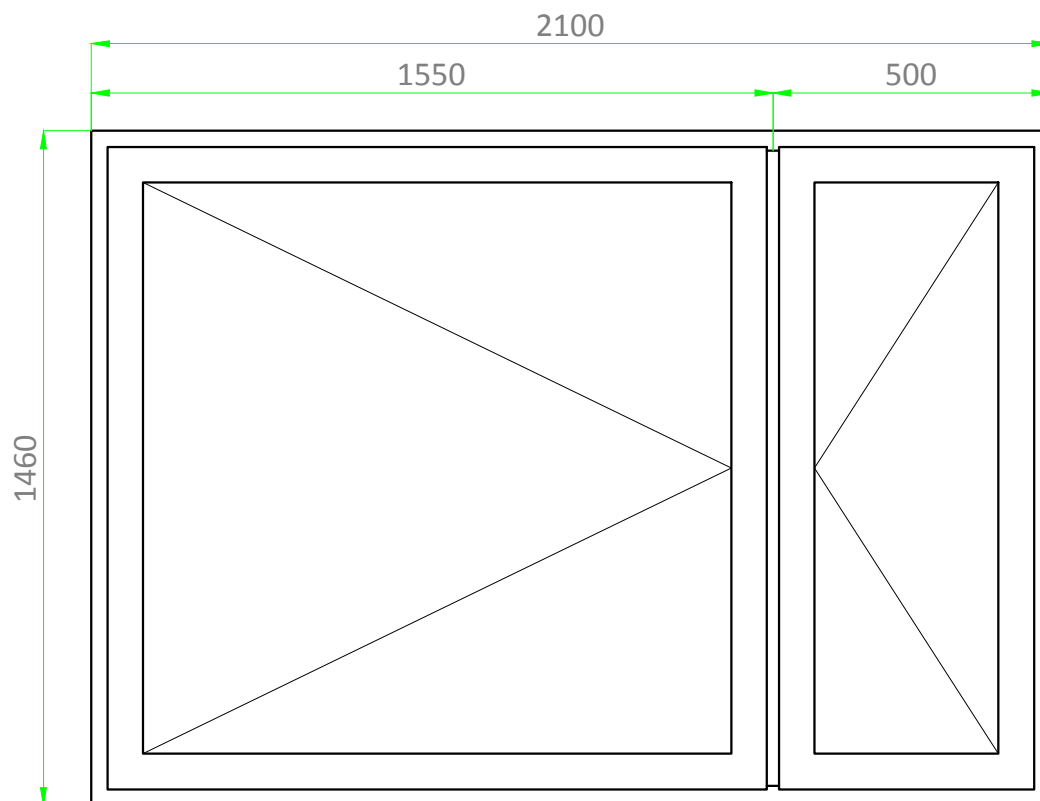
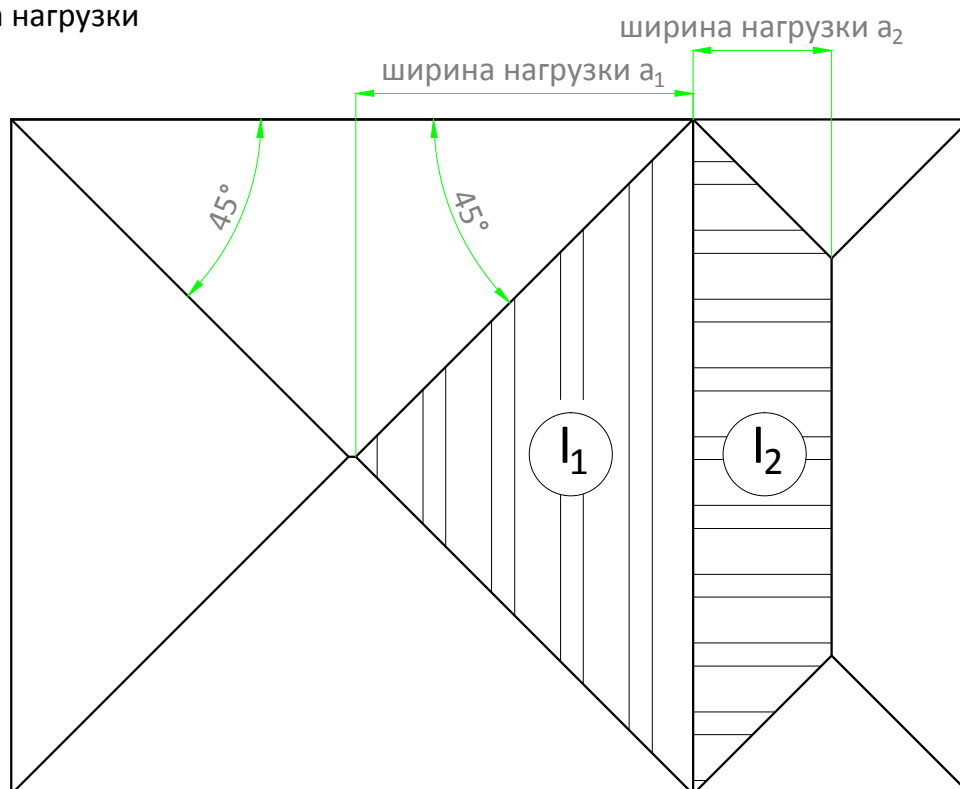


Схема нагрузки



$$I_1 = \frac{W \times a \times L^4}{120 \times E \times f} = \frac{0,23 \times 10^{-3} \times 0,85 \times 2 \times 73 \times 146,0^4}{120 \times 0,21 \times 10^6 \times 0,49} = 1,04 \text{ см}^4$$

W – ветровая нагрузка **W = W₀ × k × c**

W₀ - нормативное значение ветрового давления
для г. Смоленска = 0,23 кПа (0,23 кН/м² = 0,23 × 10⁻³ Н/см²);

k – коэффициент изменения ветрового давления по высоте (5 этаж соответствует высоте 15 м)
для типа местности В = 0,85;

c - аэродинамический коэффициент принимаем = 2 (окно устанавливается в эркере);

a – ширина нагрузки = 73 см;

L – расстояние между опорами = 146,0 см;

E – модуль упругости для стали = 2,1 × 10⁶ кг/см² (0,21 × 10⁶ Н/см²);

f - допустимый прогиб = **L / 300** = 146,0 / 300 = 0,49 см.

$$I_2 = \frac{W \times a \times L^4}{1920 \times E \times f} \times \left((25 - 40 \left(\frac{a}{L} \right)^2 + 16 \left(\frac{a}{L} \right)^4) \right) =$$

$$= \frac{0,23 \times 10^{-3} \times 0,85 \times 2 \times 25 \times 146,0^4}{1920 \times 0,21 \times 10^6 \times 0,49} \times \left((25 - 40 \left(\frac{25}{146} \right)^2 + 16 \left(\frac{25}{146} \right)^4) \right) = 0,54 \text{ см}^4$$

W – ветровая нагрузка **W = W₀ × k × c**

W₀ - нормативное значение ветрового давления
для г. Смоленска = 0,23 кПа (0,23 кН/м² = 0,23 × 10⁻³ Н/см²);

k – коэффициент изменения ветрового давления по высоте (5 этаж соответствует высоте 15 м)
для типа местности В = 0,85;

c - аэродинамический коэффициент принимаем = 2 (окно устанавливается в эркере);

a – ширина нагрузки = 25 см;

L – расстояние между опорами = 146,0 см;

E – модуль упругости для стали = 2,1 × 10⁶ кг/см² (0,21 × 10⁶ Н/см²);

f - допустимый прогиб = **L / 300** = 146,0 / 300 = 0,49 см.

Требуемый момент инерции армирующего профиля импоста (**I = I₁ + I₂**)

$$I = I_1 + I_2 = 1,04 + 0,54 = 1,58 \text{ см}^4$$

Необходимый момент инерции равен 1,58 см⁴. Для усиления импоста
арт. 13.001 используется армирующий профиль арт. 18.203.2 с моментом инерции I_x = 2,0 см⁴.

$$I 1,58 \text{ см}^4 < I_x = 2,0 \text{ см}^4 \text{ (арт.18.203.2)}$$

Вывод.

В окно с данными размерами и конфигурацией, которое необходимо установить на 5 этаже дома, находящегося в городе Смоленске, необходимо выбрать в качестве армирующего профиля арт. 18.203.2. Так как его момент инерции I_x = 2,0 см⁴ превышает требуемый момент инерции I = 1,58 см⁴.

Максимальные размеры створок (размер по фальцу)

график 1

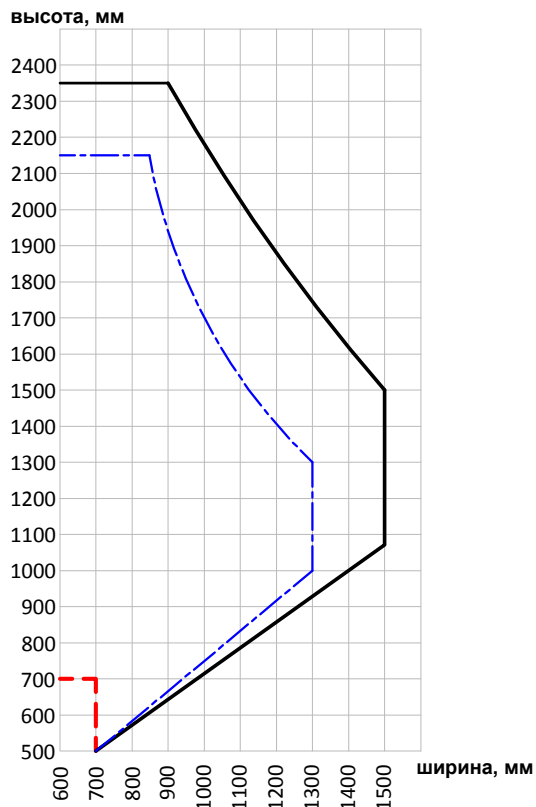


График 1. Максимальный размер створки 12.001 в сочетании с армирующим профилем 18.207 для однокамерного стеклопакета с суммарной толщиной стекла не более 8 мм (например 4 x 16 x 4)

график 2

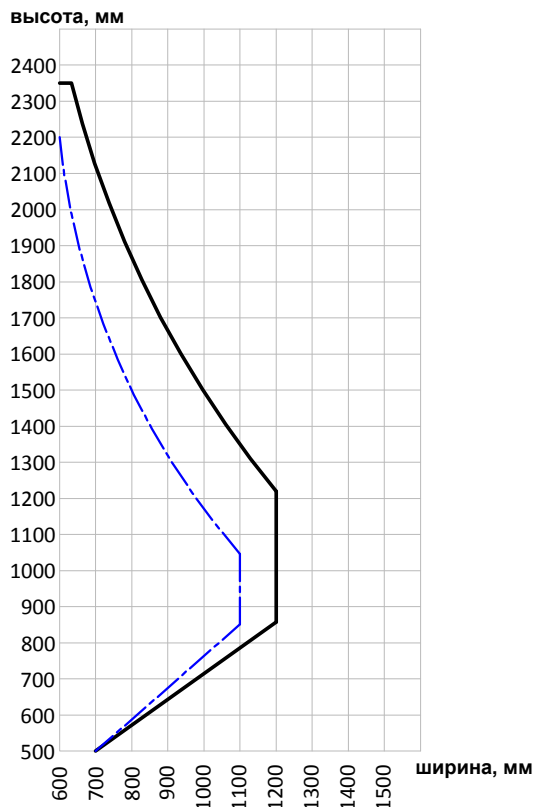
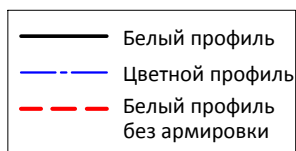


График 2. Максимальный размер створки 12.001 в сочетании с армирующим профилем 18.207 для двухкамерного или однокамерного стеклопакета с суммарной толщиной стекла не более 12 мм (например 4 x 10 x 4 x 10 x 4 или 4/1/4 x 20 x 4)



Минимальные размеры
створок (размер по фальцу)

Серия Faust ClimaTherma - 290 мм

Серия Faust PrimaTherma - 300 мм

Серия Maxus - 300 мм

Технология изготовления окон из ПВХ – профиля.

Транспортировка и хранение

Профили FAUST для изготовления окон поставляются в палетах или в связках меньшего размера. Объем связки или палеты указывается в действующем прейскуранте. Профили поставляются отрезками длиной 6500 мм. Профили нестандартной длины или не стандартные упаковки поставляются по запросу.

Профили складываются в палетах или на стеллажах с прочными основаниями, которые обеспечивают предотвращение перекручивания или провисания профилей. Профили укладываются штабелями высотой не более 1000 мм.

Расстояние между ригелями стеллажей не должен превышать 700 мм, торцевой свес профилей со стеллажа не должен превышать 600 мм.

Складирование и переработка профиля должны производиться при температуре 18° - 20°С.

Температура обрабатываемых профилей должна быть равна температуре рабочего помещения. Если профиль хранился при отрицательной температуре, то перед началом обработки его необходимо поместить в рабочее помещение с температурой 18° - 20°С на срок до 24 часов. Для подсчета времени выдержки профиля при температуре 18° - 20°С можно воспользоваться формулой:

t выдержки = $T_{\text{цеха}} - T_{\text{хранения}}$, где

t выдержки - время выдержки профиля при температуре $T_{\text{цеха}}$;

$T_{\text{цеха}}$ – температура в цеху;

$T_{\text{хранения}}$ – температура хранения профиля.

Пример. Температура воздуха в цехе +18°С, температура хранения профиля - 15°С. Время выдержки профиля перед переработкой вычисляем по формуле t выдержки = $18 - (-15) = 33$ часа.

Оконные профили с нарушенной заводской упаковкой или без неё запрещается хранить под открытым небом.

Профили должны быть защищены от односторонних солнечных лучей, в том числе, если профиль хранится под стеклом.

Профили должны храниться в сухом помещении.

Распил ПВХ–профиля.

Оборудование: одно – или двухголовые усорезные пилы с ручной или автоматической подачей пильных дисков.

Вспомогательный инструмент: цулаги под профиль, металлический угольник для контроля угла распила профиля, рулетка, маркер.

Вспомогательные средства: тележки для транспортировки профиля, ящики или мешки для отходов, пневматический пистолет для обдува профиля и пилы, вытяжка, рабочий стол для технологической документации.

Дополнительные возможности оборудования: возможность выставления пильного диска на произвольный угол, электронное позиционирование, прижим в двух плоскостях, возможность одновременной резки двух профилей.

Производительность: дна двухголовая усорезная пила может обслуживать две двухголовые сварочные машины.

При распиле ПВХ - профиля должны соблюдаться следующие правила:

- профиль должен быть чистым ;
- перед распилом рабочий должен ознакомиться с техническим заданием ;
- после распила необходимо произвести замер отпиленных заготовок и сверить результат с техническим заданием, произвести маркировку заготовок на защитную пленку или на поверхности профиля, которые не будут видны после сборки или монтажа оконной конструкции;
- распиленный профиль размещается в соответствующей ячейке транспортной тележки или стеллажа – хранилища;
- остатки профиля должны складываться в специальный стеллаж -хранилище и по мере возможности использоваться .

Особенности резки профиля:

- импост нарезается под углом 90° с учетом припуска на выступающие шипы $3\pm 0,2$ мм на сторону;
- нарезка профиля под углом 45° осуществляется с учетом припуска на сварку 2,5 – 3 мм на сторону (как правило, припуск на сварку уже учитывается в техническом задании);
- для качественной сварки важно, чтобы плоскость разреза выдерживалась как в горизонтальной (45°), так и в вертикальной (90°) плоскостях;
- при резке профиля не допустимо применение каких -либо смазочных или охлаждающих материалов, так как они негативно сказываются на качестве сварки ;
- не допускается распил холодного профиля (см. раздел «Транспортировка и хранение »).

Распил армирующего профиля.

Оборудование: дисковые, ленточные пилы, «болгарка».

Вспомогательный инструмент: рулетка, маркер, молоток, пассатижи.

Вспомогательные средства: ящики для отходов, стеллажи для «деловых» остатков, стеллажи для нарезанного армирующего профиля.

Дополнительные возможности оборудования: подвижная головка с возможностью выставления 45° в обе стороны. Система охлаждения пильных дисков.

Производительность: при правильной организации технологической цепочки данная операция не является «узким местом» и не определяет производительность линии.

Особенности резки армирующего профиля.

- стальные усилительные вкладыши (армирующий профиль) должны быть защищены цинковым покрытием (не менее 9 мкм по ГОСТ 9.303);
- толщина стенок армирующего профиля должна быть не менее 1,5_{-0,1} мм для белого профиля и 2_{-0,2} мм для ламинированного;
- при нарезке армирующего профиля необходимо учитывать, что расстояние от внутреннего угла ПВХ-профиля до торца усилительного вкладыша должно составлять не более 10 мм. В конструкциях изделий с массой стеклопакетов более 60 кг, а также в усиленных изделиях следует применять армирующий профиль, торцы которого обрезаны под углом 45° (см. рис.1 «Закрепление армирующего профиля»)

Закрепление армирующего профиля в ПВХ.

Оборудование: ручные и автоматические шуруповёрты.

Вспомогательный инструмент: упорная линейка с нанесенной разметкой интервала между шурупами (для армирования профиля вручную).

Дополнительные возможности оборудования: устройство автоматической подачи шурупов.

Производительность: при правильной организации технологической цепочки данная операция не является «узким местом» и не определяет производительность линии.

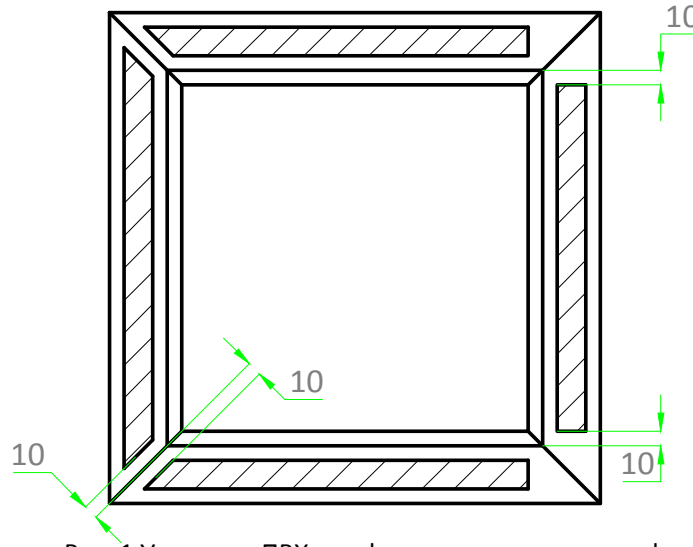


Рис. 1 Усиление ПВХ-профиля армирующим профилем.

Особенности закрепления армирующего профиля:

- расстояние от внутреннего угла сварного шва до оси шурупов, расположенных по краям изделия должно составлять не более 80 мм. Шаг между шурупами должен быть не более: 400 мм – для профилей белого цвета и 300 мм – для ламинированных. В любом случае, заготовки не должны армироваться менее чем 3 саморезами, даже если расстояние между крайними точками крепления находится в допустимом минимуме.
- армирующий профиль соединяется с пластиком с помощью саморезов с антикоррозионным покрытием 3,9 x 16 или 3,9 x 19.
- при установке армирующего профиля арт.18.200 необходимо соблюдать следующие правила:
 - а) при установке в профиль рамы арт.11.002 идущей на петлевую стороны изделия, армирование устанавливается в центральной камере профиля широкой полкой в направлении внутренней лицевой поверхности (в сторону петли);
 - б) при установке в профиль рамы арт.11.002, идущей на сторону изделия в которую устанавливается ответная планка под замок, армирование размещается в центральной камере профиля широкой полкой в направлении внешней лицевой поверхности, чтобы не мешать установке ответной части замка.

Сверление отверстий под ручку и фрезерование пазов под замок.

Оборудование: копировально-фрезерный станок, ручные машинки.

Вспомогательный инструмент: рулетка, маркер.

Вспомогательные средства: пневматический пистолет для обдува станка .

Дополнительные возможности оборудования: самоцентрирующиеся приспособление .

Производительность: не определяет производительность цеха .

Особенности операции.

На данном этапе происходит сверление отверстий под ручку замка . В зависимости от типа применяемой фурнитуры используется либо самоцентрирующее устройство (замок с нефиксированным расположением ручки), либо линейку станка (замок с фиксированным, константным расположением ручки).

При фрезеровании паза и личинки под дверной замок не допускается разрыв контура армирующего профиля. Сначала фрезеруется паз на профиле, затем вырезается размеченное место под замок на армирующем профиле (фрезерование, сверление, «болгарка»).

Фрезерование торца импоста.

Оборудование: станок для фрезерования торца импоста .

Вспомогательный инструмент: гаечные ключи, угломер для выставления угла фрезерования импоста, рулетка, металлическая линейка или штангенциркуль .

Вспомогательные средства: пневматический пистолет для обдува станка, вытяжка.

Дополнительные возможности оборудования: возможность выставления различных углов фрезерования, оснащение быстросъемными втулками, прижим импоста по 2-м плоскостям, оснащение станка несколькими упорными болтами, автоматическая подача фрезы .

Производительность: при работе с различными сериями профилей требуется время для переустановки фрезы.

Особенности фрезерования торца импоста.

Для предотвращения поломки фрезы рекомендуется проводить фрезерование импоста до операции установки армирующего профиля .

Необходимо следить за соответствием размера припуска на выступающий шип, взятого в технической документации и получаемого после фрезерования ($3 \pm 0,2$ мм на сторону). Не соответствие этих размеров после установки импоста приведет либо к вогнутости, либо выпуклости рамы (створки). Также необходимо отслеживать и при необходимости корректировать положение фрезы, если перепад лицевых поверхностей соединения импост – рама или импост – створка составляет более 0,5 мм.

При работе с несколькими сериями профилей, где используются различные соединения под импост, удобно работать со станками, оснащенными быстросъемными втулками (шпинделями) и имеющими возможность быстрой смены упорных болтов . Фреза в этом случае представляет собой уже отрегулированный, стянутый на втулке пакет режущих дисков, который можно легко заменить другим пакетом, отрегулированным под другую серию.

Предусмотренная в станке возможность выставления угла отличного от 90° позволяет собирать нестандартные конструкции .

Для избежания сколов стенок профиля (особенно при фрезеровании угла отличного от 90°) не допускается фрезерование «холодного» профиля. Другой возможной причиной появления сколов на профиле может быть быстрая подача фрезы .

Вследствие образования большого количества ПВХ-стружки при фрезеровании торца импоста рекомендуется использовать устройства для автоматического удаления стружки из зоны реза, например, промышленные пылесосы .

Фреза для торцевания импоста . Стандартный посадочный диаметр фрезы для торцевания импоста - 32 мм. По направлению вращения, фрезы делятся на «правые» и «левые».

«Правая» фреза вращается по часовой стрелке, «Левая» - против. Стандартное исполнение фрез – правое вращение. «Левые» фрезы поставляются по специальному запросу .

Фрезерование дренажных отверстий.

Оборудование: одно-, двух-, трех-, четырехголовочные фрезерные станки .

Вспомогательный инструмент: рулетка, карандаш.

Вспомогательные средства: пневматический пистолет для обдува профиля , ограничительные упоры для позиционирования станка .

Производительность: значительная доля ручного труда снижает производительность .

Отверстия для отвода влаги (дренажные отверстия). Основной функцией данных отверстий является отвод образующегося конденсата или проникающей влаги . Данные отверстия выполняются в нижней части рамы , створки и горизонтальных импостах . В створке влага отводится в фальц рамы, в раме и импосте – наружу (см. рис.2). Дренажные отверстия на наружной лицевой поверхности рамы (импоста) должны закрываться декоративными заглушками.

Отверстия не должны иметь заусенцев , препятствующих отводу воды .

Дренажные отверстия должны выполняться размером не менее 5 x 10 мм, либо диаметром не менее 8 мм. Для предотвращения эффекта «гудения» окон под действием ветровой нагрузки необходимо обеспечить разнесение входа и выхода дренажных отверстий на расстояние от 50 до 100 мм.

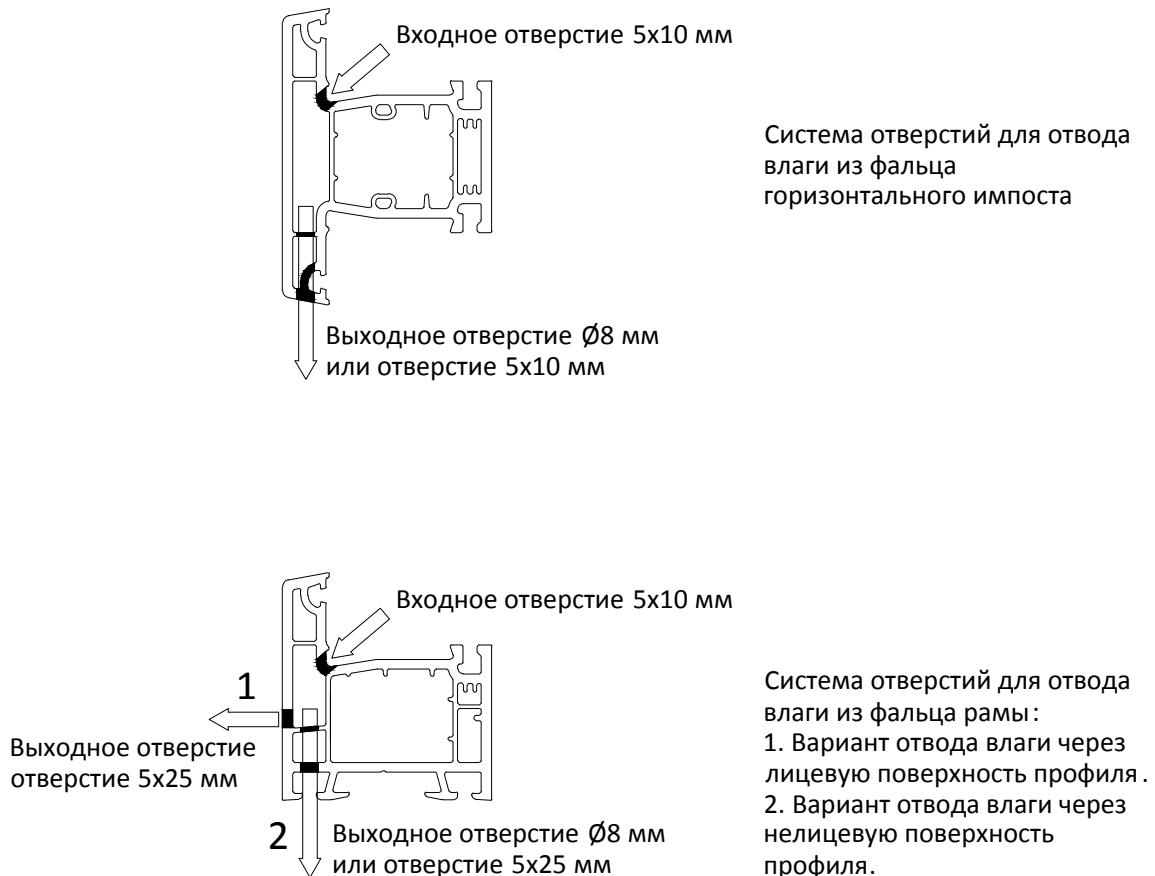
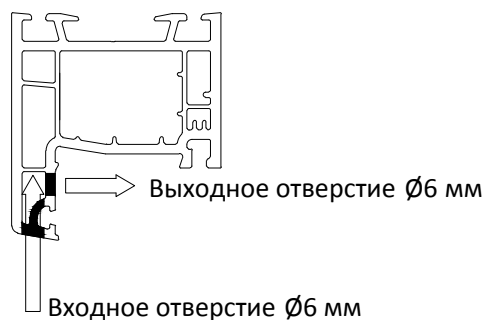
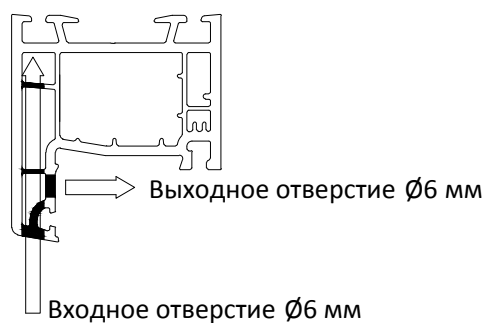


Рис.2 Схема дренажных отверстий в фальцах профиля



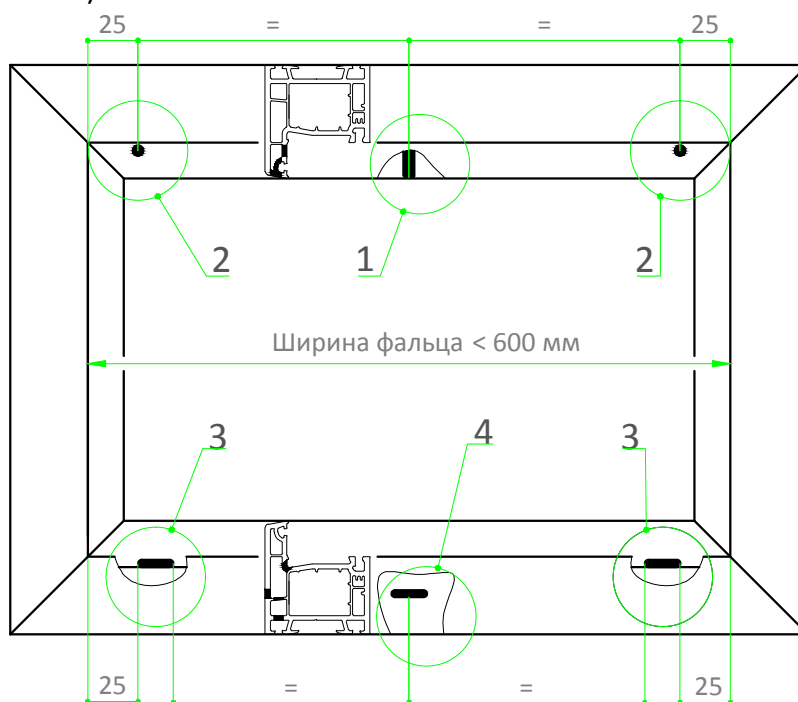
Система отверстий выравнивания давления для изделий устанавливаемых на высоте более 50 м.



Система отверстий выравнивания давления для цветных (ламинированных) изделий. Входное отверстие Ø6 мм должно проходить через все внутренние перегородки первой камеры (предкамеры).

Рис.2 Схема дренажных отверстий в фальцах профиля

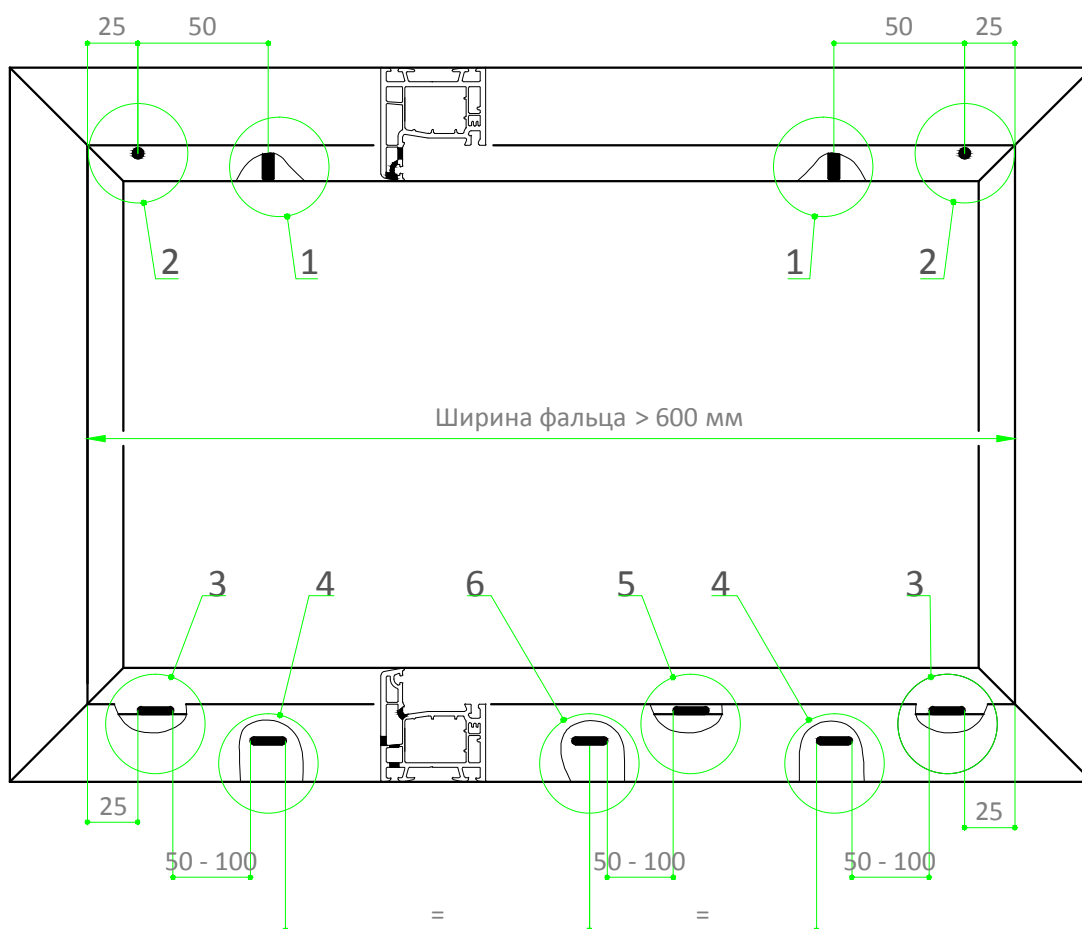
Схема фрезерования сливных и вентиляционных отверстий в раме (ширина по фальцу < 600 мм).



1. входные отверстия для выравнивания давления Ø 6 мм;
2. выходные отверстия для выравнивания давления Ø 6 мм;
3. входное отверстие для отвода воды из фальца размером 5 x 10.
4. выходное отверстие для отвода воды из фальца размером 5 x 25.

Внимание! При изготовлении цветных (ламинированных) изделий отверстие "1" должно проходить через все внутренние перегородки первой камеры (предкамеры) профиля.

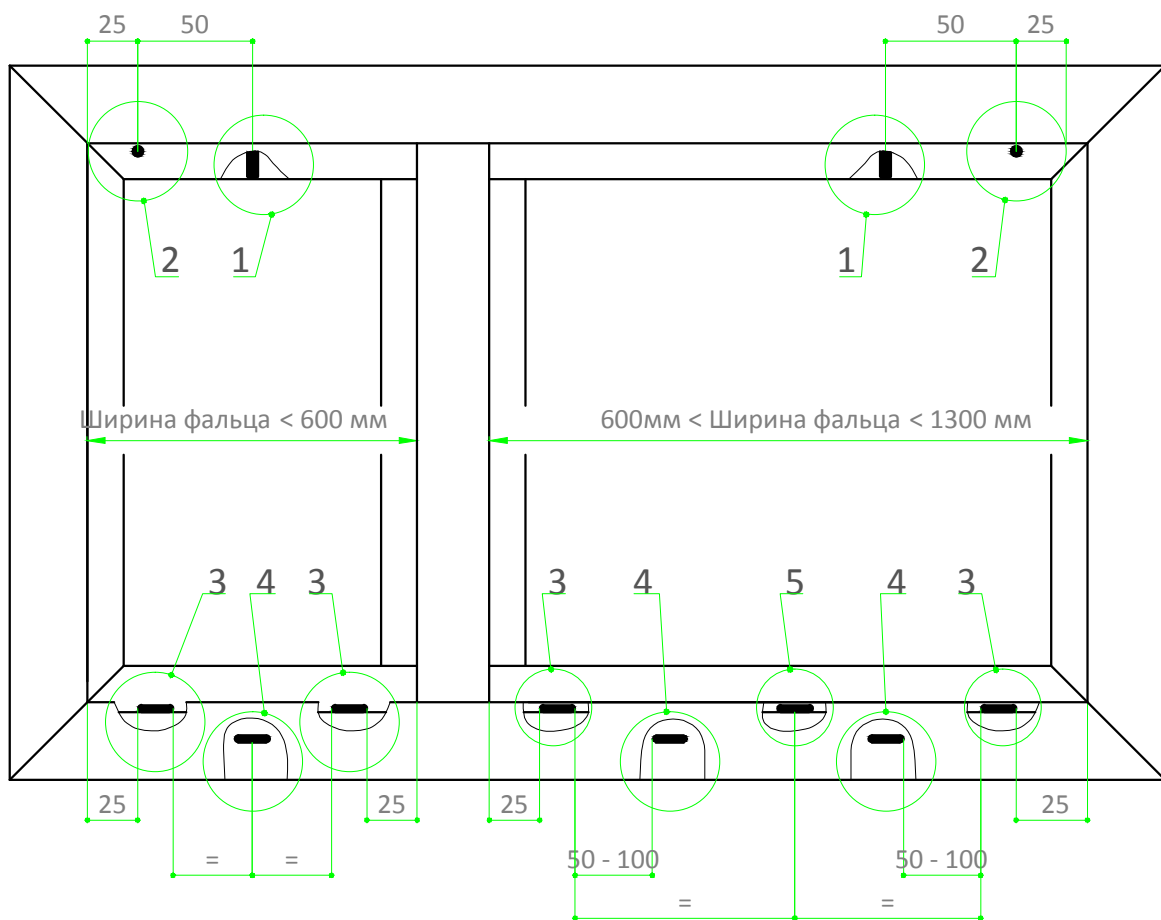
Схема фрезерования сливных и вентиляционных отверстий в раме (ширина по фальцу более 600 мм).



1. входные отверстия для выравнивания давления $\varnothing 6$ мм;
2. выходные отверстия для выравнивания давления $\varnothing 6$ мм;
3. входное отверстие для отвода воды из фальца размером 5 x 10.
4. выходное отверстие для отвода воды из фальца размером 5 x 25.
5. дополнительное входное отверстие для отвода воды из фальца размером 5 x 10 при ширине фальца рамы ≥ 1300 мм.
6. при ширине по фальцу > 2000 мм фрезеруется дополнительное третье выходное отверстие для отвода воды размерами 5 x 25.

Внимание! При изготовлении цветных (ламинированных) изделий отверстие "1" должно проходить через все внутренние перегородки первой камеры (предкамеры) профиля.

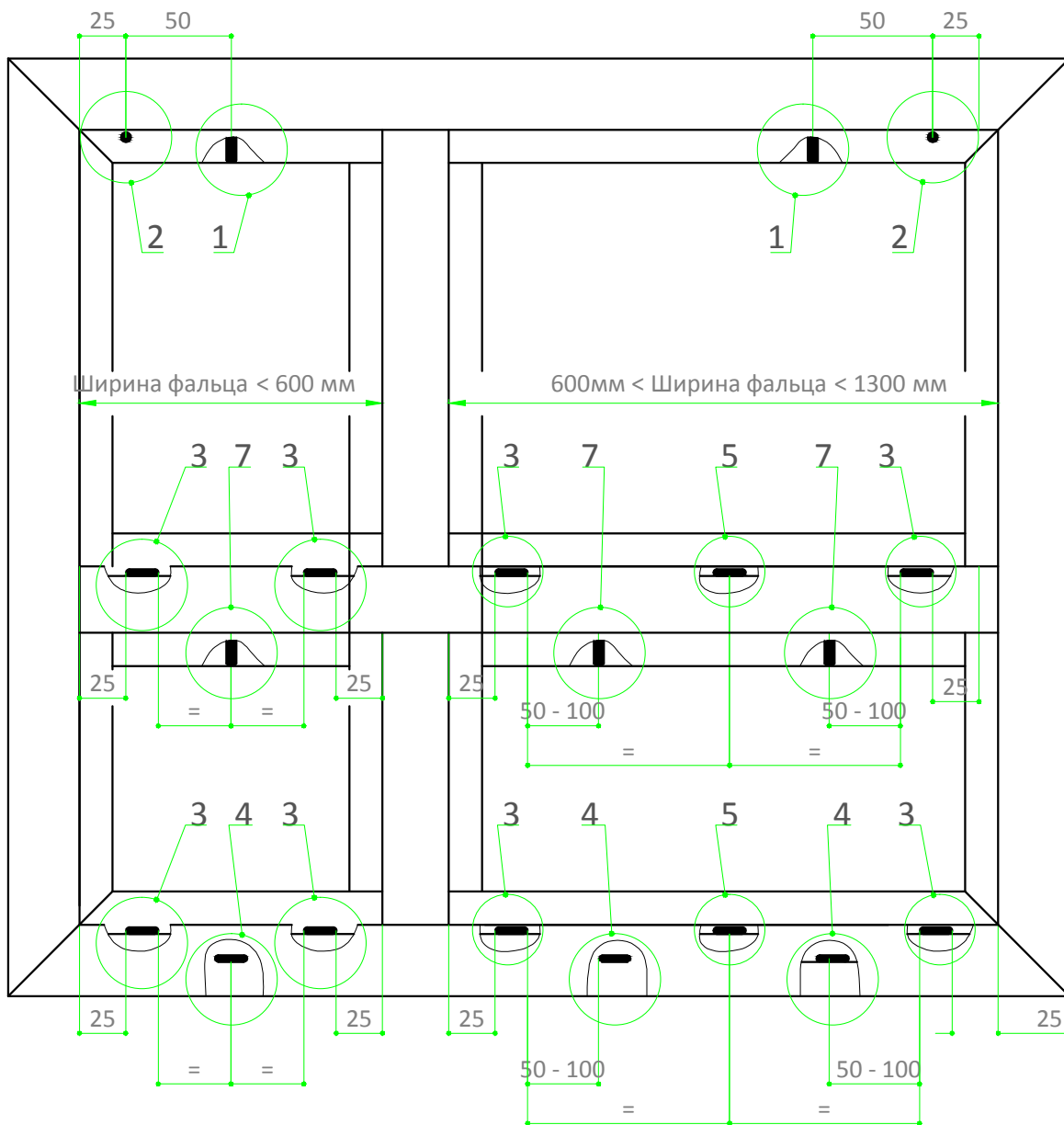
Схема фрезерования сливных и вентиляционных отверстий в раме с вертикальным импостом.



1. входные отверстия для выравнивания давления $\varnothing 6$ мм;
2. выходные отверстия для выравнивания давления $\varnothing 6$ мм;
3. входное отверстие для отвода воды из фальца размером 5 x 10.
4. выходное отверстие для отвода воды из фальца размером 5 x 25.
5. дополнительное входное отверстие для отвода воды из фальца размером 5 x 10 при ширине фальца рамы ≥ 1300 мм.
6. при ширине по фальцу > 2000 мм фрезеруется дополнительное третье выходное отверстие для отвода воды размерами 5 x 25 на расстоянии 50 - 100 мм от входного отверстия.

Внимание! При изготовлении цветных (ламинированных) изделий отверстие "1" должно проходить через все внутренние перегородки первой камеры (предкамеры) профиля.

Схема фрезерования сливных и вентиляционных отверстий в раме с вертикальным и горизонтальным импостами.

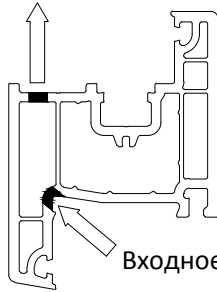


1. входные отверстия для выравнивания давления $\varnothing 6$ мм;
2. выходные отверстия для выравнивания давления $\varnothing 6$ мм;
3. входное отверстие для отвода воды из фальца размером 5 x 10.
4. выходное отверстие для отвода воды из фальца размером 5 x 25.
5. дополнительное входное отверстие для отвода воды из фальца размером 5 x 10 при ширине фальца рамы ≥ 1300 мм.
6. при ширине по фальцу > 2000 мм фрезеруется дополнительное третье выходное отверстие для отвода воды размерами 5 x 25 на расстоянии 50 - 100 мм от входного отверстия.
7. выходное отверстие для отвода воды из импоста .

Внимание! При изготовлении цветных (ламинированных) изделий отверстие "1" должно проходить через все внутренние перегородки первой камеры (предкамеры) профиля.

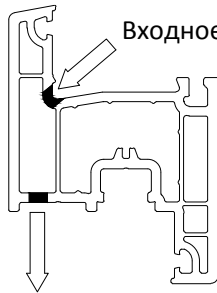
Схемы фрезерование отверстий для отвода воды и выравнивания давления в створках.

Выходное отверстие $\varnothing 8$ мм
или отверстие 5x10 мм



Система отверстий для
вентиляции фальца

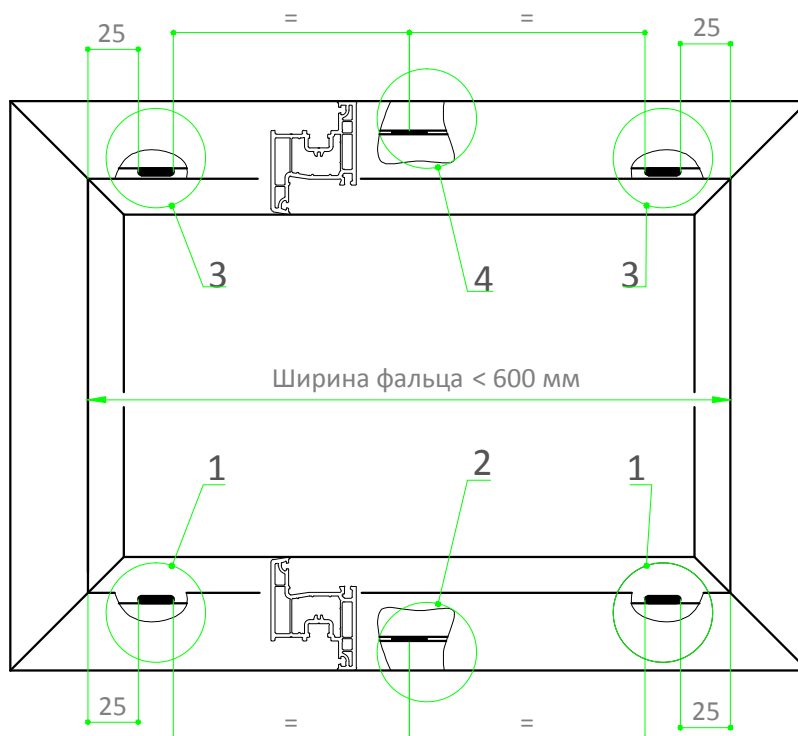
Входное отверстие 5x10 мм



Система отверстий для отвода
влаги из фальца

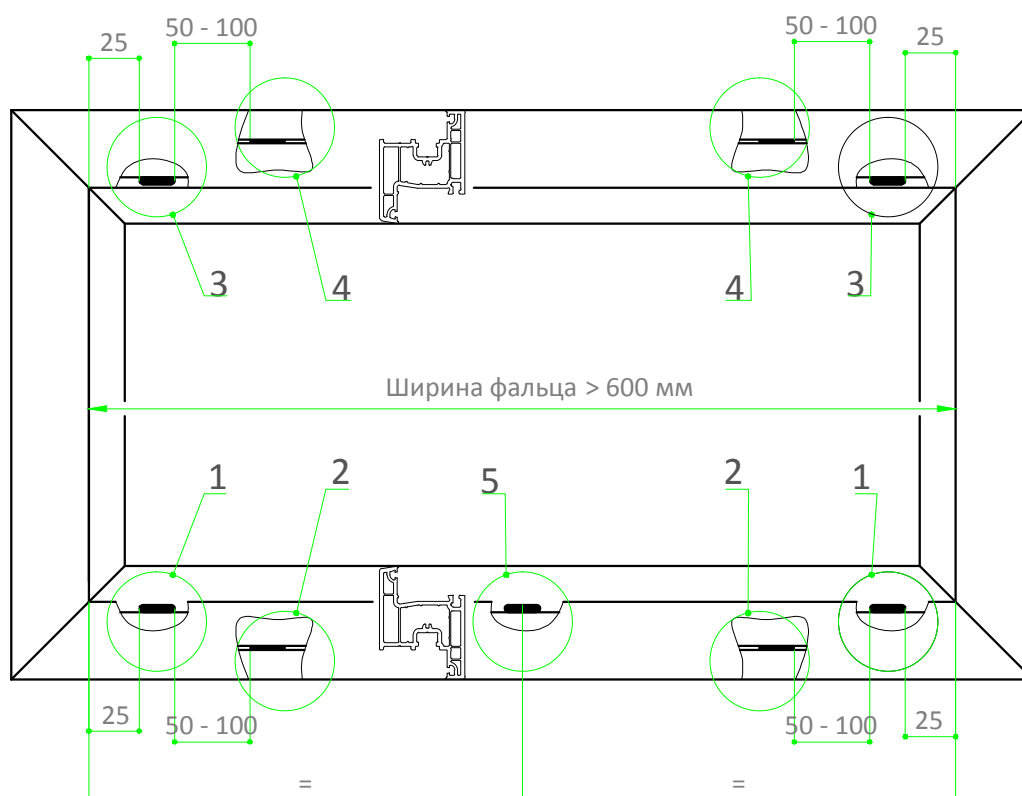
Выходное отверстие $\varnothing 8$ мм
или отверстие 5x10 мм

Схема фрезерования сливных и вентиляционных отверстий в створке с размерами по фальцу < 600 мм.



1. входное отверстие для отвода воды из фальца размером 5 x 10.
2. выходное отверстие для отвода воды из фальца размером 5 x 25.
3. входное вентиляционное отверстие размерами 5 x 10.
4. выходное вентиляционное отверстие размером 5 x 25.

Схема фрезерования сливных и вентиляционных отверстий в створке с размерами по фальцу > 600 мм.



1. входное отверстие для отвода воды из фальца размером 5 x 10.
2. выходное отверстие для отвода воды из фальца размером 5 x 25.
3. входное вентиляционное отверстие размерами 5 x 10.
4. выходное вентиляционное отверстие размером 5 x 25.
5. при размере створки по фальцу > 1450 мм - входное отверстие для отвода воды из фальца размерами 5 x 10.

Сварка ПВХ-профиля.

Оборудование: одно-, двух-, четырехголовочные сварочные машины .

Вспомогательный инструмент . Цулаги для сварки профиля (отдельно для рамы и створки), металлический угольник для контроля угла выставления цулаг , рулетка, стамеска, серповидный нож, ветошь для протирания тефлонового покрытия , запасное тефлоновое покрытие.

Вспомогательные средства: тележки для транспортировки профиля и стеллажи для хранения сваренных конструкций , подставки под свариваемый профиль , пневматический пистолет для обдува, рабочий стол для технологической документации .

Дополнительные возможности оборудования: возможность сваривать нестандартные конструкции, возможность вваривать импост.

Производительность: значительной мере определяет производительность линии. Например, если принять, что полный цикл сварки составляет 1,5 минуты, то на сварку стандартного изделия (4 угла) потребуется: для одноголовой сварочной машины – 6 минут, для двухголовой сварочной машины – 3 минуты, для четырехголовой сварочной машины – 1,5 минуты.

Основные параметры сварки:

- температура нагревательного элемента - 235 – 245 °С;
- давление сварки - 2,0 – 3,0 бар;
- давление стыковки - 5,0 – 6,0 бар;
- давление прижима профиля - 6,0 – 7,0 бар;
- время разогрева - 23 – 27 сек.;
- время стыковки - 35 – 40 сек.

В связи с тем, что сварочные станки и цеха, где они расположены имеют те или иные особенности, температура и время сварки профиля должны подбираться индивидуально . Основными критериями качества сварного шва должны являться : отсутствие поджогов, непроваренных участков, трещин, пузырей и раковин.

Температура свариваемого профиля не должна быть ниже 18 °С (смотри раздел «Транспортировка и хранение »)

Сварка производится только на предназначенных для данного артикула цулагах .

Припуск на сварку составляет 2,5 – 3 мм на сторону (определяется настройкой сварочного станка).

Перед сваркой торцы профиля обдуваются . Попадание грязи, масла, стружки на торец свариваемого профиля, значительно снижает прочность сварного шва . Использование бытовых растворителей не допускается .

После 10 – 15 циклов сварки поверхность тефлонового покрытия сварочного зеркала протирается хлопчатобумажной ветошью или бумажным полотенцем . Использование для этой операции растворителей не допускается . Замена тефлонового покрытия производится через каждые 300 – 400 циклов сварки.

Сварные швы не должны иметь поджогов , не проваренных участков, трещин.

Сварные угловые соединения должны выдерживать действия нагрузок приложенных по схеме "А" (рисунок 9 ГОСТ 30674-99) не менее: 1000 Н - для рамы, 1200 Н - для створки, по схеме «Б» не менее: 2400 Н – для створок и 2000 Н – для рамы. Нормативные значения для профиля FAUST створка (арт.12.001, 12.011) - не менее 3000 Н, рама (арт.11.001, 11.011) - не менее 2500 Н. Предельные отклонения от номинальных размеров элементов изделий , зазоров в притворах и под наплавом не должны превышать значений установленных в таблице.

Размерный интервал в мм	Предельные отклонения номинальных размеров , мм			
	Внутренний размер рамы, мм	Наружный размер створок, мм	Зазор в притворе (фальцдюфт), мм	Зазор под наплавом, мм
До 1000	± 1,0	- 1,0	± 0,5	± 0,5
от 1000 до 2000	+2,0 -1,0	± 1,0		+1,0 -0,5
Свыше 2000	+2,0 -1,0	+1,0 -2,0		+1,5 -0,5

Разность длин диагоналей прямоугольных рамочных элементов не должна превышать 2,0 мм при наибольшей длине стороны створки до 1400 мм и 3,0 – при более 1400 мм.

Зачистка сварного шва.

Оборудование: зачистной станок, ручная пневматическая машинка для снятия облоя .

Вспомогательный инструмент: стамеска, серповидный нож.

Дополнительные возможности оборудования: автоматическое распознавание профиля .

Производительность: значительная доля ручного труда снижает производительность.

Период времени между окончанием сварки и началом обработки сваренного изделия на углозачистном станке должен составлять не менее 5 минут (профиль должен остыть).

Особенности обработки сварного шва.

В случае если обработка сварного шва предусматривает выборку канавки , размер канавки на лицевых поверхностях профиля должен быть не более 5 мм по ширине, глубина канавки – 0,5 – 1,0 мм, а глубина фрезерования наружного угла сварного шва не должна превышать 3 мм по сварному шву.

При фрезеровании рекомендуется применение отрегулированных по высоте подставках для изделия. Так как из-за провисания обрабатываемого изделия , фрезеруемый угол может приподниматься и вызывать задиры профиля (особенно заметного на ламинированном профиле).

Основным видом брака , который может возникнуть при обработке сварного шва , являются сколы профиля. Причины, по которым может происходить скол :

- высокая скорость подачи фрезы ;
- износ инструмента ;
- большая глубина фрезерования ;
- биение вала ;
- низкая температура в цехе .

В основном, возможности оборудования не позволяют удалить образовавшийся в процессе сварки облой в углах изделия , где стыкуются штапики . Поэтому эту операцию приходится выполнять при помощи стамески . При этом необходимо соблюдать осторожность . Сильное надавливание остро заточенным инструментом приводит к образованию микротрещины , которая в последствии может стать больше , например, при забивании штапика или из -за изменения линейного размера изделия в проеме вследствие температурной деформации ПВХ-профиля.

Установка импоста.

Оборудование: стол для сборки изделий из ПВХ-профиля.

Вспомогательный инструмент: рулетка, карандаш, шуруповерт, кондуктор для установки импоста.

Комплектующие.

- соединитель импоста - 2 шт.
- шуруп 3,9x25 - 8 шт.
- шуруп 5x40 (4x40 для 70 серии) - 4 шт.
- шуруп 5x70 - 2 шт.
- силиконовый герметик

Производительность: значительная доля ручного труда снижает производительность .

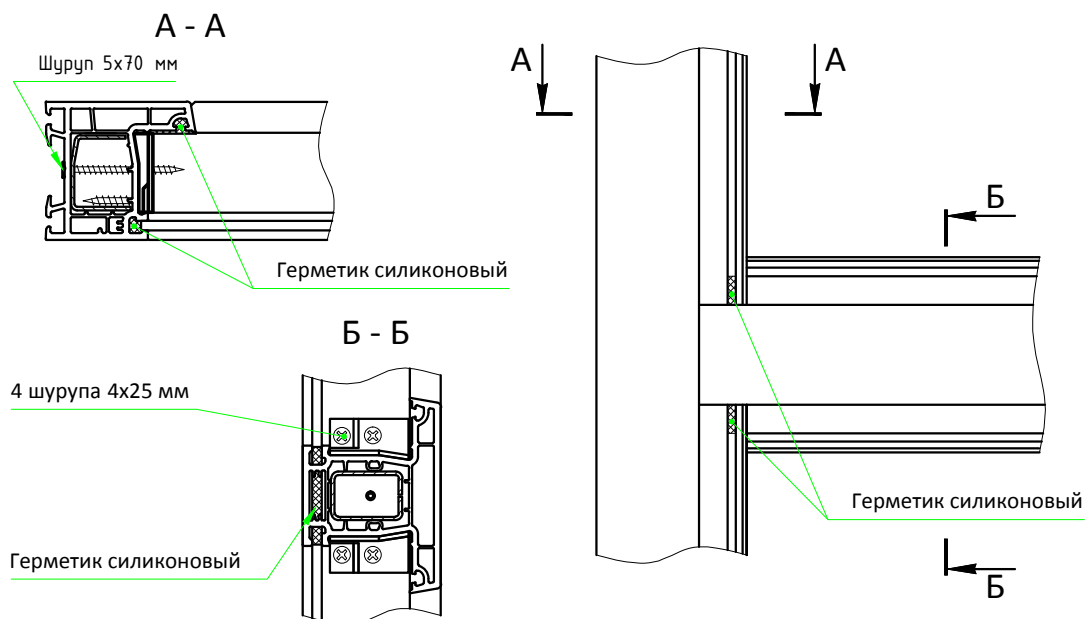
Последовательность установки импоста.

В раму:

- приложить соединитель импоста к торцу импоста предварительно обработанного на станке для фрезерования торцов импоста ;
- соединить при помощи 2-х шурупов 5x40 (для 58 серии) и 4x40 (для 70 серии) импост и соединитель импоста ;
- произвести разметку центра импоста на раме в соответствии с техническим заданием ;
- через кондуктор просверлить отверстие $d=5$ мм для установки шурупа 5x70 мм ;
- на месте установки импоста в пазы для уплотнения и штапика нанести силиконовый герметик ;
- установить импост в раму в соответствии с разметкой ;
- закрепить импост с рамой шурупом 5x70 мм ;
- притянуть при помощи 4-х шурупов 3,9x25 соединитель импоста к раме ;
- сверить расположение импоста в раме с техническим заданием .

В створку или импост:

- приложить соединитель импоста к торцу импоста предварительно обработанного на станке для фрезерования торцов импоста ;
- соединить при помощи 2-х шурупов 5x40(для 58 серии) и 4x40 (для 70 серии) импост и соединитель импоста ;
- произвести разметку центра импоста на раме в соответствии с техническим заданием ;
- на месте установки импоста в пазы для уплотнения и штапика нанести силиконовый герметик ;
- установить импост в соответствии с разметкой ;
- закрепить при помощи 4-х шурупов 3,9x25 соединитель импоста к раме ;
- сверить расположение импоста в раме с техническим заданием .



Установка уплотнения.

Оборудование: стол для установки уплотнения.

Вспомогательный инструмент: бормашинка, стамеска, серповидный нож, ножницы для раскроя уплотнения.

Вспомогательные средства: специальный клей для быстрого склеивания уплотнения (типа «Секунда»), пневматический пистолет для обдува, устройство для разматывания уплотнения. Производительность. Значительная доля ручного труда снижает производительность.

Уплотнения для оконных изделий их ПВХ-профиля различаются по:

1. функциональному назначению на:

- уплотнение статическое (арт.№№ 17.254, 17.255);
- уплотнение динамическое (арт.№№ 17.227, ThermoContour QL-9646).

2. материалу:

- арт. №№ 17.227, 17.254, 17.255 - EPDM;
- Q-LON.

Толщина уплотнения под стеклопакет в рабочем (сжатом) состоянии составляет для 17.254 – 2 мм, для 17.255 – 4 мм.

Толщина уплотнения под прижим в рабочем (сжатом) состоянии определяется размером притвора над наплавом – $3,5^{+0,4}_{-0,2}$ мм.

Перед протягиванием уплотнения при помощи бормашинки следует удалить облой из паза под уплотнение. В изделиях с импостом уплотнение вставляется после операции установки импоста, при этом необходимо подрезать бормашинкой перегородку на напаве рамы (створки). Уплотнение должно устанавливаться непрерывно по всему периметру притвора створок и стеклопакета. Стык уплотнения должен находиться в верхней части изделия. Уплотнение вставляется вручную или прокатывается при помощи роликов.

Внимание! Важно отслеживать, чтобы уплотнение устанавливалось без натяжения. Концы уплотнения склеиваются специальным клеем, при этом напуск по длине должен составлять примерно 5 мм. Исключением является уплотнение ThermoContour, которое не нуждается в склеивании. Угловые перегибы уплотнения не должны иметь выступов (выпирания), вызывающих сосредоточенные нагрузки на стеклопакеты.

Установка фурнитуры.

Оборудование: стол для установки фурнитуры, гильотина для рубки фурнитуры.

Вспомогательный инструмент: шуруповерт с проскальзывающей муфтой, рулетка, маркер, набор сверл, сверлильные шаблоны и кондукторы.

Вспомогательные средства: тележки для транспортировки оконных изделий.

Дополнительные возможности оборудования: возможность использования шуруповерта с автоматической подачей шурупов.

Производительность: значительная доля ручного труда снижает производительность

Нагрузка на фурнитуру и крепление несущих деталей. Конструкция и материал фурнитуры должен соответствовать весу створки. Они должны иметь возможность выдерживать кратковременные нагрузки.

Нагрузки, которым подвергаются несущие детали фурнитуры, не должны ложиться исключительно на шурупы. Поэтому рекомендуется устанавливать фурнитуру, оснащенную несущими цапфами, которые снимут нагрузку с шурупов.

Конструкция профилей такова, что несущие детали фурнитуры (поворотные-откидные устройства и ответные части) должны крепиться к профилю через две стенки. Если шурупы для крепления угловой опоры и ножниц закручиваются в усилитель, то отверстие под резьбу должно быть приблизительно на 0,8 мм меньше номинального диаметра каждого вида шурупа.

Шурупы. Шурупы должны иметь такое же защитное покрытие, как и используемая фурнитура. Разрешается использовать только специальные шурупы для пластиковых окон. В зависимости от материала рекомендуются следующие шурупы:

- шурупы с $d = 4,0 - 4,3$ мм для крепления в ПВХ;
- шурупы с $d = 3,9 - 4,0$ мм для крепления в сталь.

Длина шурупов и форма головки определяются в зависимости от области применения.

Рекомендации по подбору ответных планок к цапфам смотри в Приложении 1.

Резка штапика.

Оборудование: станок для раскроя штапика (штапикорез).

Вспомогательный инструмент: цулаги под профиль штапика, рулетка, специальное приспособление для измерения штапика.

Все штапики режутся вместе с уплотнением под углом 45° (стандартные изделия с прямыми углами). Ножки на концах штапиков режутся под углом 45° (в противоположном направлении). Благодаря комбинированному пильному диску штапик режется при ходе пильного диска вперед, а ножка режется при ходе пильного диска назад. Поэтому, облой, образуемый при сварке ПВХ-профиля, не препятствует установке штапика.

Длину штапика измеряют рулеткой или специальным приспособлением для измерения штапика. Длина штапиков коротких сторон должна соответствовать размеру фальца изделия $\pm 0,2$ мм. Длина штапиков длинных сторон должна быть больше размера фальца:

- при длине штапика < 1400 мм на $+ 0,5$ мм;
- при длине штапика > 1400 мм на $+1,0$ мм;
- при длине штапика > 2000 мм на $+ 2,0$ мм.

Остекление.

Оборудование: стенд остекления.

Вспомогательный инструмент: лопатка для остекления, молоток для забивания штапика, стамеска или узкий шпатель для извлечения штапика из оконной конструкции, набор подкладок под стеклопакет от 1 до 6 мм, подкладки для выравнивания фальца, рулетка, металлическая линейка.

Дополнительные возможности оборудования: возможность регулировки положения изделия по высоте.

Вертикальные стенды остекления предназначены для установки стеклопакетов, штапиков и регулировки фурнитуры. Пневмозажимы по бокам обеспечивают надежное закрепление оконного изделия и имитируют нагрузку действующую на раму в проеме гарантируют качественную сборку изделия в целом. На данном рабочем месте также производится приемка готового изделия.

Перед установкой стеклопакета в готовое изделие необходимо:

- провести контроль стеклопакета. Не допускается наличие сколов по краям стеклопакета, а также других дефектов;
- измерить толщину стеклопакета. Толщина стеклопакета должна соответствовать номинальной толщине.

Основные схемы расположения опорных и дистанционных подкладок при монтаже стеклопакетов в зависимости от вида открывания оконных блоков приведены ниже.

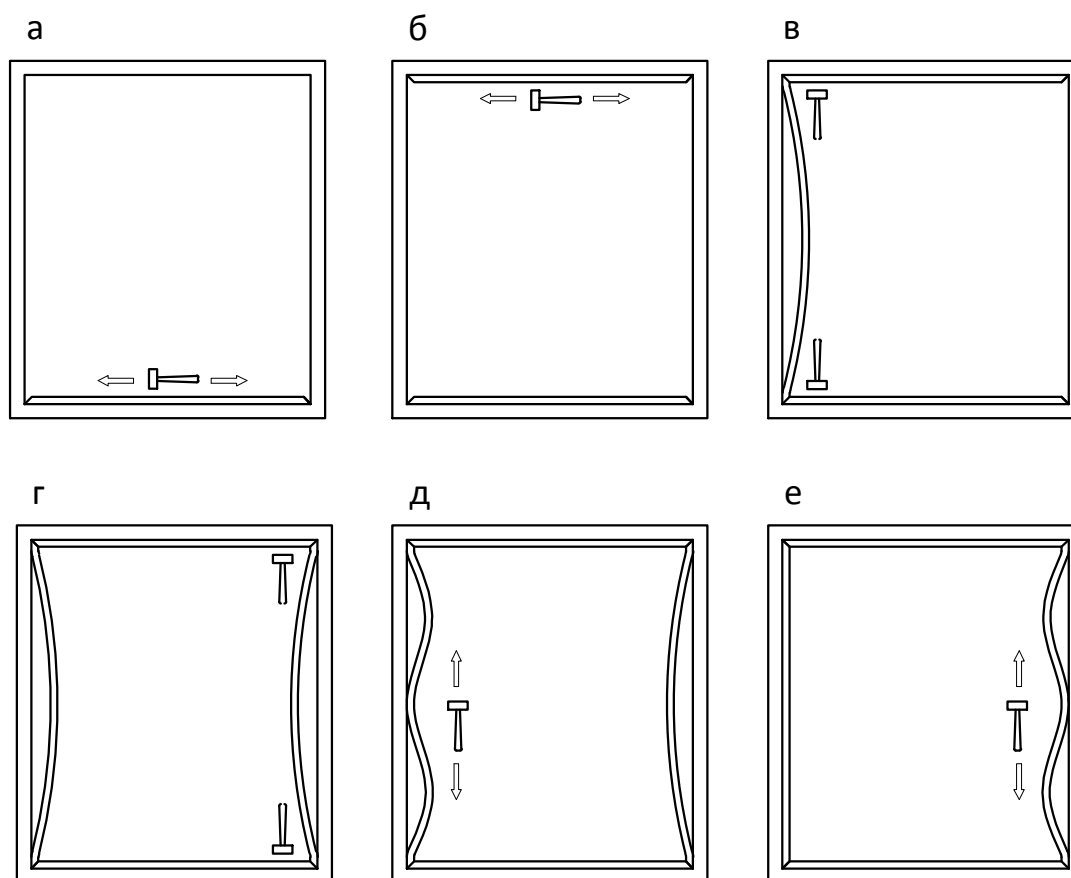
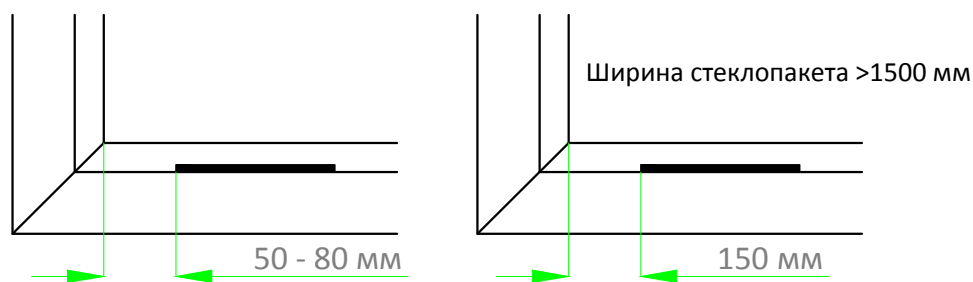
Для обеспечения оптимальных условий переноса веса стеклопакета на конструкцию изделия применяют опорные подкладки, а для обеспечения номинальных размеров зазора между кромкой стеклопакета и фальца створки - дистанционные подкладки.

Ширина опорных и дистанционных подкладок должна не менее чем на 2 мм превышать толщину стеклопакета. Ширина прокладок для выравнивания фальца должна быть равна ширине фальца, а длина - не менее длины опорных и дистанционных подкладок.

В балконных дверных блоках и изделий с усиленной фурнитурой рекомендуется установка дополнительных подкладок в местах запираения.

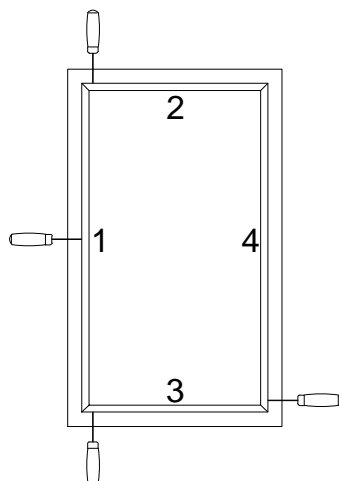
На любой стороне стеклопакета рекомендуется устанавливать не более двух опорных подкладок. В случае применения трех опорных подкладок возможен перекося стеклопакета.

Расстояние от подкладок до углов стеклопакетов должно быть 50 – 80 мм. При ширине стеклопакета более 1500 мм рекомендуется увеличить это расстояние до 150 мм.

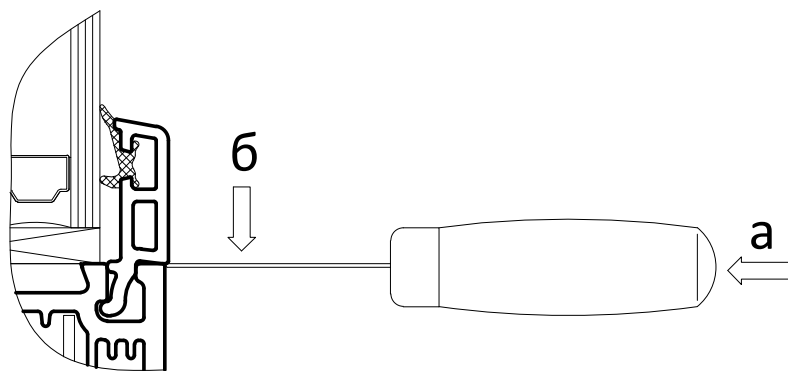


Забивание штапика производится при помощи специального молотка. Последовательность монтажа штапиков:

- а) забивается первая короткая сторона;
- б) забивается вторая короткая сторона;
- в) забивается в углы первый длинный штапик;
- г) забивается в углы второй длинный штапик;
- д) забивается первый длинный штапик в центральной части, а затем забиваем его от центра к углам;
- е) забивается второй длинный штапик в центральной части, а затем забиваем его от центра к углам.

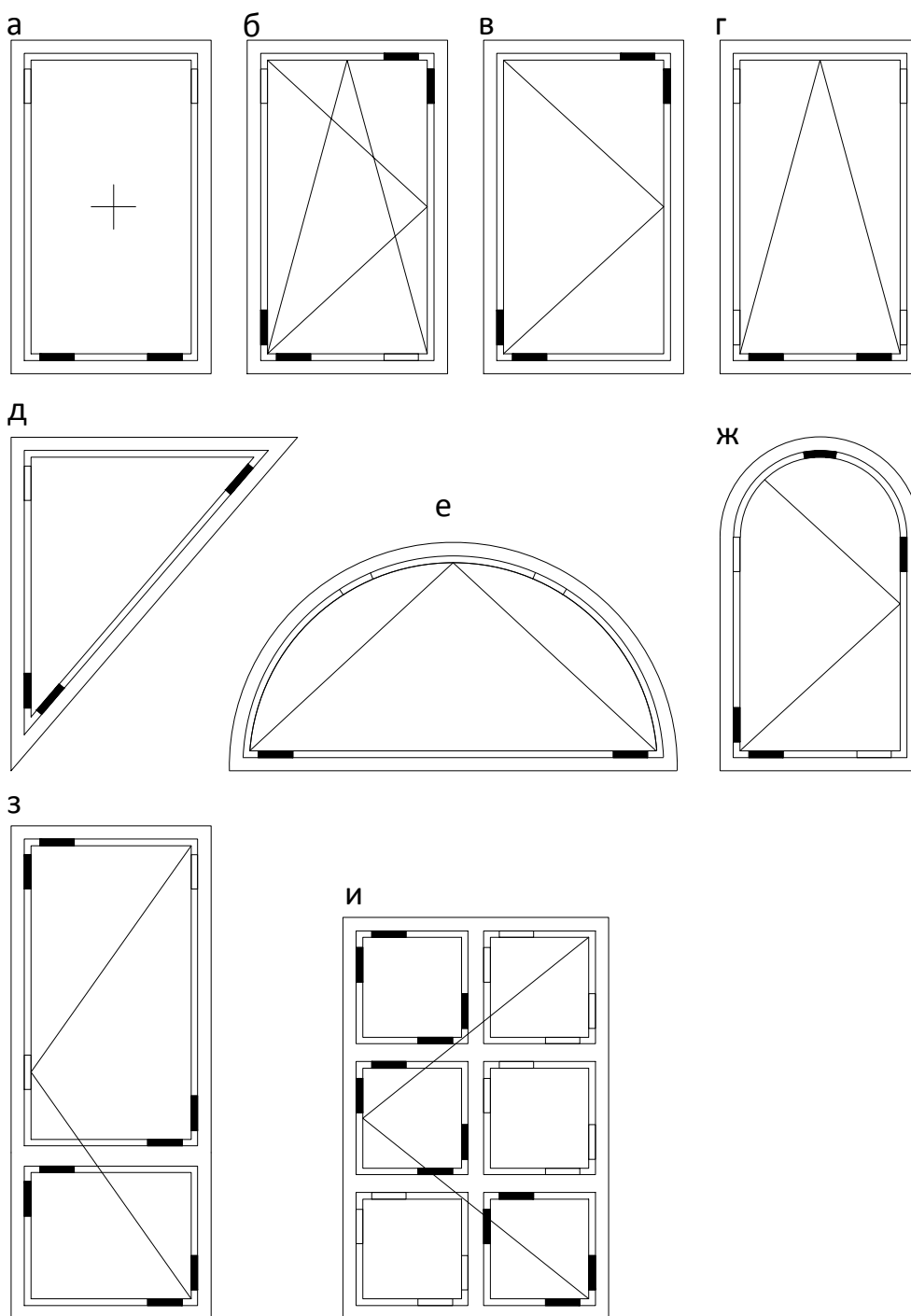




Последовательность извлечения штапика . Первым извлекается самый длинный и доступный для демонтажа штапик 1, далее извлекаются штапики 2, 3, 4.



Методика извлечения штапика .

- а) вставить до упора в стык профиля и штапика шпатель ;
- б) надавить на шпатель.



 Опорные подкладки переносят вес стеклопакета на ПВХ профиль
 Дистанционные подкладки обеспечивают зазор между кромкой стеклопакета и фальцем профиля.

- а) глухое остекление;
- б) поворотно-откидная створка;
- в) поворотная створка;
- г) откидная створка;
- д) треугольное окно;
- е) арочная откидная створка;
- ж) арочная поворотная створка;
- з) поворотная дверь;
- и) поворотная створка с перекладинами.

Монтаж окон из ПВХ – профиля.

Технические требования к монтажным швам.

Оконные блоки и узлы их примыканий к стеновым проемам, также как и другие ограждающие конструкции, воспринимают на себя ряд воздействий и нагрузок:

- атмосферных (температура, дождь, снег, град, ветер, солнечная радиация и пр.);
- звуковых (шум городского транспорта);
- температурных и влажностных воздействий внутренней среды помещений;
- эксплуатационных нагрузок;
- собственный вес изделия.

Монтажный шов состоит из трех слоев (рис. 1), которые подразделяют по основному функциональному назначению:

- наружный – водоизоляционный и паропроницаемый;
- центральный – теплоизоляционный;
- внутренний – пароизоляционный.

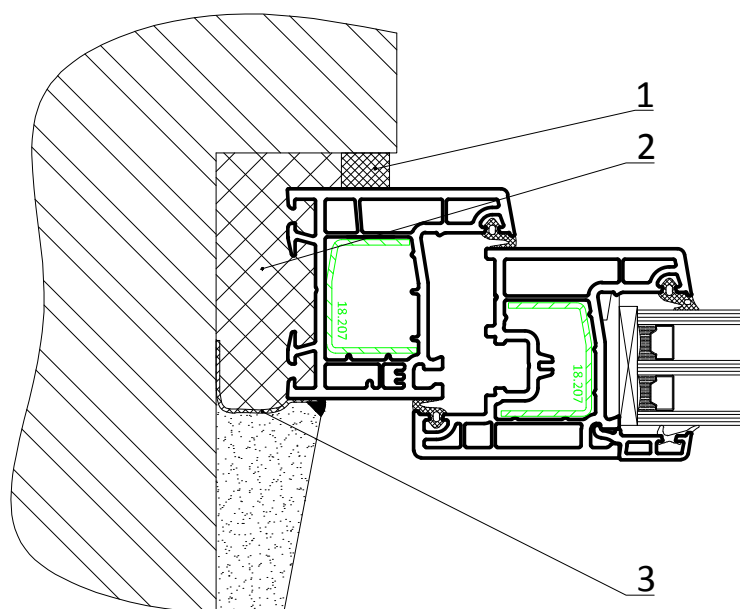


Рис.1. Схема монтажного шва: 1 – наружный водоизоляционный паропроницаемый слой, 2 – центральный теплоизоляционный слой, 3 – внутренний пароизоляционный слой.

Узлы примыкания оконного блока к стеновому проему являются наиболее сложными и ответственными элементами ограждающих конструкций и должны с одной стороны обеспечивать требуемые эксплуатационные показатели (сопротивление теплопередаче, воздухо-, водонепроницаемость, звукоизоляция и пр.), с другой стороны – воспринимать деформации оконного блока и наружной стены без нарушения этих показателей в течение продолжительного времени.

Выбор материалов для устройства монтажных швов и определение размеров монтажных зазоров следует производить с учетом возможных эксплуатационных (температурных, осадочных) изменений линейных размеров оконных блоков и стеновых проемов по показателю деформационной устойчивости. При этом эластичные изоляционные материалы, предназначенные для эксплуатации в сжатом состоянии, должны быть подобраны с учетом их расчетной (рабочей) степени сжатия.

Величина сопротивления теплопередаче монтажного шва должна обеспечивать температуру внутренней поверхности оконного откоса и конструкции не ниже требуемой строительными нормами и правилами. Значения показателей воздухо-, водонепроницаемости, звукоизоляции

монтажных швов не следует принимать ниже значений этих показателей для применяемых оконных блоков.

В зависимости от конфигурации поверхности стеновых проемов, монтажные швы могут быть прямыми (оконный проем без четверти) и угловым (оконный проем с четвертью).

С наружной стороны монтажные швы могут быть защищены специальными профильными деталями: дождезащитными нащельниками, звукоизоляционными накладками и др.

С внутренней стороны монтажные швы могут быть закрыты штукатурным слоем или деталями облицовки оконных откосов.

Требования к наружному слою. Наружный слой монтажного шва должен быть водонепроницаемым при дождевом воздействии при заданном (расчетном) перепаде давления между наружной и внутренней поверхностями монтажного шва.

Для устройства наружного слоя рекомендуется применение материалов, обладающих адгезией к поверхности оконных проемов и коробок оконных блоков. Сопротивление отслаиванию (адгезионная прочность) ленточных и пленочных материалов должно быть не менее 0,3 кгс/см, а прочность сцепления герметиков – не менее 0,1 Мпа (1,0 кгс/см²).

Материалы наружного слоя должны быть устойчивы к воздействию эксплуатационных температур в диапазоне:

для швов обычного исполнения – от – 35°С до + 70°С;

для швов морозостойкого исполнения – от > - 36°С до + 70°С.

Изоляционные материалы наружного слоя, не защищенные от воздействия солнечных лучей, должны быть устойчивы к ультрафиолетовому облучению.

Материалы наружного слоя не должны препятствовать удалению парообразной влаги из центрального слоя шва. Значение коэффициента паропроницаемости материала наружного слоя не менее 0,15 мг/(м х ч х Па). Применение пароизоляционных материалов в качестве наружного слоя не допускается, кроме случаев применения герметизирующих материалов в комбинации со штукатурным раствором, обеспечивающим требуемую паропроницаемость наружного слоя.

Требования к центральному слою. Центральный изоляционный слой должен обеспечивать требуемое сопротивление теплопередаче монтажного шва. Величина сопротивления теплопередаче должна находиться в диапазоне значений этого показателя для стены и оконной конструкции, превышая значение сопротивления теплопередаче оконной конструкции не менее чем в два раза.

Заполнение монтажного шва теплоизоляционными материалами должно быть сплошным по сечению, без пустот, разрывов и щелей. Расслоения, сквозные зазоры, щели, а также раковины с наибольшим размером более 10 мм не допускаются.

Сопротивление паропроницанию центрального слоя монтажного шва должно находиться в диапазоне значений этого показателя для наружного и внутреннего слоев.

Адгезионная прочность сцепления монтажных пенных утеплителей с поверхностями оконных проемов и коробок оконных блоков должна быть не менее 0,1 Мпа (1,0 кгс/см²).

Водопоглощение пенных утеплителей центрального слоя при полном погружении за 24 ч не должно превышать 3 % по массе.

Требования к внутреннему слою. Пароизоляционный материал внутреннего слоя монтажного шва должны иметь коэффициент паропроницаемости не более 0,01 мг/(м х ч х Па).

Пароизоляционные материалы внутреннего слоя должны иметь сопротивление отслаиванию (адгезионная прочность) от поверхностей, образующих монтажный зазор, не ниже значений, установленных для материалов наружного слоя.

Конструкция и материалы внутреннего слоя должны обеспечивать надежную изоляцию материалов центрального слоя от воздействия водяных паров со стороны помещения.

Пароизоляционные материалы по внутреннему контуру монтажного зазора, должны быть уложены непрерывно, без пропусков, разрывов и непроклеенных участков.

Общие требования к материалам. Материалы, применяемые в конструкциях монтажных швов, подразделяются по диапазону рабочих температур, при которых допускается производство монтажных работ. На материалы:

- летнего применения (от + 5°С до + 35°С);

- зимнего исполнения (с рабочими температурами ниже + 5°С).

Материалы наружного слоя должны быть стойкими к длительному атмосферному воздействию. Материалы, применяемые для устройства различных слоев монтажного шва должны быть совместимы с собой, а также материалами стенового проема, оконной коробки и крепежных деталей.

Долговечность материалов (срок службы), применяемых для устройства монтажного шва, должна быть не менее 20 условных лет эксплуатации.

Материалы, применяемые в конструкциях монтажных швов, должны иметь санитарно-эпидемиологическое заключение органов Госсанэпиднадзора.

Материалы для устройства монтажных швов должны храниться в сухих отапливаемых и вентилируемых помещениях с соблюдением условий хранения, указанных в нормативной документации на эти материалы.

Требование к размерам. При установлении размеров монтажных зазоров учитывают:

- конфигурацию и размеры оконного проема, коробки оконного блока и подоконной доски, включая их допустимые предельные отклонения;
- предполагаемые изменения линейных размеров оконных проемов и блоков в процессе эксплуатации от температурно-влажностных деформаций и усадок;
- технические характеристики монтажного шва исходя из обеспечения необходимого сопротивления эксплуатационным нагрузкам;
- температурный режим производства монтажных работ.

Номинальные размеры и конфигурация оконных проемов должны соответствовать установленным в рабочей документации. Рекомендуемые предельные отклонения от номинальных размеров высоты и ширины проема + 15 мм. Отклонение от вертикали и горизонтали не должно превышать 4,0 мм на 1 м, но не более 8 мм на всю высоту и ширину проема. Ниже приведены рекомендуемые размеры монтажных зазоров (с учетом допустимых предельных отклонений):

1. Монтажный зазор для оконных блоков их ПВХ-профиля (цвет белый) при размере стороны до 2000 мм (рис. 2).

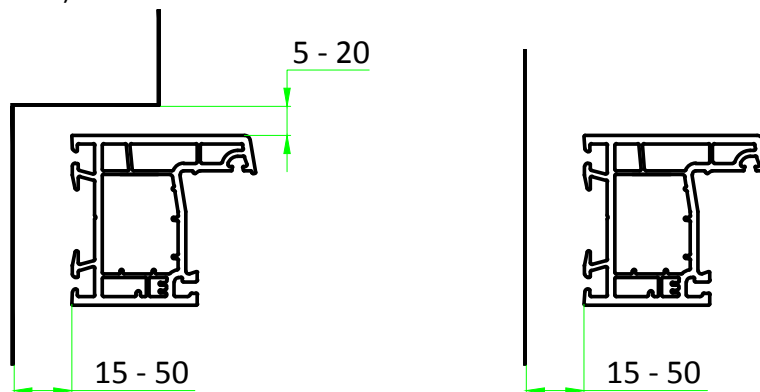


Рис. 2

2. Монтажный зазор для оконных блоков их ПВХ-профиля (цвет белый) при размере стороны от 2000 до 3500 мм, а также из профилей других цветов (рис. 3).

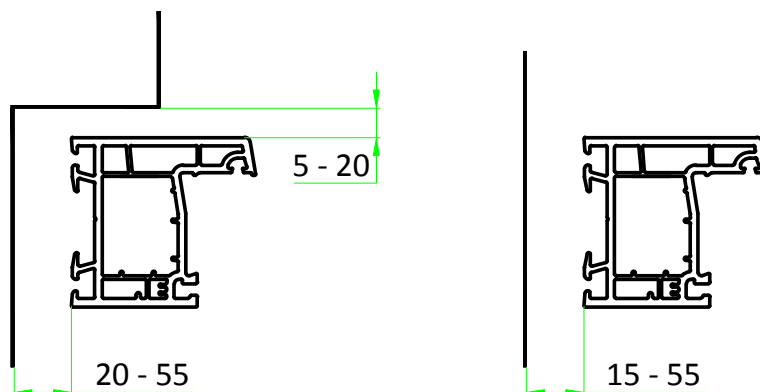


Рис. 3

Отклонения от вертикали и горизонтали деталей коробок смонтированных оконных блоков не должна превышать 1,5 мм на 1 м длины, но не более 3 мм на высоту изделия.

Требования подготовки поверхностей монтажного зазора. Кромки и поверхности наружных и внутренних откосов не должны иметь : выколов, раковин, наплывов раствор и других повреждений высотой (глубиной) более 10 мм. Дефектные места должны быть зашпаклеваны водостойкими составами. Пустоты в проеме стены (например, полости на стыках облицовочного и основного слоев кирпичной кладки , в местах стыков перемычек и кладки , а также пустоты, образовавшиеся при удалении коробок при замене окон) следует заполнять вставками из жесткого утеплителя (например, из пенополистирола).

Поверхности, имеющие масляные загрязнения, следует обезжирить. Рыхлые, осыпающиеся участки поверхностей должны быть упрочнены (обработаны связующими составами или другими специальными материалами).

Перед установкой в монтажном шве изоляционных материалов поверхности оконных проемов и конструкций должны быть очищены от пыли, грязи, а в зимнее время – от снега, льда, инея с последующим прогревом поверхности.

Конструктивные решения узлов примыкания оконных блоков к стеновым проемам.

При решении вопроса о размещении окон в наружных стенах необходимо учитывать ряд следующих факторов:

- конструктивное решение стены (толщина, материал, теплозащитные качества, наличие и место расположение утепляющего слоя);
- наличие, схему установки и тип отопительных приборов;
- условия эксплуатации помещения.

В однослойных конструкциях большой толщины оконный блок желательно смещать к центру стены и располагать его на расстоянии не менее $\frac{1}{3}L$ толщины стены от наружной поверхности (рис. 4). Данное положение обусловлено не, сколько повышением температуры поверхности оконных откосов, сколько улучшением конвективного теплообмена между остеклением и внутренним воздухом помещения. При глубокой (традиционной) установке окна (рис. 5) понижается температура воздуха в оконной нише. Появляются застойные зоны и, как следствие, повышается вероятность выпадения конденсата на поверхности остекления в периоды похолоданий.

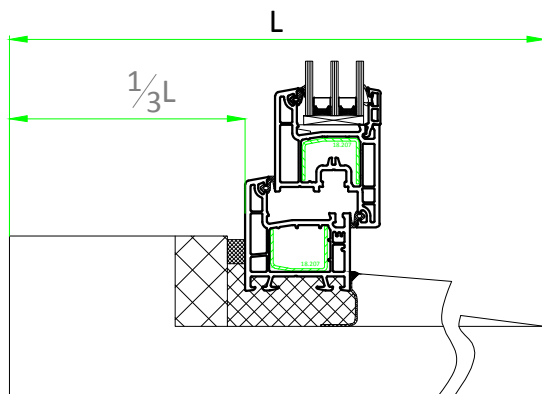


Рис.4

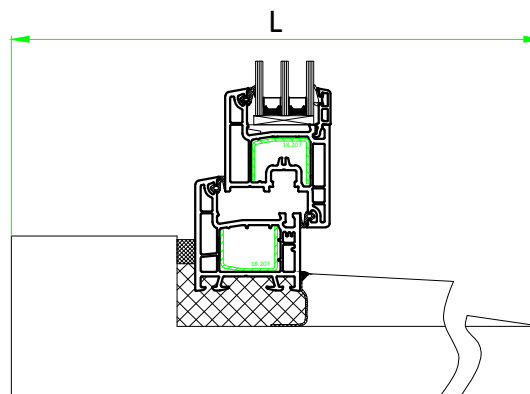


Рис.5

При устройстве фасадной теплоизоляции оконная коробка должна примыкать к утеплителю (рис. 6). При смещении коробки к центру стены необходимо предусматривать дополнительное утепление наружной части оконных откосов. Это решение объясняется тем, что при внешнем утеплении вся толщина стены находится в зоне положительных температур, а наличие разрыва между утеплителем и оконной коробкой будет приводить к понижению температуры внутренней поверхности конструкции и повышению теплопотерь помещений.

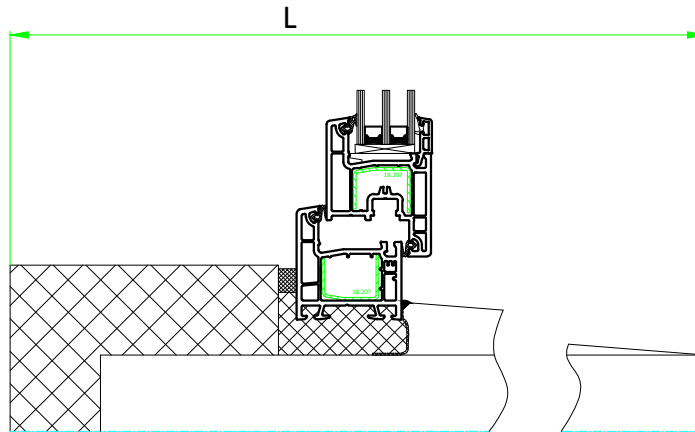


Рис.6

При установке окон в многослойных стенах с эффективным утеплителем размещение оконной коробки целесообразно совмещать с внутренней гранью утеплителя (рис. 7). В этом случае приток тепла по теплому внутреннему несущему слою и подоконнику обеспечит благоприятный температурный режим в зоне расположения перемычек, подоконника, оконной коробки.

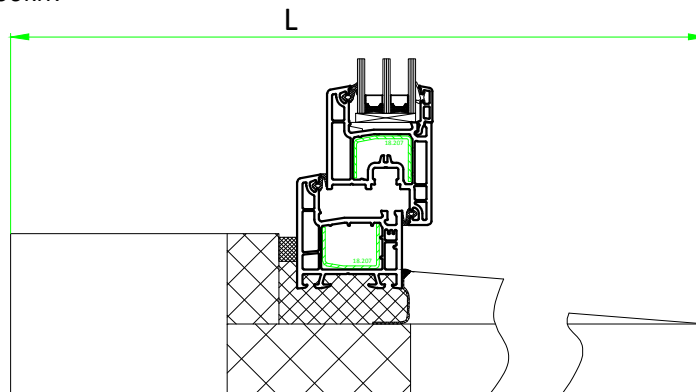


Рис.7

При установке ленточного остекления предпочтительнее выбирать вариант с расположением оконных блоков за элементами каркаса (рис. 8). При такой установке колонна каркаса оказывается в отапливаемом помещении. При установке оконных блоков между колоннами, для предотвращения промерзания колонны в холодные периоды времени, необходимо произвести ее дополнительное утепление с внешней стороны (рис. 9).

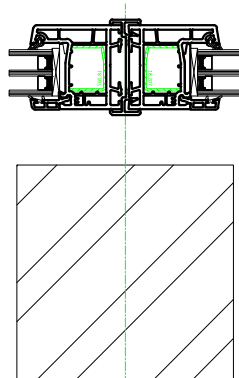


Рис.8

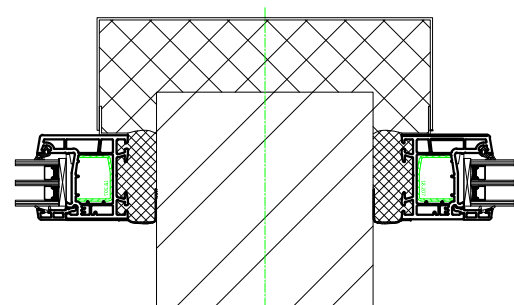


Рис.9

Технологические зазоры. ПВХ-профили характеризуются достаточно большими коэффициентами температурного расширения. Линейное удлинение профиля при его нагреве в результате сезонных и суточных колебаний температуры может составлять 1,5 мм на 1 м. Для компенсации возможных деформаций оконного блока при его нагреве и охлаждении между оконной коробкой и стеновым проемом должны оставаться зазоры, заполняемые упругими материалами. Ограничение минимальных размеров монтажных зазоров вызвано необходимостью обеспечения возможности сжатия пенного утеплителя (монтажной пены) без его разрушения при увеличении размера оконного блока и разрыва (отрыва от поверхности стенового проема) при уменьшении размеров. Рекомендуемые размеры монтажных зазоров см. рис. 2 и рис. 3 «Требование к размерам».

Крепление оконного блока в стеновом проеме. Оконный блок при монтаже в проеме наружной стены устанавливается с помощью несущих (опорных) и дистанционных колодок. Оконный блок не является несущим элементом здания, эти функции выполняют стены, перегородки элементы каркаса здания. Размещение колодок производится таким образом, чтобы обеспечить передачу нагрузки от оконного блока несущим конструкциям здания и не препятствовать его возможным температурным деформациям.

Несущие (опорные) и дистанционные колодки выполняются из полимерных материалов или пропитанной защитными средствами древесины твердых пород с твердостью не менее 80 ед. по Шору А. Рекомендуемая длина колодки – 100 – 120 мм. Количество и расположение несущих и дистанционных колодок зависит от размеров и конфигурации оконного блока, расположения и способа открывания створок.

Примеры расположения опорных (несущих) и дистанционных колодок (рис. 10).

При расстановке несущих и дистанционных колодок необходимо учитывать следующие рекомендации:

- ширина несущих колодок должна подбираться таким образом, чтобы колодки подошли непосредственно к стенке оконной коробки (рис. 11) при этом нагрузка от оконного блока передается непосредственно на колодки через армирующий профиль и стенку ПВХ. При использовании подставочного профиля ширина колодок принимается не менее ширины профиля;
- в оконных блоках с импостным притвором, одна из несущих колодок устанавливается непосредственно под импостом. При штапиковом притворе несущие колодки под штапиковым соединением не устанавливаются;
- при установке раздвижных окон несущие колодки устанавливаются по всей длине нижнего бруска оконной коробки;
- посадка дистанционных колодок должна быть плотной, но не оказывать силовых воздействий на профили коробок;
- для временной фиксации оконных блоков при их монтаже, возможно использование установочных клиньев из древесины. После закрепления оконного блока эти клинья должны быть удалены.

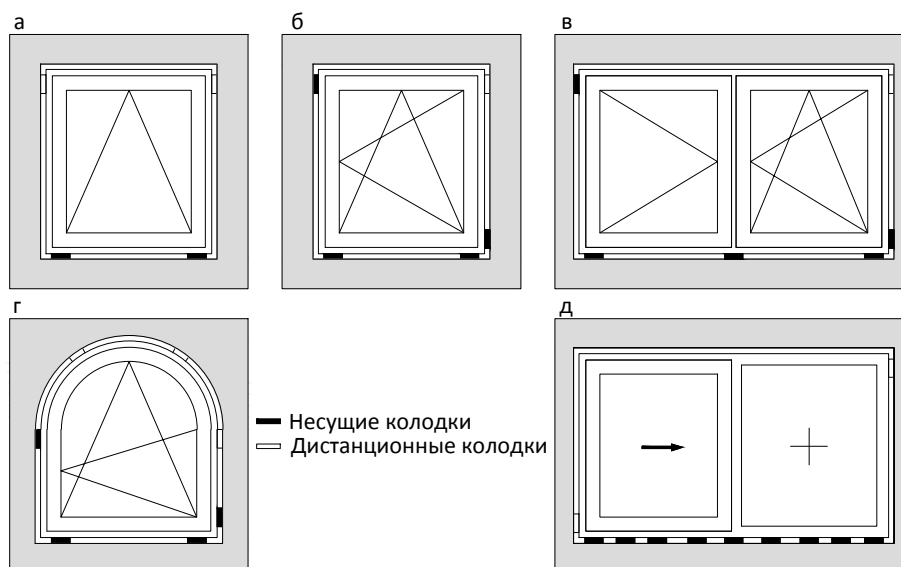


Рис. 10. Схемы расположения несущих и дистанционных колодок оконных различной конфигурации при различных способах открывания створок: а – наклонных; б, в, г – поворотно-откидных; д – раздвижных.

Крепежные элементы. Закрепление оконных коробок в стеновых проемах осуществляется универсальных и специальных крепежных элементов :

- распорных рамных (анкерных) дюбелей металлических и пластмассовых , в комплекте с винтами;
- универсальных пластмассовых дюбелей со стопорными шурупами ;
- строительных шурупов ;
- гибких анкерных пластин .

При необходимости крепления оконного блока к стенам из материалов низкой прочности допускается использование специальных полимерных анкерных систем .

Выбор крепежных элементов определяется конструктивным решением наружной стены и материалом несущего слоя .

Распорные металлические рамные анкерные дюбели применяют, когда необходимо обеспечить сопротивление высоким срезающим усилиям при креплении оконных блоков к стенам из бетона, кирпича полнотелого, керамзитобетона, газобетона, природного камня и других подобных материалов .

Распорные пластмассовые рамные дюбели применяются в агрессивных средах с целью предотвращения коррозии , а также с целью термоизоляции соединяемых элементов . Длина дюбеля определяется в зависимости от :

- эксплуатационных нагрузок ;
- размера профиля коробки оконного блока ;
- ширины монтажного зазора
- материала стены (глубина заделки дюбеля в стену должна быть не менее 40 мм в зависимости от прочности стенового материала) .

Диаметр дюбеля определяют расчетом в зависимости от эксплуатационных нагрузок .

Рекомендуемый минимальный диаметр дюбеля – 8 мм. Несущую способность рамных дюбелей принимают по технологической документации изготовителя

Пластмассовые дюбели со стопорными шурупами применяют для крепления оконных блоков к стенам из :

- щелевидного кирпича ;
- пустотелых блоков ;
- легких бетонов ;
- дерева и других строительных материалов с невысокой прочностью на сжатие .

Строительные шурупы допускается применять для крепления оконных блоков к монтажным деревянным закладным элементам и черновым коробкам .

Гибкие анкерные пластины применяют при монтаже оконных блоков в многослойных стенах с эффективным утеплителем . Крепление на гибкие анкерные пластины возможно при установке оконных блоков в других конструкциях стен . Анкерные пластины изготавливаются из оцинкованной стали толщиной не менее 1,5 мм. Угол изгиба пластины выбирается по месту и зависит от величины монтажного зазора . Пластины крепят к оконным блокам с помощью строительных шурупов диаметром не менее 5 мм и длиной не менее 40 мм. К многослойной стене гибкие анкерные пластины крепят к внутреннему слою стены пластмассовыми дюбелями со стопорными шурупами (не менее 2 точек крепления на каждую пластину) диаметром не менее 6 мм и длиной не менее 50 мм.

Глубина сверления отверстий должна быть более анкеруемой части дюбеля как минимум на один диаметр шурупа . Для обеспечения расчетного тягового усилия , диаметр отверстия под установку дюбеля , не должен превышать диаметра самого дюбеля . Перед установкой дюбеля в отверстие , последнее должно быть очищено от отходов сверления . Расстояние от края строительной конструкции до дюбеля , не должно быть меньше двукратной глубины отверстия под установку крепежа .

Расположение и конфигурация крепежных элементов не должны приводить к образованию тепловых мостиков, снижающих теплотехнические параметры монтажного шва .

Головки дюбелей и стопорных шурупов следует заглублять во внутреннем фальце рамы (оконной коробке) . Посадочные отверстия должны быть закрыты декоративными колпачками (заглушками) .

Варианты схем крепления оконных блоков к стенам приведены на рис . 11. Рекомендуемые минимальные заглубления строительных шурупов и посадки дюбелей приведены в таблице 1.

Таблица 1. Рекомендуемые минимальные заглубления строительных шурупов и посадки дюбелей

Наименование строительного материала	Минимальное заглубление, мм
Бетон	40
Кирпич полнотелый	40
Кирпич щелевидный	60
Блоки из пористого природного материала	50
Лёгкие бетоны	60

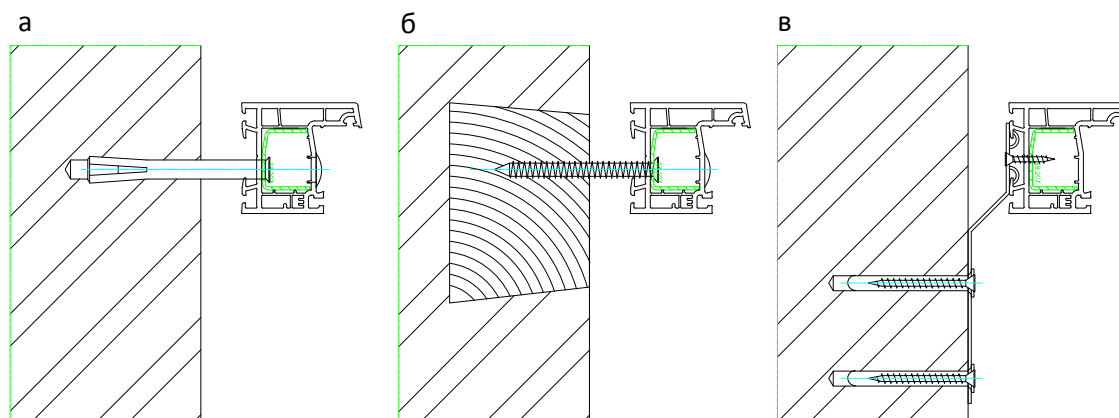


Рис. 11 Схемы крепления оконных блоков к стенам : а – крепление распорным рамным дюбелем, б – крепление строительным шурупом, в – крепление при помощи гибких анкерных пластин

Рекомендации по установке крепежных элементов. Выбор крепежных элементов и расстояние между ними по контуру проема, а так же глубину заделки в толще стены устанавливают на основании расчета в зависимости :

- от площади оконного блока;
- веса оконного блока;
- конструкции стенового проема;
- прочности стенового материала;
- величины ветровых нагрузок;
- эксплуатационных нагрузок.

Прежде всего крепежные элементы устанавливаются в местах расположения петель и запирающих элементов фурнитуры. Расстояние между точками крепления не должны превышать:

- для коробок из профилей белого цвета – 700 мм;
- для коробок из цветного (ламинированного) профиля – 600 мм;

Расстояние от внутреннего угла коробки оконного блока до крепежного элемента должно составлять 150 – 180 мм. Расстояние от импоста до крепежного элемента должно составлять – 120 – 180 мм. Примеры расположения мест установки крепежных элементов приведены на рис.12.

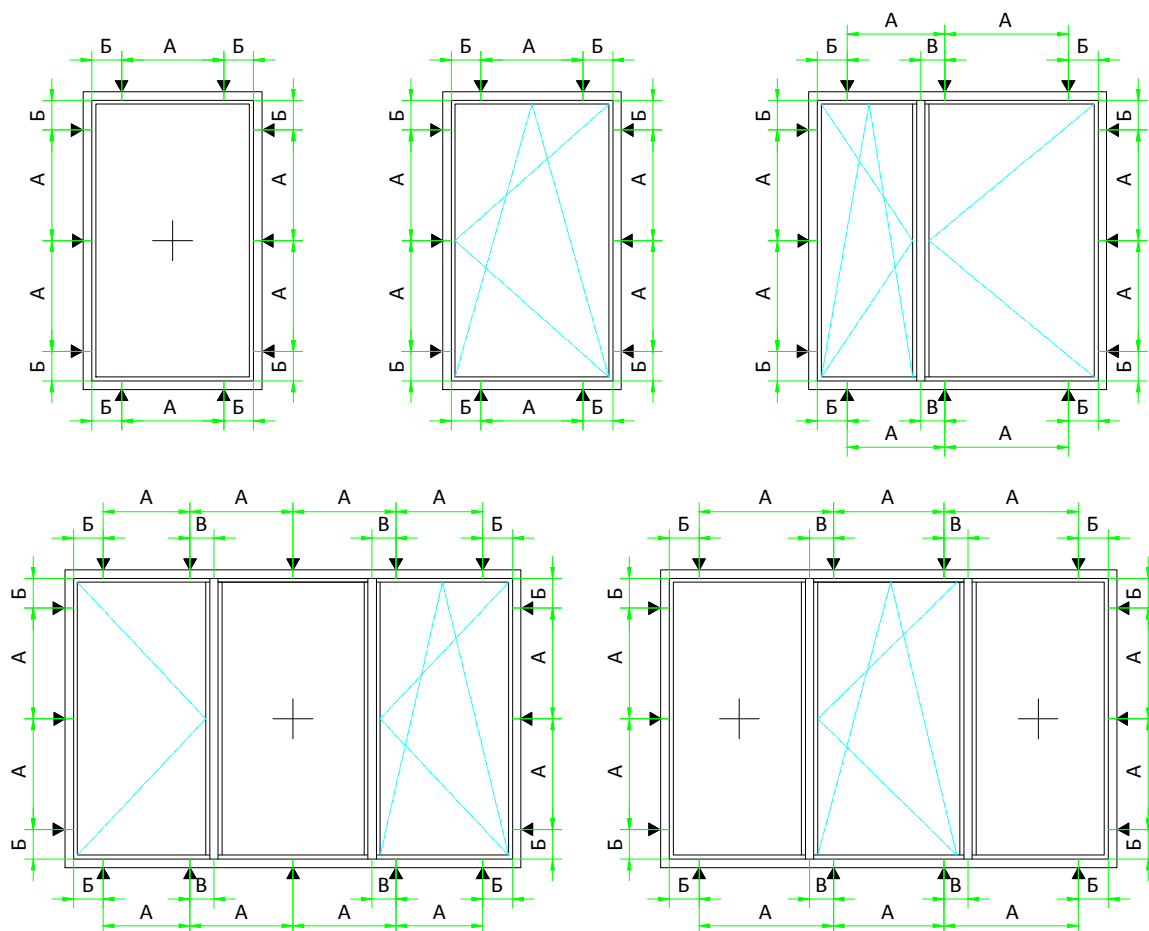


Рис. 12. Примеры расположения мест установки крепежных элементов
 $A \leq 700$ мм для белого профиля,
 $A \leq 600$ мм для цветного профиля
 $B = 150 - 180$ мм
 $V = 120 - 180$ мм.

Установка оконного блока.

Установка оконного блока включает в себя следующие операции :

- подготовка оконного проема ;
- подготовка оконного блока к монтажу ;
- установка оконного блока ;
- установка отлива ;
- заполнение монтажного шва пенным утеплителем ;
- установка подоконника ;
- регулировка оконных створок .

Подготовка оконного проема состоит из следующих операций :

- проверка соответствия оконного проема и изготовленного оконного блока , также соответствие комплектации оконного изделия и технического задания на монтаж ;
- демонтаж старого оконного блока (в реконструируемых зданиях) ;
- очистка поверхностей оконных откосов от наплывов раствора , штукатурки , конопатки и прочего строительного мусора ;
- проверка качества поверхностей оконного проема на соответствие с ГОСТом 30972-2002 (кромки и поверхности наружных и внутренних откосов не должны иметь : выколов, раковин, наплывов раствора и других повреждений высотой (глубиной) более 10 мм);
- при необходимости произвести шпаклевку и заделку дефектов поверхностей оконных проемов водостойкими составами . При установке оконных блоков в кирпичных стенах особое внимание необходимо обращать на теплоизоляцию железобетонных перемычек . Швы между перемычками рекомендуется вскрывать и заполнять вставками из пенополистирола и пенным утеплителем .

Поверхности, имеющие масляные загрязнения следует обезжирить. Рыхлые и осыпающиеся участки следует обработать связующими составами.

- при необходимости расположения всех монтируемых оконных блоков на одной отметке, на поверхность простенков наносят базовые линии.
- при производстве монтажа в зимних условиях рекомендуется установка защитного экрана на проем монтируемого оконного блока.

Подготовка оконного блока к монтажу:

- снятие оконных створок или стеклопакетов с глухой части оконного блока (перед демонтажем штапиков, их необходимо промаркировать, для последующей установки на прежнее место);
- крепление подставочного профиля. В полость, образуемой рамой и подставочным профилем, необходимо установить ПСУЛ или нанести валик монтажной пены с таким расчётом, чтобы поле расширения эти материалы выполняли роль теплоизоляции. Подставочный профиль крепится к раме шурупами с шагом 300 мм;
- снятие защитной пленки с внешней части оконного блока;
- кратковременная установка оконного блока в проектное положение – разметка мест установки крепежных элементов;
- определение и разметка мест установки уплотнительных лент;
- снятие оконной коробки;
- сверление отверстий под установку крепежных элементов или крепление анкерных пластин;
- нарезка и установка саморасширяющихся изоляционных лент:
 - для обеспечения плотного примыкания оконного блока к оконному проему, ленты раскраивают по длине с припуском 10 – 15 мм на каждую сторону;
 - ленты крепятся посредством монтажного самоклеющегося слоя на расстоянии 3 – 5 мм от грани четверти по внутренней поверхности оконного блока;
 - если четверть, выполненная из кирпича, имеет расшивку или углубления в швах, то ленту крепят непосредственно к коробке оконного блока до установки его в проем;
 - перелом лент под углом не допускается;
- нарезка и установка внутренних пароизоляционных лент на торец коробки оконного блока:
 - раскрой лент по длине следует выполнять с учетом припуска на нахлест в местах угловых соединений;
 - допускается стыковка лент по длине на прямолинейных участках, с нахлестом не менее 1/2 номинальной ширины ленты.

Установка оконного блока:

- размещение оконной коробки в проеме стены согласно техническому заданию на монтаж;
- фиксация оконной коробки в проеме при помощи установочных клиньев и одновременный контроль положения изделия по вертикали и горизонтали в пределах допускаемых отклонений;
- закрепление оконной коробки в проеме крепежными элементами и одновременный контроль положения изделия по вертикали и горизонтали в пределах допускаемых отклонений.

Установка отлива:

- разметка заготовки отлива и подготовка его к установке;
- наклейка на нижнюю часть отлива шумопоглощающей подкладки;
- наклейка на подставочный профиль и нижний откос оконного проема водоизоляционной паропроницаемой ленты;
- установка отлива в проектное положение (свес отлива должен быть 30 – 40 мм, уклон от оконного блока должен составлять 10°);
- крепление отлива к подставочному профилю шурупами с шагом 300 мм;
- герметизация мест примыкания отлива и внешних откосов оконного проема.

Заполнение монтажного шва пенным утеплителем:

- обработка (опрыскивание) внутренней поверхности монтажного зазора водой или праймером;
- послойное заполнение монтажного зазора пенным утеплителем с учетом температурных и влажностных условий окружающей среды, а так же рекомендаций завода-изготовителя. Монтажная пена должна наноситься по всему периметру проема равномерным слоем толщиной 15 - 30 мм с учетом ее способности ее вторичного расширения. При большой глубине и ширине шва пену следует наносить послойно с интервалом не менее 10 минут и с повторным увлажнением. При работе не рекомендуется допускать выхода излишков пены за внутреннюю плоскость профиля коробки оконного блока. Устройство изоляции проёма не должно приводить к образованию мостиков холода.
- наклеивание пароизоляционной ленты на внутренний откос оконного проема.

Установка подоконника:

- произвести предварительную установку подоконника «на место» для определения необходимых доработок его форм с учетом особенностей проема (подоконник должен иметь уклон в сторону помещения 1 - 2 мм на 1 м);

- обработка (опрыскивание) водой или праймером поверхности оконного проема , на который устанавливается подоконник . При зазоре между подоконником и нижним откосом оконного проёма более 40 мм необходимо установить на нижнюю часть оконного проема вкладыши из пенополистирола (плотностью не ниже 25 кг/м³). Толщина пенополистирола выбирается из расчета обеспечения минимального зазора для заполнения монтажной пеной – не менее 10 мм. Ширина вкладыша должна быть в пределах 140 - 200 мм, шаг установки 250 - 300 мм. Вкладыши устанавливаются на влагостойкую мастику или тонкий слой пенного утеплителя .
- нанесение на обработанную поверхность нижней части оконного проема пенного утеплителя на ширину 140 – 200 мм по периметру площадки под установку подоконника (рис.13);
- установка на торцы подоконника декоративных заглушек ;
- перед окончательной установкой подоконника нанести на его край , который стыкуется с окном, валик силиконового герметика ;
- установить подоконник «на место»;
- с помощью уровня произвести контроль правильности установки подоконника .

Регулировка оконных створок:

- проверить качество установки уплотняющих подкладок ;
- проверить крепление фурнитуры ;
- установить оконные ручки ;
- проверить работу фурнитуры и произвести окончательную регулировку . Открытая створка должна оставаться в фиксированном положении на заданном расстоянии ;
- установить декоративные заглушки на элементы фурнитуры ;
- провести очистку дренажных отверстий от строительного мусора ;
- установить декоративные заглушки на внешние сливные отверстия .

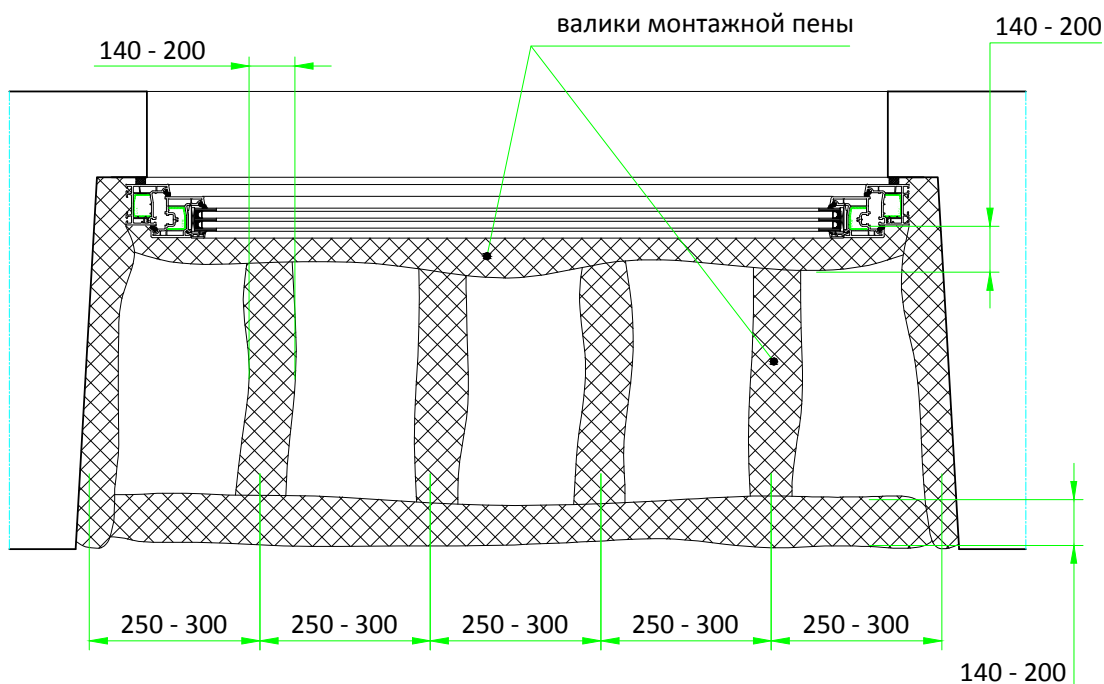
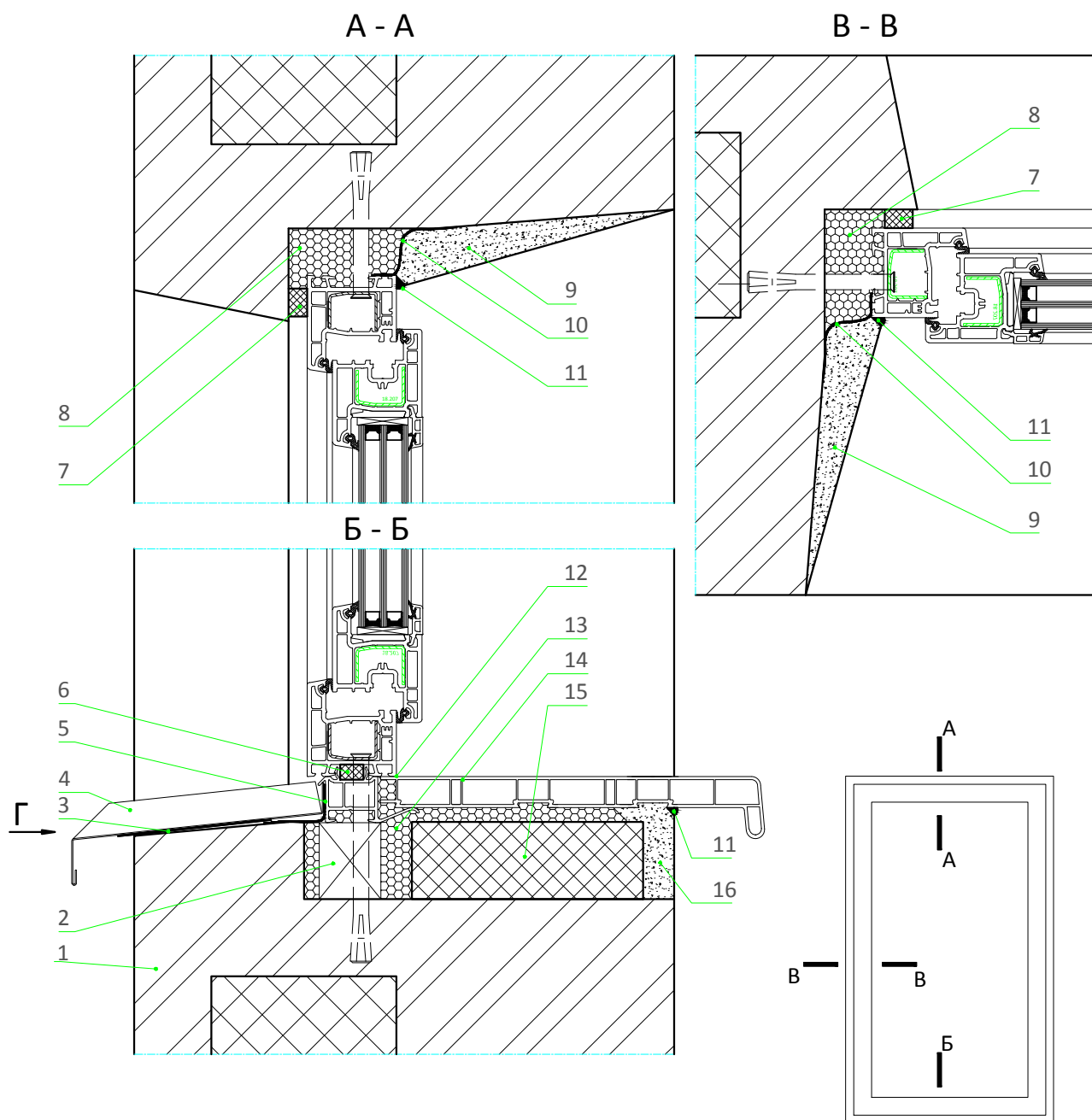


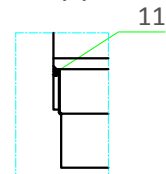
Рис.13 Схема нанесения монтажной пены под подоконником .

Вариант установки оконного блока в проеме трехслойной стены.

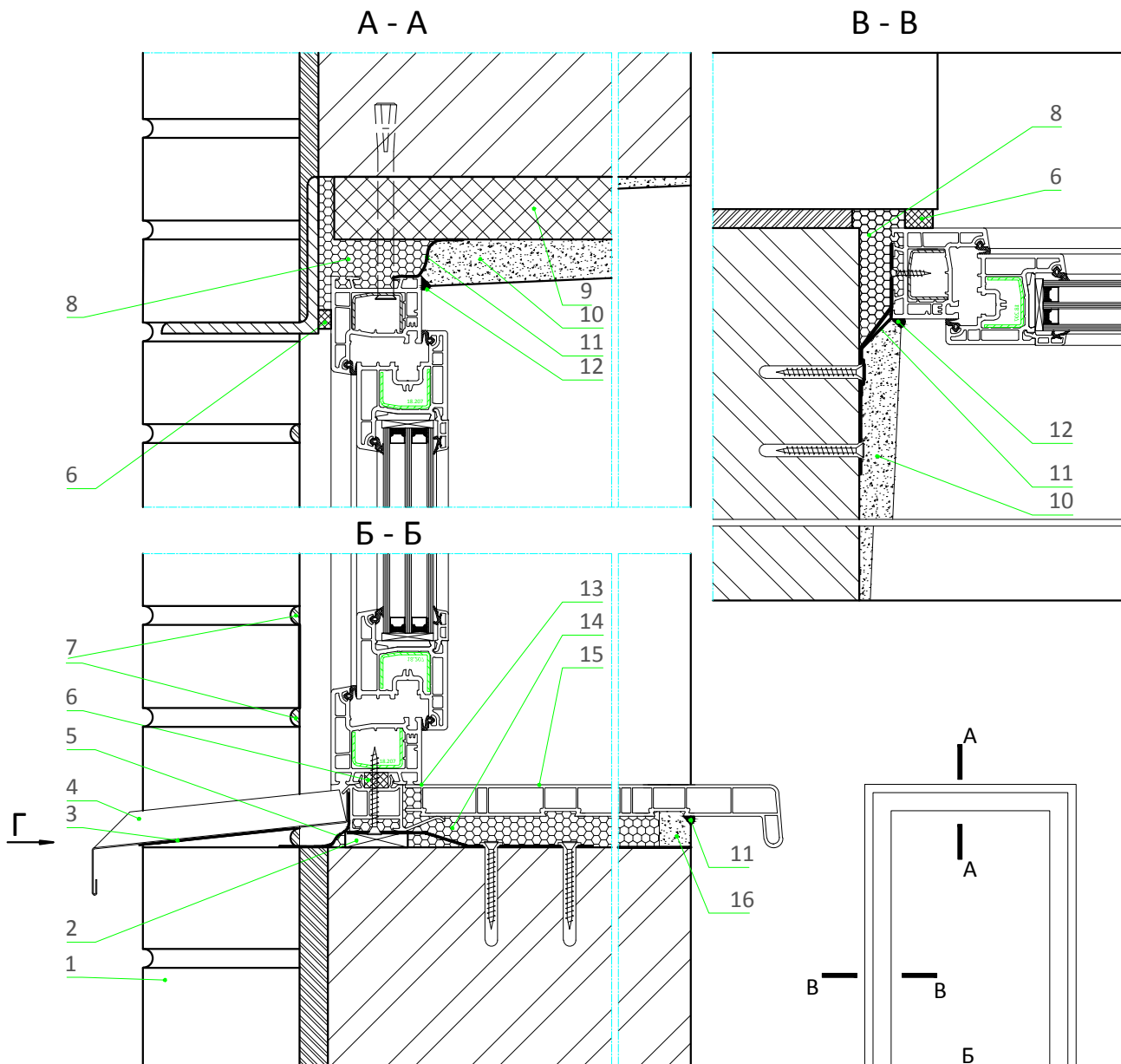


1	Трехслойная стеновая панель
2	Колодка несущая
3	Подкладка шумогасящая
4	Отлив
5	Лента водоизоляционная паропроницаемая
6	Лента саморасширяющаяся паропроницаемая
7	Лента саморасширяющаяся паропроницаемая
8	Утеплитель пенный
9	Штукатурный слой внутреннего откоса
10	Лента пароизоляционная
11	Герметик силиконовый
12	Герметик силиконовый, нанесенный во время установки подоконника
13	Утеплитель пенный
14	Подоконник
15	Вкладыш из пенополистирола
16	Штукатурный слой

Вид Г

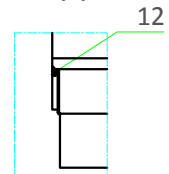


Вариант установки оконного блока в проеме двухслойной стены.

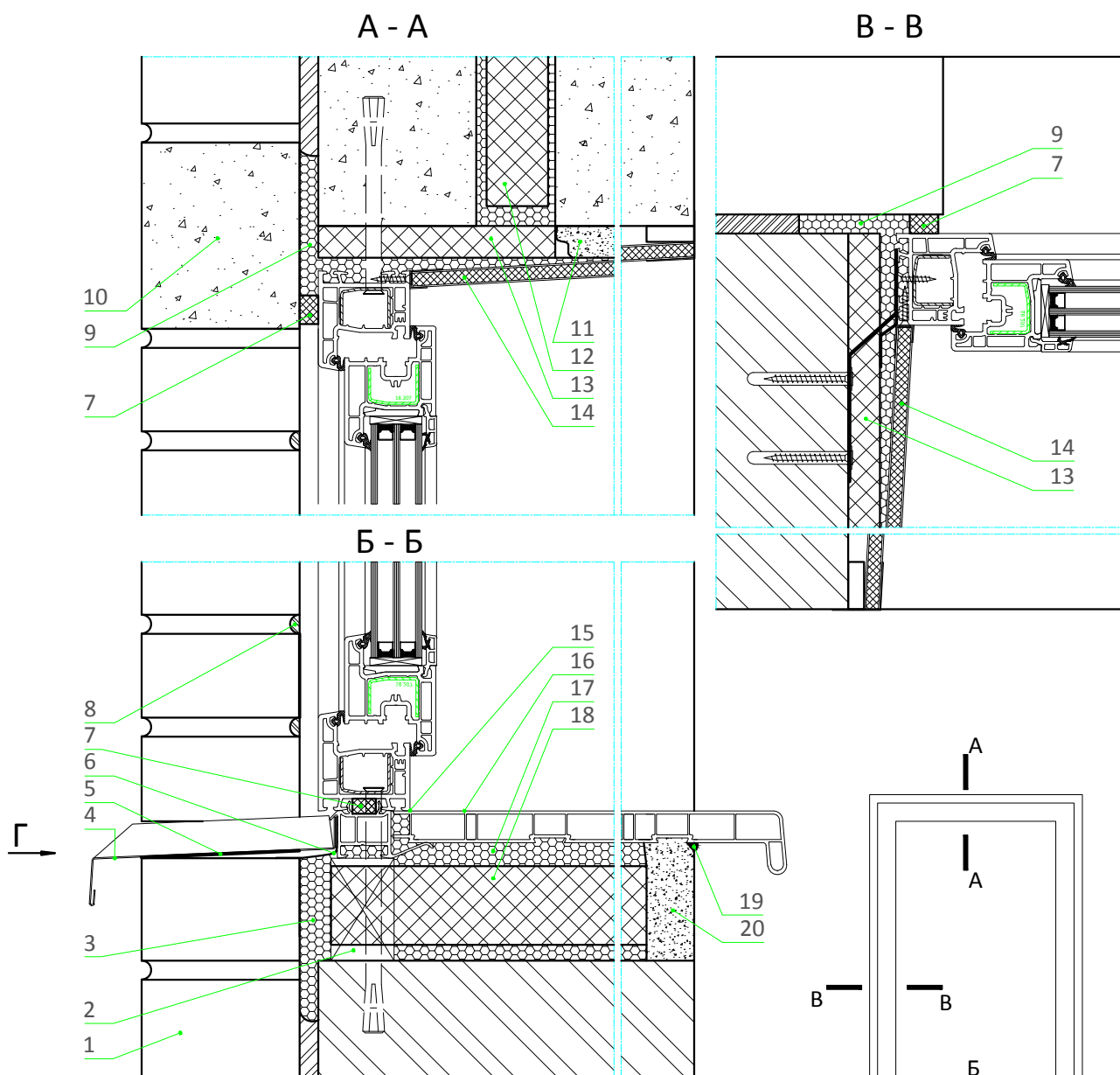


1	Кладка облицовочная
2	Колодка несущая
3	Подкладка шумогасящая
4	Отлив
5	Лента водоизоляционная паропроницаемая
6	Лента саморасширяющаяся паропроницаемая
7	Выравнивающий слой
8	Утеплитель пенный
9	Вкладыш из пенополистирола
10	Штукатурный слой внутреннего откоса
11	Лента пароизоляционная
12	Герметик силиконовый
13	Герметик силиконовый, нанесенный во время установки подоконника
14	Утеплитель пенный
15	Подоконник
16	Штукатурный слой

Вид Г

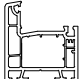
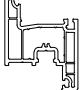
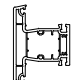
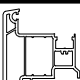


Вариант установки оконного блока в проеме однослойной кирпичной стены.

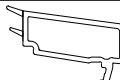




1	Кладка облицовочная
2	Колодка опорная
3	Утеплитель пенный (заполнение пустых швов)
4	Отлив
5	Лента шумоизоляционная
6	Лента водоизоляционная паропроницаемая
7	Лента саморасширяющаяся паропроницаемая
8	Выравнивающий слой
9	Пенный утеплитель в швах между перемычек
10	Внешняя перемычка
11	Старый штукатурный слой
12	Вкладыш из пенополистирола для заполнения швов между перемычек
13	Вкладыш из пенополистирола
14	Откос из сэндвич-панели
15	Герметик силиконовый, нанесенный перед установкой подоконника
16	Подоконник
17	Пенный утеплитель
18	Вкладыш из пенополистирола
19	Герметик силиконовый
20	Штукатурный слой


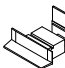
Основные профили серии BioConcept EuroStandart 3

Вид	Артикул	Наименование	Норма упаковки		Стр.
			Вид упаковки	Единица упаковки	
	33.001	Рама 63x58	Связка паллета	26 м 637 м	127
	33.002	Створка 77x58	Связка паллета	26 м 591,5 м	127
	33.003	Импост 82x58	Связка паллета	26 м 624 м	128
	13.002	Штульп	Связка паллета	39м 936 м	128

Штапики

Вид	Артикул	Наименование	Норма упаковки		Стр.
			Вид упаковки	Единица упаковки	
	14.004	Штапик	Связка паллета	97,5 м 4387,5 м	129
	14.024	Штапик	Связка паллета	156 м 2184 м	129
	14.032	Штапик	Связка паллета	156 м 3120 м	129
	14.142	Штапик	Связка паллета	156 м 3120 м	129

Штучная комплектация серии BioConcept EuroStandart 3

Вид	Артикул	Наименование	Норма упаковки	
			Вид упаковки	Единица упаковки
	16.001	Соединитель импоста	Коробка	100 шт.
	K734	Заглушка штульпа	Комплект	100 пар


Доборные профили серии BioConcept EuroStandart 3

Вид	Артикул	Наименование	Норма упаковки		Стр.
			Вид упаковки	Единица упаковки	
	15.001	Профиль подставочный	Связка паллета	6,5 м 1300 м	131
	15.144	Профиль расширительный 30 мм	Связка паллета	6,5 м 1170 м	131
	15.147	Профиль расширительный 120 мм	Связка паллета	26 м 292.5 м	132
	15.150	Профиль соединительный	Связка паллета	26 м 2080 м	132
	15.152	Профиль соединительный	Связка паллета	26 м 455 м	133
	15.154	Профиль пилястровый	Связка паллета	6,5 м 1248 м	133
	15.155	Профиль угловой 90°	Связка паллета	26 м 273 м	134
	15.540	Соединитель круглый	Связка паллета	65 м 780 м	135
	15.541	Профиль ответный соединителя круглого	Связка паллета	65 м 1950 м	135
	15.545	Профиль расширительный 45 мм	Связка паллета	6,5 м 760.5 м	136
	15.546	Профиль расширительный 60 мм	Связка паллета	6,5 м 585 м	136

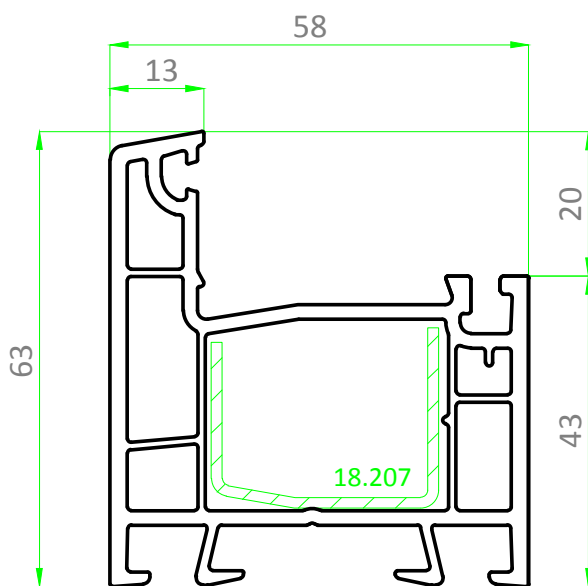
Уплотнение

Вид	Артикул	Наименование	Норма упаковки		
			Вид упаковки	Единица упаковки	
				Серое	Чёрное
	17.227	Уплотнение притвора	Коробка	300 м	500 м
	17.228	Уплотнение притвора	Коробка	400 м	500 м
	17.254	Уплотнение стеклопакета 2 мм	Коробка	400 м	400 м
	17.255	Уплотнение стеклопакета 4 мм	Коробка	400 м	400 м
	QL-9646	ThermoContour	Коробка	500 м	500 м

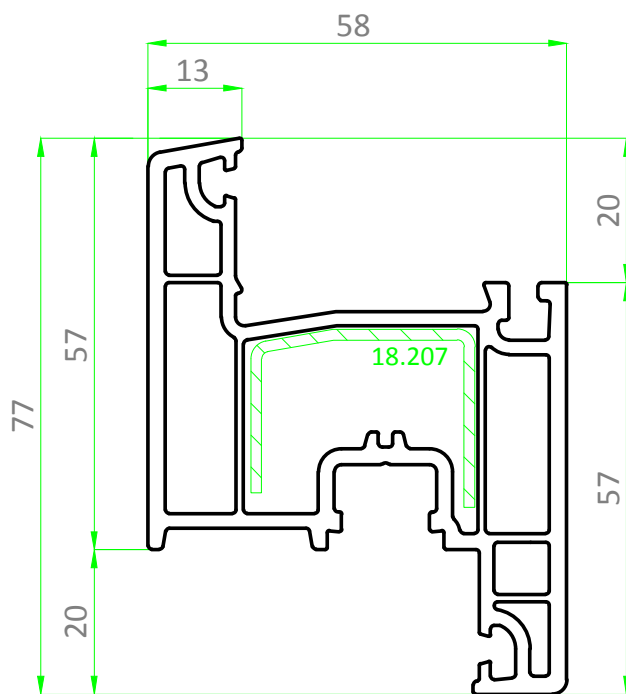
Профиль армирующий

Вид	Артикул	Наименование	Норма упаковки		Стр.
			Вид упаковки	Единица упаковки	
	18.001	Профиль армирующий для 15.155, 15.147	Хлыст	6 м	
	18.203	Профиль армирующий для 33.001, 15.545	Хлыст	6 м	
	18.207	Профиль армирующий для 33.001, 33.001	Хлыст	6 м	
	18.208	Профиль армирующий для 15.152	Хлыст	6 м	
	18.219	Профиль армирующий для 15.546	Хлыст	6 м	
	18.606	Профиль армирующий для 15.144	Хлыст	6 м	
	18.614	Профиль армирующий для 12.002, 12.003, 15.154	Хлыст	6 м	
	18.634	Профиль армирующий для 15.545	Хлыст	6 м	
	18.640	Профиль армирующий для 15.540	Хлыст	6 м	

Основные профили серии EuroStandart 3

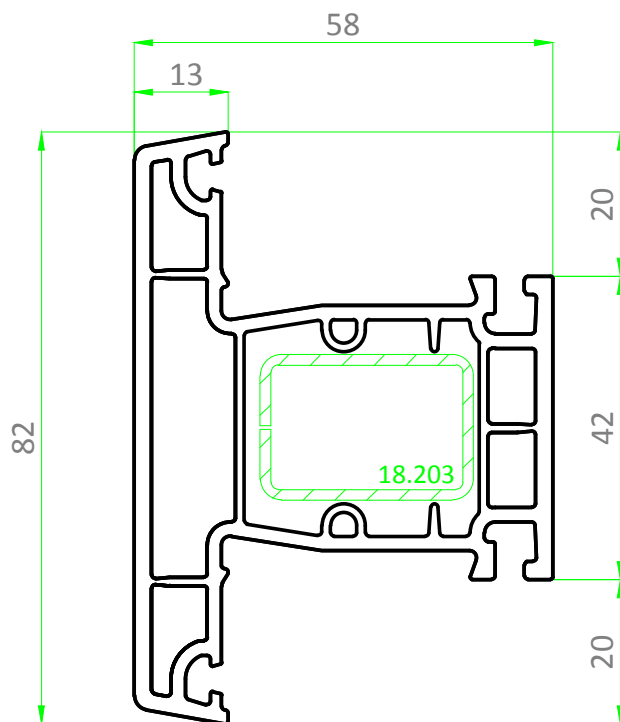


33.001 Рама 63x58
Армирующий профиль 18.207

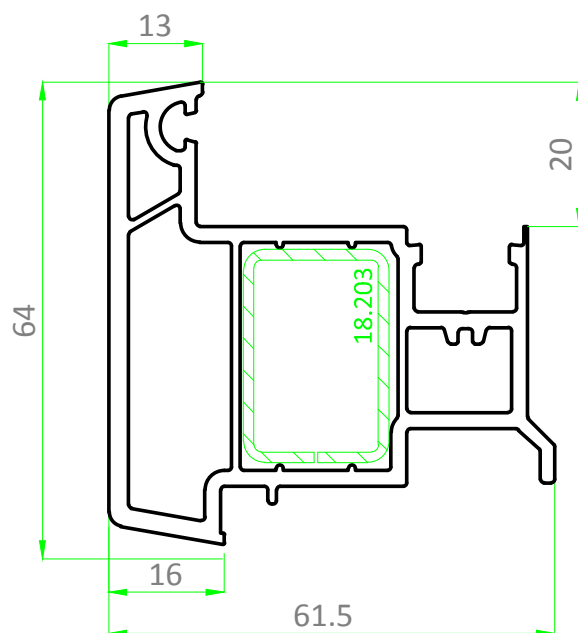


33.002 Створка 77x58
Армирующий профиль 18.207

Основные профили серии EuroStandart 3

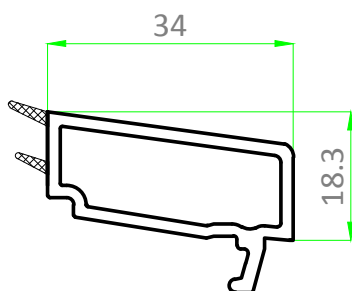


33.003 Импост 82x58
армирующий профиль 18.203

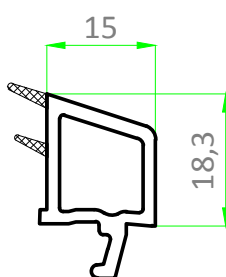


13.002 Штульп
армирующий профиль 18.203

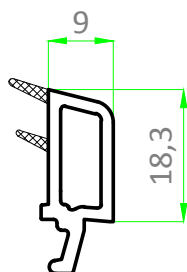
Штапики



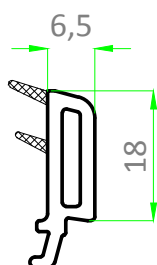
14.004 Штапик



14.024 Штапик



14.032 Штапик

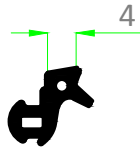


14.142 Штапик

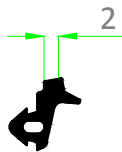
Подбор штапиков для остекления серии EuroStandart 3

Рама арт. №33.001
Створка арт. № 33.002
Импост арт. № 33.003

Артикул уплотнения	Толщина стеклопакета	Артикул штапика
17.255	4	14.004
17.254	6	14.004
17.255	22	14.024
17.254	24	14.024
17.255	30	14.032
17.254	32	14.032
17.255	32	14.142

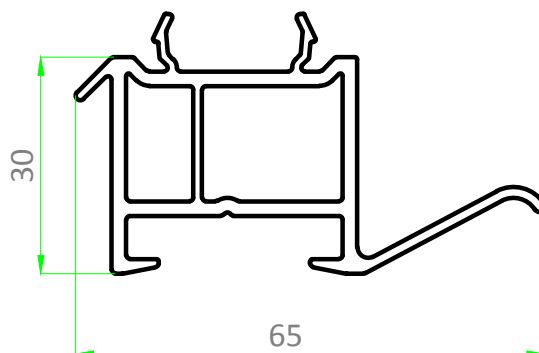


Арт. №17.255

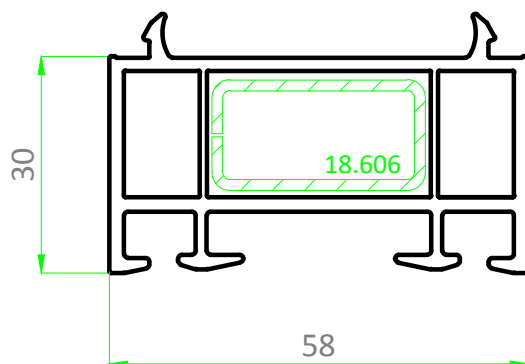


Арт. №17.254

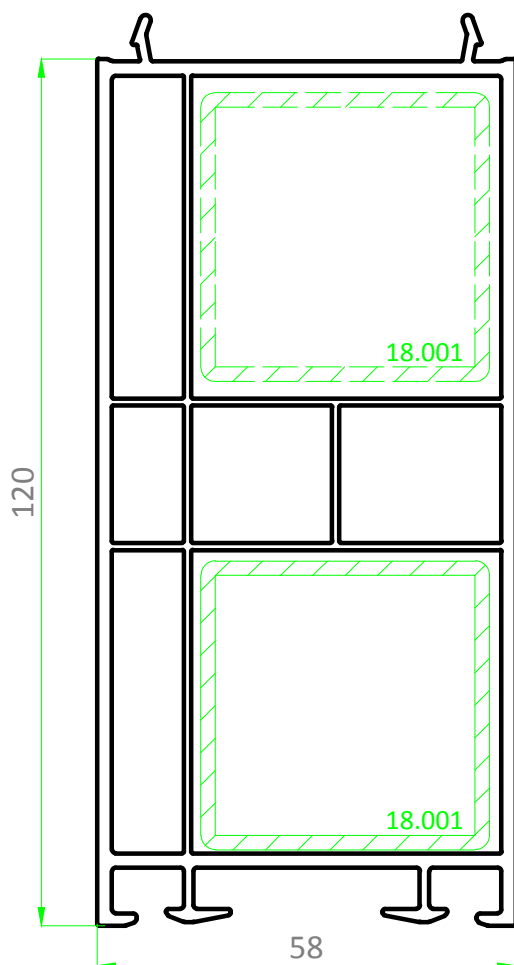
Доборные профили серии EuroStandart 3



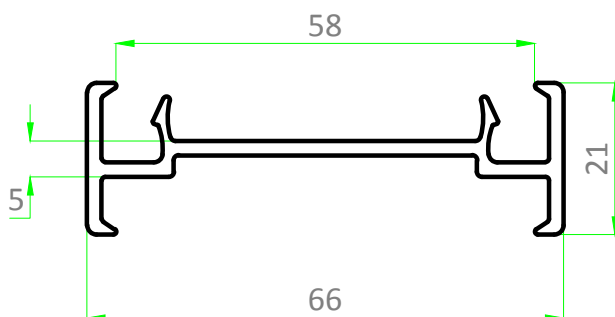
15.001 Профиль подставочный

15.144 Профиль расширительный 30 мм
армирующий профиль 18.606

Доборные профили серии EuroStandart 3

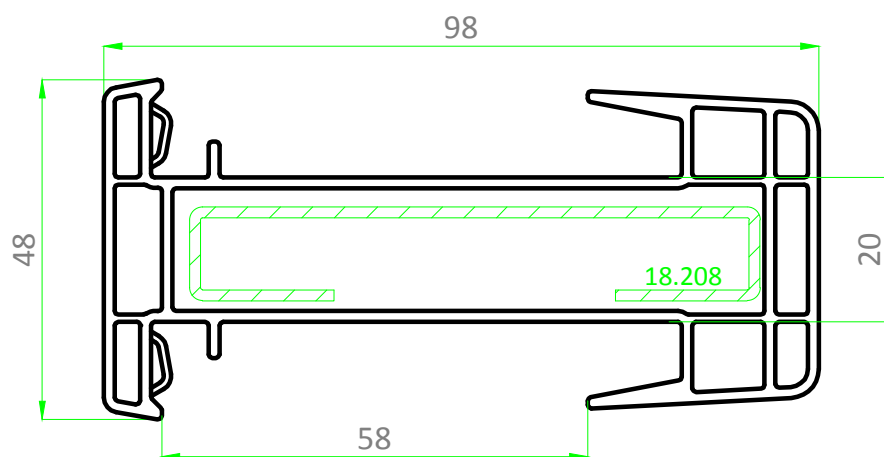


15.147 Профиль расширительный 120 мм
армирующий профиль 18.001

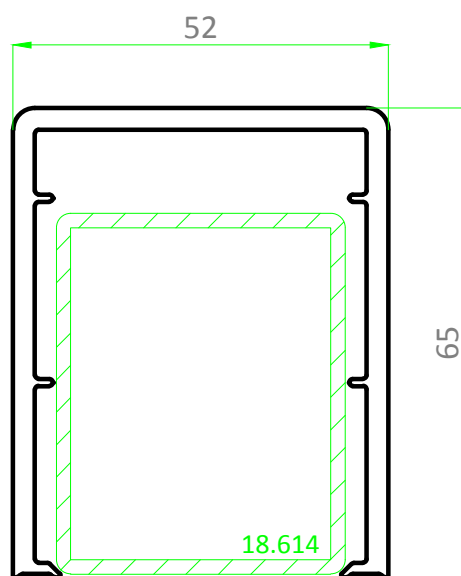


15.150 Профиль соединительный

Доборные профили серии EuroStandart 3

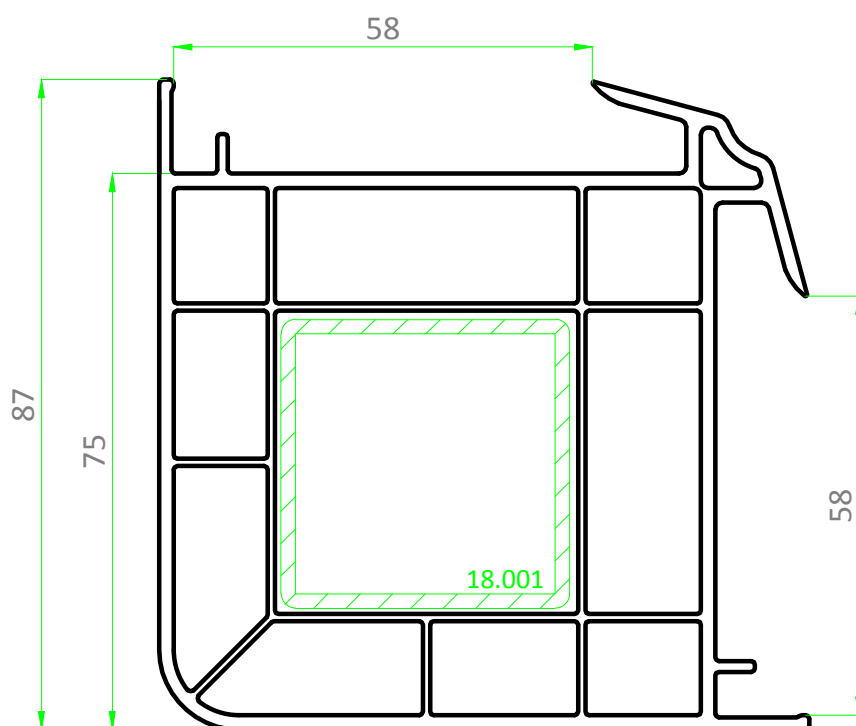


15.152 Профиль соединительный армирующий профиль 18.208



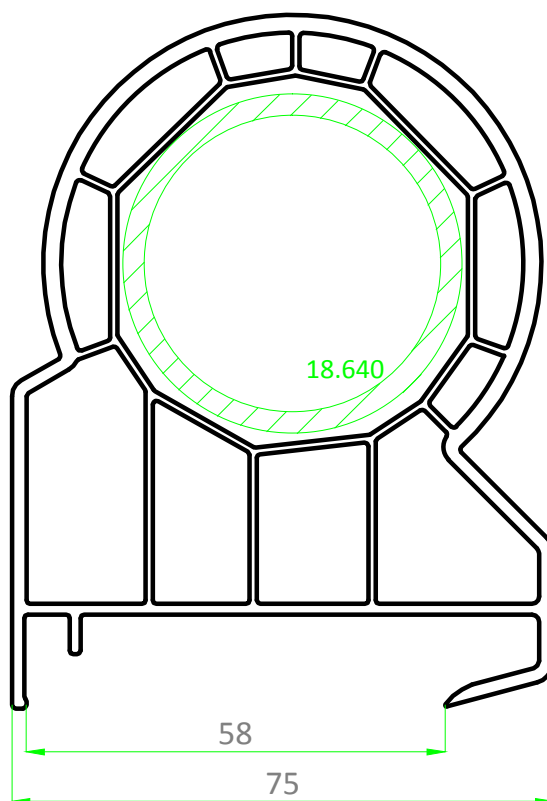
15.154 Профиль пилястровый армирующий профиль 18.614

Доборные профили серии EuroStandart 3

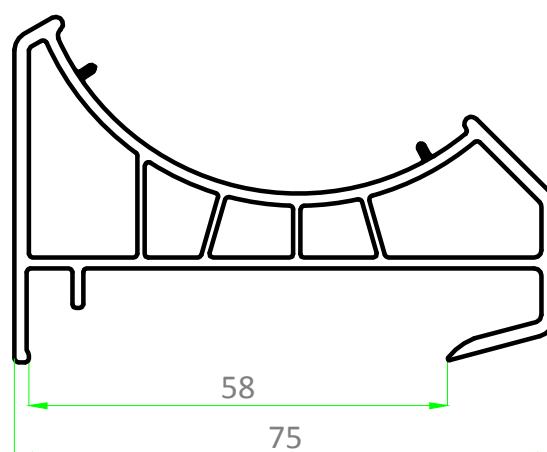


15.155 Соединитель угловой 90°
армирующий профиль 18.001

Доборные профили серии EuroStandart 3

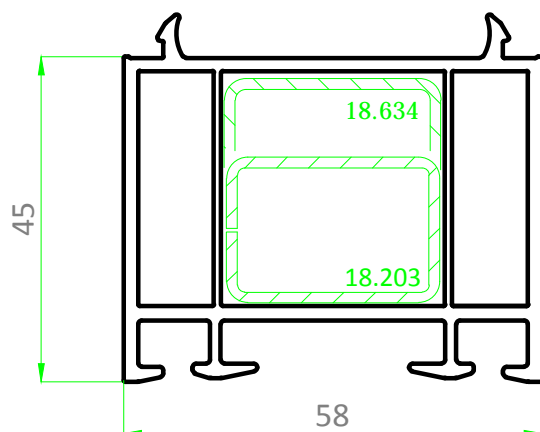


15.540 Соединитель круглый армирующий профиль 18.640

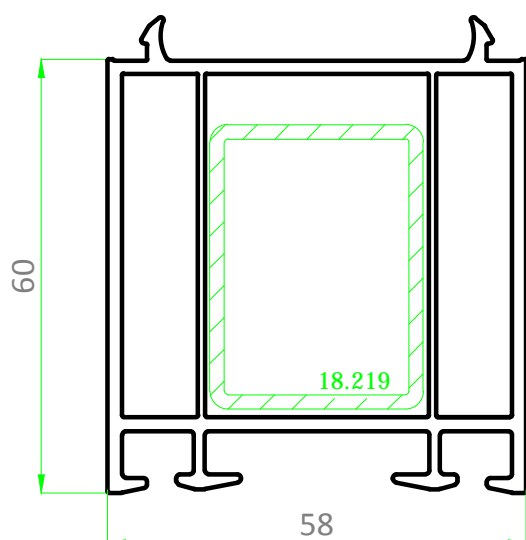


15.541 Профиль ответный соединителя круглого

Доборные профили серии EuroStandart 3





15.545 Профиль расширительный 45 мм
армирующий профиль 18.203, 18.634



15.546 Расширитель 60 мм
армирующий профиль 18.219

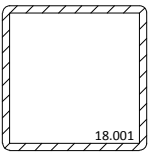
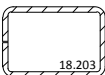
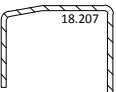
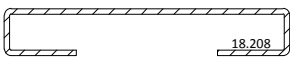


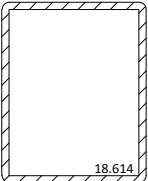

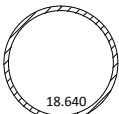
Уплотнения

(уплотняющие прокладки)

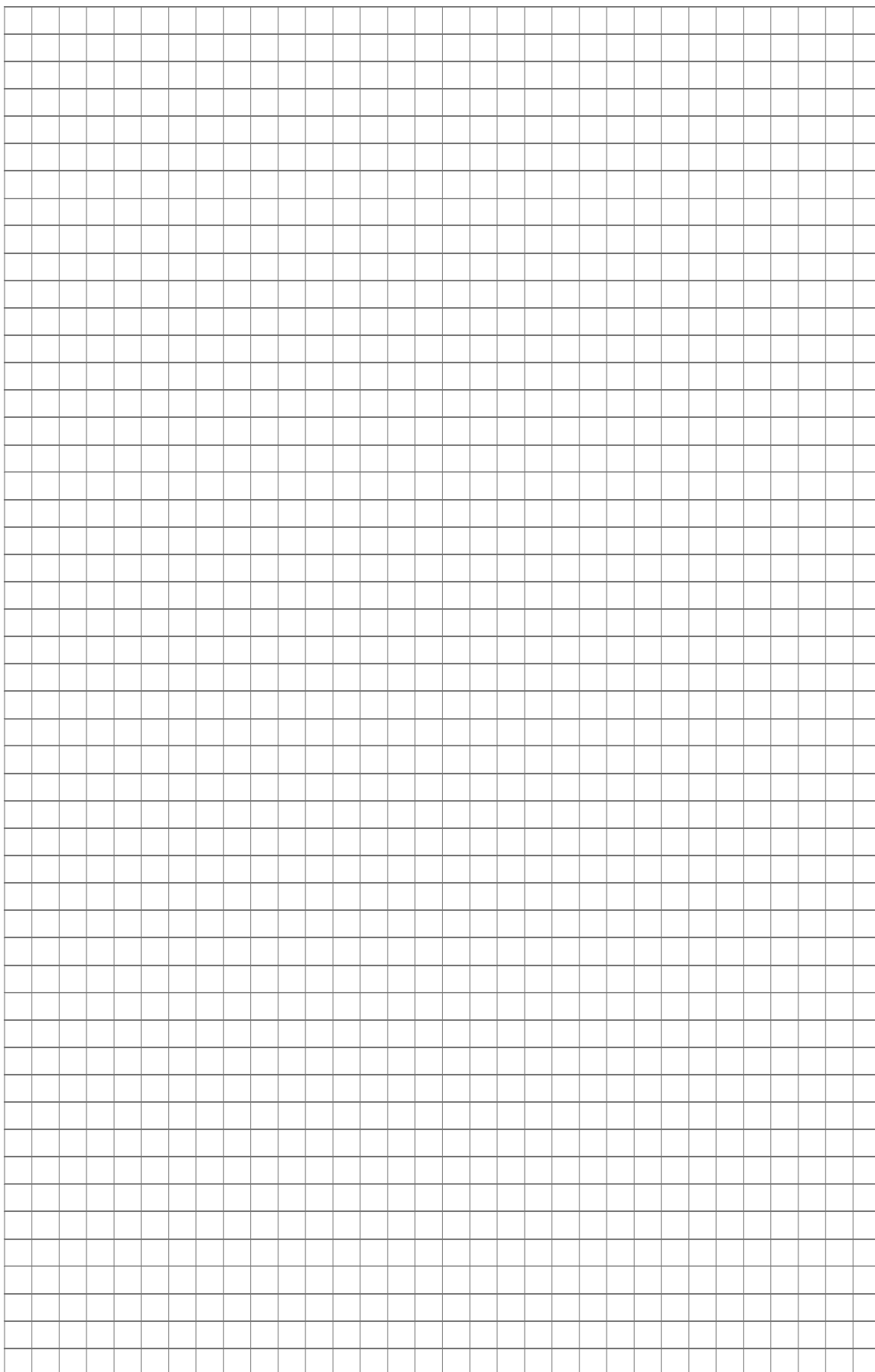
Вид	Арт.№	Наименование	Материал
	17.227	Уплотнение притвора 3,5 мм	EPDM
	17.228	Уплотнение притвора 4 мм	EPDM
	17.254	Уплотнение стеклопакета 2 мм	EPDM
	17.255	Уплотнение стеклопакета 4 мм	EPDM
	ThermoContour QL-9646	Уплотнение притвора внутреннее	Q-LON

Армирующий профиль

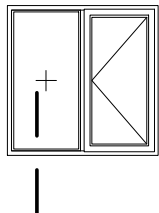
Оцинкованная сталь с толщиной
антикоррозионного покрытия не менее 18 мкм

Чертёж, М 1:2	Арт.№	Размер	Момент инерции (см ⁴)	Артикул усиленного профиля
	18.001	40x40x2	$I_x = 7.33 \text{ cm}^4$	15.147 15.155 15.355 15.363
	18.203	30x20x2	$I_x = 2.1 \text{ cm}^4$ $I_y = 1,1 \text{ cm}^4$	33.003 13.002 15.545
	18.207	23x31.5x25x1.5	$I_x = 1.8 \text{ cm}^4$ $I_y = 0.7 \text{ cm}^4$	33.001 33.002
	18.208	80x13x2	$I_x = 26.8 \text{ cm}^4$ $I_y = 2.7 \text{ cm}^4$	15.152 15.352
	18.219	40x30x2	$I_x = 4.4 \text{ cm}^4$ $I_y = 2.4 \text{ cm}^4$	15.546
	18.606	30x15x1.5	$I_x = 1.4 \text{ cm}^4$ $I_y = 0.5 \text{ cm}^4$	15.144
	18.614	40x50x2	$I_x = 8.5 \text{ cm}^4$ $I_y = 12.0 \text{ cm}^4$	12.002 12.003 15.154
	18.634	30x30x2	$I_x = 2.8 \text{ cm}^4$	15.545
	18.640	∅ 47/3	$I_x = 7.2 \text{ cm}^4$	15.540 15.340

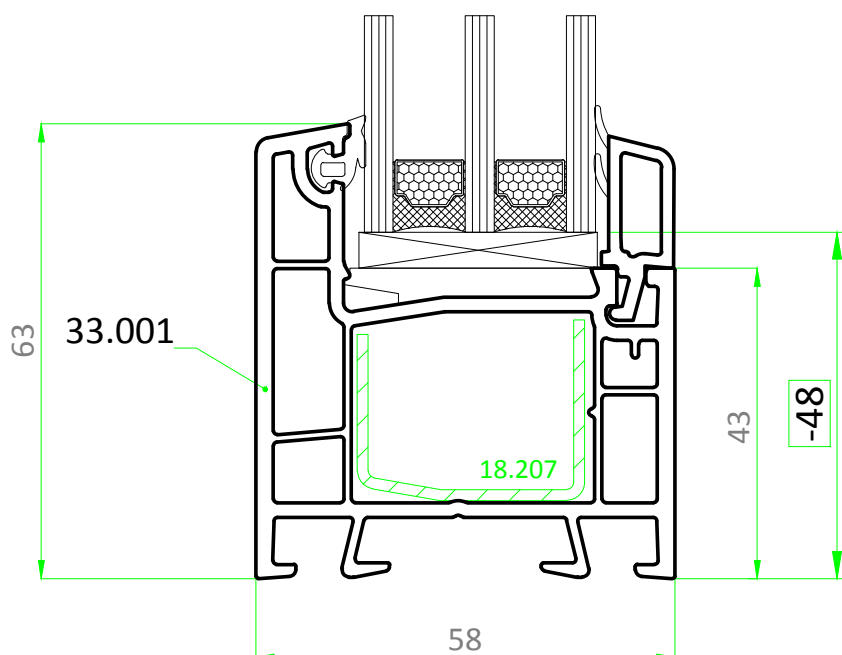
Для заметок



Обзор комбинации артикулов



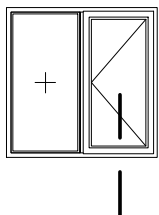
"Глухое" остекление
Рама 33.001



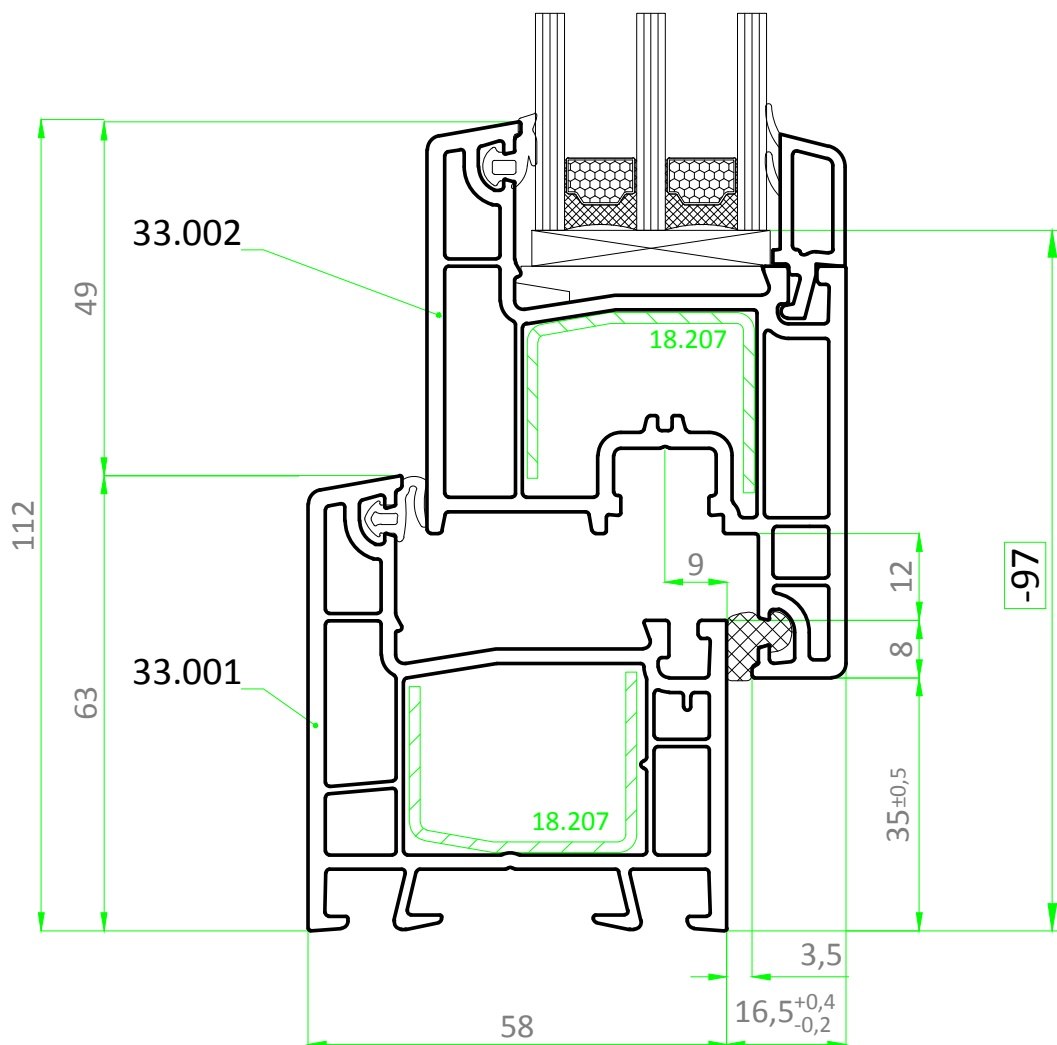
33.001 рама 63x58

- 48 расстояние до стеклопакета

Обзор комбинации артикулов



Рама 33.001
Створка 33.002

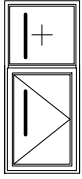


33.001 рама 63x58

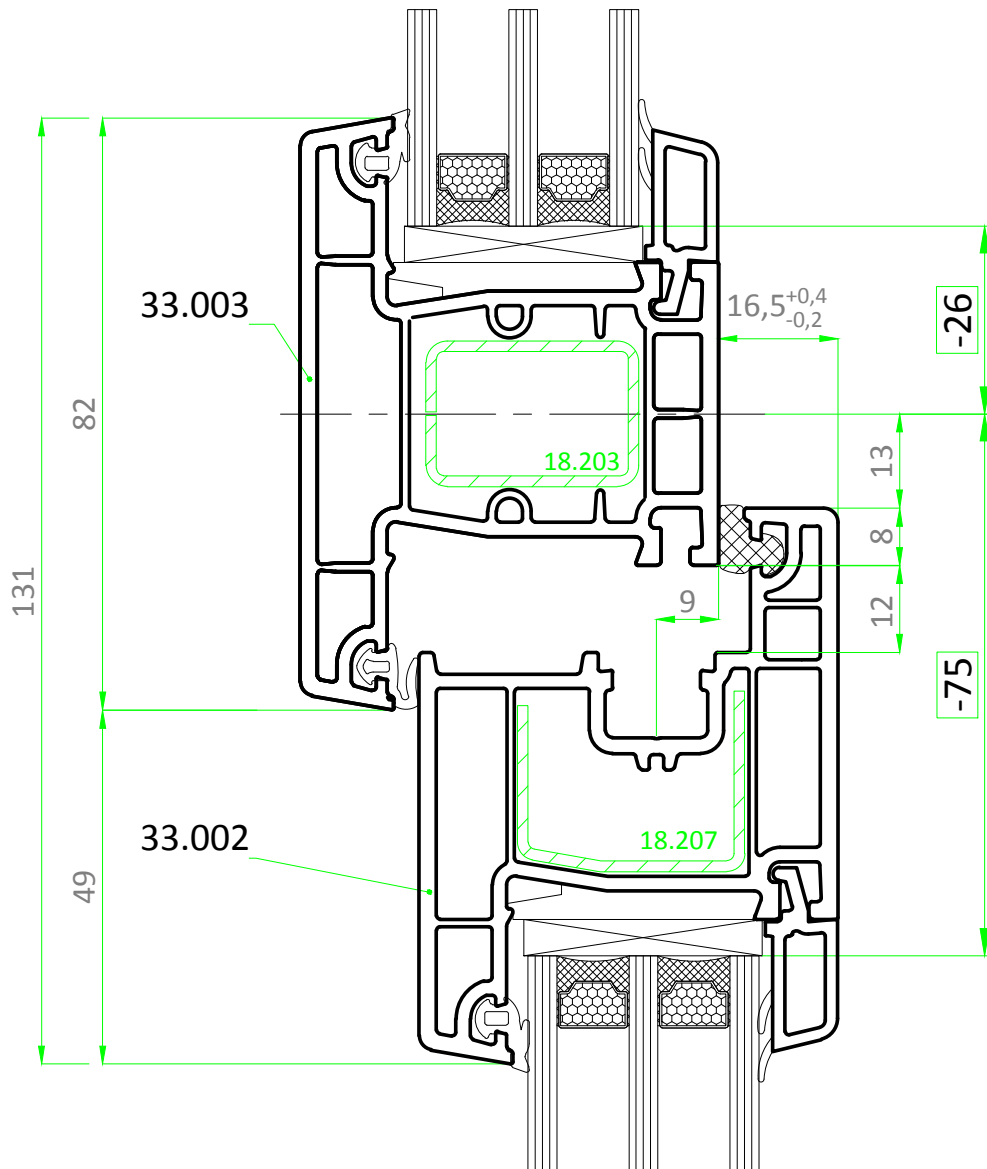
33.002 створка 77x58

- 97 расстояние до стеклопакета

Обзор комбинации артикулов



Створка 33.002
Импост 33.003



33.002 створка 77x58

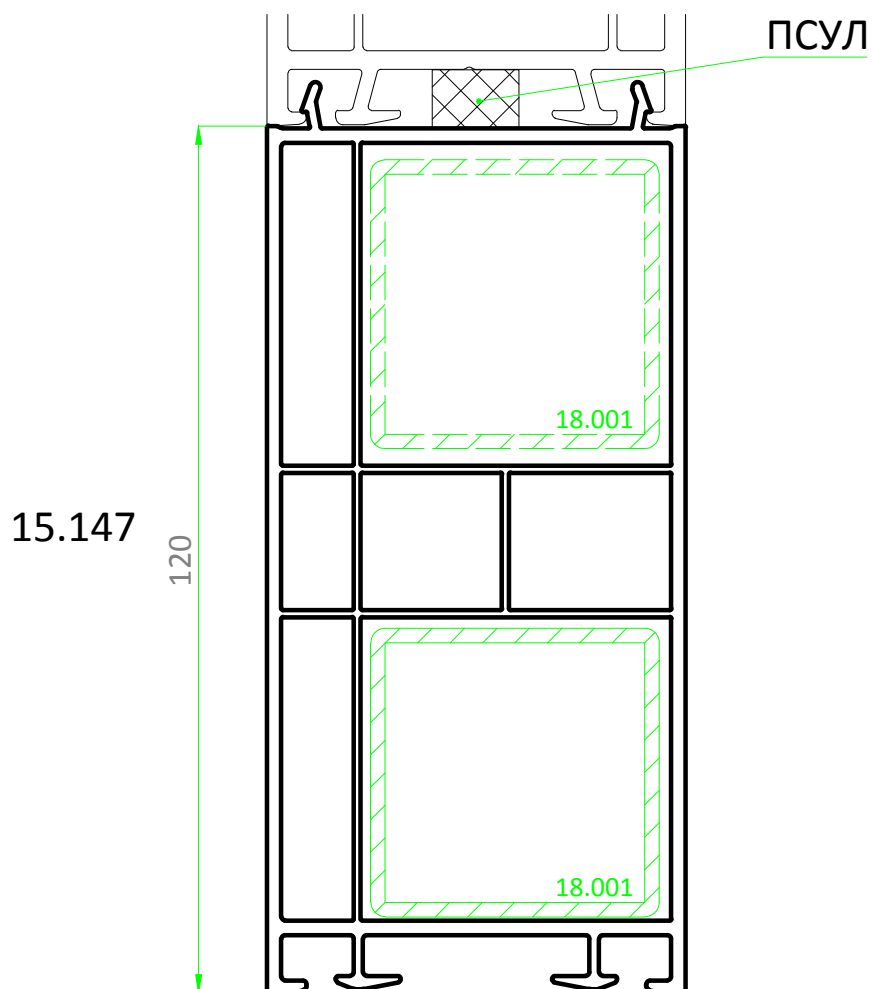
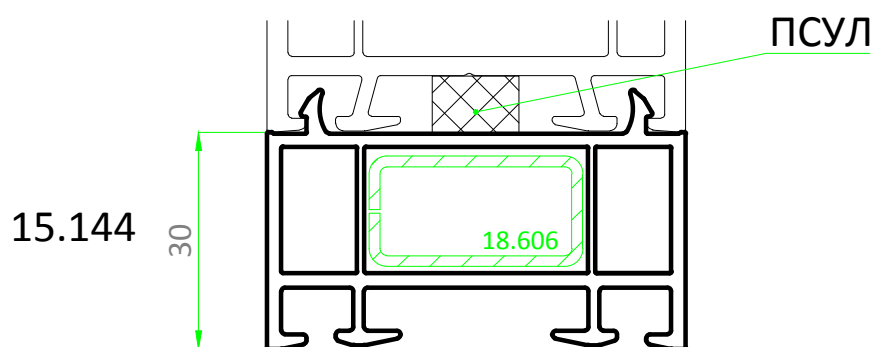
33.003 импост 82x58

- 26 расстояние до стеклопакета

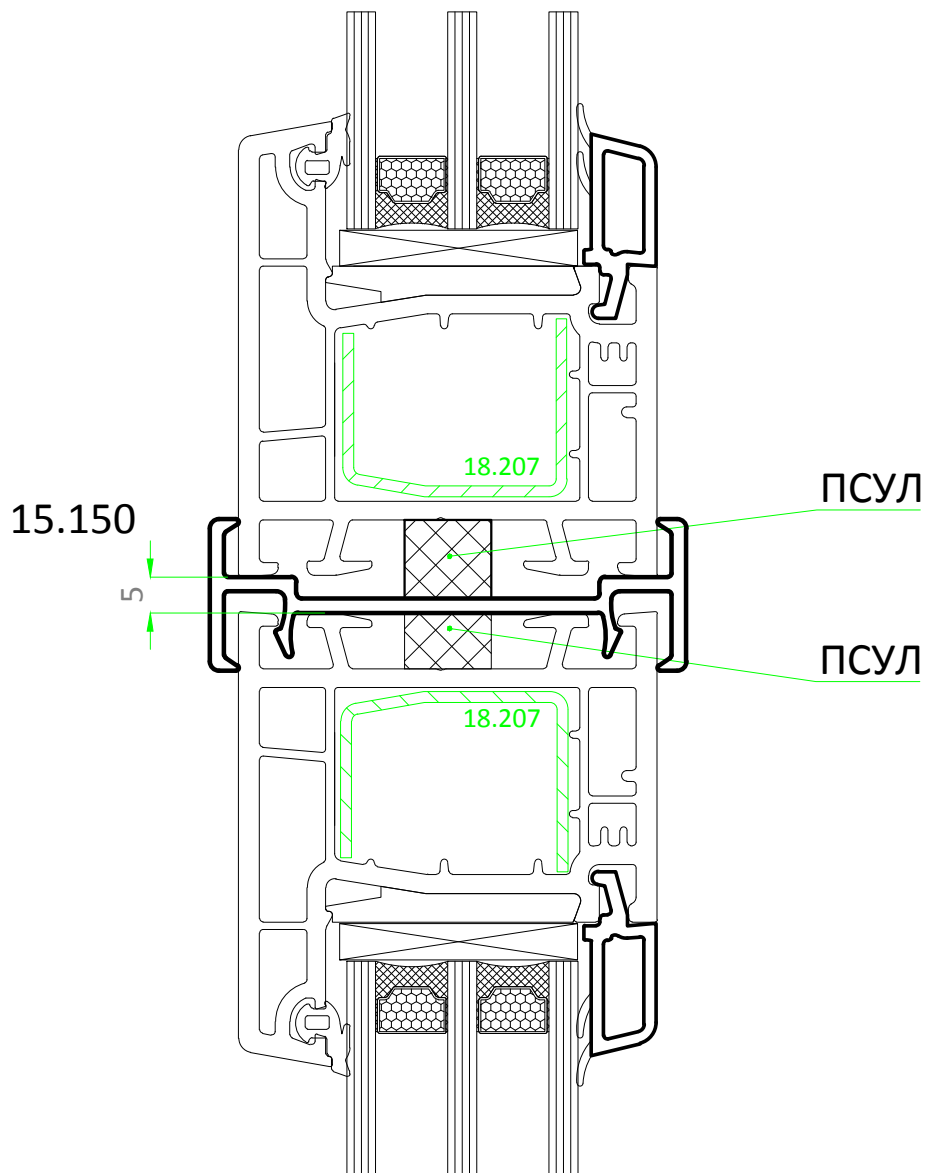
- 75 расстояние до стеклопакета створки

Обзор комбинации артикулов

Комбинация
рамы арт. 33.001,
арт.15.144 и арт.15.147



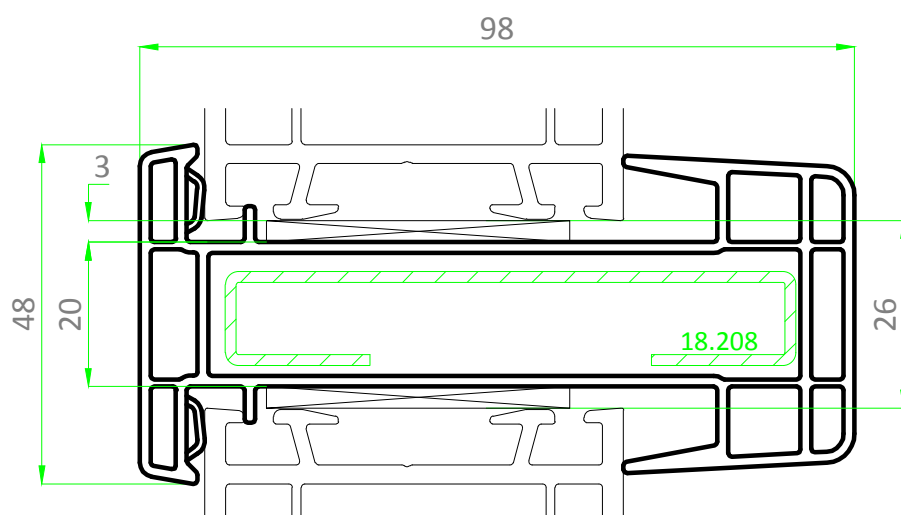
Обзор комбинации артикулов

Комбинация
рамы арт. 33.001 и
арт. 15.150

Обзор комбинации артикулов

Комбинация рамы арт. 33.001 и арт.15.152

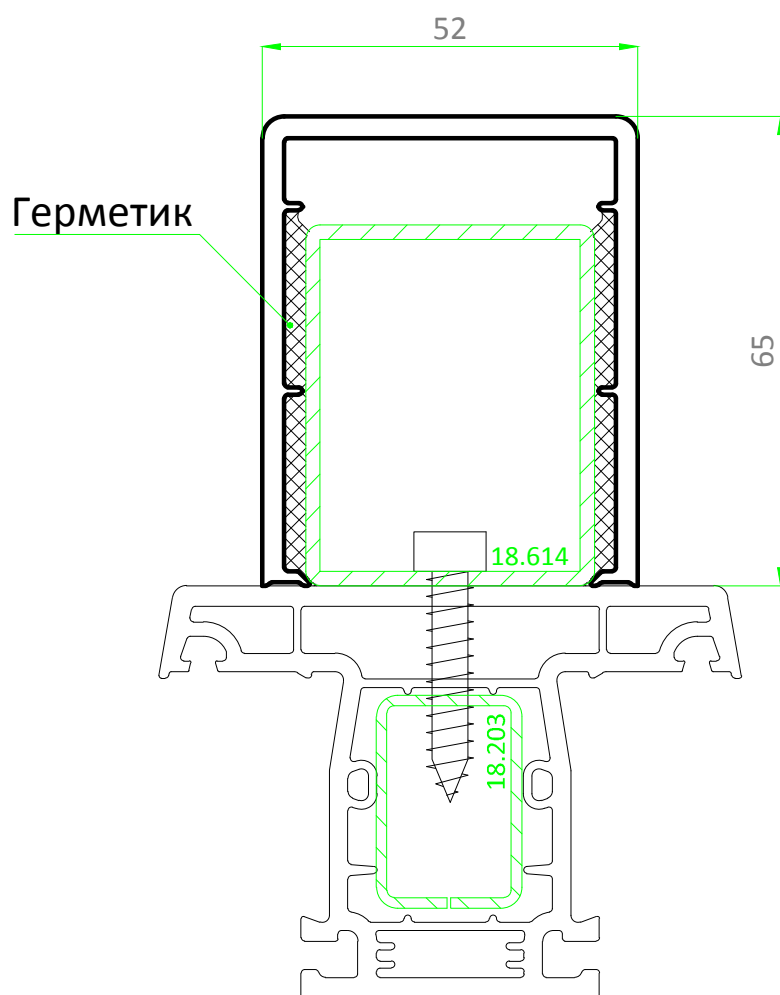
Крепление соединителя к проёму обязательно.



Обзор комбинации артикулов

Комбинация
импоста арт. 33.001 и
арт. 15.154

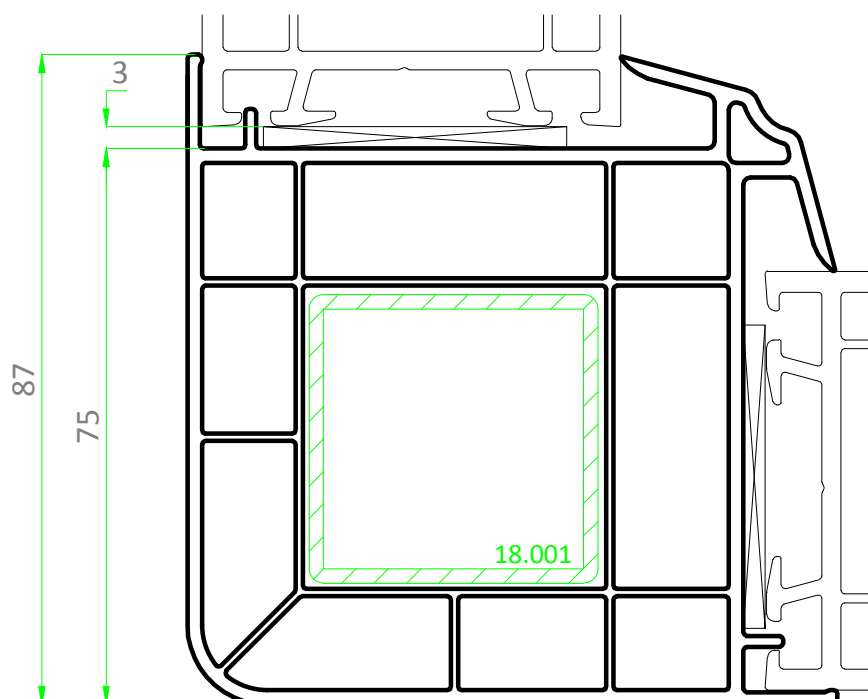
Крепление соединителя к проёму обязательно.



Обзор комбинации артикулов

Комбинация рамы арт. 33.001 и арт. 15.155

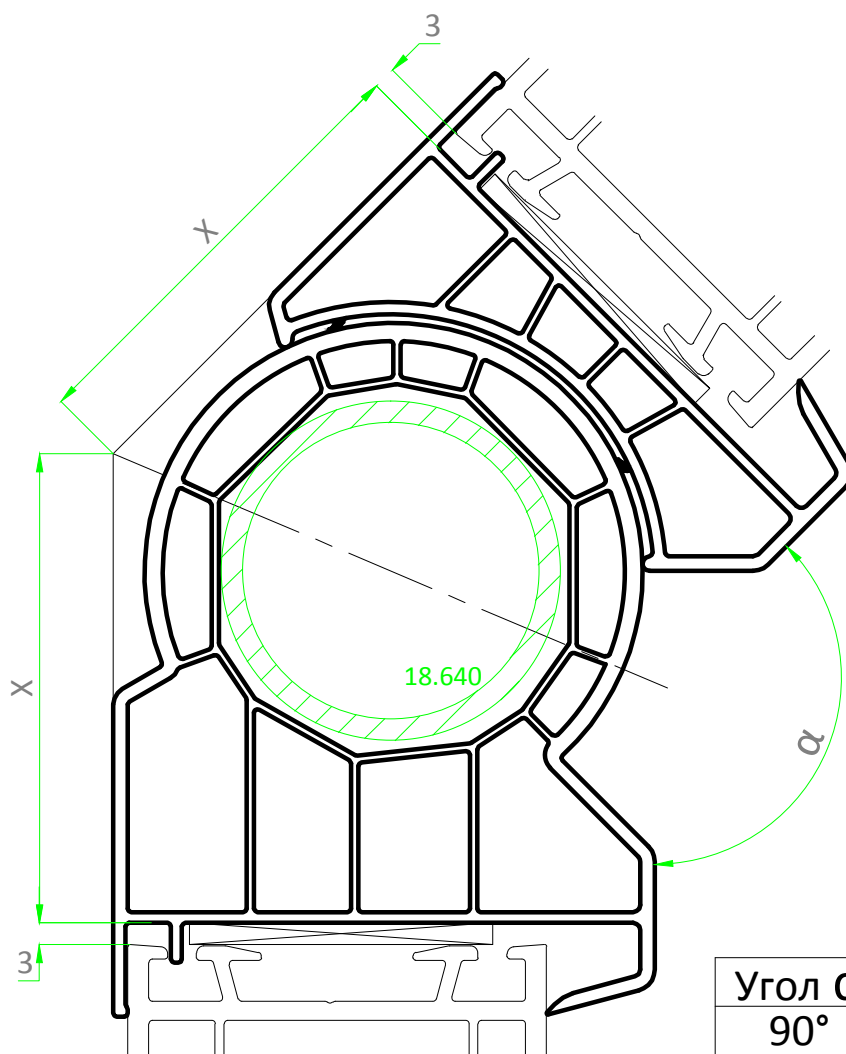
Крепление соединителя к проёму обязательно.



Обзор комбинации артикулов

Комбинация рамы арт. 33.001 и арт. 15.540 / 15.541

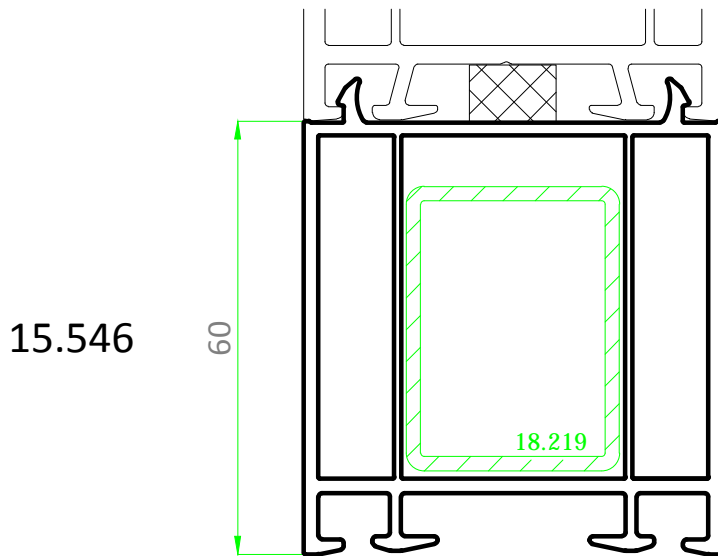
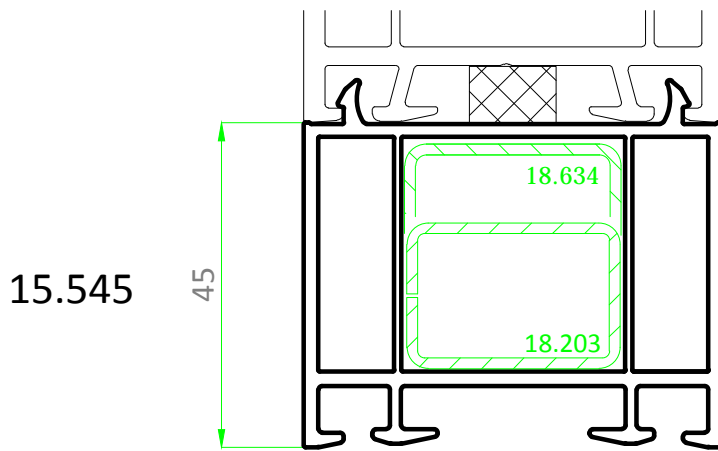
Крепление соединителя к проёму обязательно.



Угол α	P-p X
90°	85.0
105°	76.0
120°	68.5
135°	62.0
150°	56.5
165°	51.0
180°	50.0
195°	41.0
210°	35.5
220°	32.0

Обзор комбинации артикулов

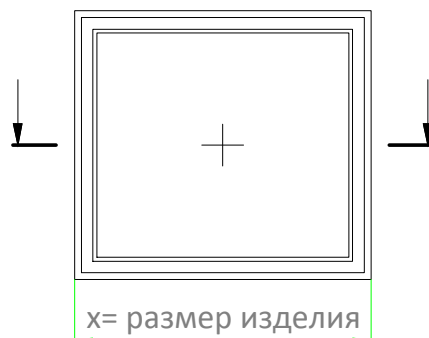
Комбинация
рамы арт. 33.001 и
арт. 15.545, арт. 15.546



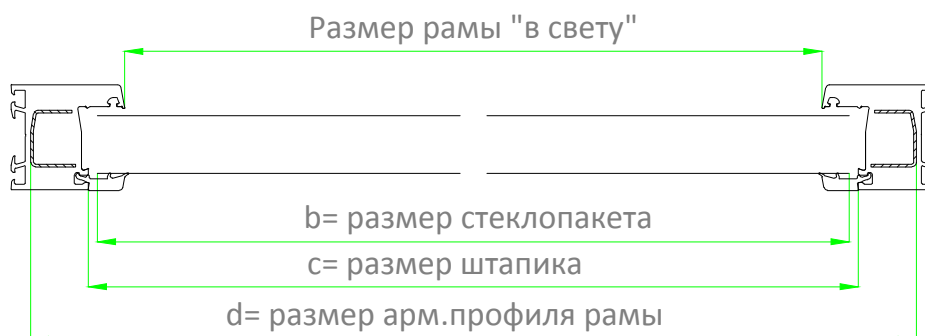
150

Технологические размеры **33.001**

Одностворчатое окно,
глухое остекление



Внимание! Размеры даны
без учёта припуска на сварку.

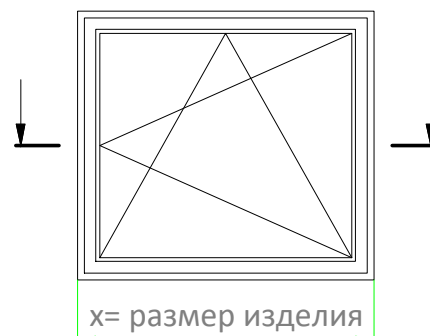


a	X - 126
b	X - 96
c	X - 86
d	X - 106

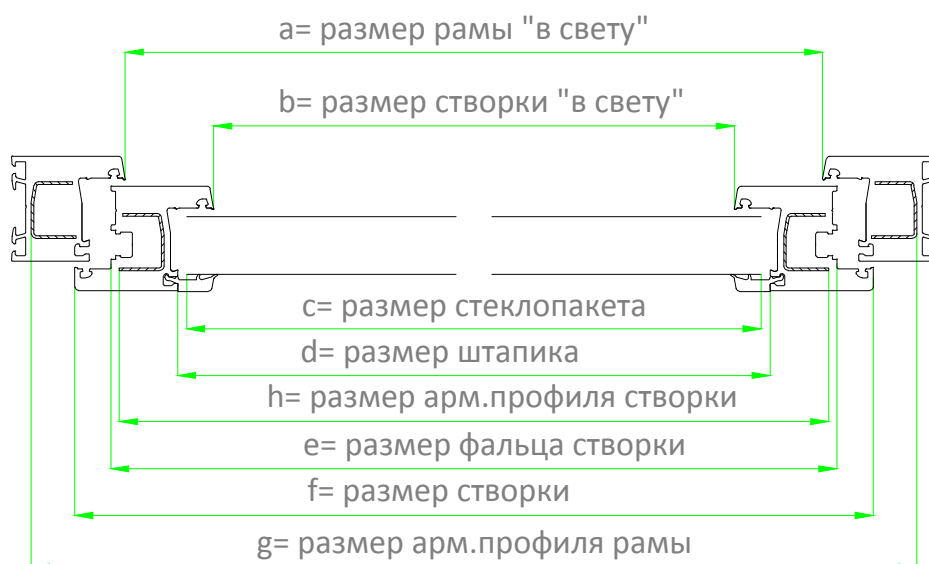
Технологические размеры

33.001 / 33.002

Одностворчатое окно / дверь



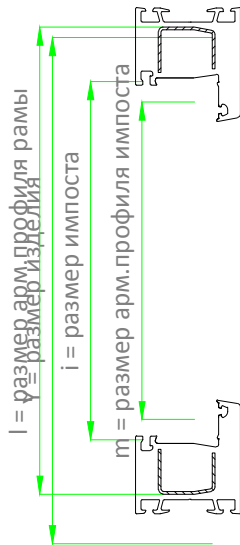
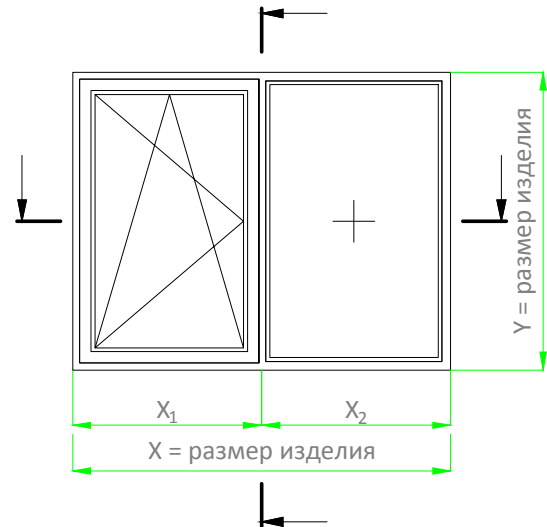
Внимание! Размеры даны
без учёта припуска на сварку.



a	X - 126
b	X - 224
c	X - 194
d	X - 184
e	X - 110
f	X - 70
g	X - 106
h	X - 204

Технологические размеры 33.001 / 33.002 / 33.003

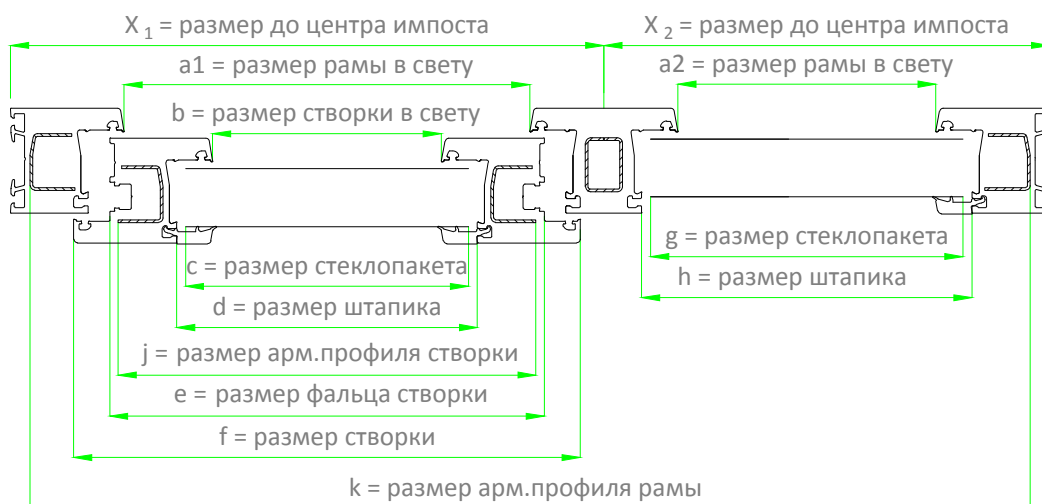
Двустворчатое окно / дверь



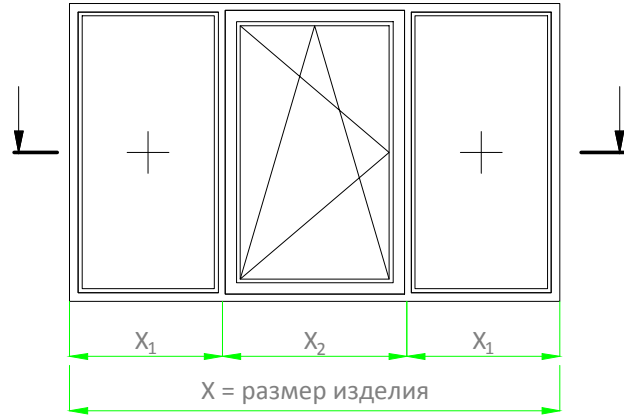
a1	$X_1 - 104$
a2	$X_2 - 104$
b	$X_1 - 202$
c	$X_1 - 172$
d	$X_1 - 162$
e	$X_1 - 88$
f	$X_1 - 48$
g	$X_2 - 74$
h	$X_2 - 64$
i*	$Y - 80$
j	$X_1 - 182$
k	$X - 106$
l	$Y - 106$
m	$Y - 96$

* При механическом соединении импоста и рамы

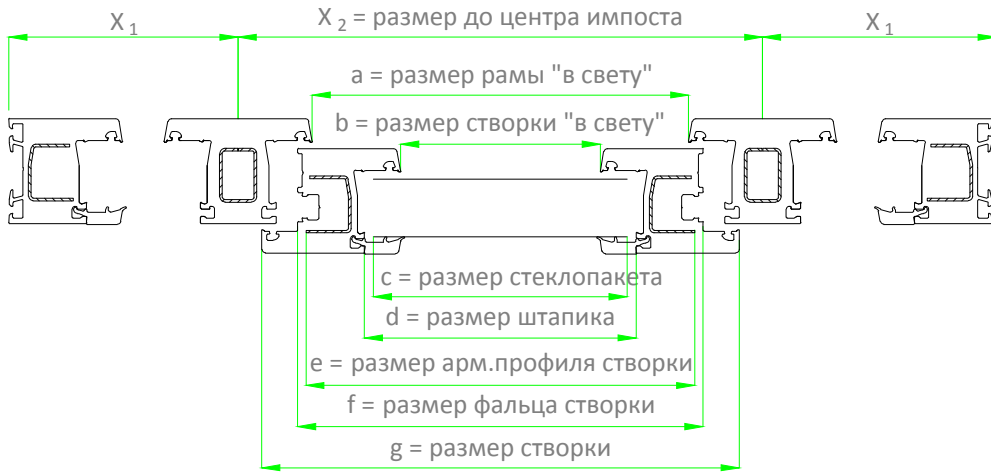
Внимание! Размеры даны
без учёта припуска на сварку.



Технологические
размеры
33.001 / 33.002
/ 33.003
Трехстворчатое окно

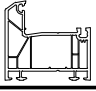
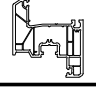
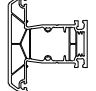


Внимание! Размеры даны
без учёта припуска на сварку.

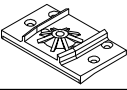
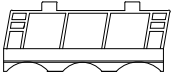


	11.001/12.001
a	$X_2 - 82$
b	$X_2 - 180$
c	$X_2 - 150$
d	$X_2 - 160$
e	$X_2 - 160$
f	$X_2 - 66$
g	$X_2 - 26$

Основные профили серии BioConcept EuroStandart 5

Вид	Артикул	Наименование	Норма упаковки		Стр.
			Вид упаковки	Единица упаковки	
	33.011	Рама 65x70	Связка паллета	6,5 м 546 м	157
	33.012	Створка 79x70	Связка паллета	6,5 м 500,5 м	157
	33.013	Импост 86x70	Связка паллета	6,5 м 429 м	158

Штучная комплектация серии BioConcept EuroStandart 5

Вид	Артикул	Наименование	Норма упаковки	
			Вид упаковки	Единица упаковки
	16.011	Соединитель импоста	Коробка	100 шт.
	416213	Фальцевый вкладыш	Коробка	1000 шт.

Штапики

Вид	Артикул	Наименование	Норма упаковки		Стр.
			Вид упаковки	Единица упаковки	
	14.024	Штапик	Связка паллета	156 м 2184 м	159
	14.032	Штапик	Связка паллета	156 м 3120 м	159
	14.142	Штапик	Связка паллета	156 м 3120 м	159


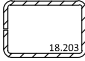
Уплотнение

Вид	Артикул	Наименование	Норма упаковки		
			Вид упаковки	Единица упаковки	
				Серое	Чёрное
	17.227	Уплотнение притвора	Коробка	300 м	500 м
	17.228	Уплотнение притвора	Коробка	400 м	500 м
	17.254	Уплотнение стеклопакета 2 мм	Коробка	400 м	400 м
	17.255	Уплотнение стеклопакета 4 мм	Коробка	400 м	400 м
	QL-9646	ThermoContour	Коробка	500 м	500 м

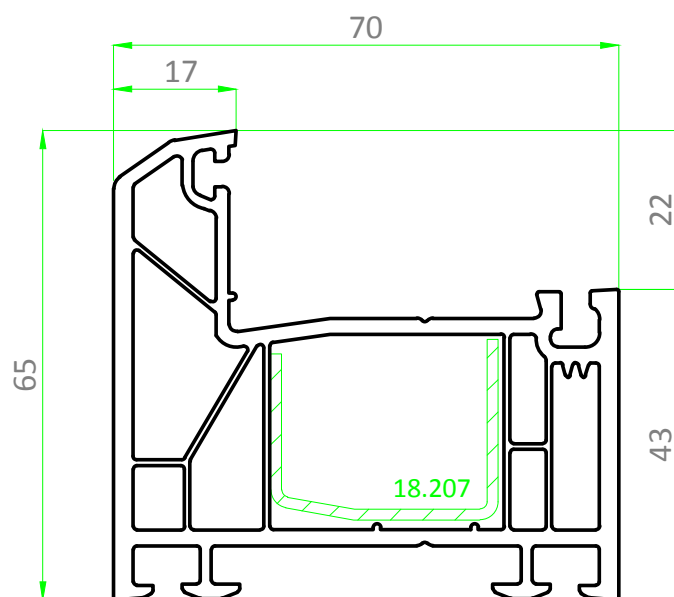
Доборные профили серии BioConcept EuroStandart 5

Вид	Артикул	Наименование	Норма упаковки		Стр.
			Вид упаковки	Единица упаковки	
	15.011	Профиль подставочный	Связка паллета	65 м 975 м	161
	15.340	Соединитель круглый	Связка паллета	65 м 208 м	161
	15.341	Профиль ответный соединителя круглого	Связка паллета	65 м 208 м	161
	15.350	Профиль соединительный	Связка паллета	26 м 1950 м	162
	15.352	Профиль соединительный	Связка паллета	26 м 455 м	162
	15.355	Профиль угловой 90°	Связка паллета	26 м 273 м	162
	15.360	Профиль расширительный 30 мм	Связка паллета	26 м 910 м	163
	15.362	Профиль расширительный 60 мм	Связка паллета	26 м 455 м	163
	15.363	Профиль расширительный 120 мм	Связка паллета	32.5 м 227.5 м	164

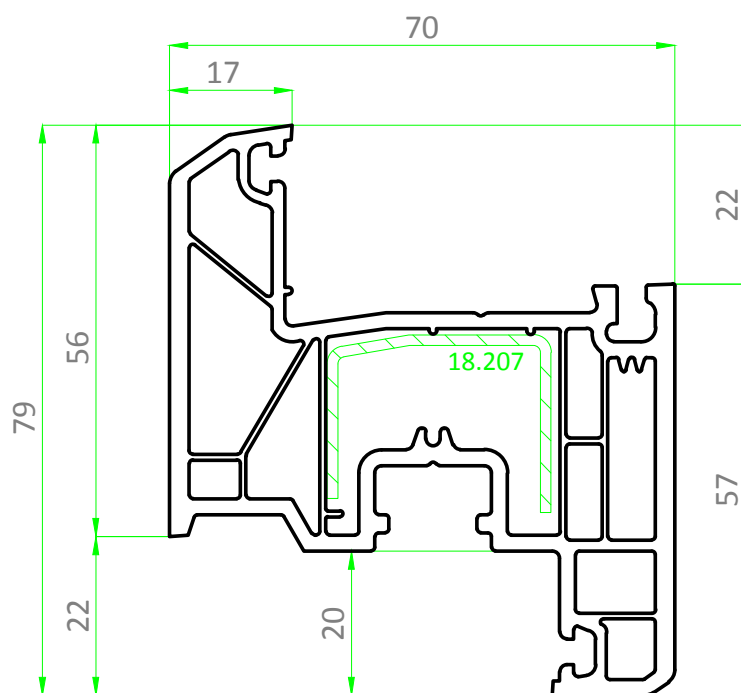
Профиль армирующий серии BioConcept EuroStandart 5

Вид	Артикул	Наименование	Норма упаковки		Стр.
			Вид упаковки	Единица упаковки	
	18.001	Профиль армирующий для 15.363, 15.355	Хлыст	240 м	18
	18.203	Профиль армирующий для 33.011	Хлыст	600 м	18
	18.207	Профиль армирующий для 33.011, 33.011, 33.011	Хлыст	1200 м	18
	18.208	Профиль армирующий для 15.352	Хлыст	330 м	18
	18.602	Профиль армирующий для 15.360	Хлыст	600 м	18
	18.640	Профиль армирующий для 15.340	Хлыст	600 м	18

Основные профили серии EuroStandart 5

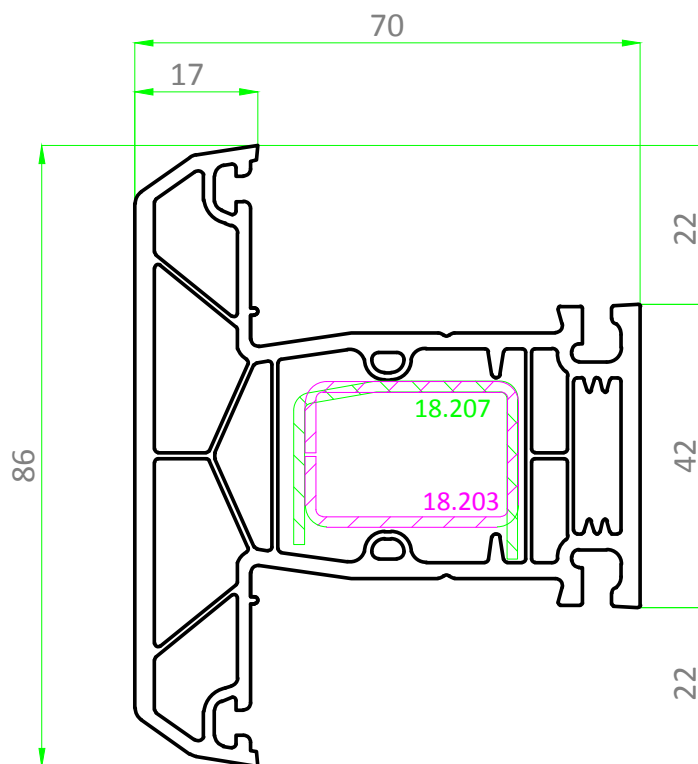


33.011 рама 65x70
армирующий профиль 18.207



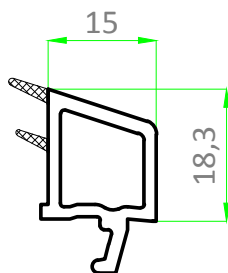
33.012 Створка 79x70
армирующий профиль 18.207

Основные профили серии EuroStandart 5

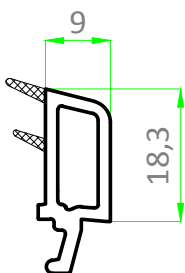


33.013 Импост 86x70
армирующий профиль 18.203/18.207

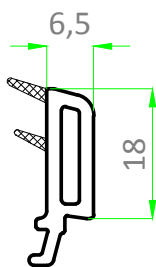
Штапики



14.024 Штапик



14.032 Штапик

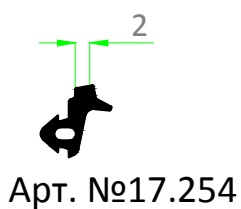
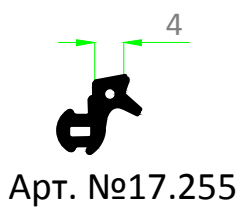



14.142 Штапик

Подбор штапиков для остекления серии EuroStandart 5

Рама арт. №33.011
Створка арт. № 33.012
Импост арт. № 33.013

Артикул уплотнения	Толщина стеклопакета	Артикул штапика
--------------------	----------------------	-----------------



17.255  14.024

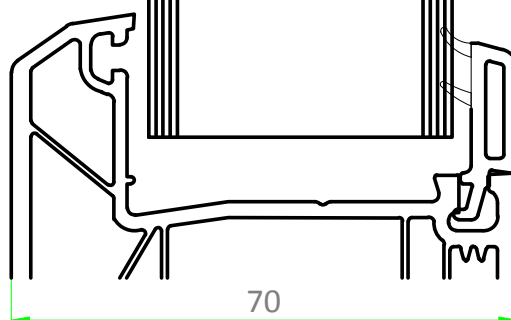
17.254  14.024

17.255  14.032

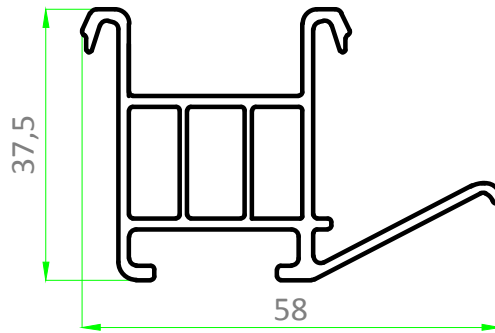
17.254  14.032

17.255  14.142

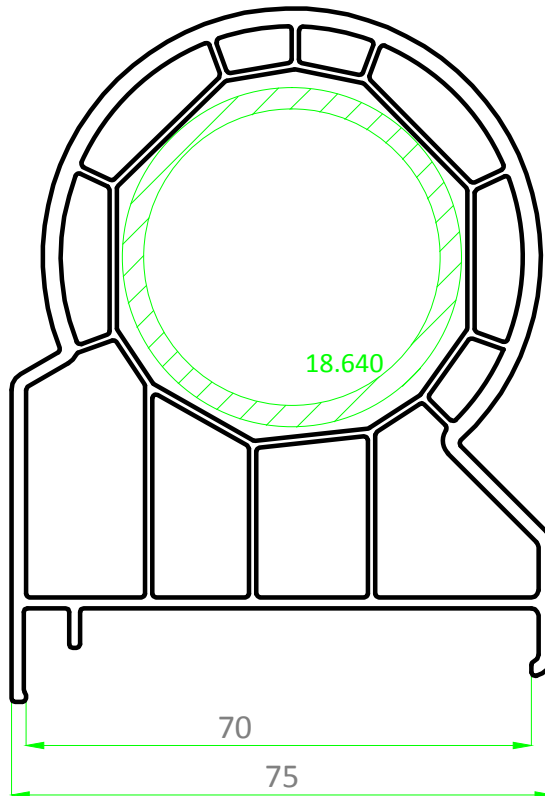
17.254  14.142



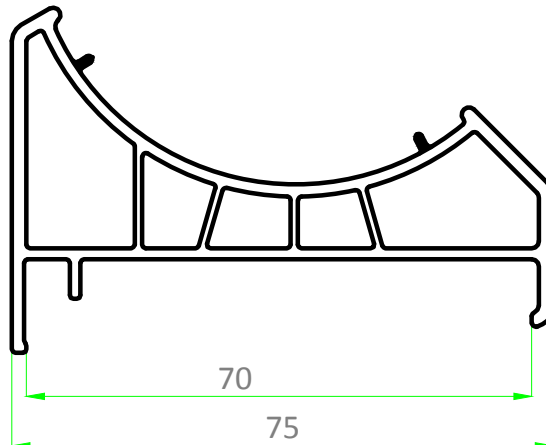
Доборные профили серии EuroStandart 5



15.011 Профиль подставочный

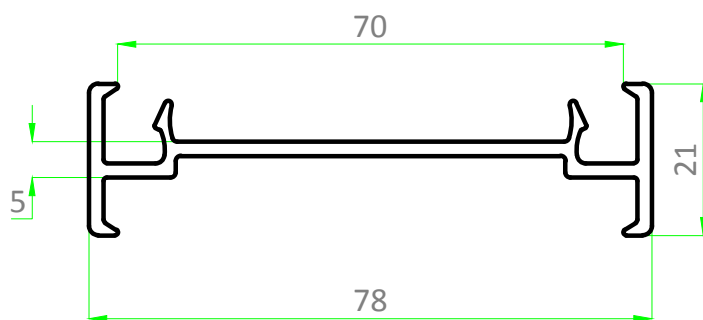


15.340 Соединитель круглый армирующий профиль 18.640

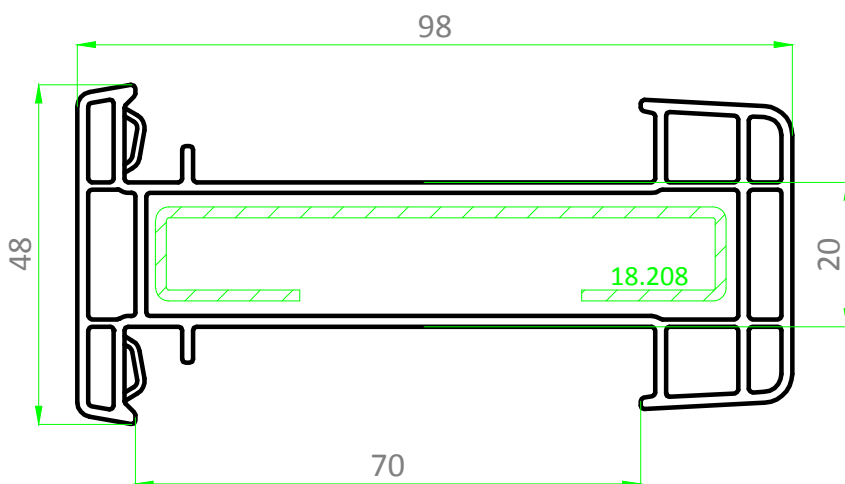
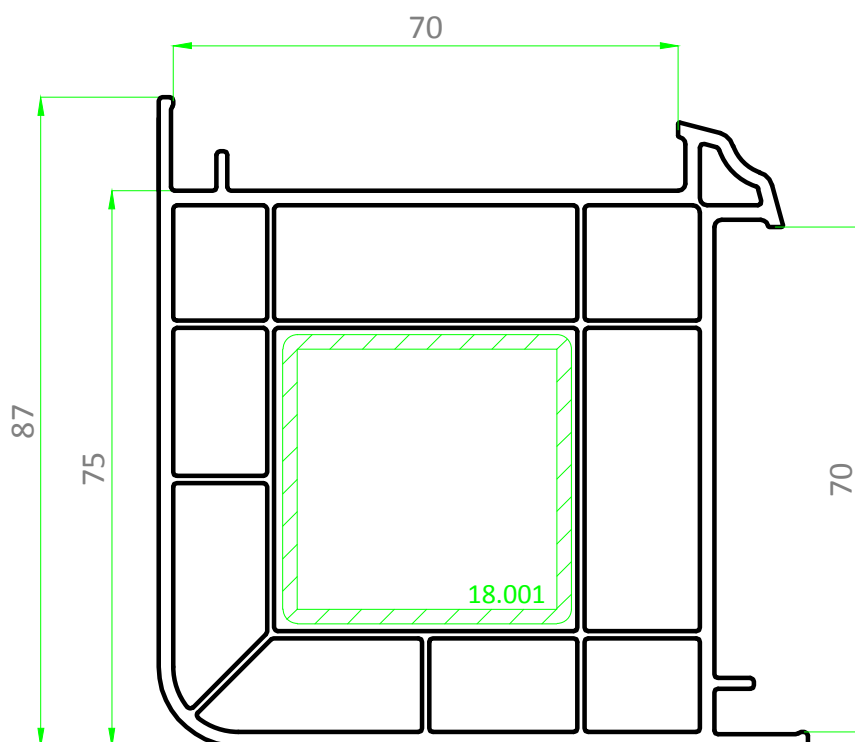


15.341 Профиль ответный соединителя круглого

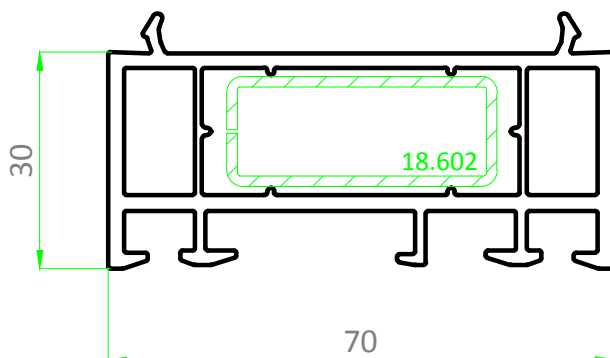
Доборные профили серии EuroStandart 5



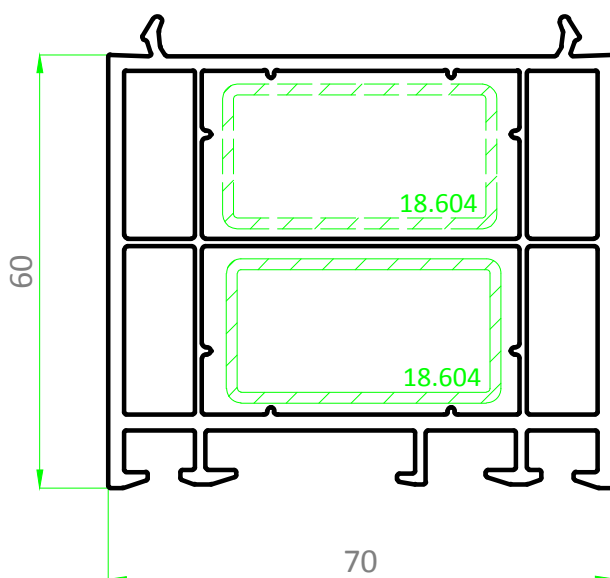
15.350 Профиль соединительный

15.352 Профиль соединительный
армирующий профиль 18.20815.355 Соединитель угловой
армирующий профиль 18.001

Доборные профили серии EuroStandart 5

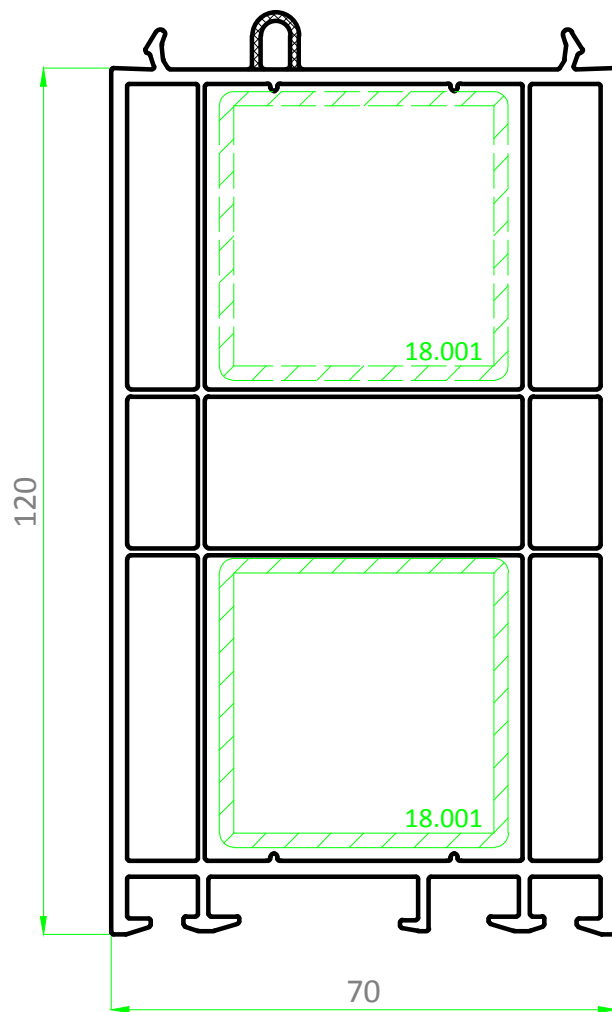


15.360 Расширитель 30 мм
армирующий профиль 18.602



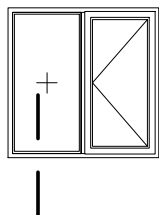
15.362 Расширитель 60 мм
армирующий профиль 18.604

Доборные профили серии EuroStandart 5

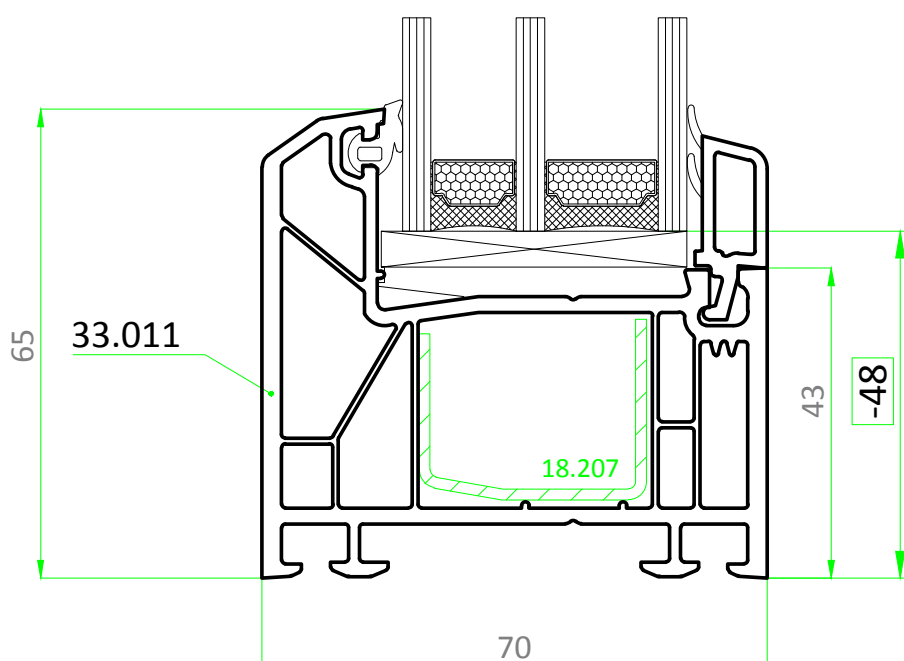


15.363 Расширитель 120 мм
армирующий профиль 18.001

Обзор комбинации артикулов



"Глухое" остекление
Рама 33.011

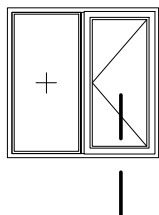
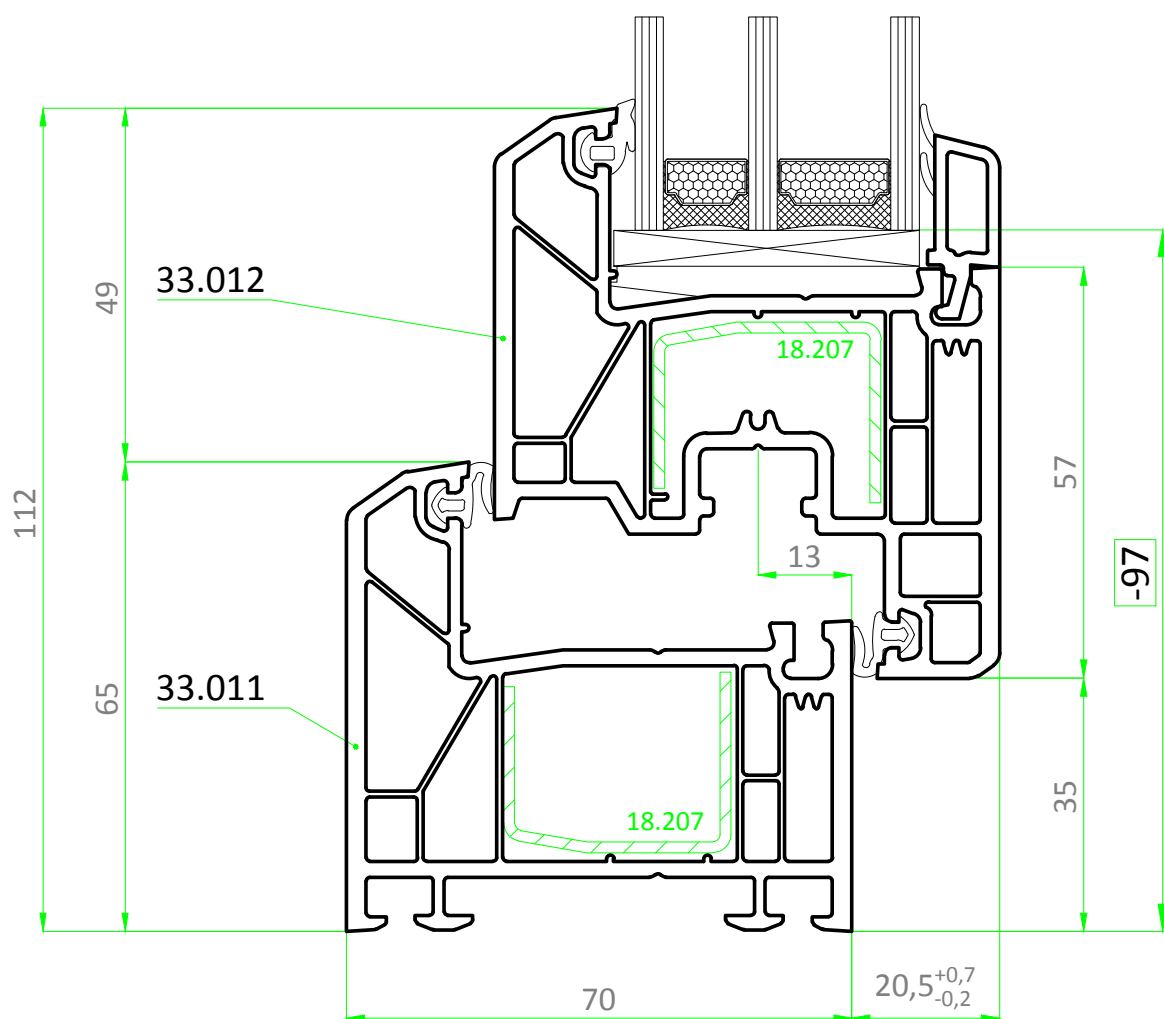


33.011 Рама 65x70

14.032 Штапик

-48 расстояние до стеклопакета

Обзор комбинации артикулов

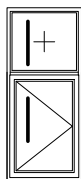
Рама 33.011
Створка 33.012

33.011 Рама 65x70

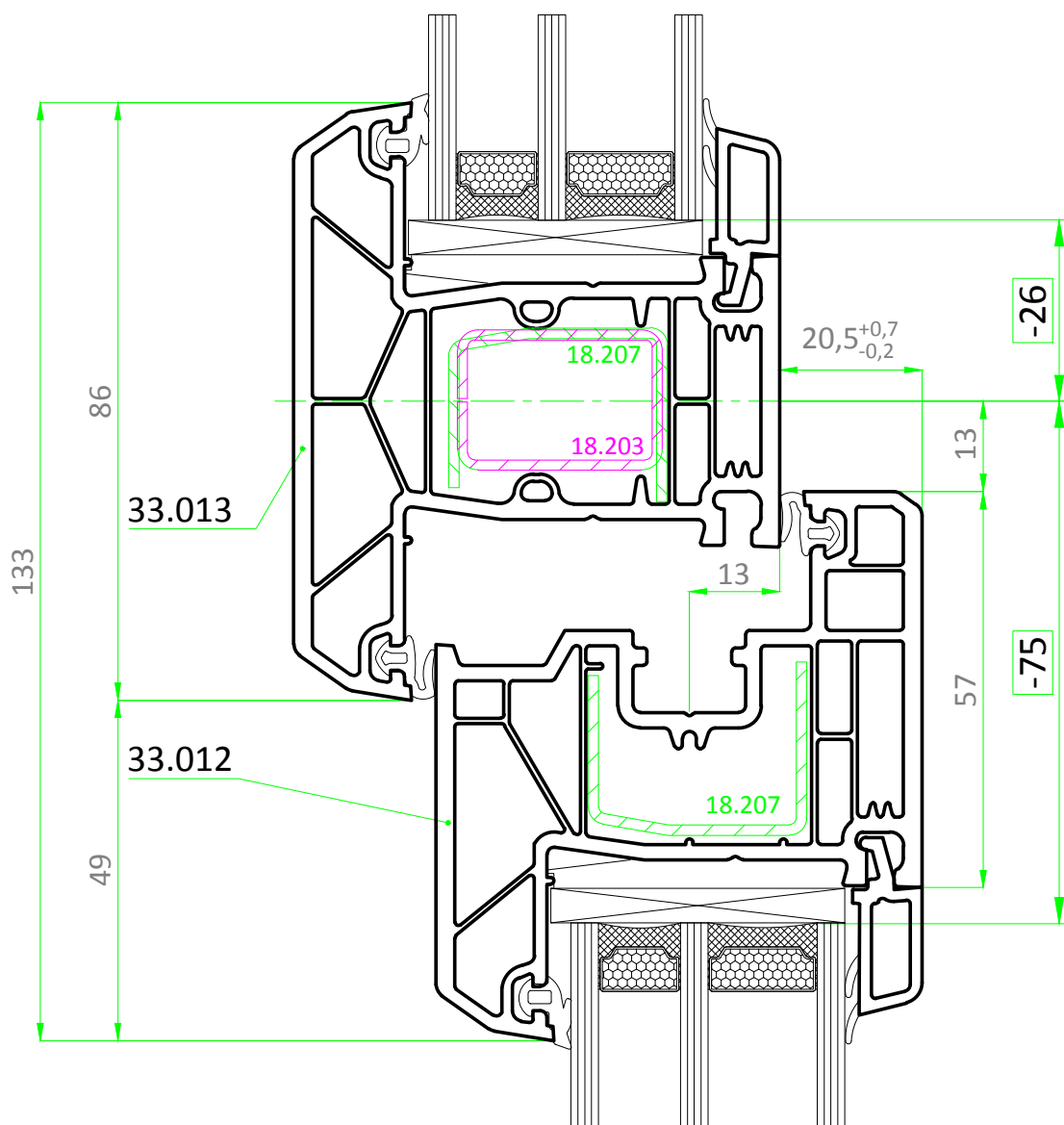
33.012 Створка 79x70

-97 расстояние до стеклопакета

Обзор комбинации артикулов



Створка 33.012
Импост 33.013



33.012 Створка 79x70

33.013 Импост 86x70

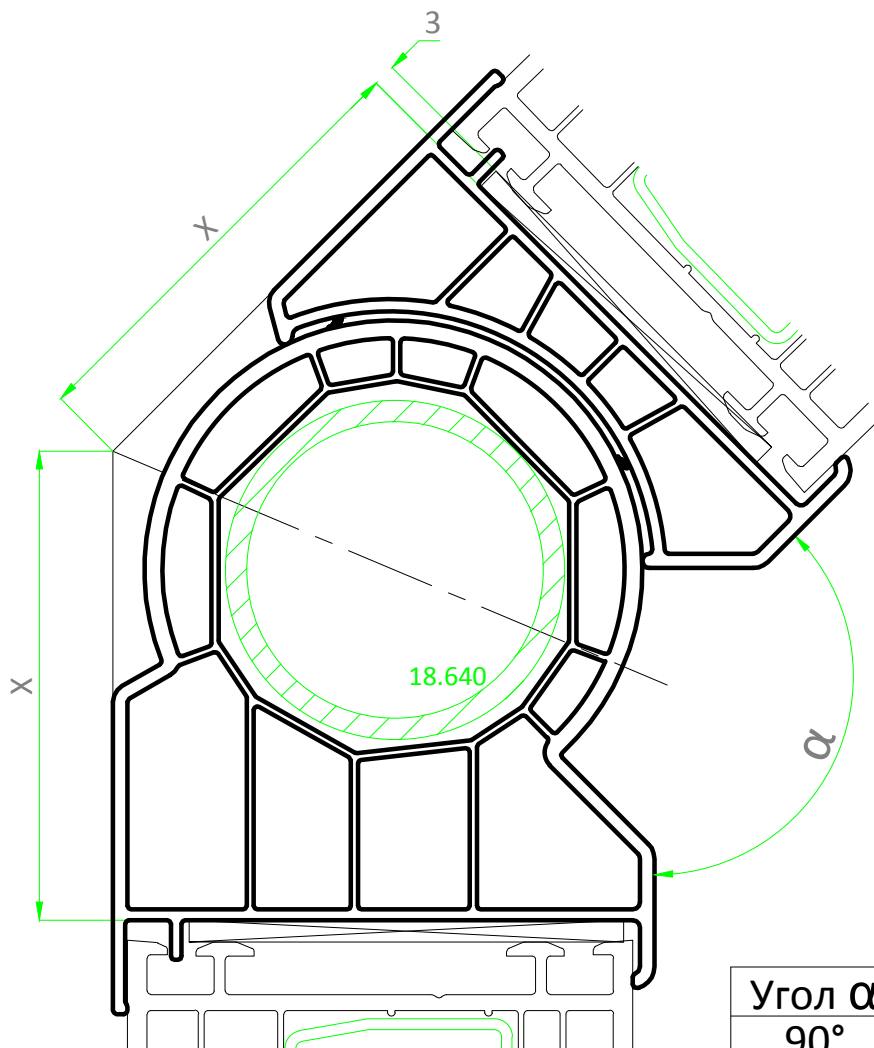
-26 расстояние до стеклопакета

-75 расстояние до стеклопакета створки

Обзор комбинации артикулов

Комбинация рамы арт. 33.011 и арт. 15.340 / 15.341

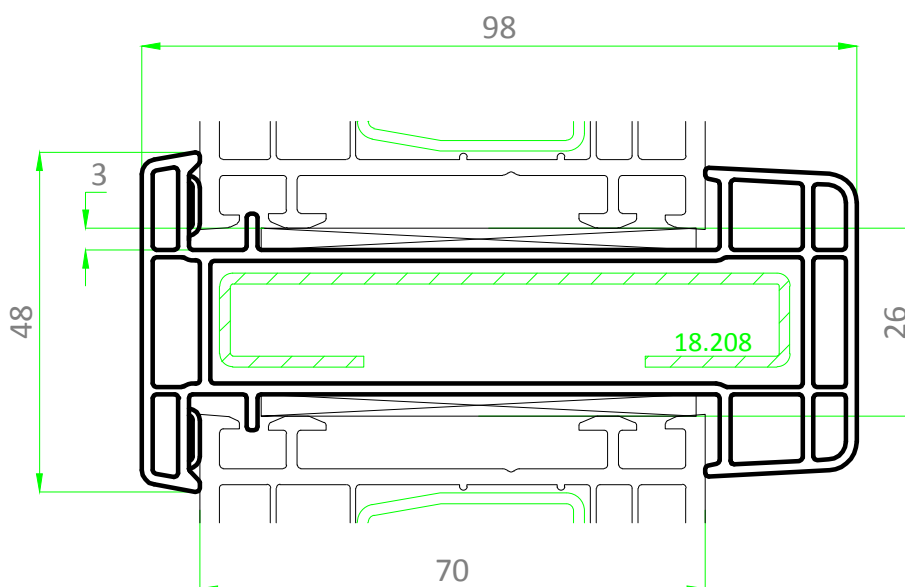
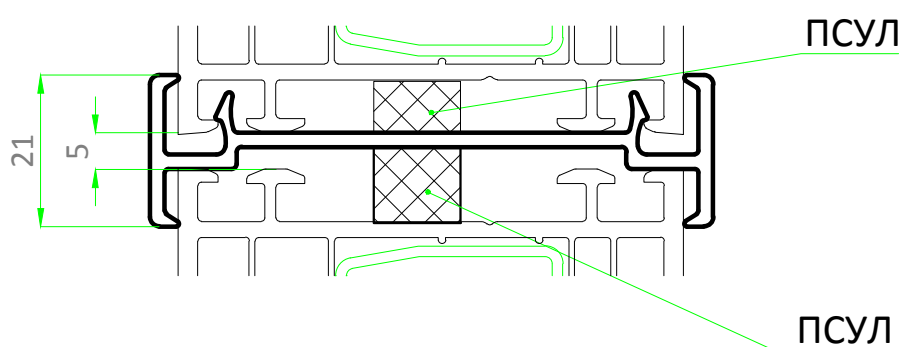
Крепление соединителя к проёму обязательно.



Угол α	Р-р X
90°	85.0
105°	76.0
120°	68.5
135°	62.0
150°	56.5
165°	51.0
180°	50.0
195°	41.0
210°	35.5
220°	32.0

Обзор комбинации артикулов

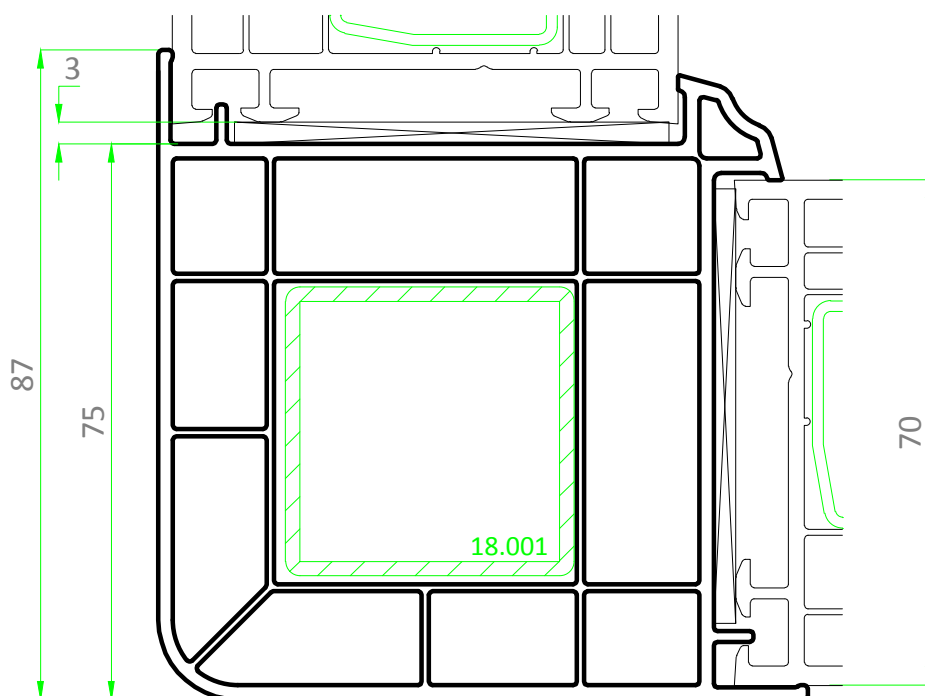
Комбинация
рамы арт. 33.011,
арт.15.350 и арт.15.355



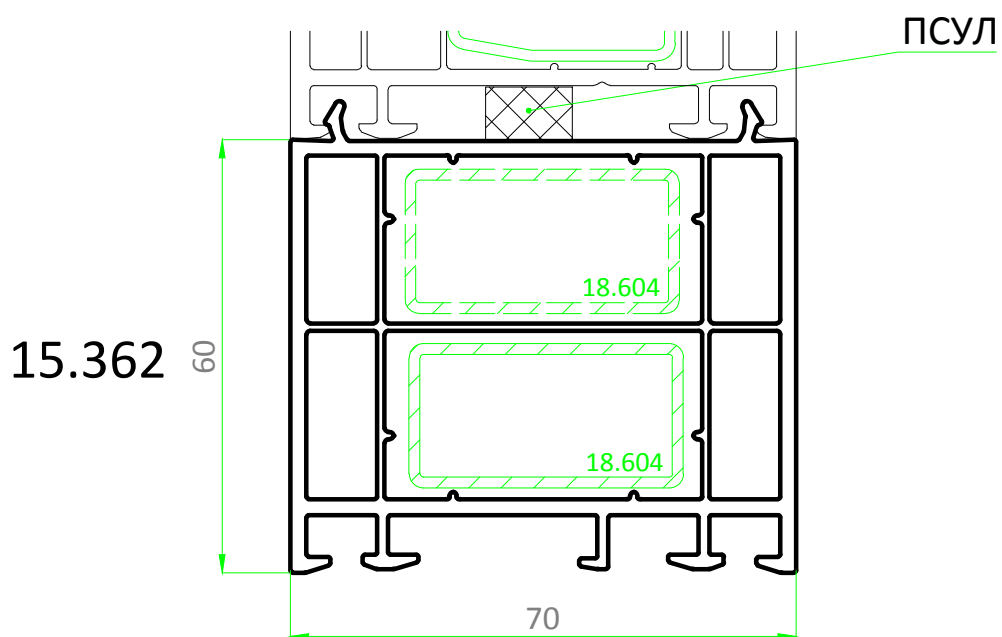
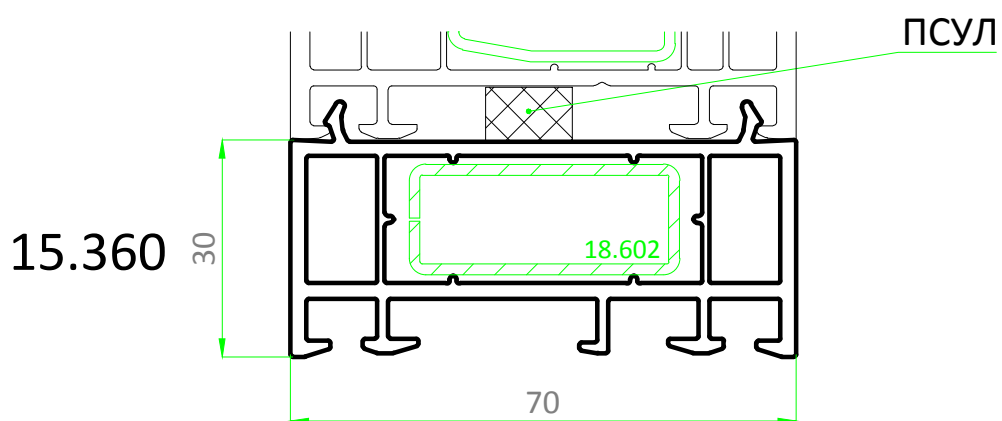
Обзор комбинации артикулов

Комбинация
рамы арт. 33.011 и арт. 15.352

Крепление соединителя к проёму обязательно.

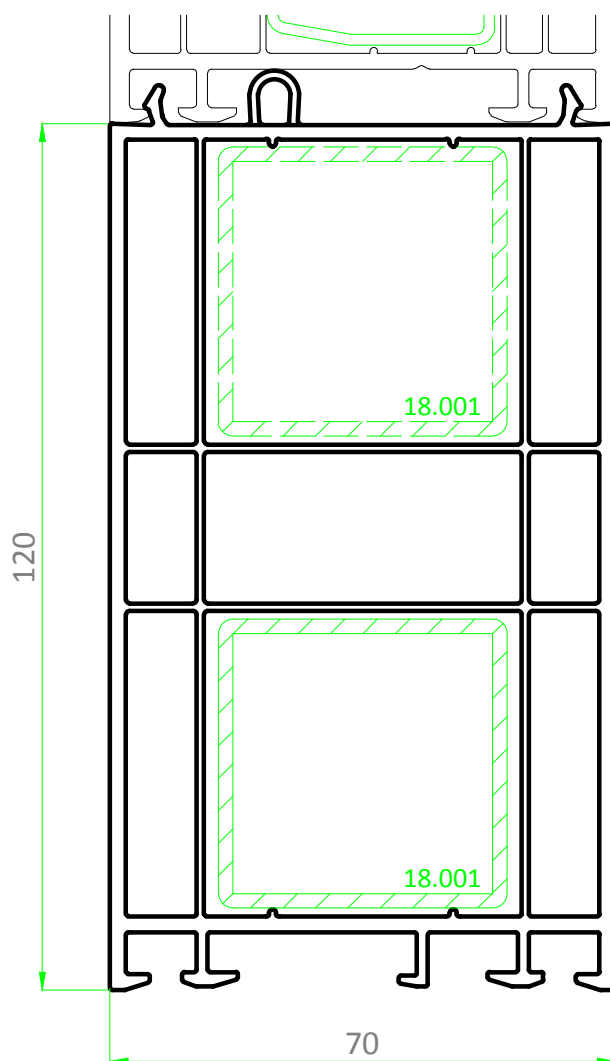


Обзор комбинации артикулов

Комбинация
рамы арт. 33.011 и арт. 15.360,
15.362

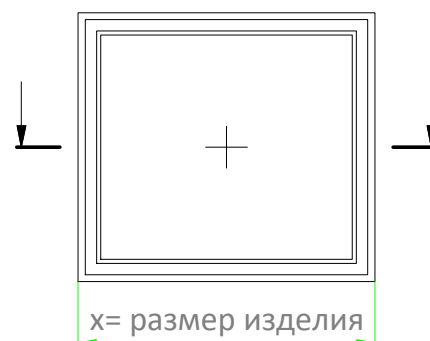
Обзор комбинации артикулов

Комбинация
рамы арт. 33.011 и арт. 15.363

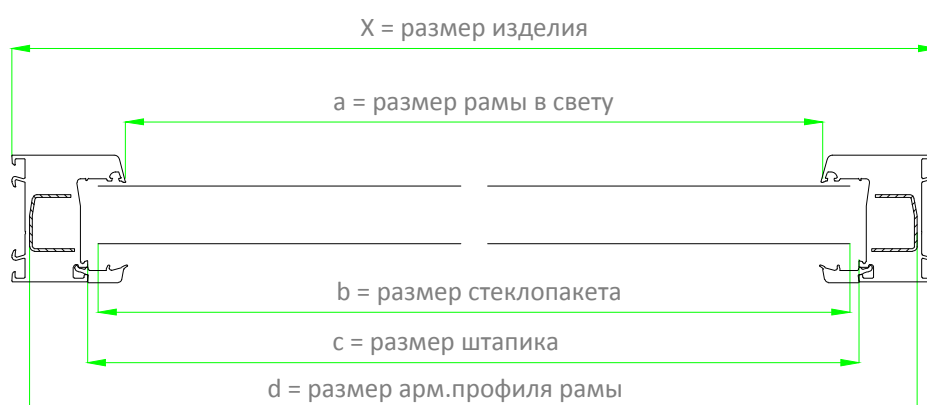


Технологические размеры 33.011

Одностворчатое окно,
глухое остекление



Внимание! Размеры даны
без учёта припуска на сварку.

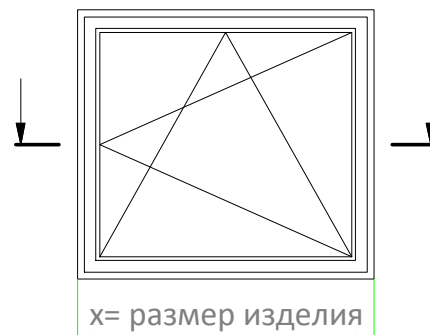


a	X - 130
b	X - 96
c	X - 86
d	X - 104

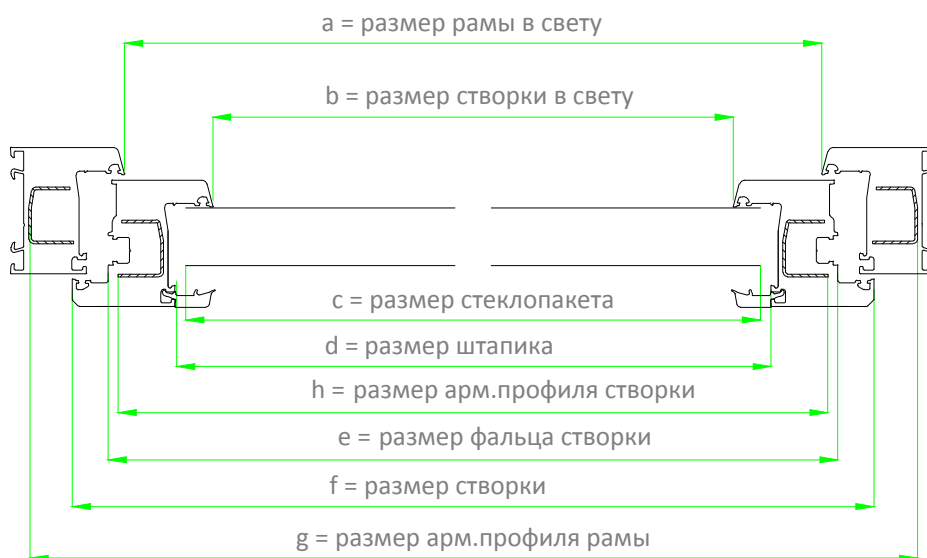
Технологические размеры

33.011 / 33.012

Одностворчатое окно / дверь



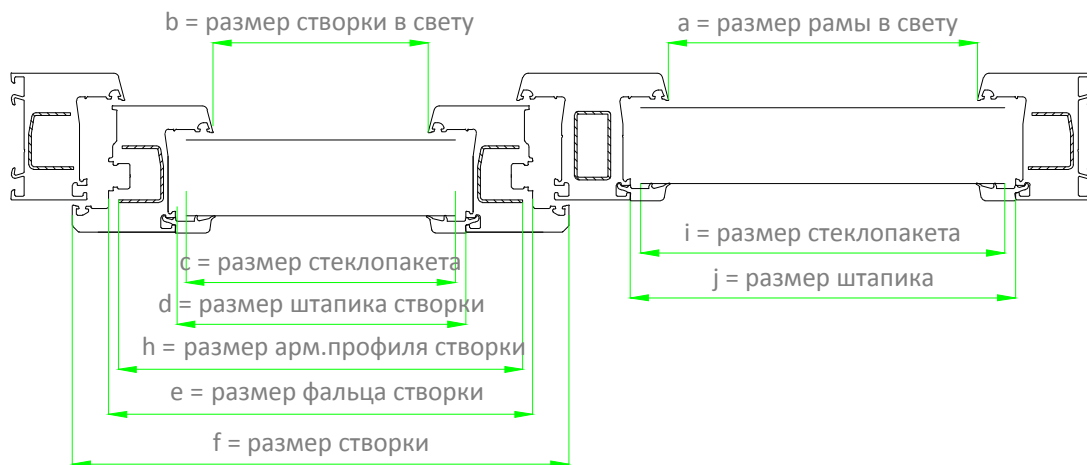
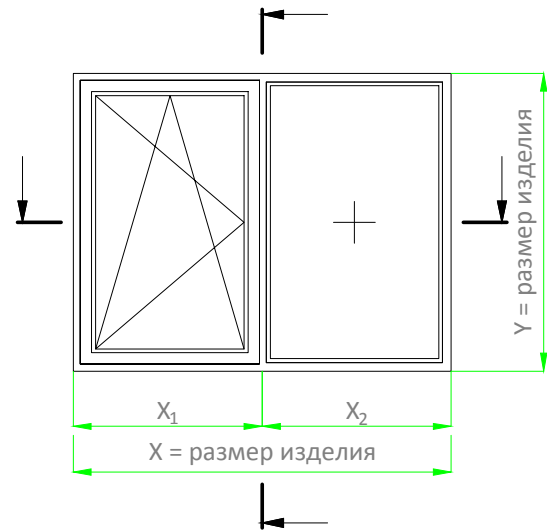
Внимание! Размеры даны
без учёта припуска на сварку.



a	X - 130
b	X - 228
c	X - 194
d	X - 184
e	X - 110
f	X - 70
g	X - 104
h	X - 202

Технологические размеры 33.011 / 33.011 / 33.013

Двустворчатое окно / дверь



a	X2 - 108
b	X1 - 206
c	X1 - 172
d	X1 - 162
e	X1 - 88
f	X1 - 48
h	X1 - 180
i	X2 - 74
j	X2 - 64
k*	Y - 80

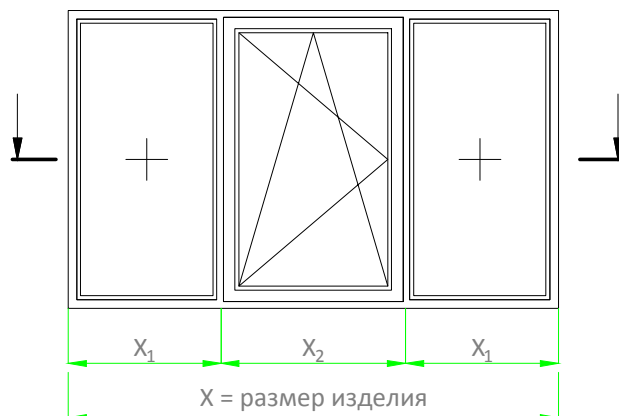
*размер импоста дан с учётом припуска на "шипы" - 6 мм

Технологические размеры

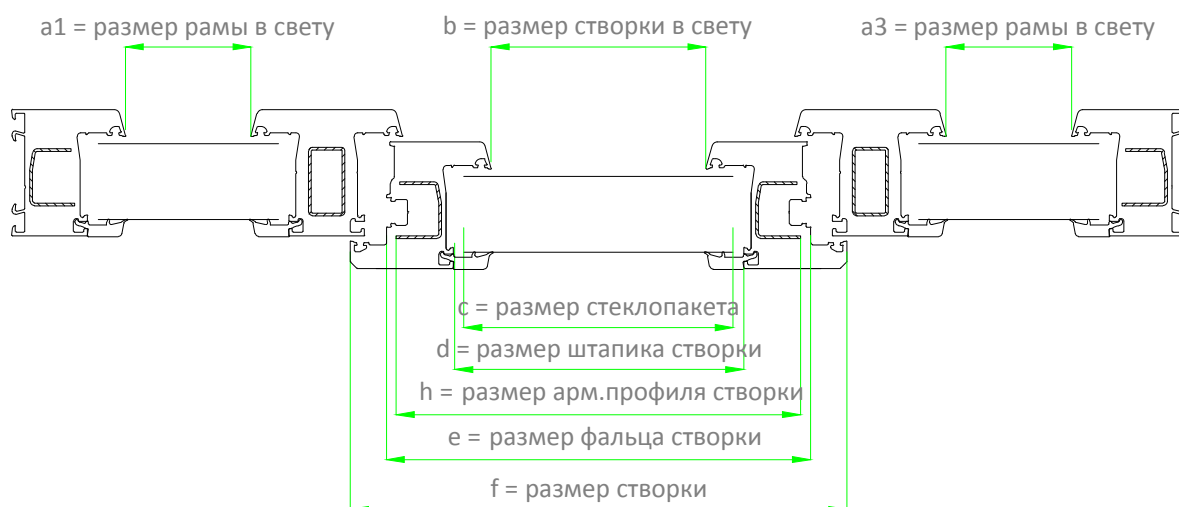
33.011 / 33.012

/ 33.013

Трехстворчатое окно



Внимание! Размеры даны
без учёта припуска на сварку.



a1	X1 - 108
a3	X3 - 108
b	X2 - 184
c	X2 - 150
d	X2 - 160
e	X2 - 66
f	X2 - 26

Для заметок

