



ЕВРОПЕЙСКИЕ
ТЕХНОЛОГИИ
И СТАНДАРТЫ

Фурнитура оконная STAC для алюминиевых систем

О компании STAC

Основные направления, на которых специализируется компания STAC



STAC

Hardware and accessories



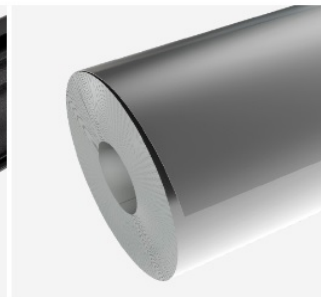
STAC

Polyamide profiles



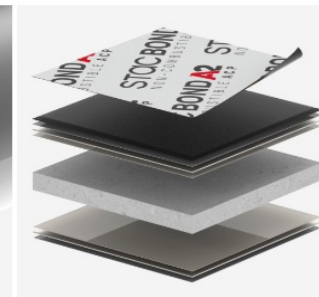
STAC

Sealing gaskets



STACBOND

Coil painting



STACBOND

Panel composite

Активация Windows
Чтобы активировать Windows, перейдите в



В производственном центре в городе Падрон площадью более 50 000 м² компания STAC разрабатывает и производит фурнитуру, уплотнители, изоляционные профили из полиамида и ПВХ.

В 2017 году был также открыт производственный центр в Бьерсо площадью 80 000 м², где занимаются производством композитных панелей и алюминиевого рулонного покрытия.

STAC в цифрах по состоянию на 2022 год



Outreach
70 countries



Internationalisation
5 delegations



R+D+I
6 technical offices



Staff
+500 employees

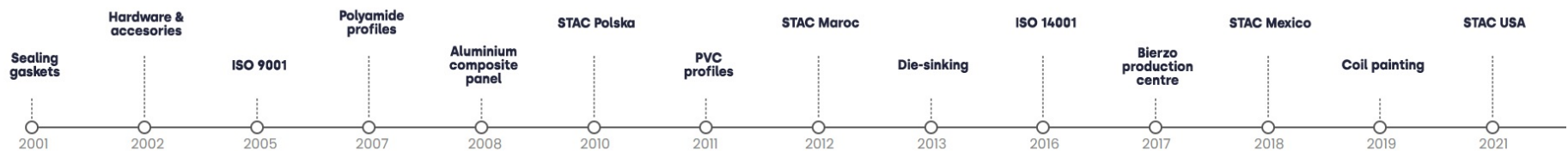


Infrastructure
130,000 m²

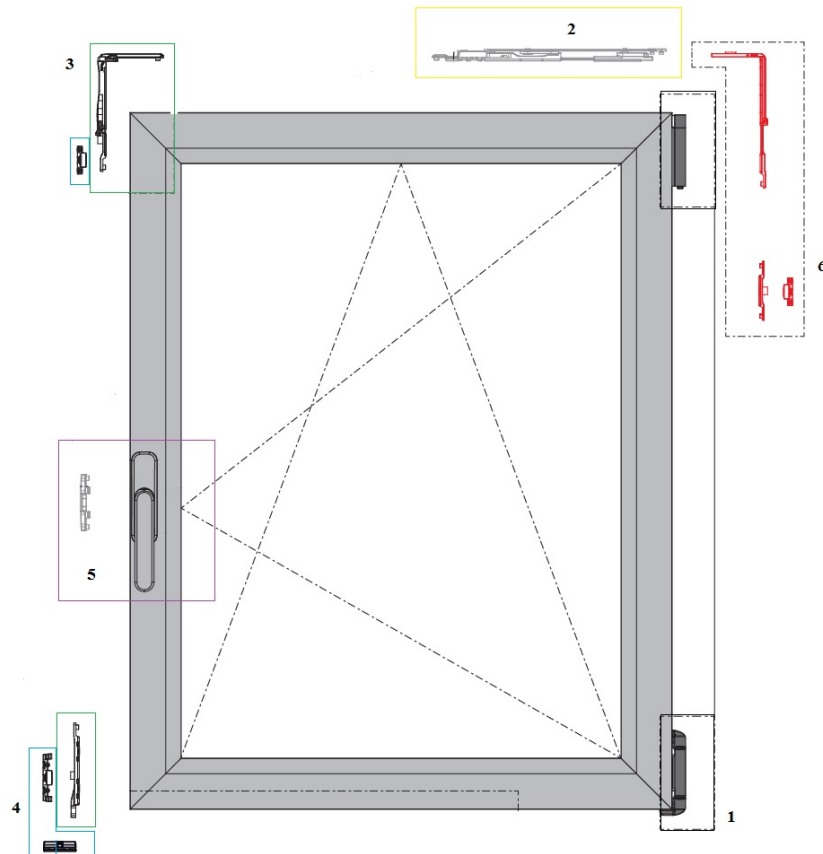


Specialisation
80 engineers

История развития компании с 2001 года по настоящее время



Поворотно-откидная фурнитура с боковым откидом



Допустимые размеры:

по ширине - от 345 до 1200 мм

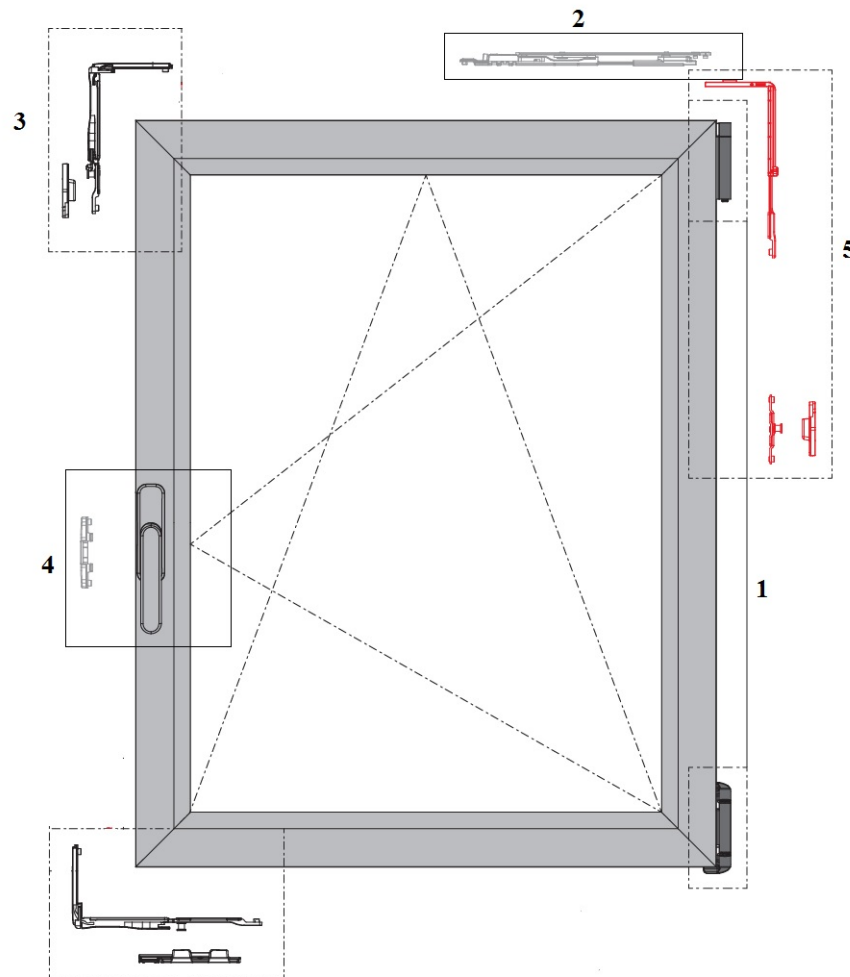
по высоте – от 450 до 2600 мм

Вес створки – 90 кг, 120 кг (в зависимости от типа петель)

В комплектацию входят:

1. Комплект петель для поворотно-откидного открывания (SMART 90 кг, Classic до 120 кг)
2. Ножницы поворотно-откидные
3. Комплект п-о стороны запираения бокового откида (рамные части)
4. Комплект п-о стороны запираения бокового откида (створочные части)
5. Ручка оконная SIRIUS
6. Комплект дополнительного прижима п-о окна (добавляется при высоте или ширине более 1200 мм)

Поворотно-откидная фурнитура с нижним откидом (комплектация базовая безопасность)



Допустимые размеры:

по ширине - от 345 до 1200 мм

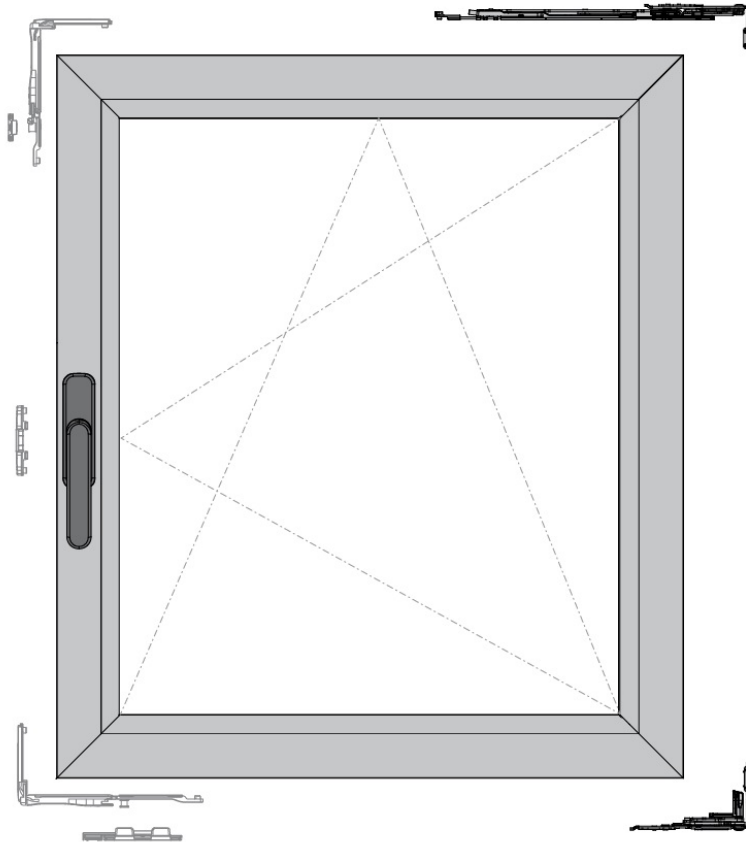
по высоте – от 450 до 2600 мм

Вес створки – 90 кг, 120 кг (в зависимости от типа петель)

В комплектацию входят:

1. Комплект петель для поворотного-откидного открывания (SMART 90 кг, Classic до 120 кг)
2. Ножницы поворотно-откидные
3. Комплект п-о стороны запираения с нижним откидом створки (базовая безопасность)
4. Ручка оконная SIRIUS
5. Комплект дополнительного прижима п-о окна (добавляется при высоте или ширине более 1200 мм)

Поворотно-откидная фурнитура со скрытолежащей петлевой группой



Допустимые размеры:

по ширине - от 505 до 1200 мм

по высоте – от 550 до 2600 мм

Вес створки – 100 кг

Угол открывания – 180 градусов

В комплектацию входят:

1. Комплект скрытых петель на п-о оконную створку
2. Комплект п-о стороны запираения со стороны ручки
3. Ручка оконная SIRIUS
4. Комплект дополнительного прижима п-о окна (добавляется при высоте или ширине более 1200 мм)

Комплект петель SMART для поворотно-откидной створки 90 кг



Максимальный вес створки – 90 кг
Универсальные – подходят для правых и левых открываний

Регулировки верхней петли

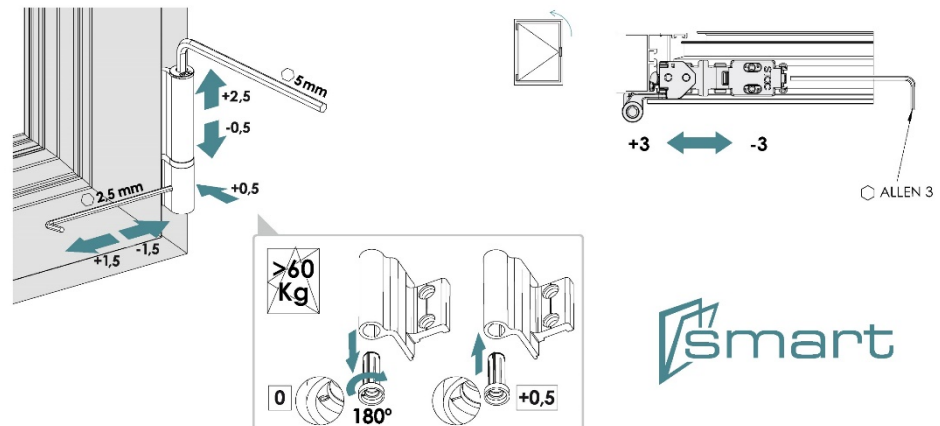
- по горизонтали +/-3 мм
- по прижиму +/-1 мм

Регулировки нижней петли

- по вертикали +2,5 - 0,5 мм
- по горизонтали +/- 1,5 мм
- по прижиму +0,5 мм

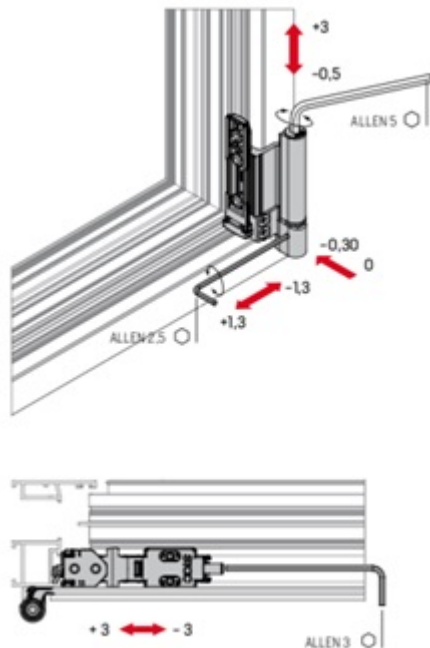
Доступные цвета на складе:

- Белый 9016 - R111301
- Черный 9005 - R111302
- Серебристый 9006 - R111392
- Некрашенный - R111300



smart

Комплект петель CLASSIK для поворотно-откидной створки 120 кг



Максимальный вес створки – 120 кг
Универсальные – подходят для правых и левых открываний

Регулировки верхней петли

- по горизонтали +/- 3 мм
- по прижиму +/- 1 мм

Регулировки нижней петли

- по вертикали +3 - 0,5 мм
- по горизонтали +/- 1,5 мм
- по прижиму +0,3 мм

Доступные цвета на складе:

- Белый 9016 - R111301
- Черный 9005 - R111302
- Некрашенный - R111300

Комплект скрытых петель СН180



Максимальный вес створки – 100 кг
Делятся по стороне открывания – правые или левые
И по типоразмеру





Регулировки верхней петли

- по горизонтали +/-3 мм
- по прижиму +/-1 мм

Регулировки нижней петли

- по вертикали +2 - 0,5 мм
- по горизонтали +/- 1,5 мм
- по прижиму +/-0,5 мм

FRICTION STAY RESTRICTIONS RESTRICCIONES SEGÚN COMPÁS

						MICROVENTILACIÓN		
								
H1213R1/L1	590	550	130	100	L-516	638	490	L-567
H1213R2/L2						-	-	-
H1213R3/L3	505	550	90	100	L-432	553	406	L-483
H1213R4/L4						-	-	-
H1214R/L	300	300	-	100	-	-	-	-
H1213R1 + A130301	930	550	130	100	L-616	1000	490	L-667
H1213R2 + A130301	1220	550	130	100	L-986/325	-	-	-

Ножницы поворотно-откидные

REFERENCIAS
 REFERENCES



► CLASSIC, SMART, CLX ANODIC

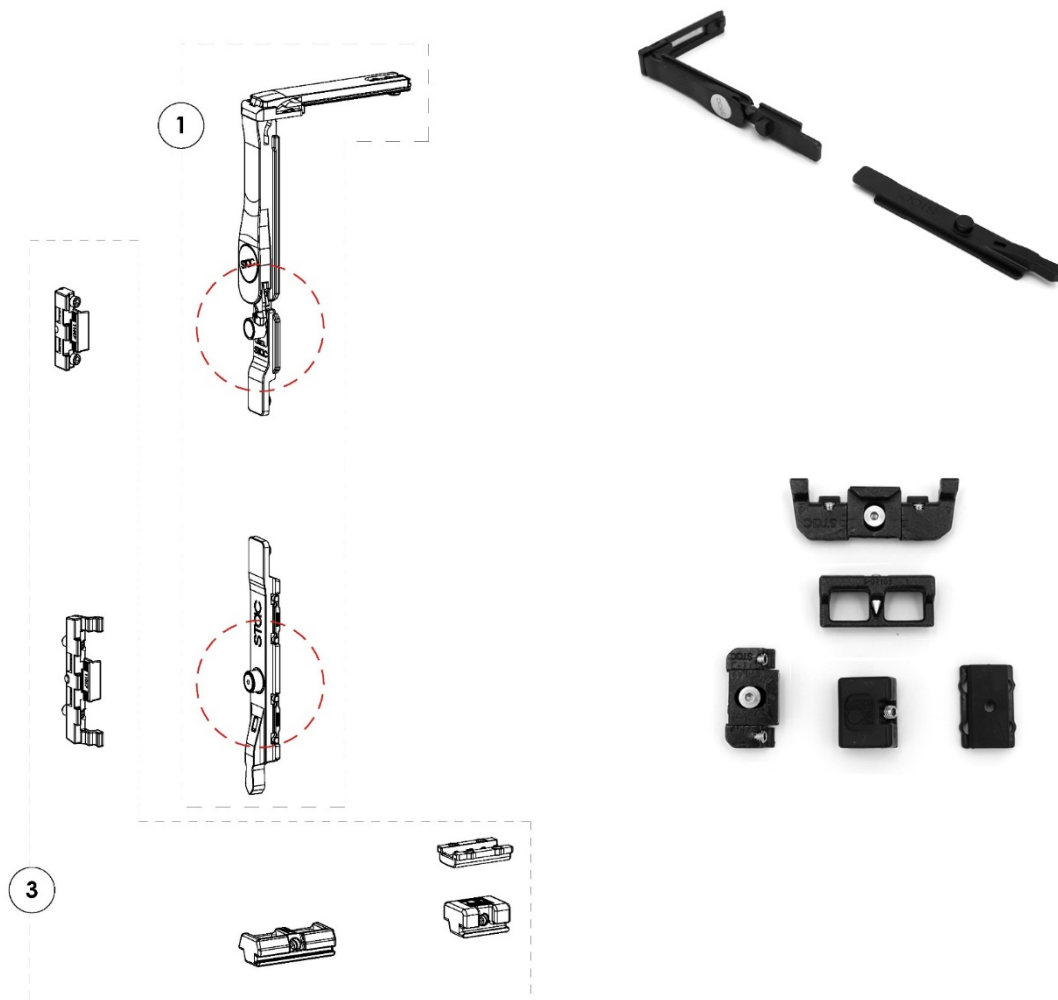
110309	MICRO	345	700	450	2600	110	120 kg	L-309	-
B110302	PEQUEÑO	442	750	500	2600	138	120 kg	L-373	-
A110305	SMALL								
B110301	GRANDE	570	1200	700	2600	183	120 kg	L-495	-
A110304	LARGE								

Максимальный вес створки – 120 кг

Три типоразмера в наличии:

- микро (при диапазоне ширины 345-700 мм) – 110309
- маленькие (при диапазоне ширины 445-750 мм) – B110302
- большие (при диапазоне ширины 570-1200 мм) - B110301

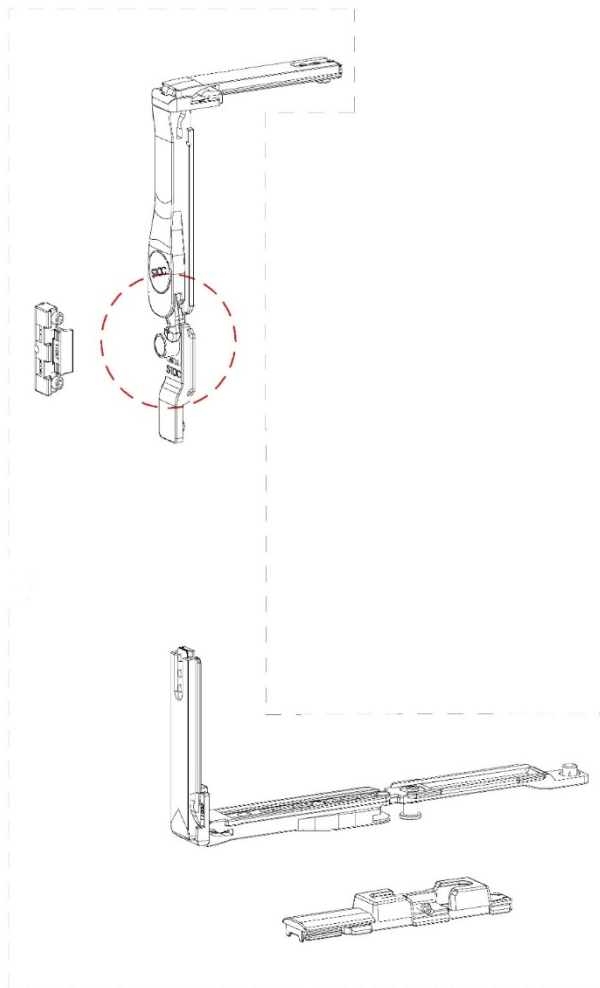
Запирание со стороны ручки вариант для бокового откида



Комплект п-о стороны запирания бокового откида (створочные части) – артикул 111700

Комплект п-о стороны запирания бокового откида (рамные части) – артикул 111500

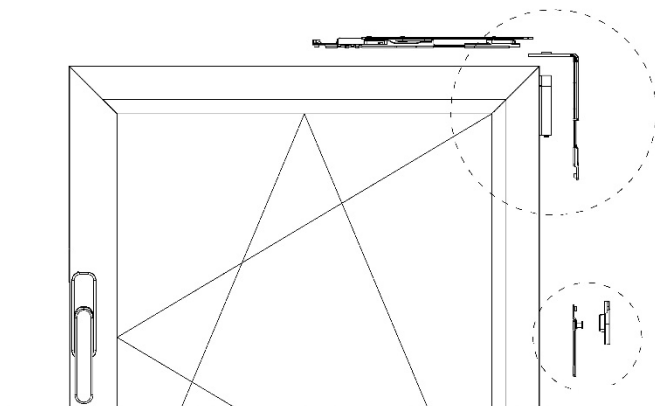
Запирание со стороны ручки вариант для нижнего откида



Комплект п-о стороны запирания с нижним откидом створки
(базовая безопасность) – артикул 113101S



Комплект дополнительного запираения со стороны петель



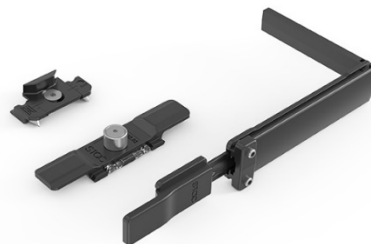
Устанавливается для обеспечения дополнительных точек фиксации.

Может быть установлен как со стороны петель по высоте, так и с нижней стороны створки по ширине. Рекомендуется использовать со створками высотой более 1200 мм по вертикали или 1200 мм по горизонтали.



A112100

Комплект дополнительного прижима п-о окна по высоте или ширине более 1200 мм



A112103C

Комплект дополнительного прижима со стороны петель SOFT (1200-2000)

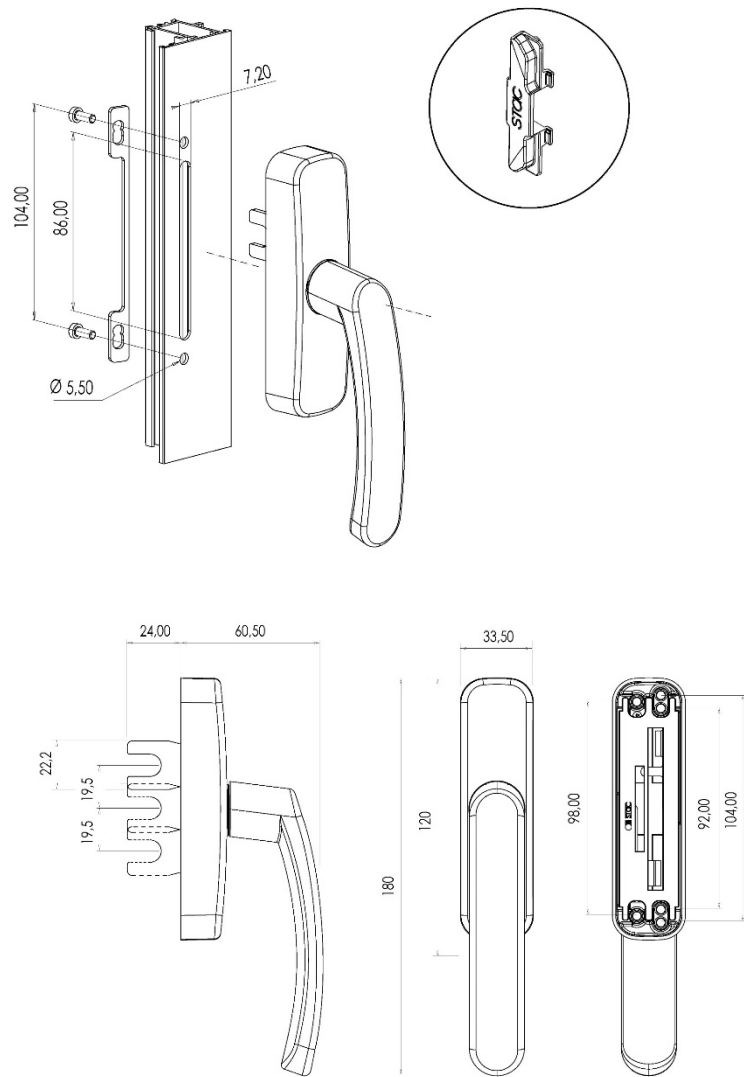


A112103S

Комплект дополнительного прижима со стороны петель SECURITY (1200-2000)

Оконные ручки

Ручки SIRIUS



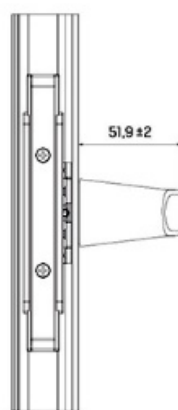
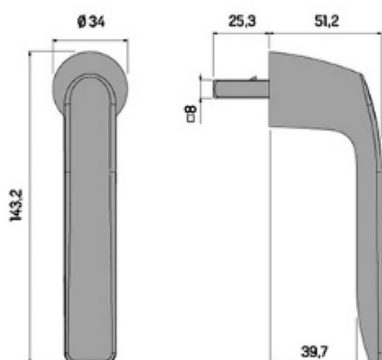
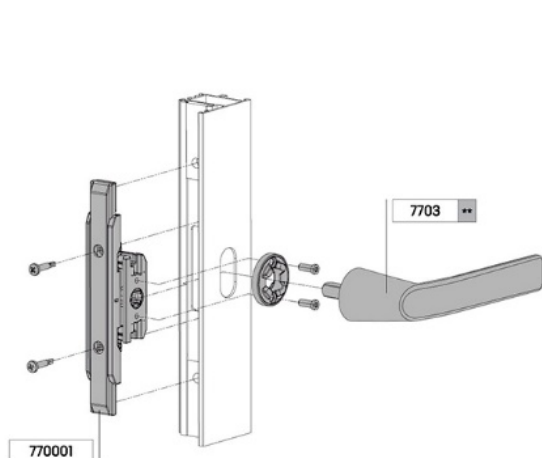
Универсальные оконные ручки – подходят как для поворотных, так и для поворотно-откидных открываний, также можно использовать и для правых, и для левых открываний.

Доступные цвета на складе:

- белый 9016 - A115401
- черный 9005 - A115402
- серебристый 9006 - A115492
- некрашеный - A115400

Оконные ручки

Ручки GAMMA (безрозеточные)



Универсальные оконные ручки – подходят как для поворотных, так и для поворотно-откидных открываний, также можно использовать и для правых, и для левых открываний.

Доступные цвета на складе:

- белый 9016 - K770301
- черный 9005 - K770302
- серебристый 9006 - K770391
- некрашеный - K770300

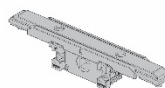
Оконные ручки

Переходник для ПВХ ручек

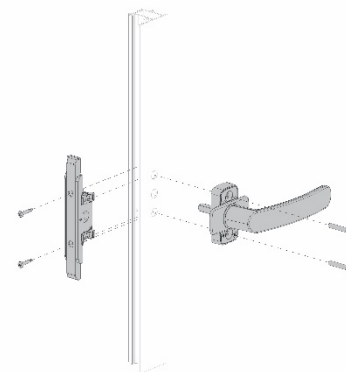
Позволяет использовать оконные ручки для ПВХ окон



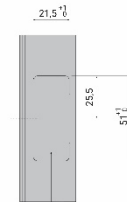
0507063



INCLUDE TYPE PROFIL FONTECABLE QUE
 LIMITA EL GIRO DE LA MANILLA 90°
 INCLUDES AN STOP FOR CASEMENT
 THAT LIMITS THE HANDLE TURN TO 90°



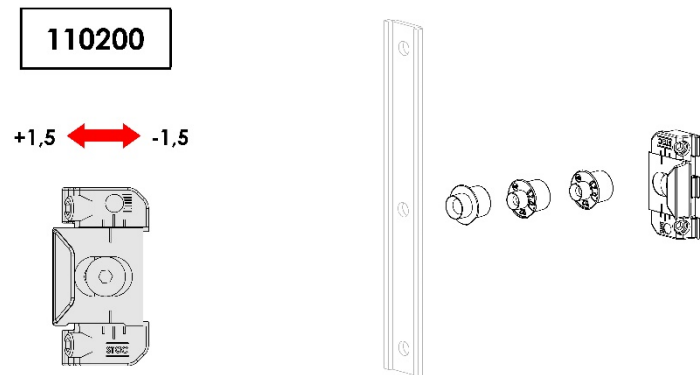
MECANIZADO DEL PERFIL | MACHINING OF PROFILE



MECANIZADO DE LA CAM DE
 TRANSMISION AL NEUDO CON
 EL EXTERIOR DEL CANAL
 TRANSMISSION BOLL MACHINING
 SHOULD BE ALIGNED WITH
 THE EXTERIOR OF THE CHANNEL

Дополнительные детали

дополнительные точки прижима и устройство микровентиляции



Цафа+планка ответная (P0511149+110200)



Точка прижима SOFT в комплекте с ответной планкой (113003С)



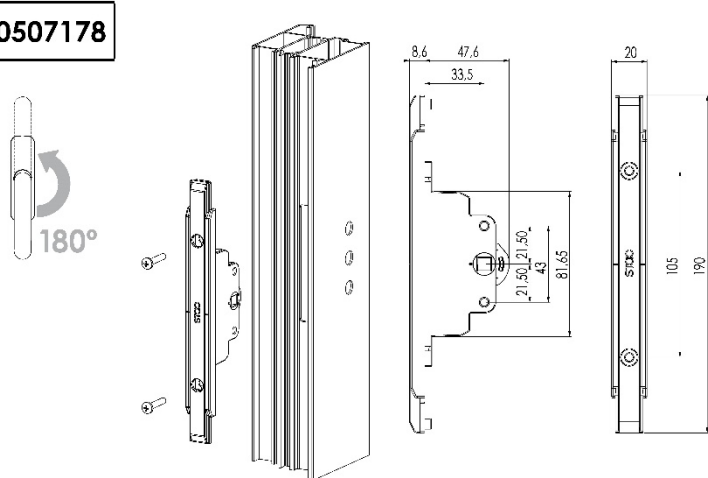
Устройство микровентиляции встраиваемое (114401)



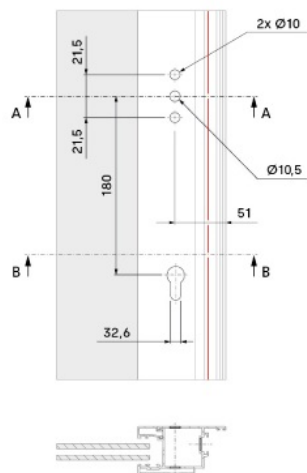
Точка прижима SECURITY в комплекте с ответной планкой (113003С)

Дополнительные детали

0507178



Переходник двухходовой для дверного гарнитура 33,5 мм (0507178)



Замок под цилиндр для блокировки движения тяги (110230)

Спасибо за внимание