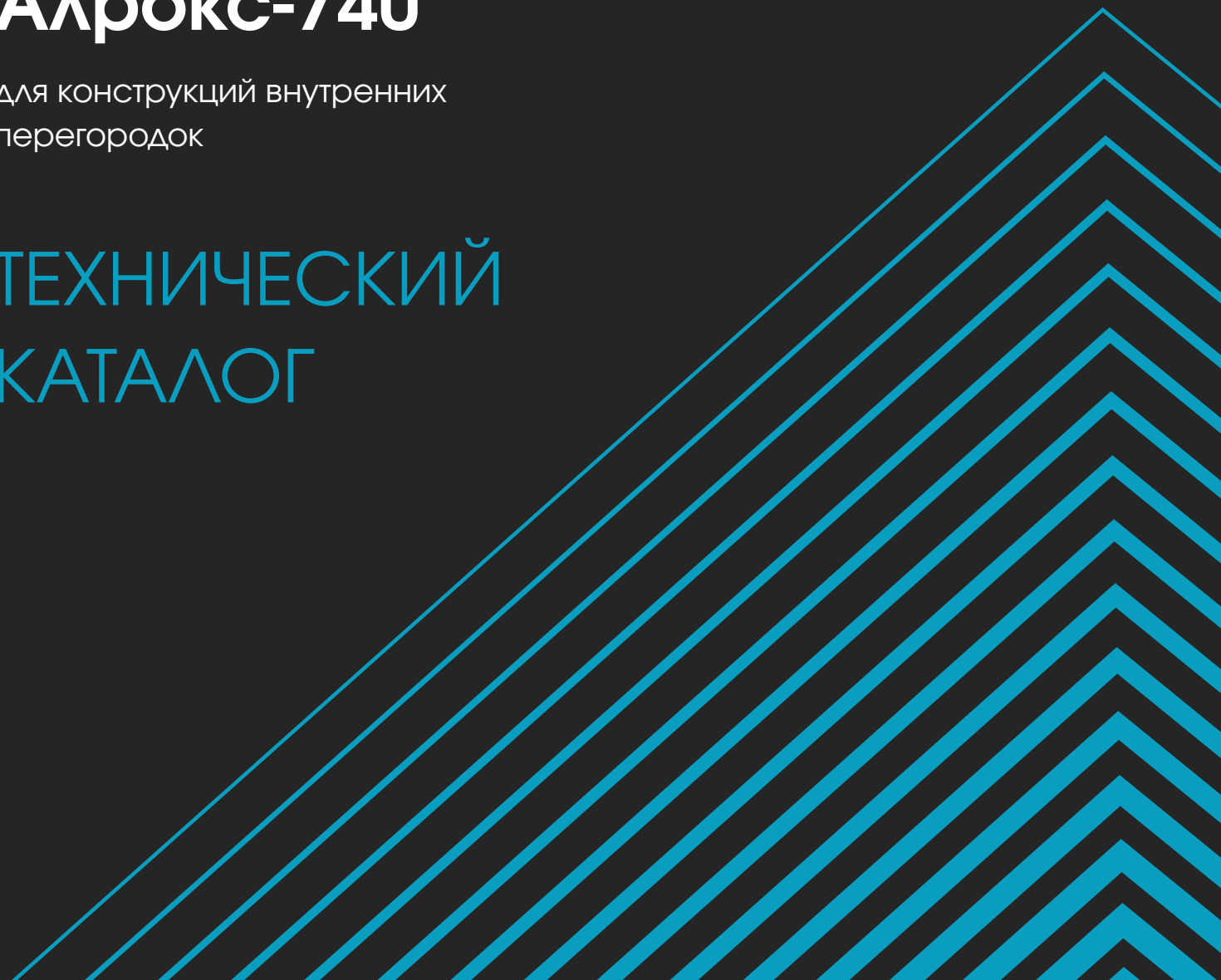


/ КОМПЛЕКСНОЕ ОСТЕКЛЕНИЕ ЖИЛЫХ ЗДАНИЙ

Алрокс-740

для конструкций внутренних
перегородок

ТЕХНИЧЕСКИЙ
КАТАЛОГ



| | |
|---|-----|
| 1. Описание системы ----- | 1.2 |
| 2. Номенклатура профилей ----- | 2.1 |
| 3. Номенклатура комплектующих ----- | 3.1 |
| 4. Основные узлы и сечения ----- | 4.1 |
| 5. Обработка и сборка конструкций ----- | 5.1 |

Система внутренних перегородок Алрокс 740 предназначена для комплексной реконструкции офисного пространства и позволяет формировать различные по функциональному назначению помещения, кабинеты, комнаты; производить отделку имеющихся стен, колонн, балок. Кроме этого, элементы конструкции разработаны так, что позволяют сочетать возможности системы с другими элементами интерьера, потолками и полами в любом исполнении. Система прекрасно сочетает в себе эстетичный внешний вид и высокую технологичность.

Возможна установка перегородок в уже готовом (отремонтированном) помещении, установка перегородок без нарушения привычного режима работы организации заказчика, изменение конфигурации, а также перенос и дополнение уже существующей перегородки в соответствии с пожеланиями заказчика, разводка сетей различного назначения внутри системы с выводением на панели розеток и выключателей в удобных местах.

Основой перегородок является алюминиевый каркас высотой до 4 метров. Многообразие профилей системы позволяет устанавливать стойки видимой части 40 мм., осуществлять Т-образную стыковку перегородок, осуществлять поворот перегородки на угол 90 градусов или на любой другой произвольный угол. Возможна стыковка 2, 3 или 4 витражей. Возможность установки жалюзи в двери и витражи. Между панелями возможно использование минеральной ваты толщиной 50 мм.

Возможная толщина заполнения:

- в витражах 4, 5, 6, 8, 10 мм.
- в дверях 4, 5, 6 мм.

В дверях используется фурнитура под систему PROVEDAL: дверные петли, алюминиевые дверные ручки, ригельные замки для алюминиевых дверей.

Профили изготовлены из алюминиевого сплава 6063 по ГОСТ 22233.

Для уплотнения и герметизации применяются прокладки уплотняющие из эластомерных материалов изготовленных согласно ГОСТ 30778.

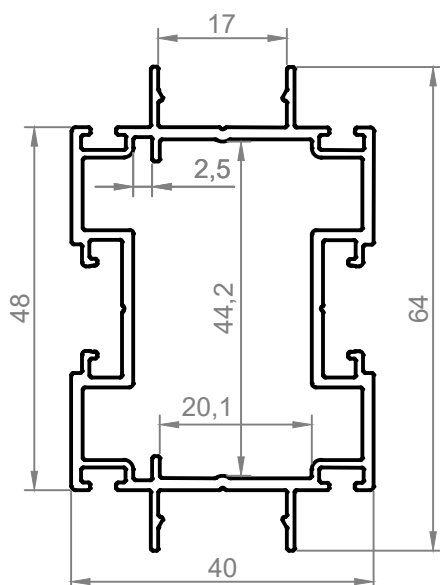
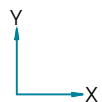
Профили окрашиваются в цвета по шкале RAL по желанию заказчика. Толщина покрытия не менее 60 мкм.

Конструкторский отдел компании постоянно работает над развитием и совершенствованием системы. В связи с этим данная версия каталога может не отражать всех последних изменений. Актуальная версия каталога хранится на сайте <https://alrox.ru/>

Серия Алрокс-740

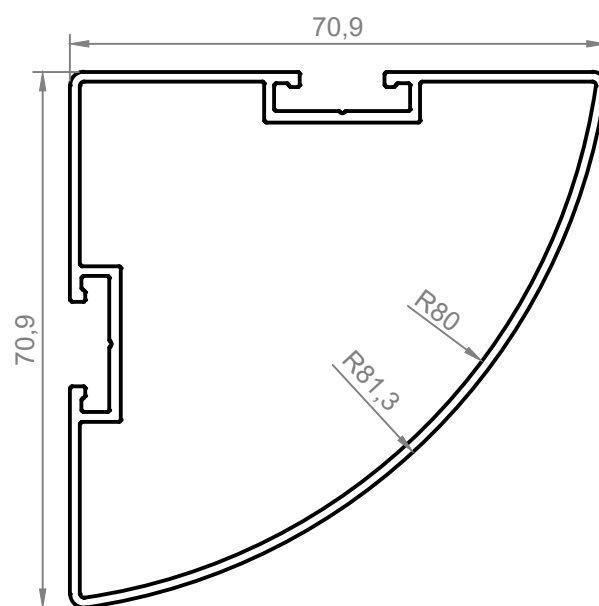
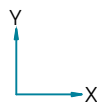
Стойка (ригель)

| Артикул | Периметр, мм. | Jx, см. ⁴ | Jy, см. ⁴ |
|--------------------|---------------|----------------------|----------------------|
| 740.100.00 | 340 | 12,277 | 7,269 |
| Закл. Т-обр. | Масса, кг./м. | Wx, см. ³ | Wy, см. ³ |
| РМИ-740.001.00-197 | 0,972 | 3,836 | 3,615 |



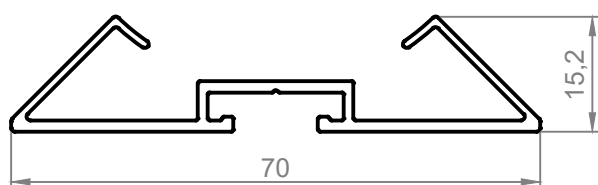
Угловой адаптер

| Артикул | Периметр, мм. | Jx, см. ⁴ | Jy, см. ⁴ |
|--------------|---------------|----------------------|----------------------|
| 740.200.00 | 298 | 21,699 | 21,699 |
| Закл. Т-обр. | Масса, кг./м. | Wx, см. ³ | Wy, см. ³ |
| - | 1,017 | 5,049 | 5,049 |



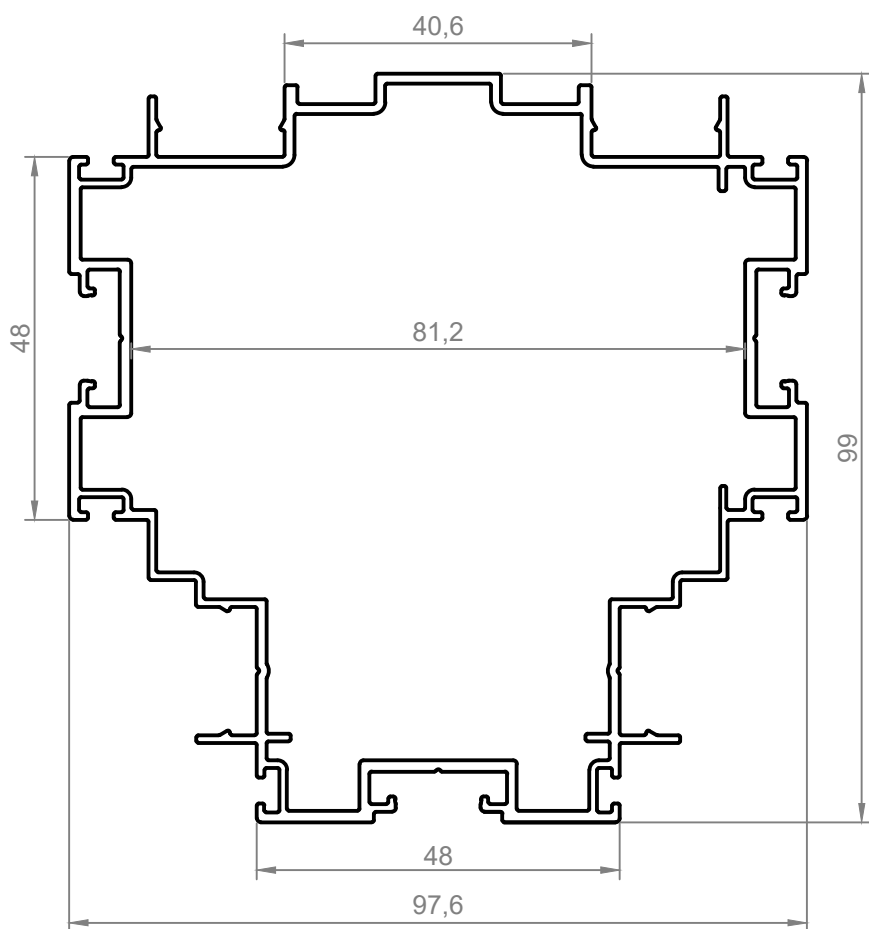
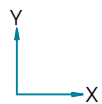
Угловой адаптер

| Артикул | Масса, кг./м. | Периметр, мм. |
|------------|---------------|---------------|
| 740.210.00 | 0,484 | 269 |



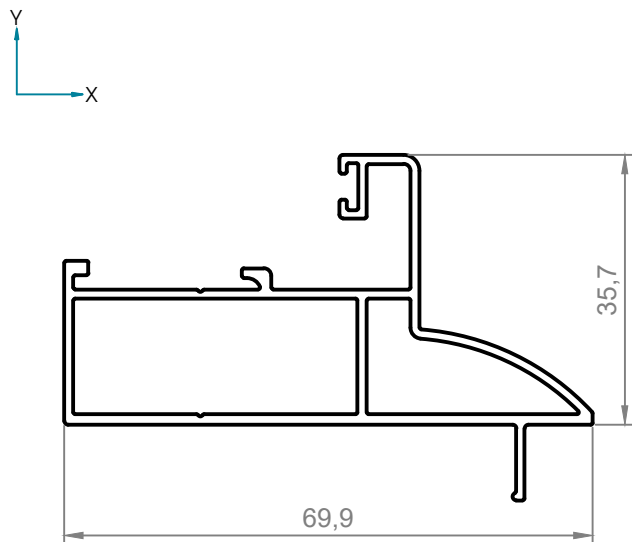
Стойка Т-образная

| Артикул | Периметр, мм. | $J_x, \text{см.}^4$ | $J_y, \text{см.}^4$ |
|--------------|---------------|---------------------|---------------------|
| 740.400.00 | 642 | 75,006 | 75,273 |
| Закл. Т-обр. | Масса, кг./м. | $W_x, \text{см.}^3$ | $W_y, \text{см.}^3$ |
| - | 1,866 | 14,803 | 15,048 |



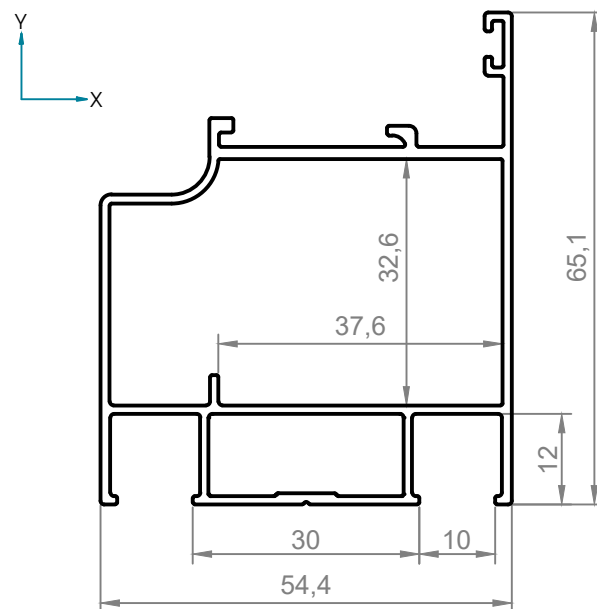
Рама двери

| Артикул | Периметр, мм. | Jx, см. ⁴ | Jy, см. ⁴ |
|------------|---------------|----------------------|----------------------|
| 740.500.00 | 307 | 3,869 | 13,121 |
| Закл. угл. | Масса, кг./м. | Wx, см. ³ | Wy, см. ³ |
| PMI-001 | 0,852 | 1,902 | 3,843 |



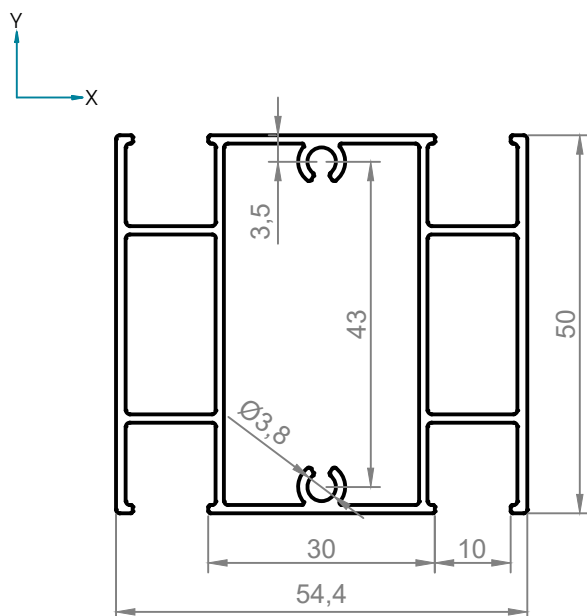
Створка двери (открывание наружу)

| Артикул | Периметр, мм. | Jx, см. ⁴ | Jy, см. ⁴ |
|------------|---------------|----------------------|----------------------|
| 740.510.00 | 324 | 13,266 | 13,420 |
| Закл. угл. | Масса, кг./м. | Wx, см. ³ | Wy, см. ³ |
| PMI-9ES/09 | 0,969 | 3,418 | 5,462 |



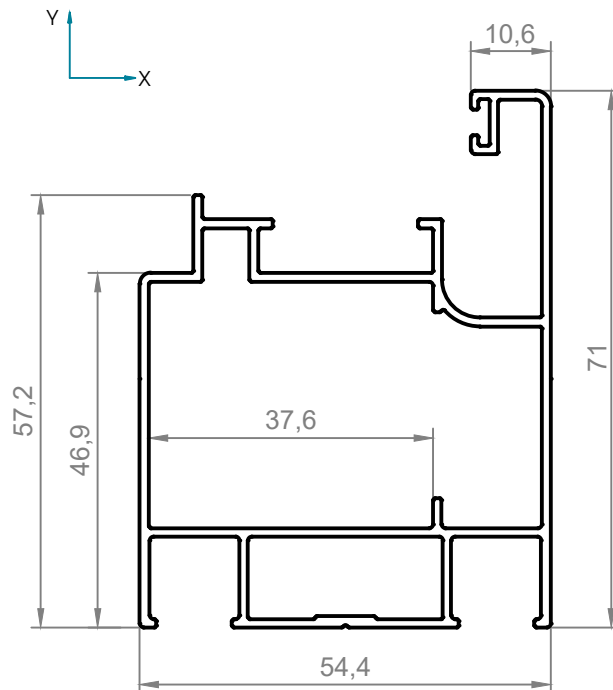
Ригель дверной створки

| Артикул | Периметр, мм. | Jx, см. ⁴ | Jy, см. ⁴ |
|--------------|---------------|----------------------|----------------------|
| 740.520.00 | 314 | 11,049 | 14,012 |
| Закл. Т-обр. | Масса, кг./м. | Wx, см. ³ | Wy, см. ³ |
| - | 1,047 | 4,419 | 5,152 |



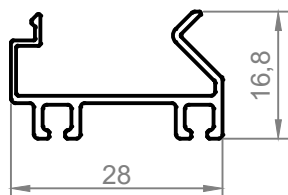
Штульп

| Артикул | Периметр, мм. | Jx, см. ⁴ | Jy, см. ⁴ |
|--------------|---------------|----------------------|----------------------|
| 740.511.00 | 656 | 18,44 | 15,2 |
| Закл. Т-обр. | Масса, кг./м. | Wx, см. ³ | Wy, см. ³ |
| - | 1,068 | 4,49 | 5,05 |



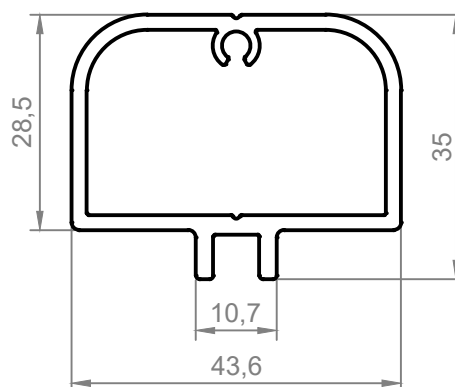
Адаптер порога

| Артикул | Масса, кг./м. | Периметр, мм. |
|------------|---------------|---------------|
| 740.003.01 | 0,219 | 153 |



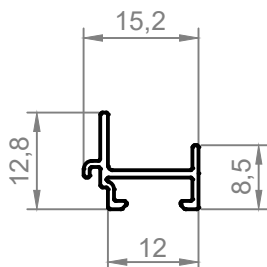
Закладная импоста

| Артикул | Масса, кг./м. | Периметр, мм. |
|------------|---------------|---------------|
| 740.001.00 | 0,819 | - |



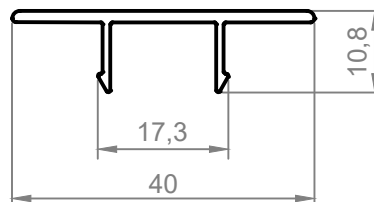
Адаптер

| Артикул | Масса, кг./м. | Периметр, мм. |
|------------|---------------|---------------|
| 740.004.00 | 0,098 | 78 |



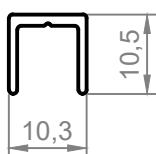
Прижим заполнения

| Артикул | Масса, кг./м. | Периметр, мм. |
|------------|---------------|---------------|
| 740.010.00 | 0,211 | 118 |



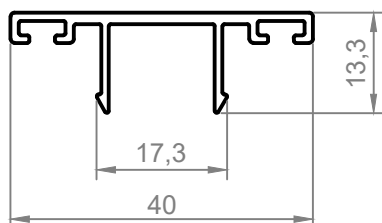
Адаптер

| Артикул | Масса, кг./м. | Периметр, мм. |
|------------|---------------|---------------|
| 740.002.00 | 0,109 | - |



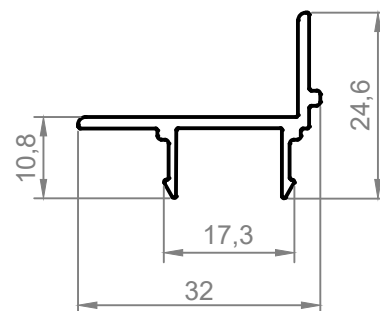
Прижим заполнения с пазами

| Артикул | Масса, кг./м. | Периметр, мм. |
|------------|---------------|---------------|
| 740.011.00 | 0,258 | 159 |



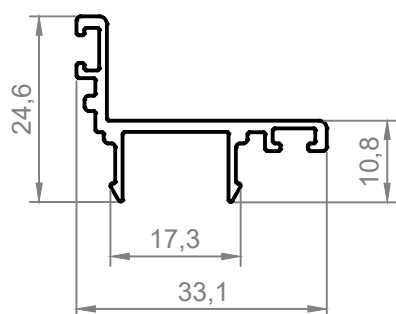
Прижим угловой

| Артикул | Масса, кг./м. | Периметр, мм. |
|------------|---------------|---------------|
| 740.012.00 | 0,25 | 128 |



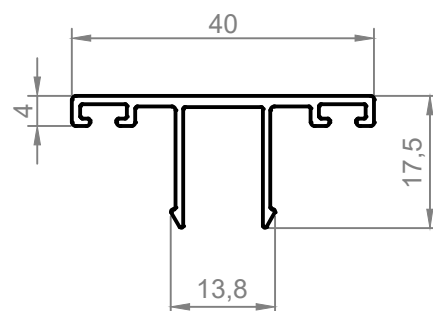
Прижим угловой с пазами

| Артикул | Масса, кг./м. | Периметр, мм. |
|------------|---------------|---------------|
| 740.013.00 | 0,279 | 156 |



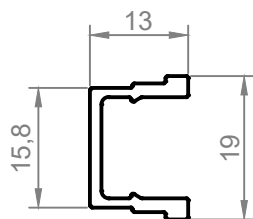
Прижим с пазами

| Артикул | Масса, кг./м. | Периметр, мм. |
|------------|---------------|---------------|
| 740.014.00 | 0,278 | 175 |



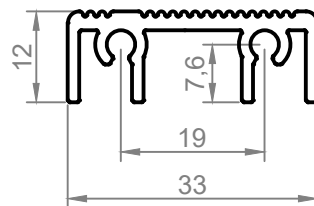
Усилитель

| Артикул | Масса, кг./м. | Периметр, мм. |
|------------|---------------|---------------|
| 740.015.00 | 0,18 | - |



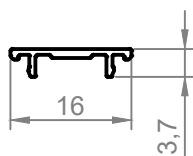
Порог 12 мм.

| Артикул | Масса, кг./м. | Периметр, мм. |
|-----------|---------------|---------------|
| 45.590.00 | 0,399 | - |



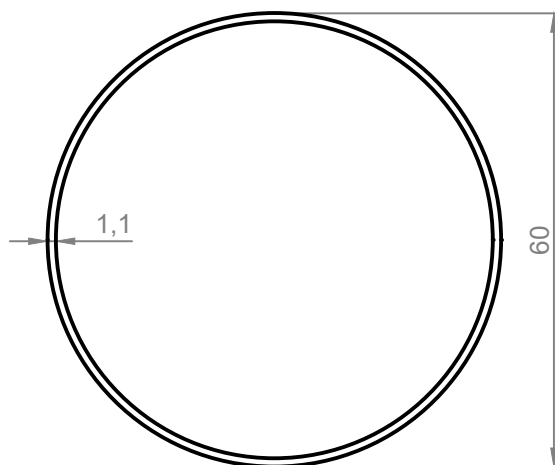
Крышка прижима

| Артикул | Масса, кг./м. | Периметр, мм. |
|------------|---------------|---------------|
| 500.560.00 | 0,056 | 46 |



Труба 60 мм.

| Артикул | Масса, кг./м. | Периметр, мм. |
|------------|---------------|---------------|
| 640.552.00 | 0,552 | 188 |

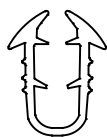


Уплотнители

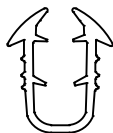
| Сечение | Артикул |
|---------|---------|
|---------|---------|



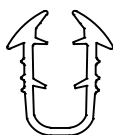
PY-003



PY-004-4



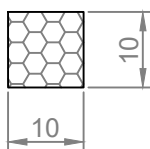
PY-004-5



PY-004-6



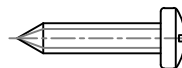
PY-65.07



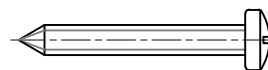
PY-72.33-10

Крепежные изделия

| Изображение | Артикул |
|-------------|---------|
|-------------|---------|



BC 4,2x19 DIN 7981

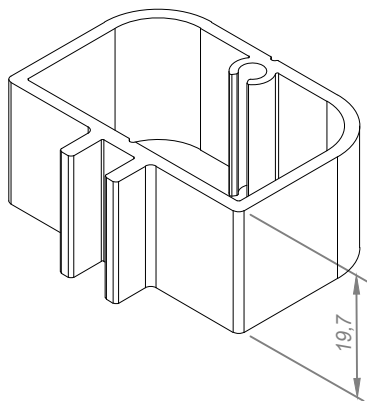


BC 4,2x32 DIN 7981

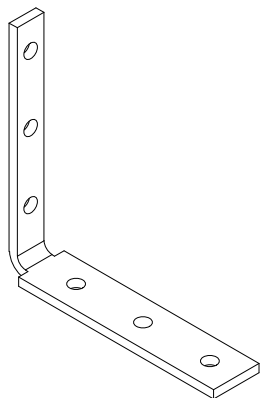
Металлические изделия

Изображение

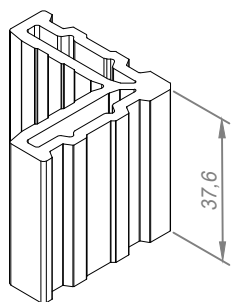
Артикул и наименование



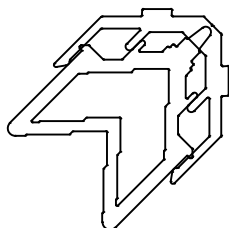
РМИ-740.001.00-197
Закладная импоста
Исходный профиль:
740.001.00



РМИ-740.002
Уголок соединительный



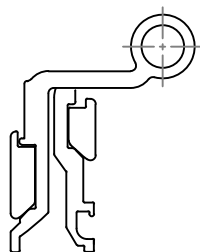
РМИ-001
Закладная угловая
Исходный профиль:
640.028.00



РМИ-9ES/09
Закладная угловая

Фурнитура

| Изображение | Артикул и наименование |
|-------------|------------------------|
|-------------|------------------------|



7В1/40
Петля дверная

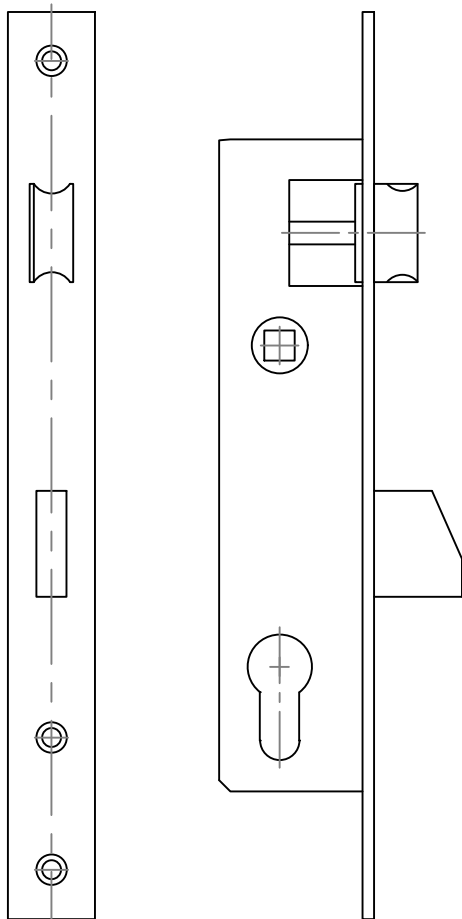


Stublina 1122.00
Нажимной гарнитур

Фурнитура

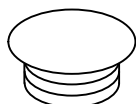
Изображение

Артикул и наименование



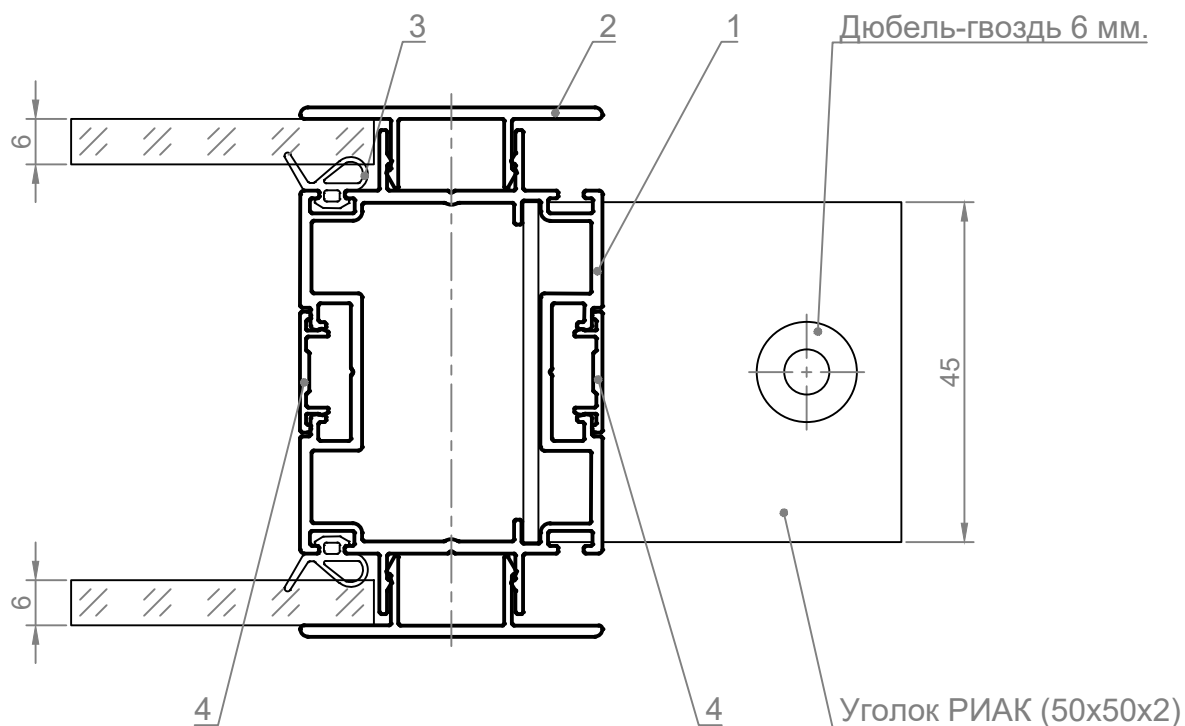
Stublina 3020.00
Дверной замок с защелкой

Stublina 3016.20
Ответная планка



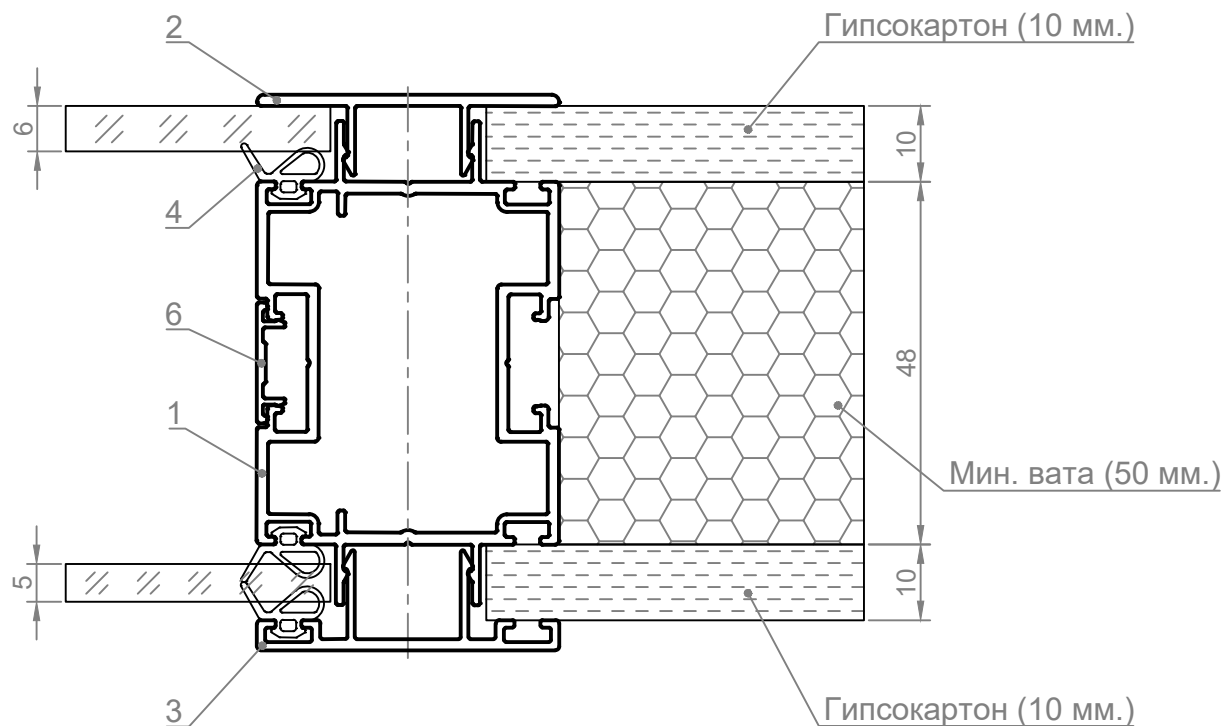
Заглушка пластиковая
декоративная (d=8 мм.)
цвет: черный, белый

Установка стойки на опору

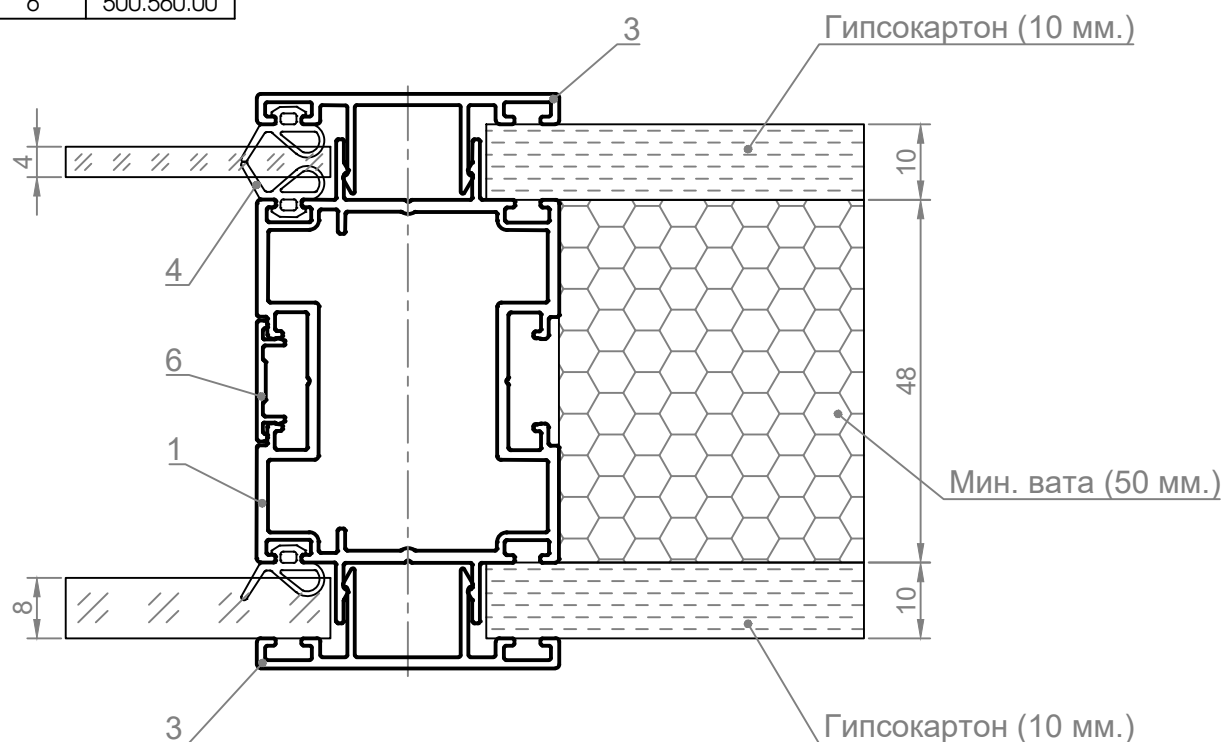


| № поз. | Артикул |
|--------|------------|
| 1 | 740.100.00 |
| 2 | 740.010.00 |
| 3 | РУ-003 |
| 4 | 500.560.00 |

Варианты заполнения стоек (ригелей)

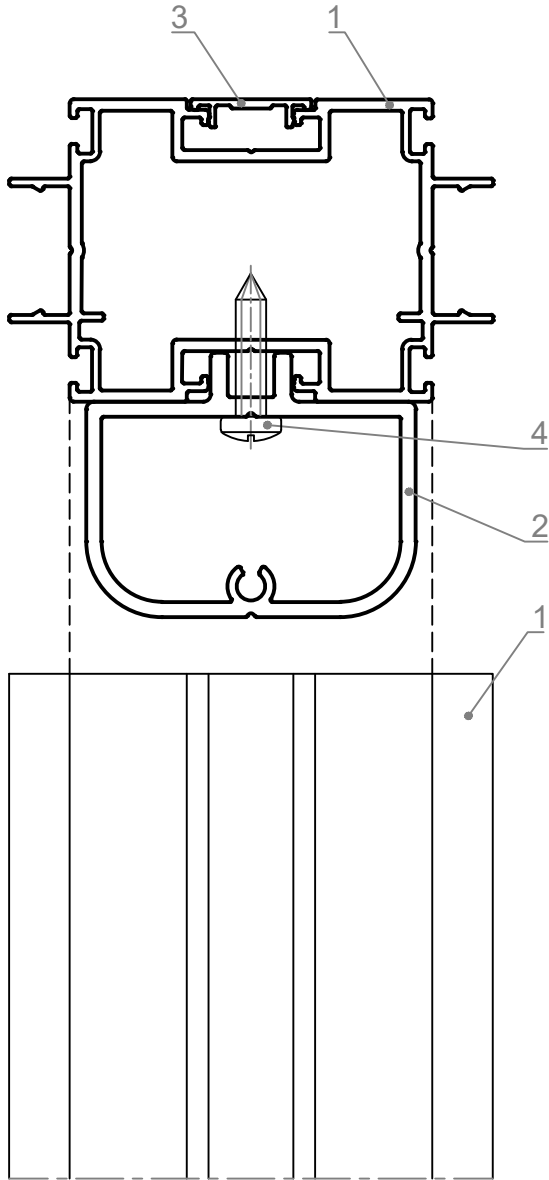


| № поз. | Артикул |
|--------|------------|
| 1 | 740.100.00 |
| 2 | 740.010.00 |
| 3 | 740.011.00 |
| 4 | РУ-003 |
| 5 | РУ-003-1 |
| 6 | 500.560.00 |

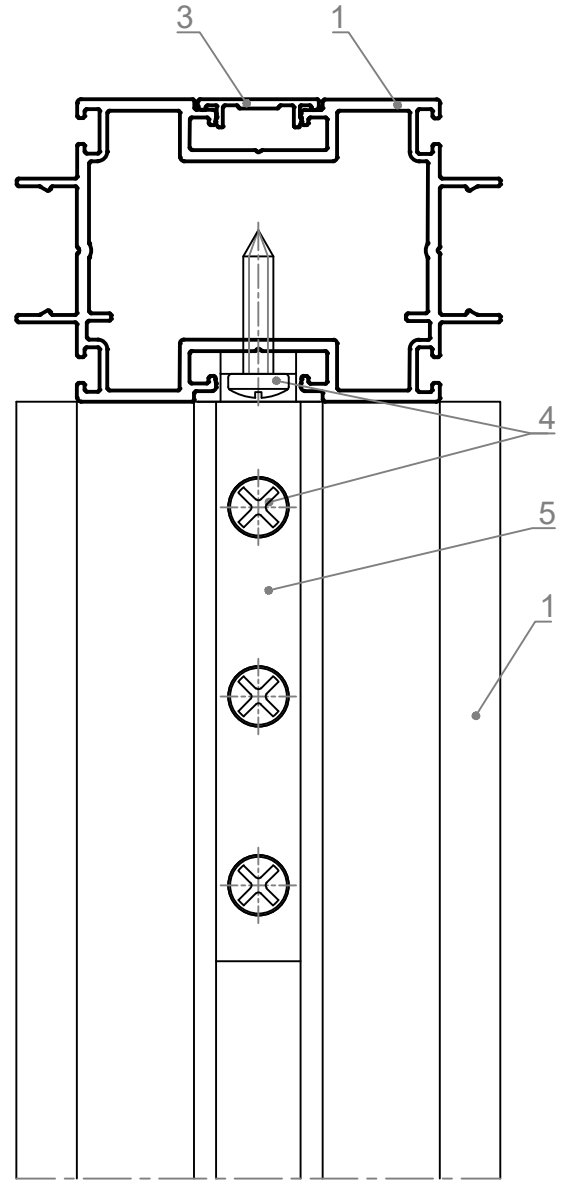


Соединение стойка-ригель

Вариант с использованием закладной

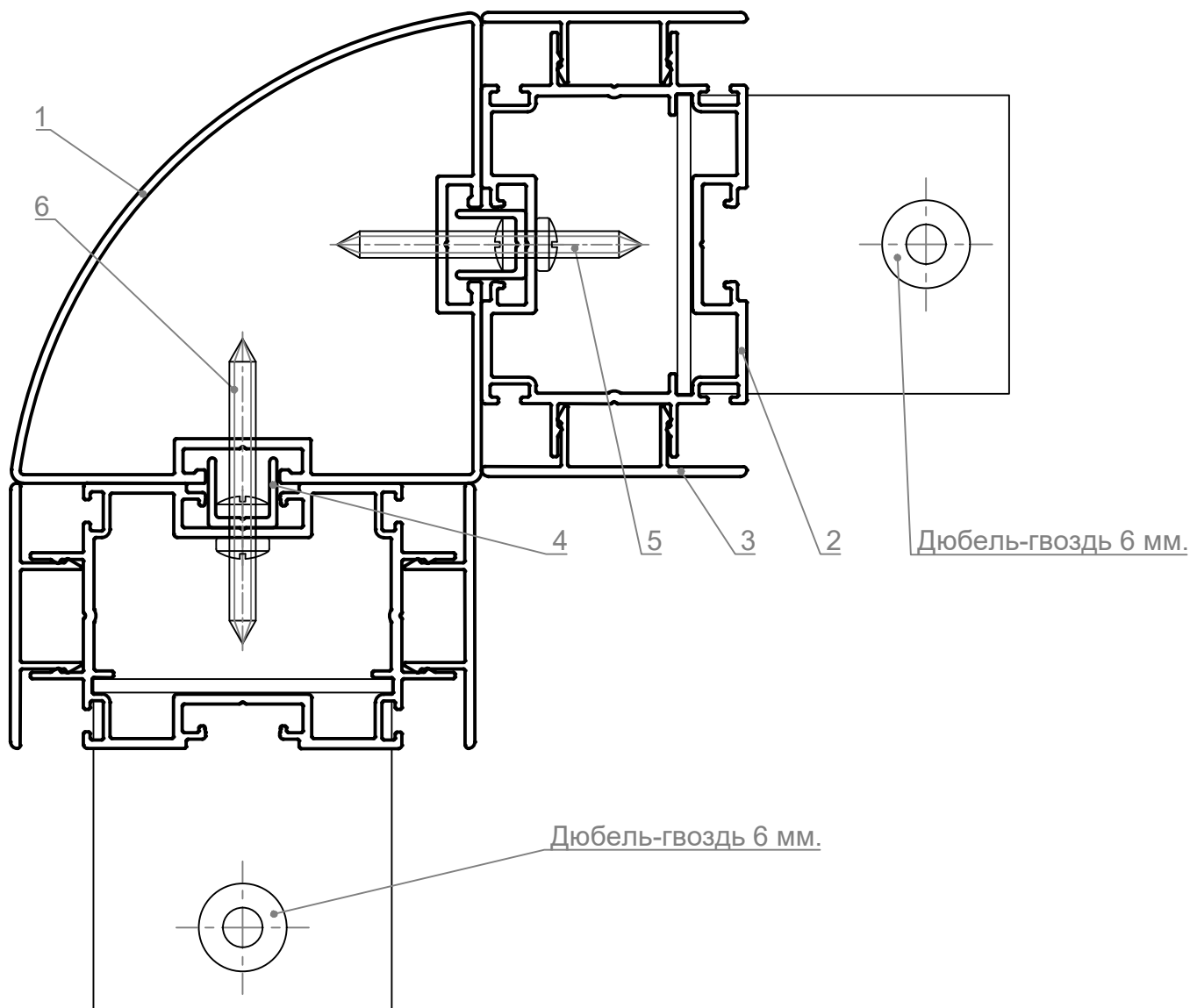


Вариант с использованием соединительного уголка



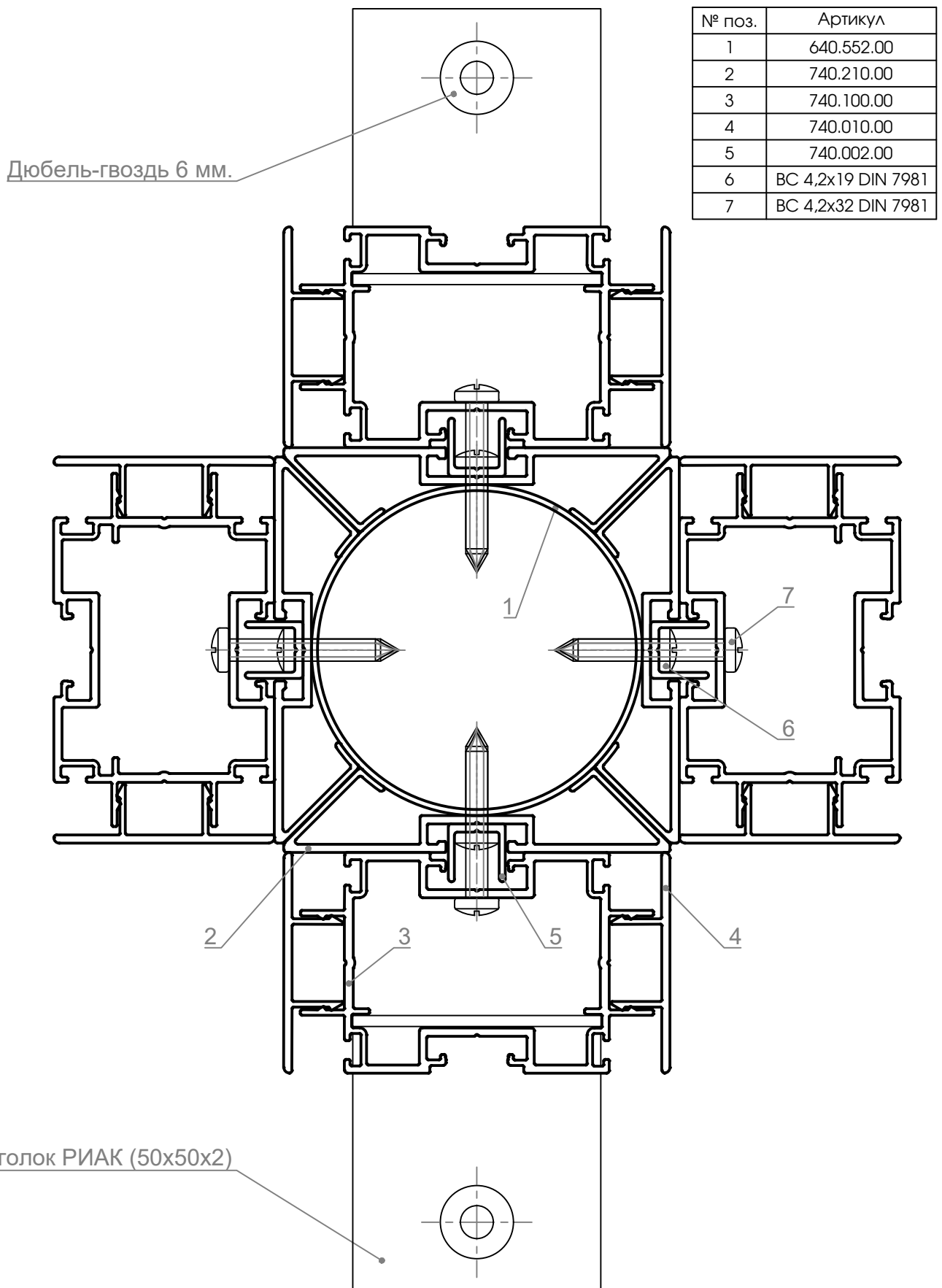
| № поз. | Артикул |
|--------|--------------------|
| 1 | 740.100.00 |
| 2 | РМИ-740.001.00-197 |
| 3 | 500.560.00 |
| 4 | BC 4,2x19 DIN 7981 |
| 5 | РМИ-740.002 |

Угловой узел (90°)

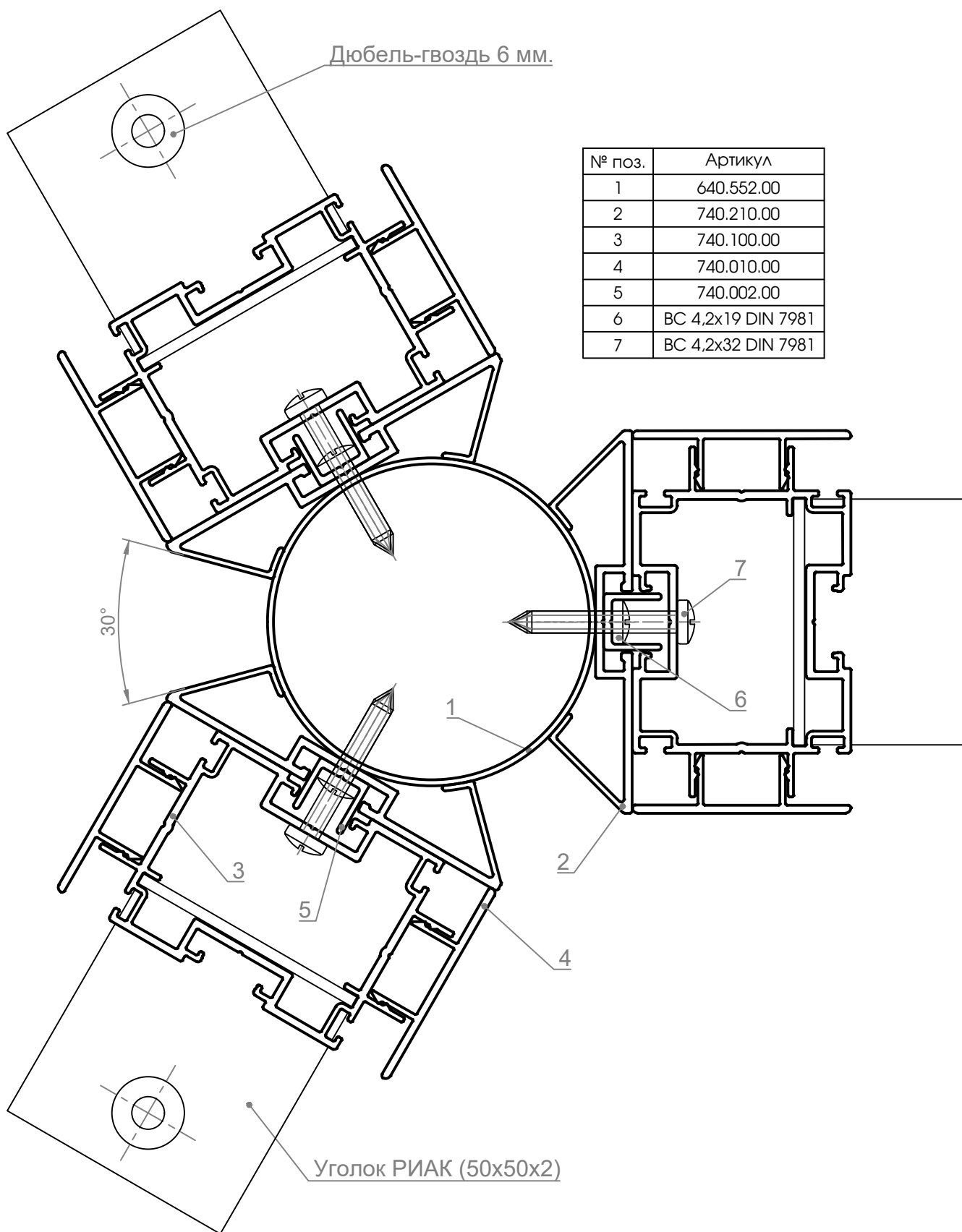


| № поз. | Артикул |
|--------|--------------------|
| 1 | 740.200.00 |
| 2 | 740.100.00 |
| 3 | 740.010.00 |
| 4 | 740.002.00 |
| 5 | BC 4,2x19 DIN 7981 |
| 6 | BC 4,2x32 DIN 7981 |

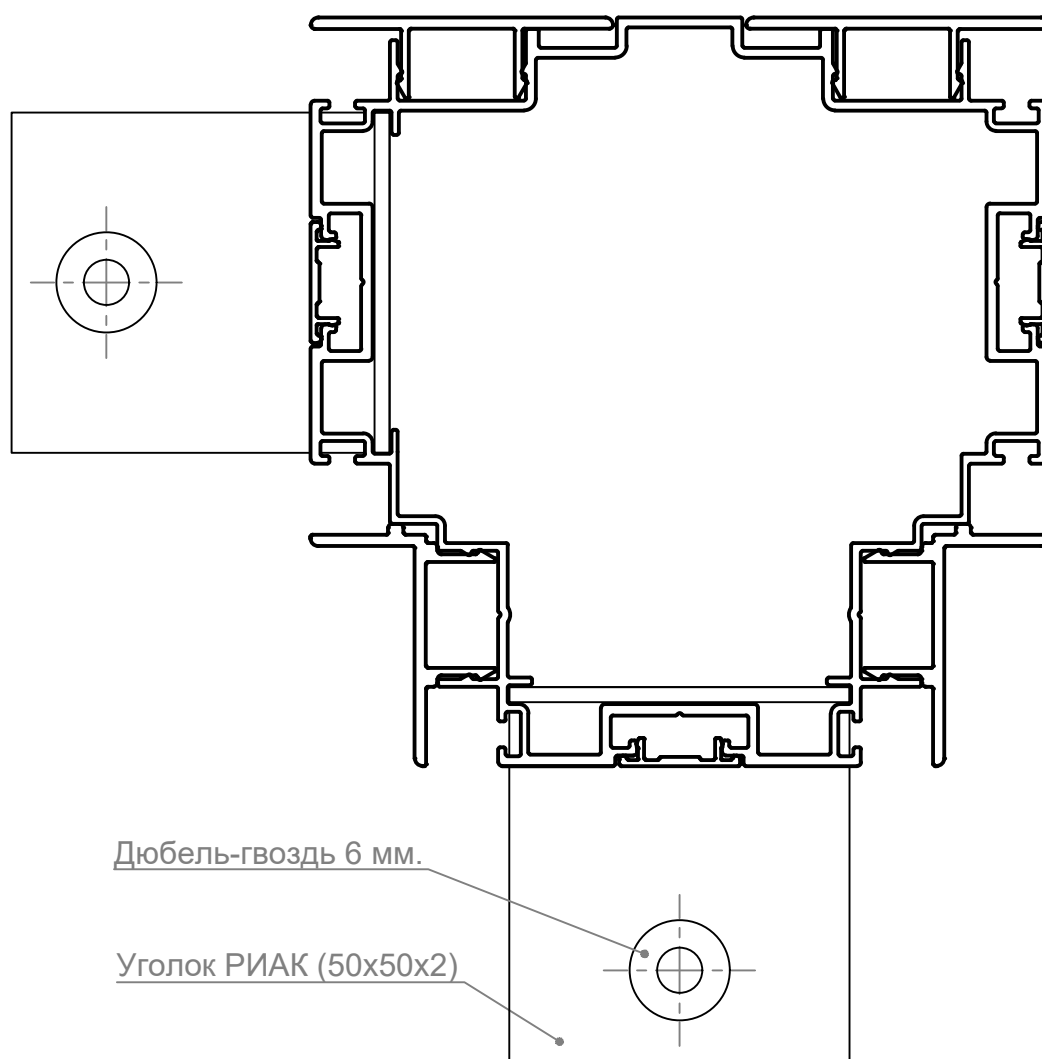
X-образное соединение перегородки



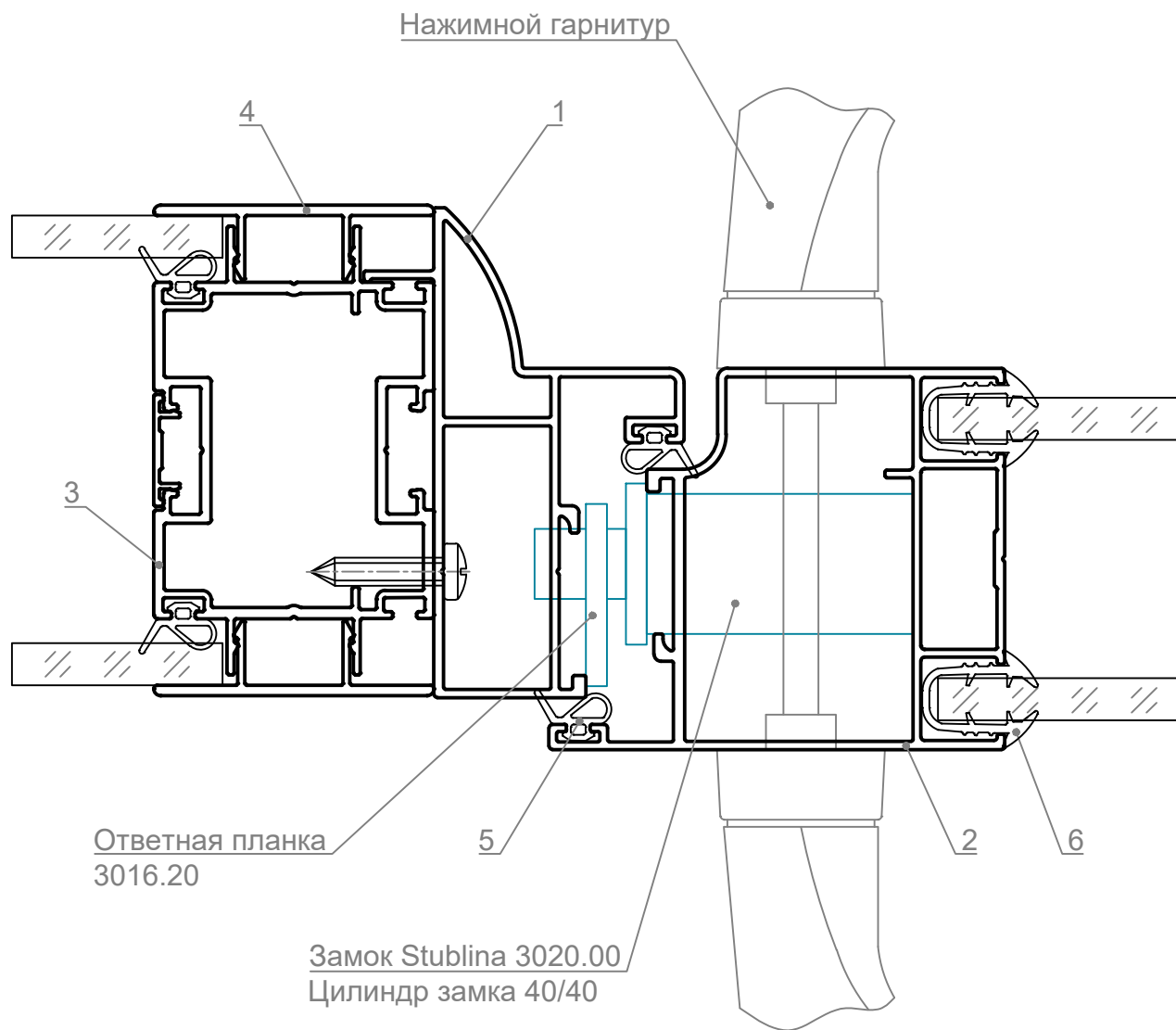
Угловой узел (произвольный угол)



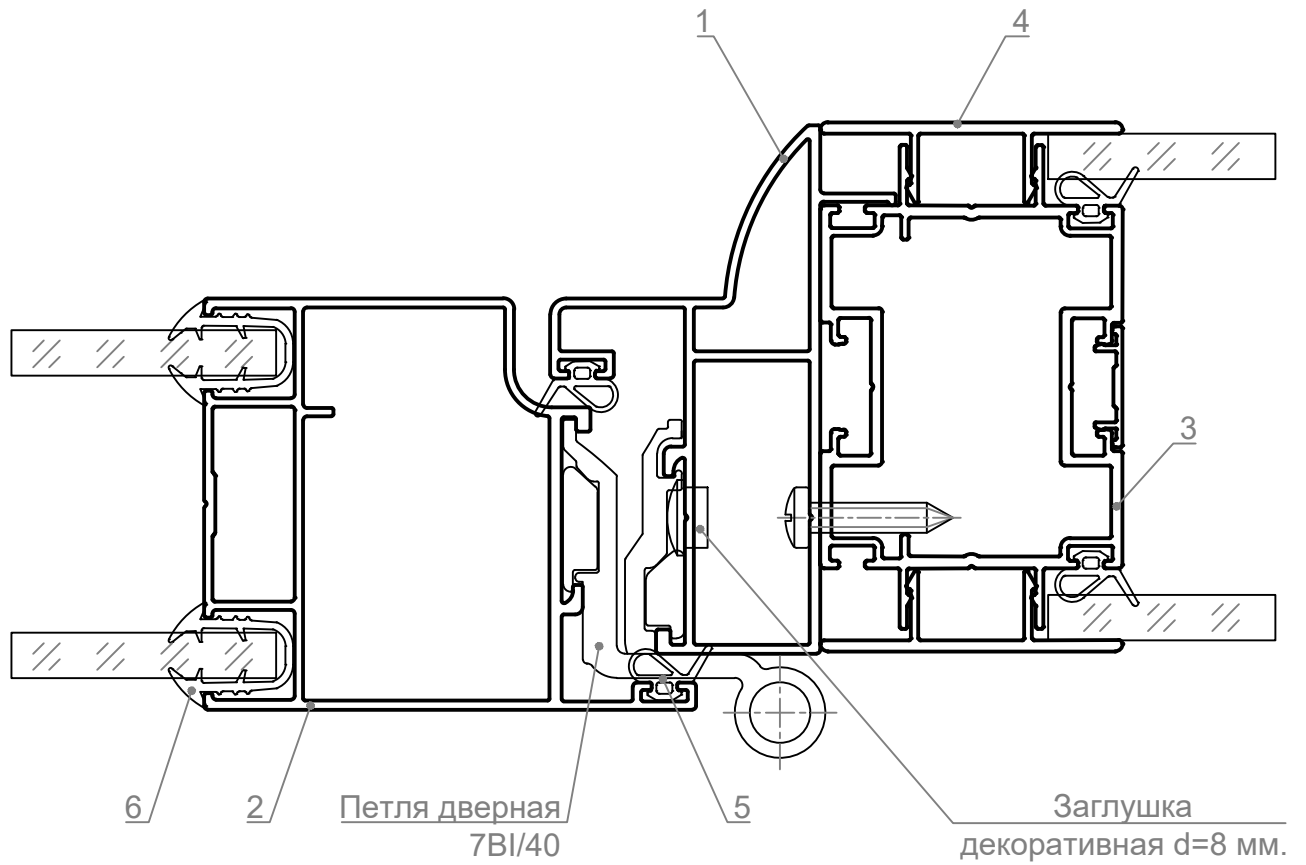
Т-образное соединение перегородки



Установка замка

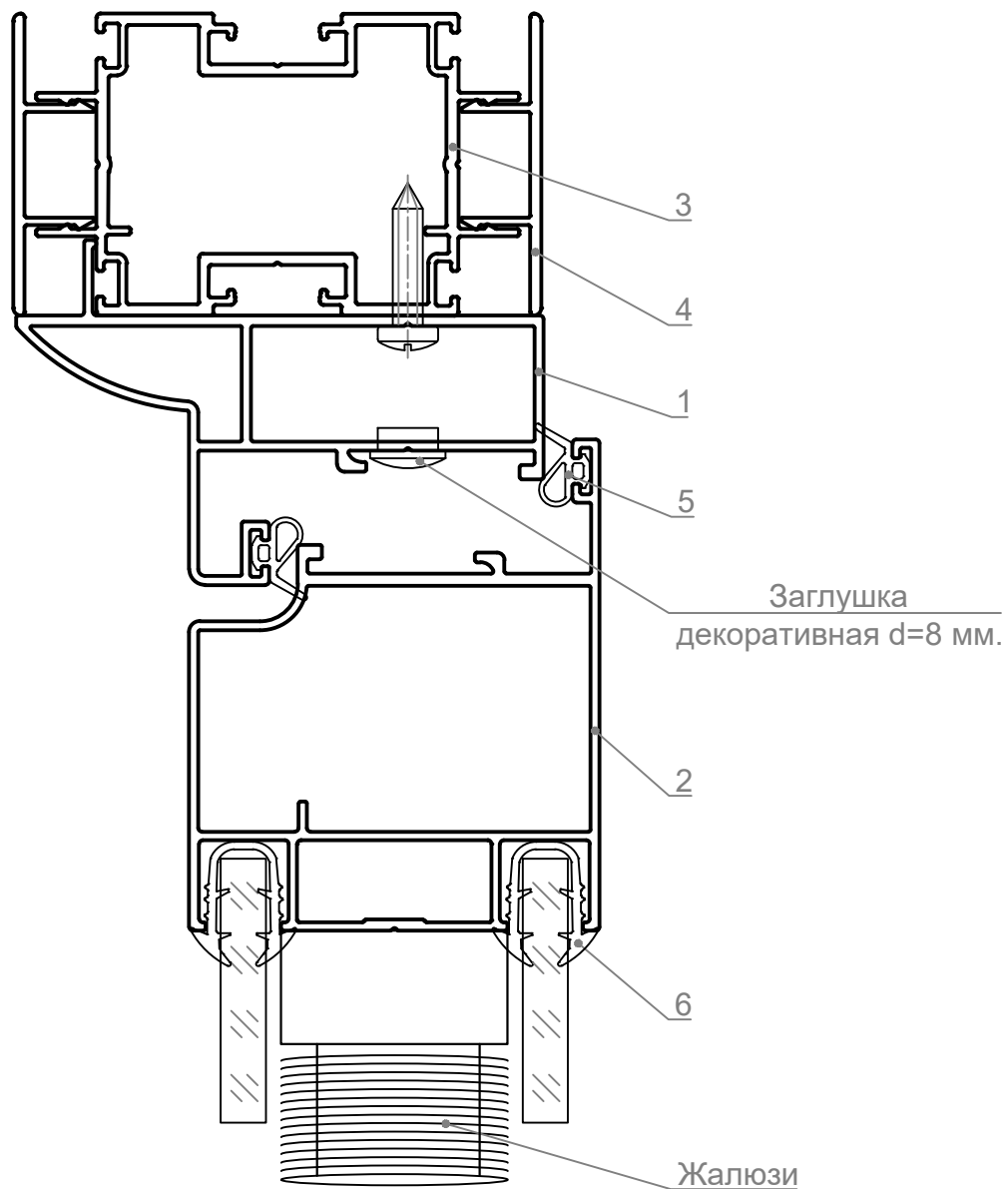


| № поз. | Артикул |
|--------|------------|
| 1 | 740.500.00 |
| 2 | 740.510.00 |
| 3 | 740.100.00 |
| 4 | 740.010.00 |
| 5 | РУ-003 |
| 6 | РУ-004-6 |



| № поз. | Артикул |
|--------|------------|
| 1 | 740.500.00 |
| 2 | 740.510.00 |
| 3 | 740.100.00 |
| 4 | 740.010.00 |
| 5 | ПУ-003 |
| 6 | ПУ-004-6 |

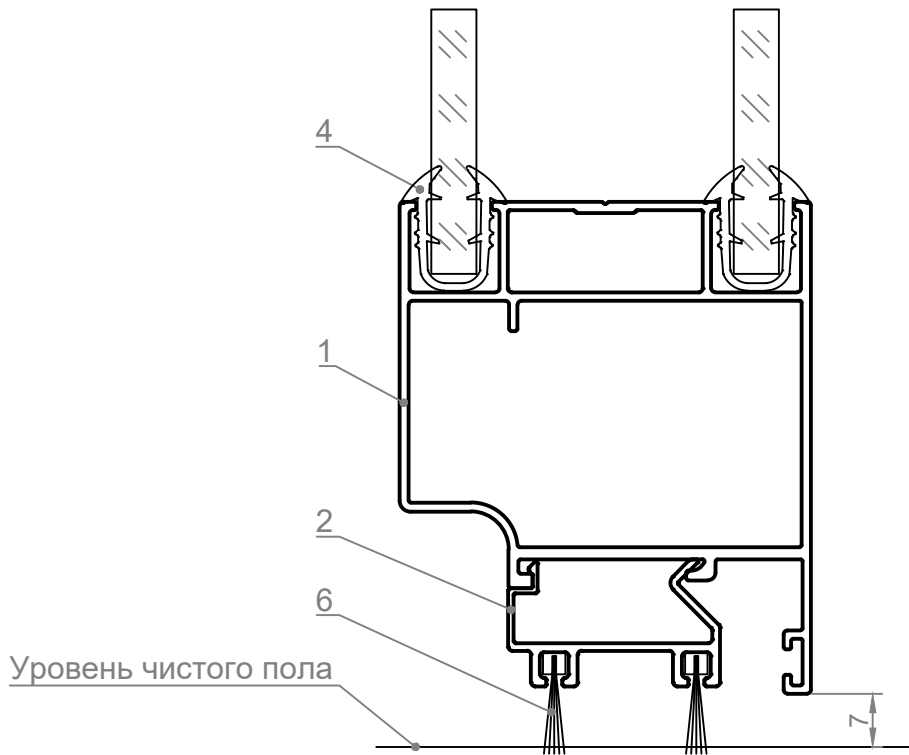
Узел двери верхний



| № поз. | Артикул |
|--------|------------|
| 1 | 740.500.00 |
| 2 | 740.510.00 |
| 3 | 740.100.00 |
| 4 | 740.010.00 |
| 5 | РУ-003 |
| 6 | РУ-004-6 |

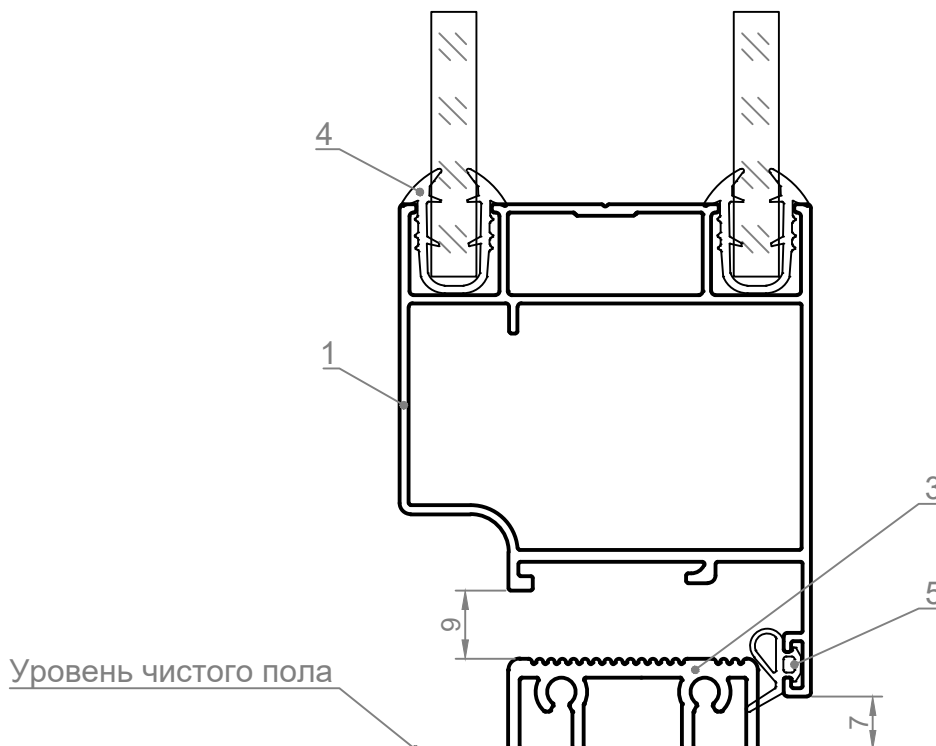
Узел двери нижний

Без порога

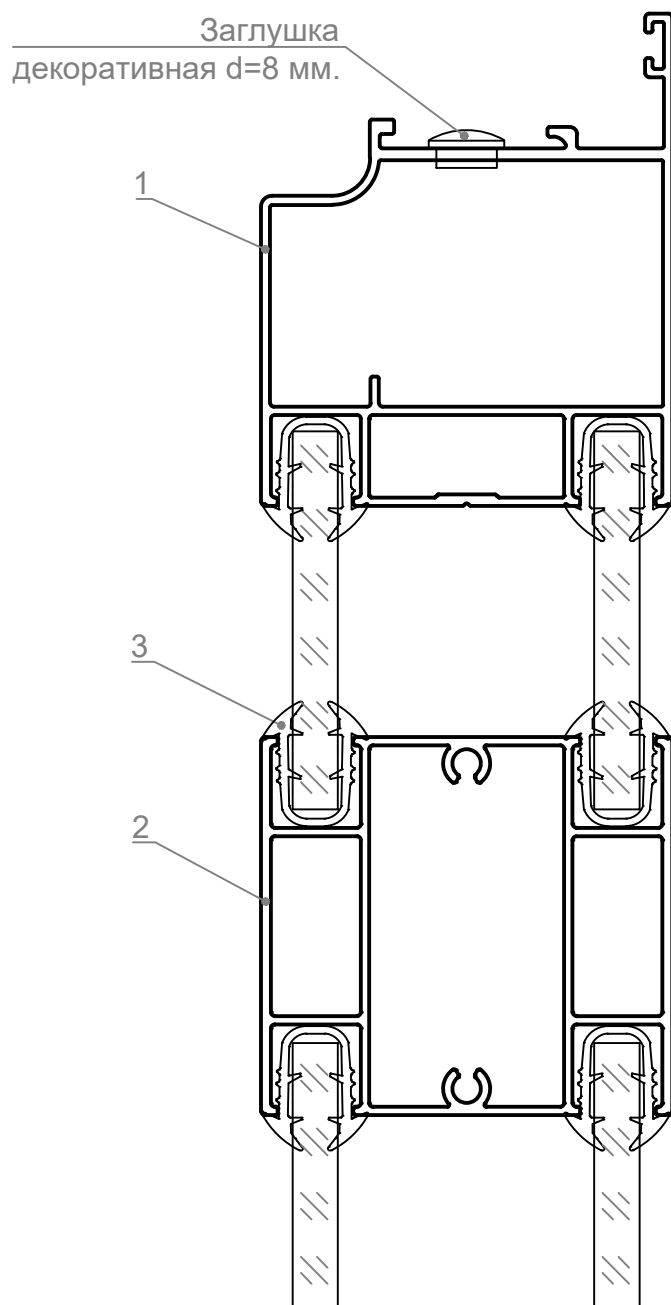


| № поз. | Артикул |
|--------|------------|
| 1 | 740.510.00 |
| 2 | 740.003.01 |
| 3 | 45.590.00 |
| 4 | ПУ-004-6 |
| 5 | ПУ-003 |
| 6 | ПУ-65.07 |

С порогом

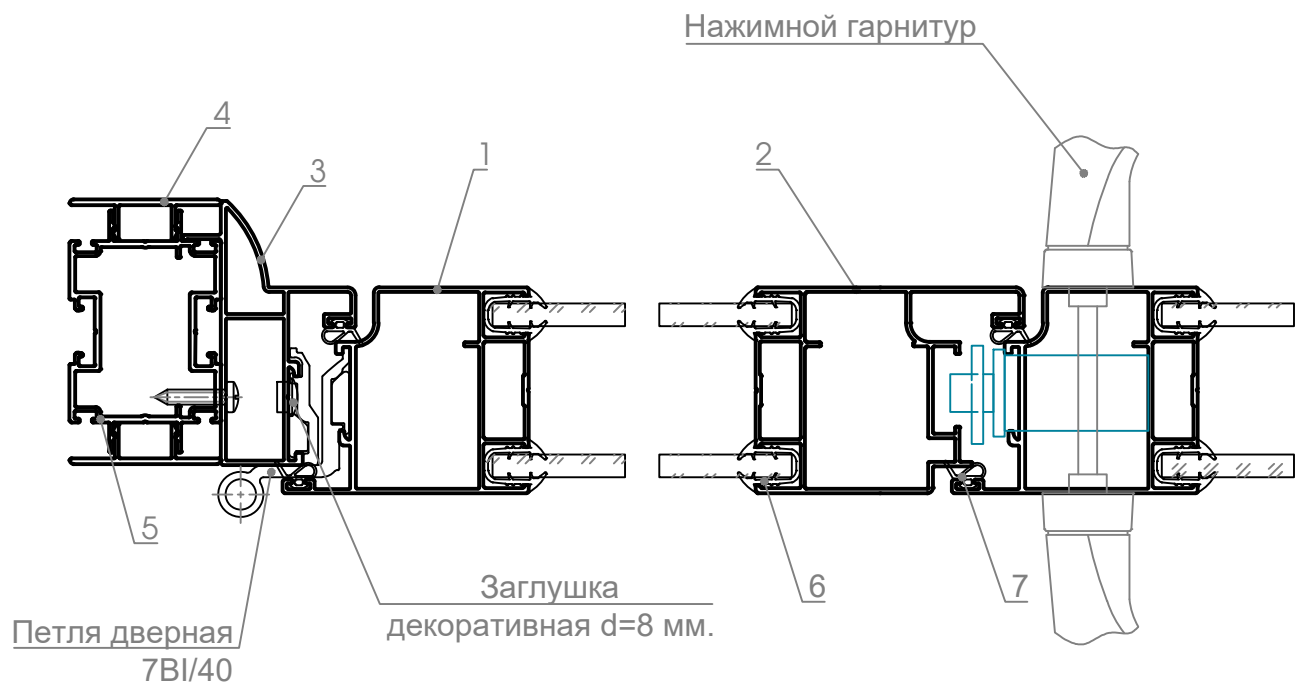


Узел двери (крепление ригеля)



| № поз. | Артикул |
|--------|-----------------------|
| 1 | 740.510.00 |
| 2 | 740.520.00 |
| 3 | РУ-004-6 |
| 4 | ВС 4,2x19 DIN 7981 |

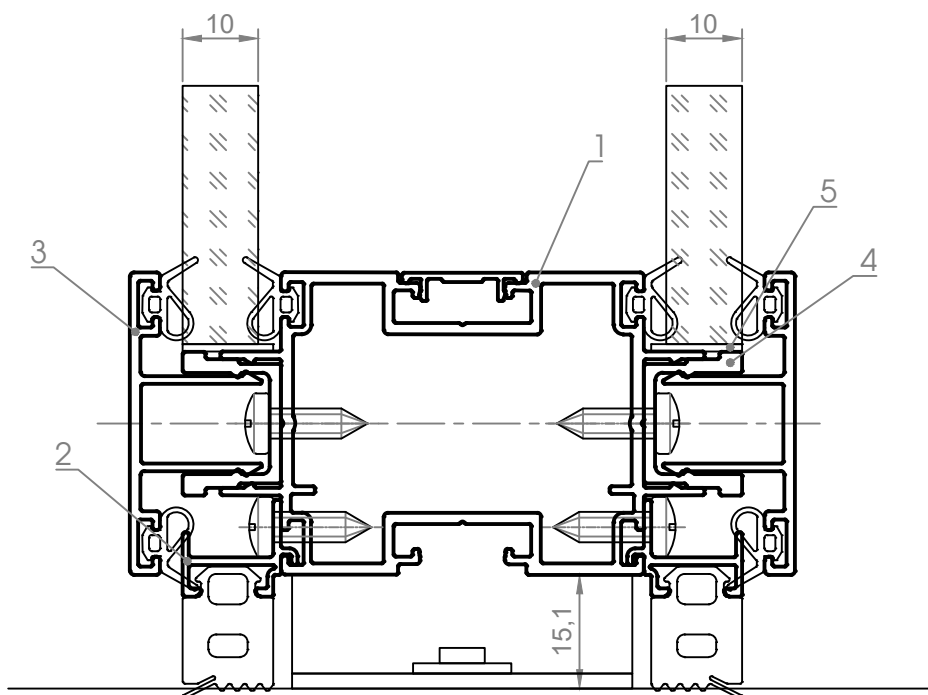
Двухпольная дверь (открывание наружу)



| № поз. | Артикул |
|--------|------------|
| 1 | 740.510.00 |
| 2 | 740.511.00 |
| 3 | 740.500.00 |
| 4 | 740.010.00 |
| 5 | 740.100.00 |
| 6 | РУ-004-6 |
| 7 | РУ-003 |

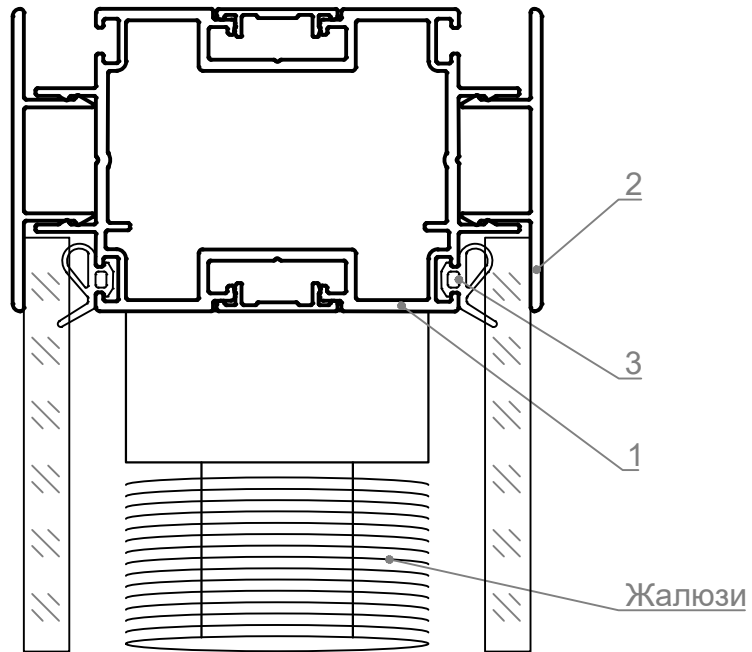
Масштаб 1:2

Вариант примыкания нижнего ригеля к полу

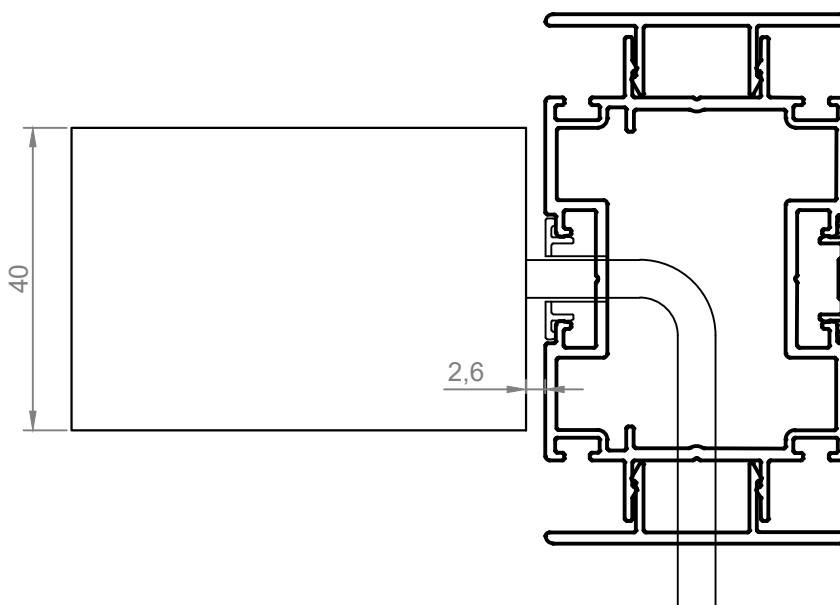


| № поз. | Артикул |
|--------|----------------------|
| 1 | 740.100.00 |
| 2 | 740.004.00 |
| 3 | 740.014.00 |
| 4 | 740.015.00 |
| 5 | Пластина 100x12x1 |

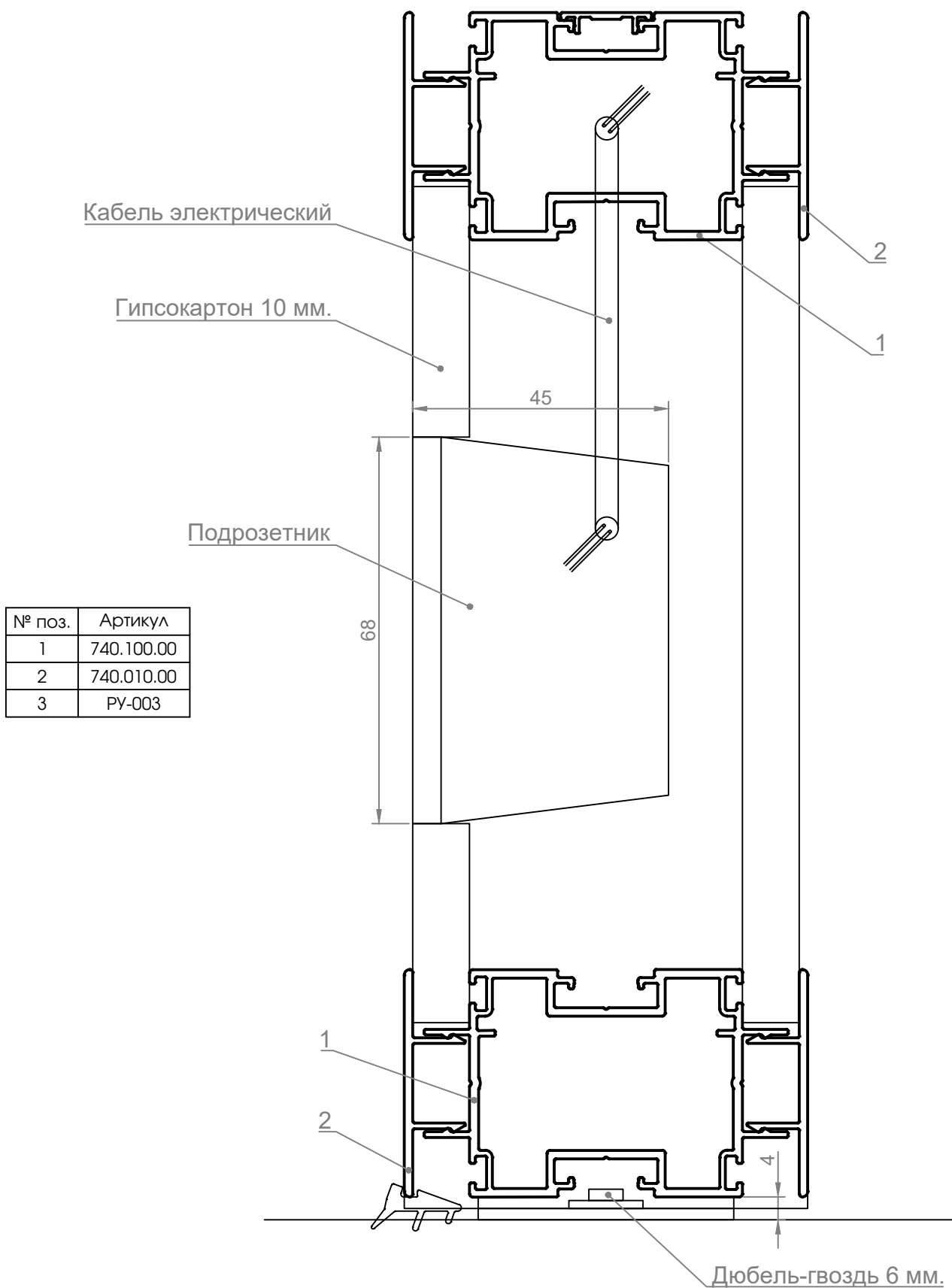
Установка жалюзи



| № поз. | Артикул |
|--------|------------|
| 1 | 740.100.00 |
| 2 | 740.010.00 |
| 3 | PY-003 |

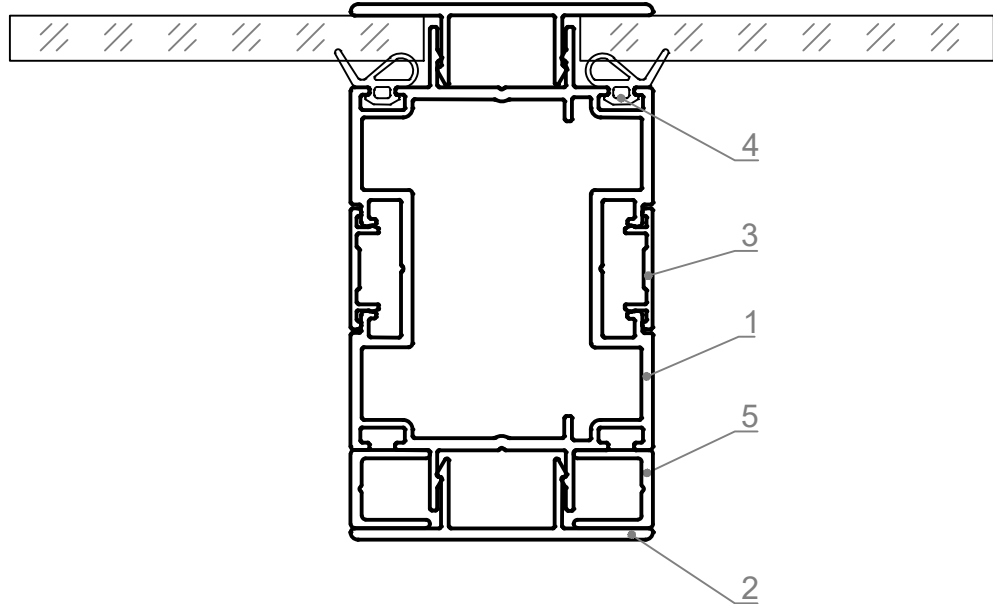


Установка подрозетника

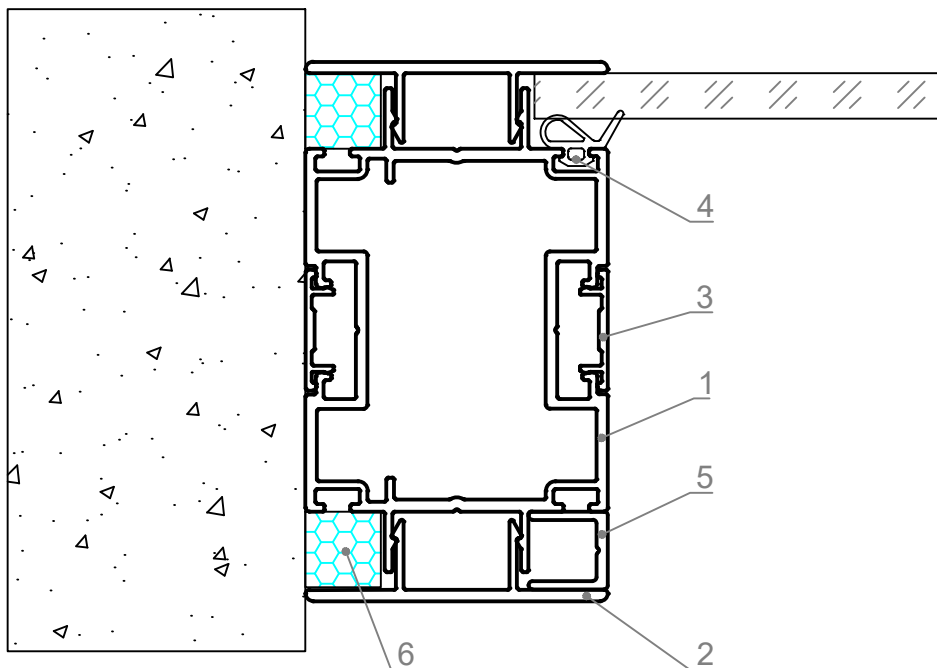


| № поз. | Артикул |
|--------|------------|
| 1 | 740.100.00 |
| 2 | 740.010.00 |
| 3 | РУ-003 |

Вариант одинарного остекления

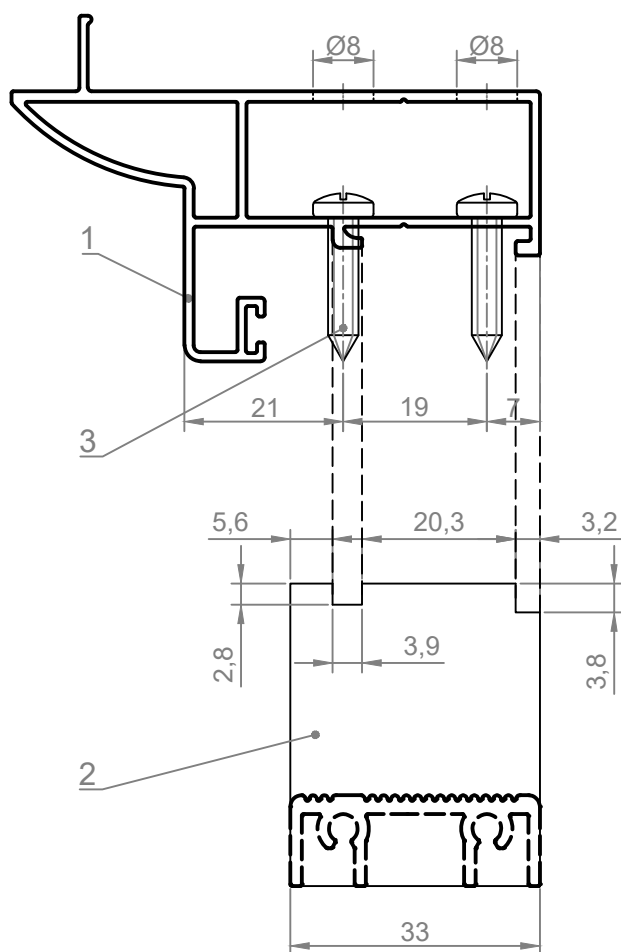
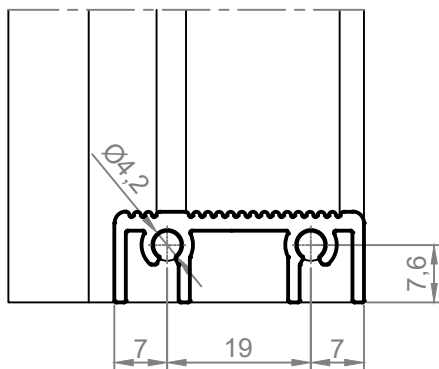


Узел примыкания к стене



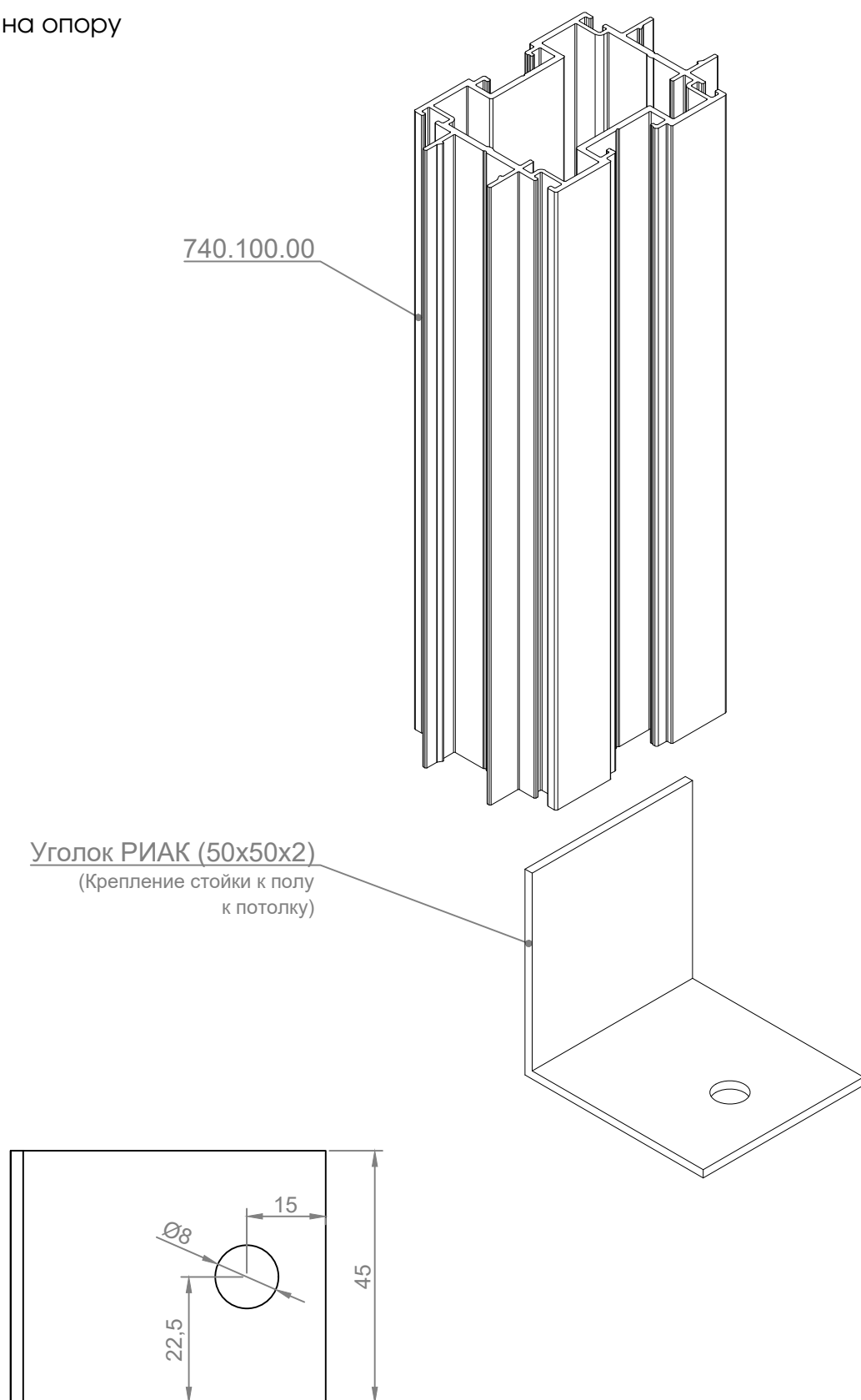
| № поз. | Артикул |
|--------|-------------|
| 1 | 740.100.00 |
| 2 | 740.010.00 |
| 3 | 500.560.00 |
| 4 | ПУ-003 |
| 5 | 740.002.00 |
| 6 | ПУ-72.33-10 |

Обработка рамы двери для установки порога (обработка рамы и порога)

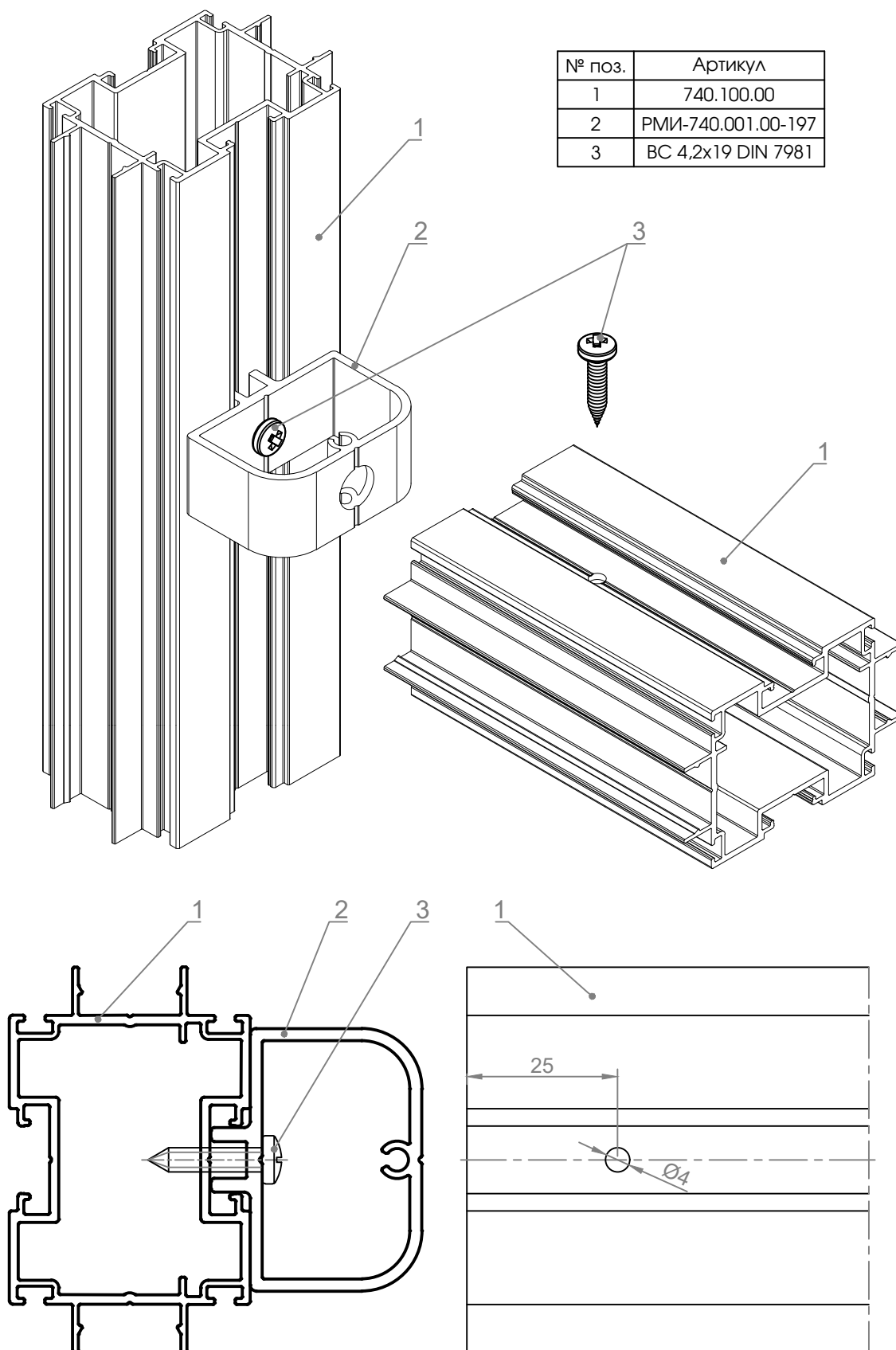


| № поз. | Артикул |
|--------|-----------------------|
| 1 | 740.500.00 |
| 2 | 45.590.00 |
| 3 | BC 4,2x19 DIN 7981 |

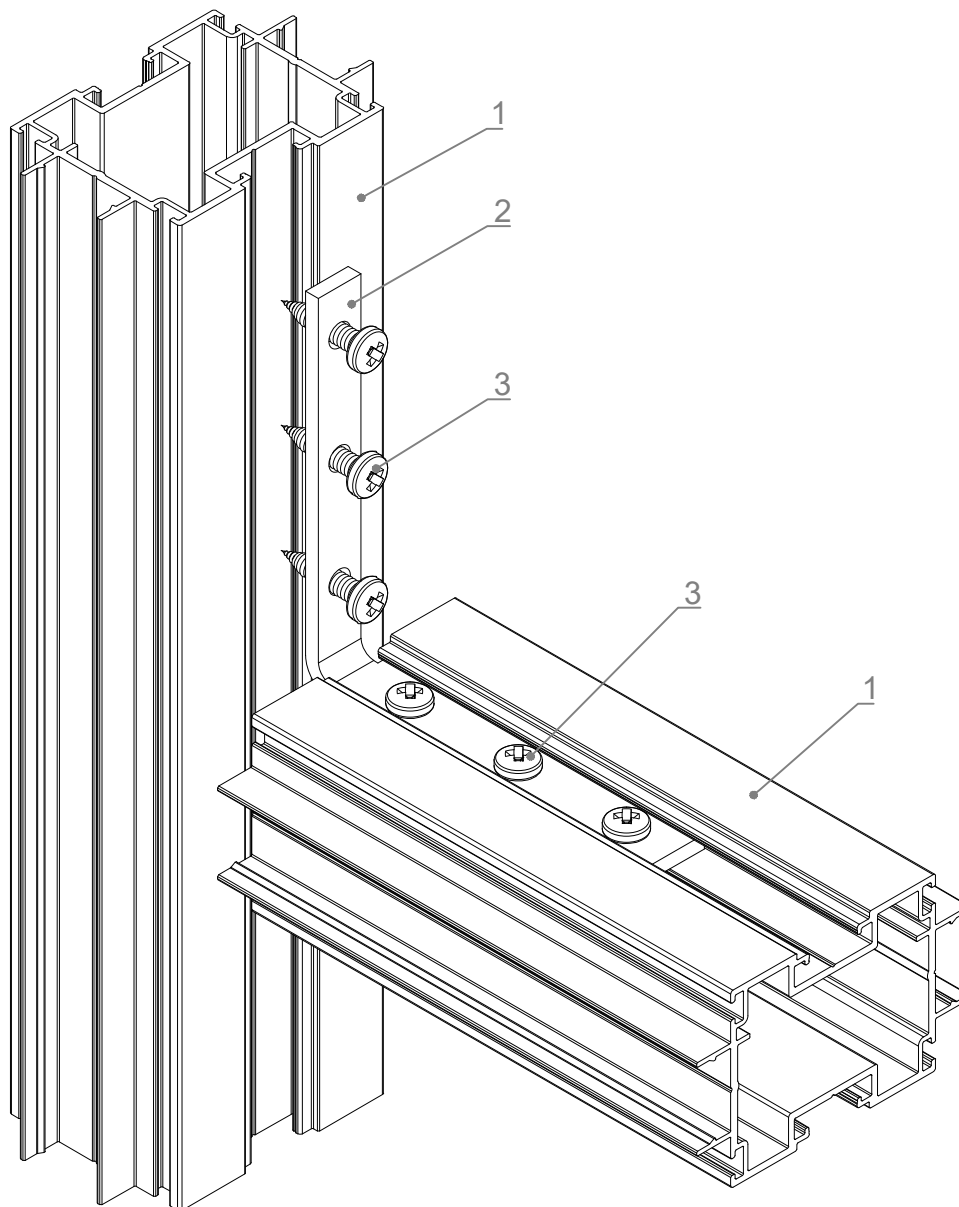
Установка стойки на опору



Соединение стойка-ригель с использованием закладной

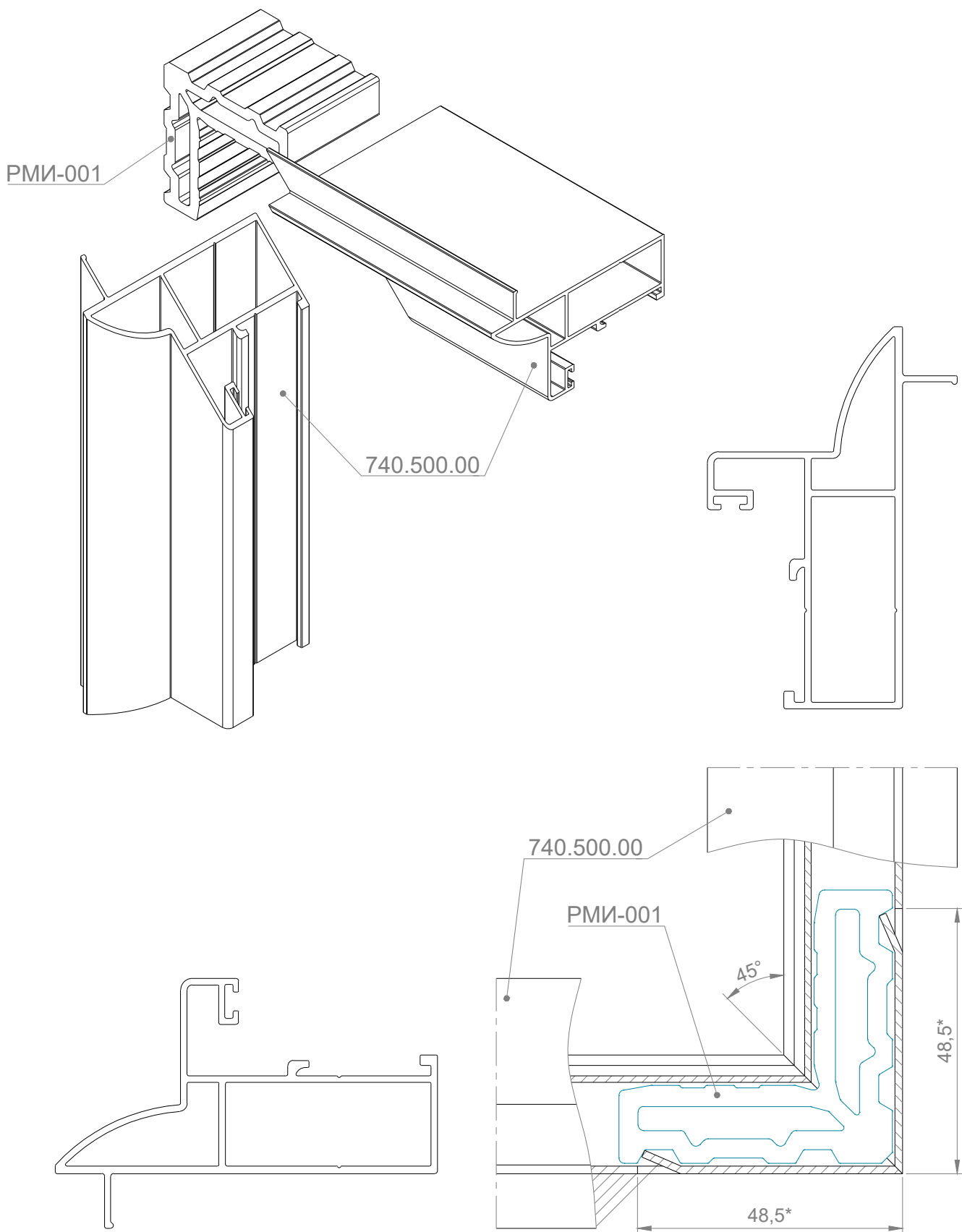


Соединение стойка-ригель с использованием соединительного уголка

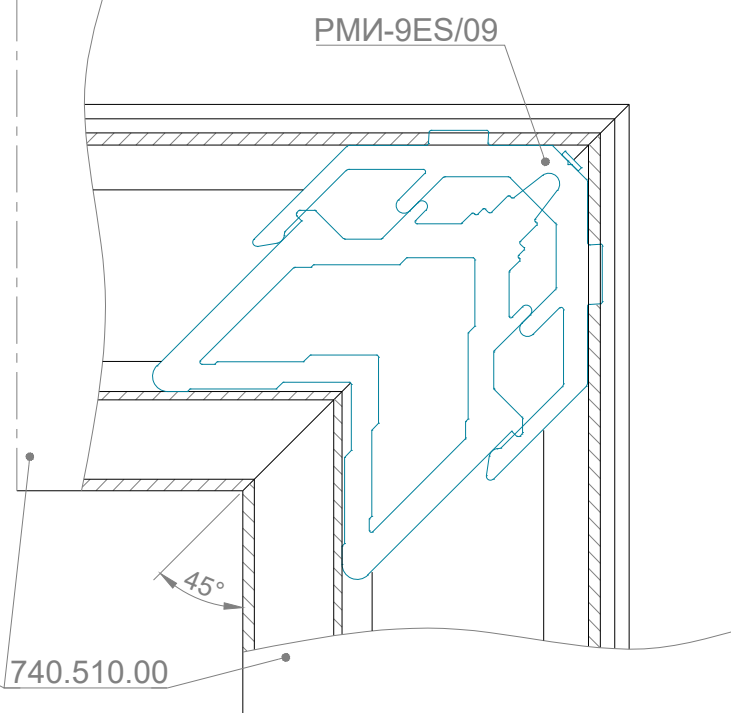
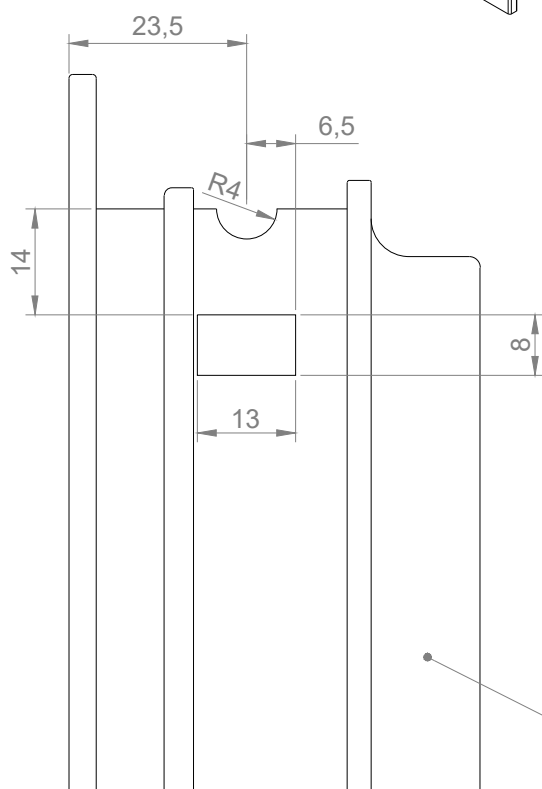
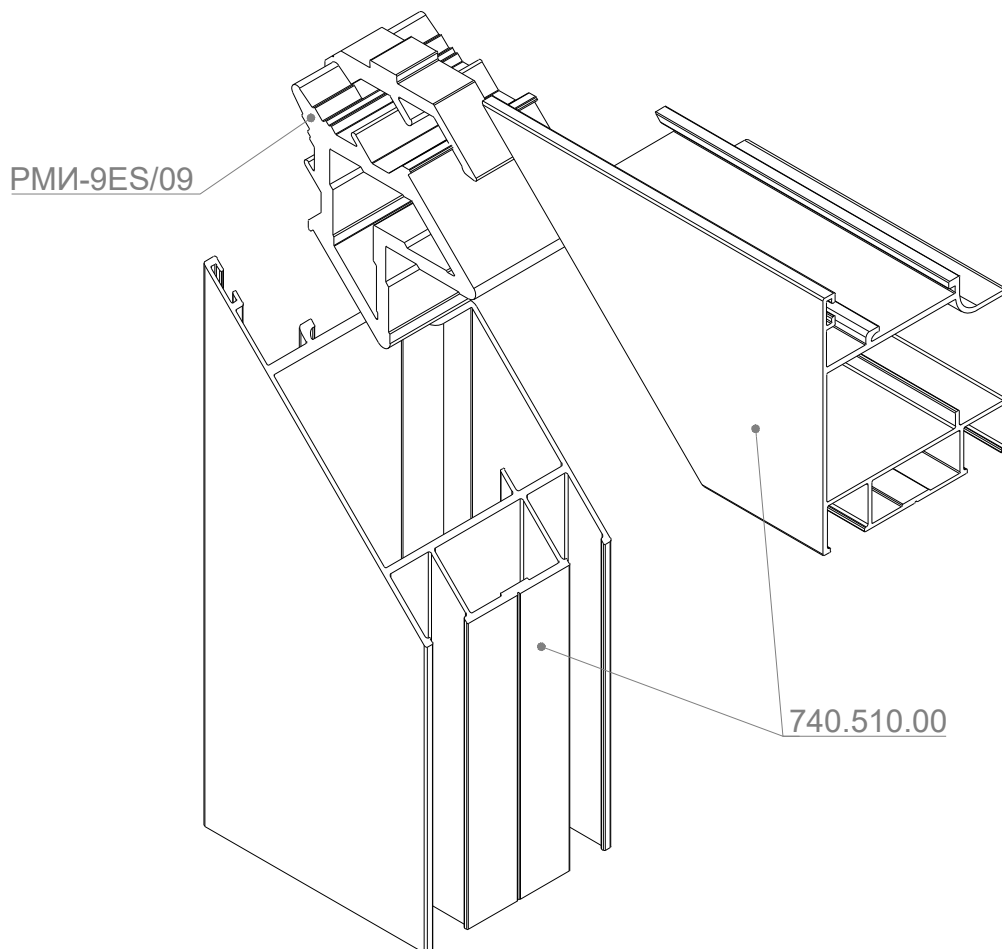


| № поз. | Артикул |
|--------|-----------------------|
| 1 | 740.100.00 |
| 2 | РМИ-740.002 |
| 3 | BC 4,2x19 DIN 7981 |

Угловое соединение рамы двери



Угловое соединение створки двери



Для заметок