



АЛРОКС

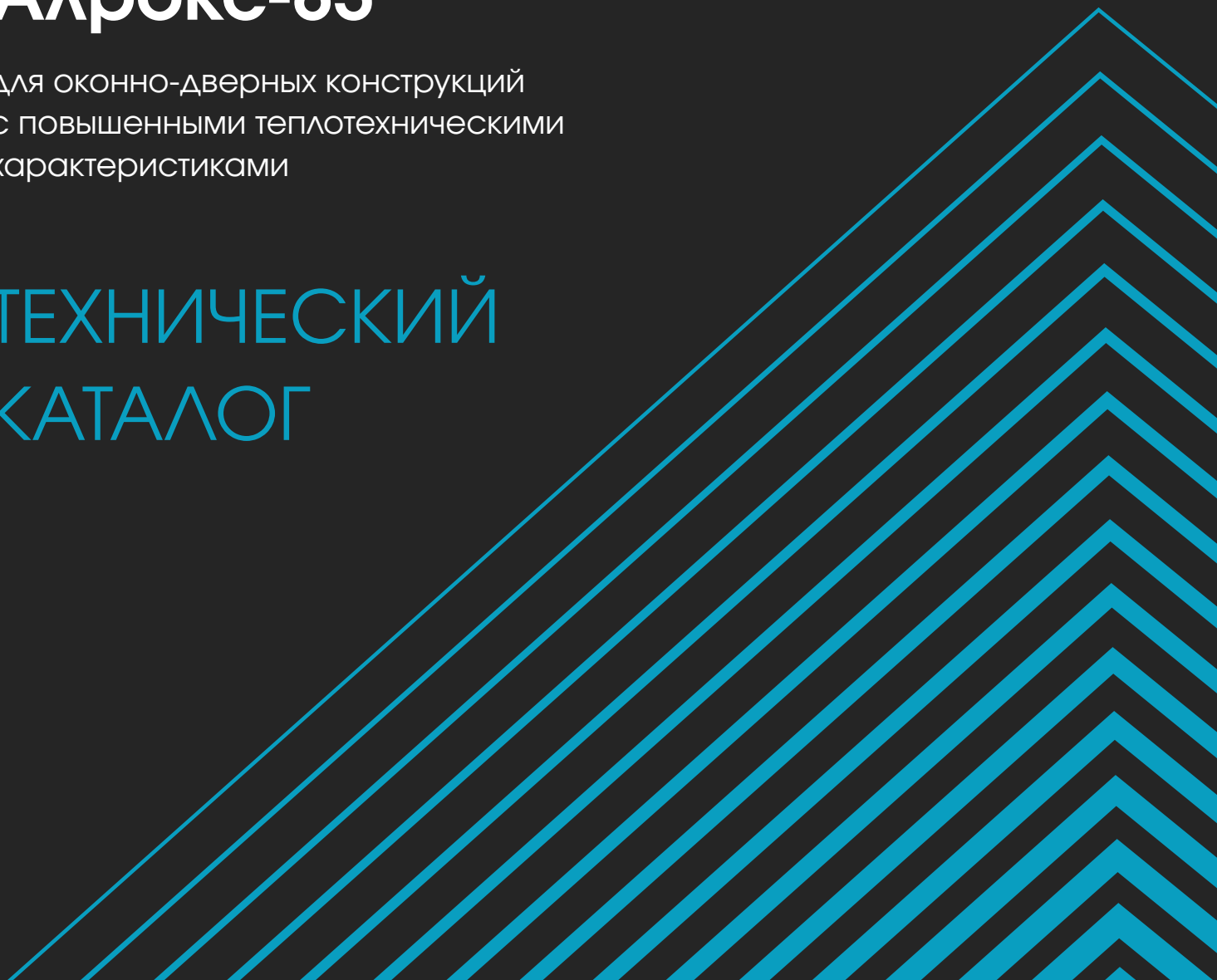
АЛЮМИНИЕВАЯ ПРОФИЛЬНАЯ СИСТЕМА

/ КОМПЛЕКСНОЕ ОСТЕКЛЕНИЕ ЖИЛЫХ ЗДАНИЙ

Алрокс-83

для оконно-дверных конструкций
с повышенными теплотехническими
характеристиками

ТЕХНИЧЕСКИЙ
КАТАЛОГ



1. Описание системы -----	2.1
2. Номенклатура профилей -----	3.1
3. Номенклатура комплектующих	
- пластмассовые детали -----	4.1
- уплотнители -----	4.3
- металлические изделия -----	4.4
- крепежные изделия -----	4.6
4. Варианты остекления -----	5.1
5. Схемы установки подкладок -----	6.1
6. Схема вентиляции и отвода влаги-----	6.2
7. Основные узлы и сечения -----	7.1

Серия Алрокс-83 - новое конструктивное решение для изготовления окон и дверей с повышенными теплотехническими характеристиками. Данная серия профилей предназначена для изготовления оконных конструкций с терморазрывом, строительная глубина которых составляет 83 мм.

В этой серии предлагается 4 различных варианта дизайна внешнего вида алюминиевых профилей. Рамные профили Алрокс-83 в стандартном исполнении имеют толщину 83 мм, створочные профили - толщину 91 мм.

Ширина полиамидных термомостов - 45 мм для окна, и 34 мм - для дверей. Для повышения теплотехнических качеств используются вкладыши из вспененного полиэтилена.

Возможная толщина стеклопакета - 36...62 мм.

Алюминиевые профили имеют трехкамерную конструкцию. Наружный и внутренний алюминиевый профили соединены между собой полиамидными термовставками методом закатки, образуя неразрывное соединение. В системе предусмотрены следующие конструктивные решения:

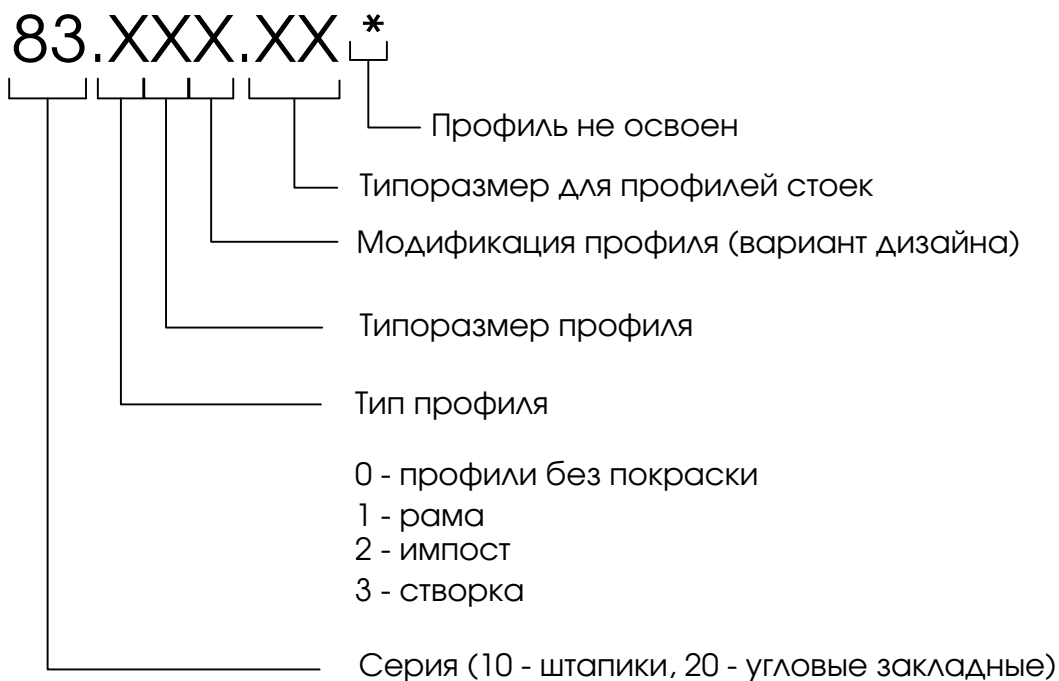
1. Наличие 2-х типоразмеров оконных рамы и импоста позволяет оптимально спроектировать и изготовить конструкцию в зависимости от заданных нагрузок.
2. Возможна установка конструкций в проем.
3. Угловые соединения основных профилей выполняются с применением угловых прессованных закладных и двухкомпонентного клея. Сборка может производиться методом обжимки на углообжимном станке или запрессовкой стальных нагелей.
4. Перепады по лицевым поверхностям в углах конструкции снижаются за счет применения пластиковых выравнивающих уголков.
5. В окнах применяется поворотная, откидная или поворотно-откидная фурнитура, спроектированная и изготовленная под "европаз" V.01.

Характеристика применяемых в системе материалов:

1. Алюминиевые профили изготовлены в соответствии с ГОСТ 22233-2018 и имеют защитно-декоративное покрытие из порошково-полимерных материалов. Толщина покрытия - не менее 60 мкм.
2. Уплотнители изготовлены из материала на основе ТЭП в соответствии с ГОСТ 30778-2001.
3. Крепежные детали изготовлены из нержавеющей стали класса А2.
4. Термомосты изготовлены из стеклонаполненного полиамида марки ПА 6.6.

Разработчик оставляет за собой право вносить изменения в содержание каталога без какого-либо предупреждения. Актуальная версия каталога хранится на сайте www.alrox.ru.

Система маркировки алюминиевых профилей



Основные технические характеристики окон Алрокс-83 (прогнозные)

Приведенный коэффициент сопротивления теплопередаче - около 1,0 м²С/Вт (в зависимости от применяемых стеклопакетов).

Сопротивление теплопередаче профильной части - около 0,8 м²С/Вт

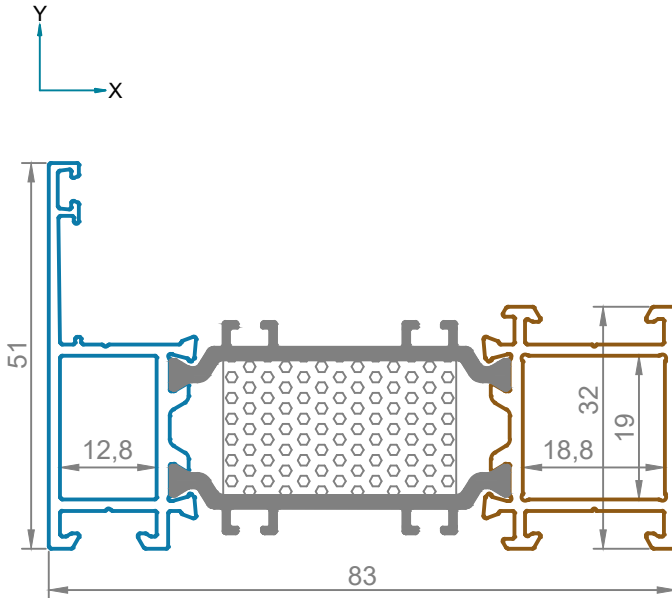
Воздухопроницаемость - класс Б

Водопроницаемость - класс Б

Звукоизоляция - класс В

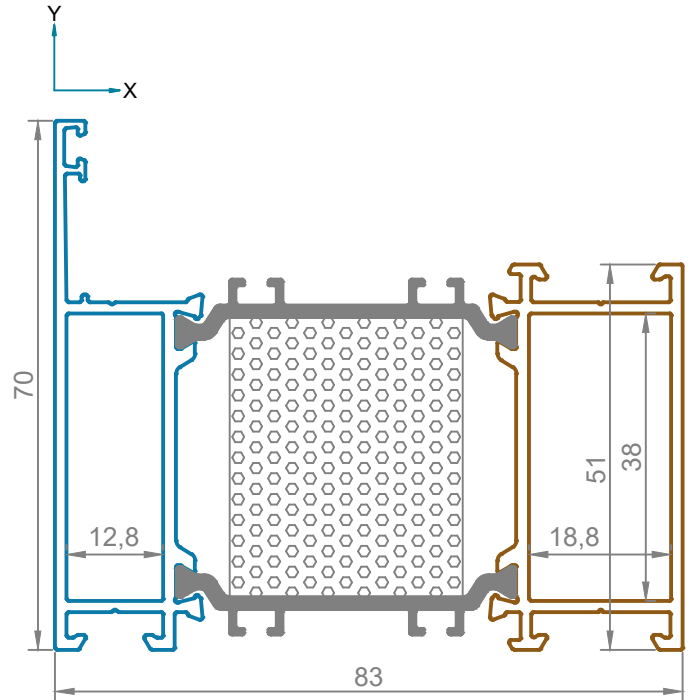
Рама 32 мм.

Артикул	Жх, см. ⁴	Жу, см. ⁴	
83.110.00	7,939	45,547	
Масса, кг./п.м.	Периметр, мм.	Wx, см. ³	Wy, см. ³
1,077	375	2,338	10,328



Рама 51 мм.

Артикул	Жх, см. ⁴	Жу, см. ⁴	
83.120.00	25,864	58,677	
Масса, кг./п.м.	Периметр, мм.	Wx, см. ³	Wy, см. ³
1,409	451	5,961	13,366



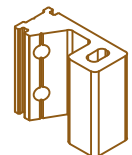
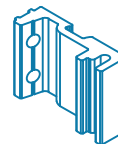
РМИ-65.0027-018

РМИ-65.0021-018



РМИ-65.0027-037

РМИ-65.0021-037



РМИ-20.1851-012

РМИ-20.1851-018

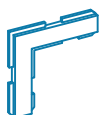


РМИ-20.3751-012

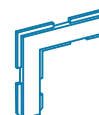
РМИ-20.3751-018



РПИ-65.08



РПИ-65.08

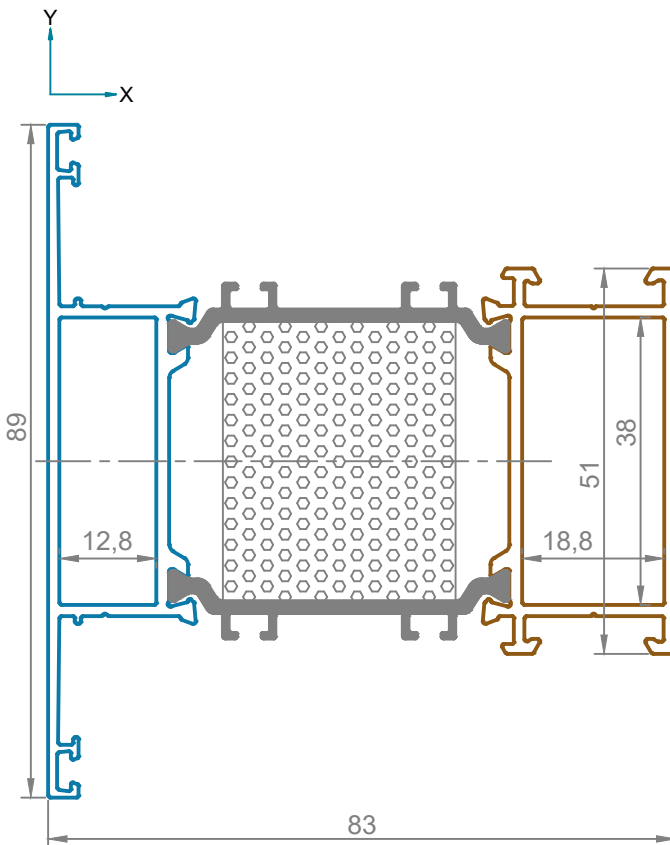
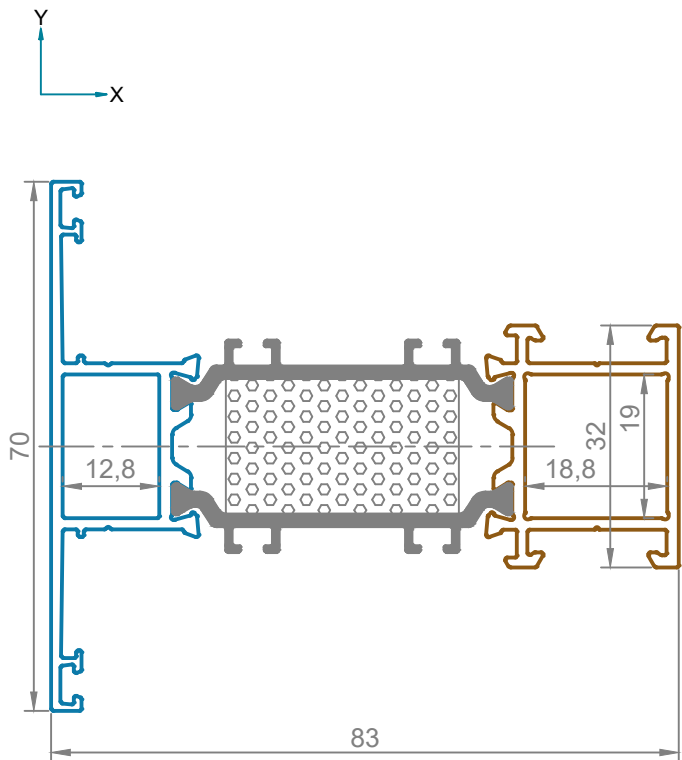


ИМПОСТ 32 мм.

Артикул	$J_x, \text{см}^4$	$J_y, \text{см}^4$
83.210.00	10,111	48,969
Масса, кг./п.м.	Периметр, мм.	$W_x, \text{см}^3$
1,125	411	2,889
$W_y, \text{см}^3$	10,788	

ИМПОСТ 51 мм.

Артикул	$J_x, \text{см}^4$	$J_y, \text{см}^4$
83.220.00	29,47	62,15
Масса, кг./п.м.	Периметр, мм.	$W_x, \text{см}^3$
1,457	487	6,622
$W_y, \text{см}^3$	13,814	



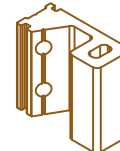
РМИ-65.0027-018

РМИ-65.0021-018



РМИ-65.0027-037

РМИ-65.0021-037



РМИ-20.1851-012

РМИ-20.1851-018

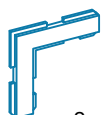


РМИ-20.3751-012

РМИ-20.3751-018

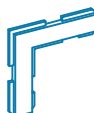


РПИ-65.08



2 шт.

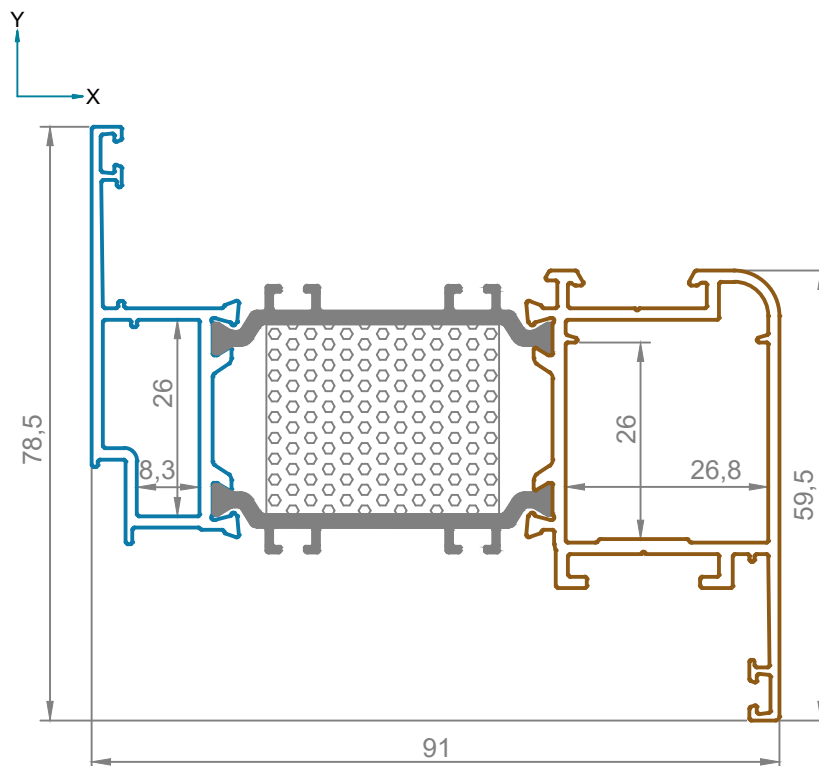
РПИ-65.08



2 шт.

Створка 59,5 мм.

Артикул	Jx, см. ⁴	Jy, см. ⁴	
83.330.00	17,922	66,855	
Масса, кг./п.м.	Периметр, мм.	Wx, см. ³	Wy, см. ³
1,369	456	4,535	14,623



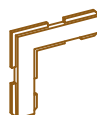
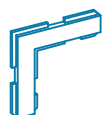
РМИ-20.2551-008

РМИ-20.2551-026



РПИ-65.08

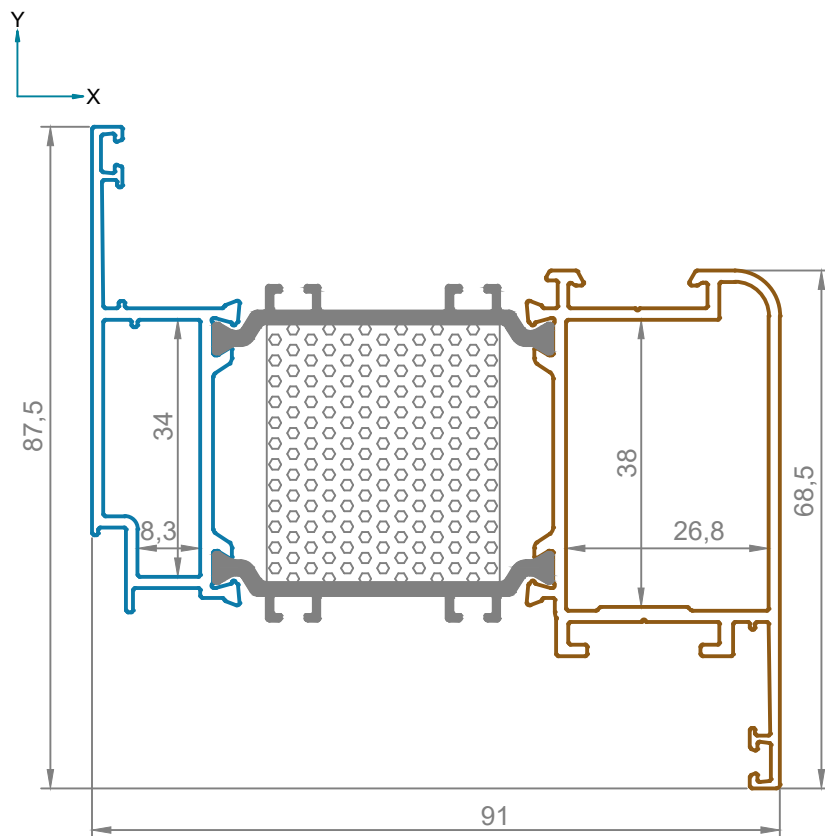
РПИ-008



Створка 68,5 мм.

Артикул	Јх, см. ⁴	Ју, см. ⁴
83.340.00	28,529	73,705

Маса, кг./п.м.	Периметр, мм.	Wx, см. ³	Wy, см. ³
1,516	495	6,484	16,16



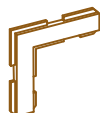
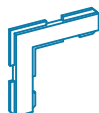
РМИ-20.3351-008

РМИ-20.3751-026



РПИ-65.08

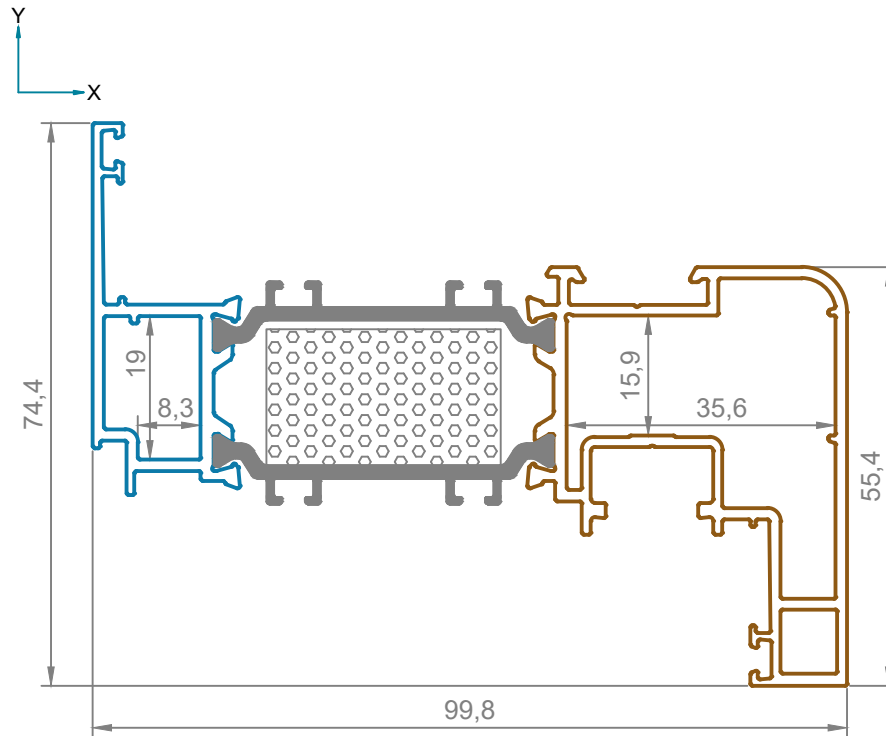
РПИ-008



Створка с ПВХ пазом 55,4 мм.

Артикул	Jx, см. ⁴	Jy, см. ⁴
83.320.00	17,371	82,468

Масса, кг./п.м.	Периметр, мм.	Wx, см. ³	Wy, см. ³
1,455	463	4,603	16,132



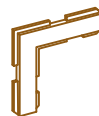
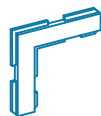
РМИ-20.1851-008

РМИ-20.1551-035



РПИ-65.08

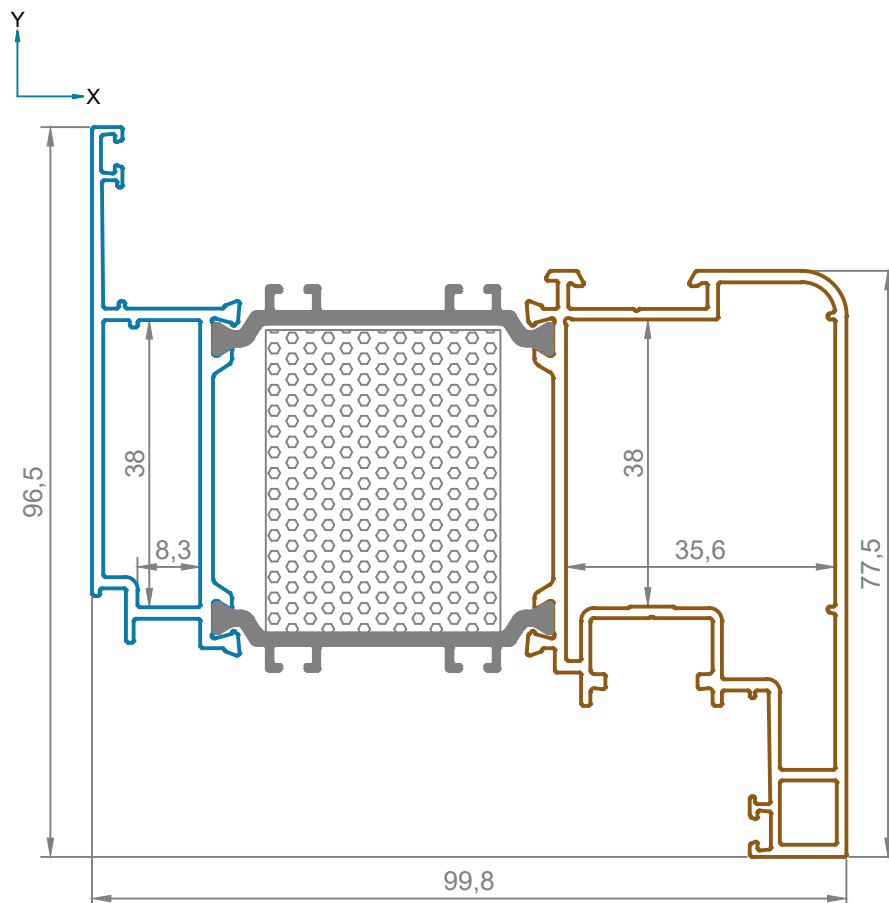
РПИ-008



Створка с ПВХ пазом 77,5 мм.

Артикул	Jx, см. ⁴	Jy, см. ⁴
83.360.00	48,013	102,36

Масса, кг./п.м.	Периметр, мм.	Wx, см. ³	Wy, см. ³
1,822	550	9,817	20,354



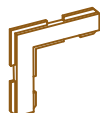
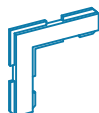
РМИ-20.3751-008

РМИ-20.3751-035



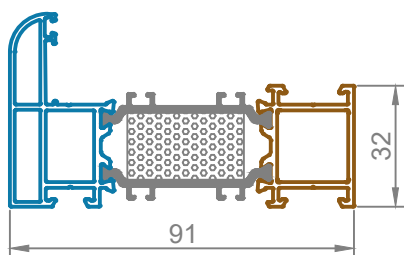
РПИ-65.08

РПИ-008

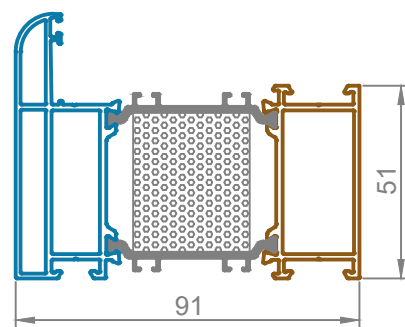


Варианты дизайна

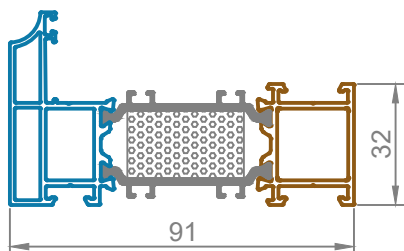
83.116.00*



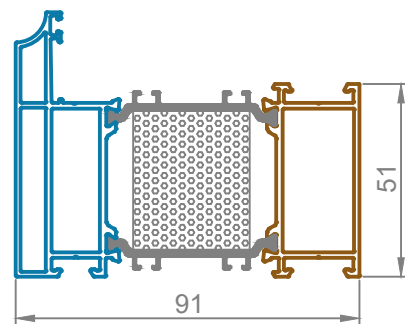
83.126.00*



83.117.00*



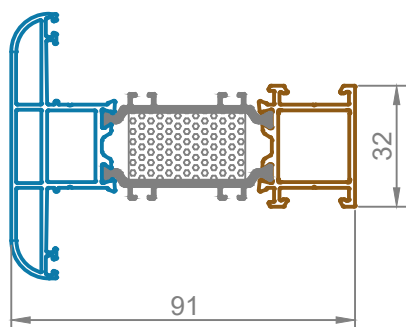
83.127.00*



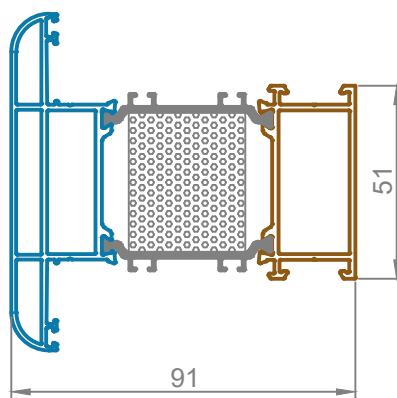
Масштаб 1:2

Варианты дизайна

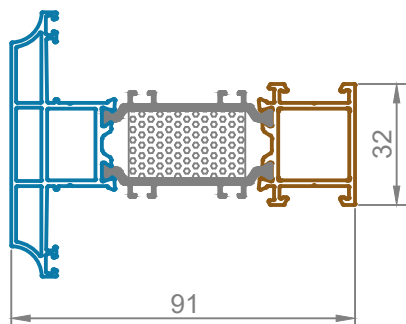
83.216.00*



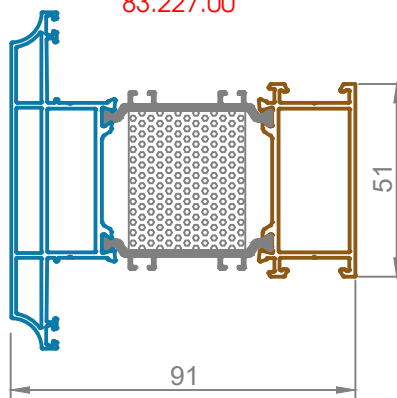
83.226.00*



83.217.00*



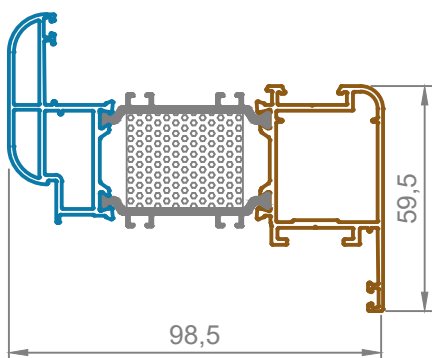
83.227.00*



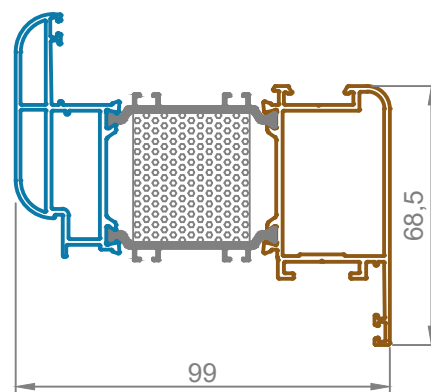
Масштаб 1:2

Варианты дизайна

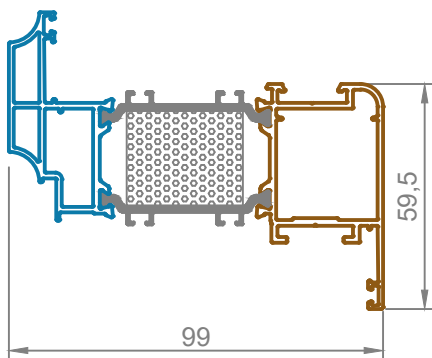
83.336.00*



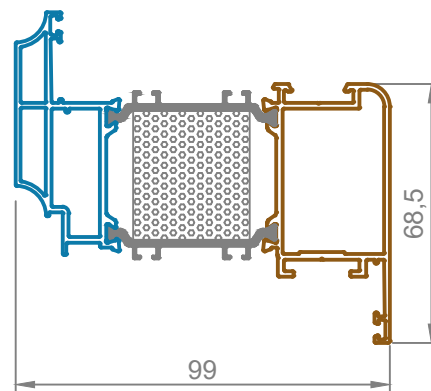
83.346.00*



83.337.00*



83.347.00*

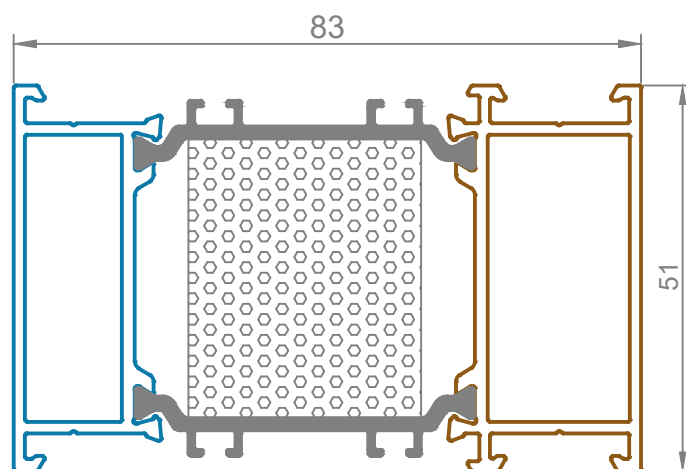
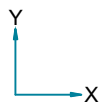


Масштаб 1:2

Расширитель 51 мм.

Артикул	Жх, см. ⁴	Жу, см. ⁴
83.162.00	21,174	53,436

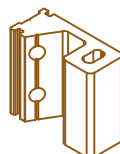
Масса, кг./п.м.	Периметр, мм.	Wx, см. ³	Wy, см. ³
1.297	386	8,303	12,747



РМИ-65.0027-037



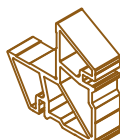
РМИ-65.0021-037



РМИ-20.3751-012

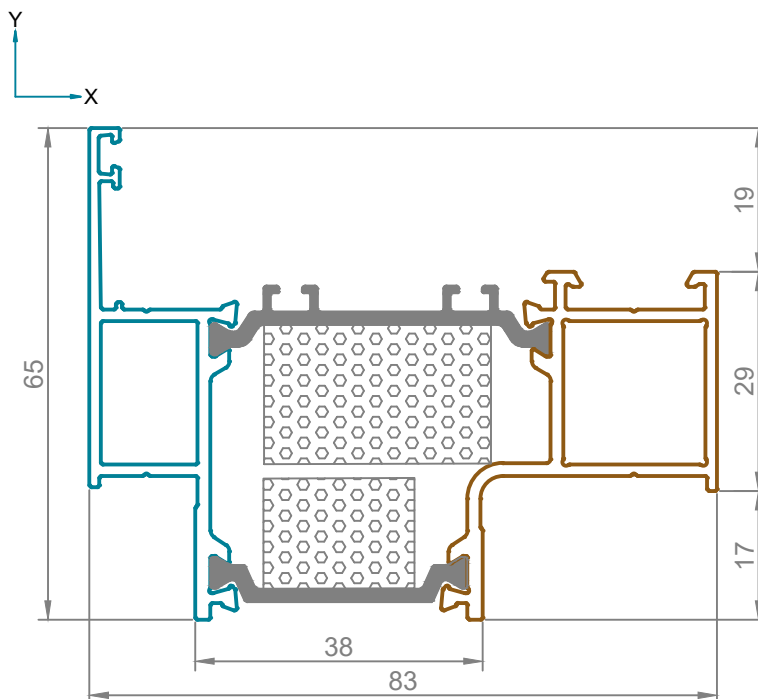


РМИ-20.3751-018



Рама в фасад

Артикул	Jx, см. ⁴	Jy, см. ⁴	
83.410.00	15,719	42,82	
Масса, кг./п.м.	Периметр, мм.	Wx, см. ³	Wy, см. ³
1,162	417	4,161	9,45

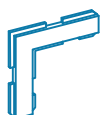


РМИ-20.1851-012

РМИ-20.1851-018

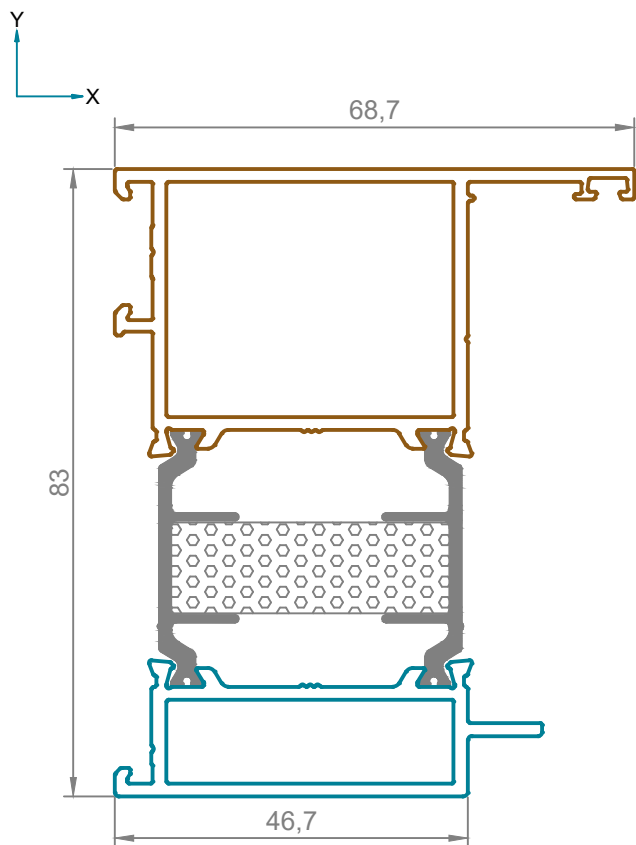


РПИ-65.08



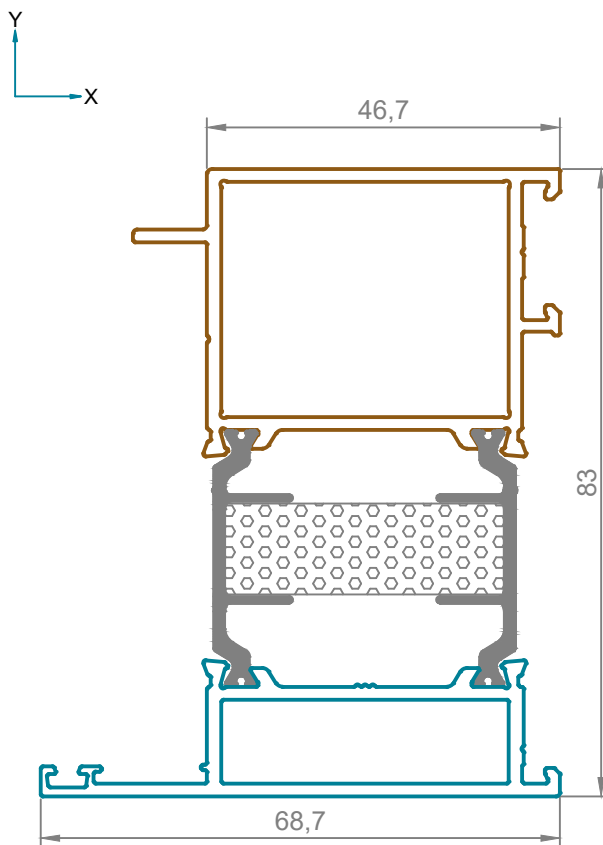
Рама двери открывание наружу

Артикул	Jx, см. ⁴	Jy, см. ⁴	
83.510.00	60,698	25,136	
Масса, кг./п.м.	Периметр, мм.	Wx, см. ³	Wy, см. ³
1,599	443	14,16	6,042



Рама двери открывание внутрь

Артикул	Jx, см. ⁴	Jy, см. ⁴	
83.560.00*	59,169	25,105	
Масса, кг./п.м.	Периметр, мм.	Wx, см. ³	Wy, см. ³
1,595	442	12,925	6,035

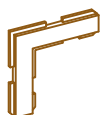


РМИ-20.3751-010

РМИ-20.3751-030



РПИ-008

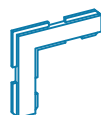


РМИ-20.3751-010

РМИ-20.3751-030

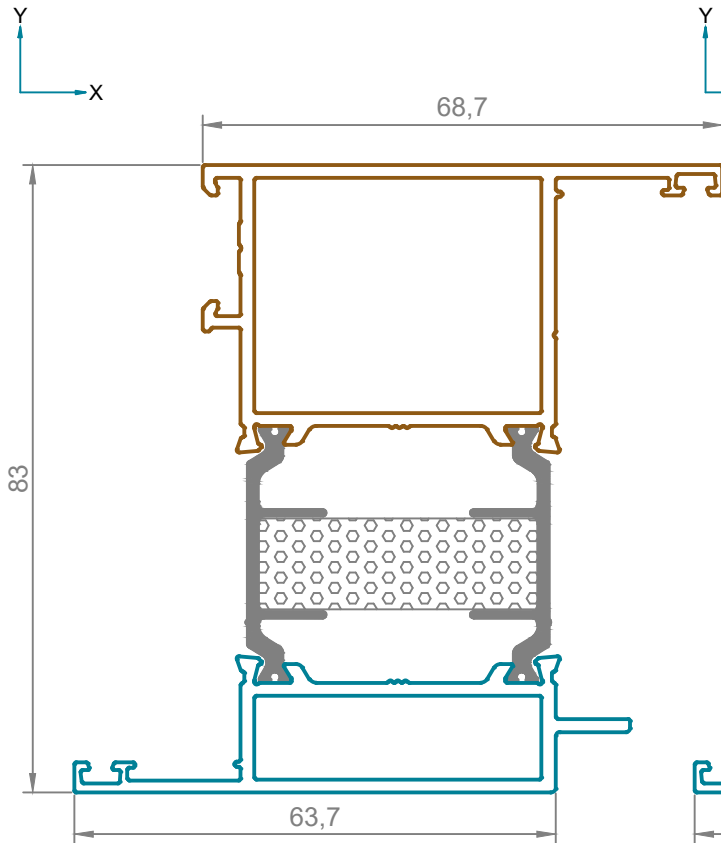


РПИ-008



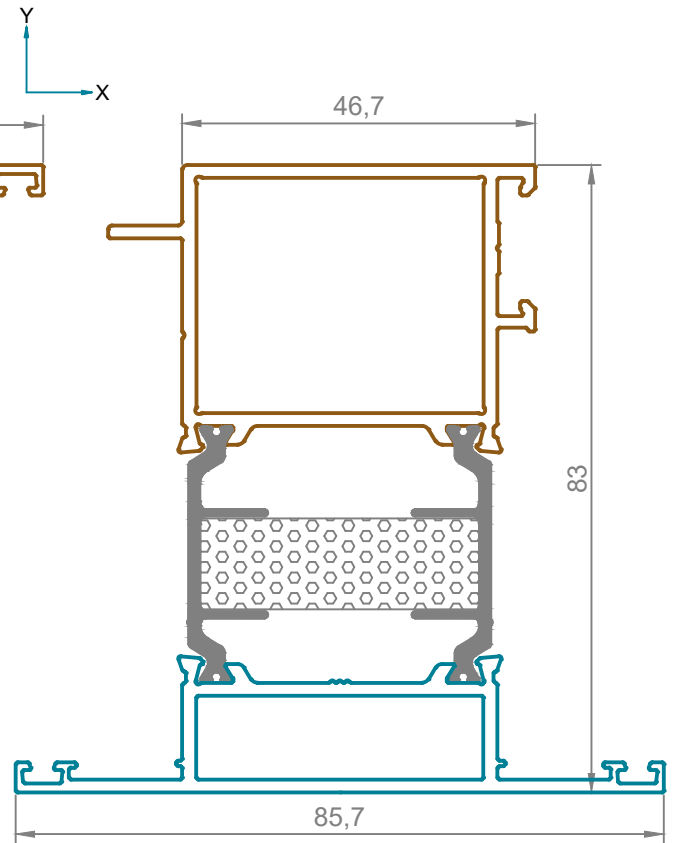
Створка двери Z-обр.

Артикул	Jx, см. ⁴	Jy, см. ⁴	
83.520.00*	64,762	28,982	
Масса, кг./п.м.	Периметр, мм.	Wx, см. ³	Wy, см. ³
1,672	489	14,655	6,756



Створка двери T-обр.

Артикул	Jx, см. ⁴	Jy, см. ⁴	
83.530.00	62,925	29,08	
Масса, кг./п.м.	Периметр, мм.	Wx, см. ³	Wy, см. ³
1,673	489	13,331	6,766

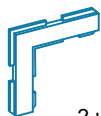


РМИ-20.3751-010

РМИ-20.3751-030



РПИ-008



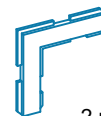
2 шт.

РМИ-20.3751-010

РМИ-20.3751-030



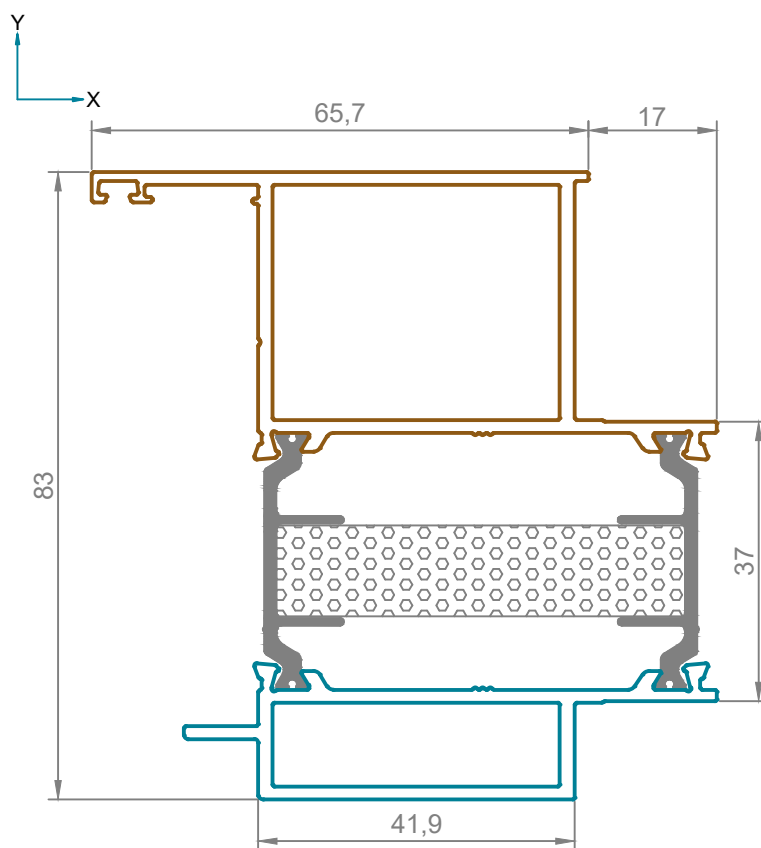
РПИ-008



2 шт.

Рама двери в фасад

Артикул	Јх, см. ⁴	Ју, см. ⁴	
83.570.00*	59,366	38,948	
Масса, кг./п.м.	Периметр, мм.	Wx, см. ³	Wy, см. ³
1,684	479	13,613	8,552

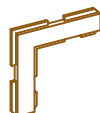


РМИ-20.3751-010

РМИ-20.3751-030

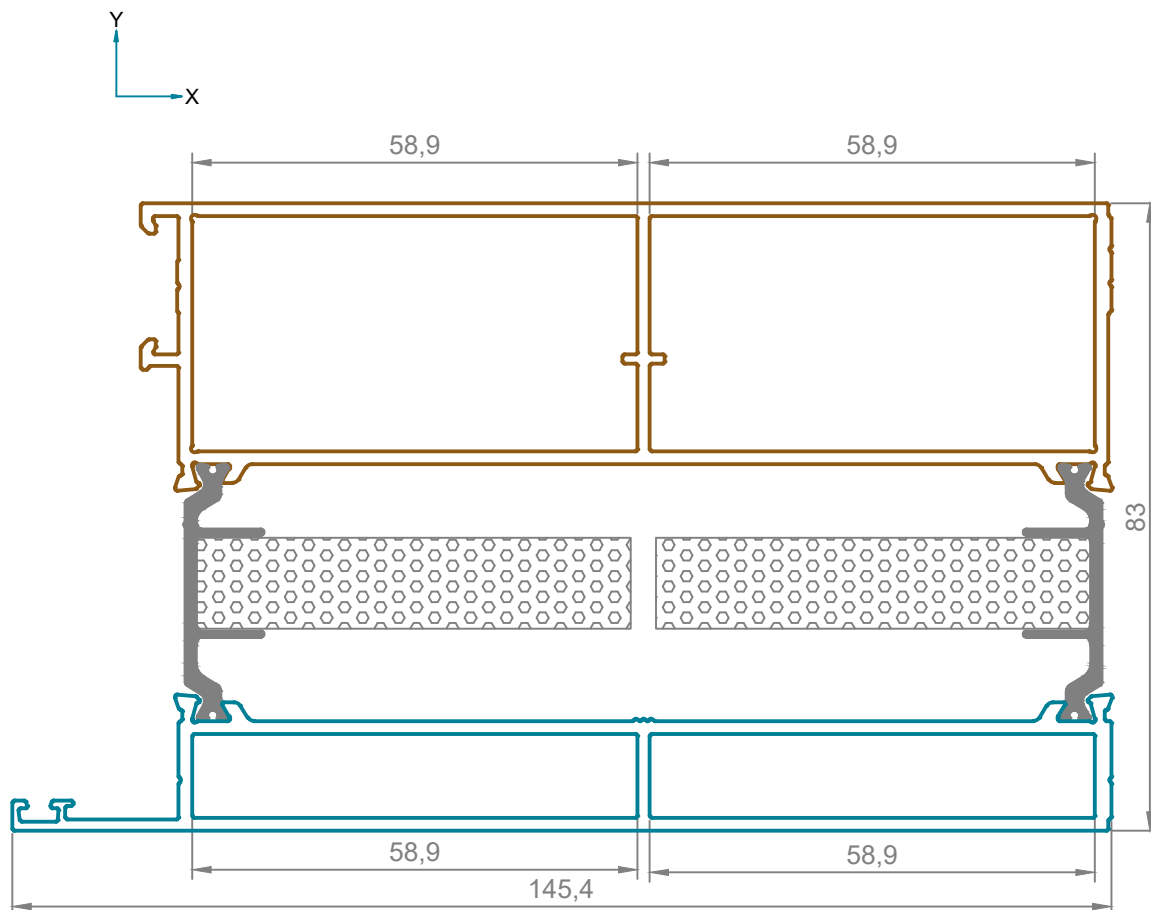


РПИ-008



Цоколь двери

Артикул	Jx, см. ⁴	Jy, см. ⁴	
83.550.00*	117,77	272,982	
Масса, кг./п.м.	Периметр, мм.	Wx, см. ³	Wy, см. ³
3,21	735	25,963	33,827

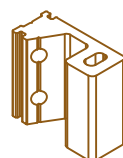


РМИ-65.0022-058

РМИ-65.0021-058



2 шт.



2 шт.

Порог двери

Артикул	Jx, см. ⁴	Jy, см. ⁴
---------	----------------------	----------------------

83.590.00*

-

-

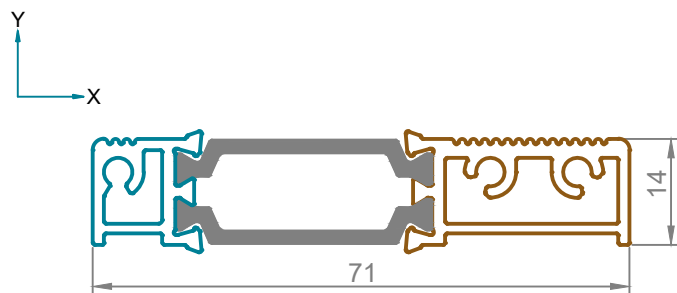
Масса, кг./п.м.	Периметр, мм.	Wx, см. ³	Wy, см. ³
-----------------	---------------	----------------------	----------------------

0,744

-

-

-



Террасный порог

Артикул	Jx, см. ⁴	Jy, см. ⁴
---------	----------------------	----------------------

83.595.00*

-

-

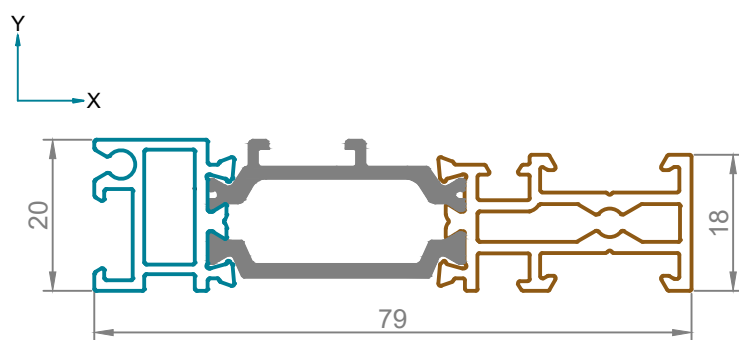
Масса, кг./п.м.	Периметр, мм.	Wx, см. ³	Wy, см. ³
-----------------	---------------	----------------------	----------------------

0,917

-

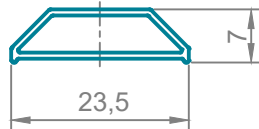
-

-



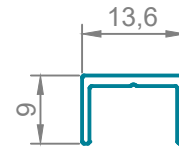
Раскладка

Артикул	Масса, кг./м.	Периметр, мм.
83.000.01	0,113	55



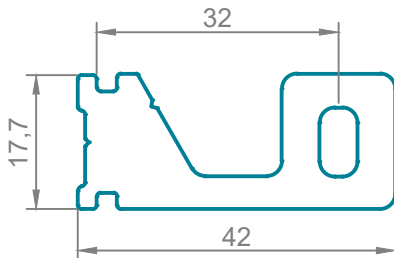
Стыковочный профиль рамы 9x13,6 мм.

Артикул	Масса, кг./п.м.	Периметр, мм.
65.002.05	0,092	-



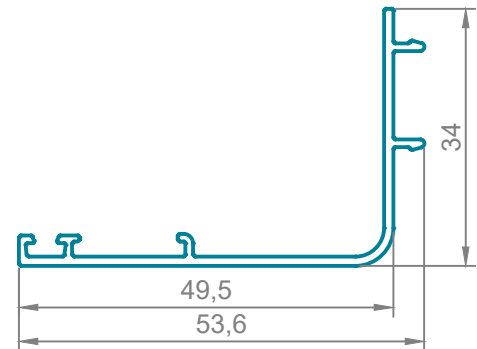
Закладная импоста

Артикул	Масса, кг./п.м.	Периметр, мм.
65.002.01	1,298	-



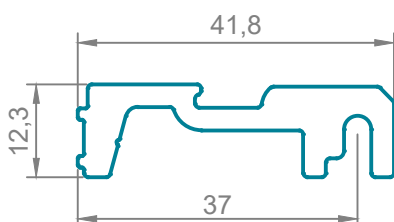
Нащельник

Артикул	Масса, кг./п.м.	Периметр, мм.
65.500.03	0,317	201



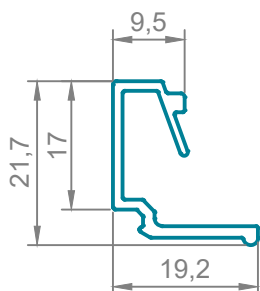
Закладная импоста

Артикул	Масса, кг./п.м.	Периметр, мм.
65.002.07	0,706	-



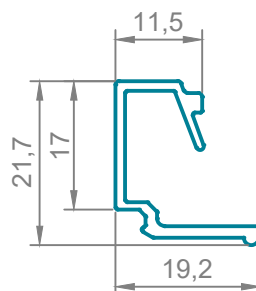
Штапик 9,5 мм.

Артикул	Масса, кг./п.м.	Периметр, мм.
10.017.095	0,205	110



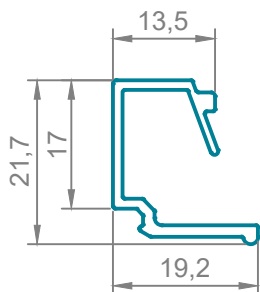
Штапик 11,5 мм.

Артикул	Масса, кг./п.м.	Периметр, мм.
10.017.115	0,212	113



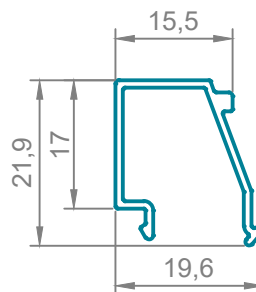
Штапик 13,5 мм.

Артикул	Масса, кг./п.м.	Периметр, мм.
10.017.135	0,219	118



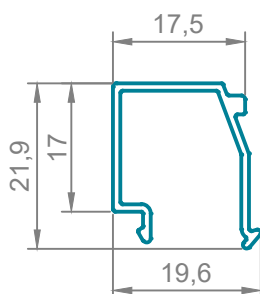
Штапик 15,5 мм.

Артикул	Масса, кг./п.м.	Периметр, мм.
10.017.155	0,176	124



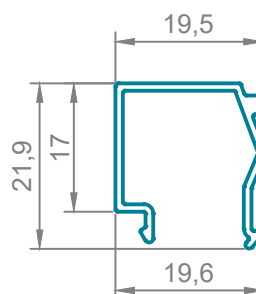
Штапик 17,5 мм.

Артикул	Масса, кг./п.м.	Периметр, мм.
10.017.175	0,181	126



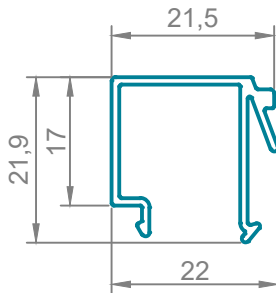
Штапик 19,5 мм.

Артикул	Масса, кг./п.м.	Периметр, мм.
10.017.195	0,187	131



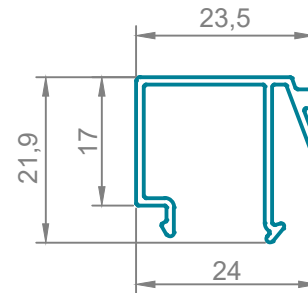
Штапик 21,5 мм.

Артикул	Масса, кг./п.м.	Периметр, мм.
10.017.215	0,216	149



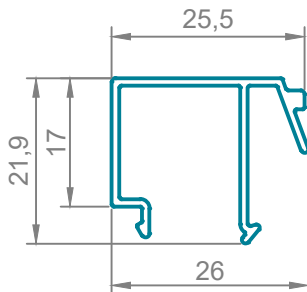
Штапик 23,5 мм.

Артикул	Масса, кг./п.м.	Периметр, мм.
10.017.235	0,221	156



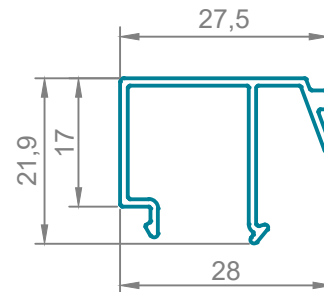
Штапик 25,5 мм.

Артикул	Масса, кг./п.м.	Периметр, мм.
10.017.255	0,226	160



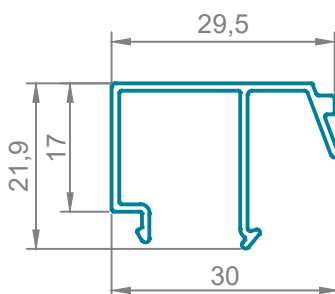
Штапик 27,5 мм.

Артикул	Масса, кг./п.м.	Периметр, мм.
10.017.275	0,232	164



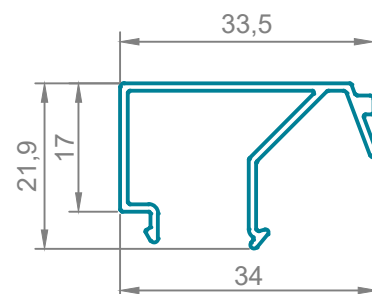
Штапик 29,5 мм.

Артикул	Масса, кг./п.м.	Периметр, мм.
10.017.295	0,237	167



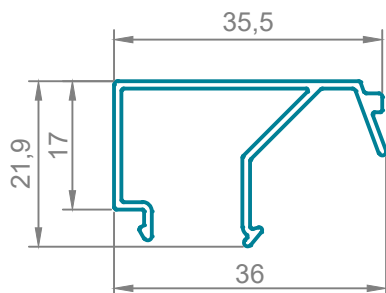
Штапик 33,5 мм.

Артикул	Масса, кг./п.м.	Периметр, мм.
10.017.335	0,258	182



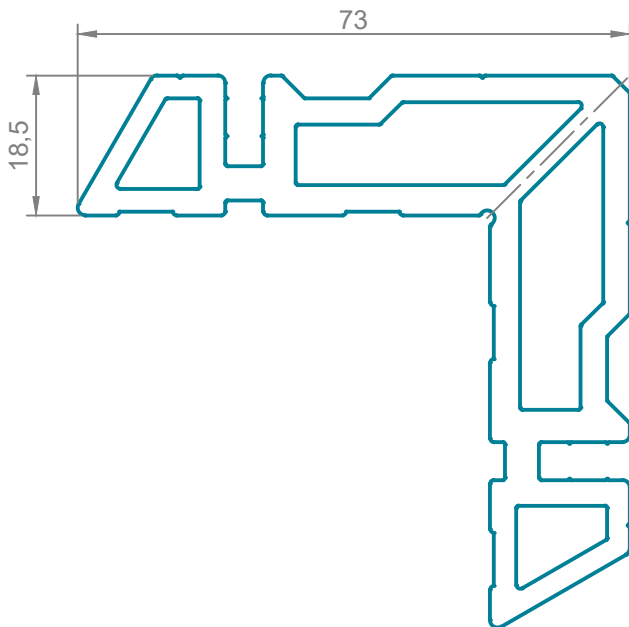
Штапик 35,5 мм.

Артикул	Масса, кг./п.м.	Периметр, мм.
10.017.355	0,264	186



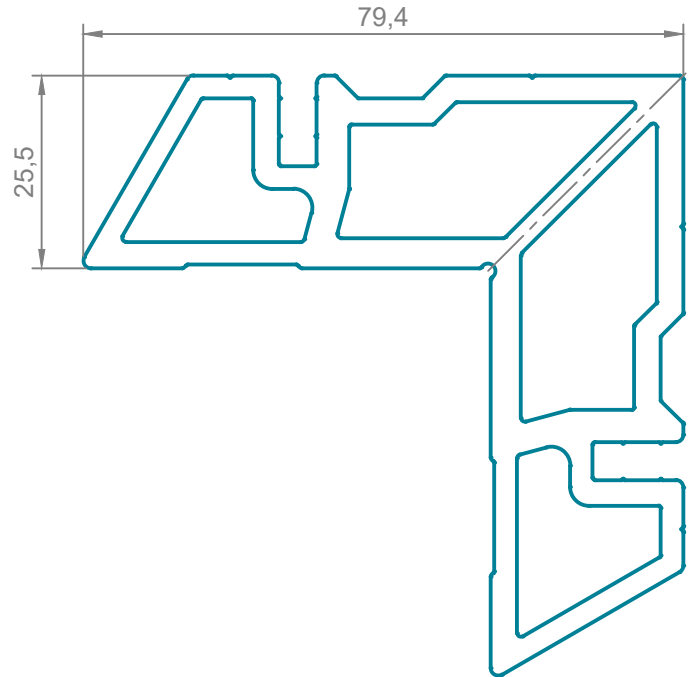
Закладная угловая 18,5 мм.

Артикул	Масса, кг./п.м.	Периметр, мм.
20.185.01	3,032	-



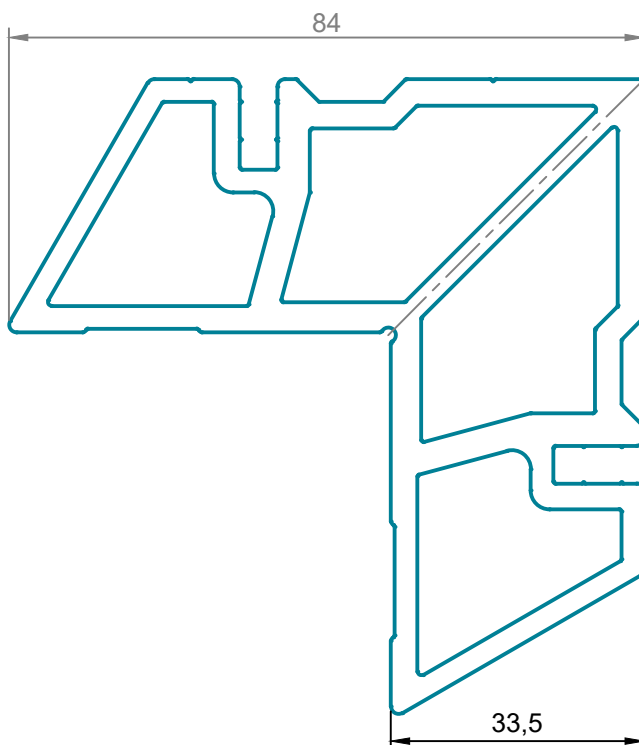
Закладная угловая 25,5 мм.

Артикул	Масса, кг./п.м.	Периметр, мм.
20.255.01	3,478	-



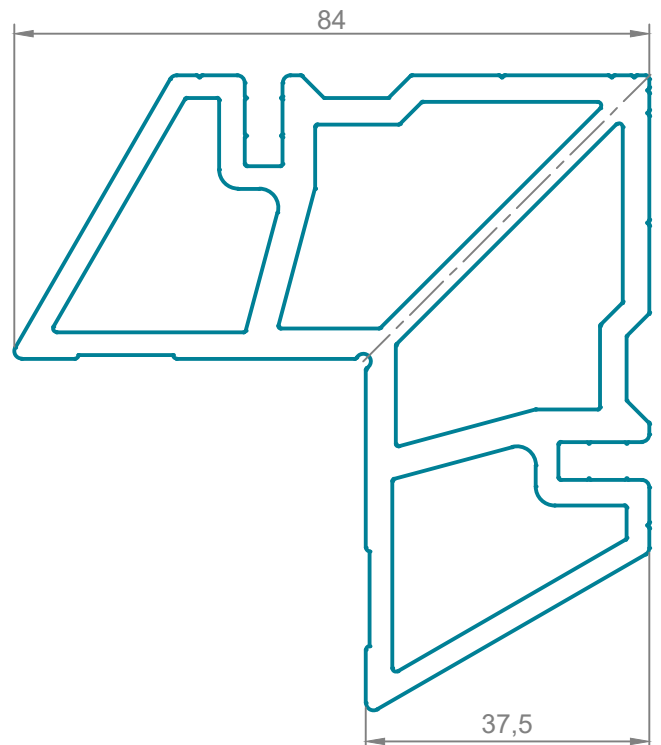
Закладная угловая 33,5 мм.

Артикул	Масса, кг./п.м.	Периметр, мм.
20.335.01	3,819	-



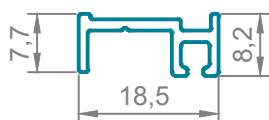
Закладная угловая 37,5 мм.

Артикул	Масса, кг./п.м.	Периметр, мм.
20.375.01	3,914	-



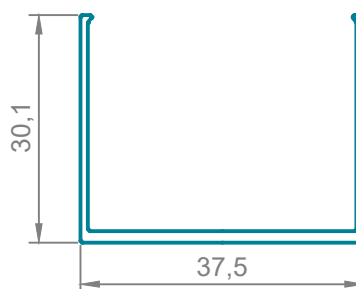
Дверной щеткодержатель

Артикул	Масса, кг./п.м.	Периметр, мм.
45.500.01	0,141	78



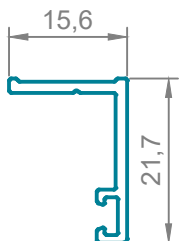
Усилитель крепления дверной петли

Артикул	Масса, кг./п.м.	Периметр, мм.
65.500.11	0,309	193



Дверной притвор

Артикул	Масса, кг./п.м.	Периметр, мм.
45.500.02	0,160	88



Усилитель крепления дверной петли

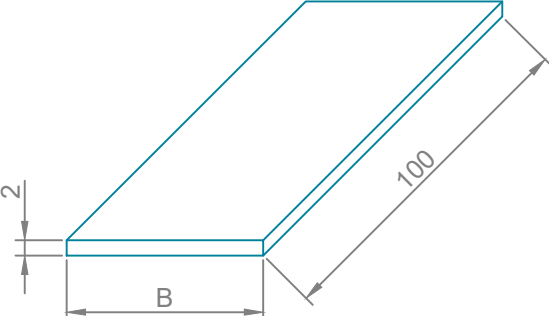
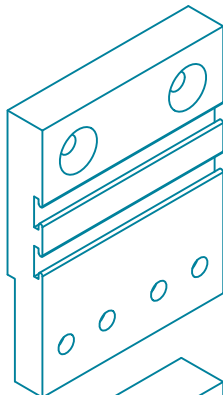
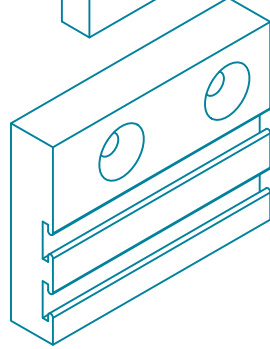
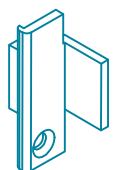

Артикул	Масса, кг./п.м.	Периметр, мм.
65.500.12	0,179	97



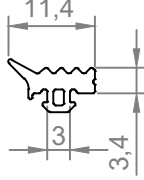
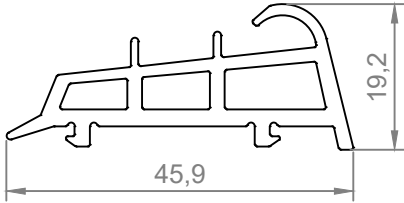
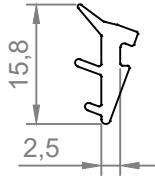
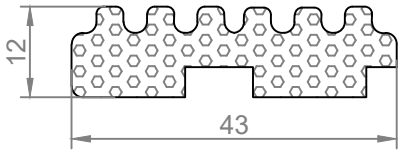
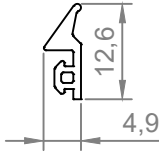
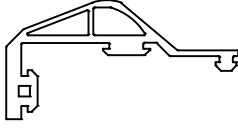
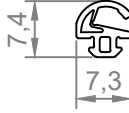
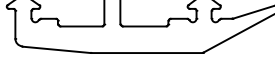

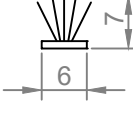
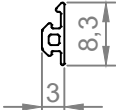
Пластмассовые изделия

Изображение	Артикул	Наименование
	РПИ-83.01	Опора под заполнение в раму
	РПИ-004	Заглушка слива
	РПИ-008	Уголок выравнивающий (15мм)
	РПИ-65.08	Уголок выравнивающий (17мм)
	РПИ-83.10	Заглушка раскладки

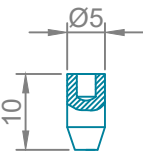
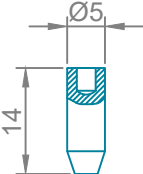
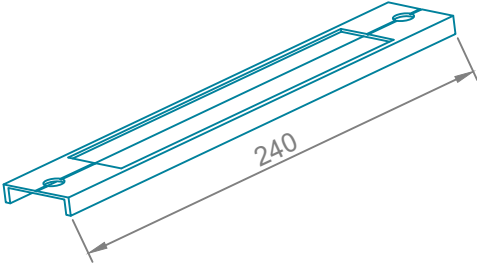
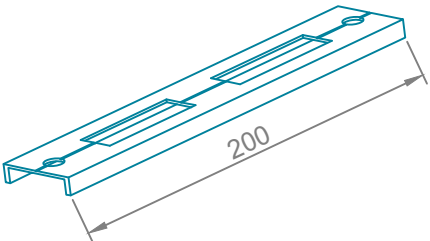
Пластмассовые изделия

Изображение	Артикул	Наименование
	Артикул	Размер В, мм.
	Пластина 26x2x100	26
	Пластина 28x2x100	28
	Пластина 30x2x100	30
	Пластина 32x2x100	32
	Пластина 34x2x100	34
	Пластина 36x2x100	36
	Пластина 38x2x100	38
	Пластина 40x2x100	40
	Пластина 42x2x100	42
	Пластина 44x2x100	44
	Пластина 46x2x100	46
	РПИ-83.04	Держатель порога
	РПИ-83.05	Щеткодержатель
	РПИ-65.03	Заглушка пассивной створки правая
	РПИ-65.03-01	Заглушка пассивной створки левая

Уплотнители

Сечение	Артикул	Сечение	Артикул
	PY-65.01		PY-83.04
	PY-65.02		PY-83.31
	PY-65.03M		PY-83.10
		M 1:2	
	PY-65.05		PY-83.11
	PY-65.07		PY-005
	PY-72.03		

Металлические изделия

Изображение	Артикул	Наименование
	РМИ-65.03	Нагель 5x10мм
	РМИ-65.03-14	Нагель 5x14мм
	РМИ-65.02	Проставка под замок
Применяется с замками KALE 253, 255		
	РМИ-45.02	Подкладка под ответную планку замка
Применяется с замками KALE 253, 255		

Металлические изделия

Закладная импоста (штучная)

Артикул	Исходный профиль	Длина L, мм.	Применение
РМИ-65.0021-018	65.002.01	18,5	83.11x.00 83.21x.00
РМИ-65.0021-037		37,5	83.12x.00 83.22x.00 83.162.00
РМИ-65.0021-058		58,5	83.550.00
РМИ-65.0022-058	65.002.02	58,5	83.550.00
РМИ-65.0027-018	65.002.07	18,5	83.11x.00 83.21x.00
РМИ-65.0027-037		37,5	83.12x.00 83.22x.00 83.162.00

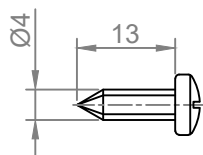
Угловая закладная (штучная)

Артикул	Исходный профиль	Длина L, мм.	Применение
РМИ-20.1851-012	20.185.01	12,3	65.111.00, 65.211.00
РМИ-20.1851-018		18,3	
РМИ-20.2551-008	20.255.01	8,0	65.351.00
РМИ-20.2551-026		26,3	
РМИ-20.3351-008	20.335.01	8,0	65.341.00
РМИ-20.3751-012	20.375.01	12,3	65.121.00, 65.221.00
РМИ-20.3751-018		18,3	
РМИ-20.3751-026		26,3	

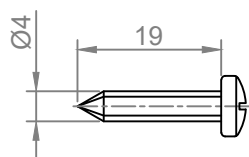
Крепежные изделия

Эскиз

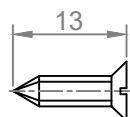
Артикул



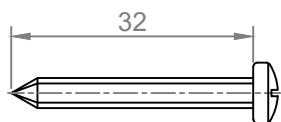
Винт самонарезающий
BC 4,2x13 DIN 7981 A2



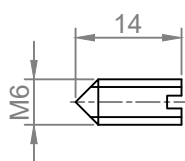
Винт самонарезающий
BC 4,2x19 DIN 7981 A2



Винт самонарезающий
BC 4,2x13 DIN 7982 A2



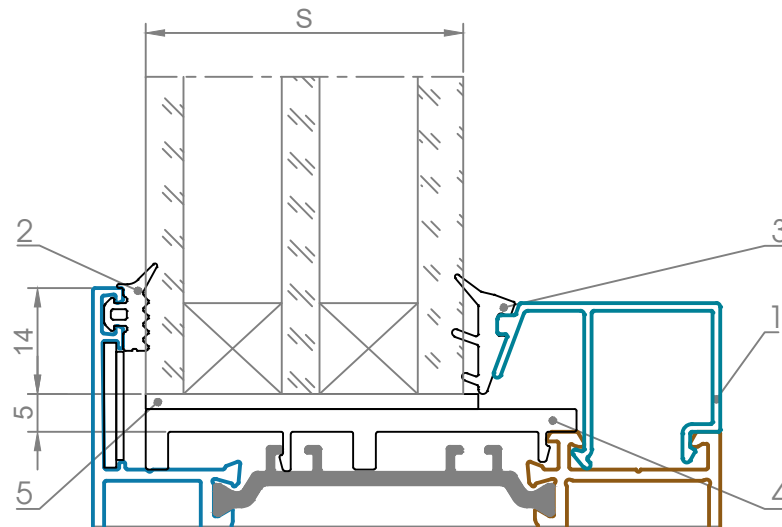
Винт самонарезающий
BC 4,2x32 DIN 7981 A2



Винт установочный
Винт М6х14
ГОСТ 8878-93

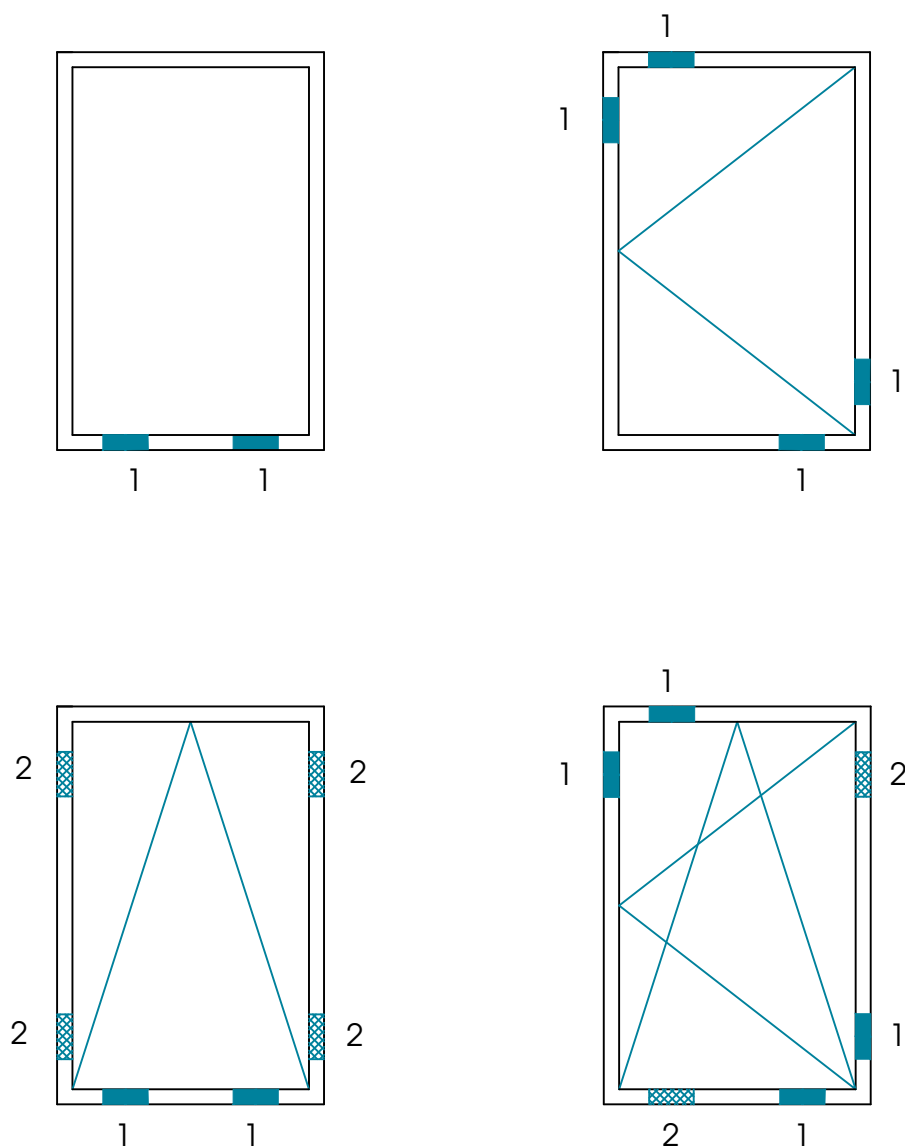
ВАРИАНТЫ ОСТЕКЛЕНИЯ

Серия Алрокс-83



S, мм.	1	2	3	4	5
36	10.017.355				Пластина 38x2x100
38	10.017.335				Пластина 40x2x100
42	10.017.295				Пластина 44x2x100
44	10.017.275				Пластина 46x2x100
46	10.017.255				Пластина 48x2x100
48	10.017.235				Пластина 50x2x100
50	10.017.215	РУ-65.01	РУ-65.02	РПИ-83.01	Пластина 52x2x100
52	10.017.195				Пластина 54x2x100
54	10.017.175				Пластина 56x2x100
56	10.017.155				Пластина 58x2x100
58	10.017.135				Пластина 60x2x100
60	10.017.115				Пластина 62x2x100
62	10.017.095				Пластина 64x2x100

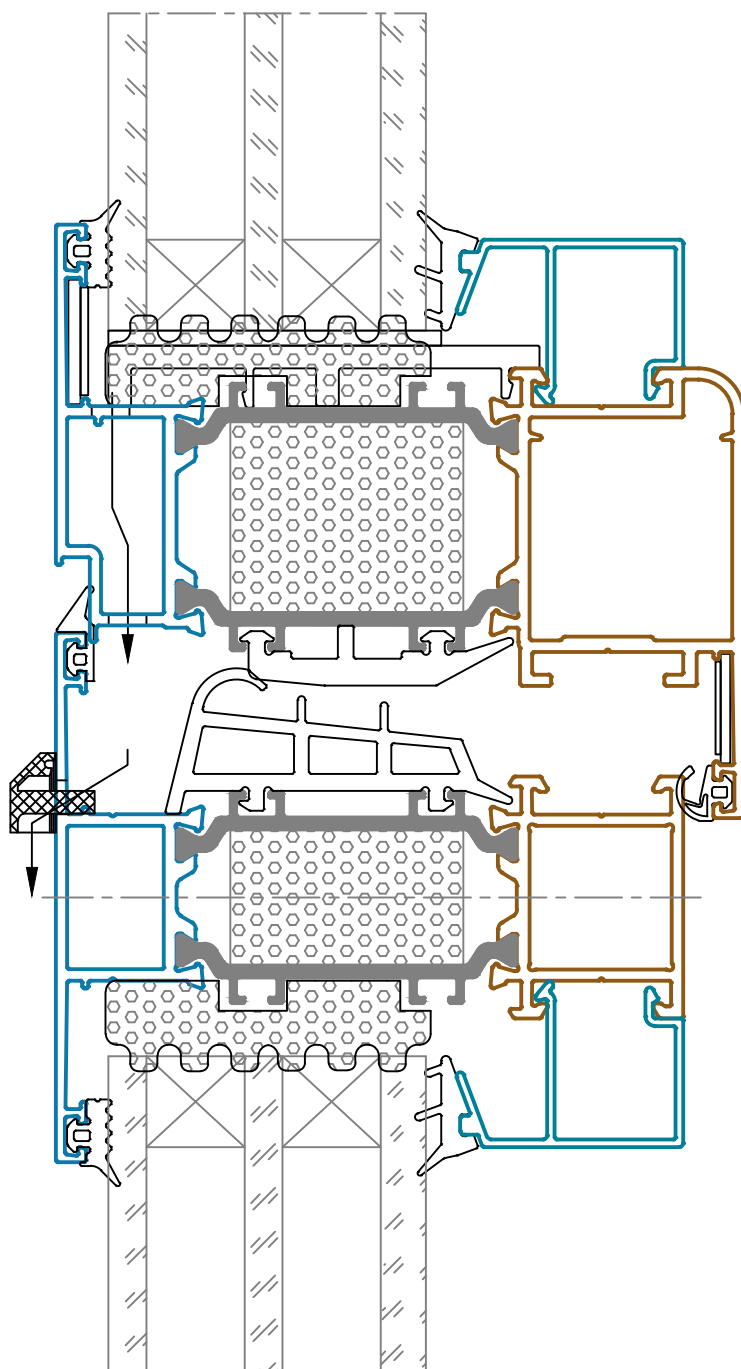
Схемы установки опорных и клиновых подкладок

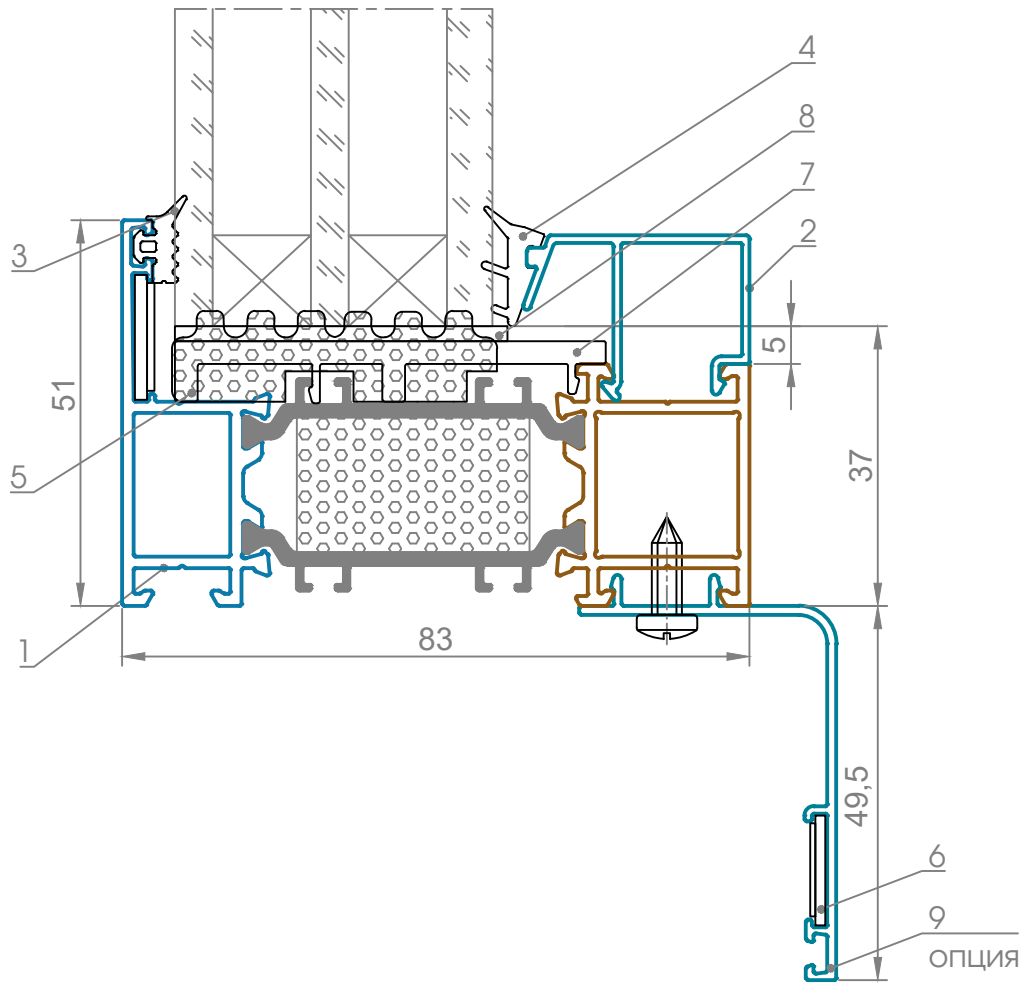
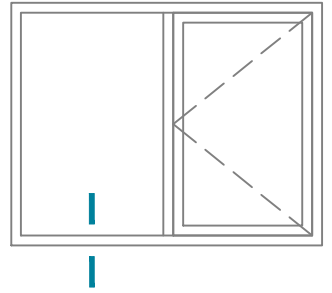


1 - опорная подкладка (комплект РПИ-65.01 + пластина XXx2x100)

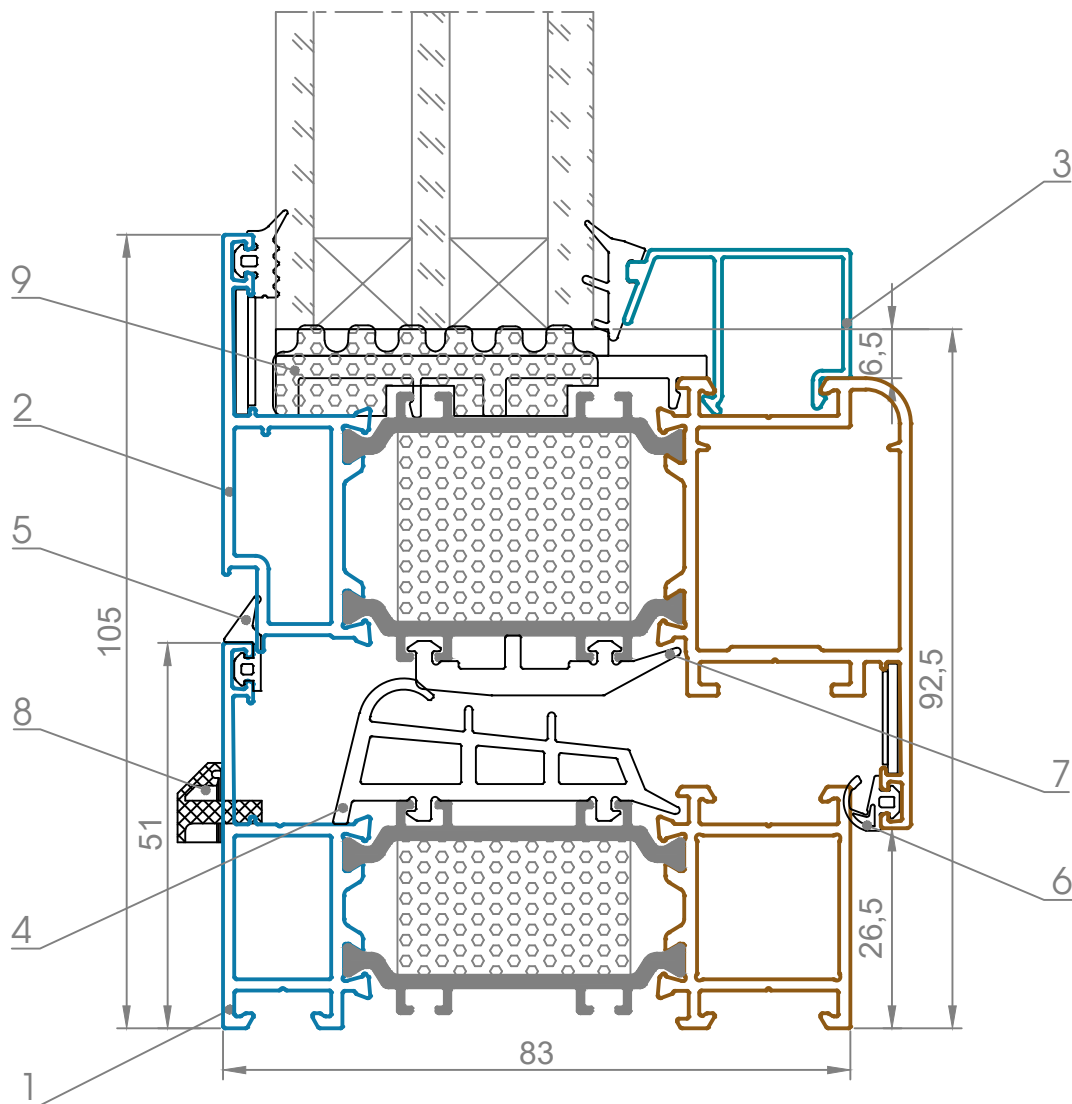
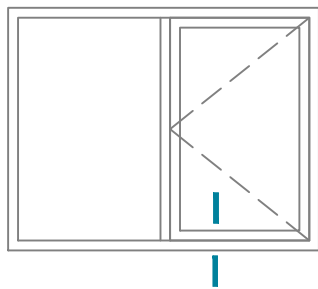
2 - дистанционная подкладка (комплект РПИ-65.01 + пластина XXx2x100)

Правильность установки опорных и клиновых подкладок имеет очень важное значение для исключения провисания створок.



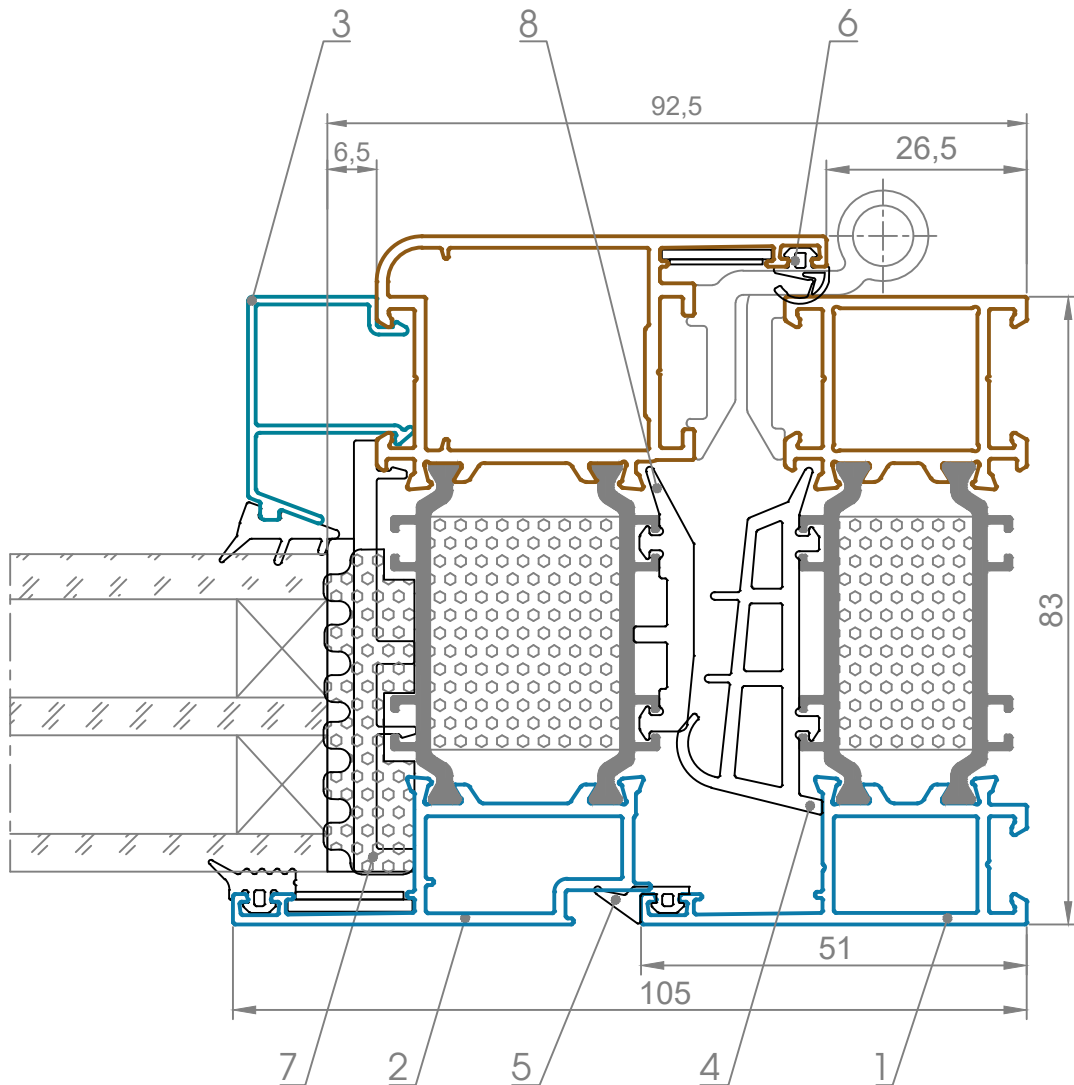
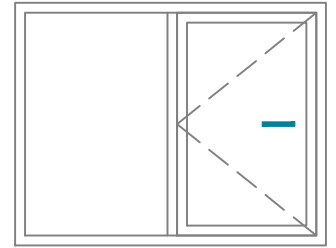


№	Артикул
1	83.110.00
2	10.017.xxx
3	РУ-65.01
4	РУ-65.02
5	РУ-83.31
6	РПИ-008
7	РПИ-83.01
8	Пластина
9	65.500.03 (опция)

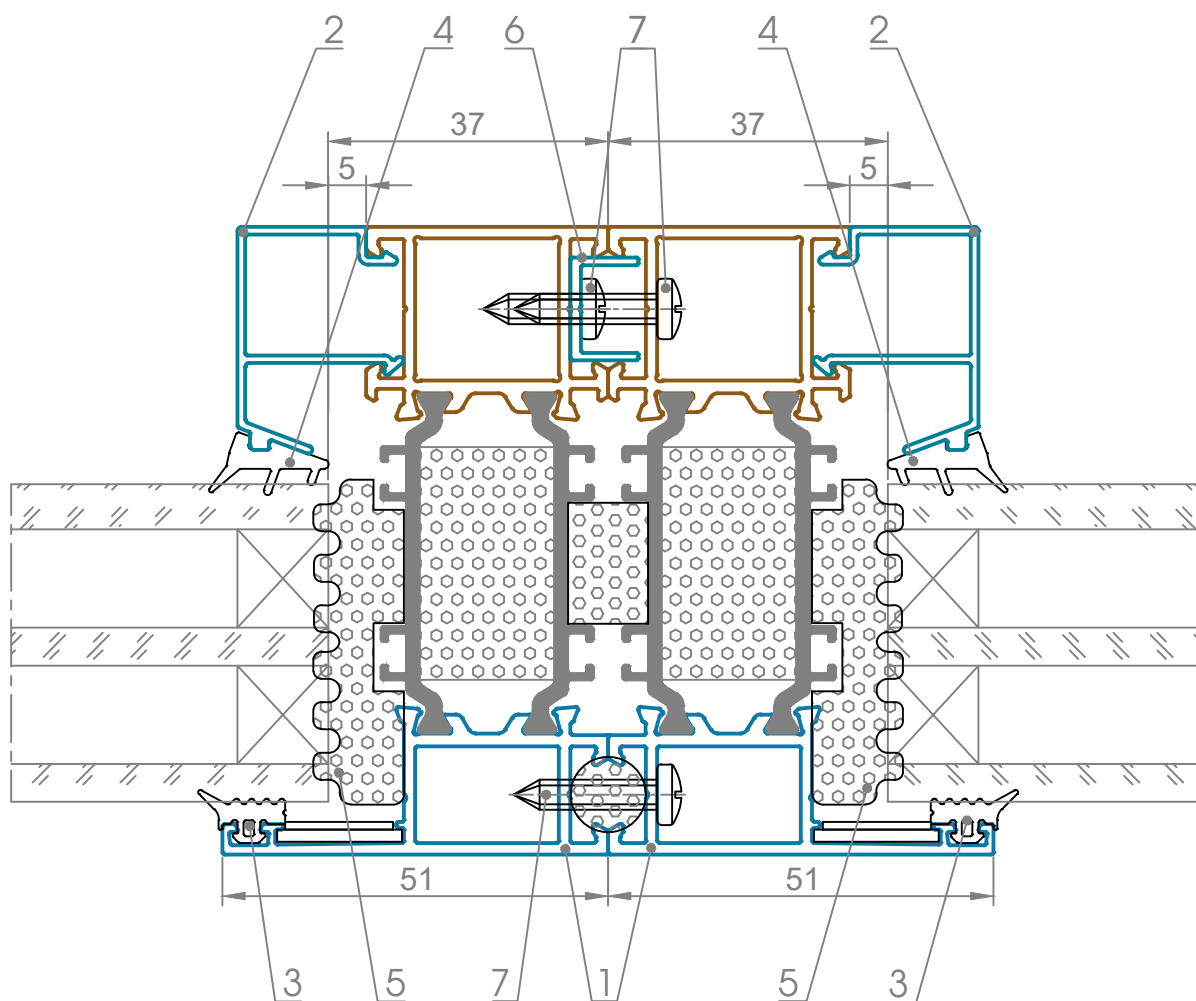
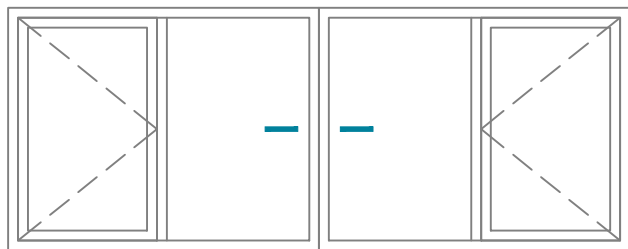


№	Артикул
---	---------

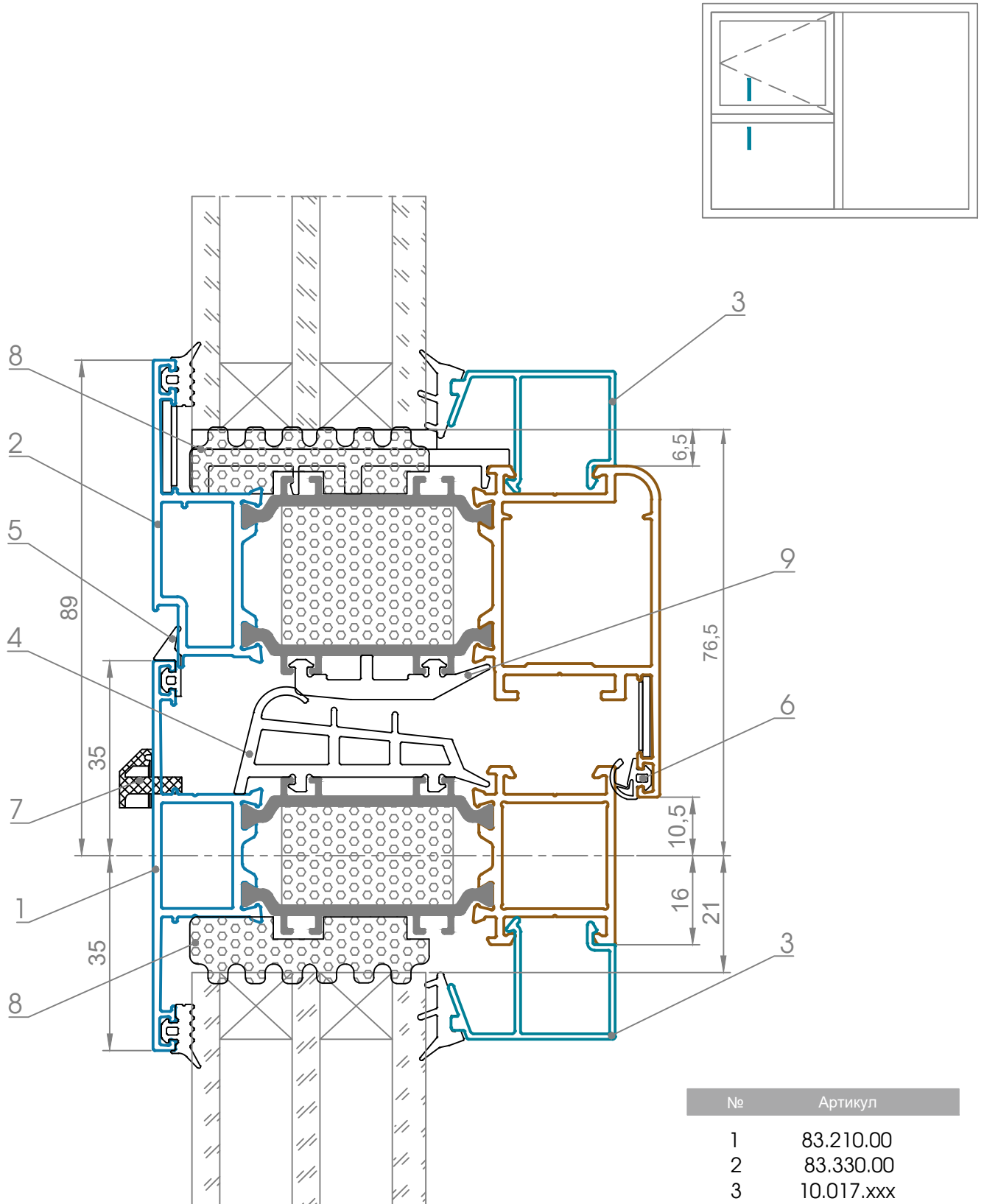
1	83.110.00
2	83.330.00
3	10.017.xxx
4	РУ-83.04
5	РУ-65.03М
6	РУ-65.05
7	РУ-83.11
8	РПИ-004
9	РУ-83.31



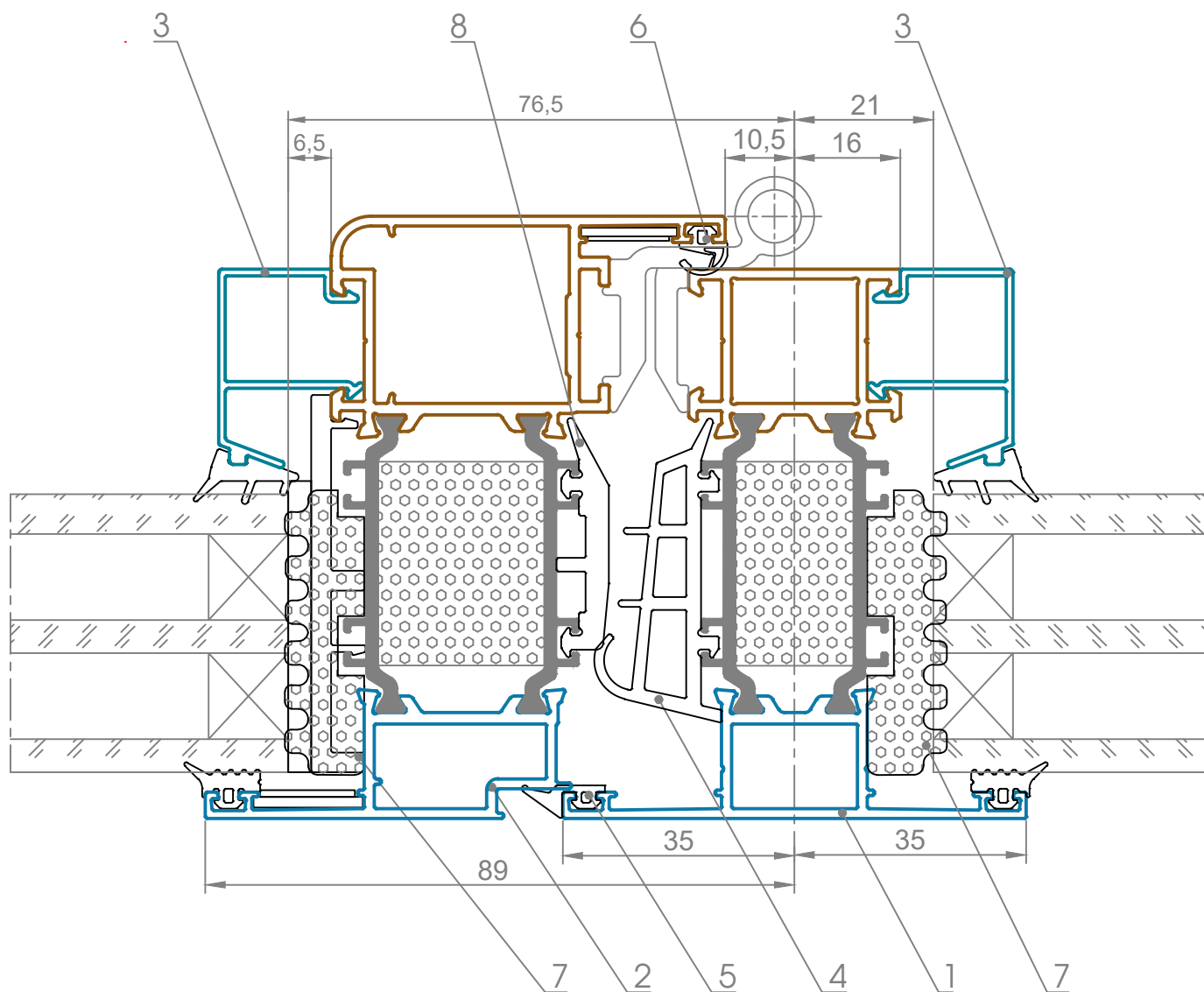
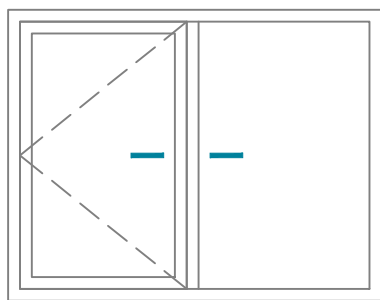
№	Артикул
1	83.110.00
2	83.330.00
3	10.017.xxx
4	PY-83.04
5	PY-65.03M
6	PY-65.05
7	PY-83.31
8	PY-83.11



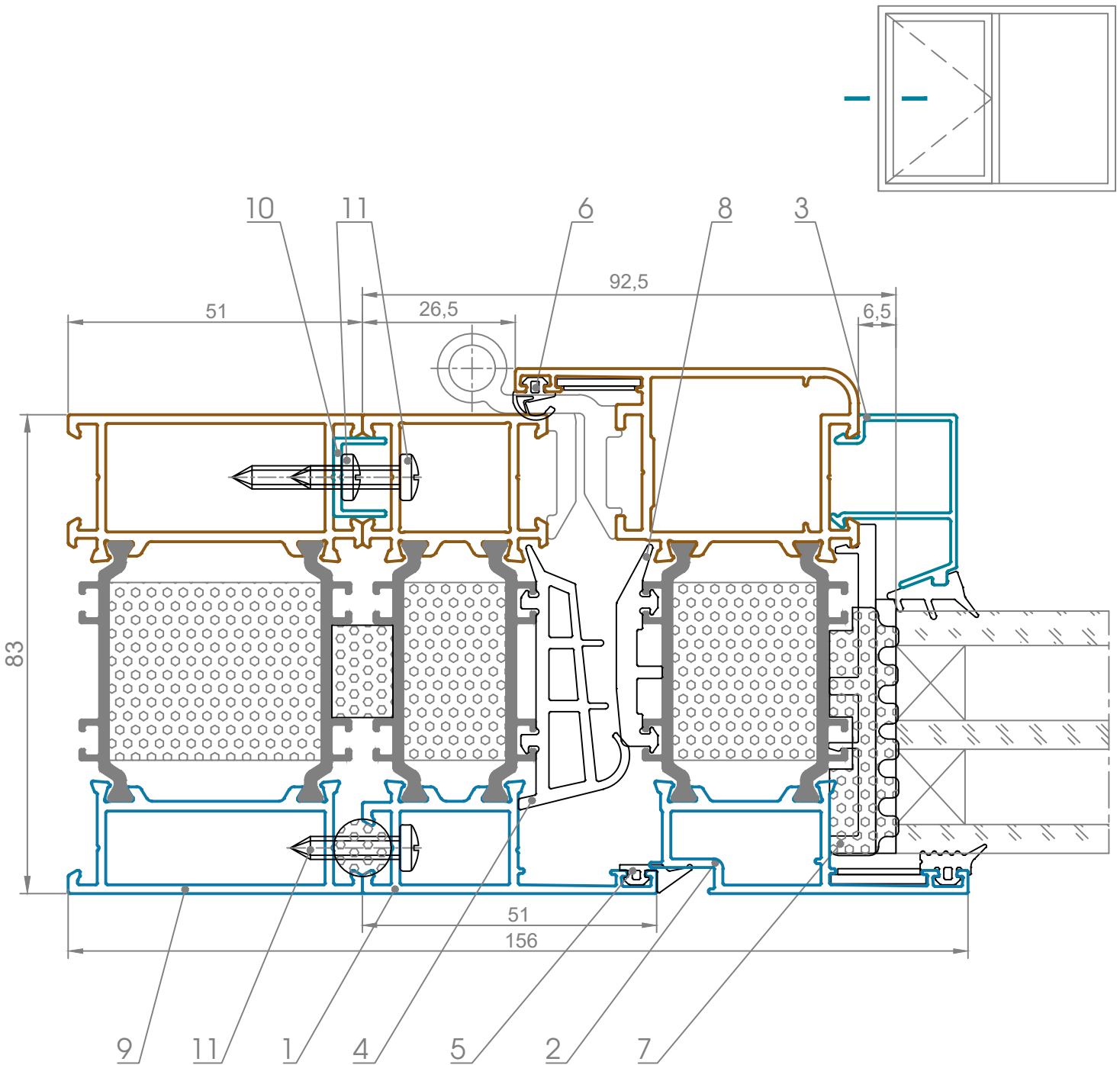
№	Артикул
1	83.110.00
2	10.017.xxx
3	ПУ-65.01
4	ПУ-65.02
5	ПУ-83.31
6	65.002.05
7	BC 4,2x19 DIN 7981



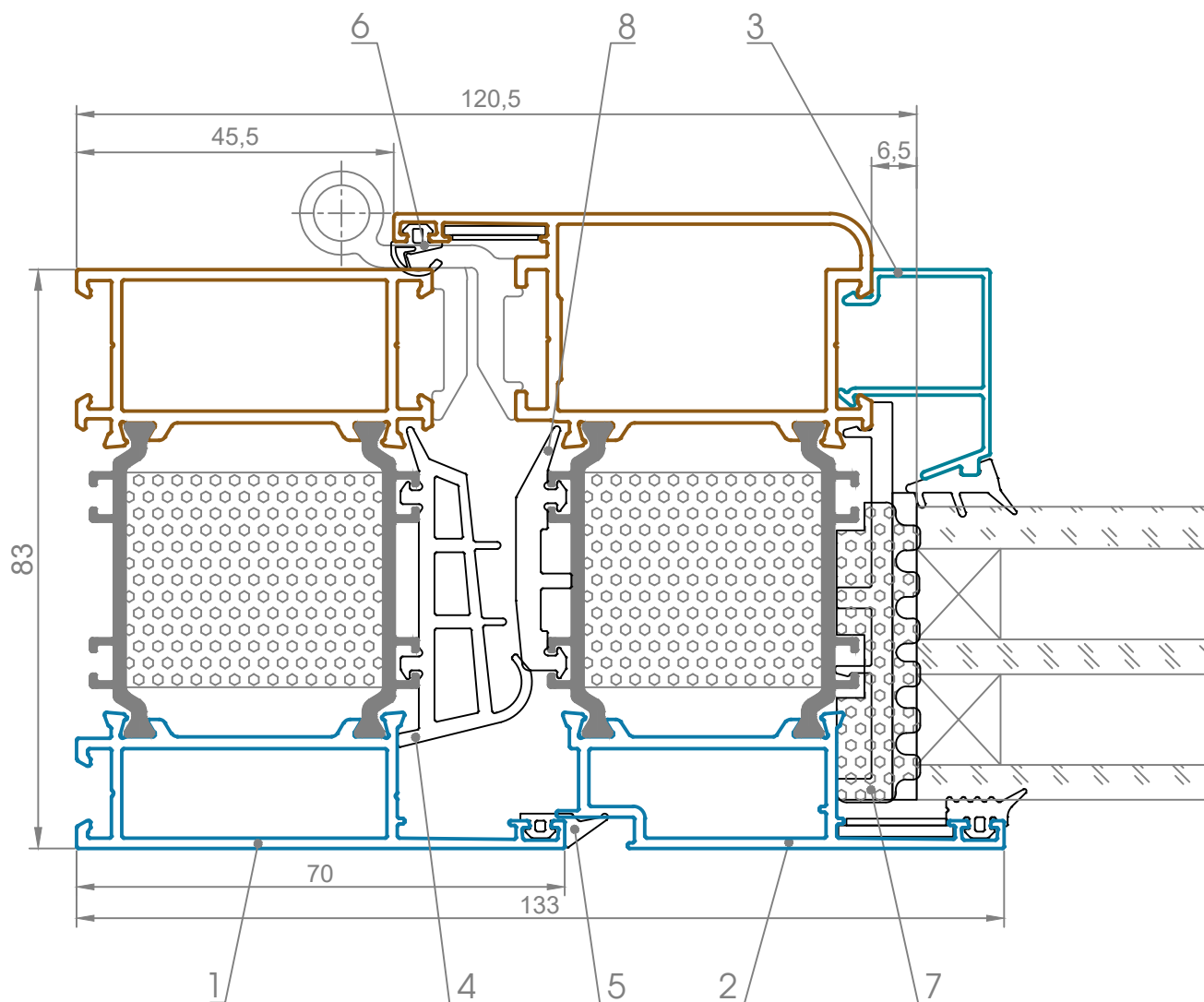
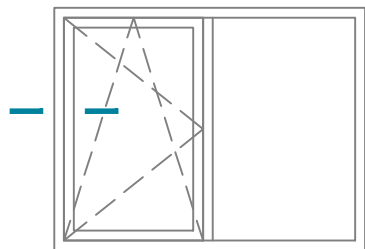
№	Артикул
1	83.210.00
2	83.330.00
3	10.017.xxx
4	РУ-83.04
5	РУ-65.03М
6	РУ-65.05
7	РПИ-004
8	РУ-83.31
9	РУ-83.11



№	Артикул
1	83.210.00
2	83.330.00
3	10.017.xxx
4	ПУ-83.04
5	ПУ-65.03М
6	ПУ-65.05
7	ПУ-83.31
8	ПУ-83.11



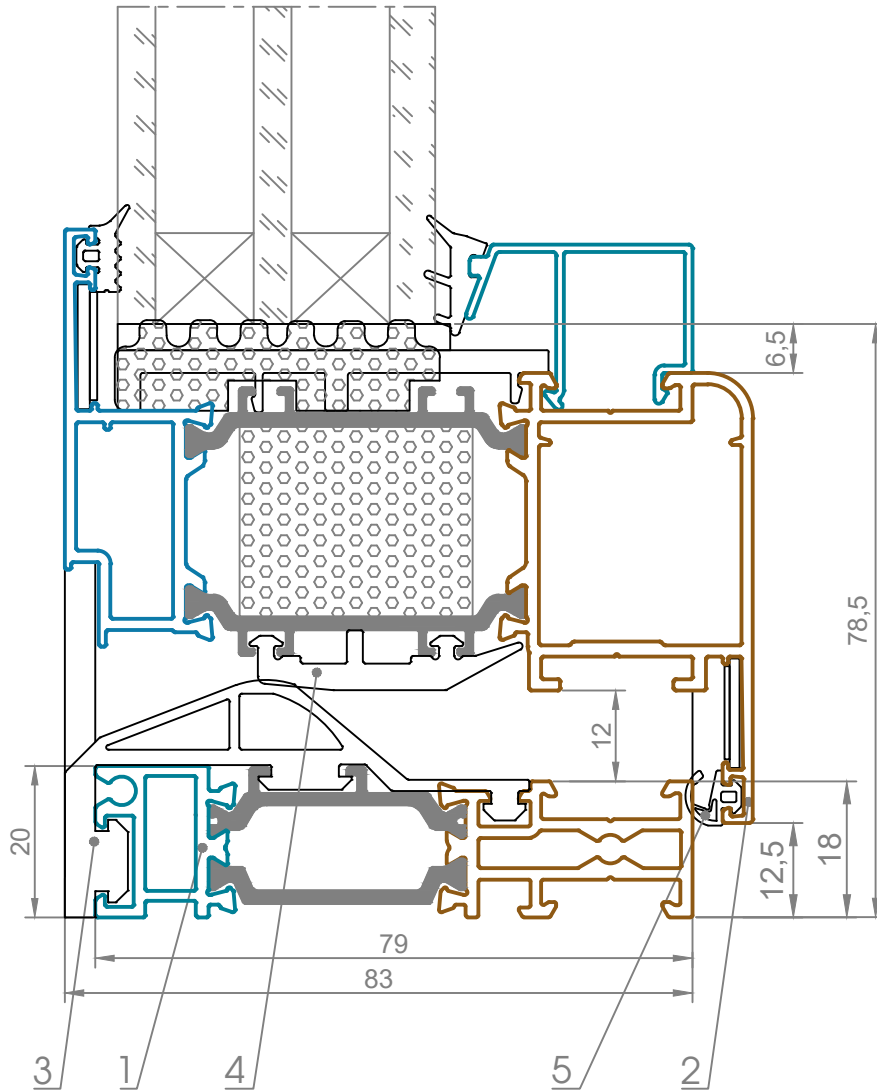
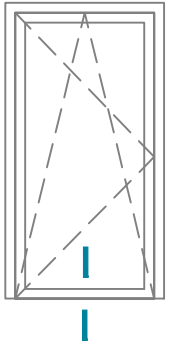
№	Артикул
1	83.110.00
2	83.330.00
3	10.017.xxx
4	PY-83.04
5	PY-65.03M
6	PY-65.05
7	PY-83.31
8	PY-83.11
9	83.162.00
10	65.002.05
11	BC 4,2x19 DIN 7981



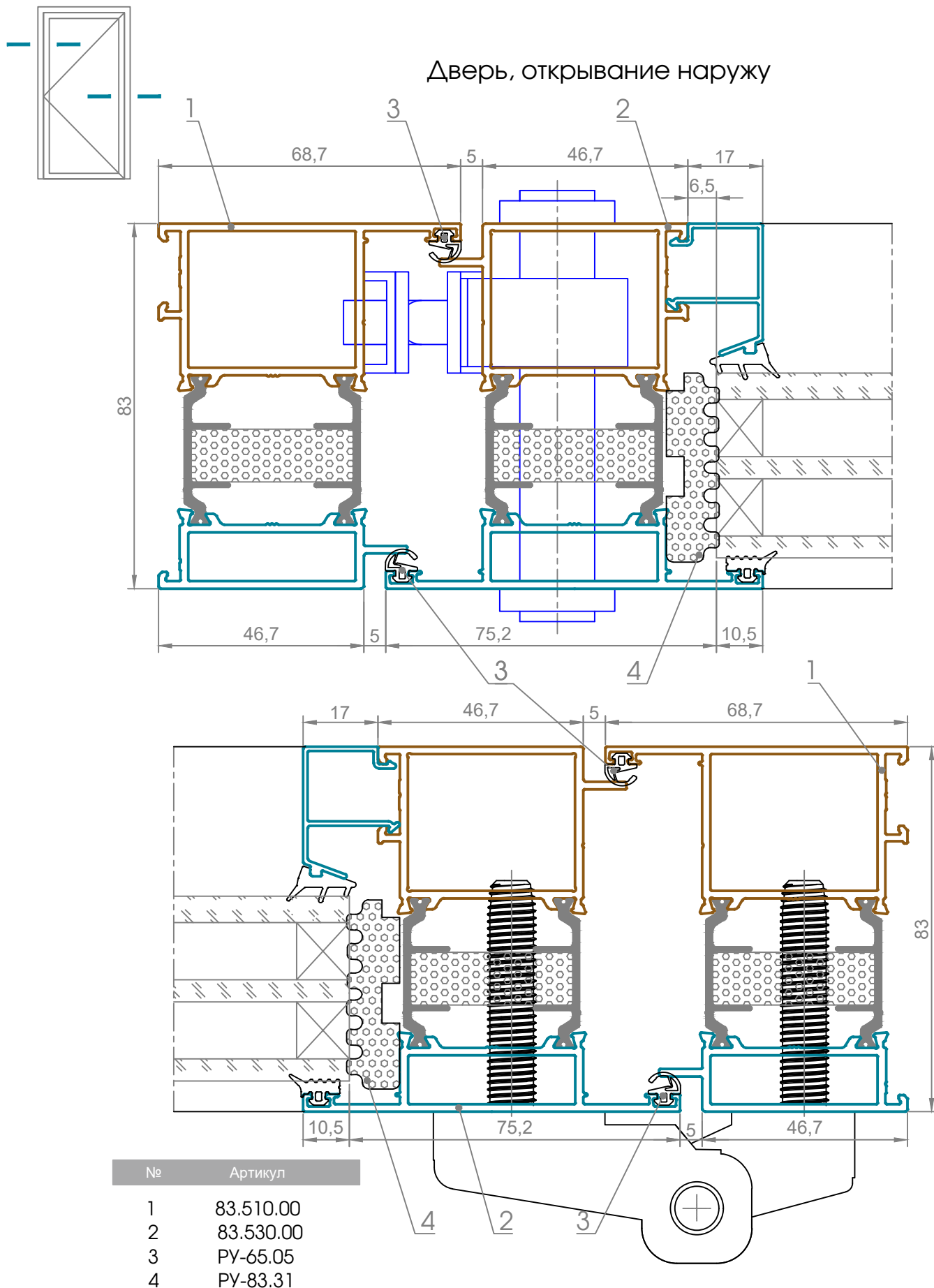
№	Артикул
---	---------

1	83.120.00
2	83.340.00
3	10.017.xxx
4	ПУ-83.04
5	ПУ-65.03М
6	ПУ-65.05
7	ПУ-83.31
8	ПУ-83.11

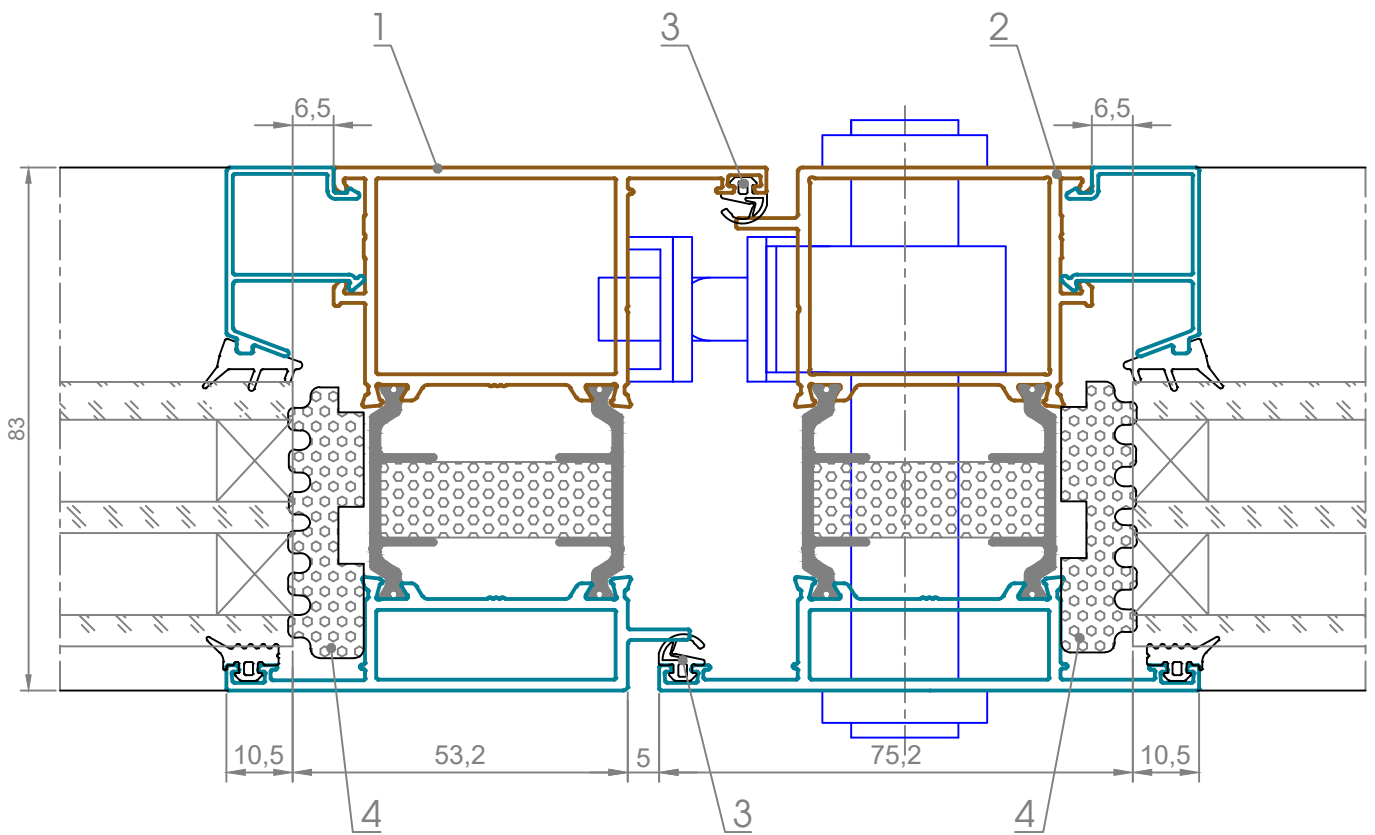
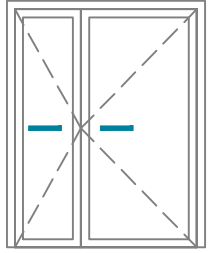
Террасный порог



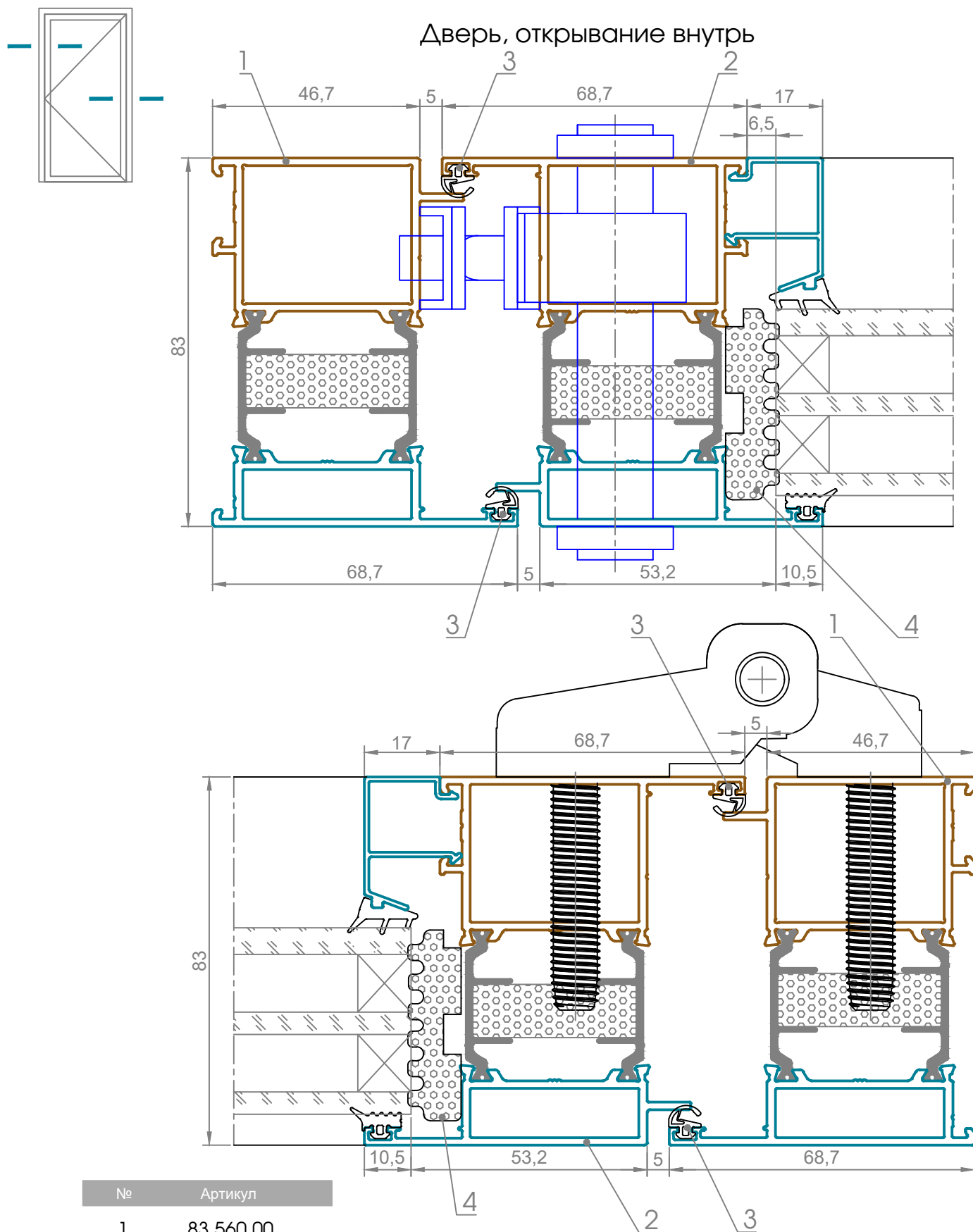
№	Артикул
1	83.595.00
2	83.340.00
3	ПУ-83.10
4	ПУ-83.11
5	ПУ-65.05



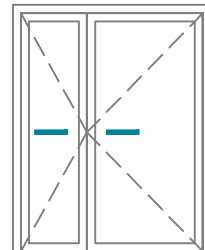
Дверь, открывание наружу



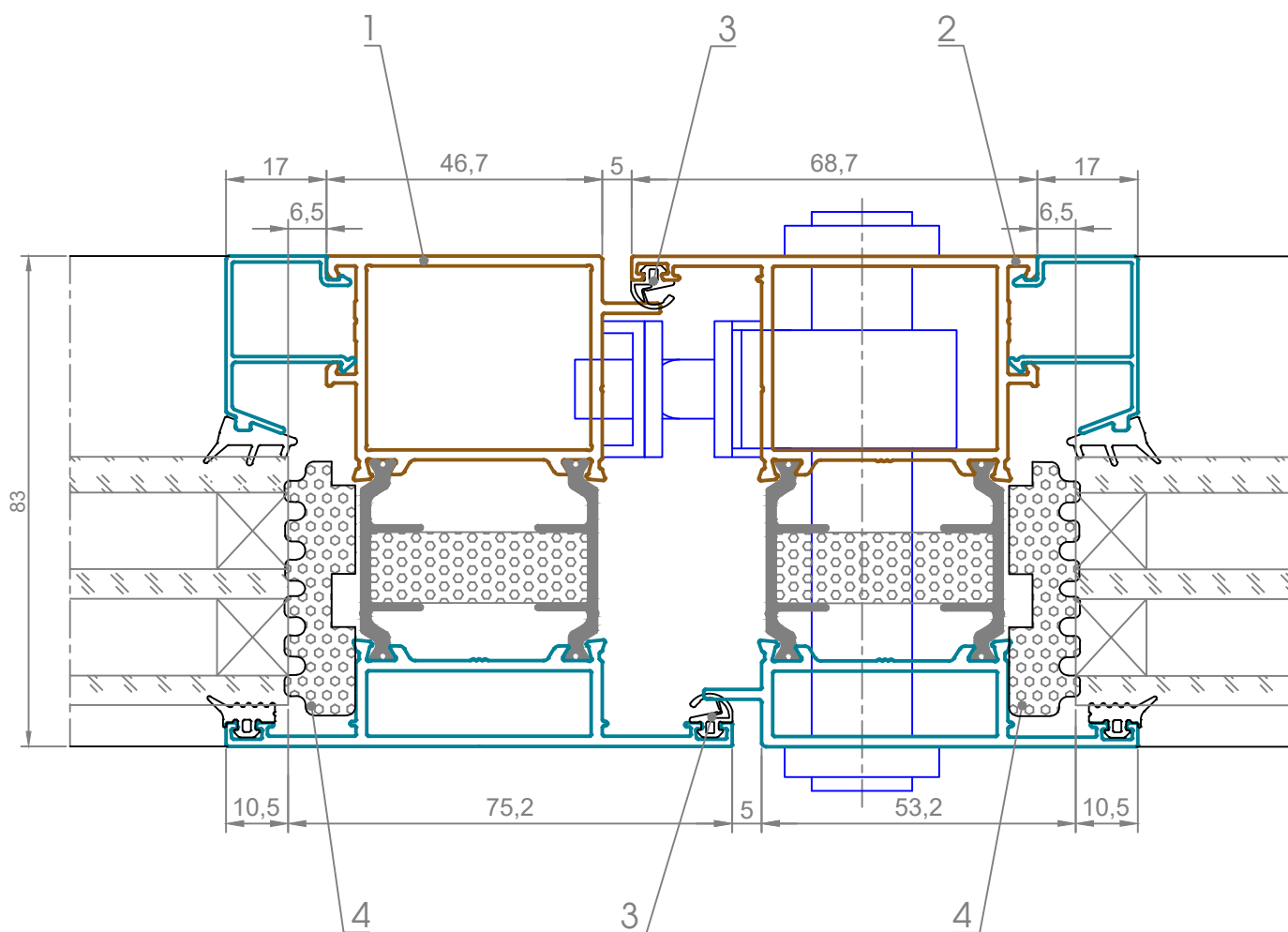
№	Артикул
1	83.520.00
2	83.530.00
3	ПУ-65.05
4	ПУ-83.31



№	Артикул
1	83.560.00
2	83.520.00
3	РУ-65.05
4	РУ-83.31



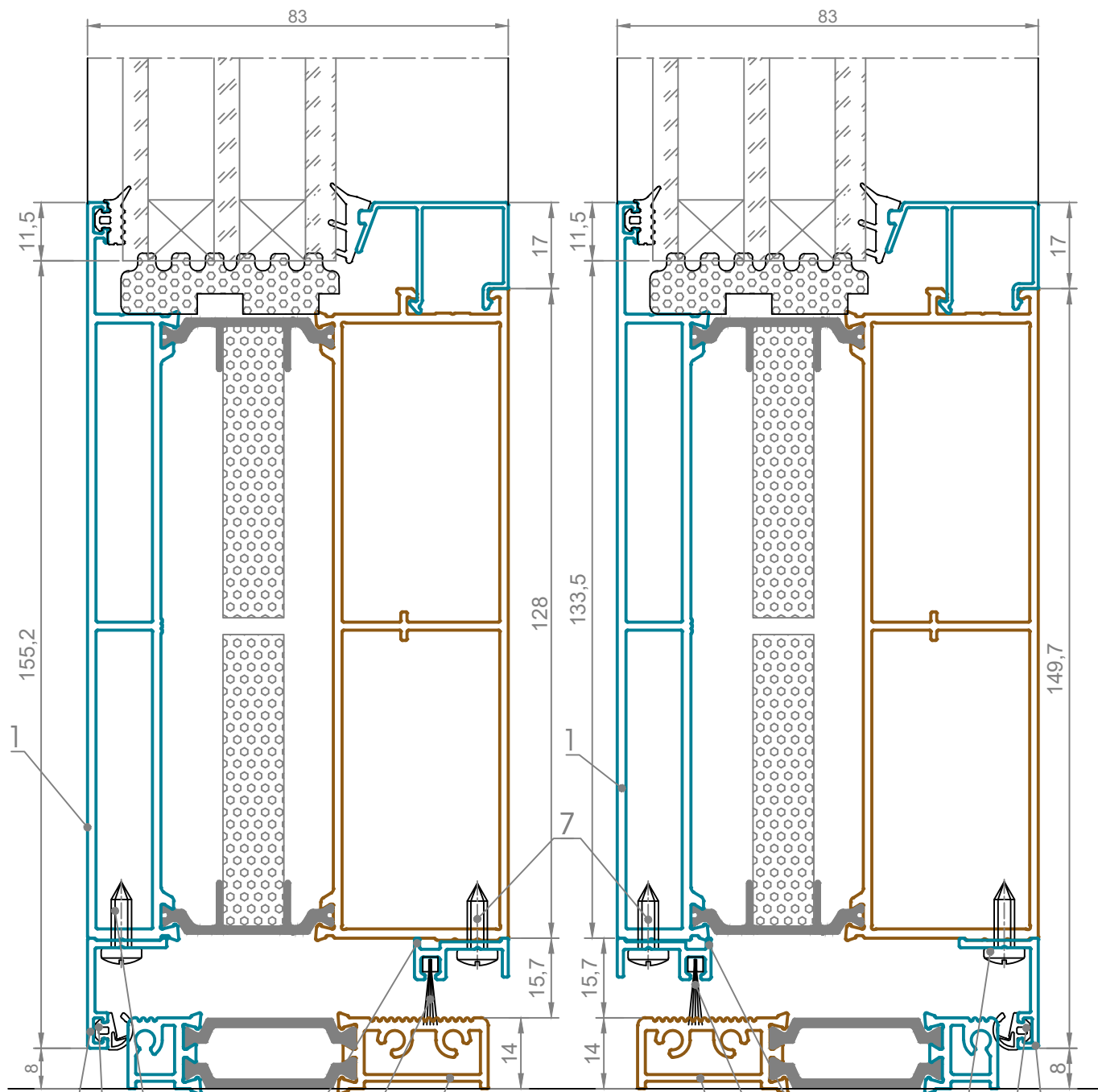
Дверь, открывание внутрь



№	Артикул
1	83.530.00
2	83.520.00
3	ПУ-65.05
4	ПУ-83.31

Дверь, открывание наружу

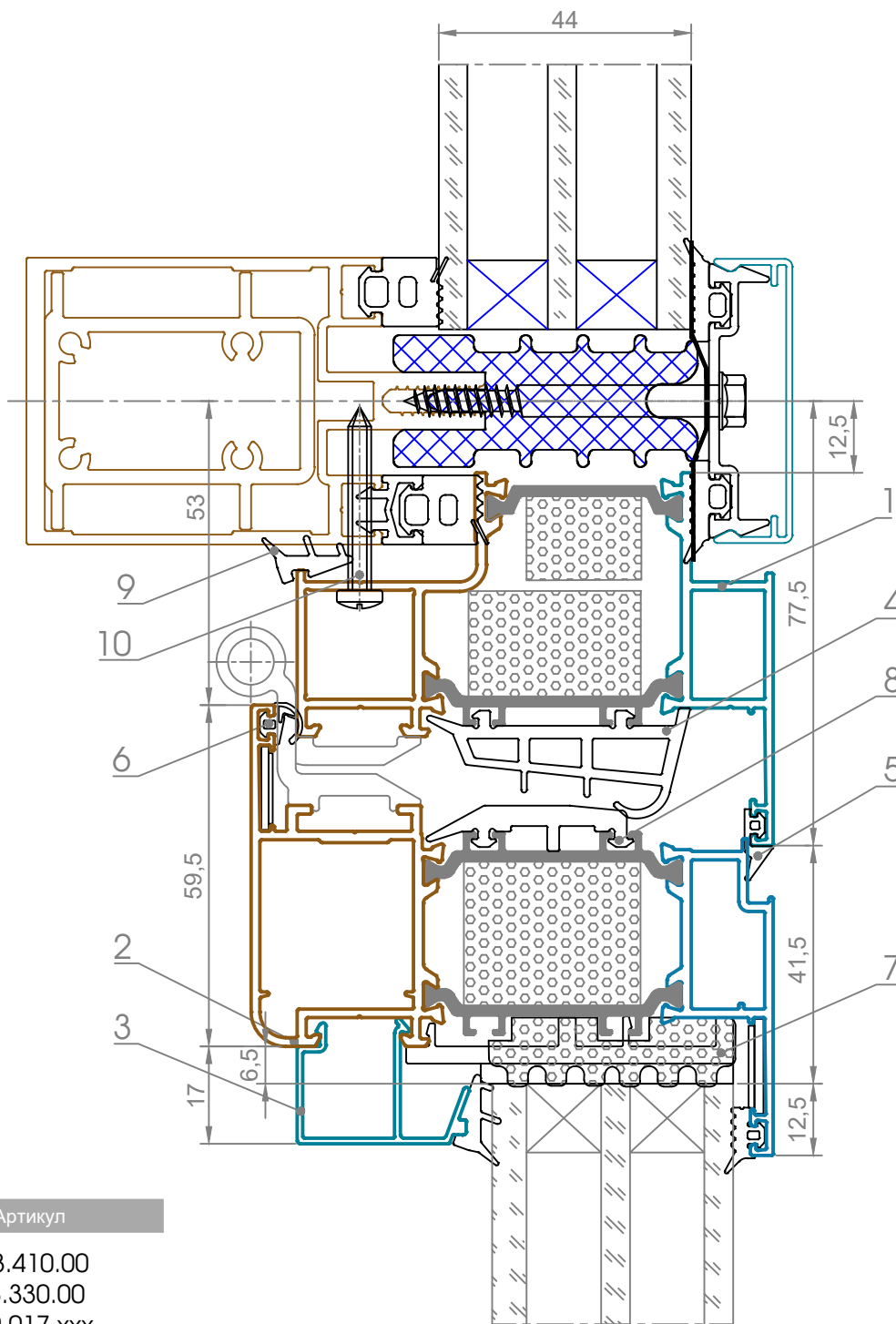
Дверь, открывание внутрь



№	Артикул
1	83.550.00
2	83.590.00
3	45.500.01
4	45.500.02
5	PY-65.05
6	PY-65.07
7	BC 4.2x13 DIN 7981

Установка окна в фасад Алрокс-500

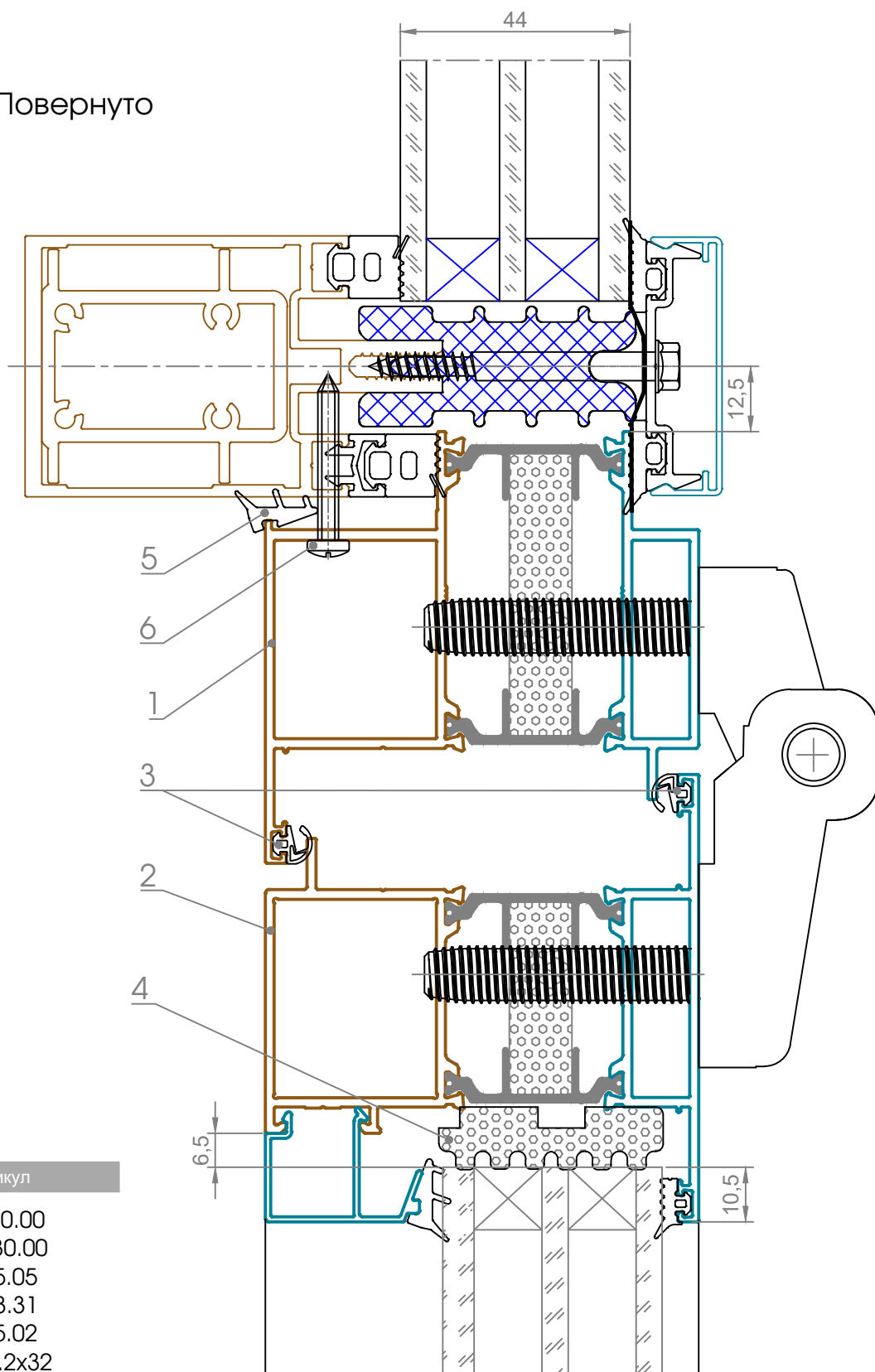
Повернуто



№	Артикул
1	83.410.00
2	83.330.00
3	10.017.xxx
4	PY-83.04
5	PY-65.03M
6	PY-65.05
7	PY-83.31
8	PY-83.11
9	PY-65.02
10	BC 4.2x32 DIN 7981

Установка двери в фасад Алрокс-500

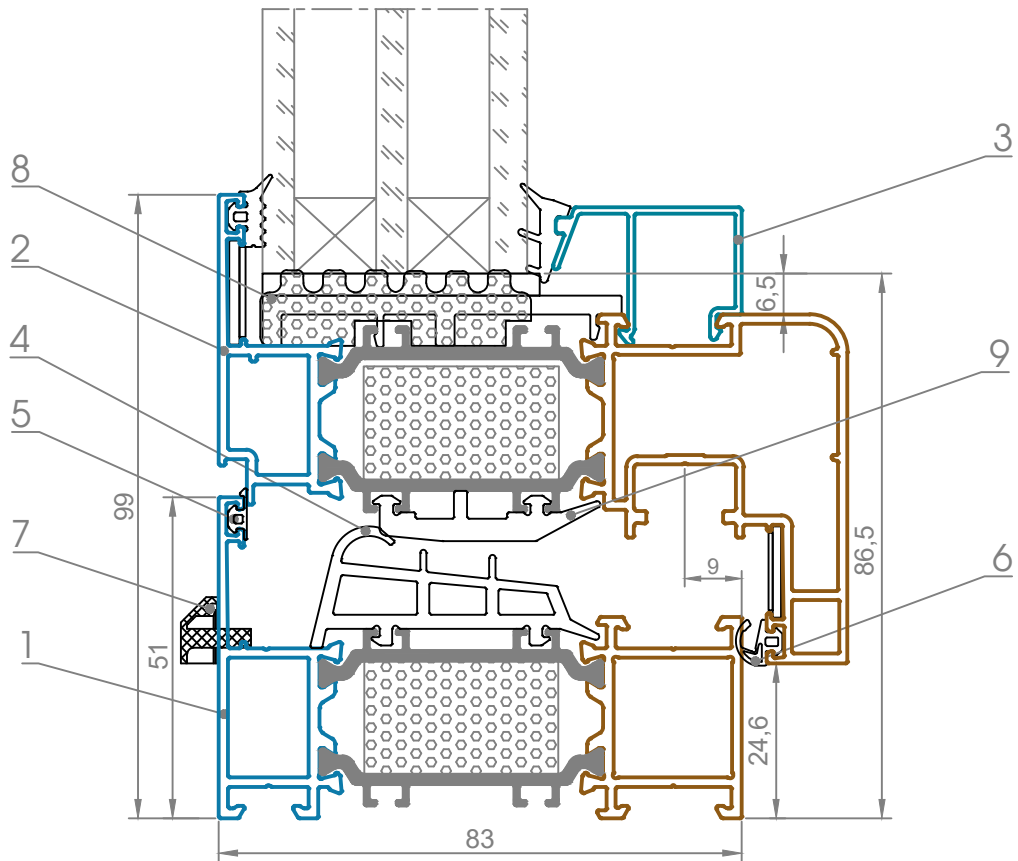
Повернуто



№	Артикул
1	83.570.00
2	83.530.00
3	PY-65.05
4	PY-83.31
5	PY-65.02
6	BC 4.2x32 DIN 7981

ОСНОВНЫЕ УЗЛЫ И СЕЧЕНИЯ

Серия Алрокс-83



№	Артикул
1	83.110.00
2	83.320.00
3	10.017.xxx
4	РУ-83.04
5	РУ-72.03
6	РУ-65.05
7	РПИ-004
8	РУ-83.31
9	РУ-83.11

Применение декоративной раскладки

