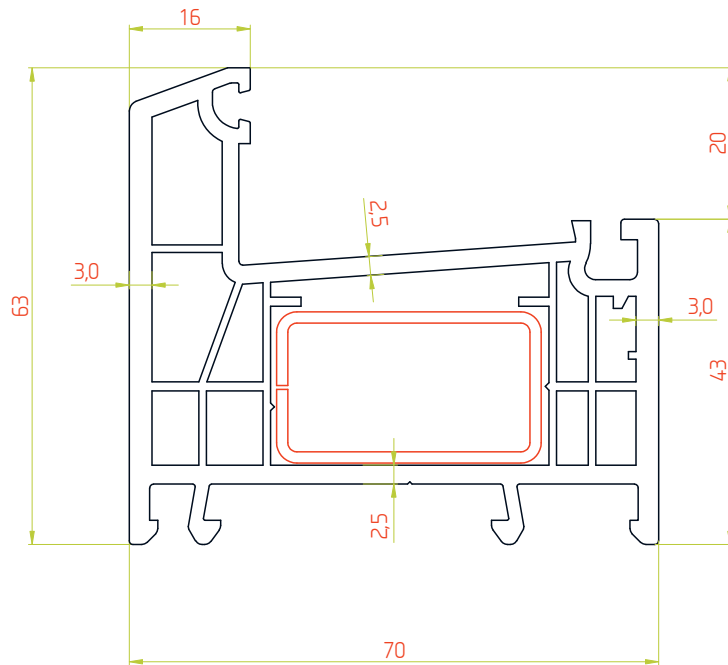


# ПРОФИЛЬНАЯ СИСТЕМА EVOLUTION

---

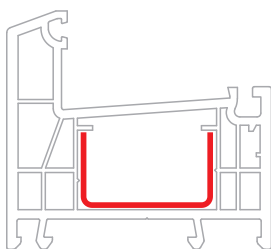
ТЕХНИЧЕСКАЯ ИНФОРМАЦИЯ  
ОПИСАНИЕ ПРОФИЛЕЙ

# Рама 70мм / Арт.№3108

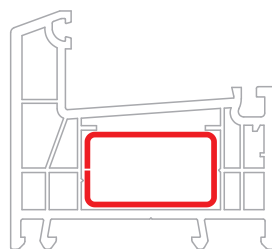
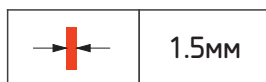


М 1:1

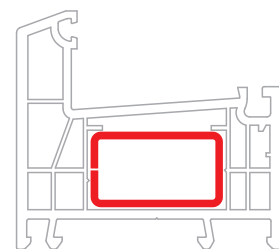
## Армирование



35x20мм



35x20мм

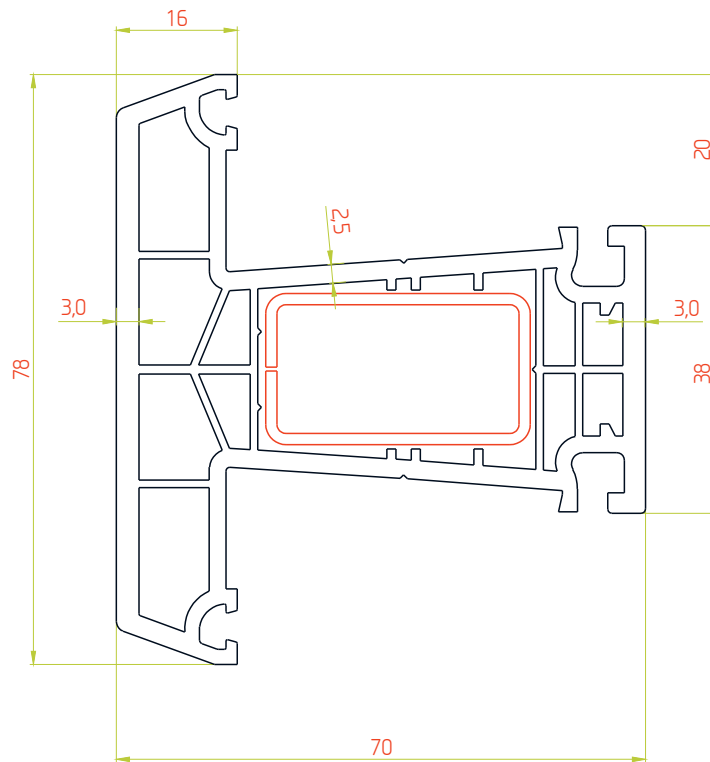


35x20мм



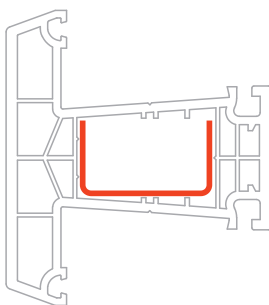
М 1:2

# Импост 70мм / Арт.№3109

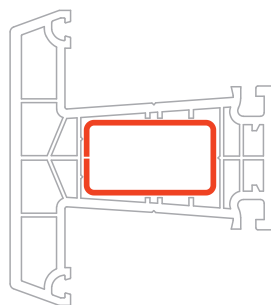
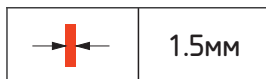


М 1:1

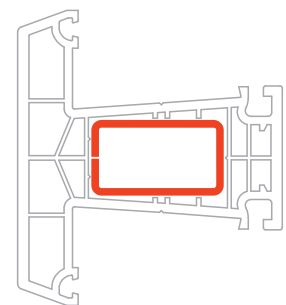
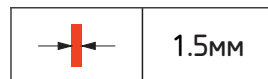
## Армирование



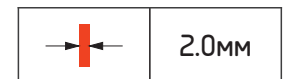
35x20мм



35x20мм

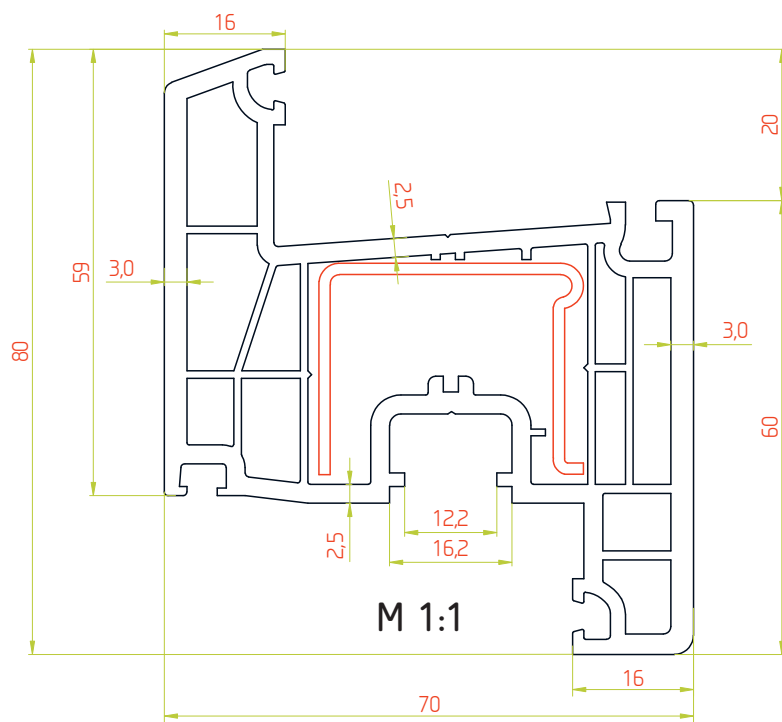


35x20мм

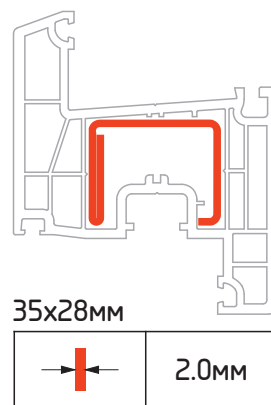
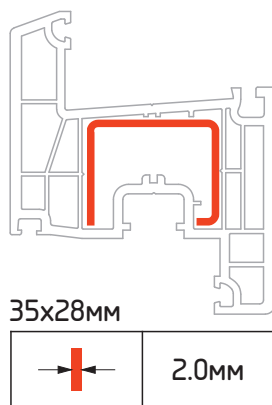
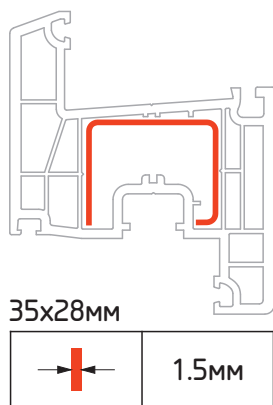
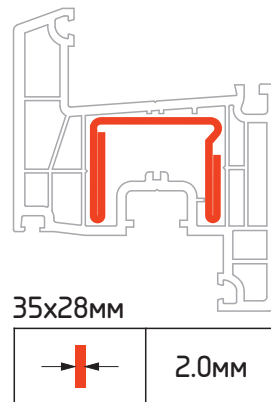
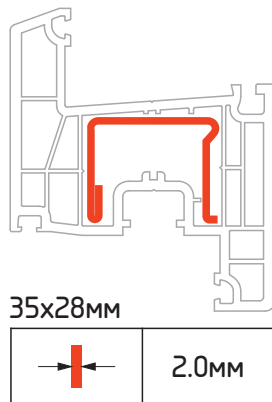
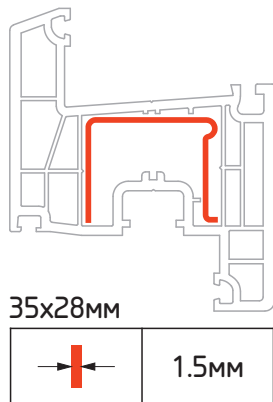


М 1:2

# Створка 70мм / Арт.№3107

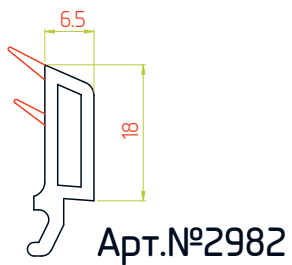
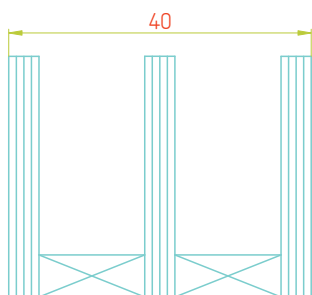


## Армирование

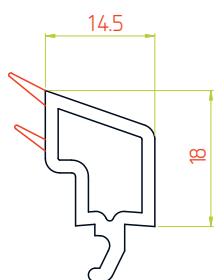
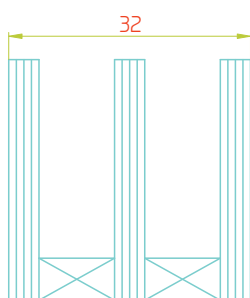


M 1:2

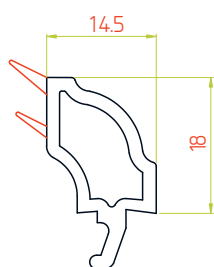
# Штапики



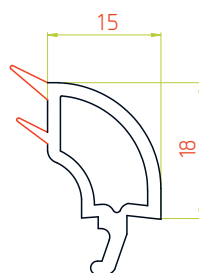
Арт.№2982



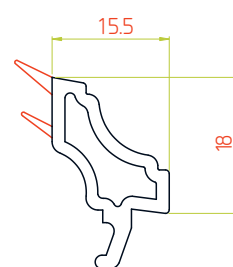
Арт.№2981



Арт.№3124



Арт.№3358



Арт.№3123

## Уплотнители



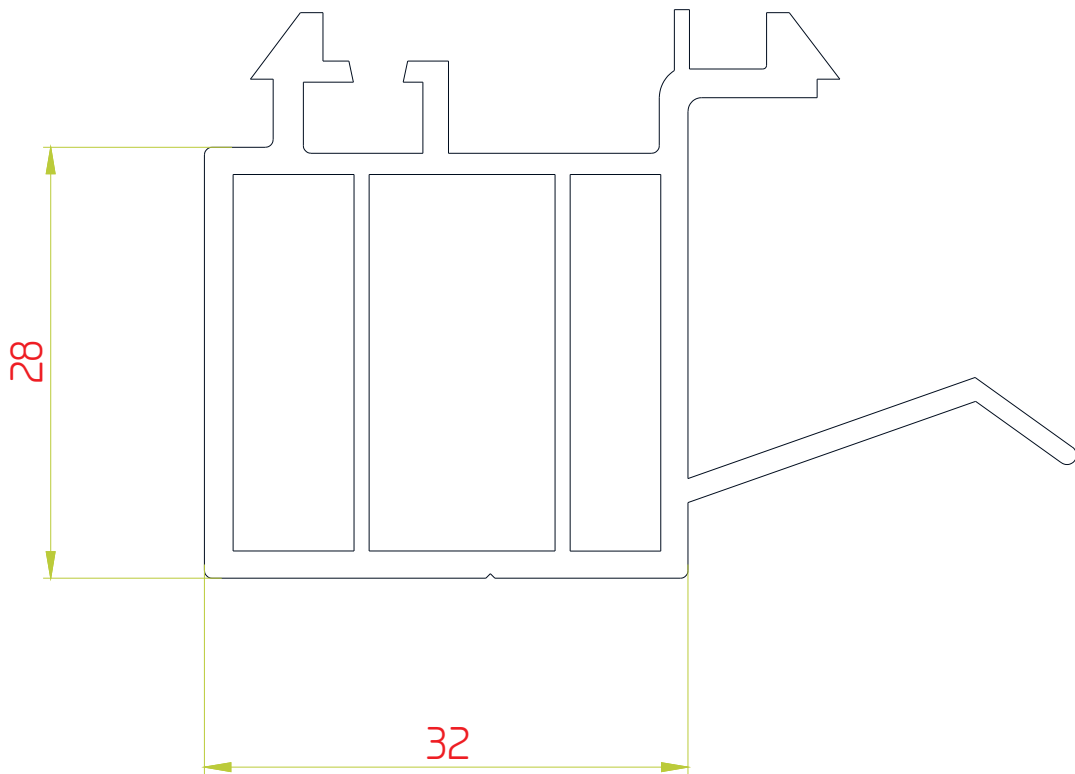
Арт.№3022002



Арт.№3023952

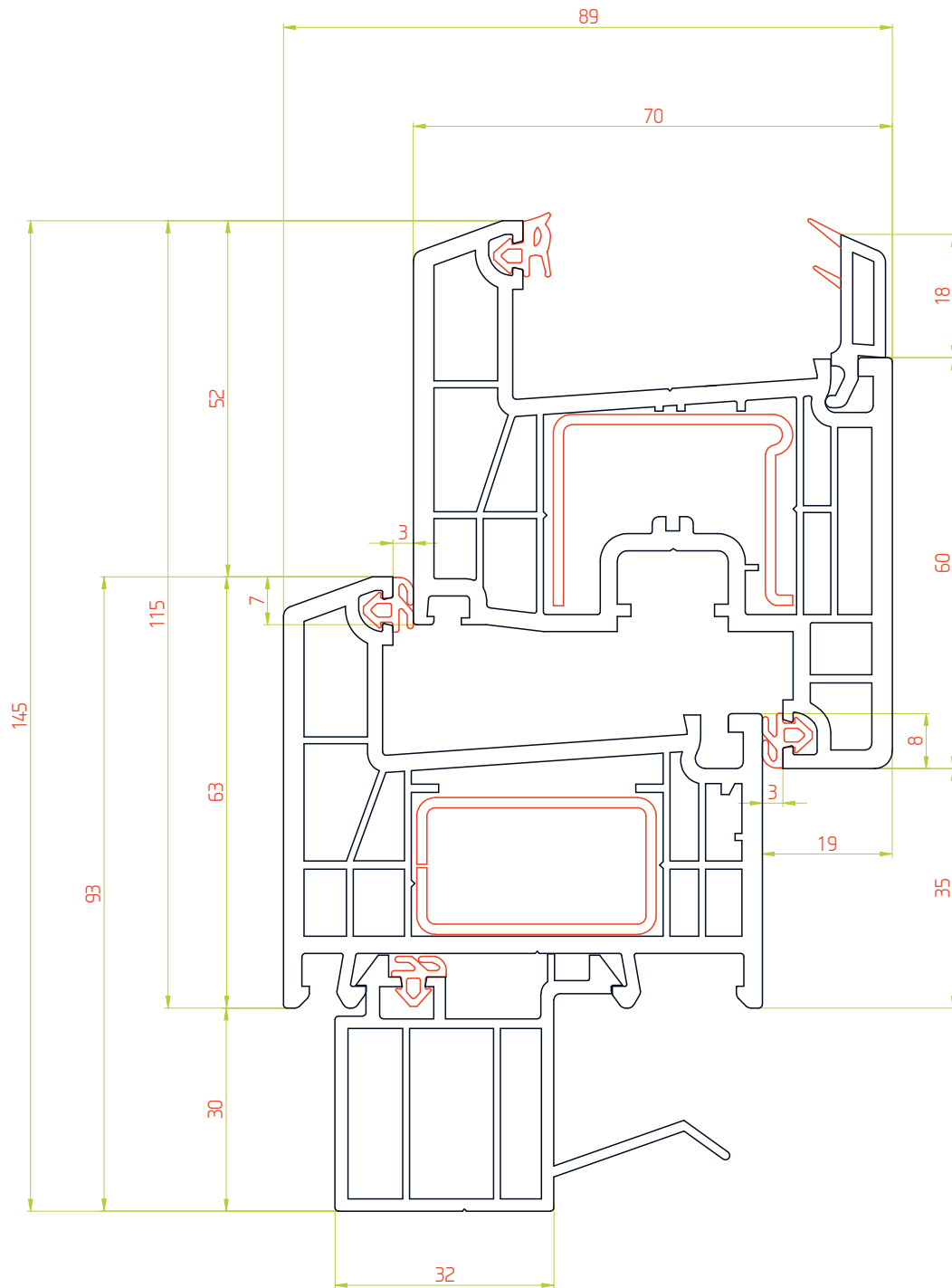
М 1:1

# Подставочный профиль / Арт.№561013



M 2:1

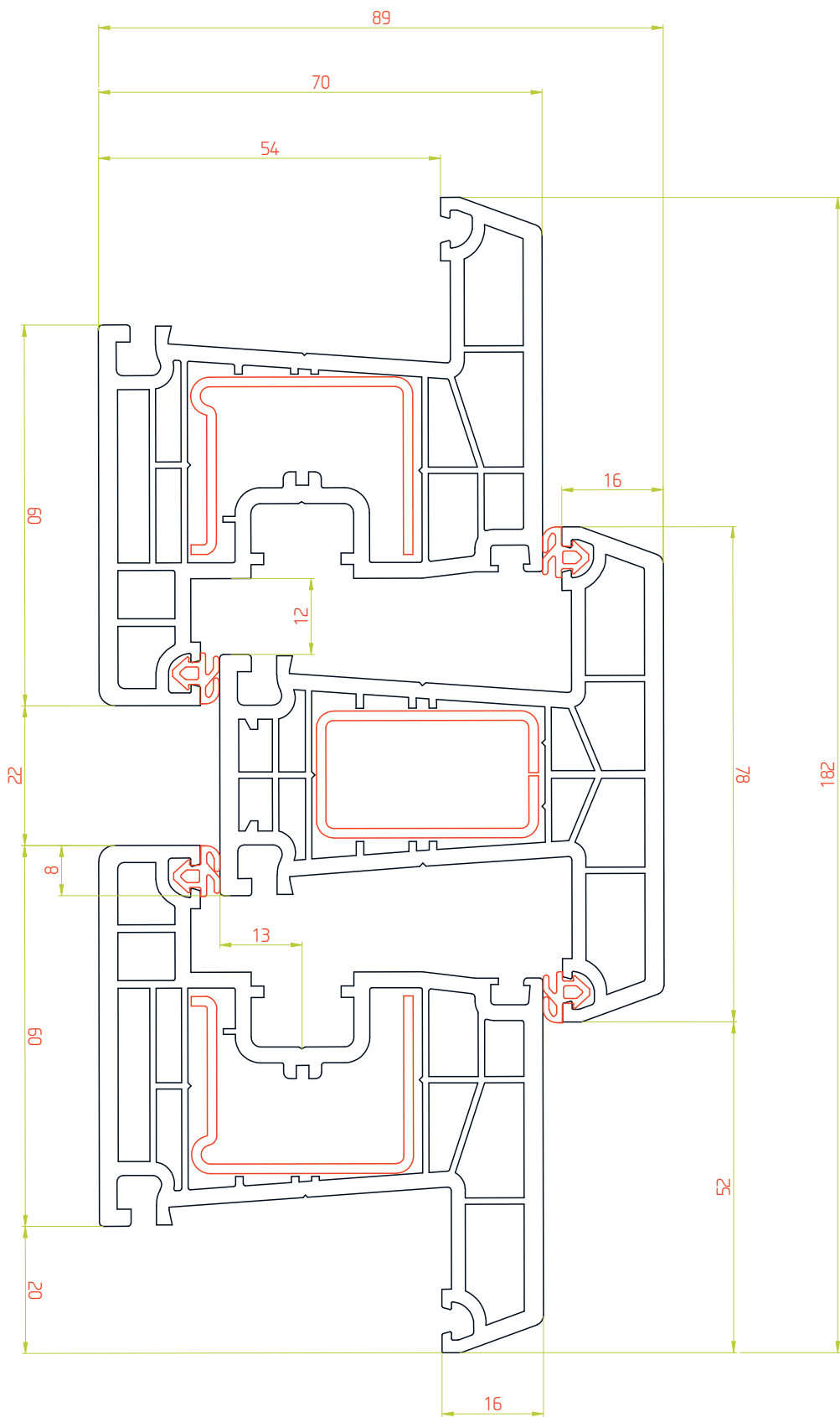
# Сборочный узел



M 1:1

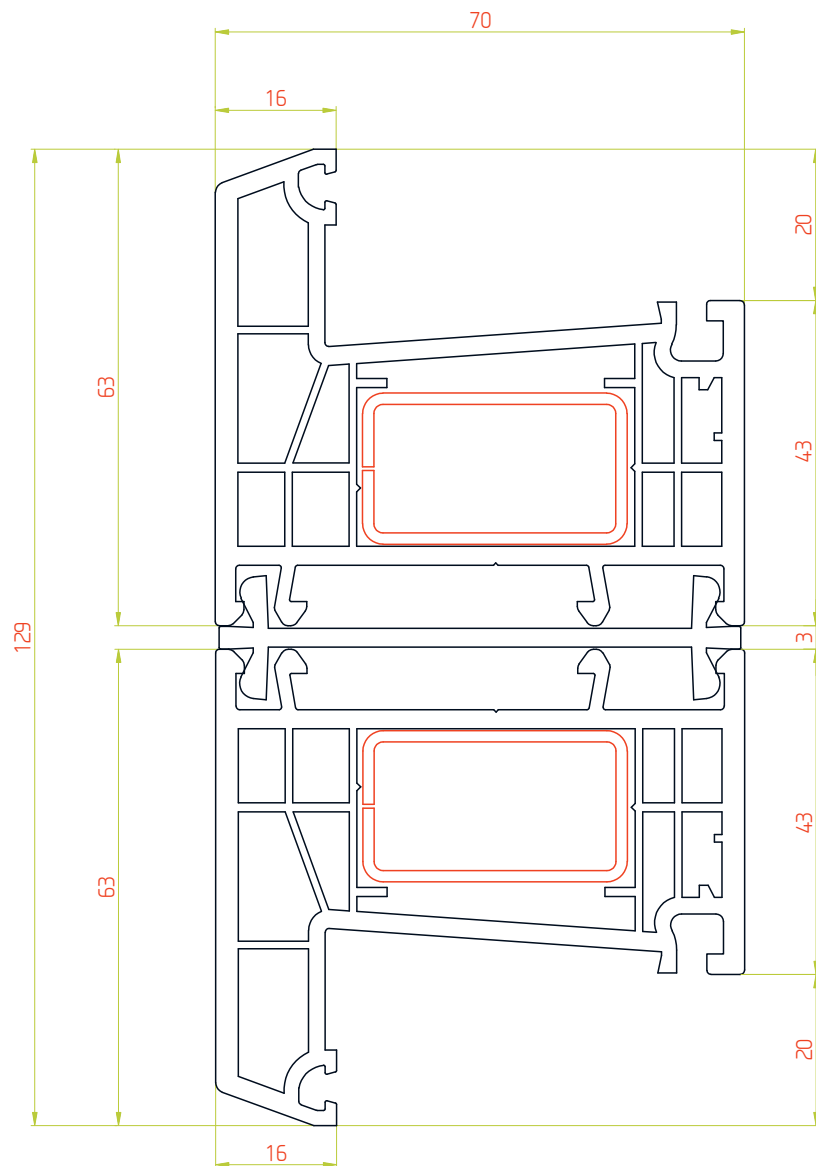
# Сборочный узел

М 1:1



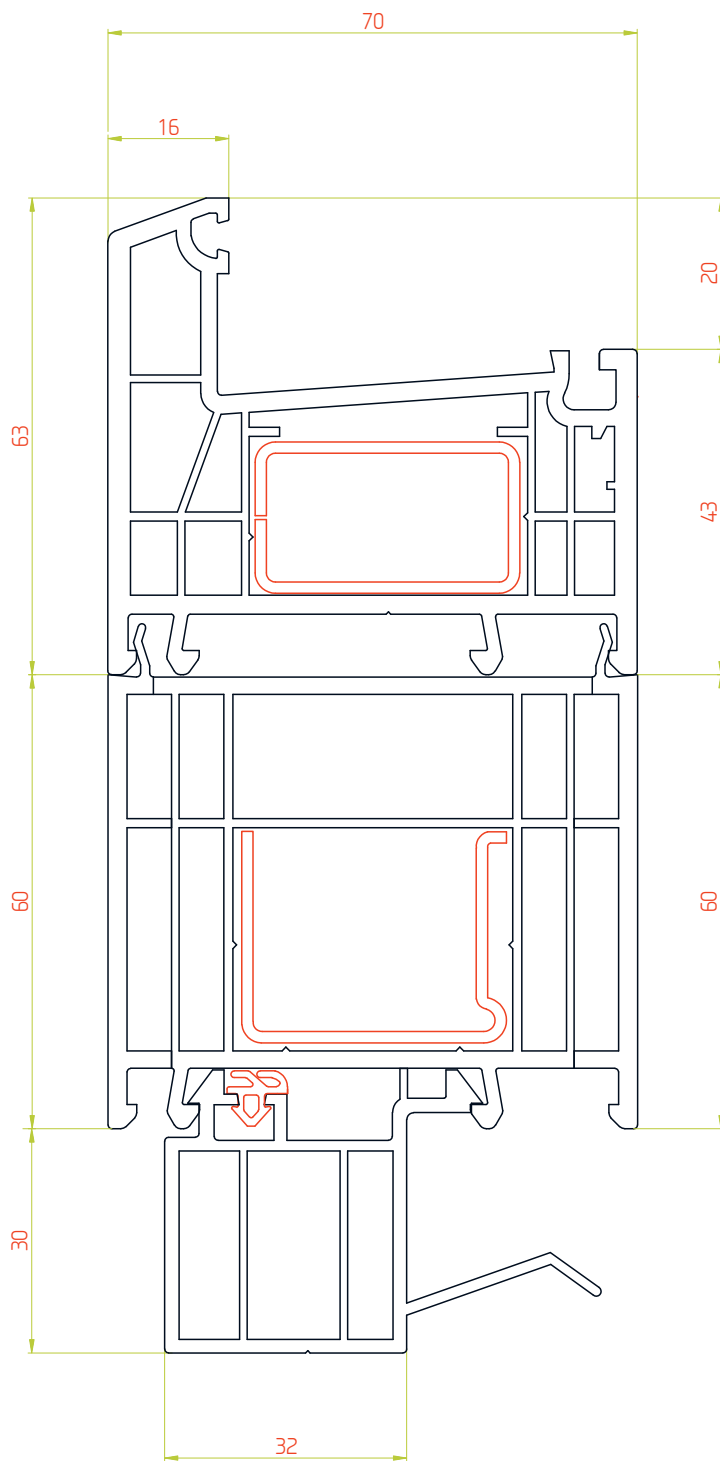


# Сборочный узел



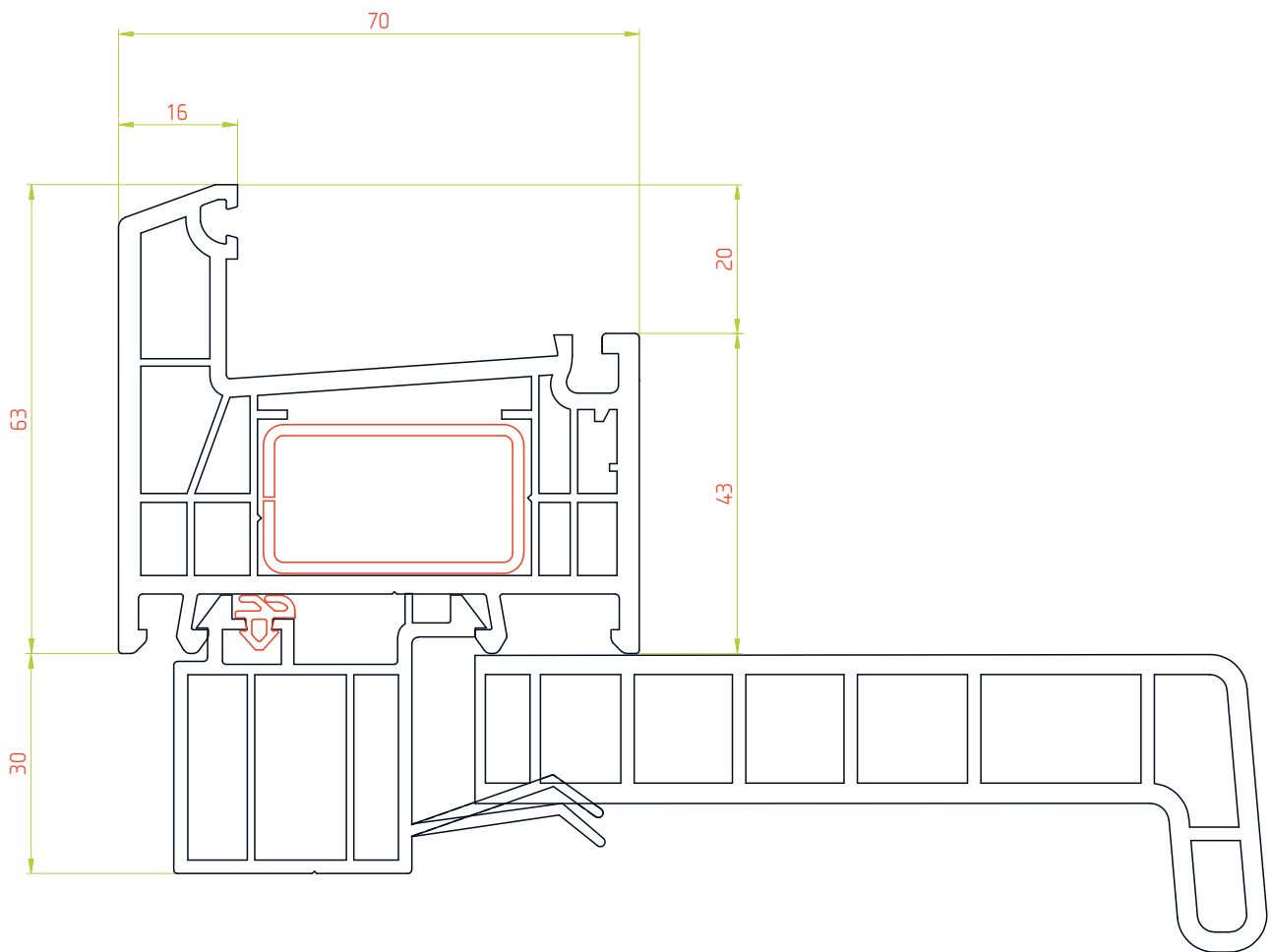
M 1:1

# Сборочный узел



М 1:1

# Сборочный узел



M 1:1