

/ КОМПЛЕКСНОЕ ОСТЕКЛЕНИЕ ЖИЛЫХ ЗДАНИЙ

Алрокс-45

для оконно-дверных светопрозрачных
конструкций без терморазрыва

ТЕХНИЧЕСКИЙ
КАТАЛОГ



1. Описание системы -----	2.1
2. Номенклатура профилей -----	3.1
3. Номенклатура комплектующих	
- пластмассовые изделия -----	4.1
- уплотнители -----	4.4
- крепежные изделия -----	4.4
- металлические изделия -----	4.5
- фурнитура -----	4.8
4. Варианты остекления -----	5.1
5. Схема вентиляции и отвода влаги --	6.1
6. Основные узлы и сечения -----	7.1
7. Обработка и сборка конструкции ----	8.1
8. Указатель -----	9.1

Оконно-дверная система Алрокс-45 предназначена для изготовления входных групп, внутренних перегородок, витражей, оконных и дверных конструкций из алюминиевых профилей без терморазрыва, строительная глубина которых составляет 45 мм.

В качестве заполнений могут использоваться прозрачные (стекла и стеклопакеты) и непрозрачные (сэндвичпанели) заполнения толщиной от 4 до 24мм. Заполнения фиксируются в каркасе с помощью штапиковых профилей.

В системе предусмотрены следующие конструктивные решения:

1. Наличие 2-х типоразмеров оконных рамы (арт. 45.100.00 и 45.100.01), импоста (арт. 45.200.00 и 45.200.01) и створки (арт. 45.300.00 и 45.300.01) позволяет оптимально спроектировать и изготовить конструкцию в зависимости от заданных нагрузок.

2. Наличие усиленной стойки (арт. 45.400.00), угловой стойки (арт. 45.461.00) и шарнирного адаптера (арт. 45.440.00) дает возможность изготовления входных групп линейной и ломаной в плане конструкции.

3. Возможна установка дверей и оконных створок в проем и в стоечно-ригельный витраж из алюминиевого профиля, а также интеграция в составе входной группы.

4. Угловые соединения основных профилей выполняются с применением угловых прессованных закладных и двухкомпонентного клея. Сборка может производиться методом обжимки на углообжимном станке или запрессовкой стальных нагелей.

5. Перепады по лицевым поверхностям в углах конструкции снижаются за счет применения пластиковых (арт. РПИ-008) и стальных (арт. РМИ-65.01) выравнивающих уголков.

6. Двери могут изготавливаться с открыванием наружу или внутрь.

7. В окнах применяется поворотная, откидная или поворотно-откидная фурнитура, спроектированная и изготовленная под "европаз" V.01.

8. В дверях используется стандартный ряд фурнитуры: двойные и тройные петли, алюминиевые дверные ручки, ригельные замки для алюминиевых дверей с размером до оси цилиндра 25 и 30мм., накладные шпингалеты для пассивной створки.

9. Имеется возможность установки роликовых петель со скрытым креплением.

Характеристика применяемых в системе материалов:

1. Алюминиевые профили изготовлены в соответствии с ГОСТ 22233-2018 и имеют защитно-декоративное покрытие из порошково-полимерных материалов. Толщина покрытия - не менее 60мкм.

2. Уплотнители изготовлены из материала на основе ТЭП в соответствии с ГОСТ 30778-2001.

3. Крепежные детали имеют гальваническое цинковое покрытие (толщина покрытия - не менее 9мкм.) или могут быть изготовлены из нержавеющей стали класса А2.

Конструкторский отдел компании постоянно работает над развитием и совершенствованием системы. В связи с этим данная версия каталога может не отражать всех последних изменений. Актуальная версия каталога хранится на сайте www.alrox.ru.

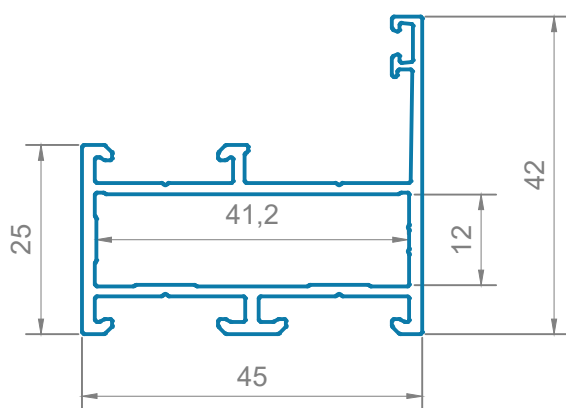
Система маркировки алюминиевых профилей:



Серия Алрокс-45

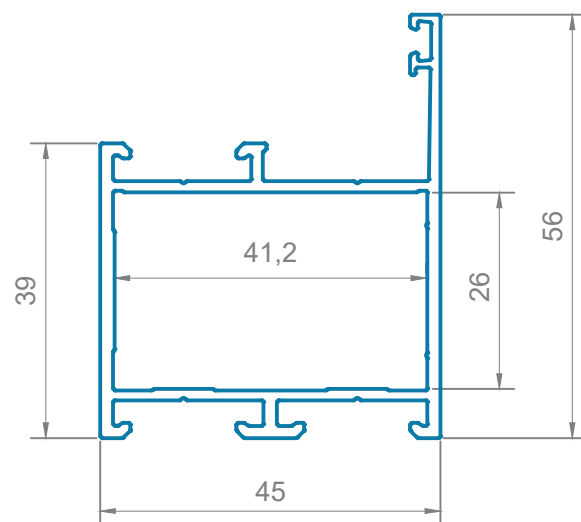
Рама 42мм

Артикул		Jx, см ⁴	Jy, см ⁴
45.100.00		2,915	7,407
Масса кг/п.м	Нар. периметр, мм	Wx, см ³	Wy, см ³
0,75	260	1,056	3,052



Рама 56мм

Артикул		Jx, см ⁴	Jy, см ⁴
45.100.01		7,744	9,750
Масса кг/п.м	Нар. периметр, мм	Wx, см ³	Wy, см ³
0,884	288	2,246	4,083



РМИ-45.0021-011

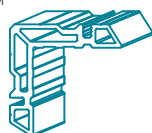
L=11,5 мм



Исх. профиль 45.002.01

РМИ-20.1151-040

L=40,5 мм



Исх. профиль 20.115.01

РМИ-45.0021-025

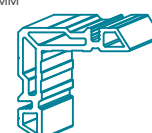
L=25,5 мм



Исх. профиль 45.002.01

РМИ-20.2551-040

L=40,5 мм



Исх. профиль 20.255.01

Рама 40мм безусая

Артикул	$J_x, \text{см}^4$	$J_y, \text{см}^4$
45.120.00	6,332	8,358

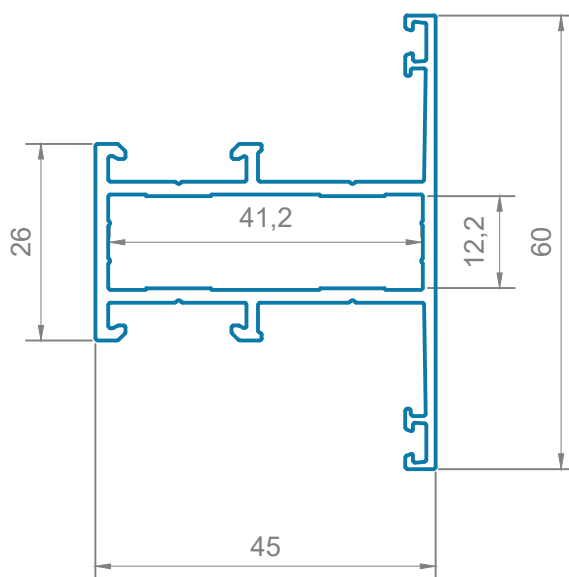
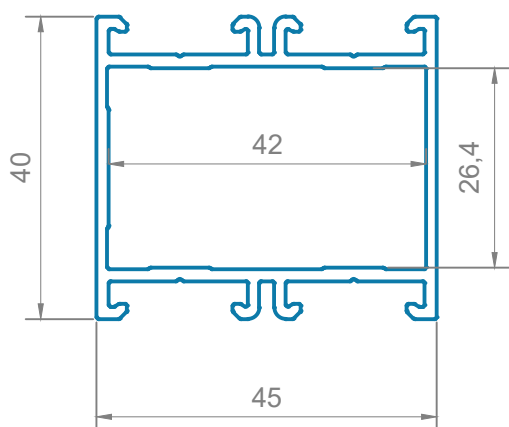
Масса кг/п.м	Нар. периметр, мм	$W_x, \text{см}^3$	$W_y, \text{см}^3$
0,859	259	3,166	3,680



Импост 60мм

Артикул	$J_x, \text{см}^4$	$J_y, \text{см}^4$
45.200.00	4,763	8,871

Масса кг/п.м	Нар. периметр, мм	$W_x, \text{см}^3$	$W_y, \text{см}^3$
0,873	298	1,588	3,457



РМИ-45.0021-025

L=25,5 мм



Исх. профиль 45.002.01

РМИ-45.0021-011

L=11,5 мм



Исх. профиль 45.002.01

РМИ-20.1151-040

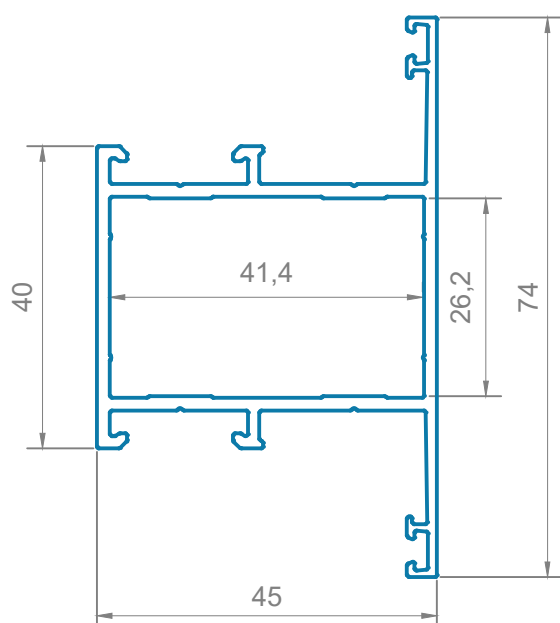
L=40,5 мм



Исх. профиль 20.155.01

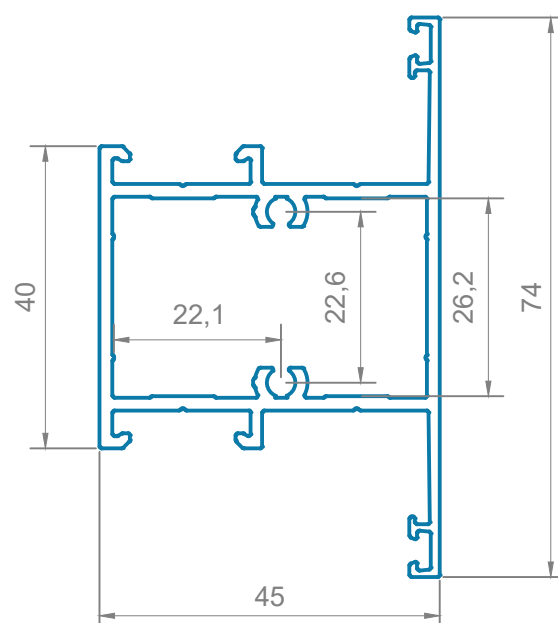
Импост 74мм

Артикул		Jx, см ⁴	Jy, см ⁴
45.200.01		11,015	11,144
Масса кг/п.м	Нар. периметр, мм	Wx, см ³	Wy, см ³
1,006	326	2,977	4,112



Импост 74мм под саморезы

Артикул		Jx, см ⁴	Jy, см ⁴
45.200.02		11,358	11,165
Масса кг/п.м	Нар. периметр, мм	Wx, см ³	Wy, см ³
1,083	324	3,070	5,639



РМИ-45.0021-025

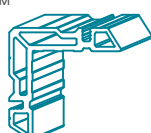
L=25,5 мм



Исх. профиль 45.002.01

РМИ-20.2551-040

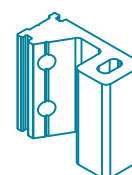
L=40,5 мм



Исх. профиль 20.255.01

РМИ-65.0021-026

L=25,7 мм



Исх. профиль 65.002.01

Створка 63мм

Артикул	Jx, см ⁴	Jy, см ⁴
45.300.00	6,974	12,946

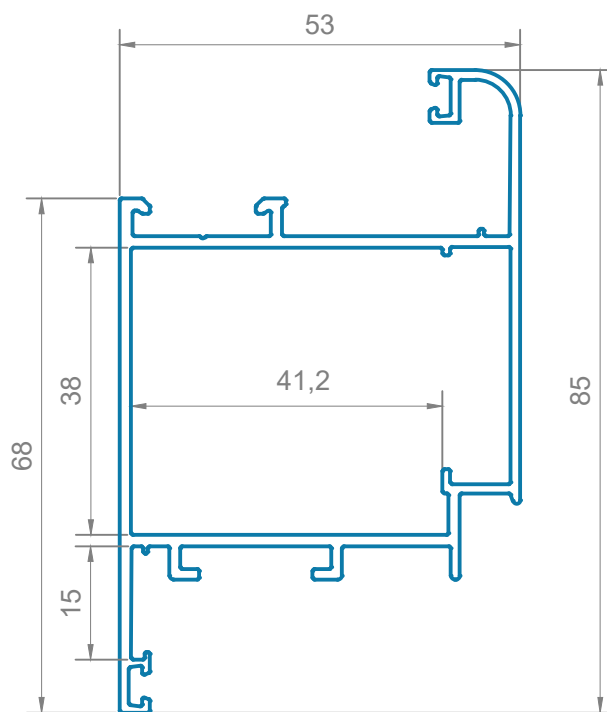
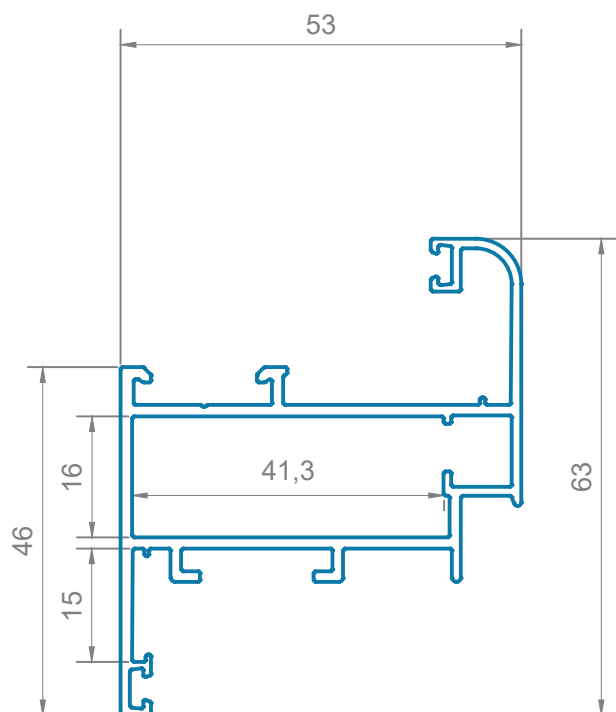
Масса кг/п.м	Нар. периметр, мм	Wx, см ³	Wy, см ³
0,939	351	2,128	4,673



Створка 85мм

Артикул	Jx, см ⁴	Jy, см ⁴
45.300.01	20,507	17,028

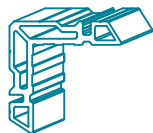
Масса кг/п.м	Нар. периметр, мм	Wx, см ³	Wy, см ³
1,106	395	4,683	6,127



РПИ-008 РМИ-20.1151-040

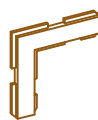


L=40,5 мм

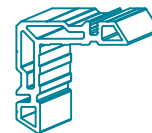


Исх. профиль 20.115.01

РПИ-008 РМИ-20.3751-040



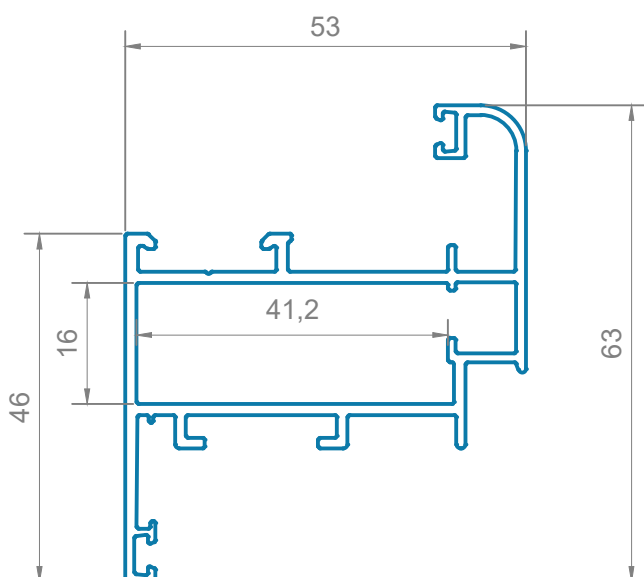
L=40,5 мм



Исх. профиль 20.375.01

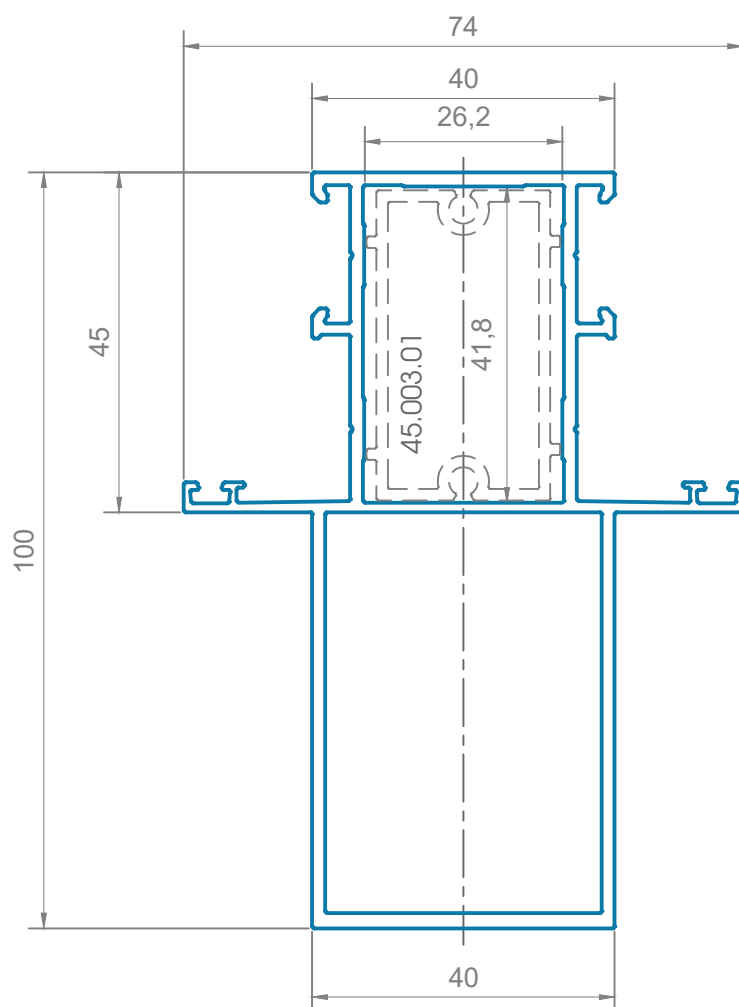
Створка распашная

Артикул	Jx, см ⁴	Jy, см ⁴	
45.302.00	7,000	13,040	
Масса кг/п.м	Нар. периметр, мм	Wx, см ³	Wy, см ³
0,946	356	2,131	4,737



Стойка 100мм

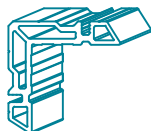
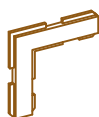
Артикул	Jx, см ⁴	Jy, см ⁴	
45.400.00	66,509	18,751	
Масса кг/п.м	Нар. периметр, мм	Wx, см ³	Wy, см ³
1,690	435	12,632	5,068



РПИ-008

РМИ-20.1151-040

L=40,5 мм



Исх. профиль 20.115.01

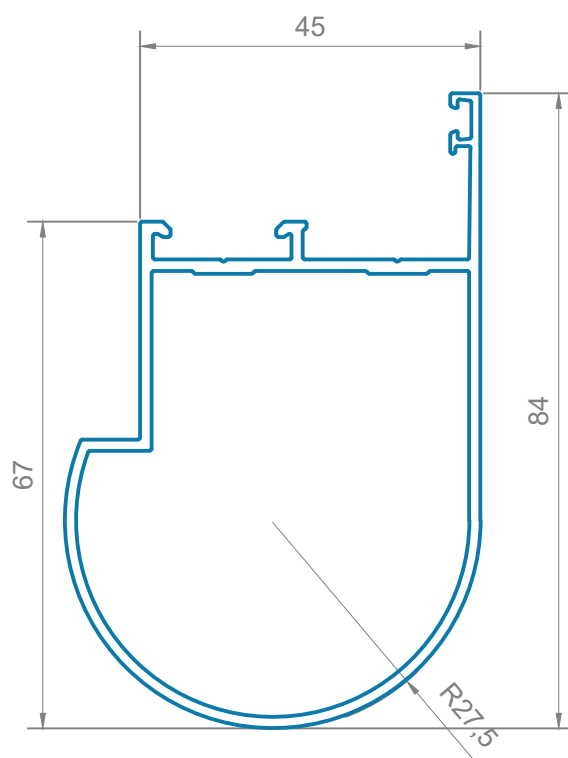
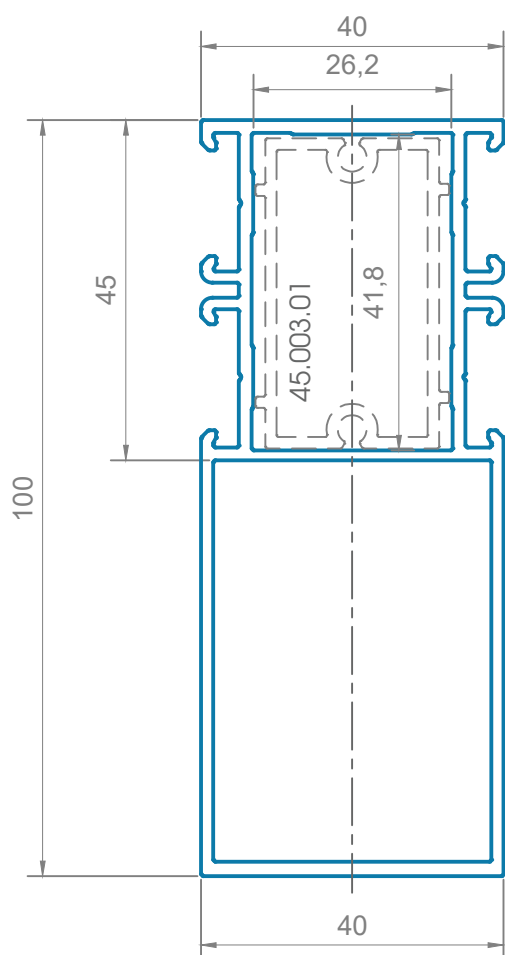
Стойка 100мм безусая

Артикул	Jx, см ⁴	Jy, см ⁴	
45.420.00	64,933	13,833	
Масса кг/п.м	Нар. периметр, мм	Wx, см ³	Wy, см ³
1,566	368	12,135	6,917



Профиль шарнирный

Артикул	Jx, см ⁴	Jy, см ⁴	
45.440.00	22,439	14,588	
Масса кг/п.м	Нар. периметр, мм	Wx, см ³	Wy, см ³
1,008	296	5,158	4,712



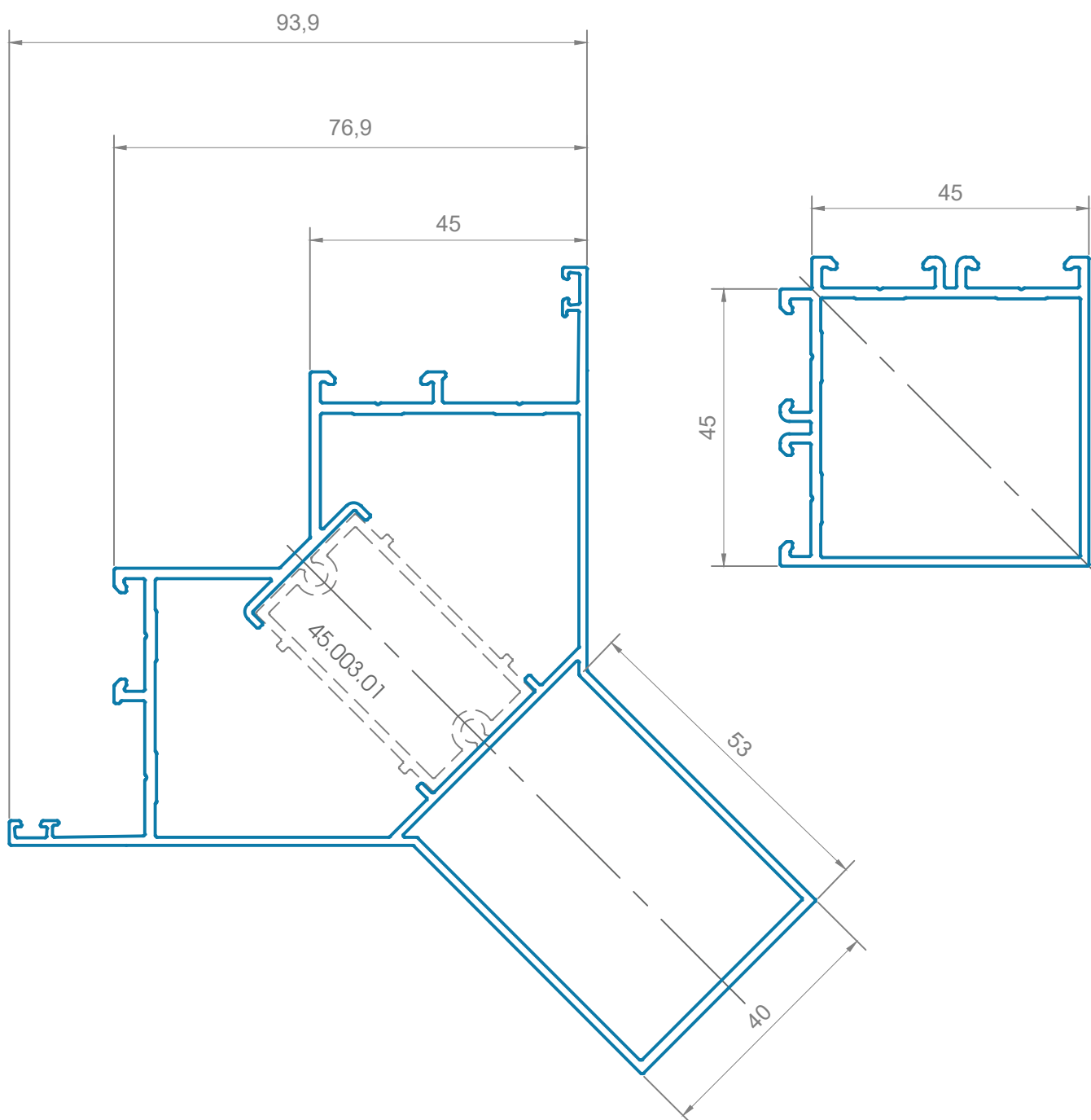
Стойка угловая пилоном наружу

Артикул	$J_x, \text{см}^4$	$J_y, \text{см}^4$	
45.461.00	87,335	87,335	
Масса кг/п.м	Нар. периметр, мм	$W_x, \text{см}^3$	$W_y, \text{см}^3$
2,102	549	12,942	12,942



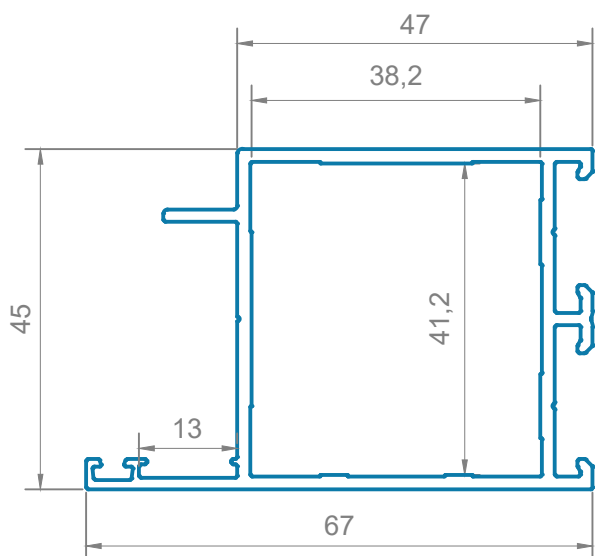
Стойка угловая безусая

Артикул	$J_x, \text{см}^4$	$J_y, \text{см}^4$	
45.462.00	11,965	11,965	
Масса кг/п.м	Нар. периметр, мм	$W_x, \text{см}^3$	$W_y, \text{см}^3$
0,967	290	5,027	4,532



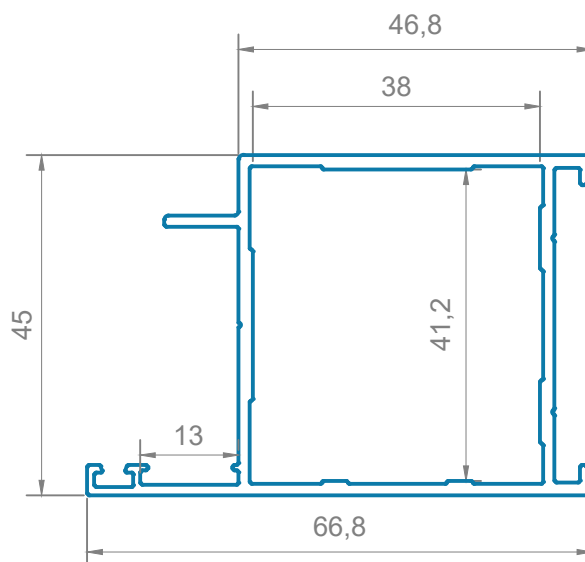
Рама двери

Артикул	Jx, см ⁴	Jy, см ⁴	
45.510.00	12,000	15,508	
Масса кг/п.м	Нар. периметр, мм	Wx, см ³	Wy, см ³
1,066	302	5,046	3,906



Рама двери

Артикул	Jx, см ⁴	Jy, см ⁴	
45.510.02	11,200	13,168	
Масса кг/п.м	Нар. периметр, мм	Wx, см ³	Wy, см ³
0,945	277	3,927	3,447



РМИ-65.01

РМИ-20.3751-040

L=40,5 мм

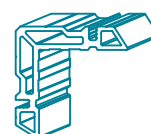


Исх. профиль 20.375.01

РМИ-65.01

РМИ-20.3751-040

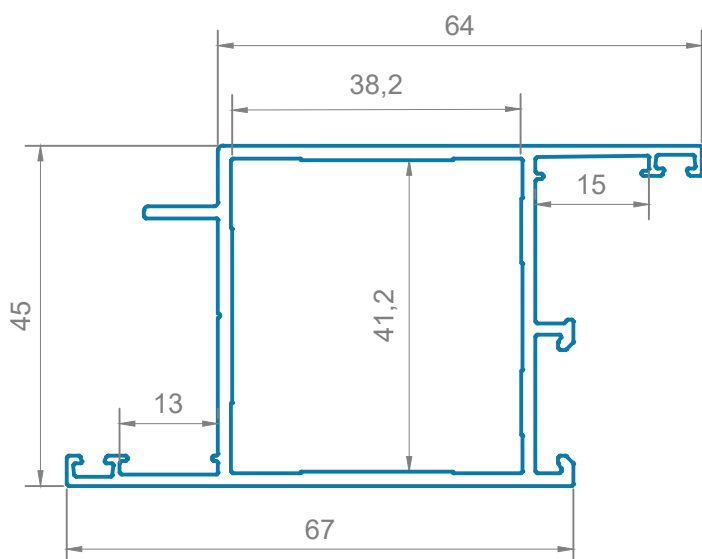
L=40,5 мм



Исх. профиль 20.375.01

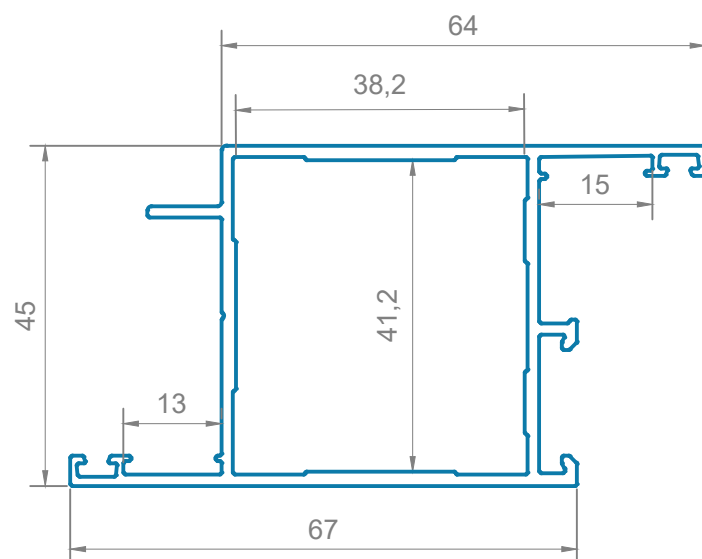
Створка Z-обр.

Артикул		Jx, см ⁴	Jy, см ⁴
45.520.00		13,357	18,610
Масса кг/п.м	Нар. периметр, мм	Wx, см ³	Wy, см ³
1,120	338	5,915	4,386



Створка Z-обр.

Артикул		Jx, см ⁴	Jy, см ⁴
45.520.02		12,816	17,993
Масса кг/п.м	Нар. периметр, мм	Wx, см ³	Wy, см ³
1,07	338	5,658	4,250

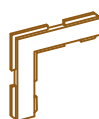
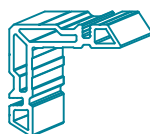


РМИ-65.01

РМИ-20.3751-040

РПИ-008

L=40,5 мм



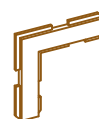
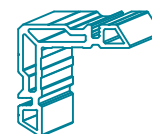
Исх. профиль 20.375.01

РМИ-65.01

РМИ-20.3751-040

РПИ-008

L=40,5 мм



Исх. профиль 20.375.01

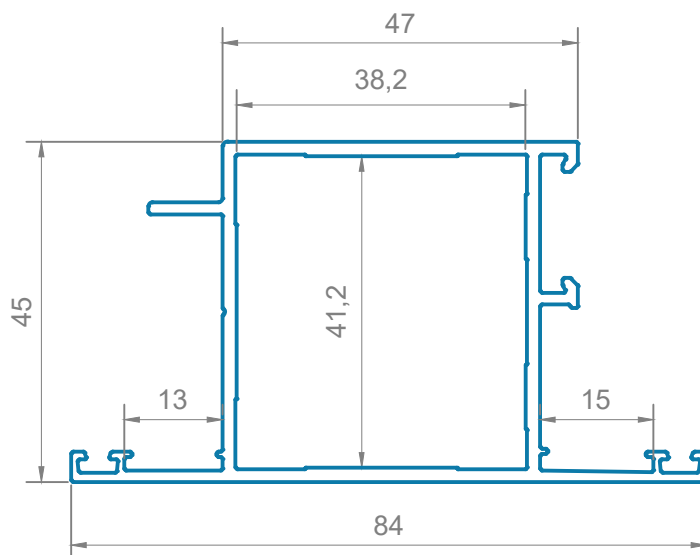
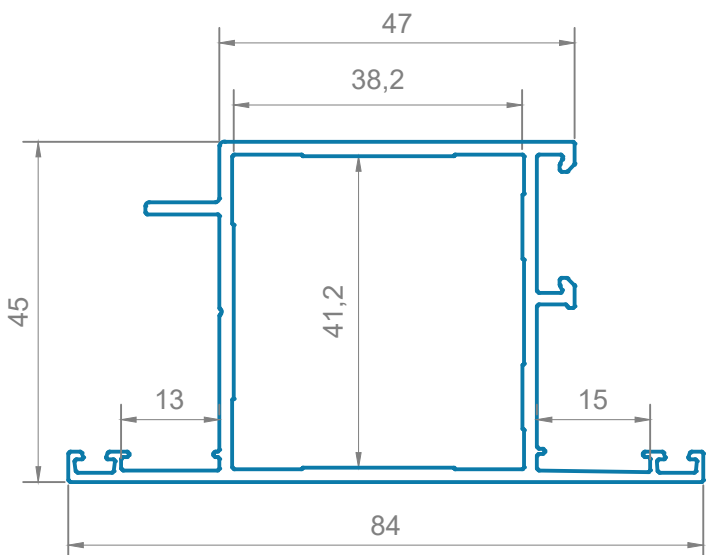
Створка Т-обр.

Артикул		$J_x, \text{см}^4$	$J_y, \text{см}^4$
45.530.00		13,072	18,609
Масса кг/п.м	Нар. периметр, мм	$W_x, \text{см}^3$	$W_y, \text{см}^3$
1,120	338	5,204	4,386



Створка Т-обр.

Артикул		$J_x, \text{см}^4$	$J_y, \text{см}^4$
45.530.02		12,513	17,993
Масса кг/п.м	Нар. периметр, мм	$W_x, \text{см}^3$	$W_y, \text{см}^3$
1,07	338	4,951	4,250

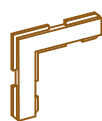


РМИ-65.01

РМИ-20.3751-040

РПИ-008

L=40,5 мм



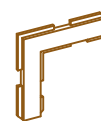
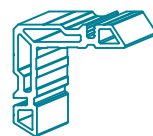
Исх. профиль 20.375.01

РМИ-65.01

РМИ-20.3751-040

РПИ-008

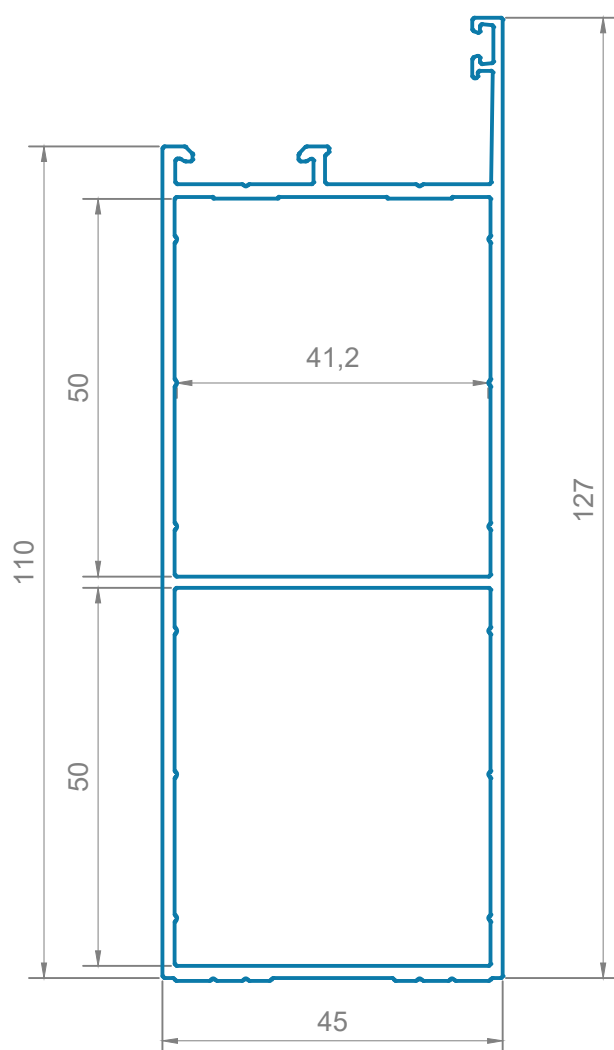
L=40,5 мм



Исх. профиль 20.375.01

Цоколь двери

Артикул	Jx, см ⁴	Jy, см ⁴	
45.550.00	92,180	21,301	
Масса кг/п.м	Нар. периметр, мм	Wx, см ³	Wy, см ³
1,656	390	13,420	9,126



РМИ-45.0021-049

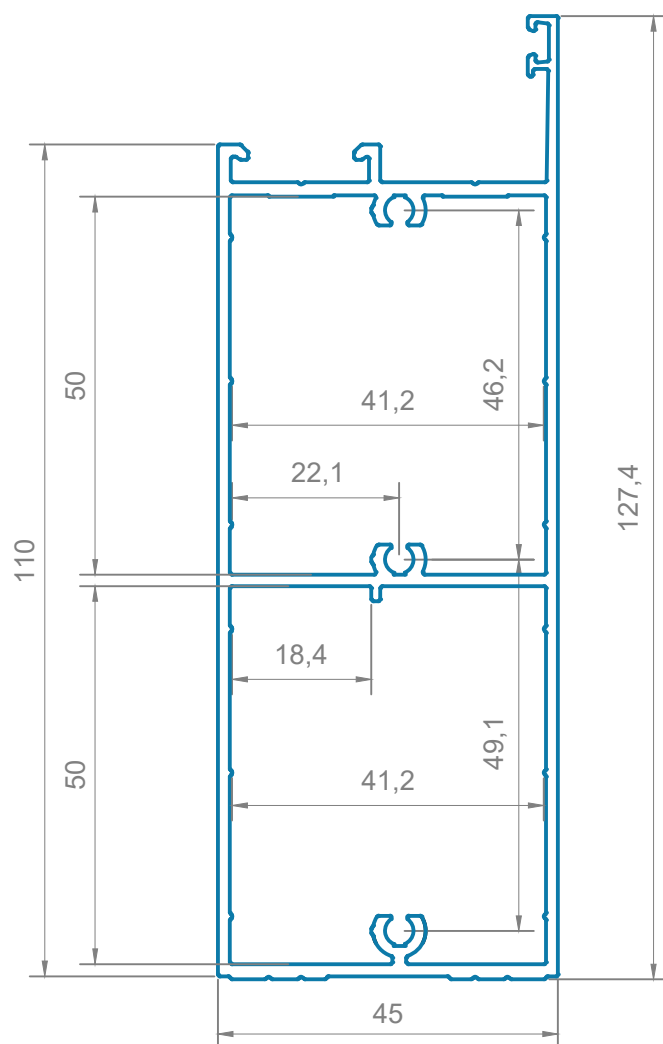
L=49,5 мм



Исх. профиль 45.002.01

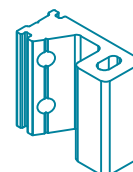
Цоколь двери под саморезы

Артикул	Jx, см ⁴	Jy, см ⁴	
45.550.01	101,119	21,332	
Масса кг/п.м	Нар. периметр, мм	Wx, см ³	Wy, см ³
1,804	388	14,514	9,867



РМИ-65.0021-049

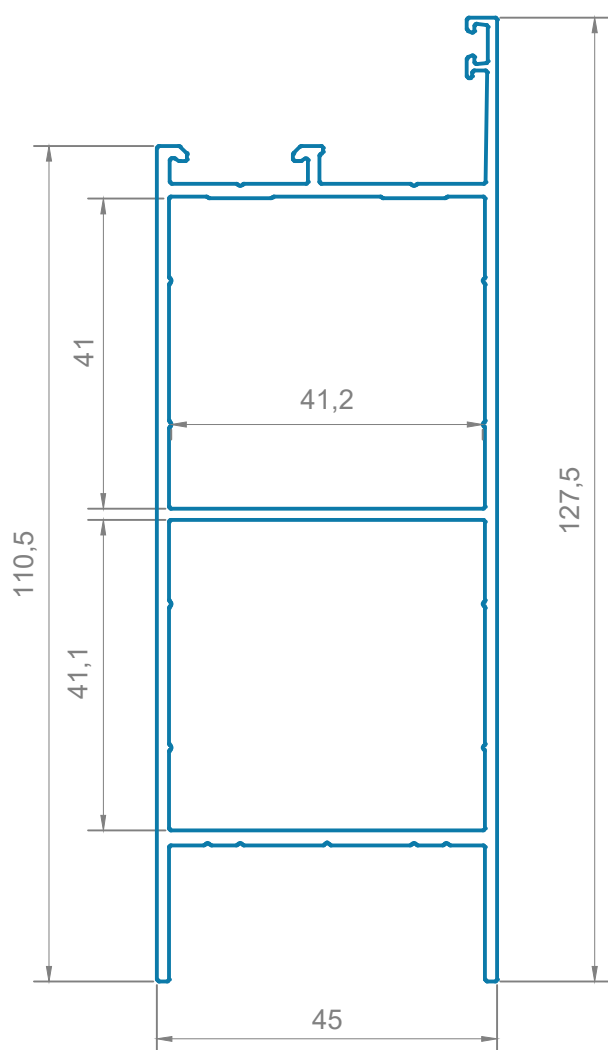
L=49,5 мм



Исх. профиль 65.002.01

Цоколь двери

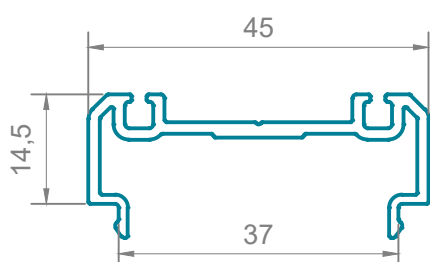
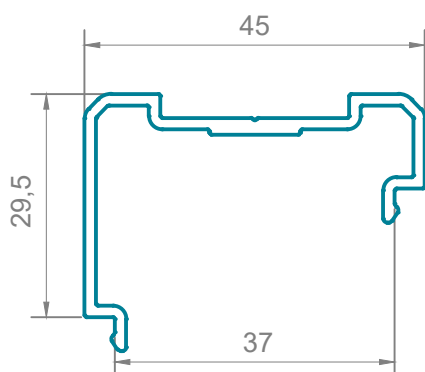
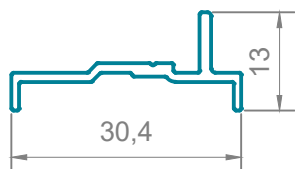
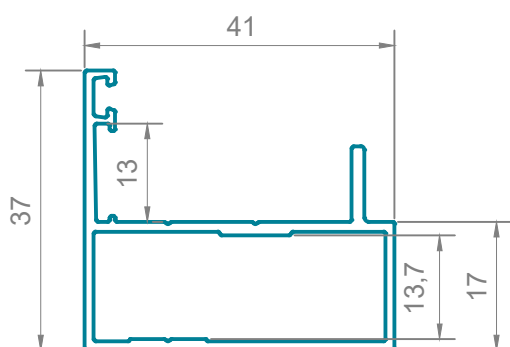
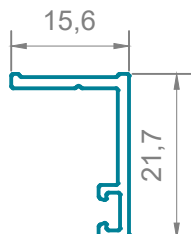
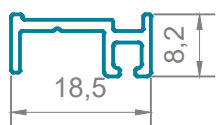
Артикул	Jx, см ⁴	Jy, см ⁴	
45.551.00	79,723	21,363	
Масса кг/п.м	Нар. периметр, мм	Wx, см ³	Wy, см ³
1,678	426	12,059	9,157



РМИ-45.0021-040
L=40,5 мм



Исх. профиль 45.002.01



Щеткодержатель

Артикул	Масса кг/п.м	Нар. периметр, мм
45.500.01	0,141	78

Притвор

Артикул	Масса кг/п.м	Нар. периметр, мм
45.500.02	0,160	88

Адаптер

Артикул	Масса кг/п.м	Нар. периметр, мм
45.500.03	0,533	192

РМИ-65.01



Адаптер

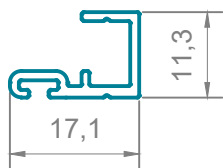
Артикул	Масса кг/п.м	Нар. периметр, мм
45.500.04	0,165	96

Адаптер маятниковой двери на импост

Артикул	Масса кг/п.м	Нар. периметр, мм
45.500.07	0,442	209

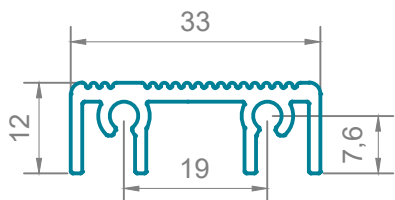
Адаптер маятниковой двери на раму

Артикул	Масса кг/п.м	Нар. периметр, мм
45.500.08	0,421	207



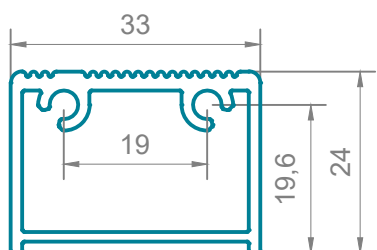
Щеткодержатель компланарный

Артикул	Масса кг/п.м	Нар. периметр, мм
45.500.09	0,139	84



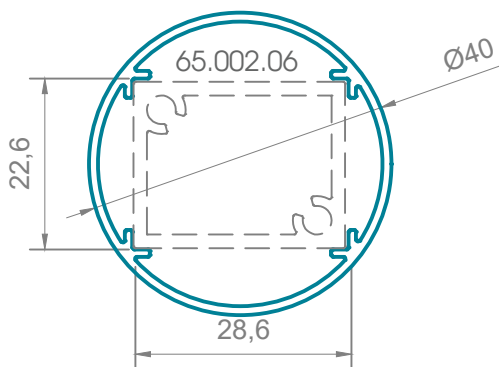
Порог 12мм

Артикул	Масса кг/п.м	Нар. периметр, мм
45.590.00	0,399	--



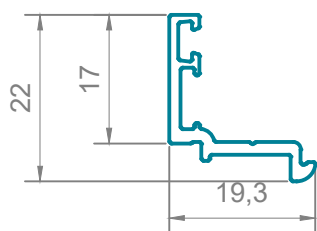
Порог 24мм

Артикул	Масса кг/п.м	Нар. периметр, мм
45.590.01	0,561	--



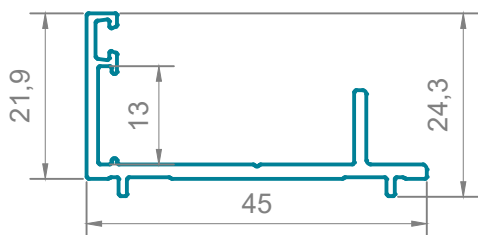
Профиль трубы Ø40мм

Артикул	Масса кг/п.м	Нар. периметр, мм
45.810.00	0,454	126



Адаптер формирования глухого заполнения

Артикул	Масса кг/п.м	Нар. периметр, мм
45.000.01	0,188	98

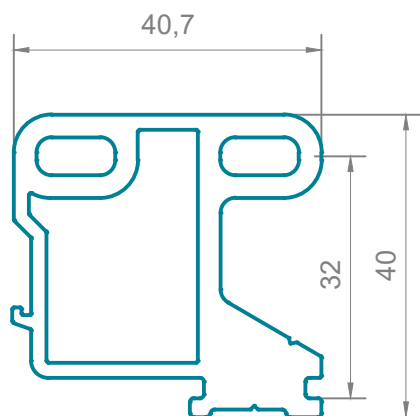


Адаптер дверной створки в витраж

Артикул	Масса кг/п.м	Нар. периметр, мм
45.000.02	0,378	178

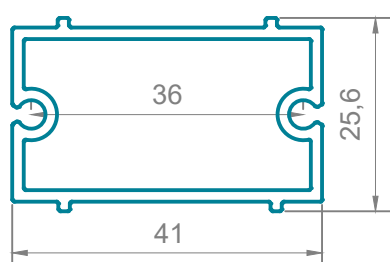
РМИ-65.01





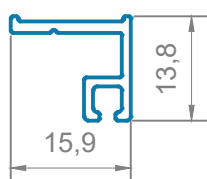
Закладная импоста

Артикул	Масса кг/п.м	Нар. периметр, мм
45.002.01	1,574	--



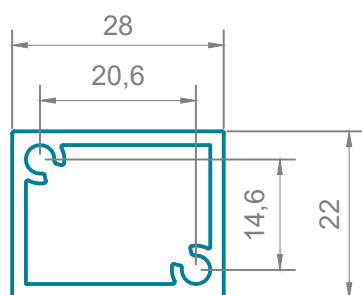
Закладная стойки

Артикул	Масса кг/п.м	Нар. периметр, мм
45.003.01	0,582	--



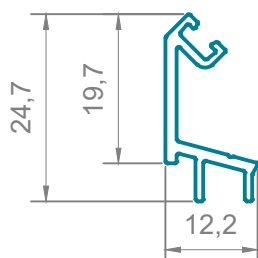
Щеткодержатель

Артикул	Масса кг/п.м	Нар. периметр, мм
60.500.01	0,142	81



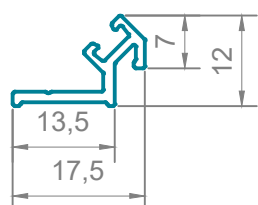
Закладная шарнира

Артикул	Масса кг/п.м	Нар. периметр, мм
65.002.06	0,497	--



Адаптер шарнира наружный

Артикул	Масса кг/п.м	Нар. периметр, мм
65.800.01	0,193	99

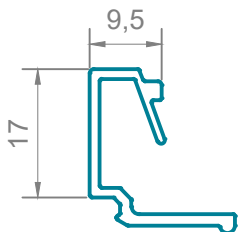


Адаптер шарнира внутренний

Артикул	Масса кг/п.м	Нар. периметр, мм
65.800.02	0,139	70

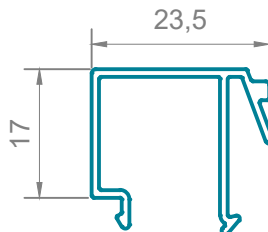
Штапик 9,5мм

Артикул	Масса кг/п.м	Нар. периметр, мм
10.017.095	0,205	110



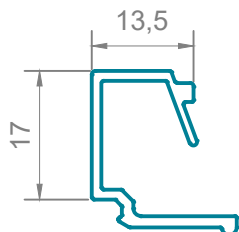
Штапик 23,5мм

Артикул	Масса кг/п.м	Нар. периметр, мм
10.017.235	0,221	156



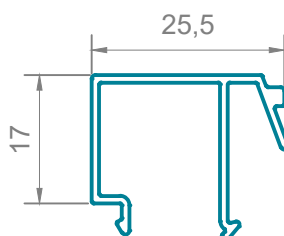
Штапик 13,5мм

Артикул	Масса кг/п.м	Нар. периметр, мм
10.017.135	0,219	118



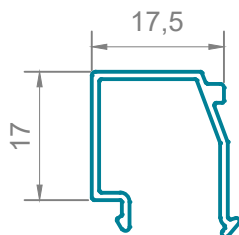
Штапик 25,5мм

Артикул	Масса кг/п.м	Нар. периметр, мм
10.017.255	0,226	160



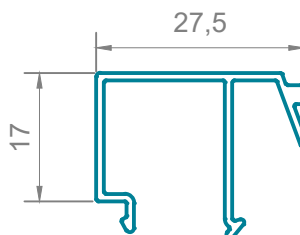
Штапик 17,5мм

Артикул	Масса кг/п.м	Нар. периметр, мм
10.017.175	0,181	126



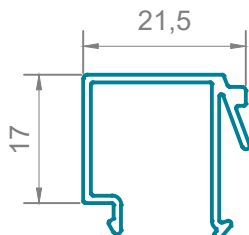
Штапик 27,5мм

Артикул	Масса кг/п.м	Нар. периметр, мм
10.017.275	0,232	164



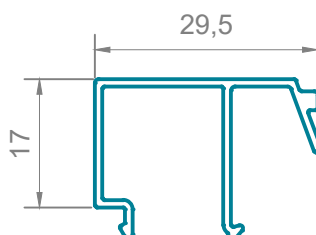
Штапик 21,5мм

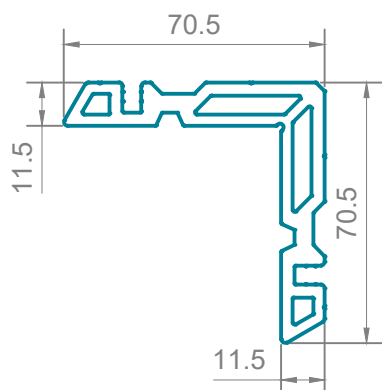
Артикул	Масса кг/п.м	Нар. периметр, мм
10.017.215	0,216	149



Штапик 29,5мм

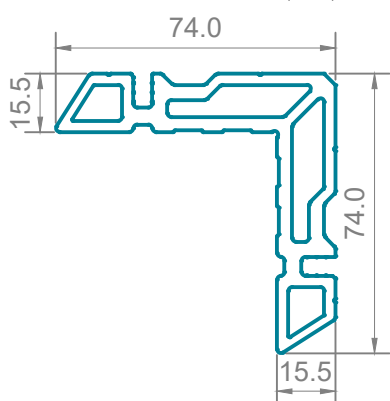
Артикул	Масса кг/п.м	Нар. периметр, мм
10.017.295	0,237	167





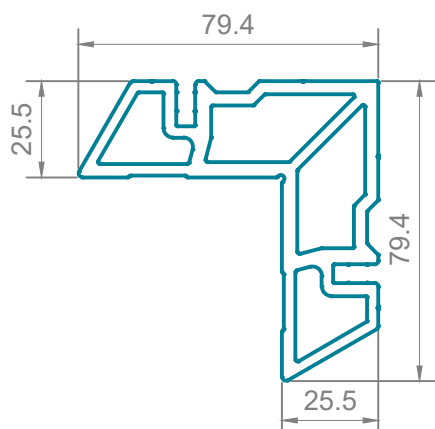
Угловая закладная 11,5мм

Артикул	Масса кг/п.м	Нар. периметр, мм
20.115.01	2,415	--



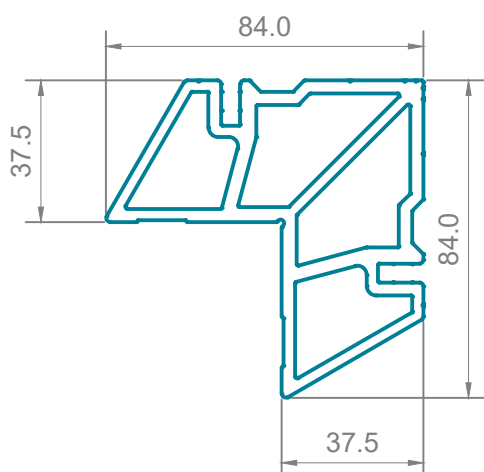
Угловая закладная 15,5мм

Артикул	Масса кг/п.м	Нар. периметр, мм
20.155.01	2,799	--



Угловая закладная 37,5мм

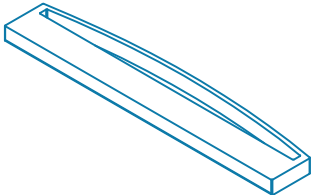
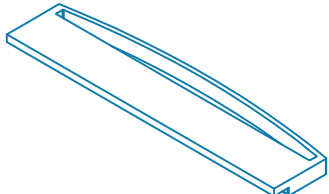
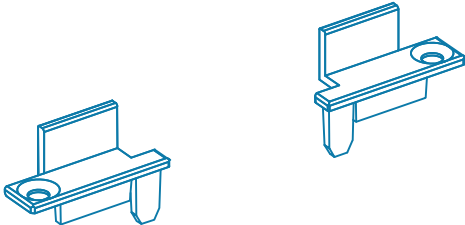
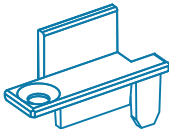
Артикул	Масса кг/п.м	Нар. периметр, мм
20.255.01	3,478	--



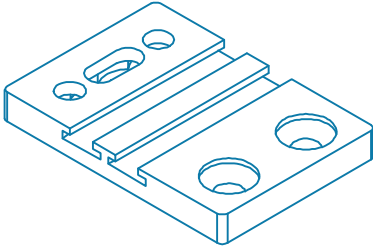
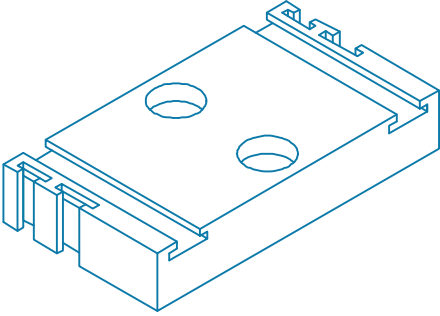
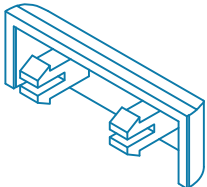
Угловая закладная 37,5мм

Артикул	Масса кг/п.м	Нар. периметр, мм
20.375.01	3,914	--

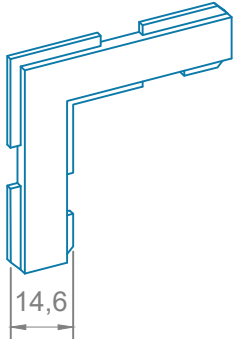
Пластмассовые изделия

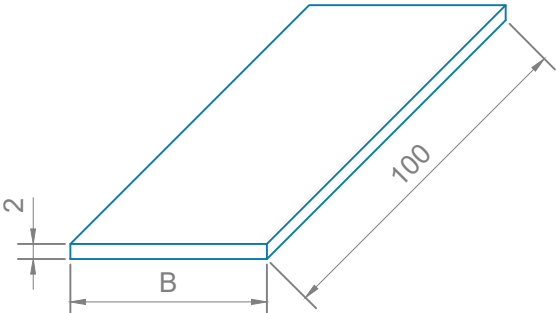
Изображение	Артикул	Наименование
	РПИ-001	Опорная подкладка
	РПИ-45.01	Опорная подкладка
	РПИ-65.03	Заглушка пассивной створки правая
	РПИ-65.03-01	Заглушка пассивной створки левая

Пластмассовые изделия

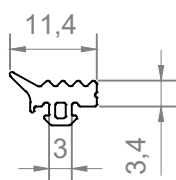
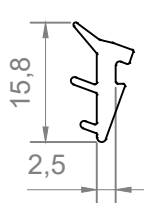
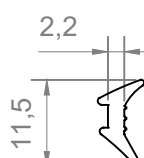
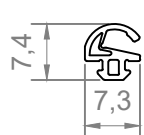
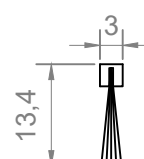
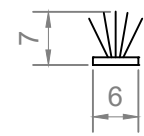
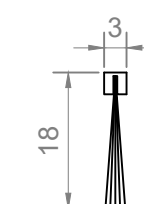
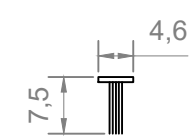
Изображение	Артикул	Наименование
	РПИ-45.04	Держатель порога
	РПИ-45.05	Щеткодержатель
	РПИ-004	Заглушка слива

Пластмассовые изделия

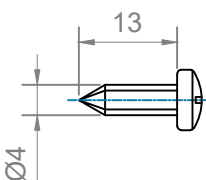
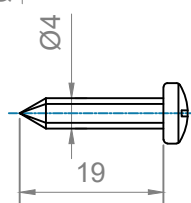
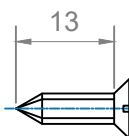
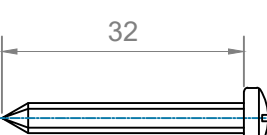
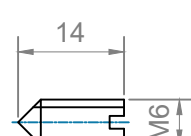
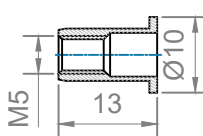
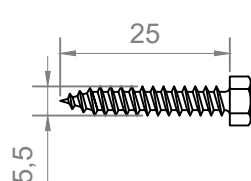
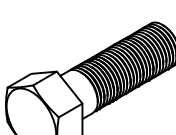
Изображение	Артикул	Наименование
	РПИ-008	Уголок выравнивающий (14,6мм)

Изображение	Артикул	Размер В, мм
	Пластина 12x2x100 Пластина 26x2x100	12 26

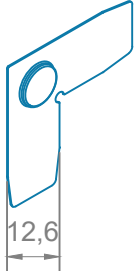
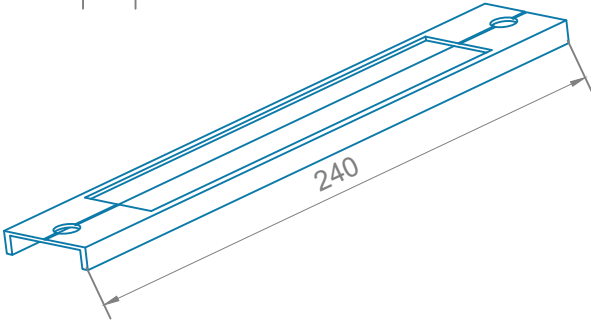
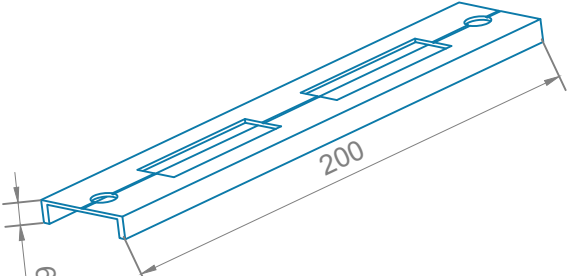
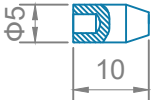
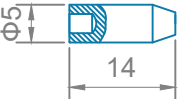
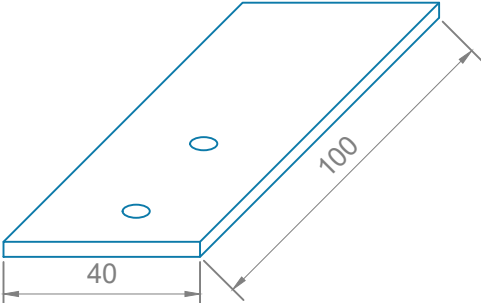
Уплотнители

Сечение	Артикул
	PU-65.01
	PU-65.02
	PU-001
	PU-65.05
	PU-65.07
	PU-005
	SR2/C - 18
	PB 048-750

Крепежные изделия

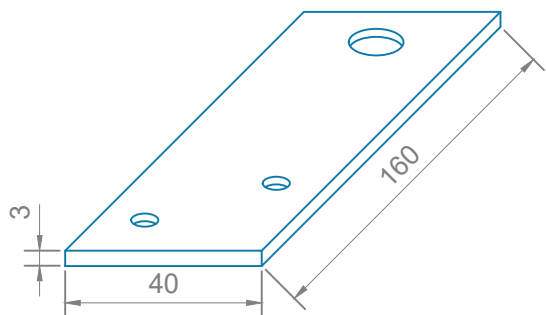
Эскиз	Артикул
	Винт самонарезающий BS 4,2x13 DIN 7981 (покрытие - цинк)
	Винт самонарезающий BS 4,2x19 DIN 7981 (покрытие - цинк)
	Винт самонарезающий BS 4,2x13 DIN 7982 (покрытие - цинк)
	Винт самонарезающий BS 4,2x32 DIN 7981 (покрытие - цинк)
	Винт установочный Винт M6x14 ГОСТ 8878-93
	Гайка заклёпочная M5x13
	Винт самонарезающий DIN 7976 BS 5,5x25 (покрытие - цинк)
	Болт M8x35 ГОСТ 7798 (покрытие - цинк)

Металлические изделия

Изображение	Артикул	Наименование
	РМИ-65.01	Уголок выравнивающий (12,6мм)
	РМИ-65.02	Проставка под замок (Применяется с замками KALE)
	РМИ-45.02	Проставка под ответную планку замка (Применяется с замками KALE)
	РМИ-65.03	Нагель 5x10 мм
	РМИ-65.03-14	Нагель 5x14 мм
	РМИ-45.01	Пластина Для крепления стойки 45.400.00

Металлические изделия

Изображение	Артикул	Наименование
-------------	---------	--------------

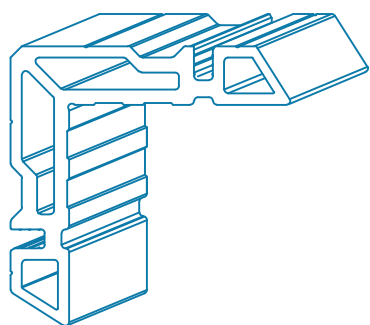


РМИ-65.07

Пластина

Для крепления шарнира 45.810.00

Угловая закладная



20.115.01

L, мм	Артикул
-------	---------

40,5	РМИ-20.1151-040
------	-----------------

20.155.01

40,5	РМИ-20.1551-040
------	-----------------

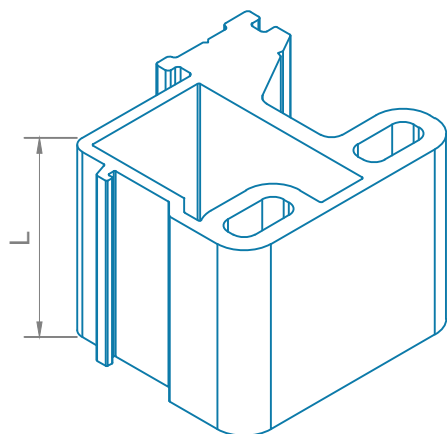
20.255.01

40,5	РМИ-20.2551-040
------	-----------------

20.375.01

40,5	РМИ-20.3751-040
------	-----------------

Закладная импоста



45.002.01

L, мм	Артикул
-------	---------

11,5	РМИ-45.0021-011
------	-----------------

25,5	РМИ-45.0021-025
------	-----------------

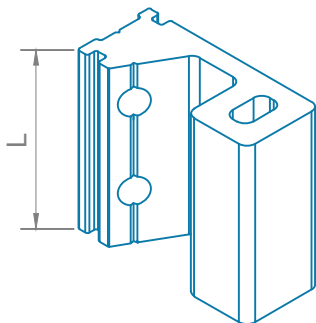
40,5	РМИ-45.0021-040
------	-----------------

49,5	РМИ-45.0021-049
------	-----------------

Металлические изделия

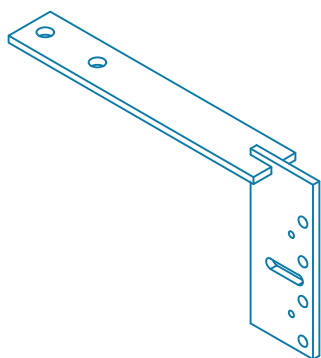
Изображение	Артикул	Наименование
-------------	---------	--------------

Закладная импоста



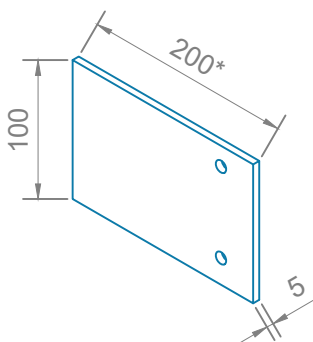
65.002.01

L, мм	Артикул
25,7	РМИ-65.0021-026



РМИ-009

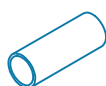
Кронштейн монтажный
(покрытие - цинк)



РМИ-010

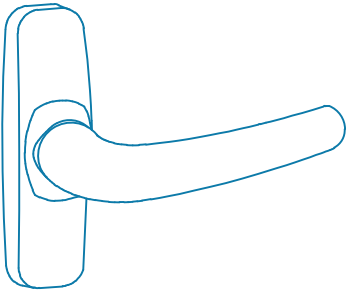

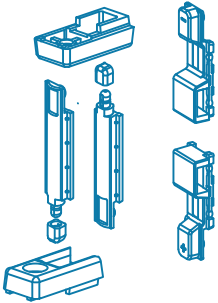
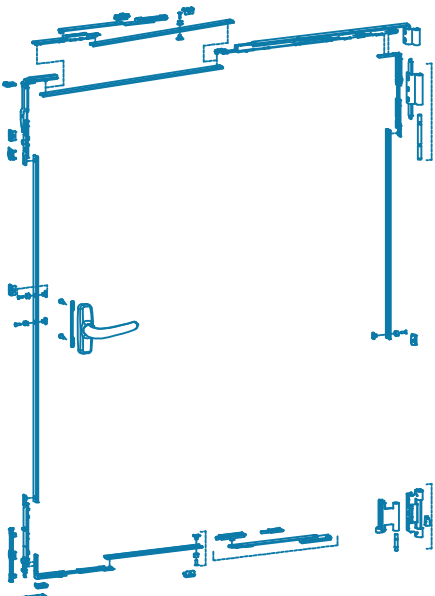
Удлинитель кронштейна

*Отрезается в нужный размер на монтаже
Материал - алюминиевый сплав

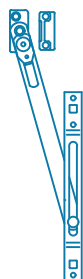


Втулка
6x9x12,5

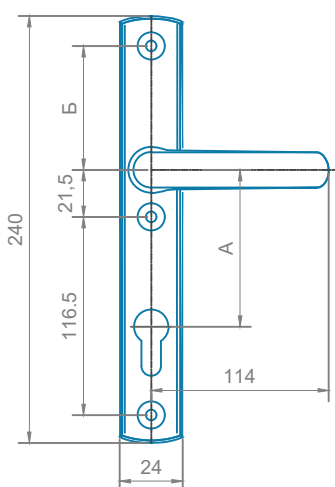
Фурнитура

Изображение	Артикул	Наименование
	РФ-001	Ручка поворотная
	РФ-002	Петля оконная
	РФ-003	Комплект запорный
	РФ-006	Фурнитура поворотно-откидная

Изображение	Артикул	Наименование
-------------	---------	--------------

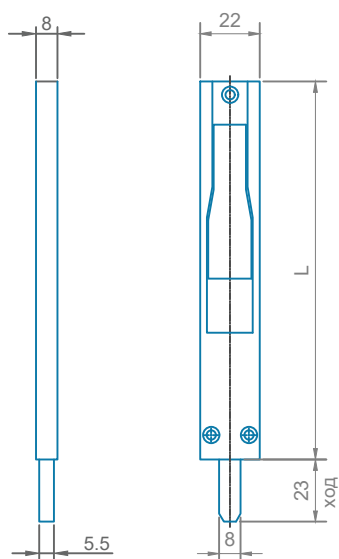


RF-012 Ножницы ограничительные
Для ограничения открывания
откидной створки



RF-101 Нажимной гарнитур
СТН-1700-10
СТН-2660
(или аналог)

Применяется совместно с замком KALE 253/25



RF-102.01 Шпингалет накладной L=140мм
RF-102.02 Шпингалет накладной L=220мм

в комплекте с

RF-103 Планка шпингалета
RF-104 Гнездо шпингалета

Применяется с дверными ручками

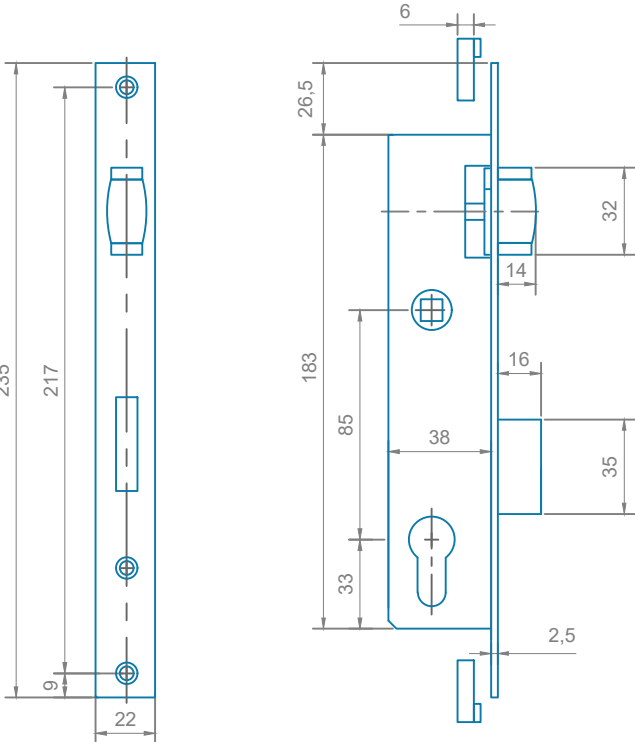
Изображение	Наименование / Артикул
	<p>Замок дверной РФ-105</p> <p>KALE 255/25 (или аналог)</p> <p>в комплекте с ответной планкой и цилиндром 30/30</p>

Применяется с дверными ручками

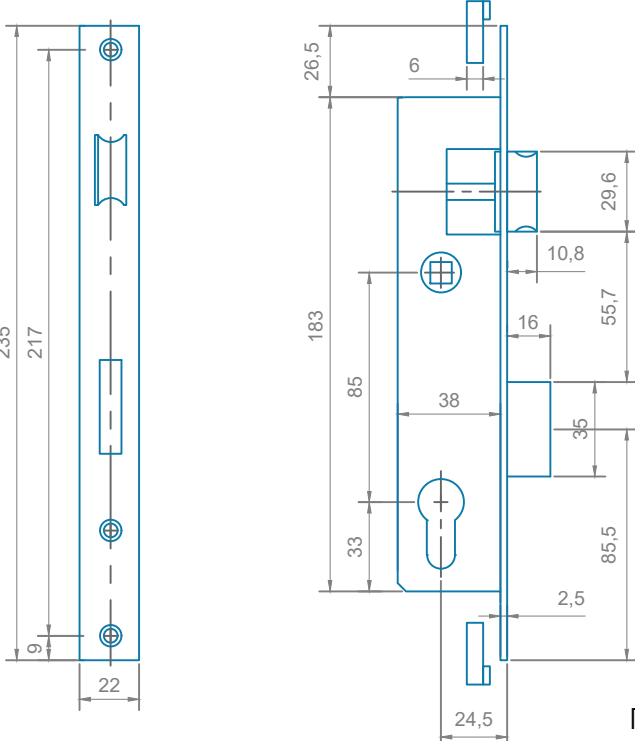
Изображение	Наименование / Артикул
	<p>Замок дверной РФ-105.02</p> <p>KALE 253/25 (или аналог)</p> <p>в комплекте с ответной планкой и цилиндром 30/30</p>

Применяется с нажимным гарнитуром

Применяется с дверными ручками

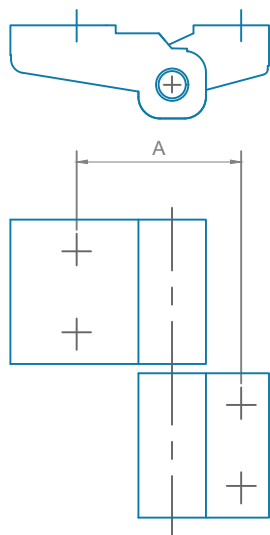
Изображение	Наименование / Артикул
	<p>Замок дверной STUBLINA 3030.00</p> <p>РФ-108</p> <p>в комплекте: 1. с ответной планкой STUBLINA 3016.20; 2. пластиковыми проставками 6мм; 3. цилиндром 30/30</p>

Применяется с дверными ручками

Изображение	Наименование / Артикул
	<p>Замок дверной STUBLINA 3020.00</p> <p>РФ-108.01</p> <p>в комплекте: 1. с ответной планкой STUBLINA 3016.20; 2. пластиковыми проставками 6мм; 3. цилиндром 30/30</p> <p>Применяется с нажимным гарнитуром</p>

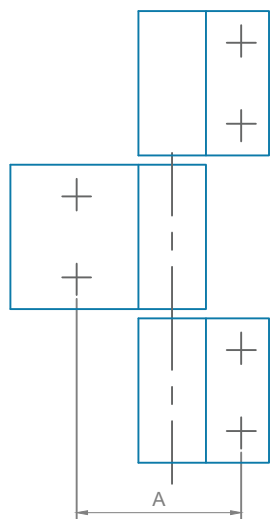
Изображение

Артикул / Наименование



Петля шарнирная двойная

А, мм.	Артикул	Артикул поставщика	Применение
64...68	РФ-110	СТН-0611 (или аналог)	двери в проем, в витраж. открывание наружу и внутрь
53...57	РФ-112	FAPIM LOIRA+ 7100I (или аналог)	входные группы, открывание наружу

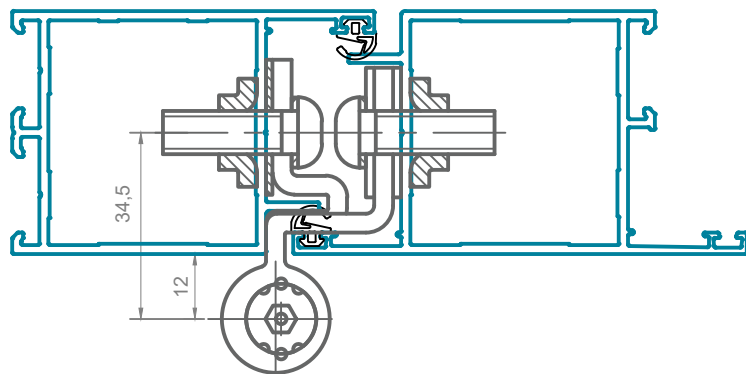


Технические данные петель СТН-0611.

1. Диапазон регулировки створки двери в горизонтальном направлении ± 5 мм.
2. Диапазон регулировки створки двери в вертикальном направлении ± 5 мм.
3. Диапазон регулировки прижима створки $\pm 0,6$ мм.
4. Грузоподъемность - до 90кг. (двухсекционные петли) и до 130кг. (трехсекционные петли).

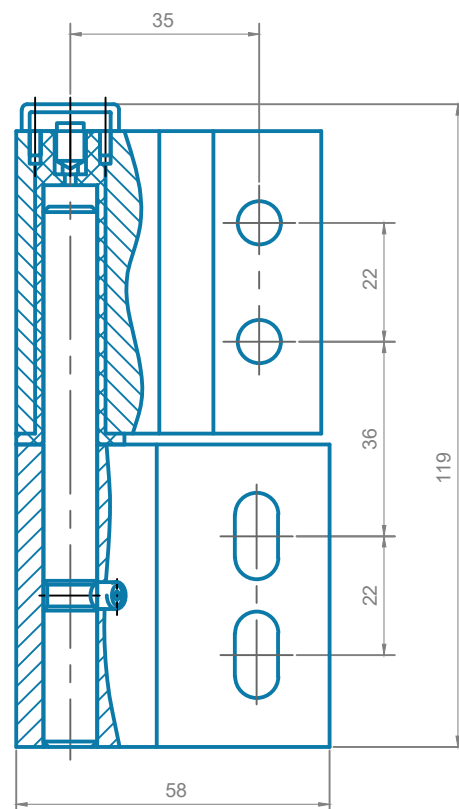
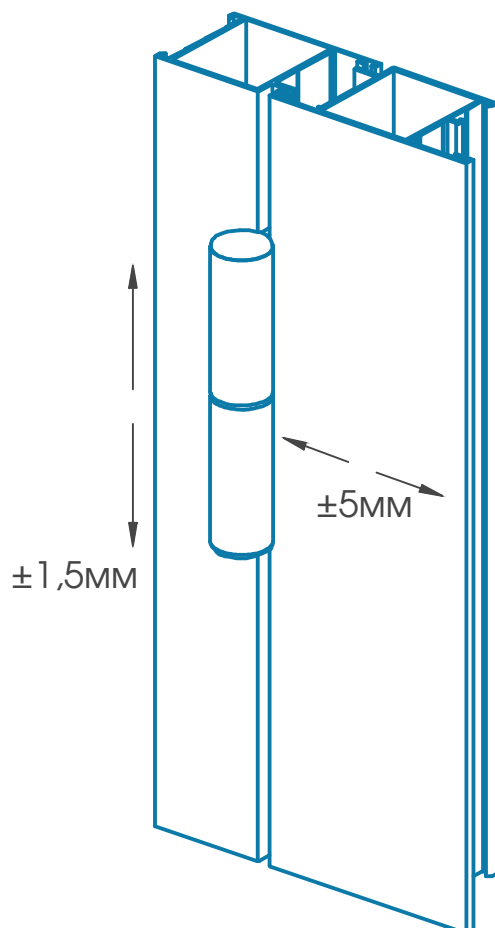
Изображение

Артикул / Наименование



Роликовая петля
САТУРН
СТН-2746

РФ-115

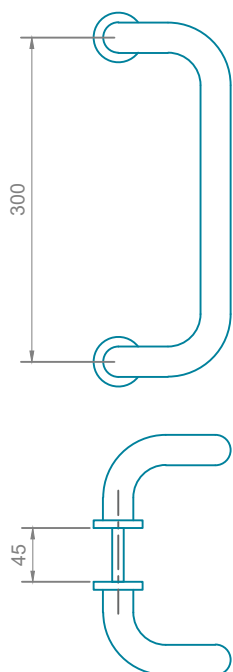


Технические данные петель СТН-2746.

1. Диапазон регулировки створки двери в горизонтальном направлении ± 5 мм.
2. Диапазон регулировки створки двери в вертикальном направлении $\pm 1,5$ мм.
3. Грузоподъемность - до 90кг. (двухсекционные петли) и до 120кг. (трехсекционные петли).

Изображение

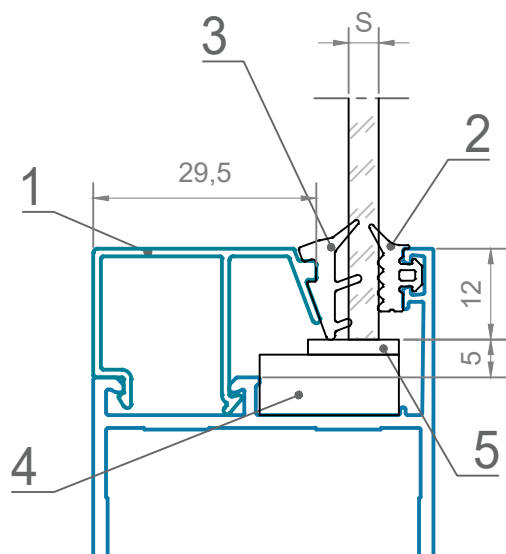
Артикул / Наименование



Ручка дверная

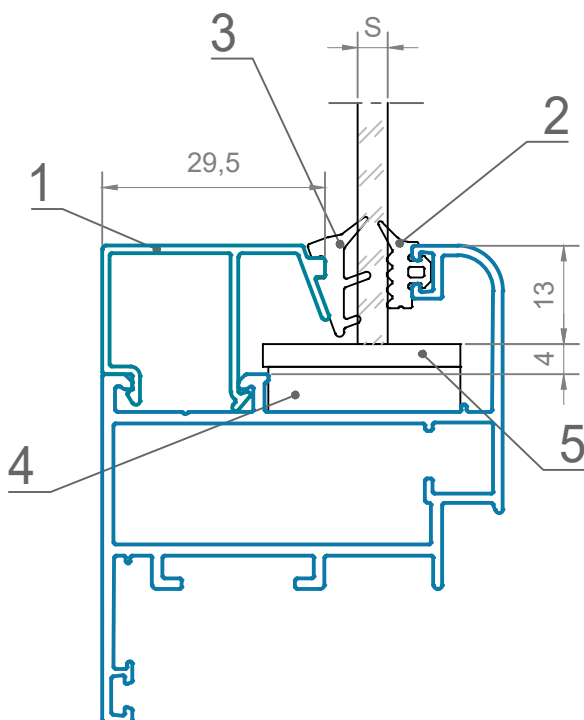
РФ - 120

Рама, створка двери



S, мм.	1	2	3	4	5
4	10.017.295	РУ-65.01	РУ-65.02	РПИ-001	Пластина 12x2x100
5	10.017.295	РУ-65.01	РУ-001	РПИ-001	Пластина 12x2x100
6	10.017.275	РУ-65.01	РУ-65.02	РПИ-001	Пластина 12x2x100
8	10.017.255	РУ-65.01	РУ-65.02	РПИ-001	Пластина 12x2x100
10	10.017.235	РУ-65.01	РУ-65.02	РПИ-001	Пластина 12x2x100
12	10.017.215	РУ-65.01	РУ-65.02	РПИ-001	Пластина 12x2x100
16	10.017.175	РУ-65.01	РУ-65.02	РПИ-001	Пластина 26x2x100
20	10.017.135	РУ-65.01	РУ-65.02	РПИ-45.01	Пластина 26x2x100
24	10.017.095	РУ-65.01	РУ-65.02	РПИ-45.01	Пластина 26x2x100

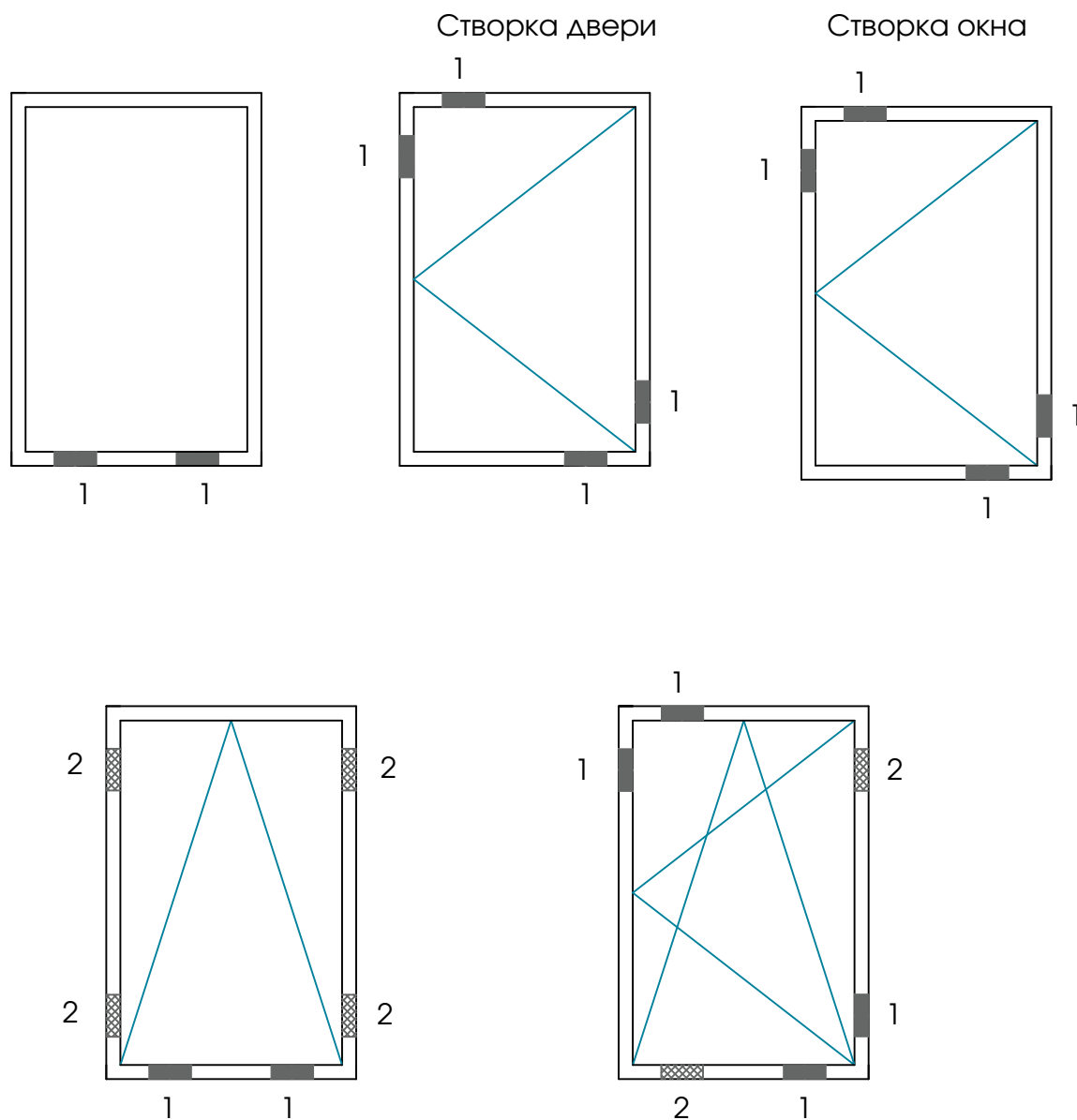
Створка окна



S, мм.	1	2	3	4	5
4	10.017.295	РУ-65.01	РУ-65.02	РПИ-001	Пластина 12x2x100
5	10.017.295	РУ-65.01	РУ-001	РПИ-001	Пластина 12x2x100
6	10.017.275	РУ-65.01	РУ-65.02	РПИ-001	Пластина 12x2x100
8	10.017.255	РУ-65.01	РУ-65.02	РПИ-001	Пластина 12x2x100
10	10.017.235	РУ-65.01	РУ-65.02	РПИ-001	Пластина 12x2x100
12	10.017.215	РУ-65.01	РУ-65.02	РПИ-001	Пластина 12x2x100
16	10.017.175	РУ-65.01	РУ-65.02	РПИ-001	Пластина 26x2x100
20	10.017.135	РУ-65.01	РУ-65.02	РПИ-45.01	Пластина 26x2x100
24	10.017.095	РУ-65.01	РУ-65.02	РПИ-45.01	Пластина 26x2x100

* Отрезается по ширине в нужный размер.

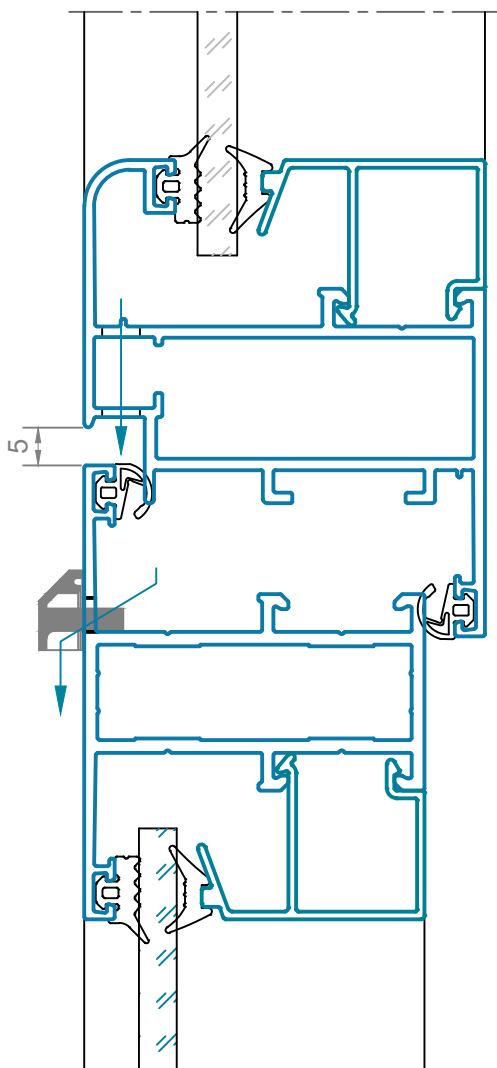
Схемы установки опорных и дистанционных подкладок

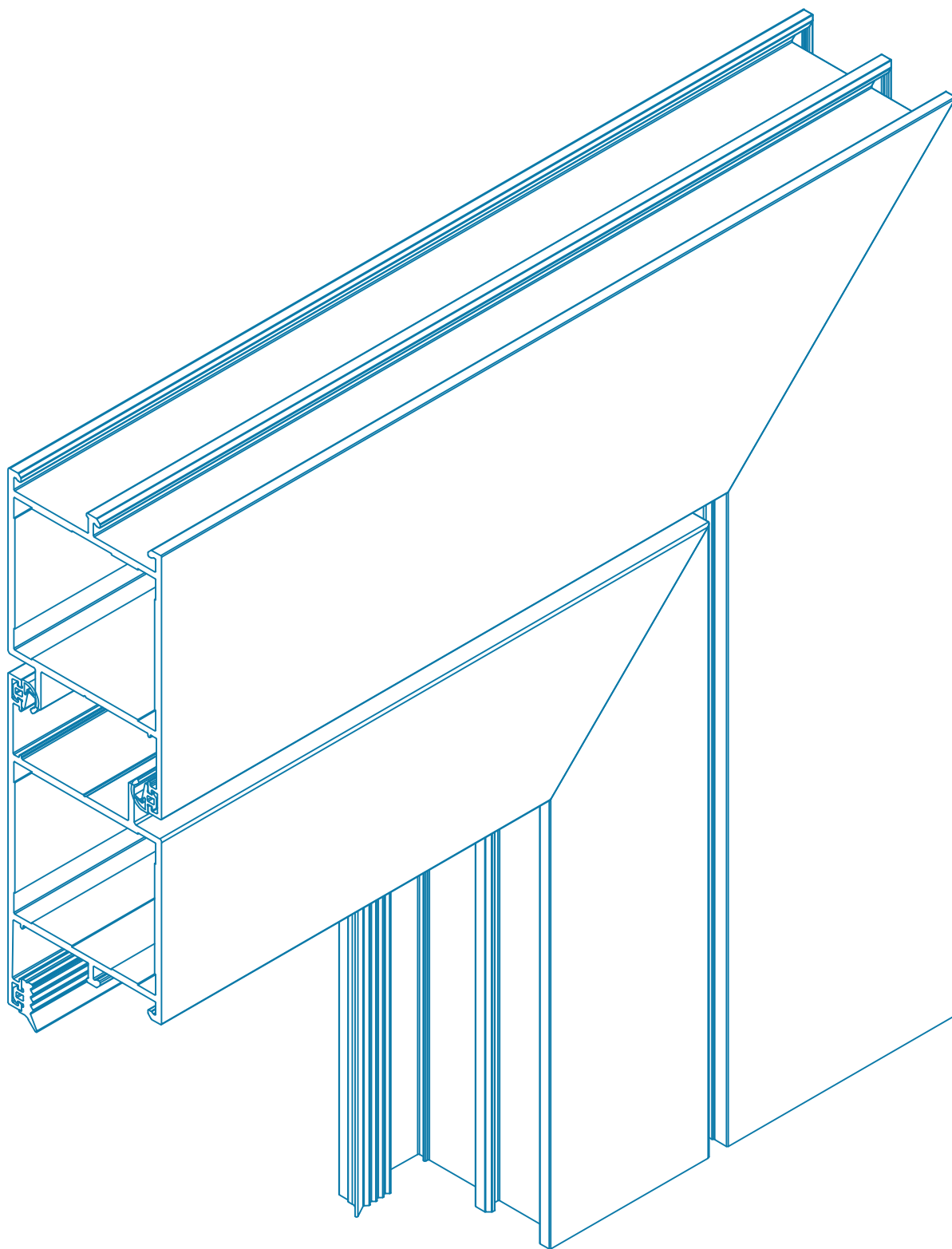


1 - опорная подкладка (комплект РПИ-001 + пластина XXx2x100)

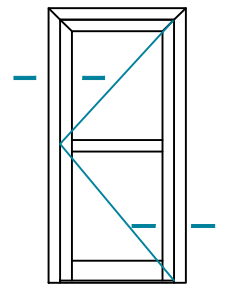
2 - дистанционная подкладка (комплект РПИ-001 + пластина XXx2x100)

Правильность установки опорных и дистанционных подкладок имеет очень важное значение для исключения провисания створок.

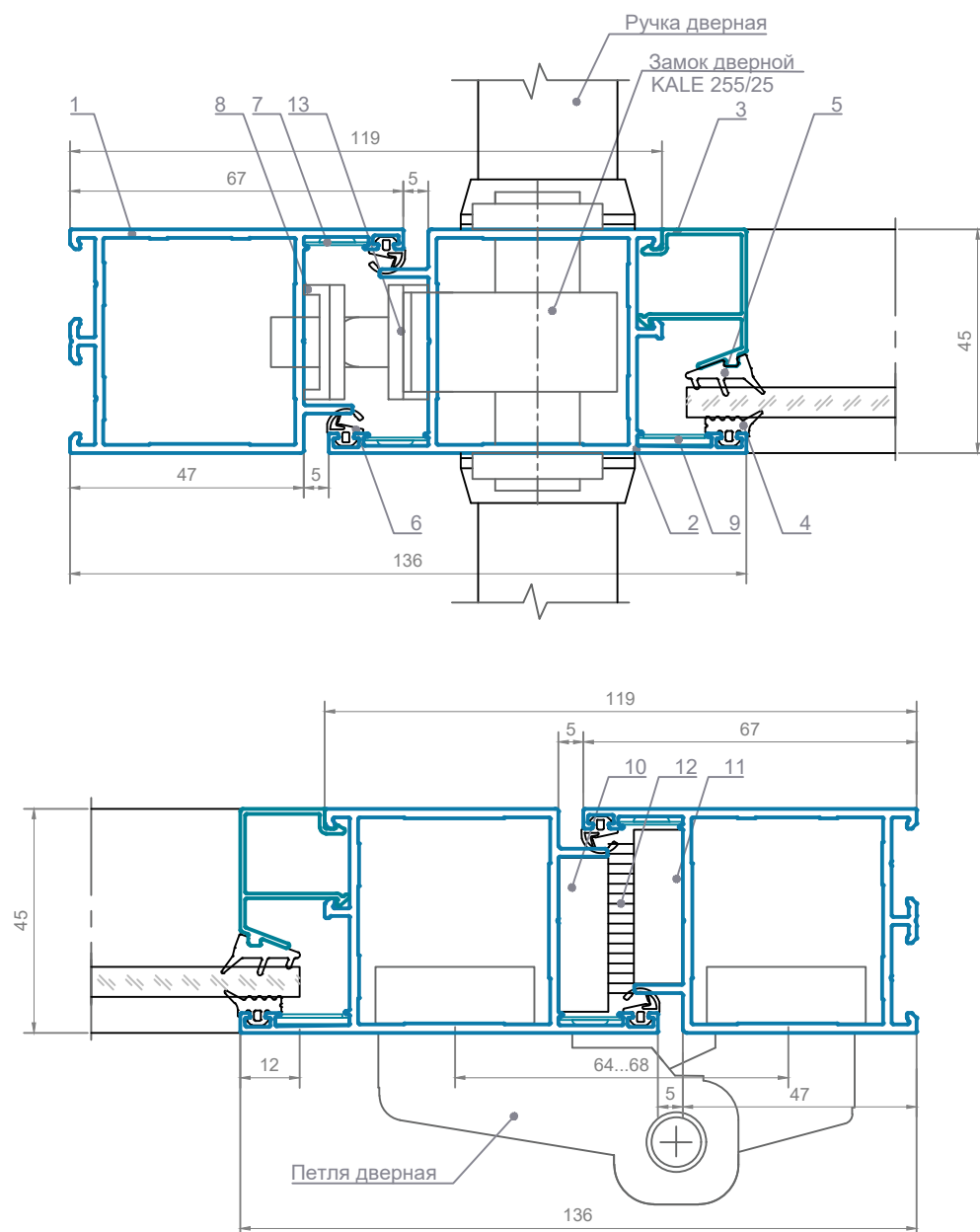


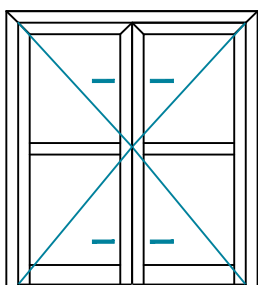


№	Артикул	№	Артикул
1	45.510.00	7	РМИ-65.01
2	45.530.00	8	РМИ-45.02
3	10.017.xx	9	РПИ-008
4	РУ-65.01	10	РПИ-45.05
5	РУ-65.02	11	РПИ-45.04
6	РУ-65.05	12	РУ-005
		13	РМИ-65.02



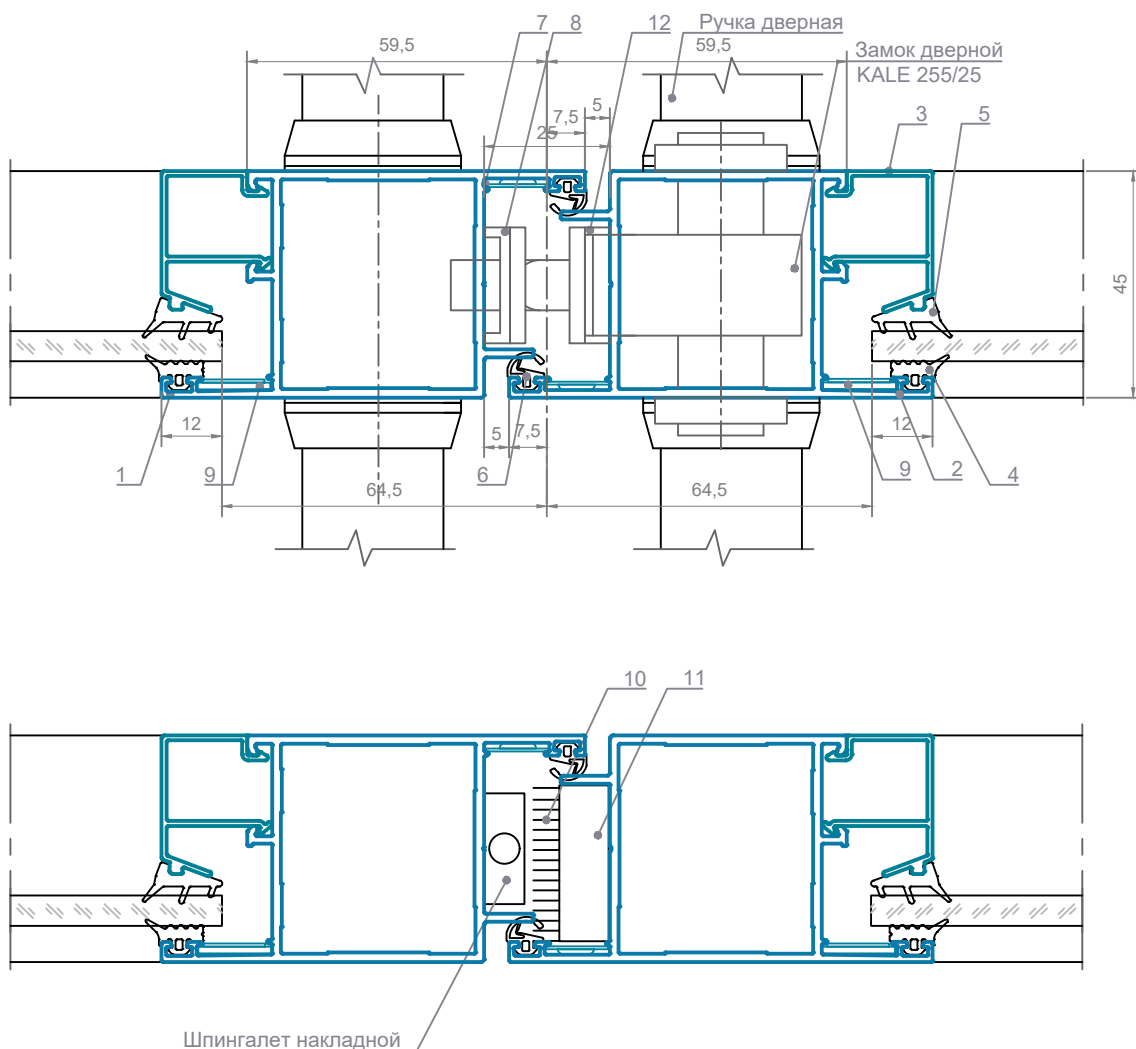
Открытие наружу



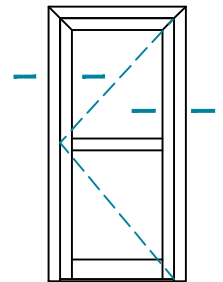


№	Артикул	№	Артикул
1	45.520.00	7	РМИ-65.01
2	45.530.00	8	РМИ-45.02
3	10.017.xx	9	РПИ-008
4	РУ-65.01	10	РУ-005
5	РУ-65.02	11	РПИ-45.05
6	РУ-65.05	12	РМИ-65.02

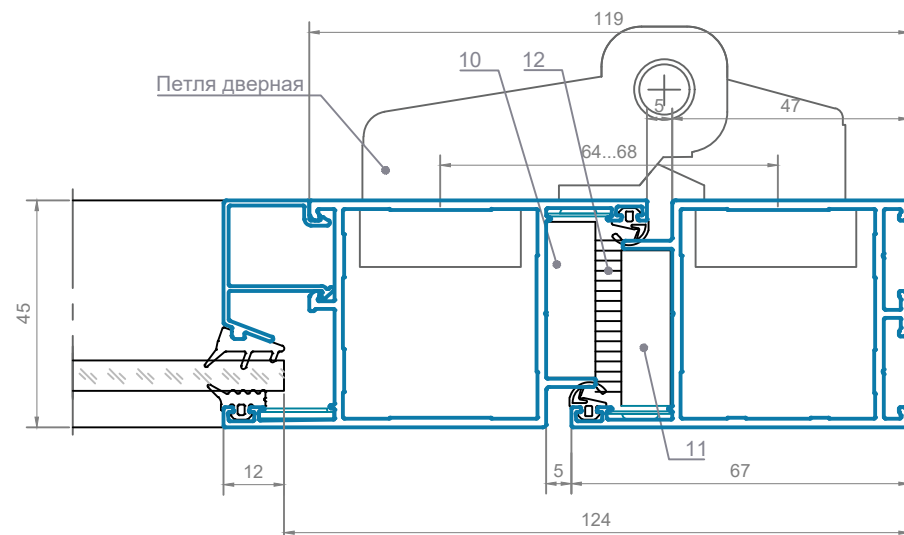
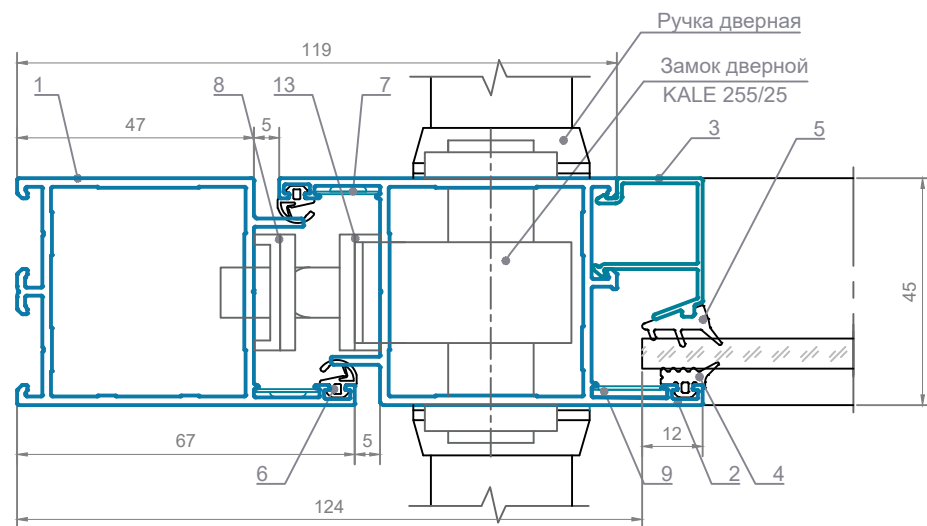
Открытие наружу

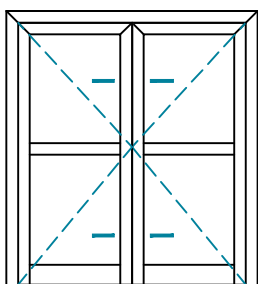


№	Артикул	№	Артикул
1	45.510.00	8	РМИ-45.02
2	45.520.00	9	РПИ-008
3	10.017.xx	10	РПИ-45.05
4	РУ-65.01	11	РПИ-45.04
5	РУ-65.02	12	РУ-005
6	РУ-65.05	13	РМИ-65.02
7	РМИ-65.01		



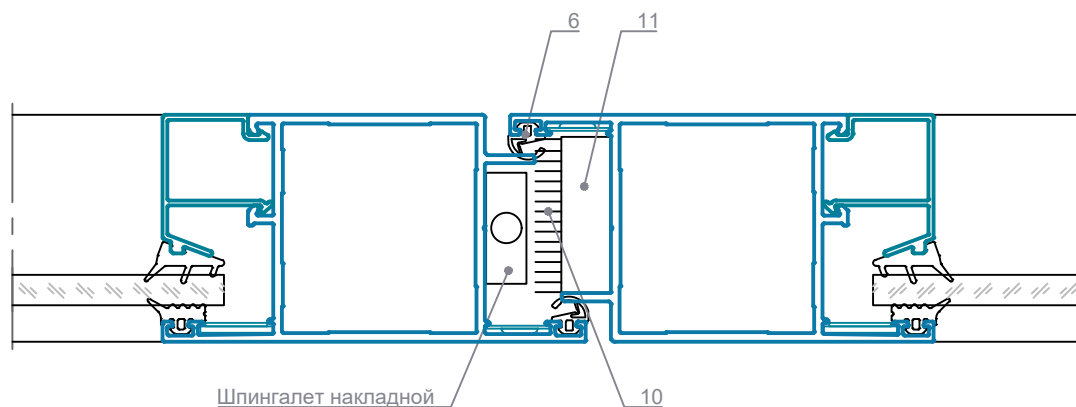
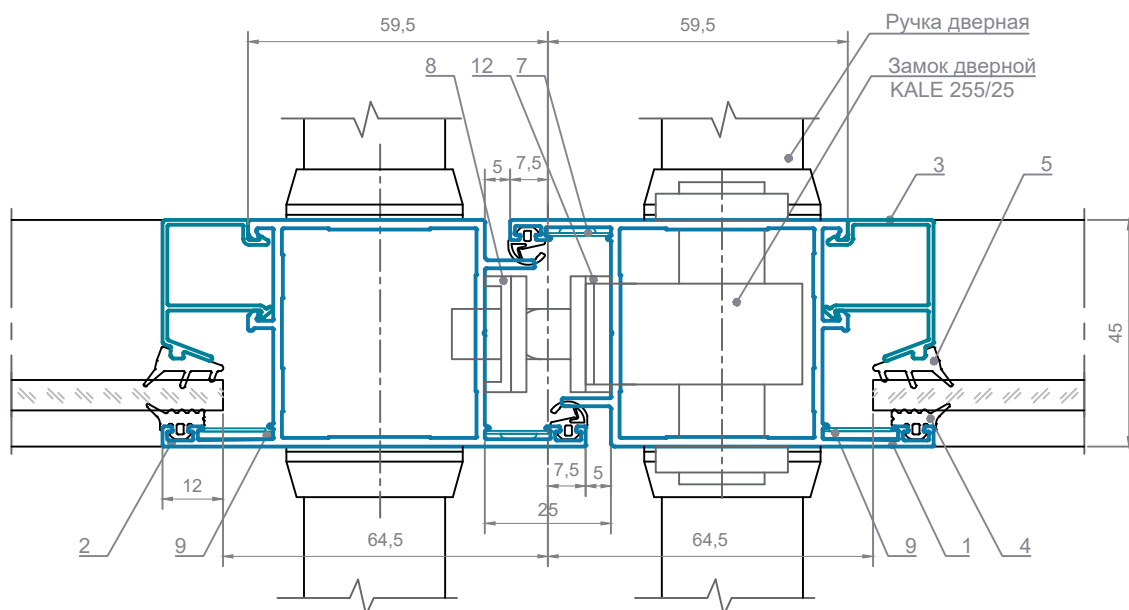
Открытие внутрь





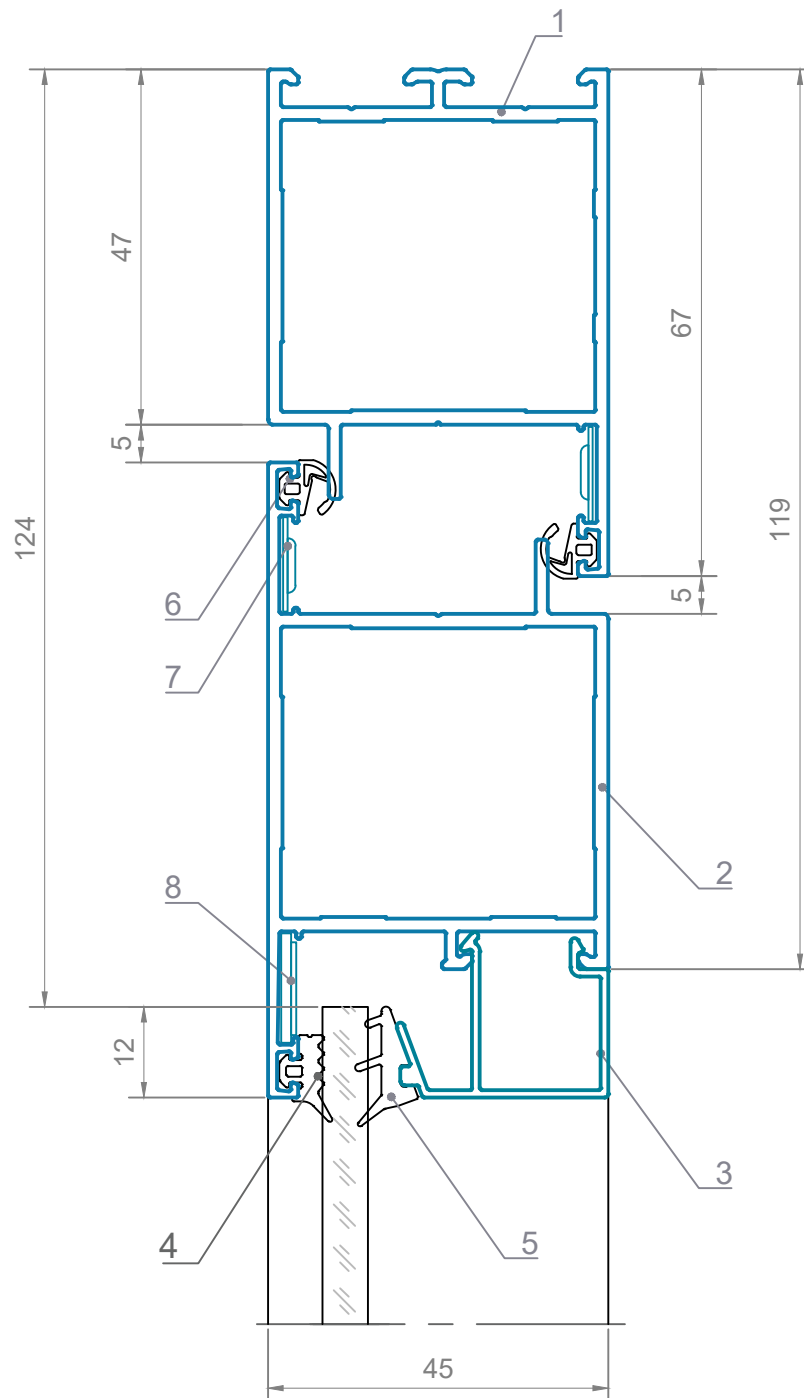
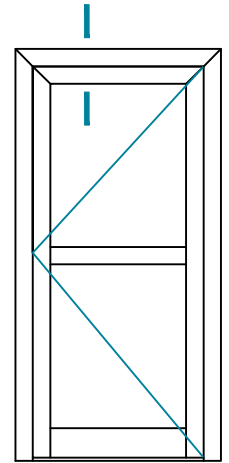
№	Артикул	№	Артикул
1	45.520.00	7	РМИ-65.01
2	45.530.00	8	РМИ-45.02
3	10.017.xx	9	РПИ-008
4	РУ-65.01	10	РУ-005
5	РУ-65.02	11	РПИ-45.05
6	РУ-65.05	12	РМИ-65.02

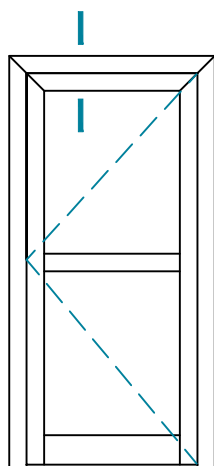
Открывание внутрь



№	Артикул
1	45.510.00
2	45.530.00
3	10.017.xx
4	РУ-65.01
5	РУ-65.02
6	РУ-65.05
7	РМИ-65.01
8	РПИ-008

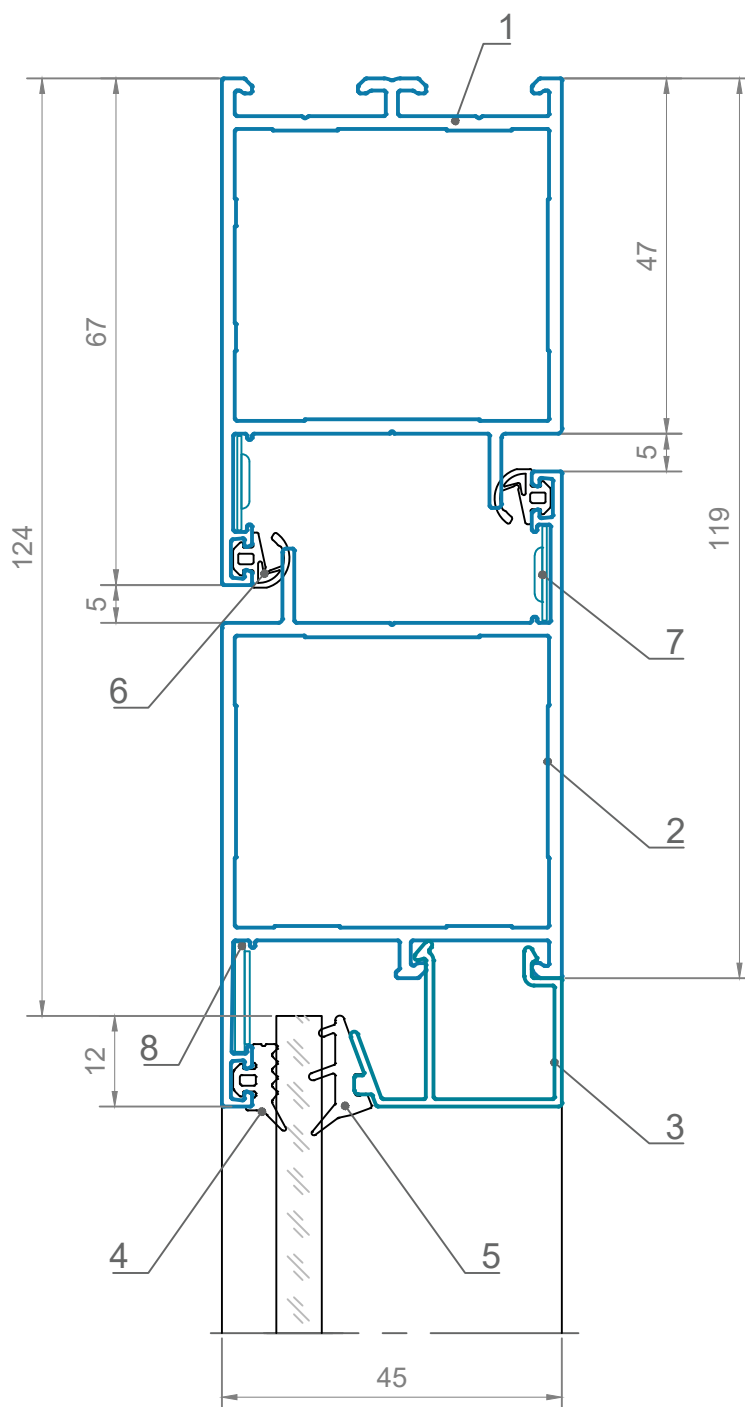
Открывание наружу



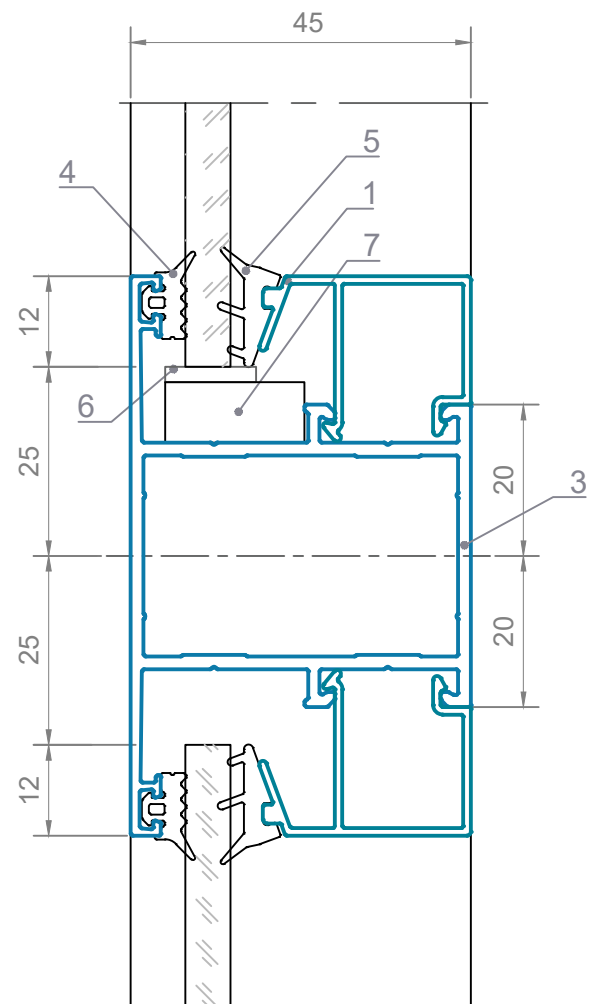
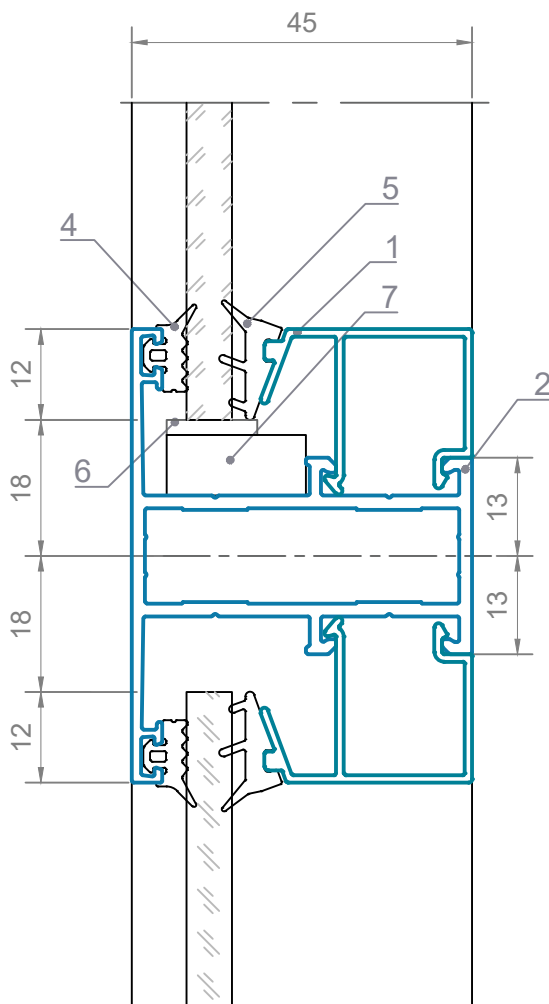
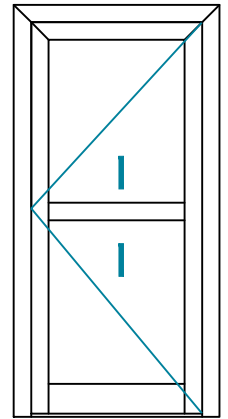


Открывание наружу

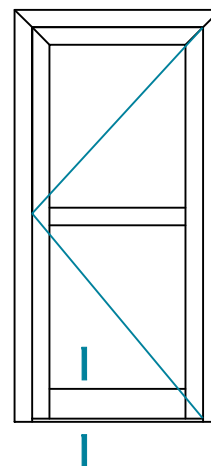
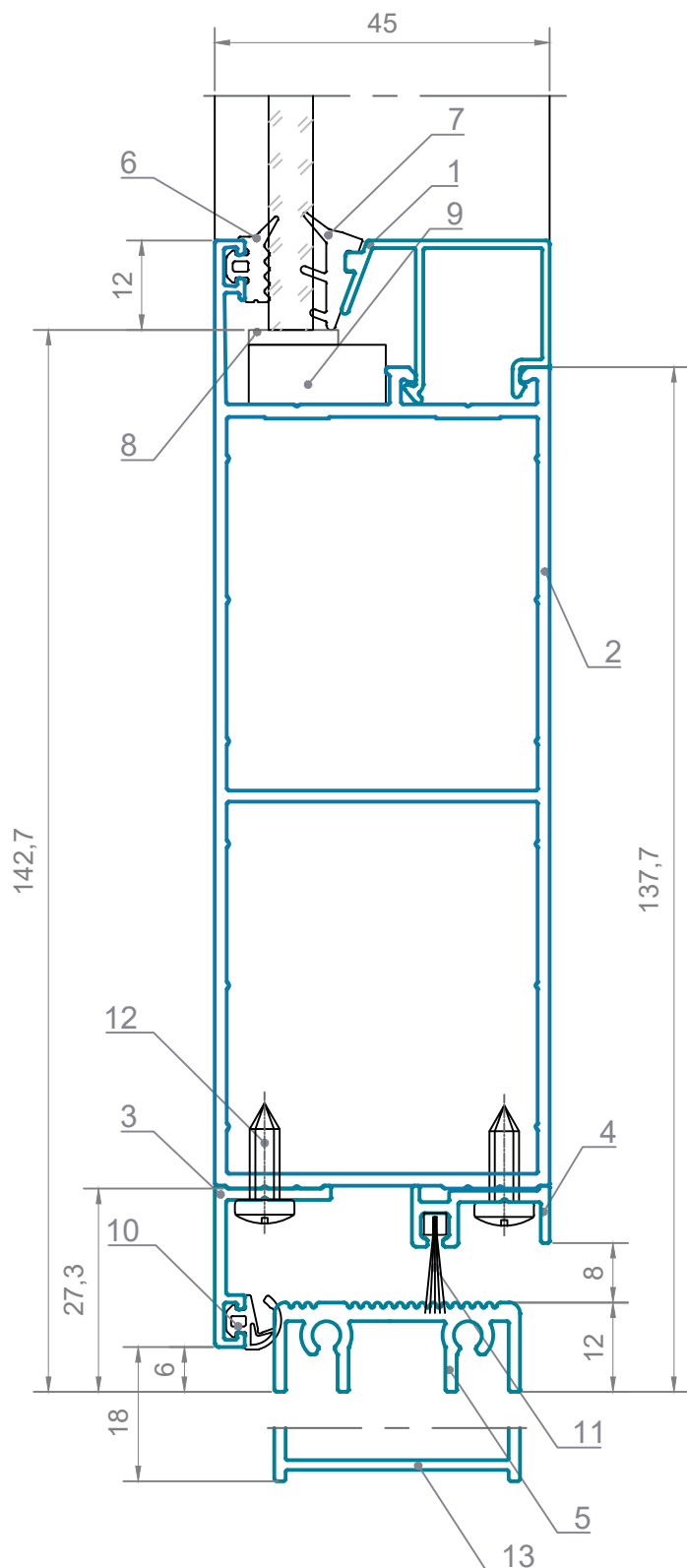
№	Артикул
1	45.510.00
2	45.520.00
3	10.017.xx
4	РУ-65.01
5	РУ-65.02
6	РУ-65.05
7	РМИ-65.01
8	РПИ-008



№	Артикул
1	10.017.xxx
2	45.200.00
3	45.200.01
4	РУ-65.01
5	РУ-65.02
6	Пластина XXx2x100
7	РПИ-001

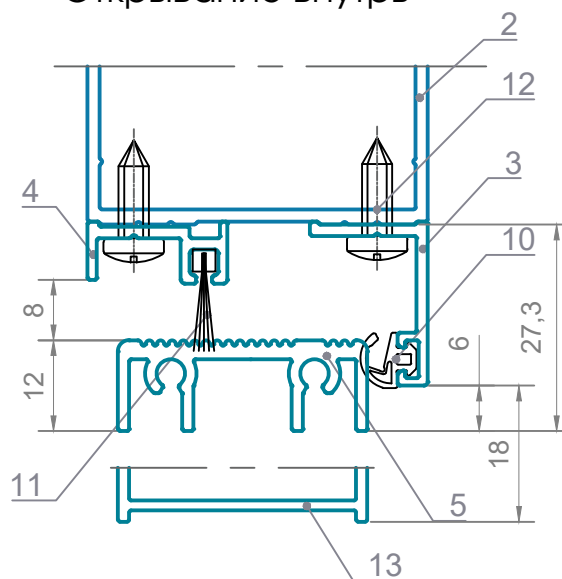


Открывание наружу



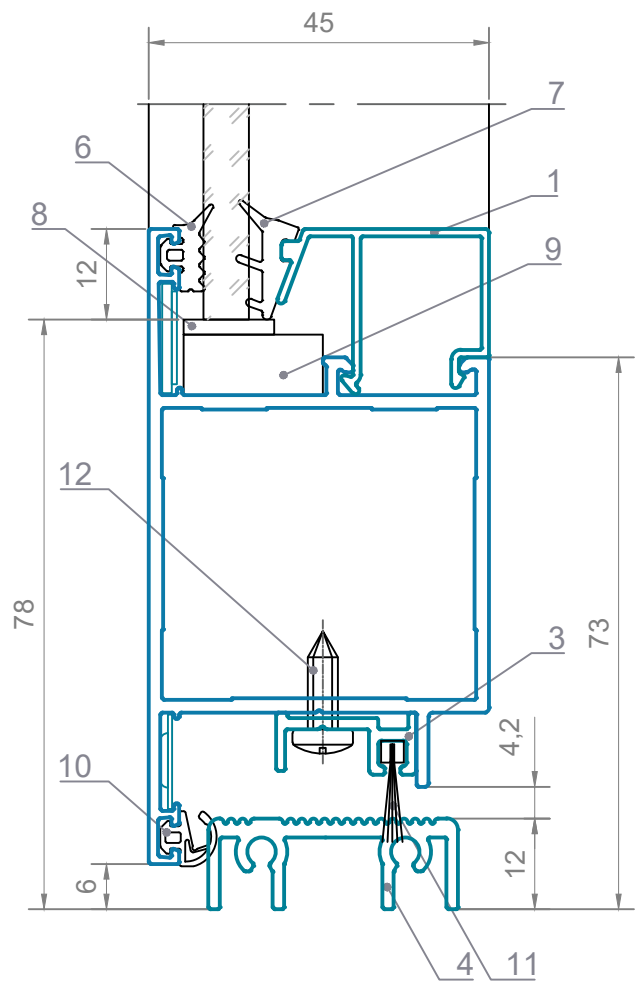
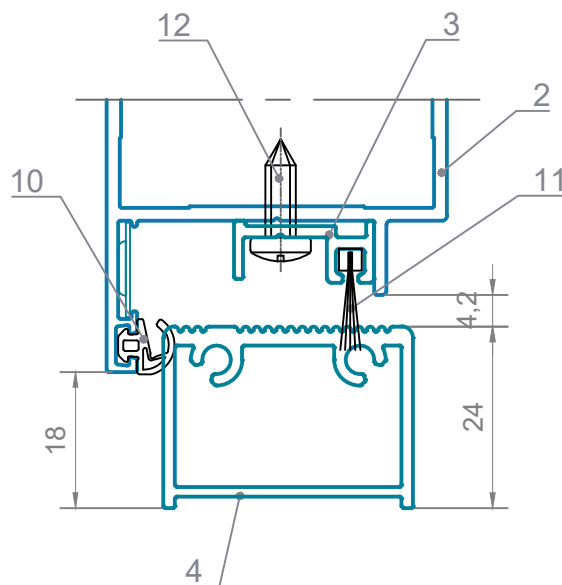
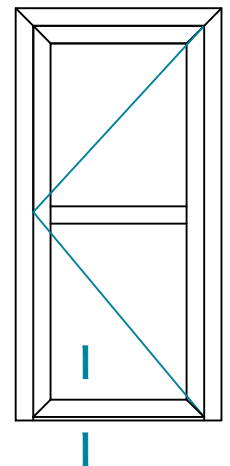
№	Артикул
1	10.017.xxx
2	45.550.00
3	45.500.02
4	45.500.01
5	45.590.00
6	РУ-65.01
7	РУ-65.02
8	Пластина XXx2x100
9	РПИ-001
10	РУ-65.05
11	РУ-65.07
12	ВС 4,2x13 DIN 7981 (шаг 250мм)
13	45.590.01

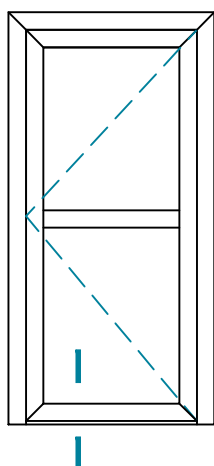
Открывание внутрь



№	Артикул
1	10.017.xxx
2	45.530.00
3	45.500.01
4	45.590.00
5	45.590.01
6	РУ-65.01
7	РУ-65.02
8	Пластина XXx2x100
9	РПИ-001
10	РУ-65.05
11	РУ-65.07
12	ВС 4,2x13 DIN 7981 (шаг 250мм)

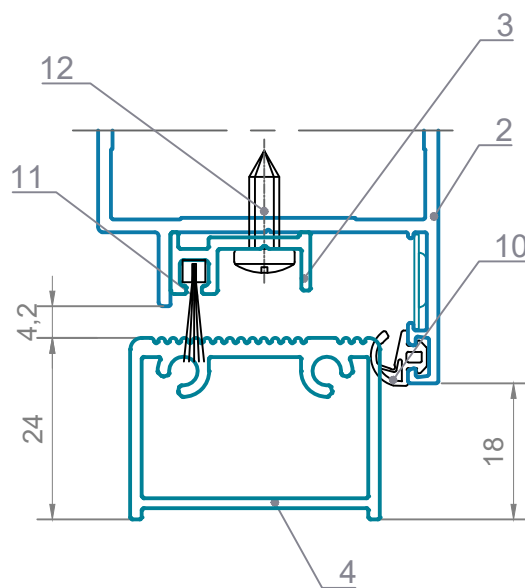
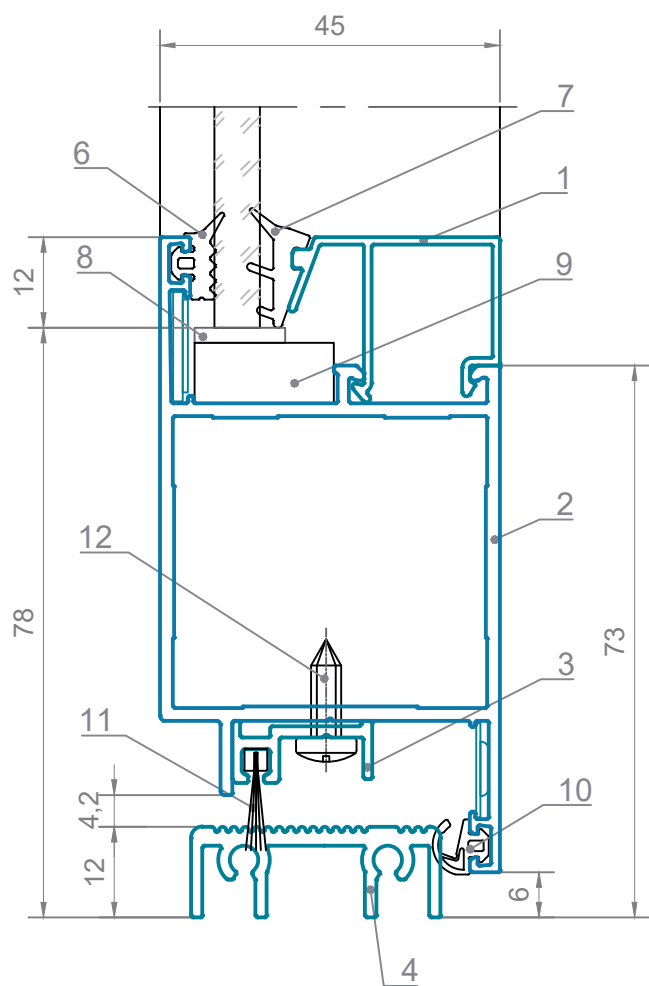
Открывание наружу



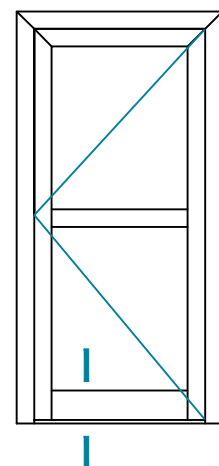
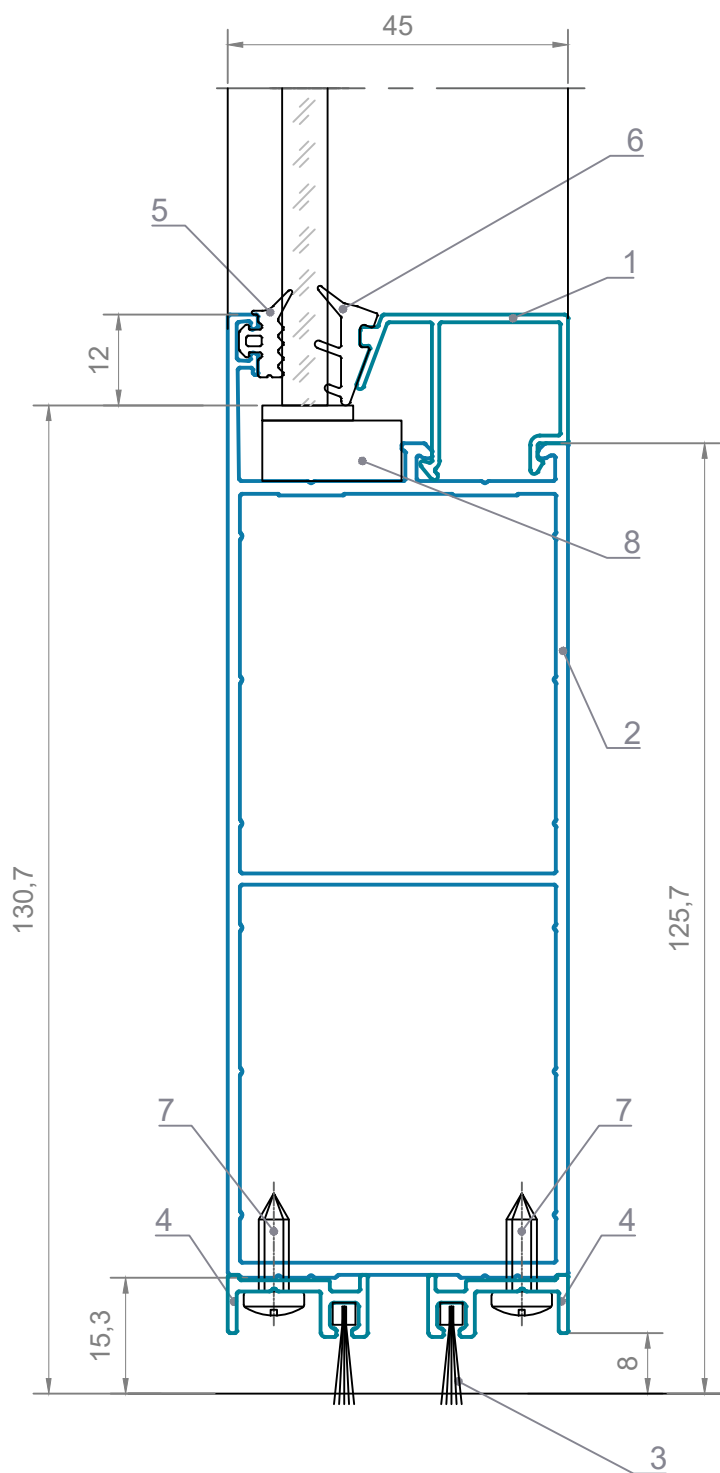


Открывание внутрь

№	Артикул
1	10.017.xxx
2	45.520.00
3	45.500.01
4	45.590.00
5	45.590.01
6	РУ-65.01
7	РУ-65.02
8	Пластина XXx2x100
9	РПИ-001
10	РУ-65.05
11	РУ-65.07
12	ВС 4,2x13 DIN 7981 (шаг 250мм)

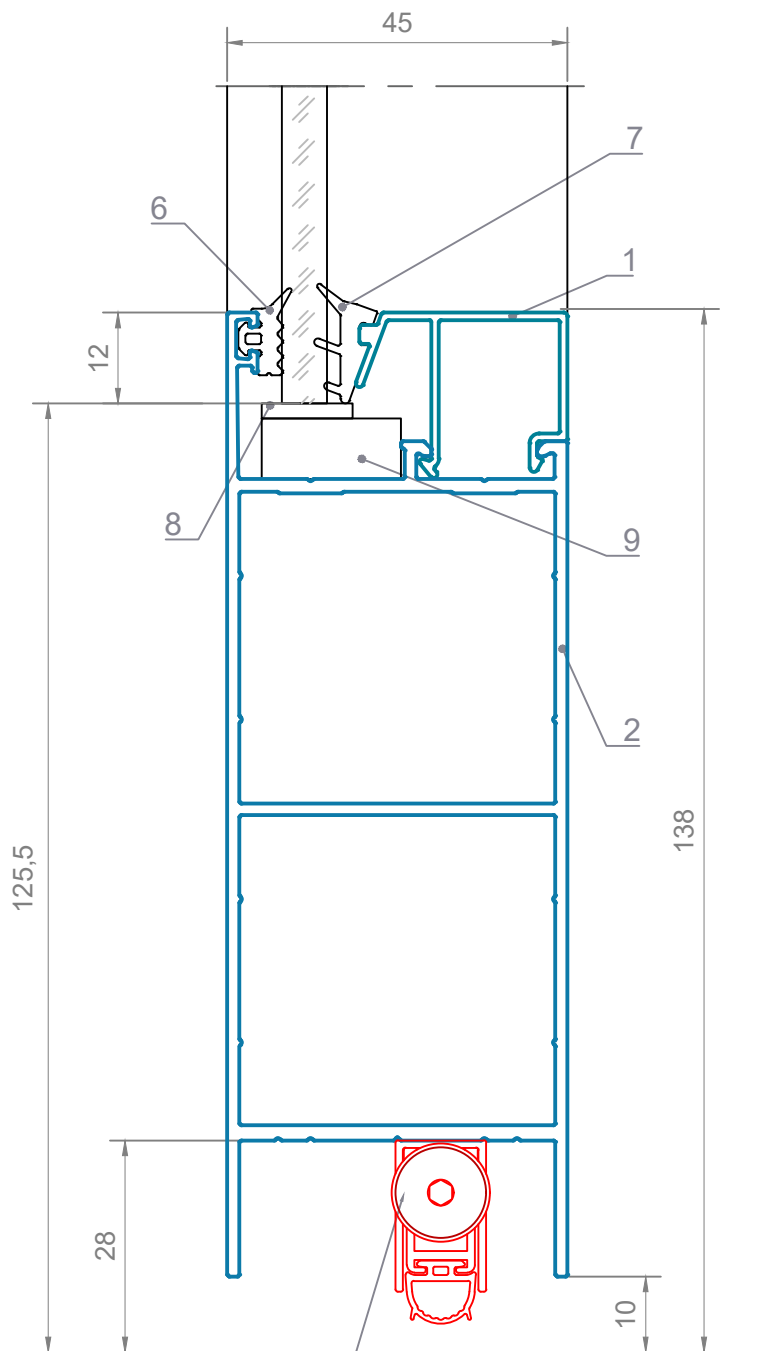
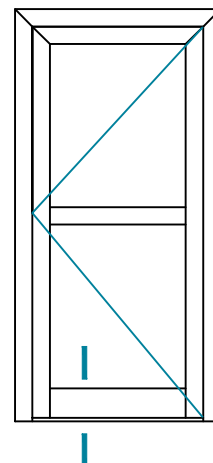


Вариант без порога



№	Артикул
1	10.017.xxx
2	45.550.00
3	РУ-65.07
4	45.500.01
5	РУ-65.01
6	РУ-65.02
7	ВС 4,2x13 DIN 7981 (шаг 250мм)
8	РПИ-001

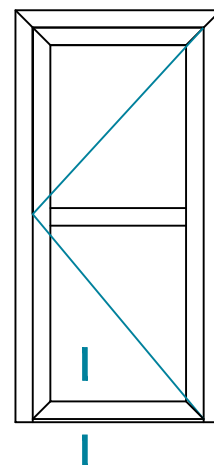
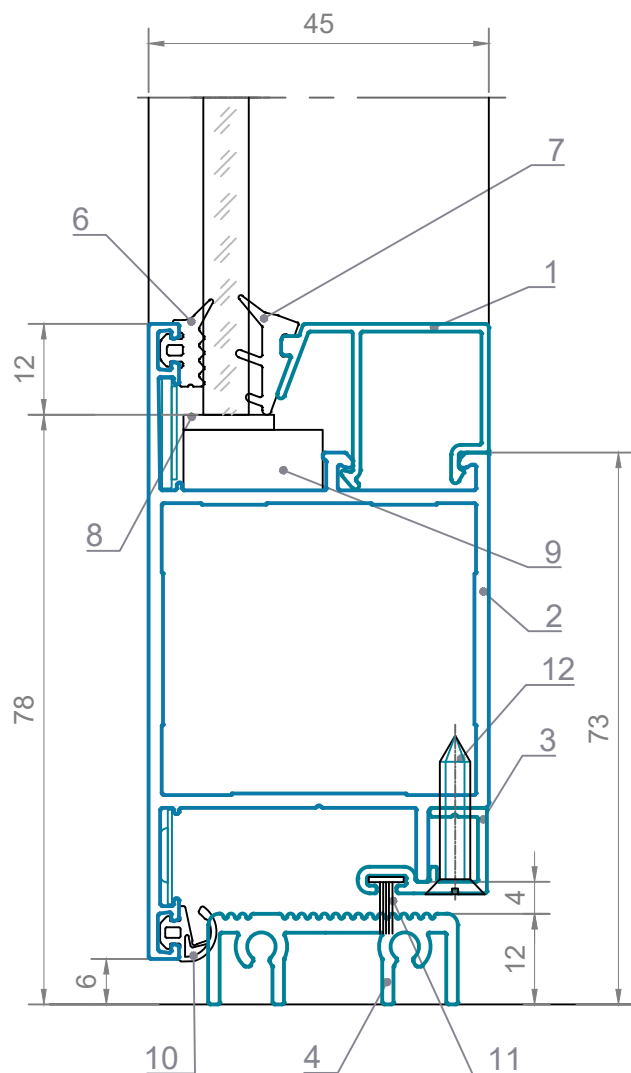
Вариант с выпадающим порогом



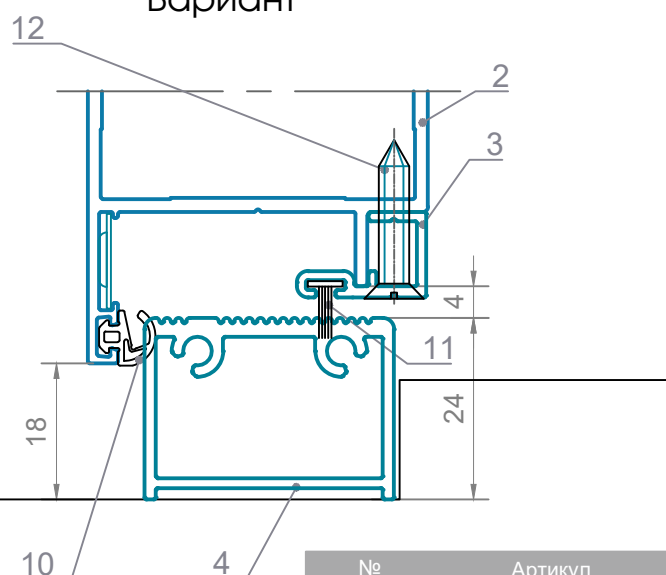
Автоматический выпадающий порог

№	Артикул
1	10.017.xxx
2	45.551.00
3	РУ-65.01
4	РУ-65.02
5	Пластина XXx2x100
6	РПИ-001

Открывание наружу



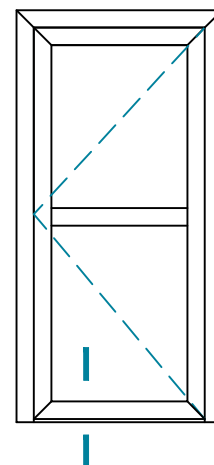
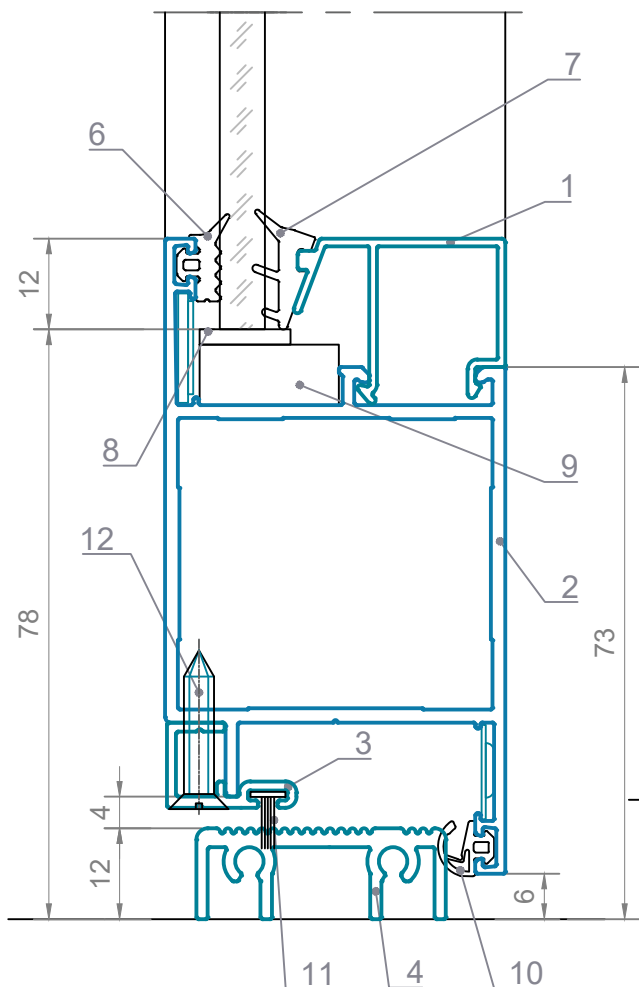
Вариант



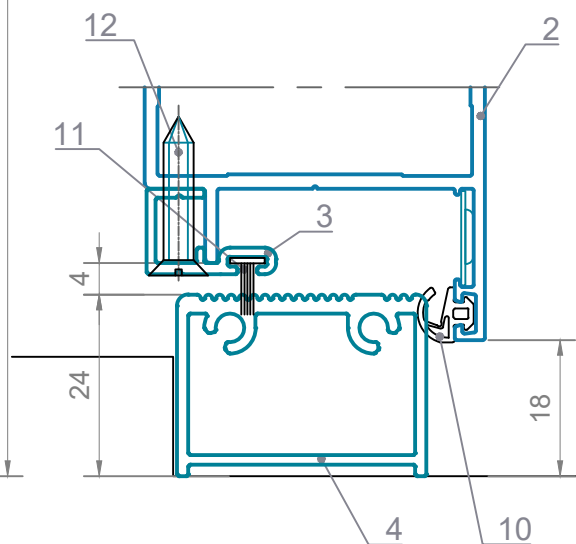
№	Артикул
---	---------

1	10.017.xxx
2	45.530.00
3	45.500.09
4	45.590.00
5	45.590.01
6	РУ-65.01
7	РУ-65.02
8	Пластина XXx2x100
9	РПИ-001
10	РУ-65.05
11	PВ 048-750
12	ВС 4,2x19 DIN 7982 (шаг 250мм)

Открывание внутрь



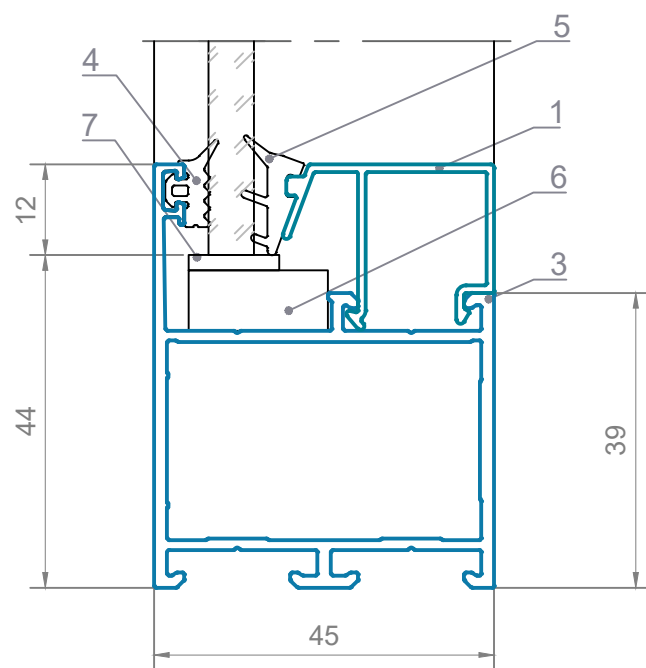
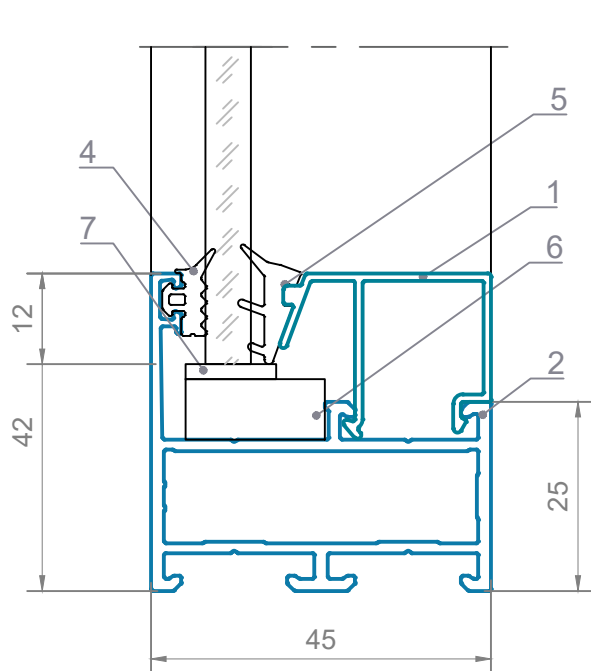
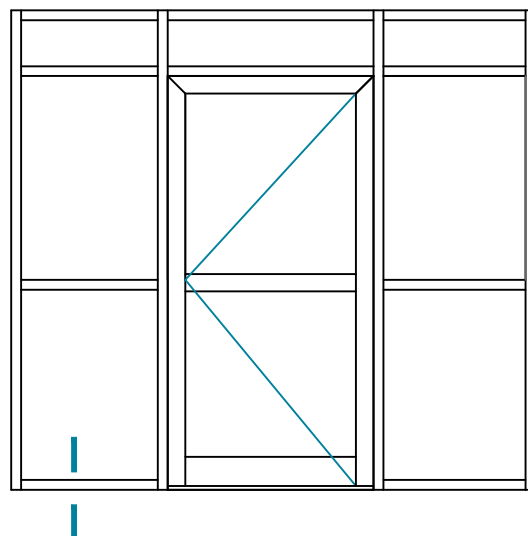
Вариант

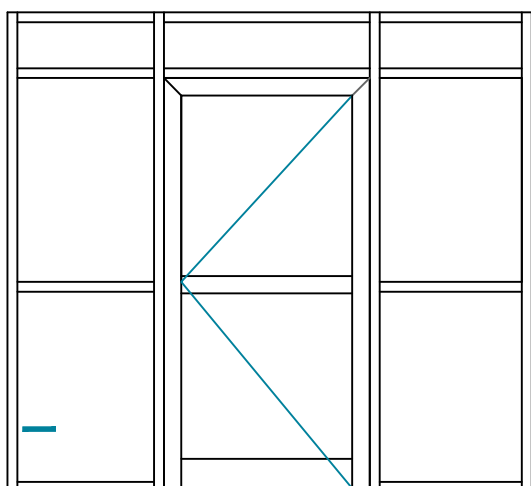


№	Артикул
---	---------

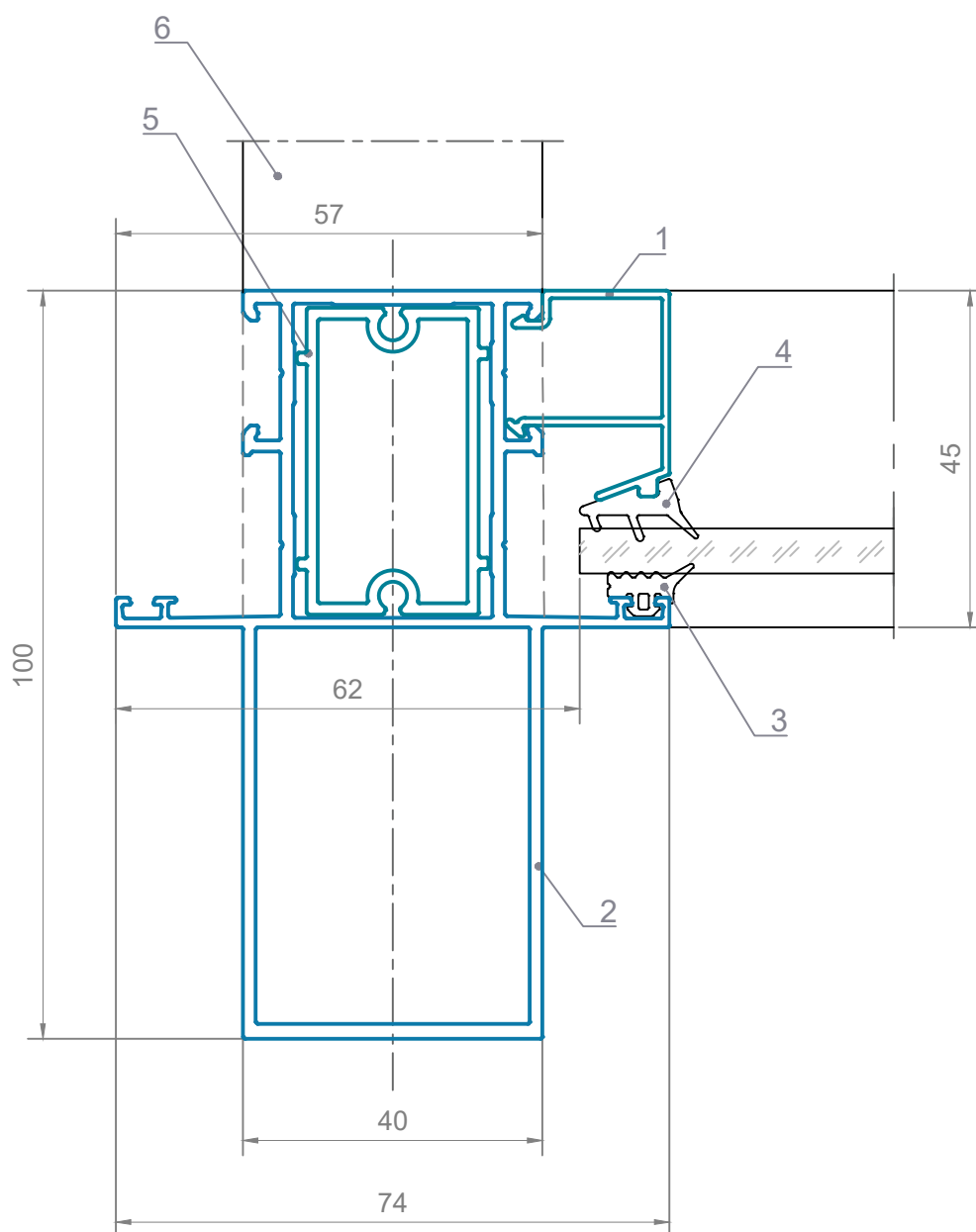
1	10.017.xxx
2	45.520.00
3	45.500.09
4	45.590.00
5	45.590.01
6	РУ-65.01
7	РУ-65.02
8	Пластина XXx2x100
9	РПИ-001
10	РУ-65.05
11	PB 048-750
12	BC 4,2x19 DIN 7982 (шаг 250мм)

№	Артикул
1	10.017.xxx
2	45.100.00
3	45.100.01
4	РУ-65.01
5	РУ-65.02
6	РПИ-001
7	Пластина XXx2x100

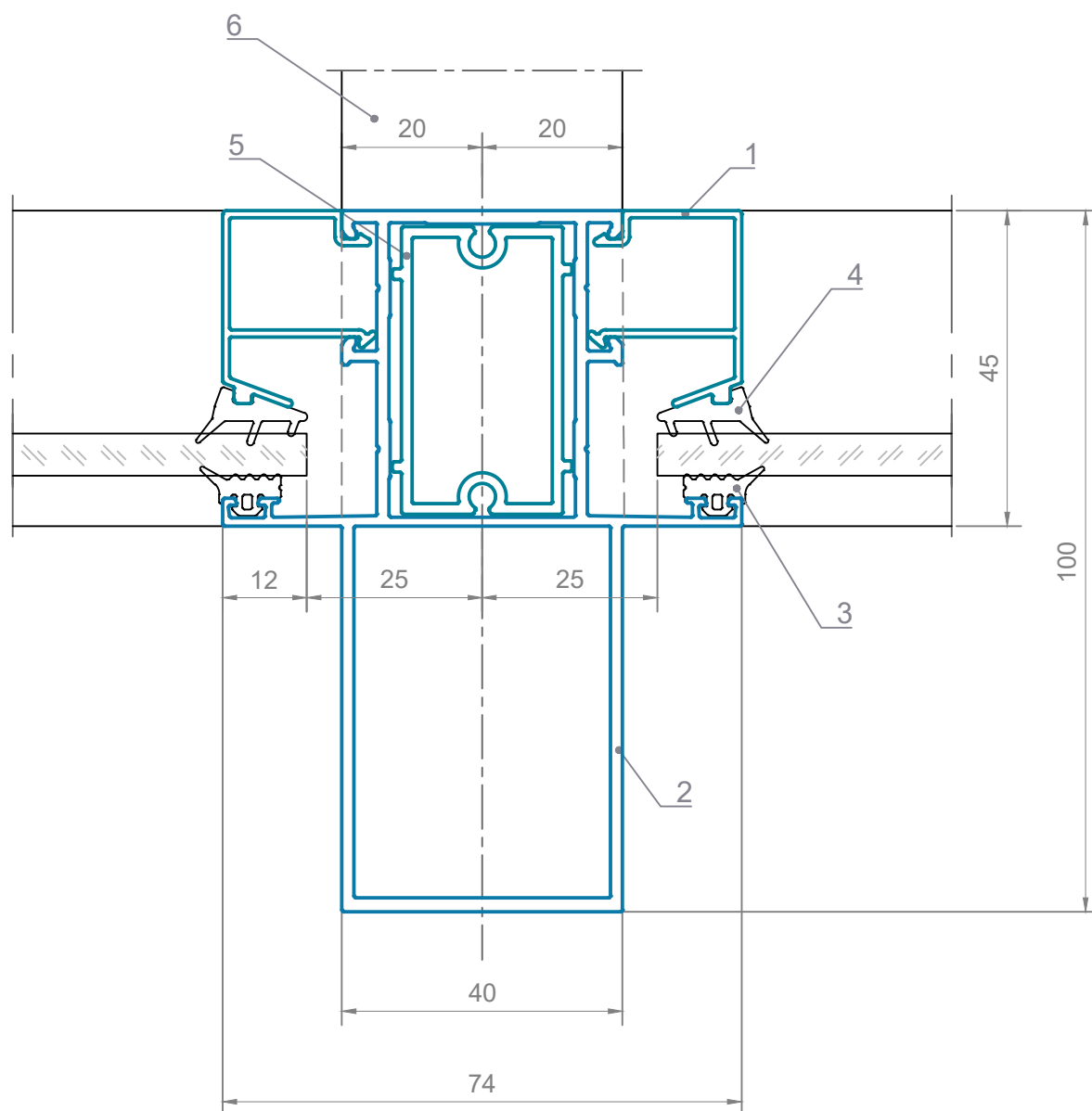
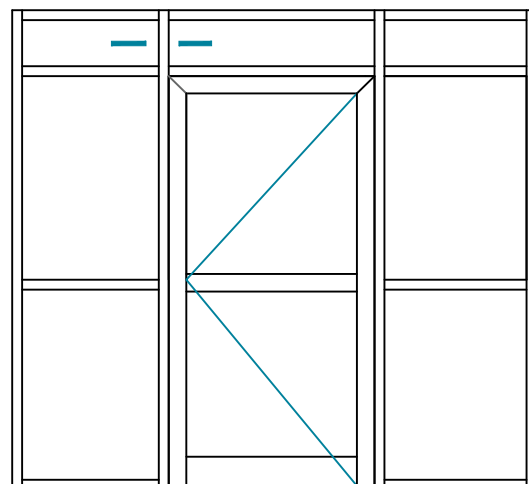


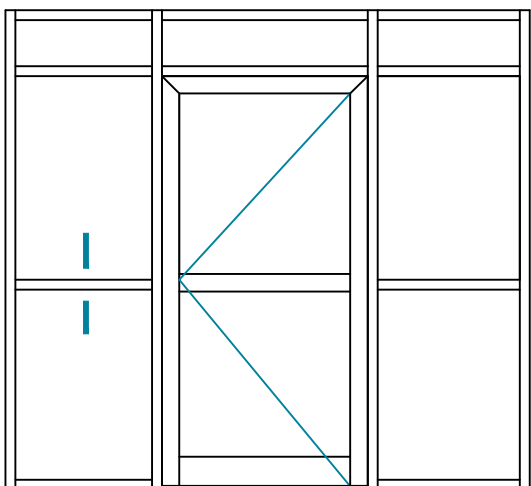


№	Артикул
1	10.017.xxx
2	45.400.00
3	РУ-65.01
4	РУ-65.02
5	45.003.01 L=100мм
6	РМИ-45.01

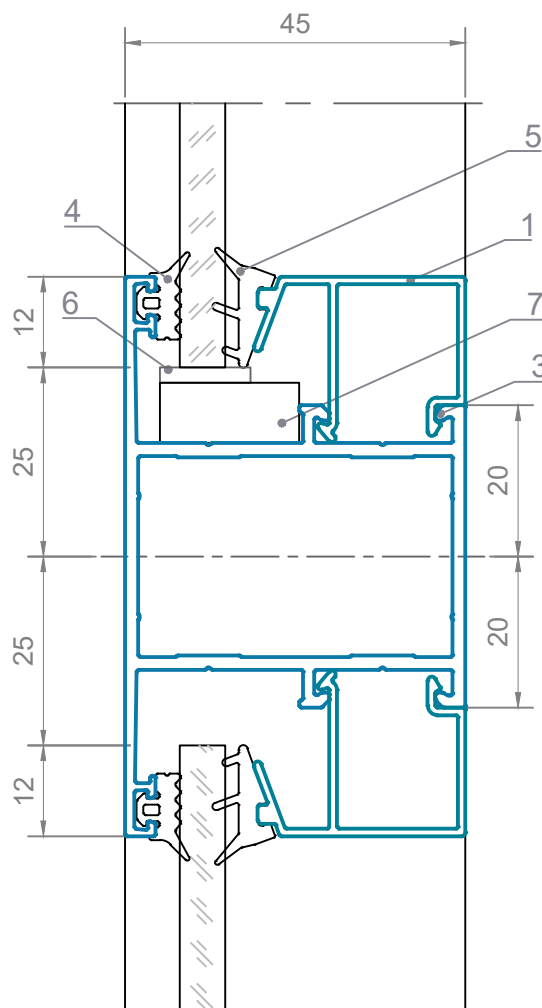
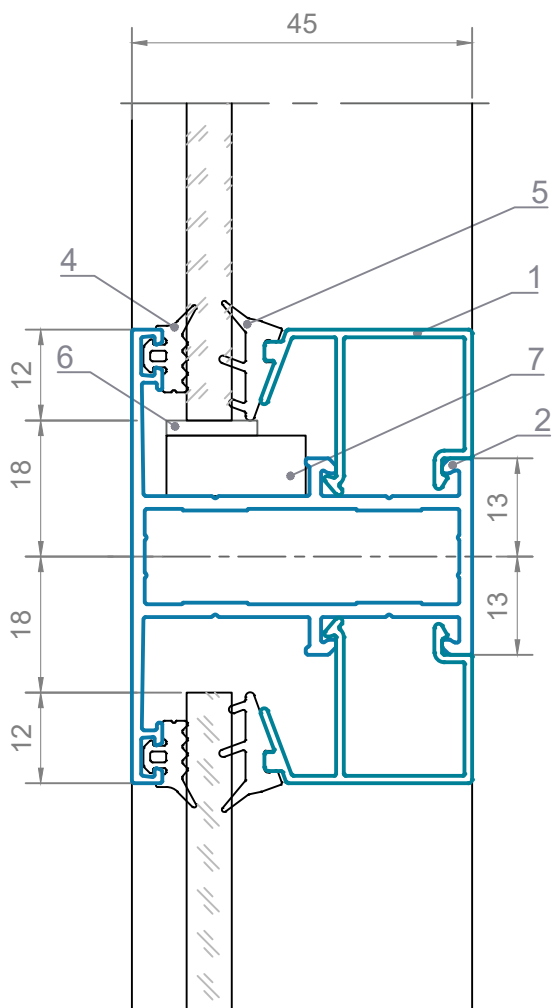


№	Артикул
1	10.017.xxx
2	45.400.00
3	РУ-65.01
4	РУ-65.02
5	45.003.01
6	L=100мм. РМИ-45.01

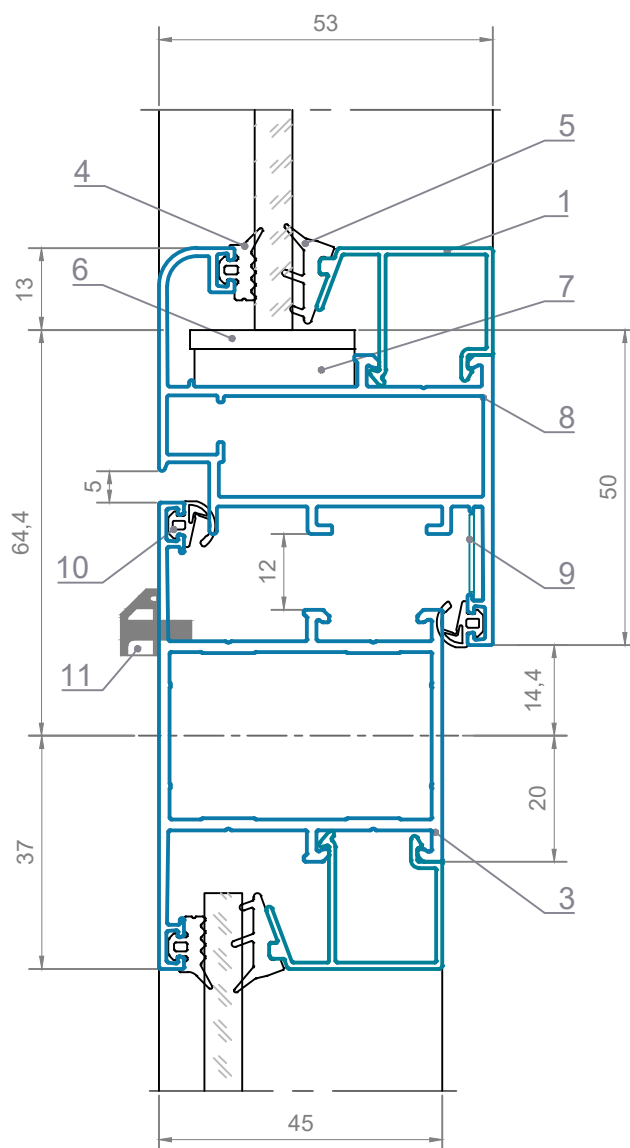
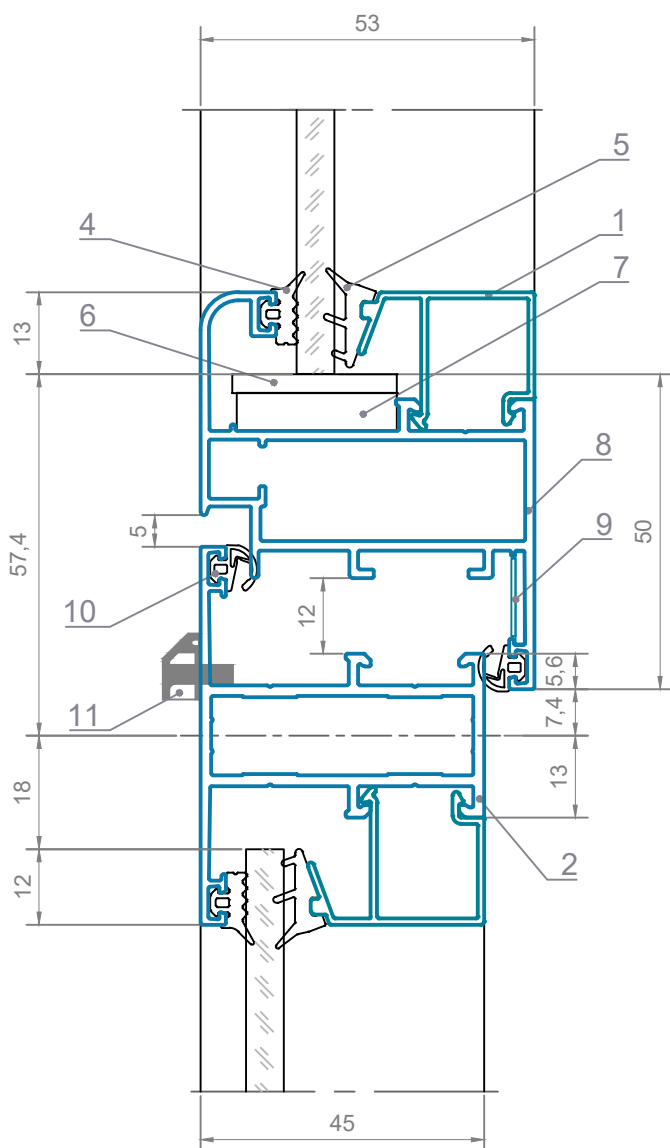
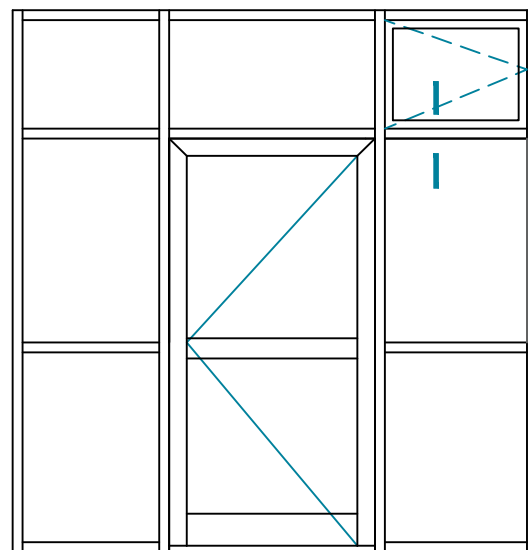


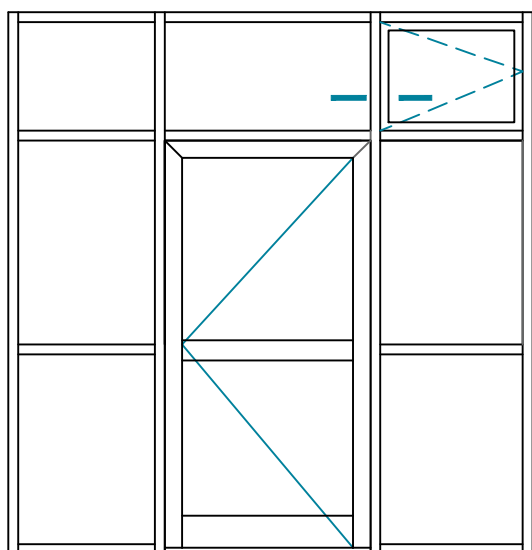


№	Артикул
1	10.017.xxx
2	45.200.00
3	45.200.01
4	РУ-65.01
5	РУ-65.02
6	Пластина XXx2x100
7	РПИ-001

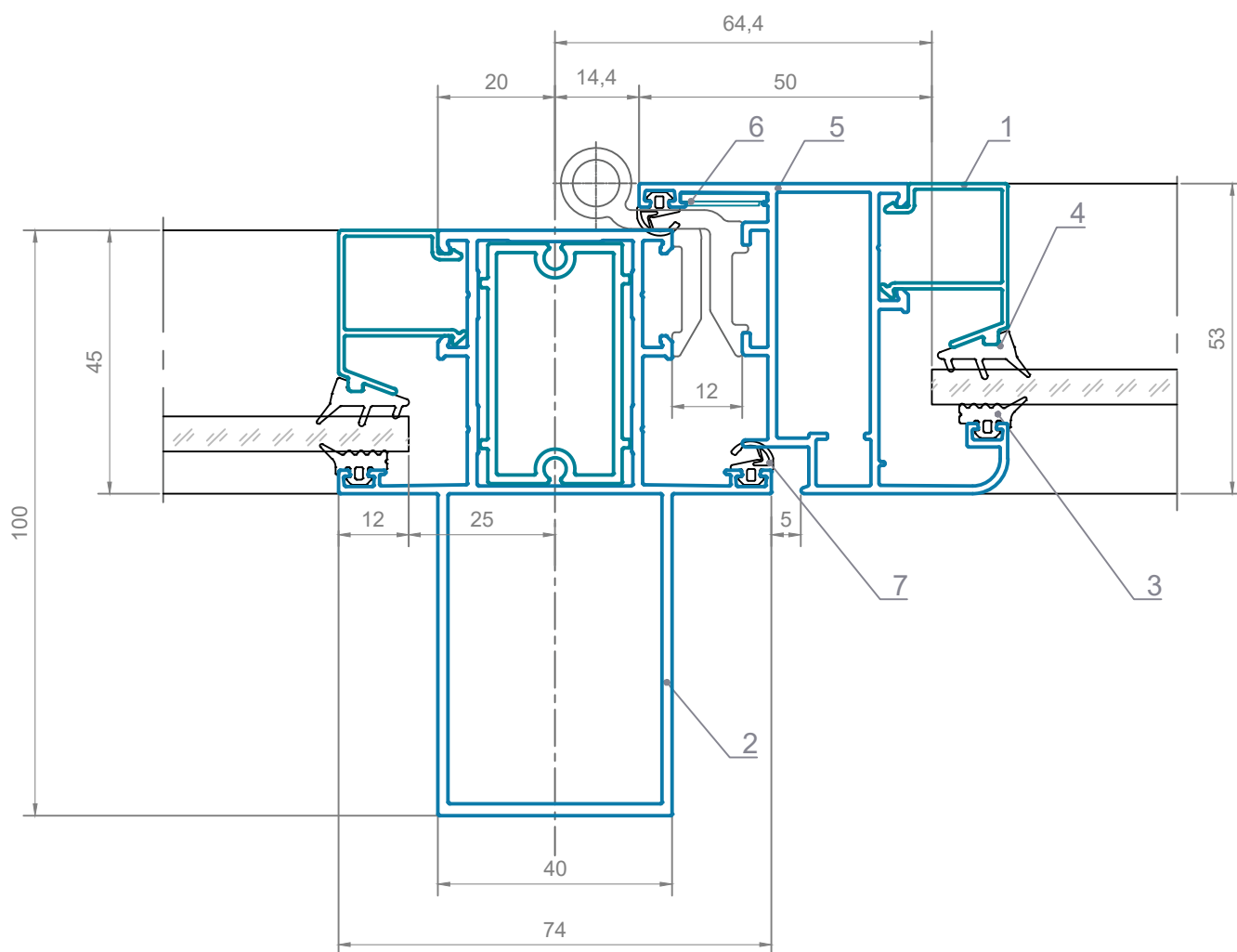


№	Артикул
1	10.017.xxx
2	45.200.00
3	45.200.01
4	РУ-65.01
5	РУ-65.02
6	Пластина XXx2x100
7	РПИ-002
8	45.300.00
9	РПИ-008
10	РУ-65.05
11	РПИ-004

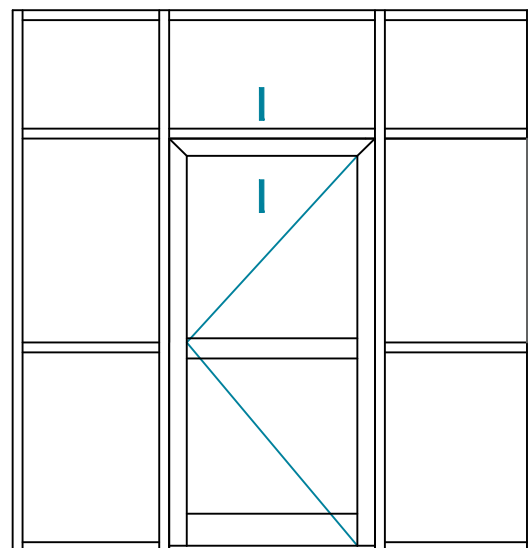




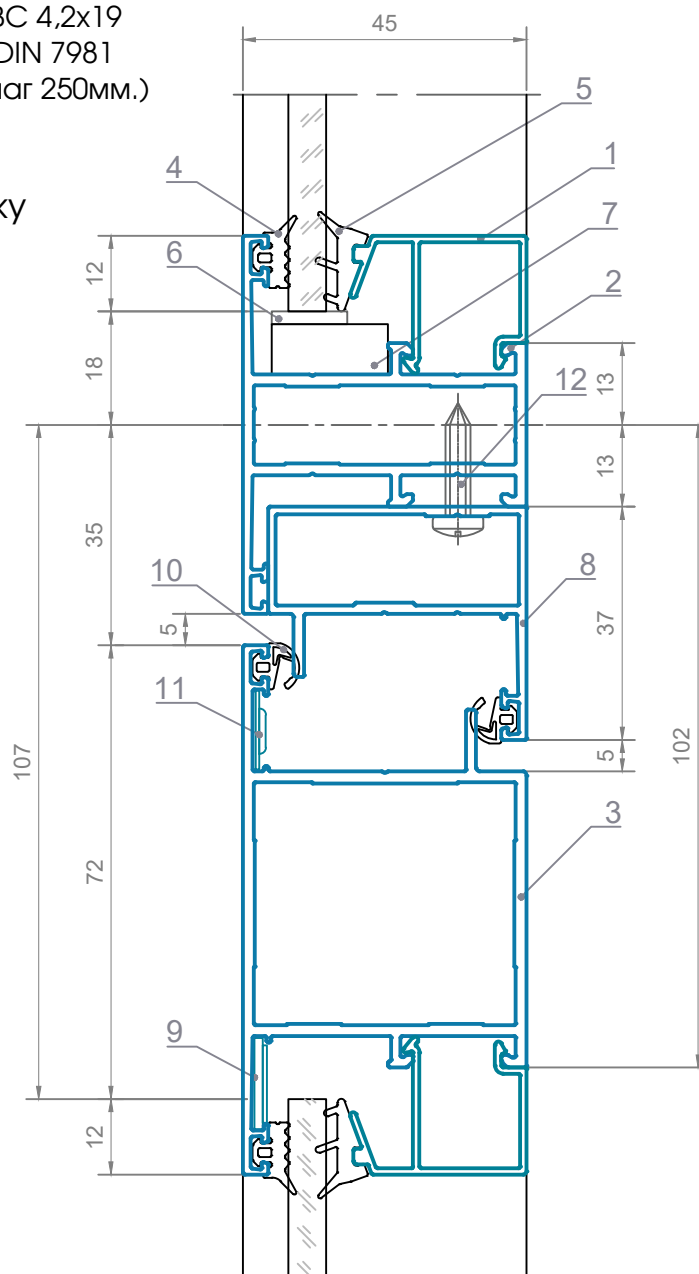
№	Артикул
1	10.017.xxx
2	45.400.00
3	РУ-65.01
4	РУ-65.02
5	45.300.00
6	РПИ-008
7	РУ-65.05

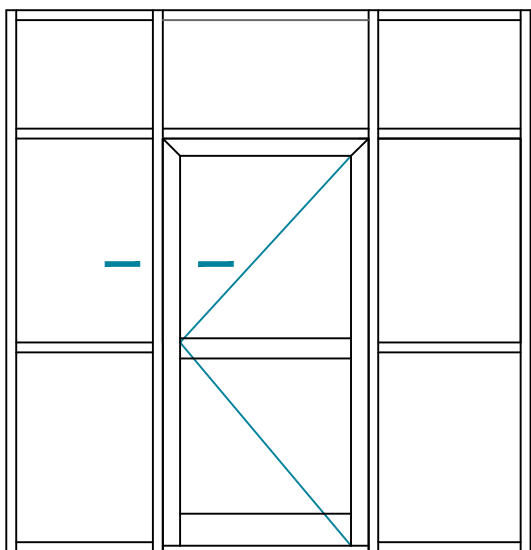


№	Артикул
1	10.017.xxx
2	45.200.00
3	45.530.00
4	РУ-65.01
5	РУ-65.02
6	Пластина XXx2x100
7	РПИ-001
8	45.500.03
9	РПИ-008
10	РУ-65.05
11	РМИ-65.01
12	ВС 4,2x19 DIN 7981 (шаг 250мм.)



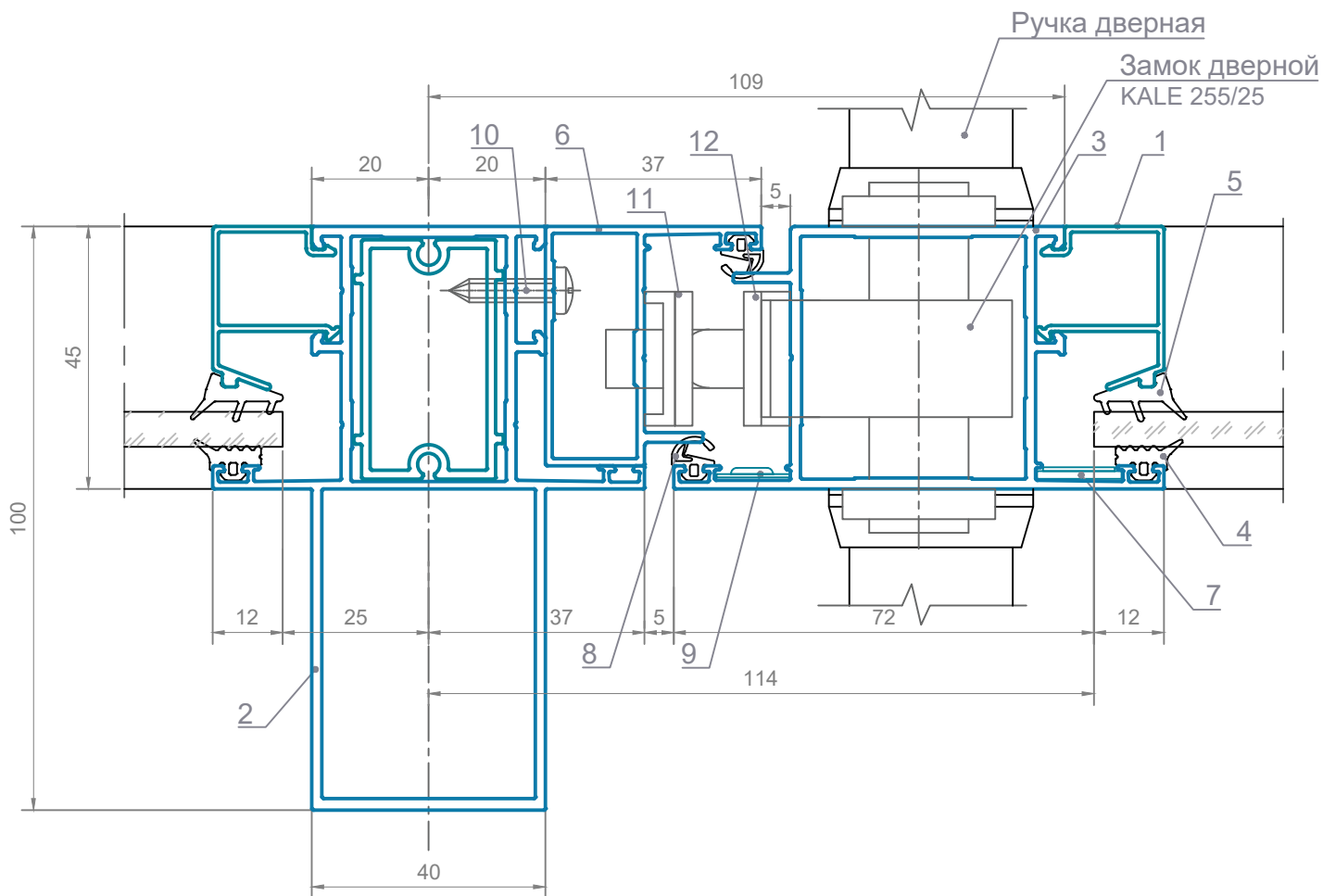
Открывание наружу

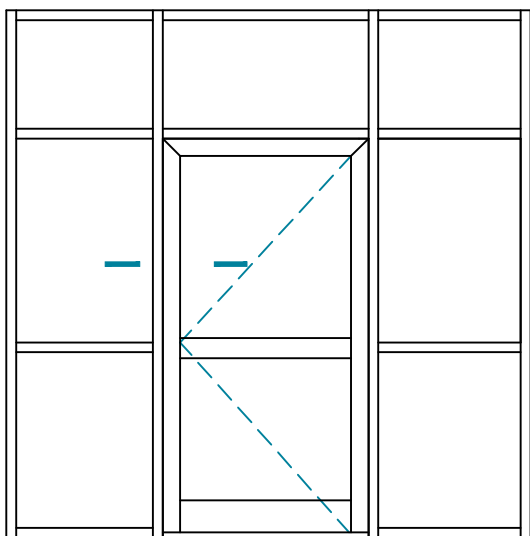




№	Артикул
1	10.017.xxx
2	45.400.00
3	45.530.00
4	РУ-65.01
5	РУ-65.02
6	45.500.03
7	РПИ-008
8	РУ-65.05
9	РМИ-65.01
10	ВС 4,2х19 DIN 7981 (шаг 250мм.)
11	РМИ-45.02
12	РМИ-65.02

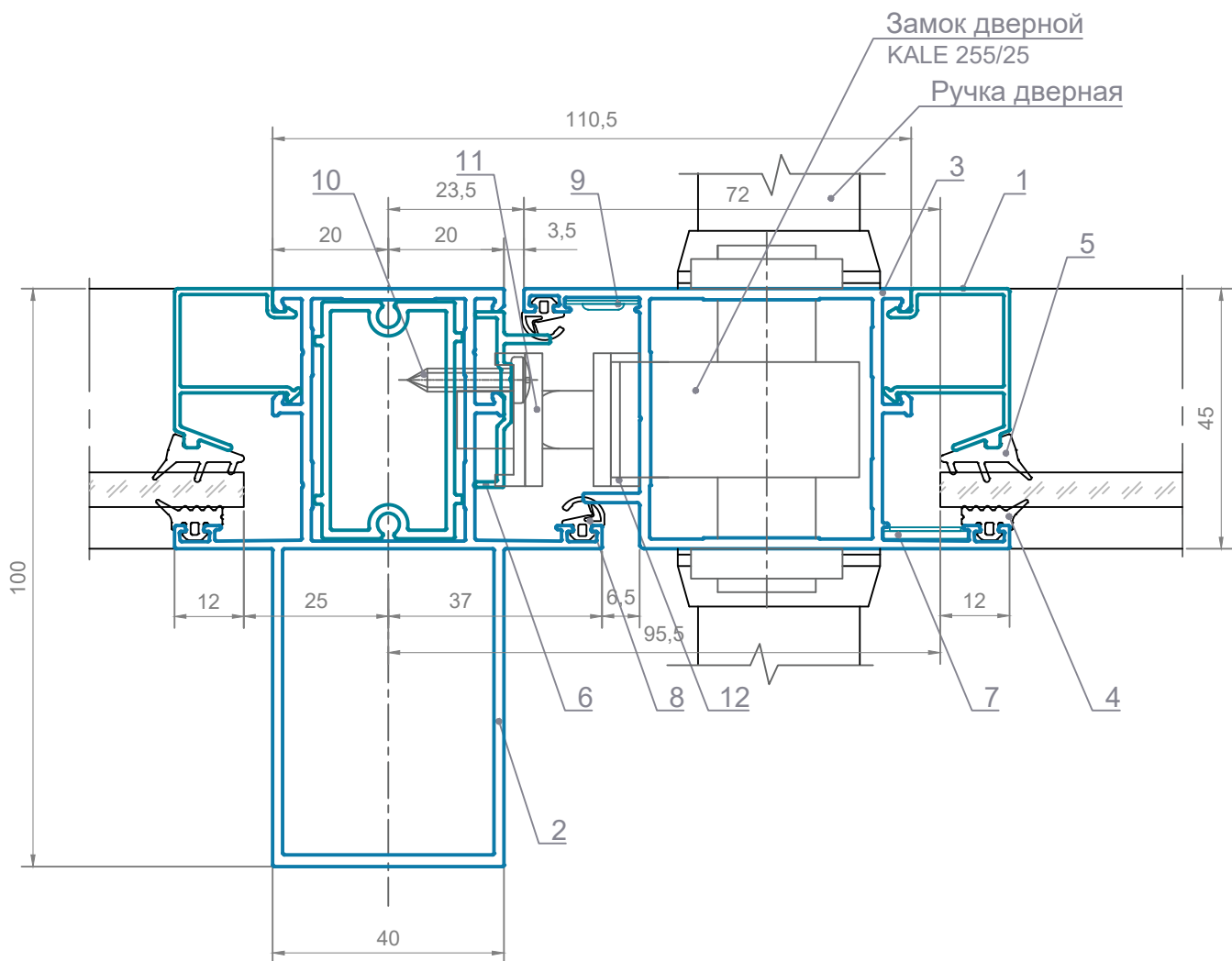
Открывание наружу



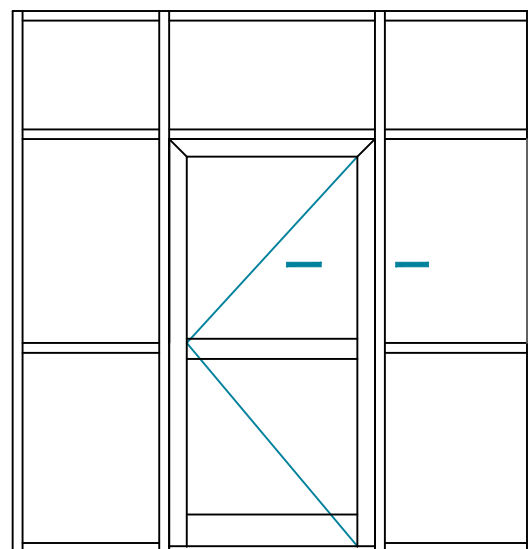


№	Артикул
1	10.017.xxx
2	45.400.00
3	45.520.00
4	РУ-65.01
5	РУ-65.02
6	45.500.04
7	РПИ-008
8	РУ-65.05
9	РМИ-65.01
10	ВС 4,2x19 DIN 7981 (шаг 250мм.)
11	РМИ-45.02
12	РМИ-65.02

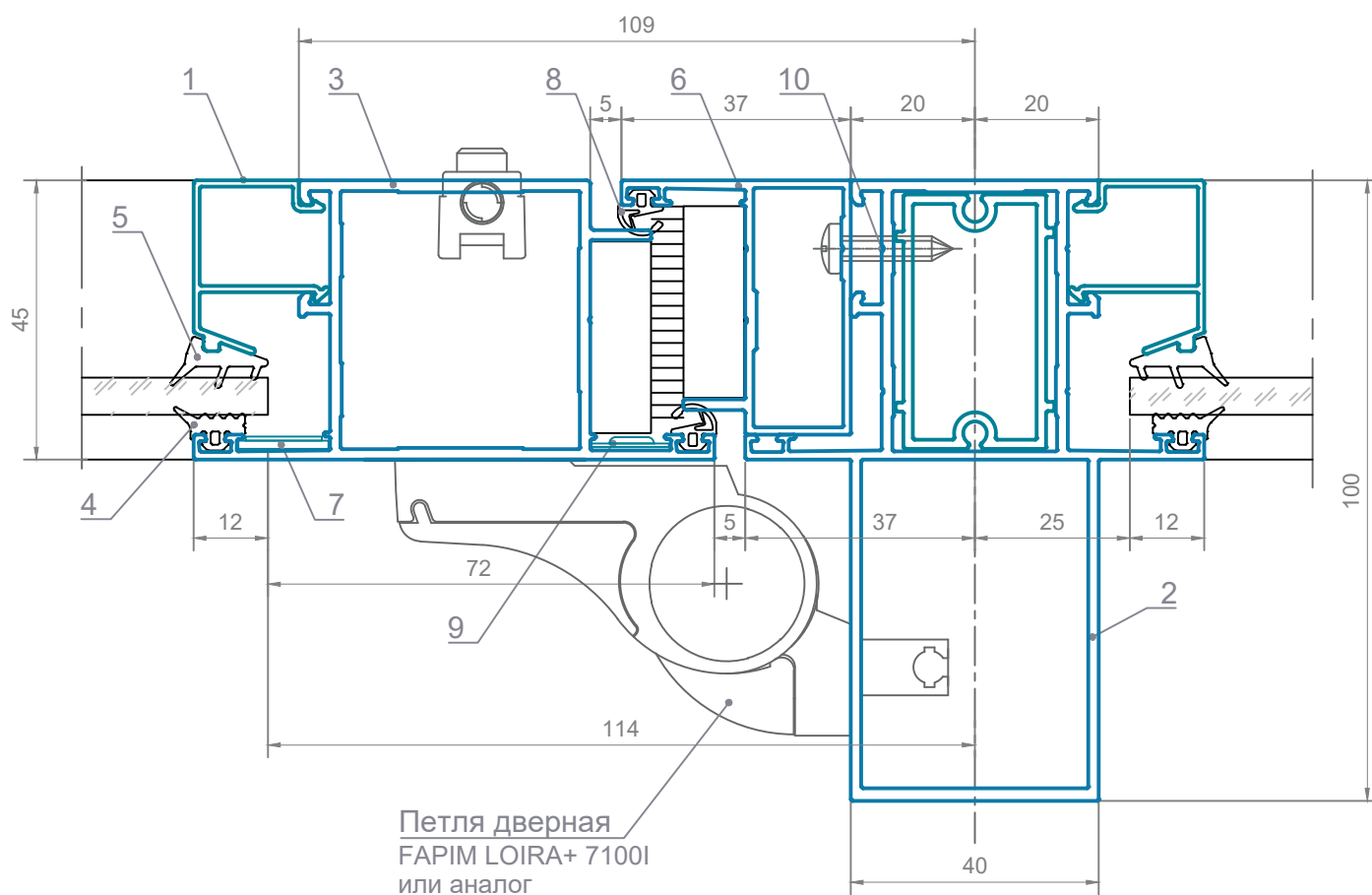
Открывание внутрь

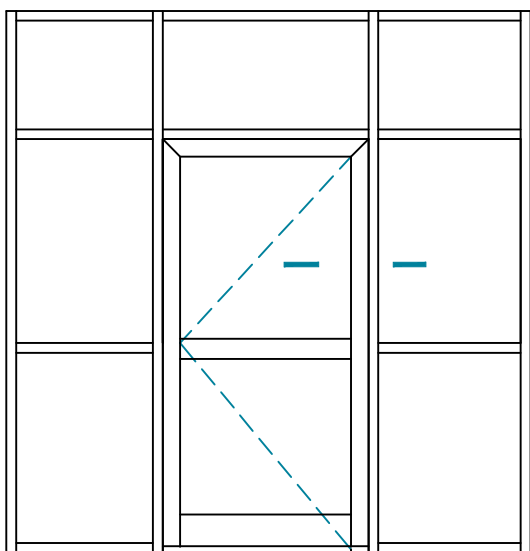


№	Артикул
1	10.017.xxx
2	45.400.00
3	45.530.00
4	РУ-65.01
5	РУ-65.02
6	45.500.03
7	РПИ-008
8	РУ-65.05
9	РМИ-65.01
10	ВС 4,2x19 DIN 7981 (шаг 250мм.)



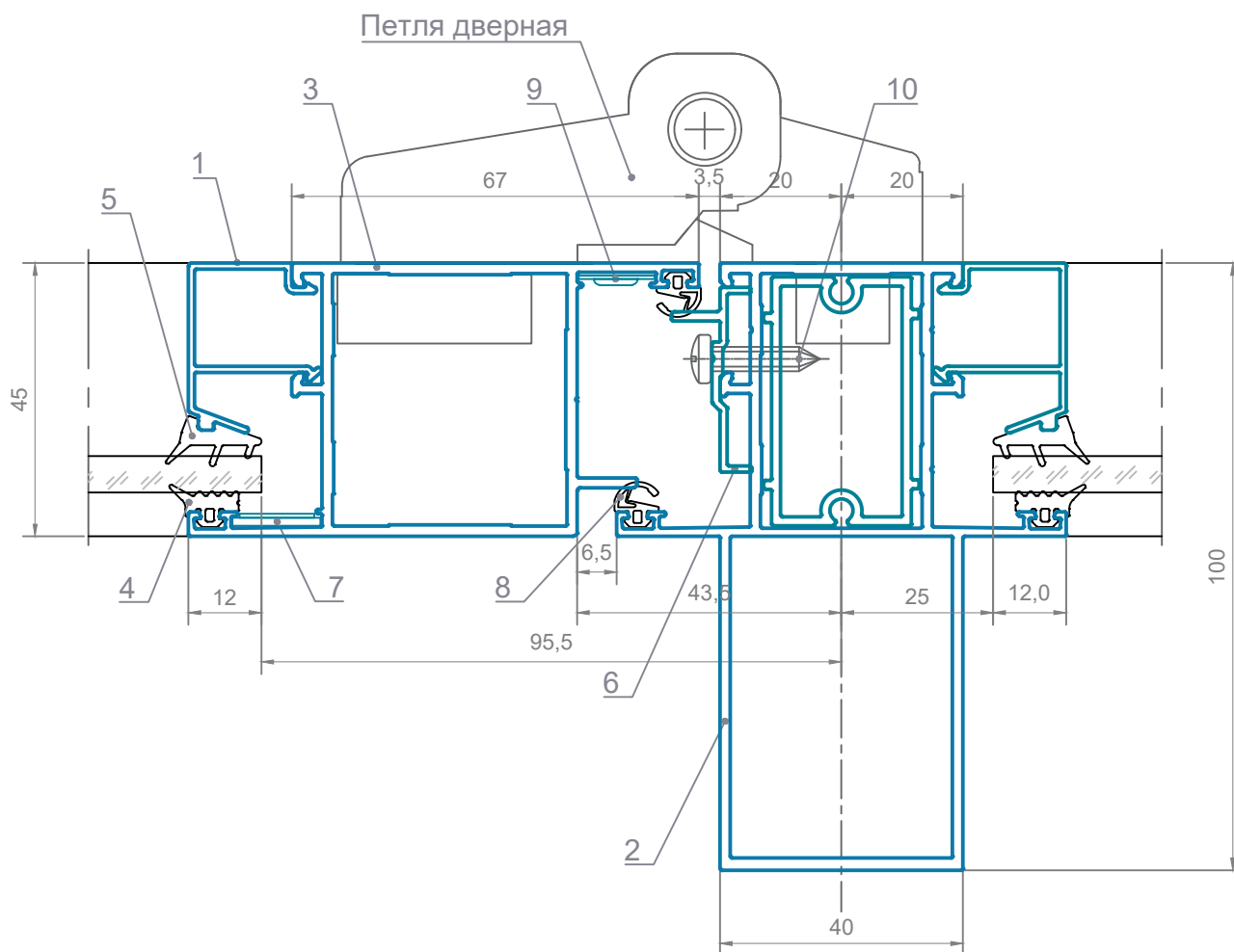
Открывание наружу



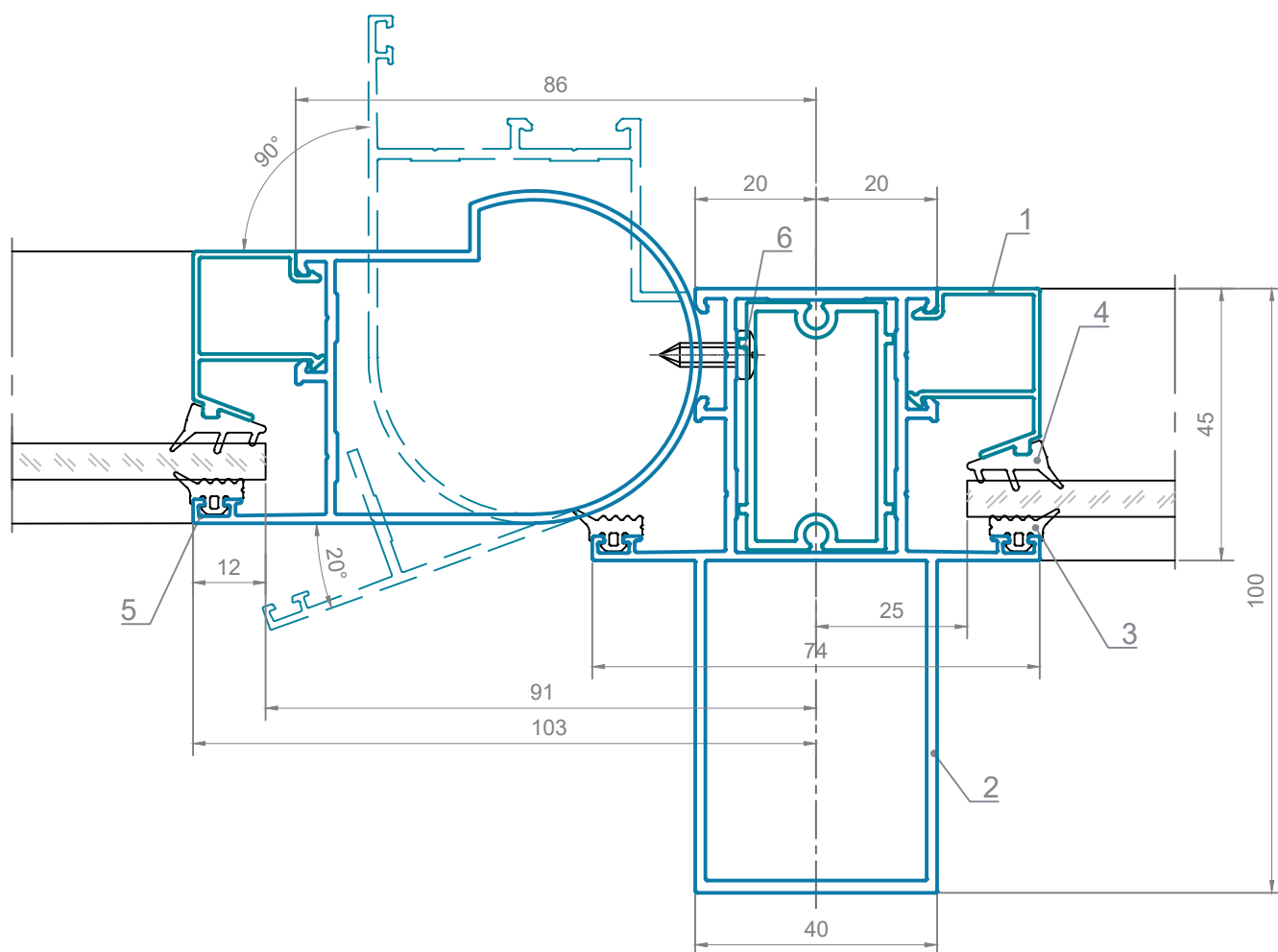
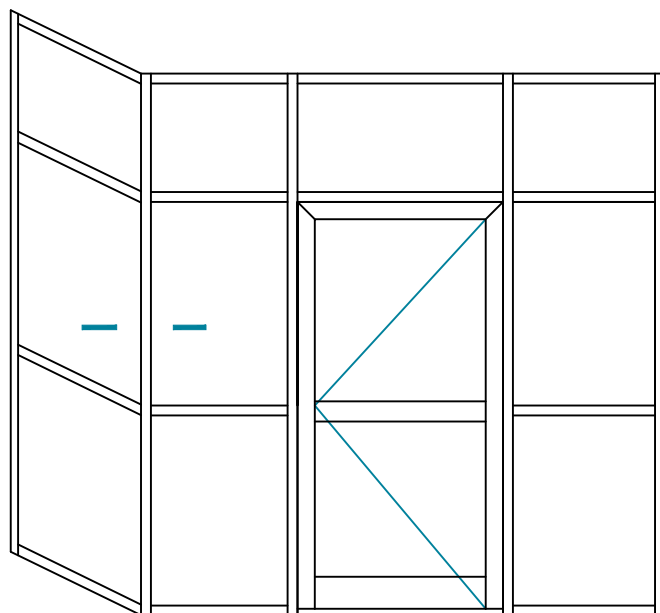


№	Артикул
1	10.017.xxx
2	45.400.00
3	45.520.00
4	ПУ-65.01
5	ПУ-65.02
6	45.500.04
7	РПИ-008
8	ПУ-65.05
9	РМИ-65.01
10	ВС 4,2x19 DIN 7981 (шаг 250мм.)

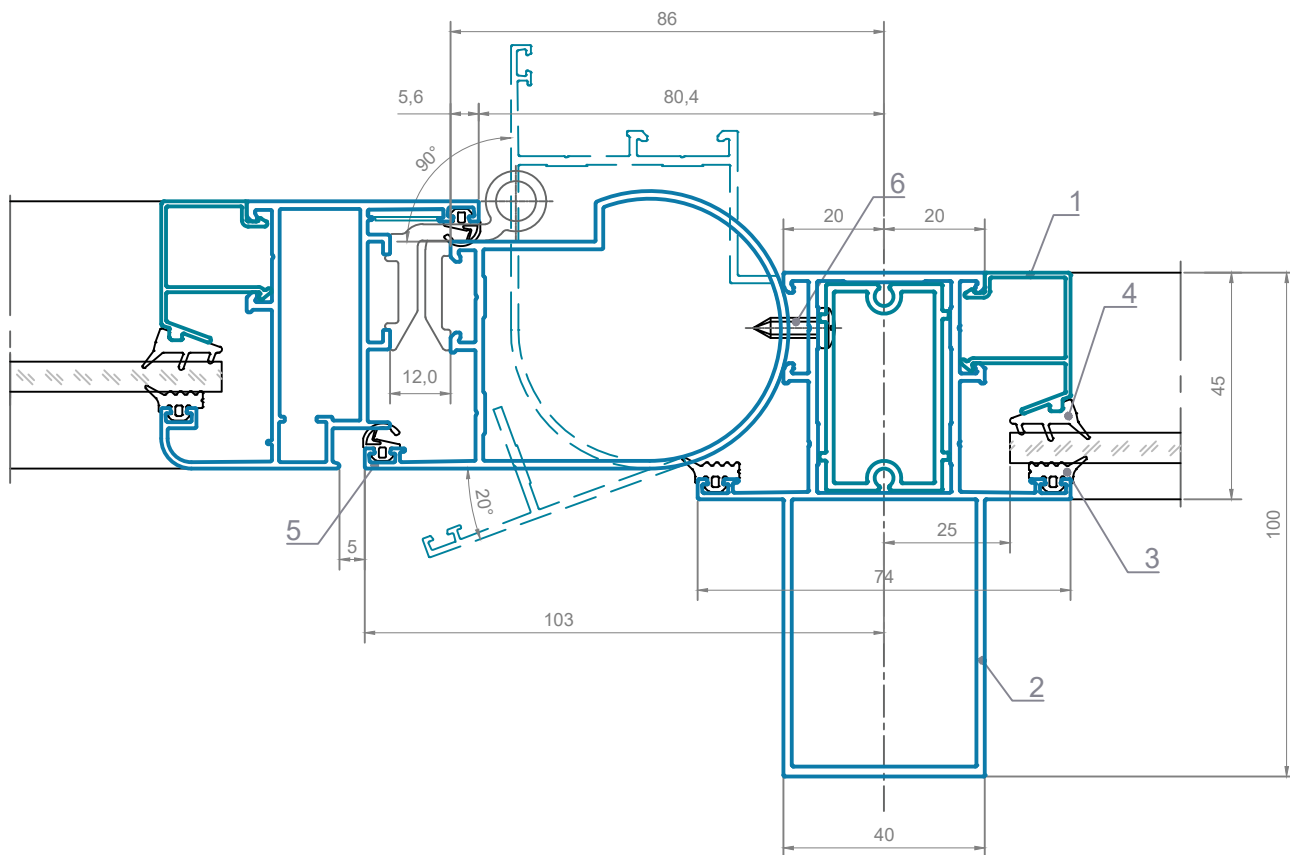
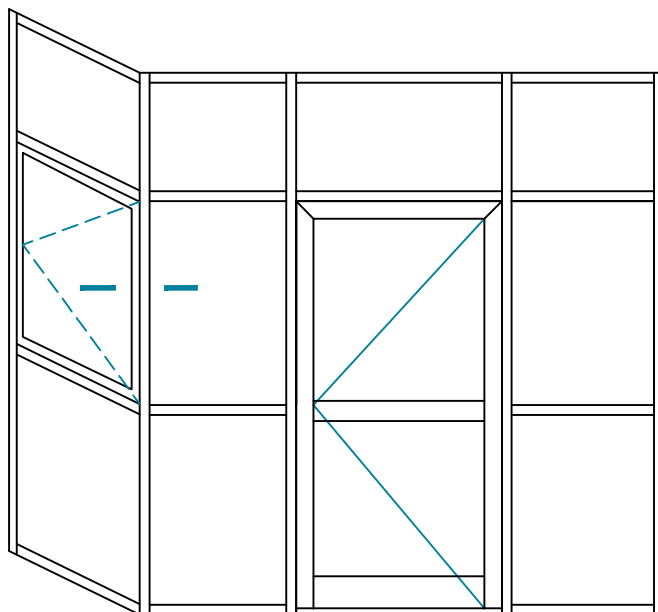
Открывание внутрь

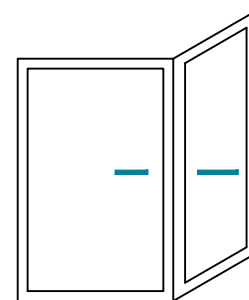


№	Артикул
1	10.017.xxx
2	45.400.00
3	РУ-65.01
4	РУ-65.02
5	45.440.00
6	ВС 4,2x13 DIN 7981 (шаг 250мм)

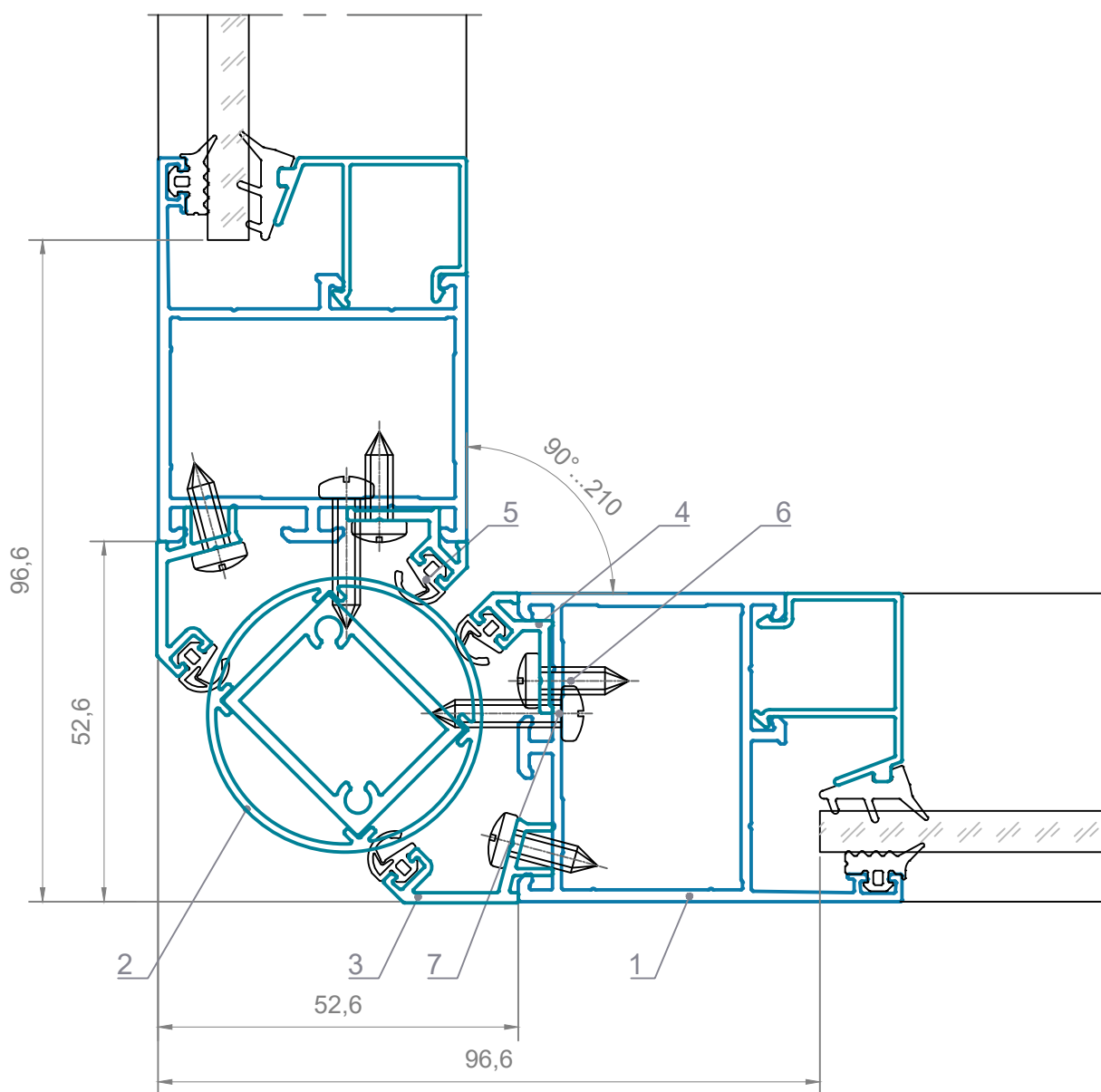


№	Артикул
1	10.017.xxx
2	45.400.00
3	РУ-65.01
4	РУ-65.02
5	45.440.00
6	ВС 4,2x13 DIN 7981 (шаг 250мм)

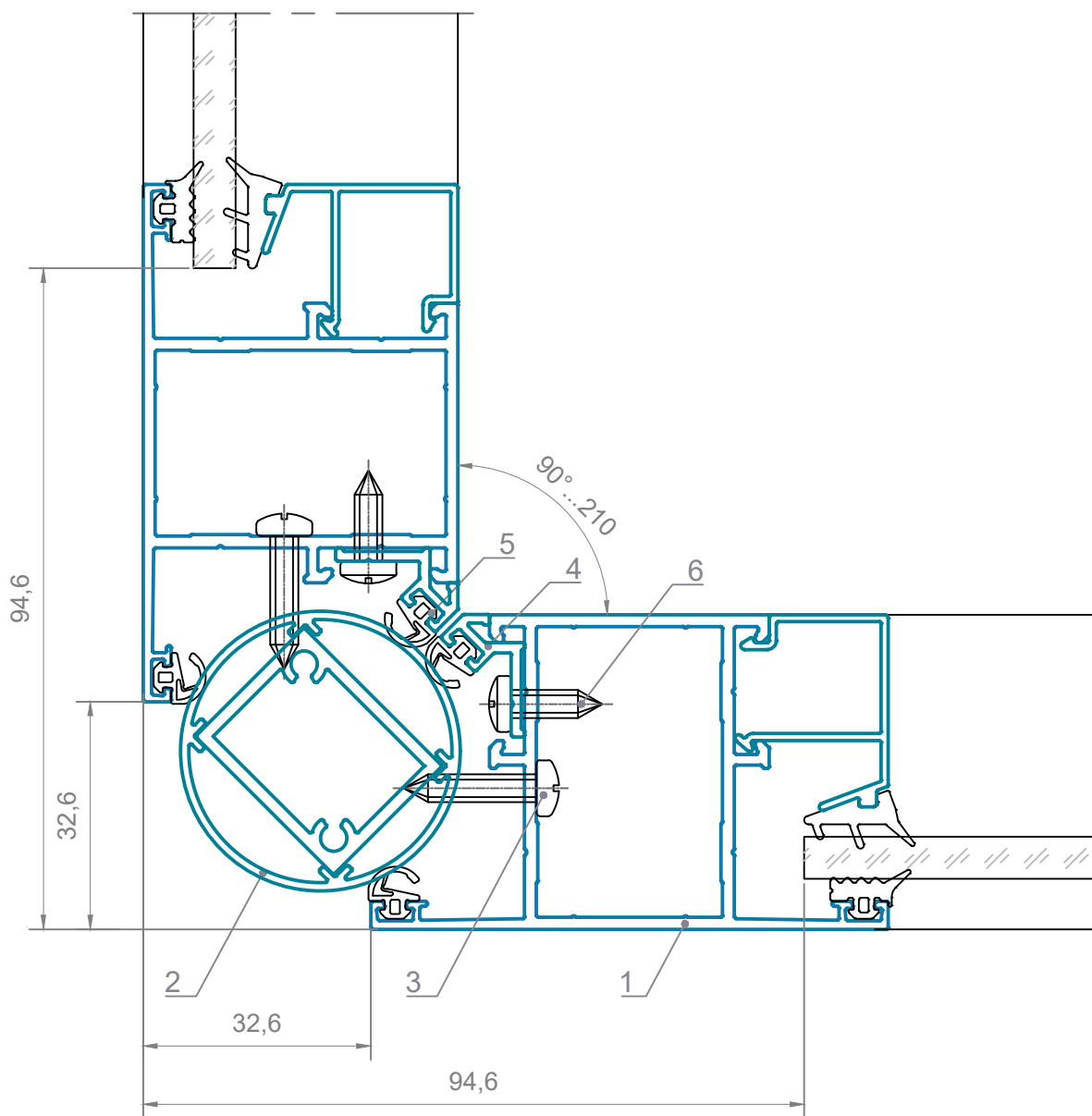
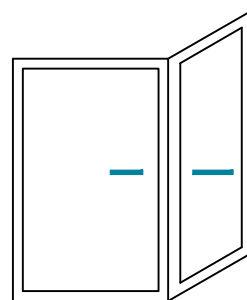




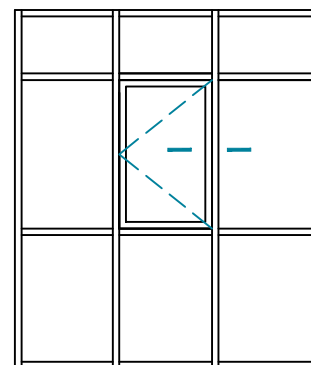
№	Артикул
1	45.100.01
2	45.810.00
3	65.800.01
4	65.800.02
5	ПУ-65.05
6	BC 4,2x13 DIN 7981
7	BC 4,2x19 DIN 7981



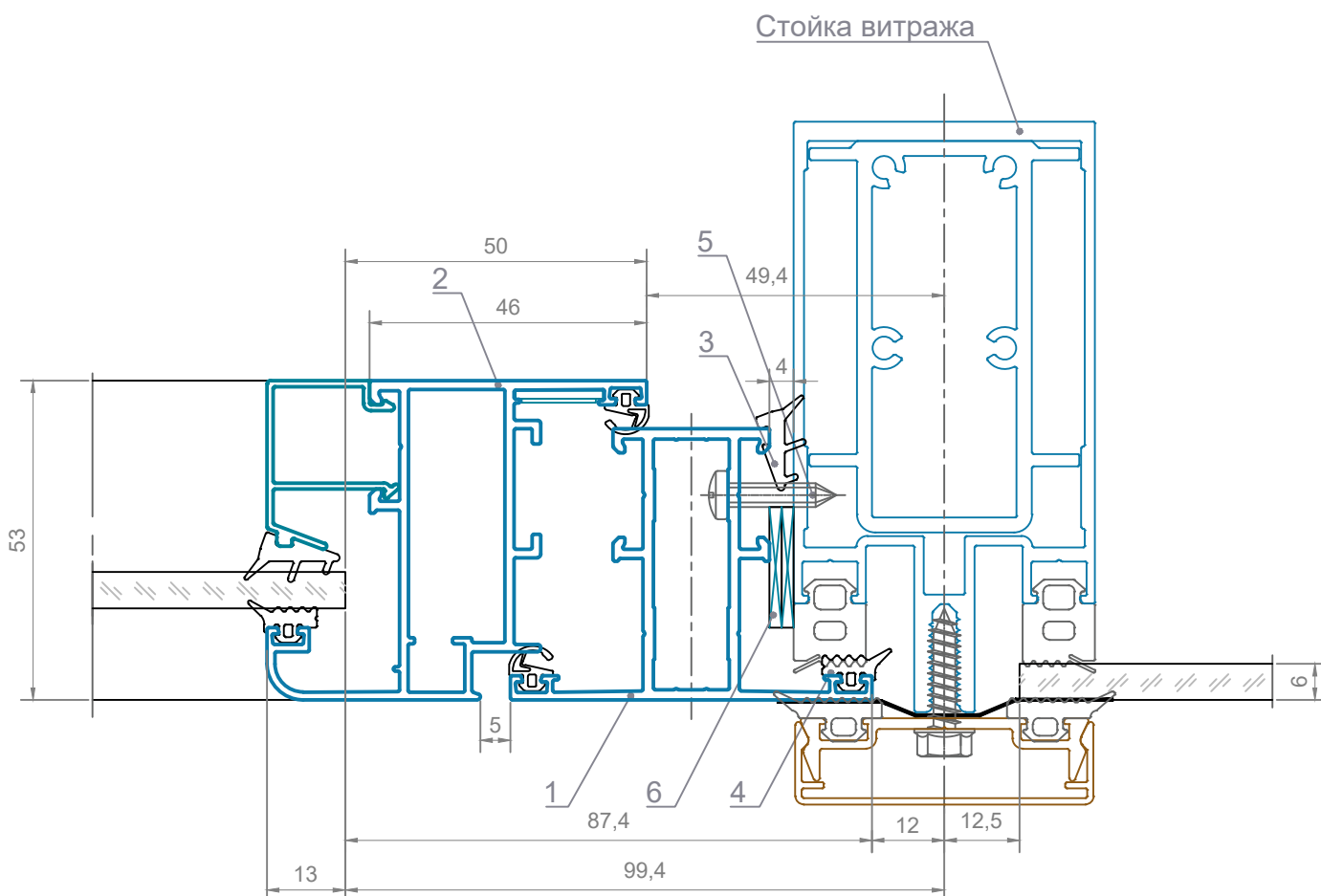
№	Артикул
1	45.200.01
2	45.810.00
3	BC 4,2x19 DIN 7981
4	65.800.02
5	PY-65.05
6	BC 4,2x13 DIN 7981

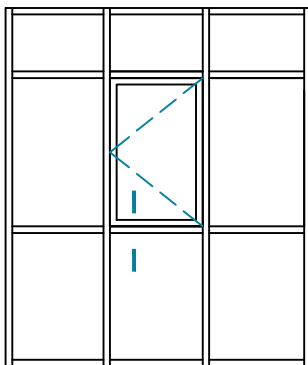


№	Артикул
1	45.200.00
2	45.300.00
3	РУ-65.02
4	РУ-65.01
5	ВС 4,2x19 DIN 7981 (шаг 250мм)
6	РПИ-004
7	Пластина 20x2x100 (2шт.)



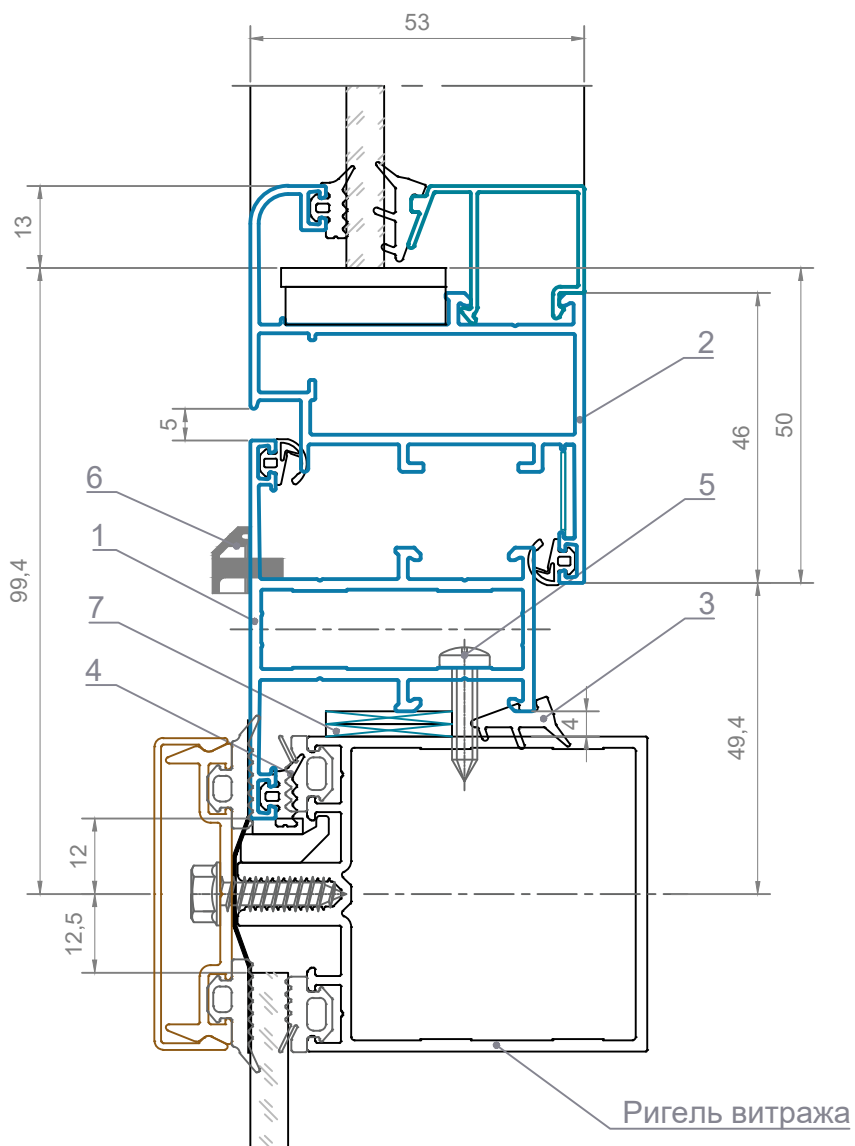
Установка в стоечно-ригельный витраж



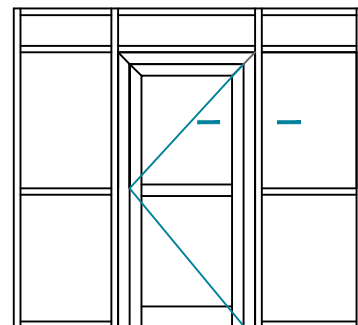


№	Артикул
1	45.200.00
2	45.300.00
3	РУ-65.02
4	РУ-65.01
5	ВС 4,2x19 DIN 7981 (шаг 250мм)
6	РПИ-004
7	Пластина 20x2x100 (2шт.)

Установка в стоечно-ригельный витраж

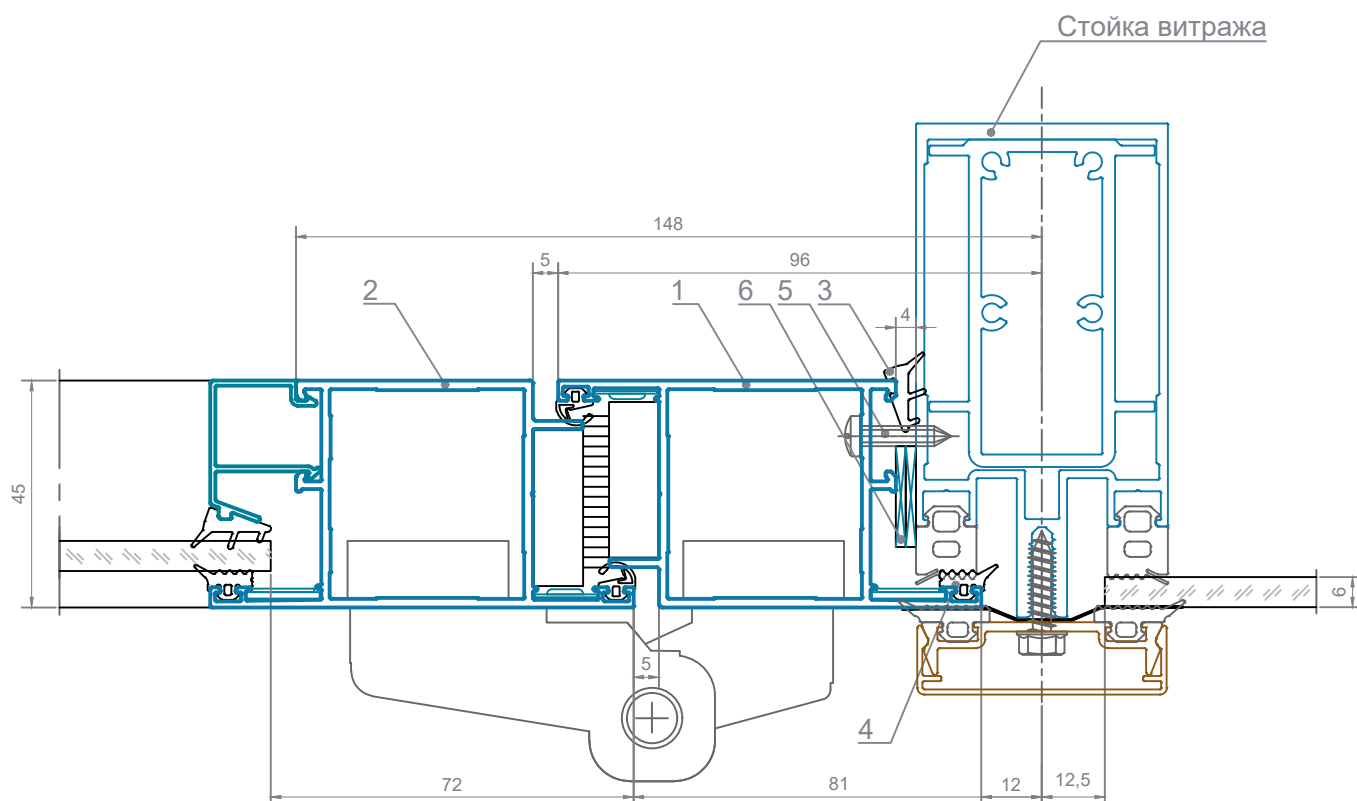


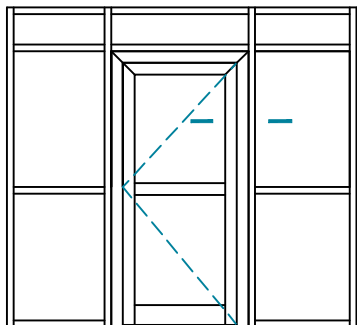
№	Артикул
1	45.520.00
2	45.530.00
3	РУ-65.02
4	РУ-65.01
5	ВС 4,2x19 DIN 7981 (шаг 250мм)
6	Пластина 20x2x100 (2шт.)



Установка в стоечно-ригельный витраж

Открытие наружу

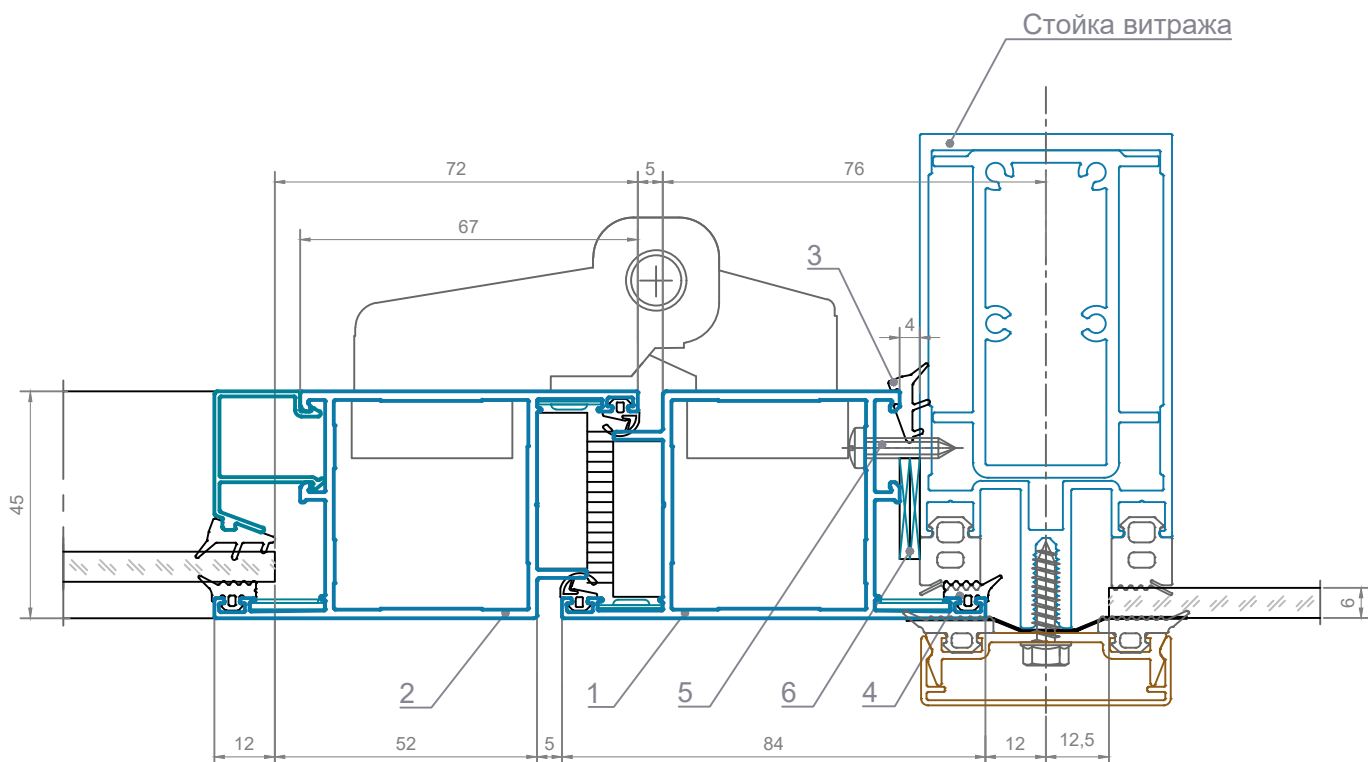




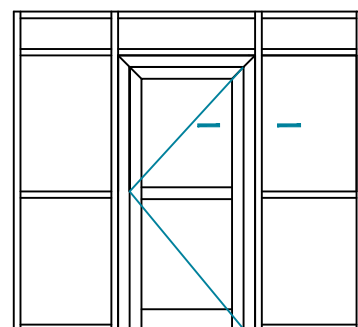
№	Артикул
1	45.530.00
2	45.520.00
3	РУ-65.02
4	РУ-65.01
5	ВС 4,2x19 DIN 7981 (шаг 250мм)
6	500.700.02
7	Пластина 20x2x100 (2шт.)

Установка в стоечно-ригельный витраж

Открывание наружу



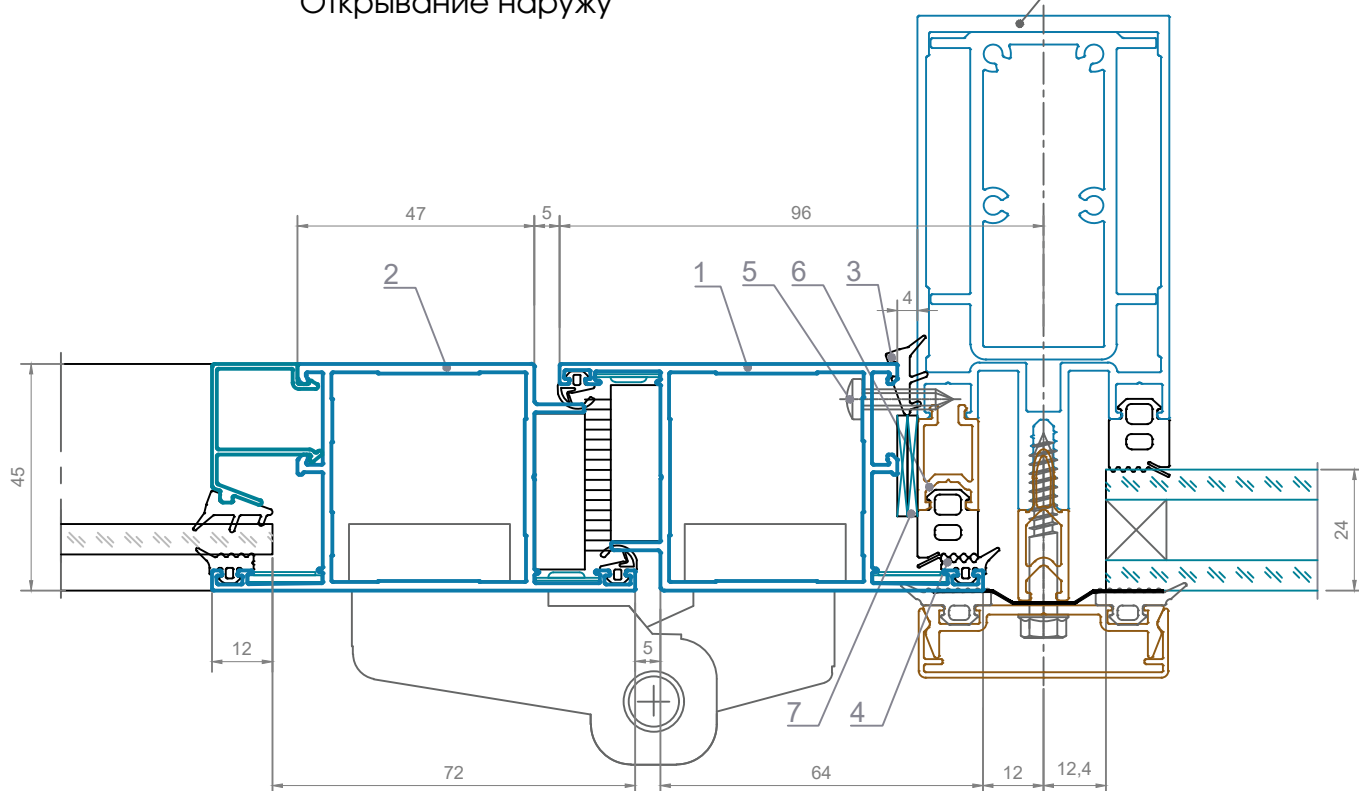
№	Артикул
1	45.520.00
2	45.530.00
3	РУ-65.02
4	РУ-65.01
5	ВС 4,2x19 DIN 7981 (шаг 250мм)
6	500.700.02
7	Пластина 20x2x100 (2шт.)

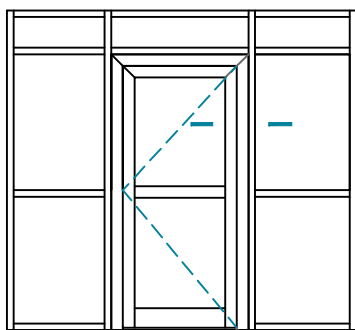


Установка в стоечно-ригельный витраж

Стойка витража

Открытие наружу

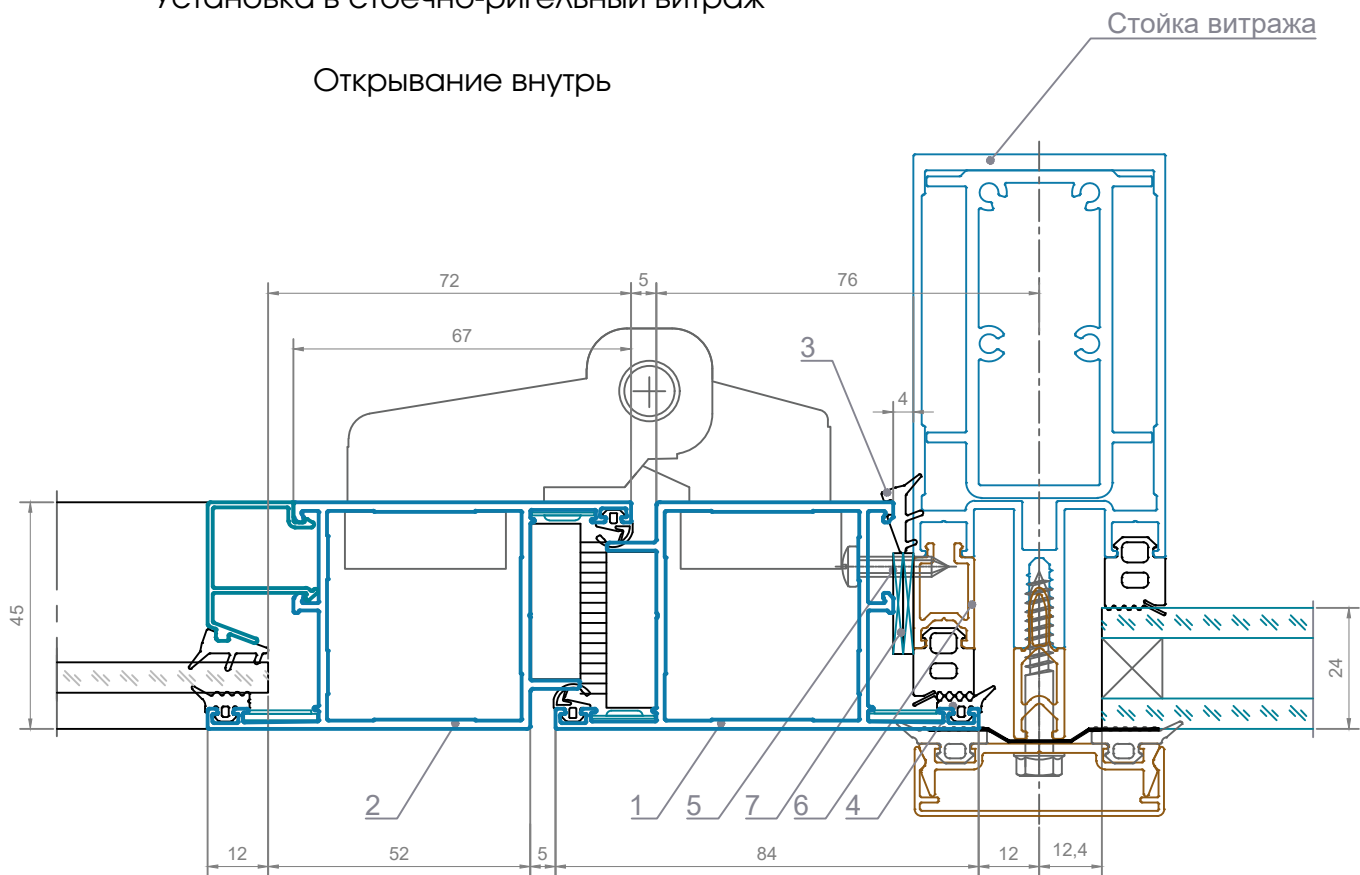




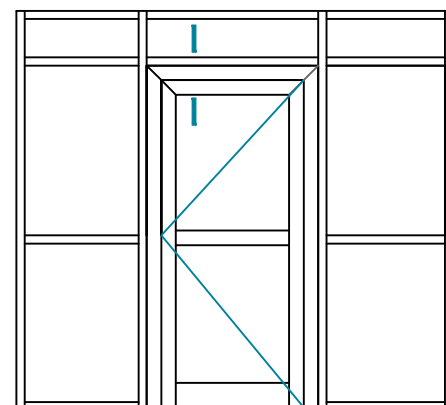
№	Артикул
1	45.530.00
2	45.520.00
3	ПУ-65.02
4	ПУ-65.01
5	ВС 4,2x19 DIN 7981 (шаг 250мм)
6	500.700.02
7	Пластина 20x2x100 (2шт.)

Установка в стоечно-ригельный витраж

Открывание внутрь

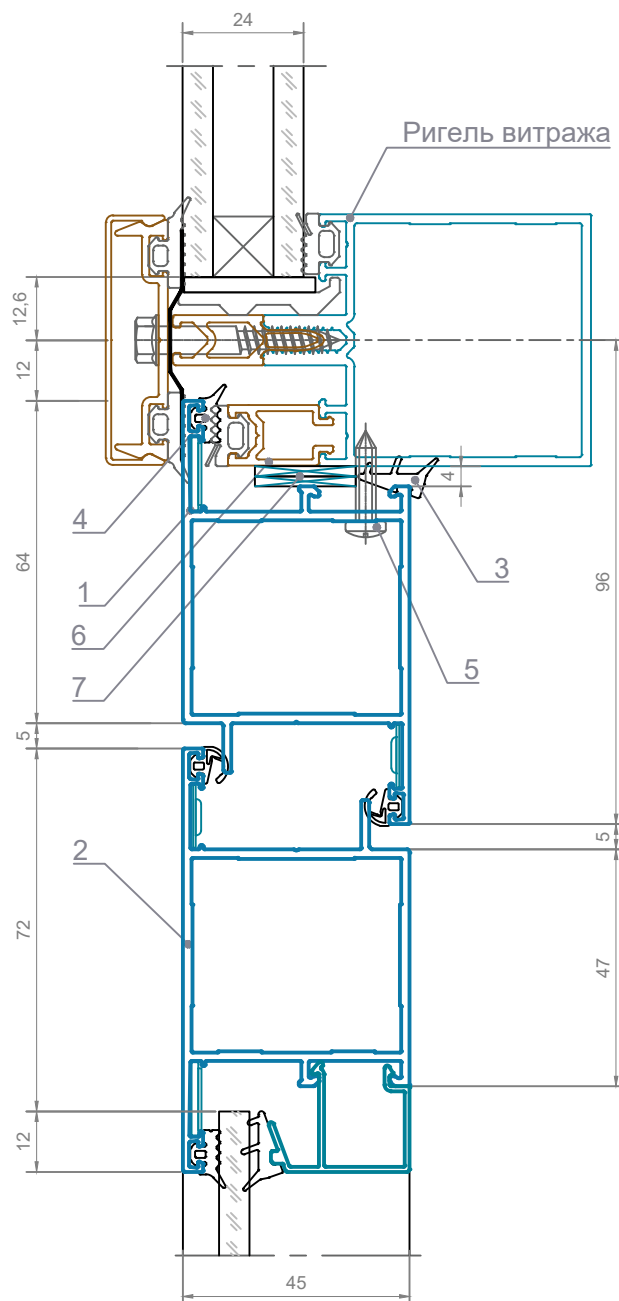
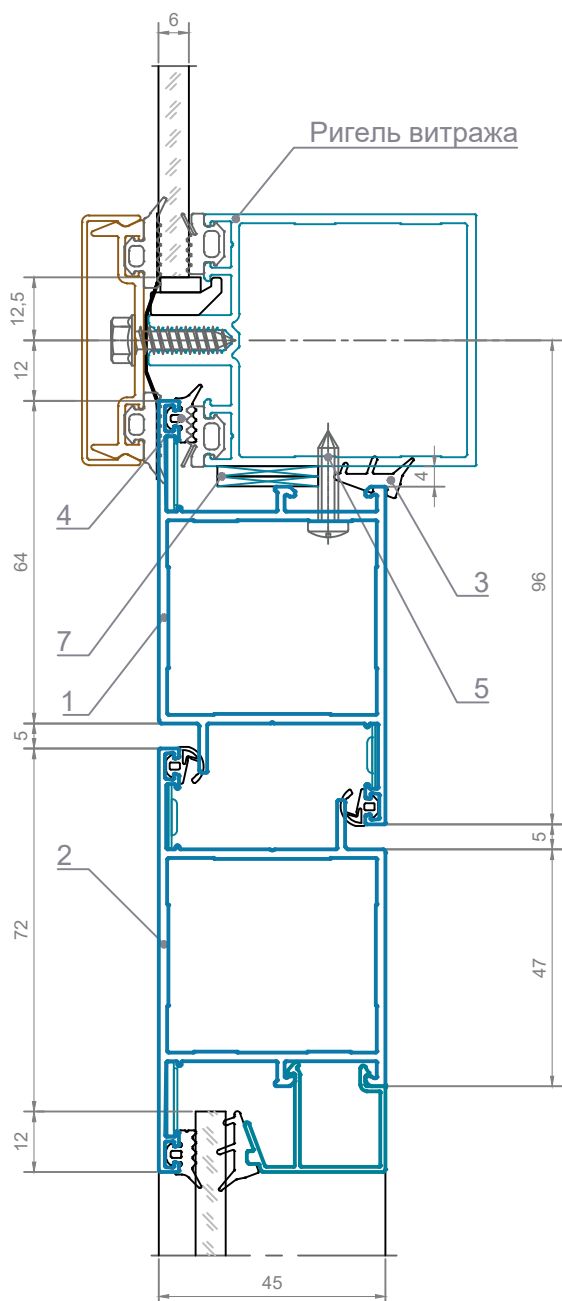


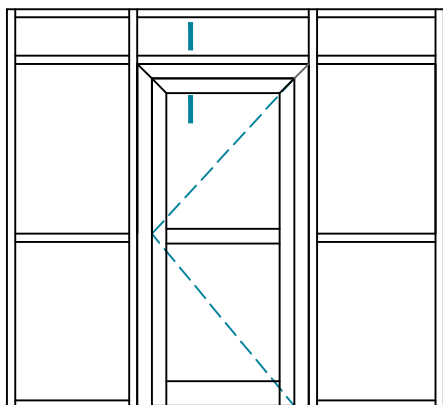
№	Артикул
1	45.520.00
2	45.530.00
3	РУ-65.02
4	РУ-65.01
5	ВС 4,2x19 DIN 7981 (шаг 250мм)
6	500.700.02
7	Пластина 20x2x100 (2шт.)



Установка в стоечно-ригельный витраж

Открывание наружу

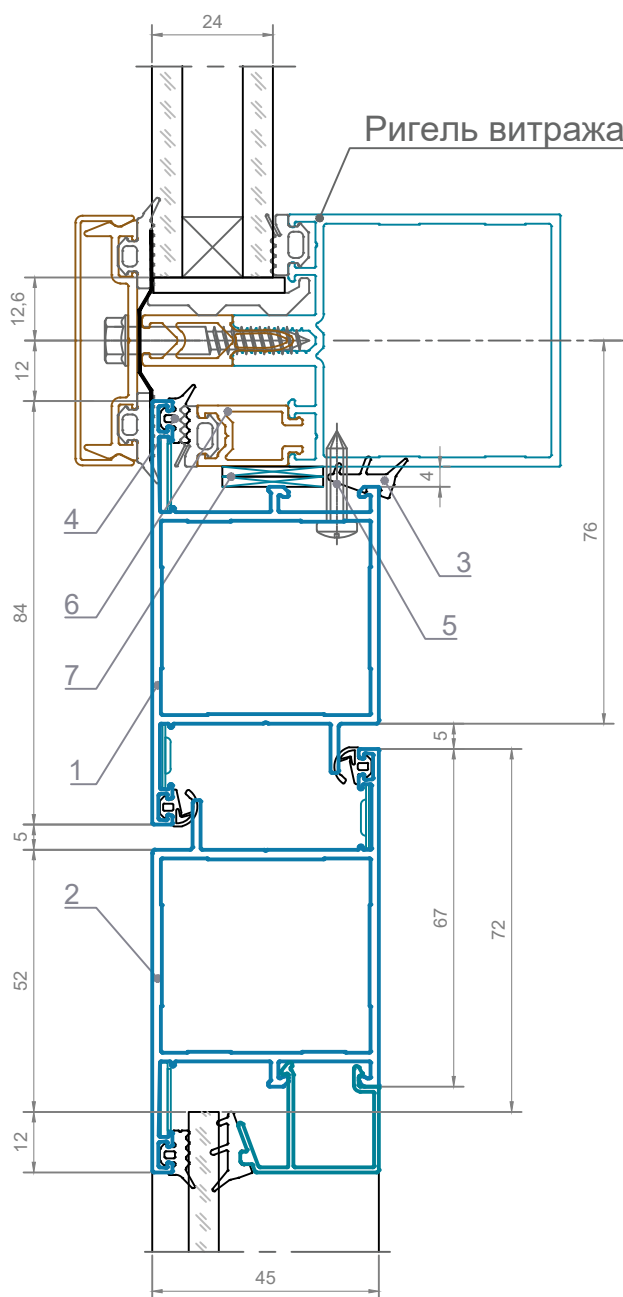
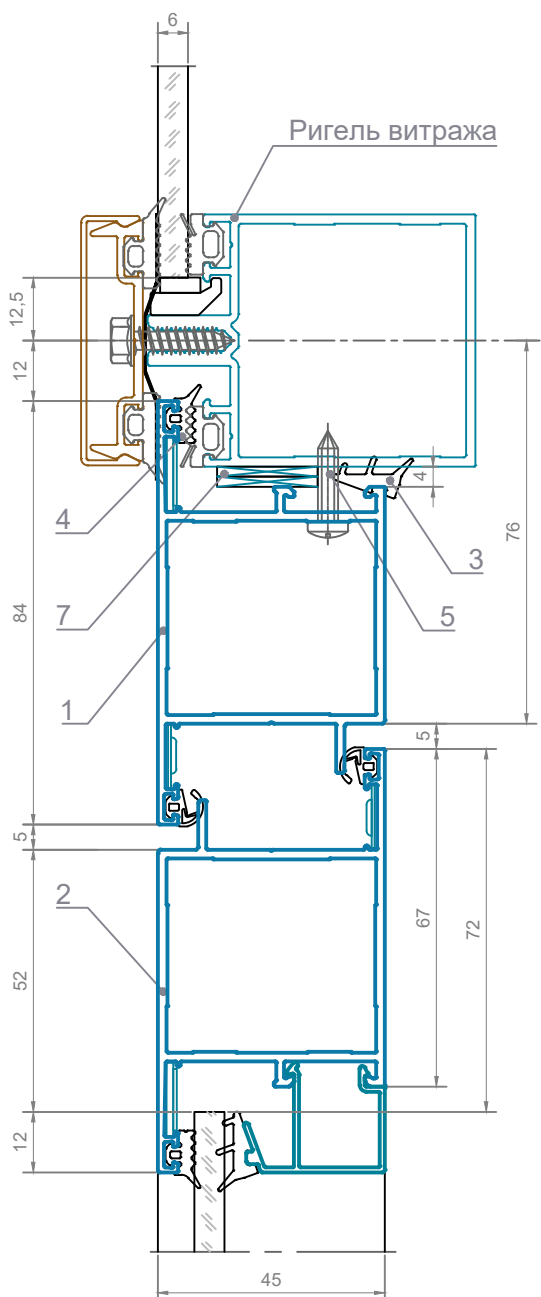




№	Артикул
1	45.530.00
2	45.520.00
3	РУ-65.02
4	РУ-65.01
5	ВС 4,2x19 DIN 7981 (шаг 250мм)
6	500.700.02
7	Пластина 20x2x100 (2шт.)

Установка в стоечно-ригельный витраж

Открытие внутрь

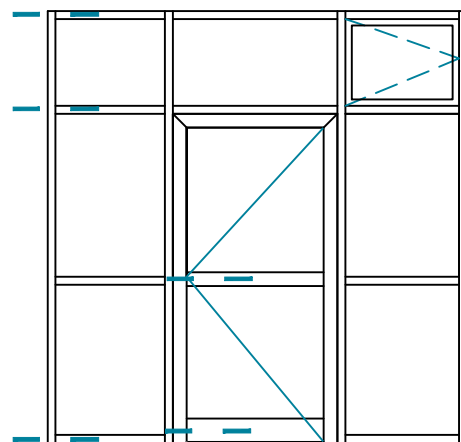


№	Артикул
---	---------

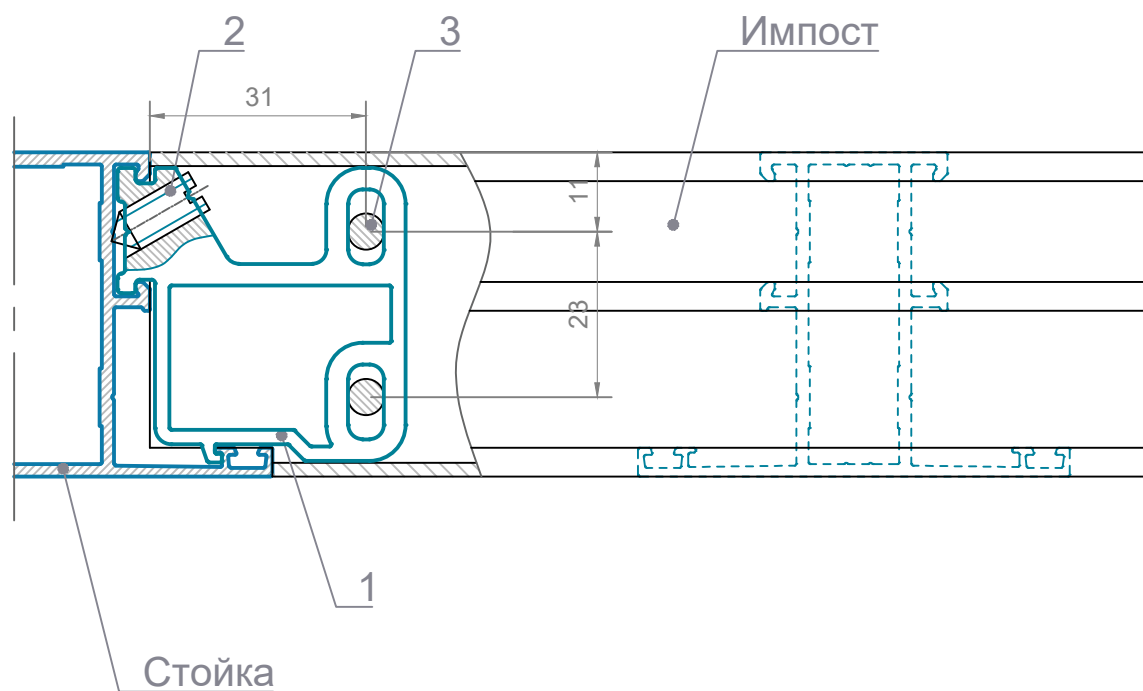
1	45.002.01
2	Винт М6х14
3	РМИ-65.03

Артикул импоста	Длина закладной 45.002.01, мм	Кол-во нагелей РМИ-65.03, шт.
-----------------	-------------------------------	-------------------------------

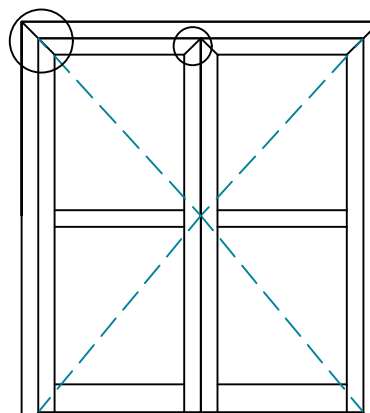
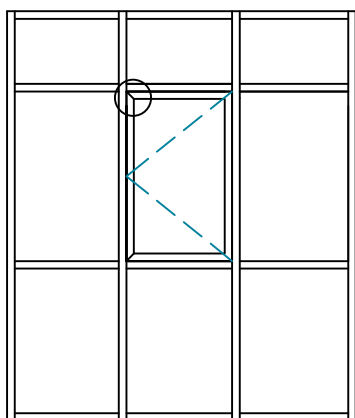
45.100.00	11,5	2
45.100.01	25,5	2
45.200.00	11,5	2
45.200.01	25,5	2
45.550.00	2 x 49,5	4



Т-обр. соединение профилей

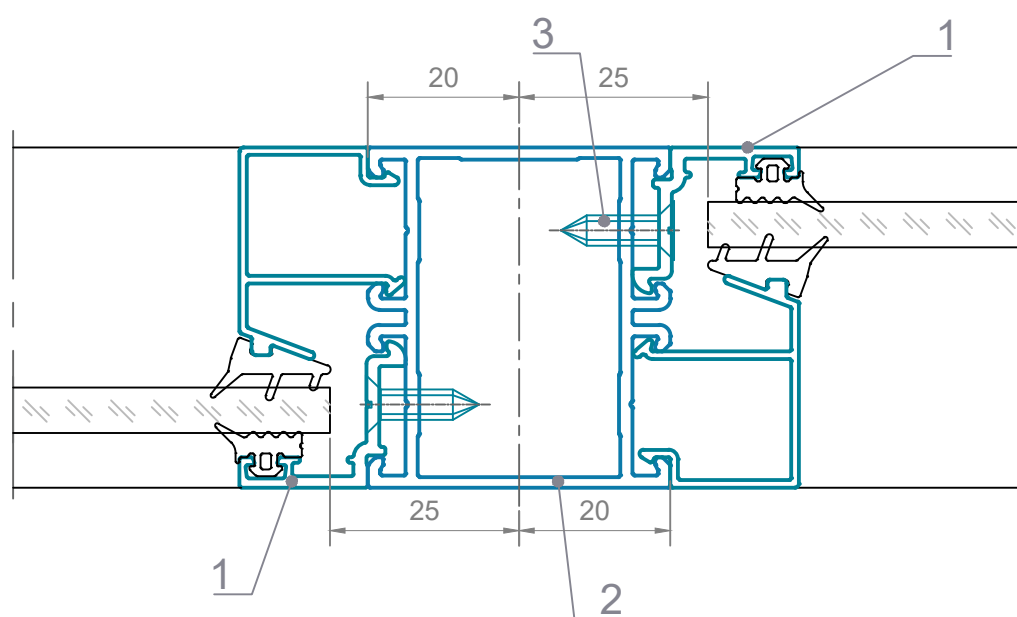


Угловое соединение профилей



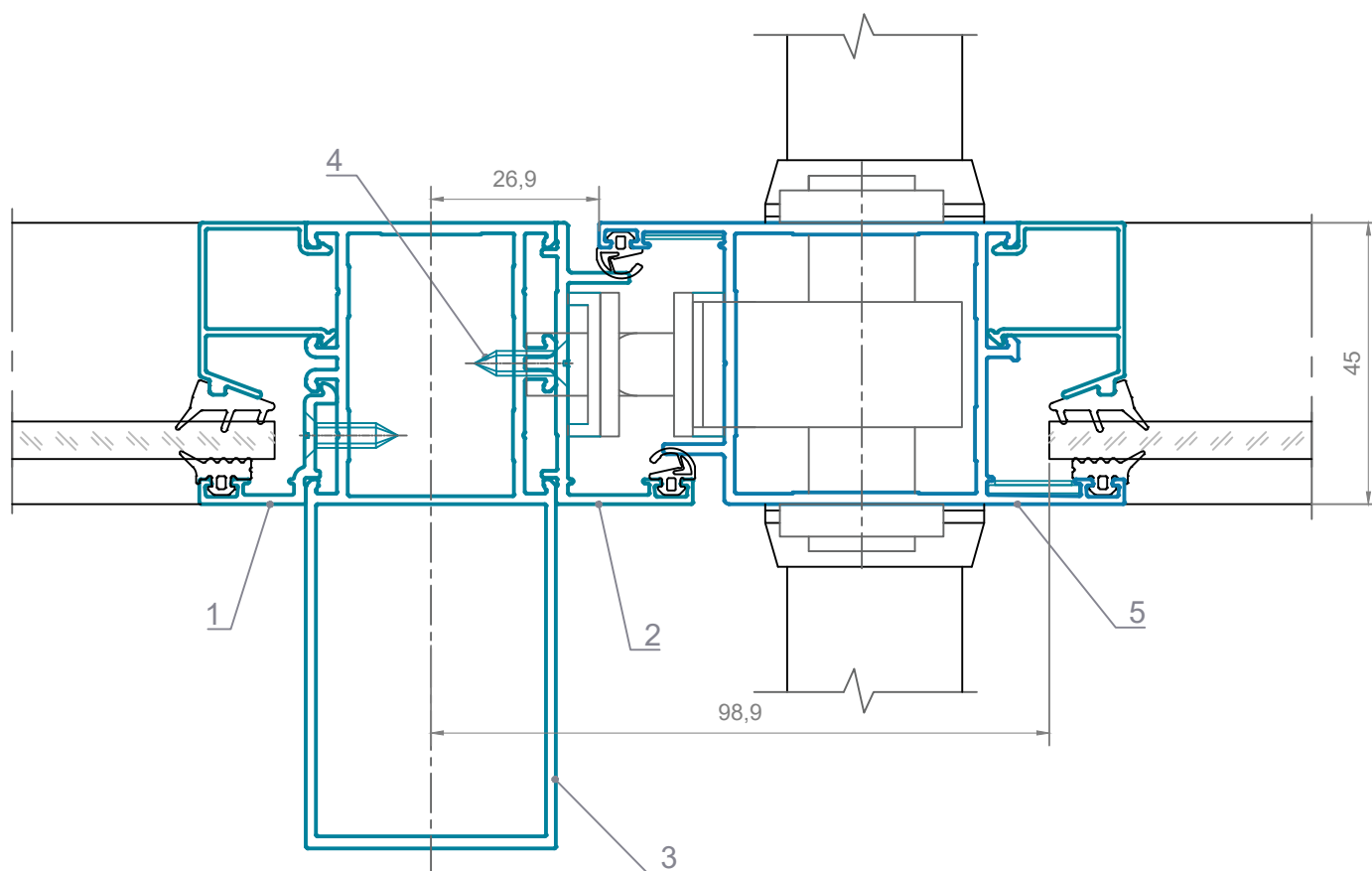
Артикулы соединяемых профилей	Артикул угловой закладной	Длина закладной, мм.	Артикул выравнивающих уголков
45.100.00 + 45.100.00	20.115.01	40,5	
45.100.01 + 45.100.01	20.255.01	40,5	
45.200.00 + 45.200.00	20.115.01	40,5	
45.200.01 + 45.200.01	20.255.01	40,5	
45.300.00 + 45.300.00	20.155.01	40,5	РПИ-008
45.300.01 + 45.300.01	20.375.01	40,5	РПИ-008
45.510.00 + 45.510.00	20.375.01	40,5	РМИ-65.01
45.520.00 + 45.520.00	20.375.01	40,5	РПИ-008 + РМИ-65.01
45.530.00 + 45.530.00	20.375.01	40,5	РПИ-008 + РМИ-65.01
45.520.00 + 45.530.00	20.375.01	40,5	РПИ-008

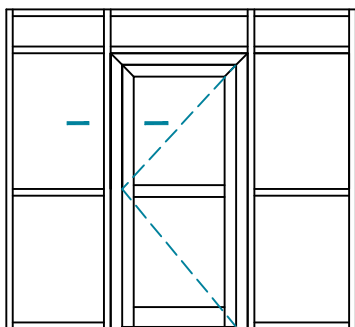
№	Артикул
1	45.000.01
2	45.120.00
3	BC 4,2x13 DIN 7982



Открывание внутрь

№	Артикул
1	45.000.01
2	45.000.02
3	45.420.00
4	BC 4,2x13 DIN 7982
5	45.520.00/ 45.530.00



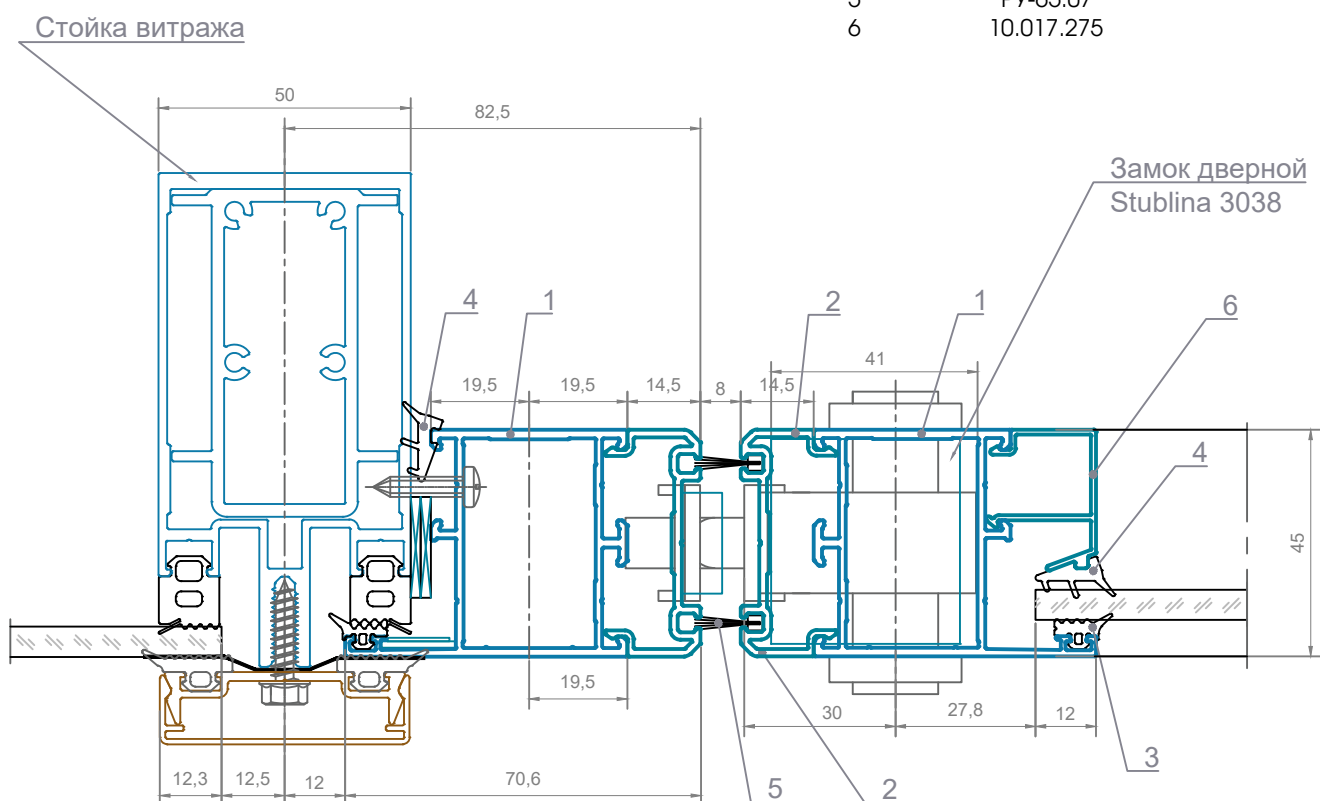


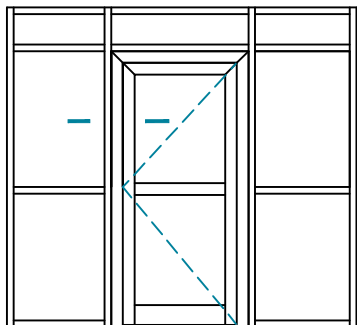
Маятниковая дверь

Установка в стоечно - ригельный витраж

Алрокс 500

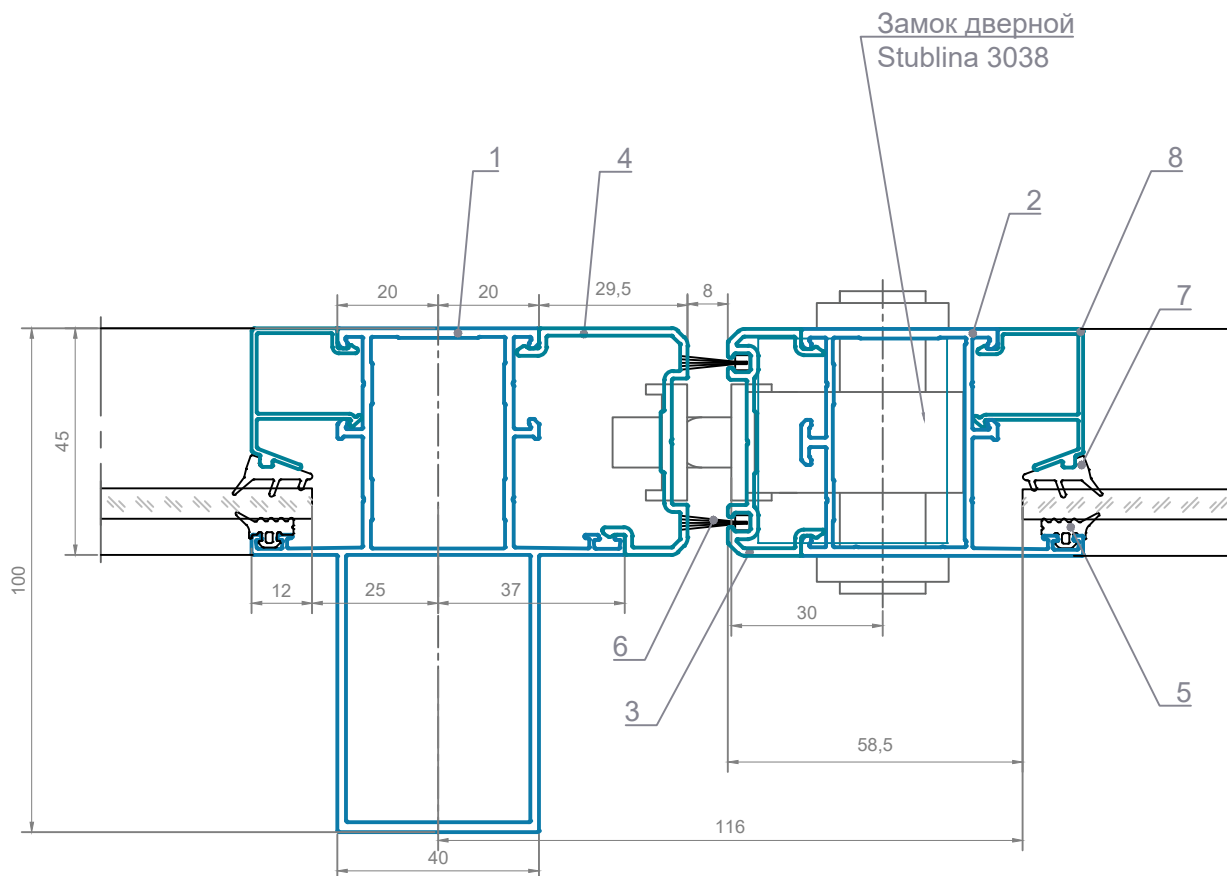
№	Артикул
1	45.100.01
2	45.500.08
3	РУ-65.01
4	РУ-65.02
5	РУ-65.07
6	10.017.275

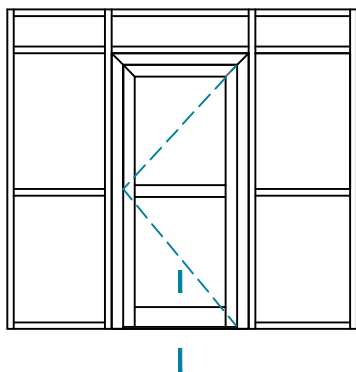




Маятниковая дверь
Установка в витраж Алрокс 45

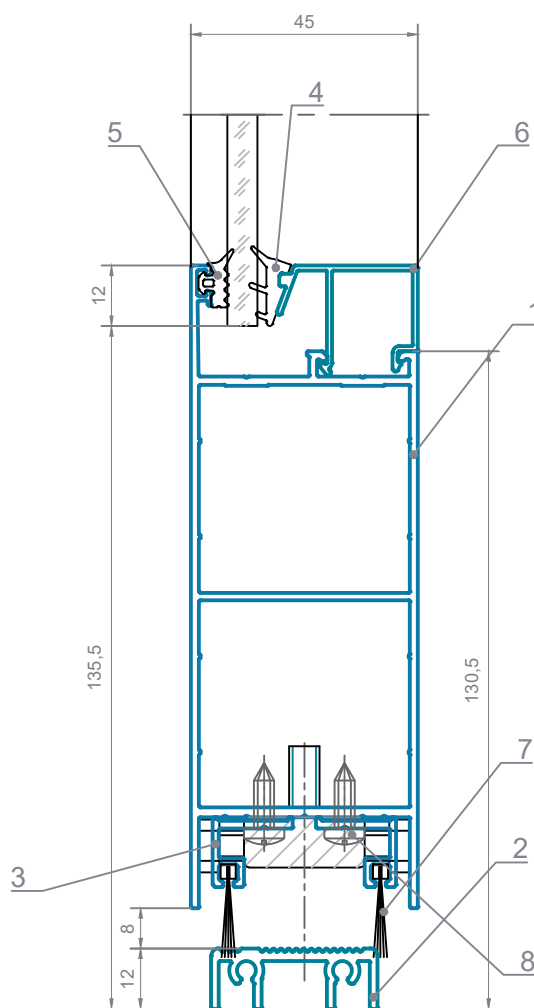
№	Артикул
1	45.400.00
2	45.100.01
3	45.500.08
4	45.500.07
5	ПУ-65.01
6	ПУ-65.07
7	ПУ-65.02
8	10.017.275





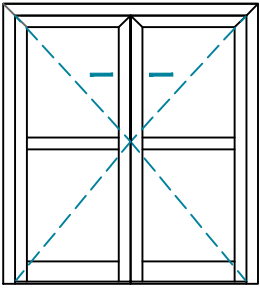
Маятниковая дверь
сечение цоколя двери

№	Артикул
1	45.551.00
2	45.590.00
3	60.500.01
4	ПУ-65.02
5	ПУ-65.01
6	10.017.275
7	SR/C - 18
8	BC 4,2x13 DIN 7981 (покрытие - цинк)

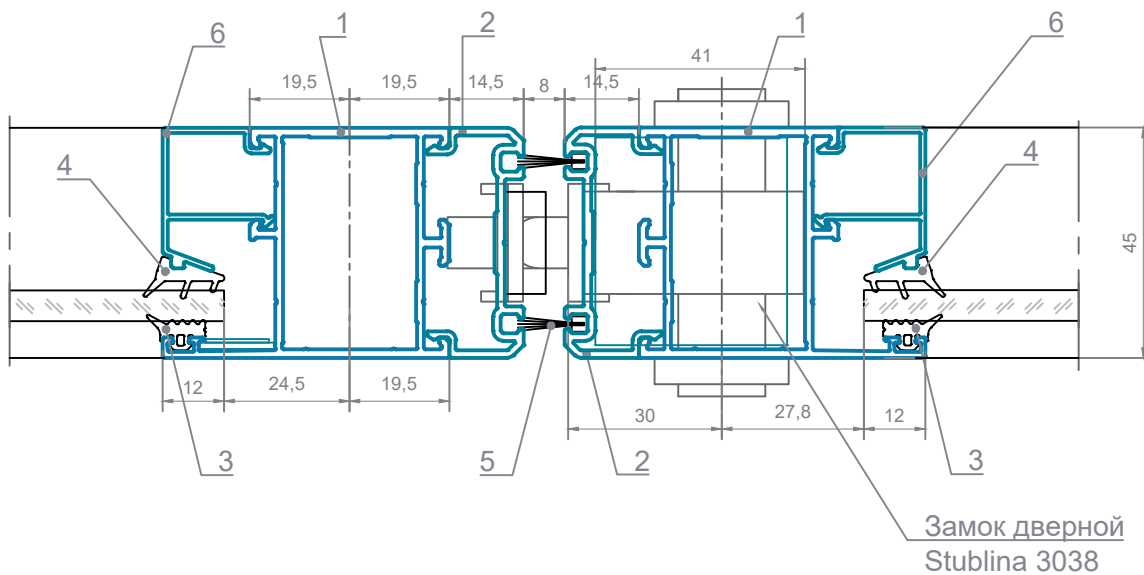


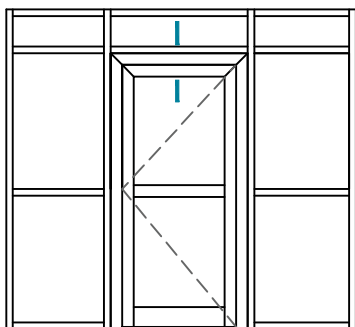
Маятниковая дверь

Узел примыкания двух створок



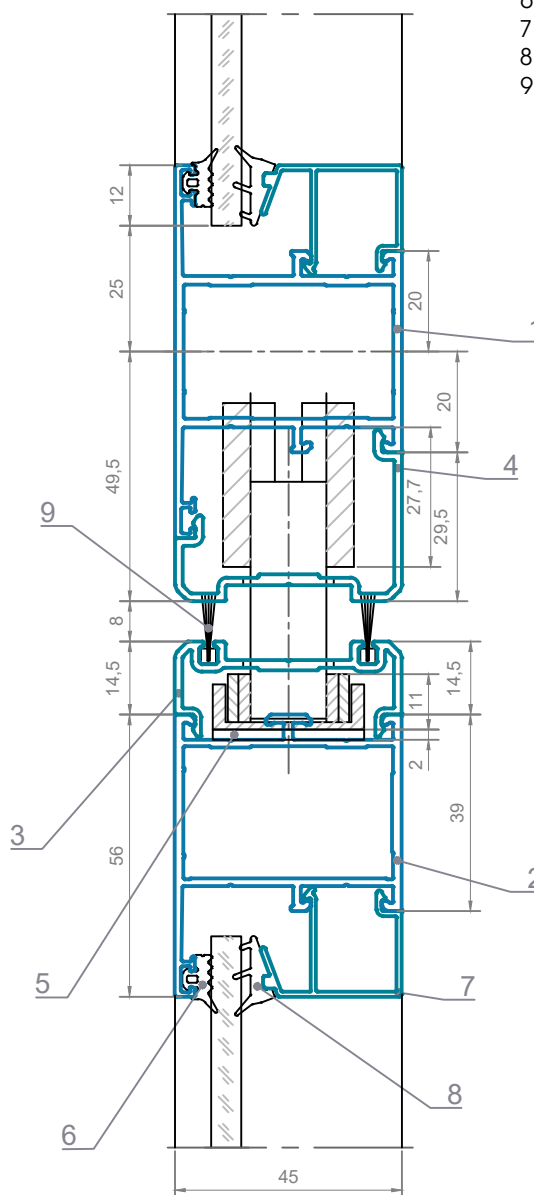
№	Артикул
1	45.100.01
2	45.500.08
3	РУ-65.01
4	РУ-65.02
5	РУ-65.07
6	10.017.275





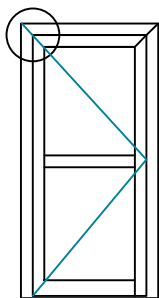
Маятниковая дверь
Установка в витраж Алрокс 45

№	Артикул
1	45.200.01
2	45.100.01
3	45.500.08
4	45.500.07
5	Проставка 2x30x122
6	ПУ-65.01
7	10.017.275
8	ПУ-65.02
9	ПУ-65.07

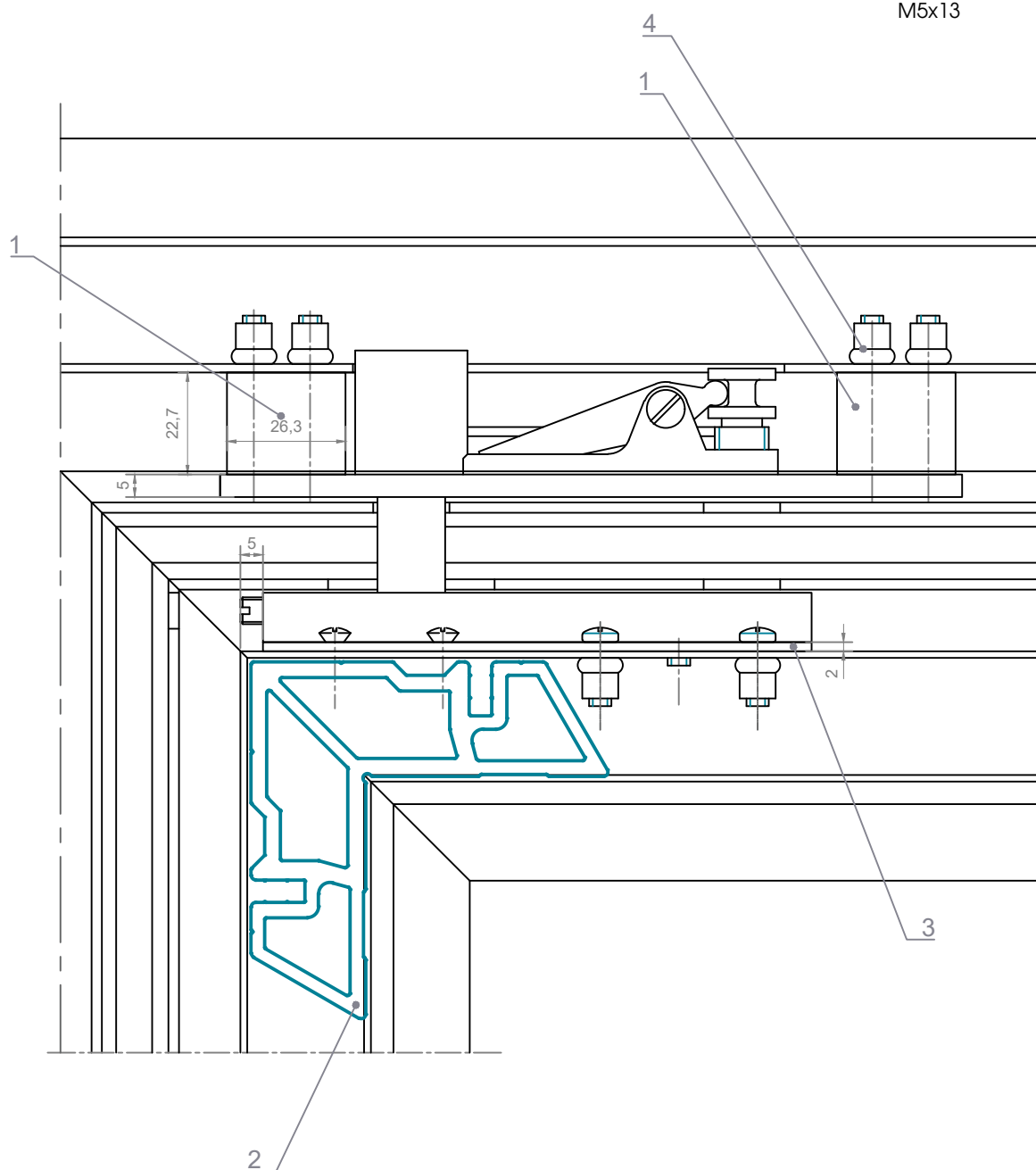


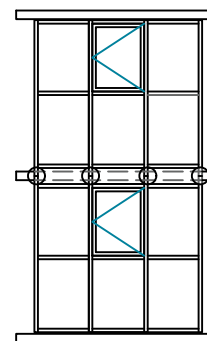
Маятниковая дверь

Узел установки верхней петли доводчика

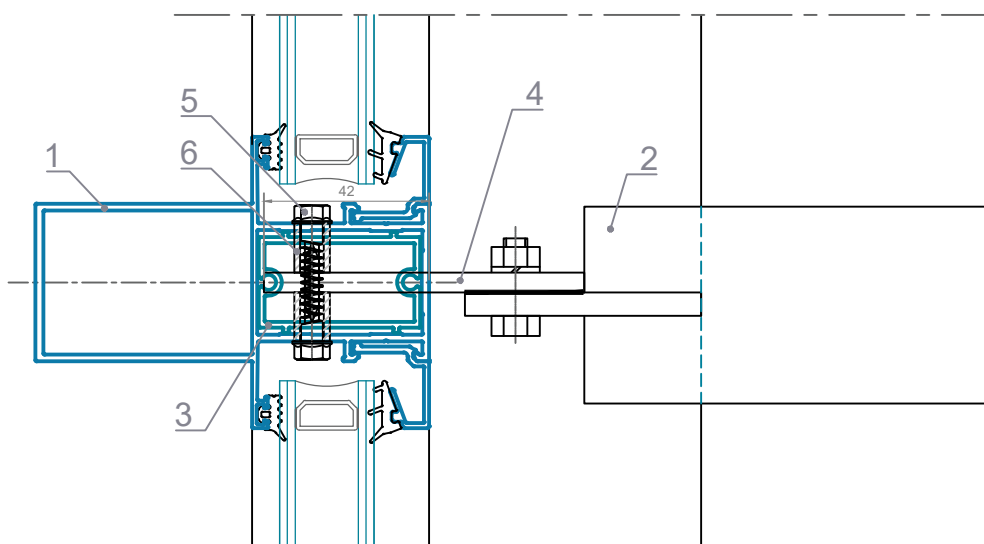


№	Артикул
1	Проставка 26x26x22.7
2	РМИ-20.2551.040
3	Проставка 2x122x30
4	Гайка заклёпочная М5x13



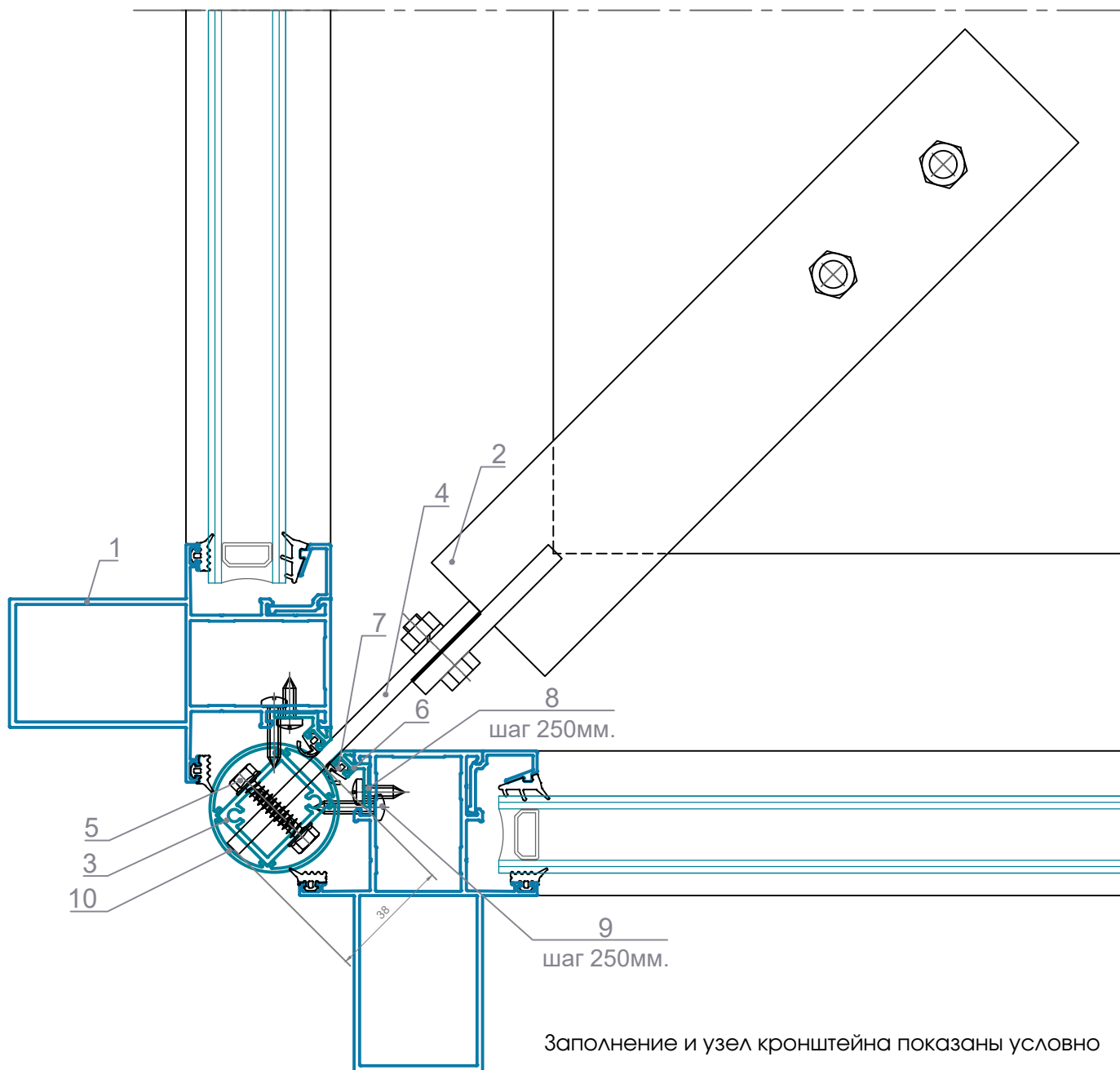
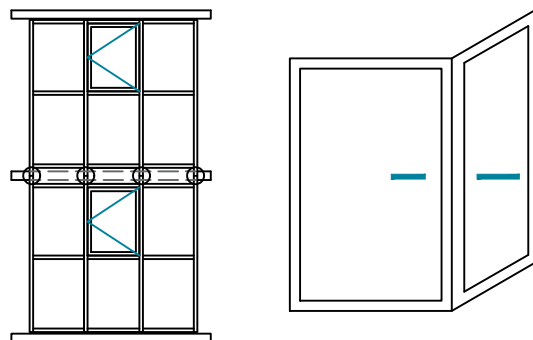


№	Артикул
1	45.400.00
2	РМИ-009
3	45.003.01
4	РМИ-010
5	ВС 5,5x19 DIN 7976
6	Втулка 6x9x12,5

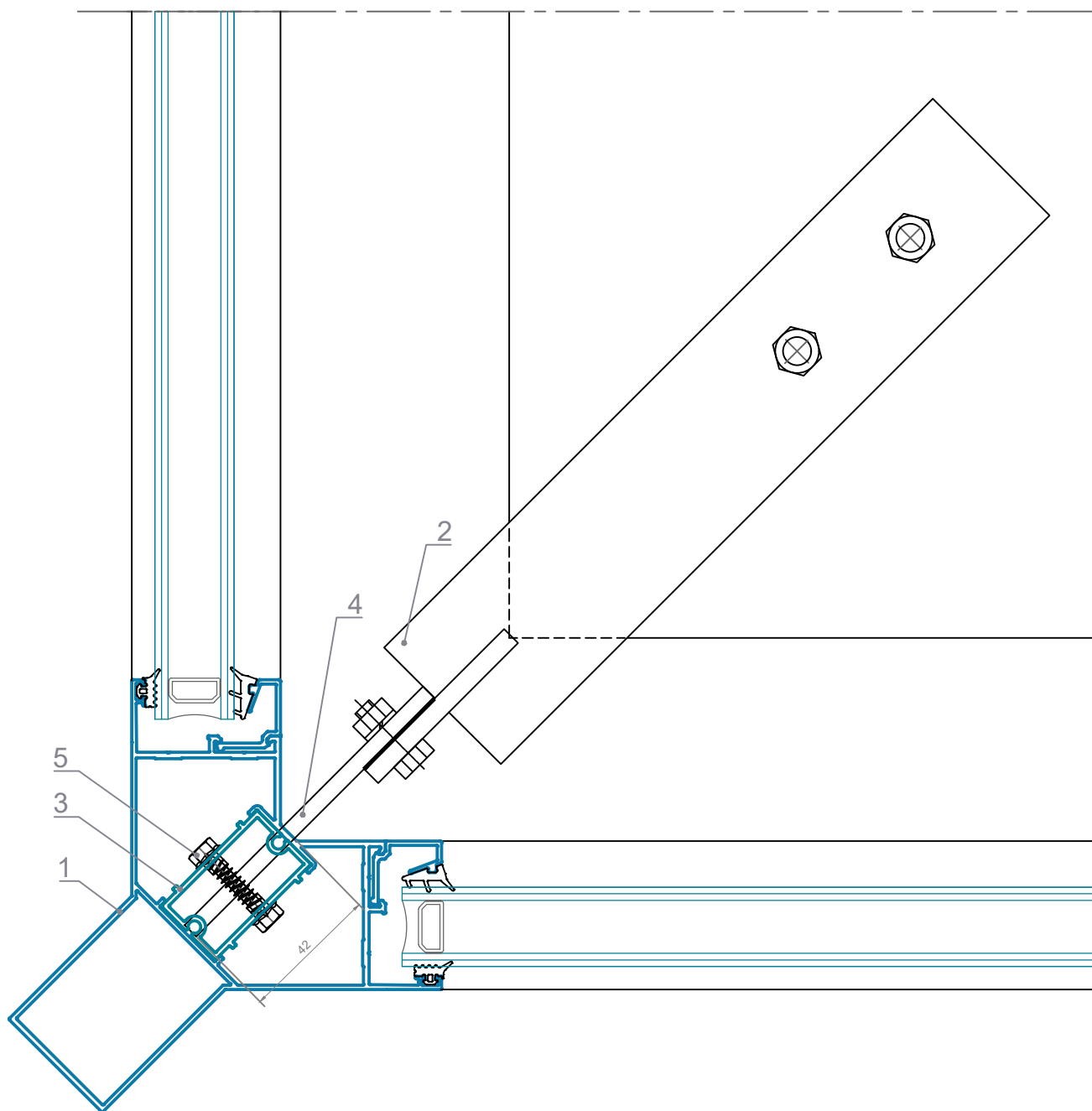
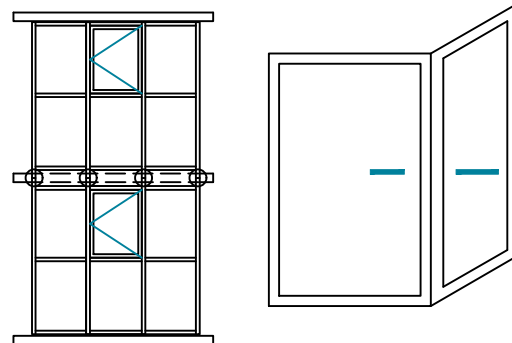


Заполнение и узел кронштейна показаны условно

№	Артикул
1	45.400.00
2	PMI-009
3	65.002.06
4	PMI-010
5	BC 5,5x19 DIN 7976
6	65.800.02
7	PY-65.05
8	BC 4,2x13 DIN 7981
9	BC 4,2x19 DIN 7981
10	45.810.00

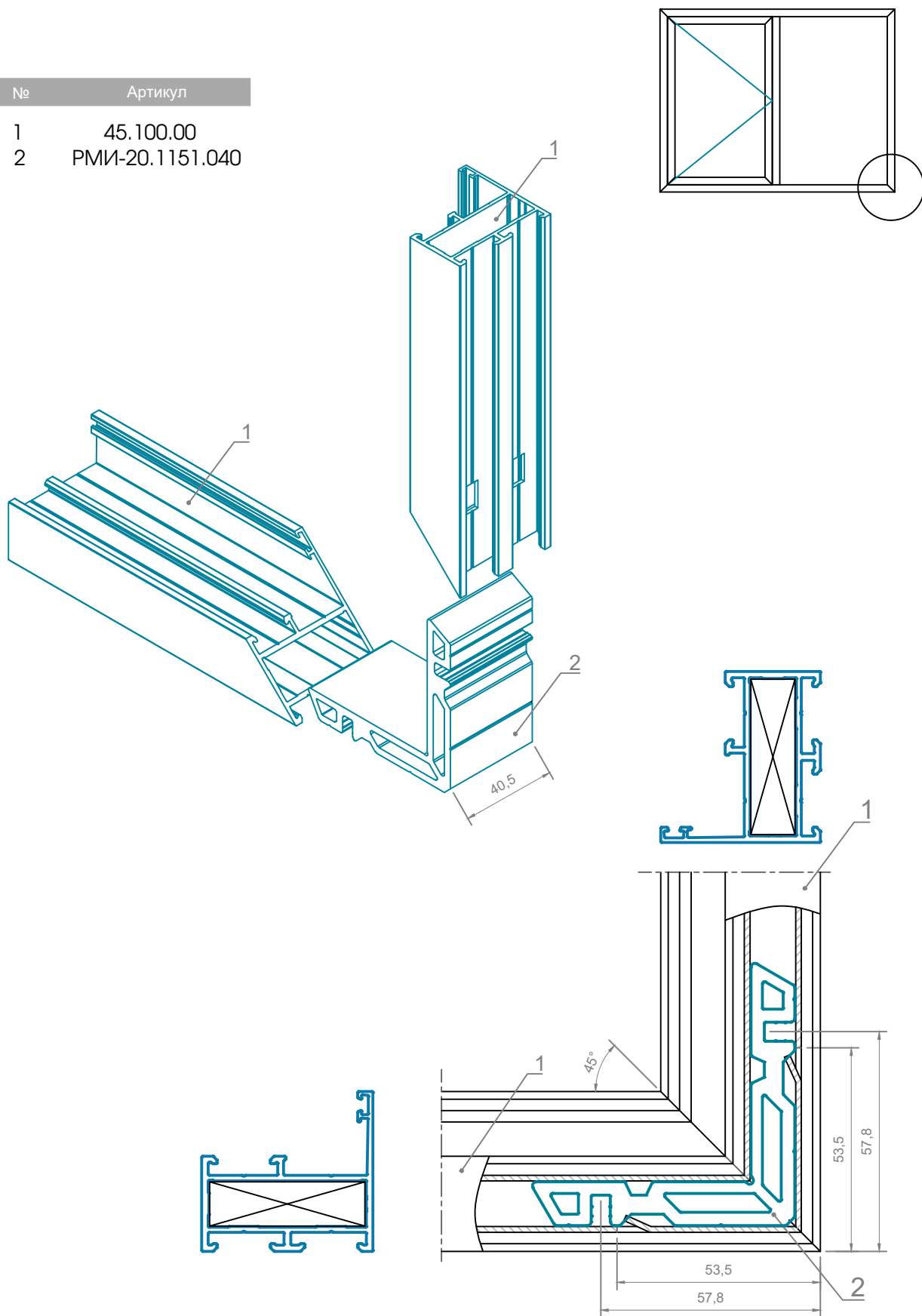


№	Артикул
1	45.400.00
2	РМИ-009
3	45.003.01
4	РМИ-010
5	ВС 5,5x19 DIN 7976

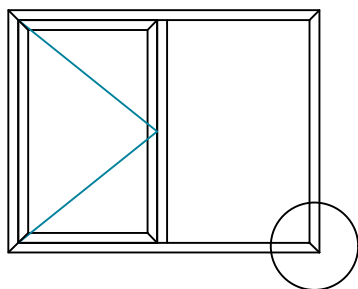


Заполнение и узел кронштейна показаны условно

№	Артикул
1	45.100.00
2	PMI-20.1151.040

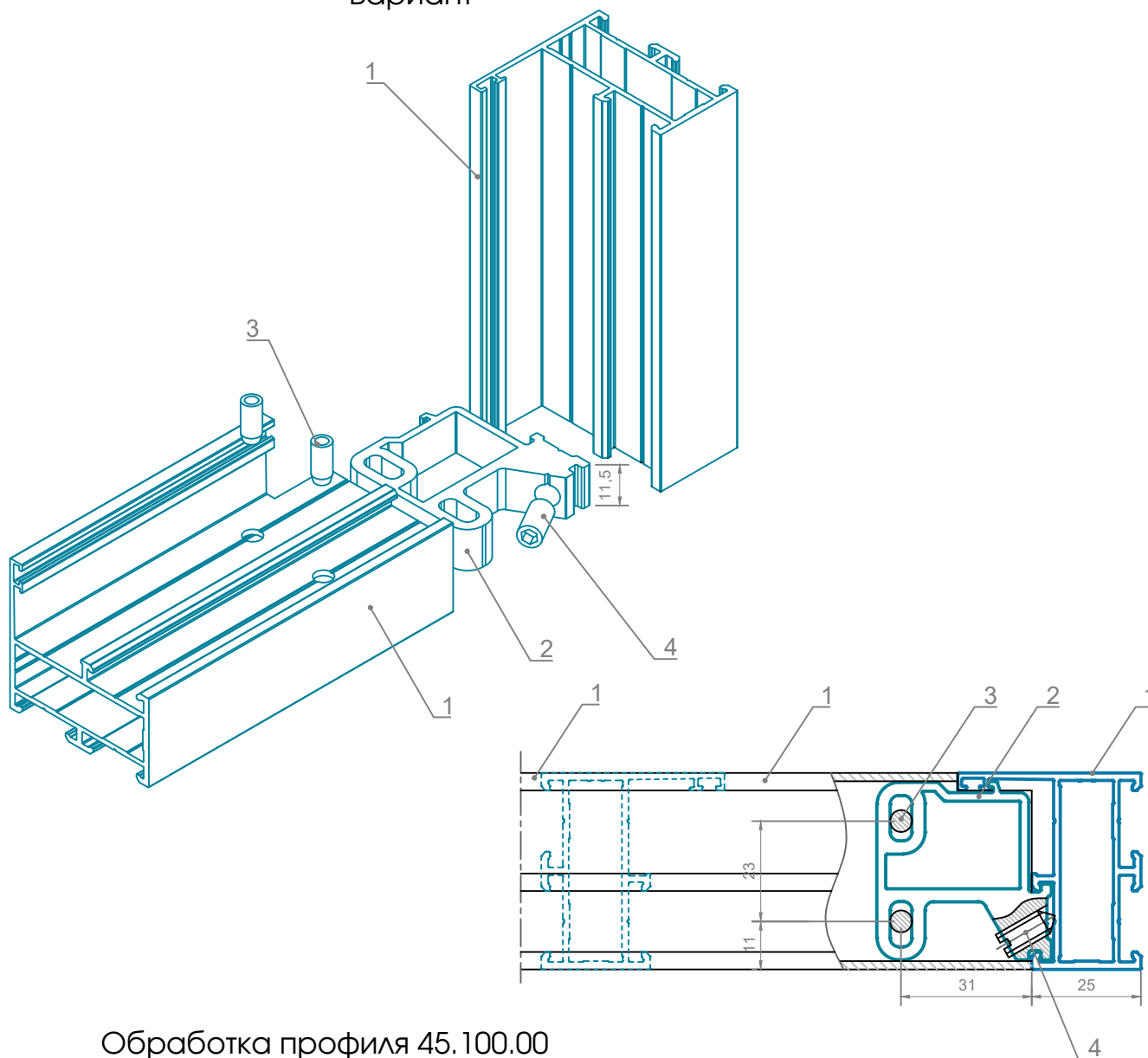


При сборке соединения использовать спец. клей для склеивания алюминия.

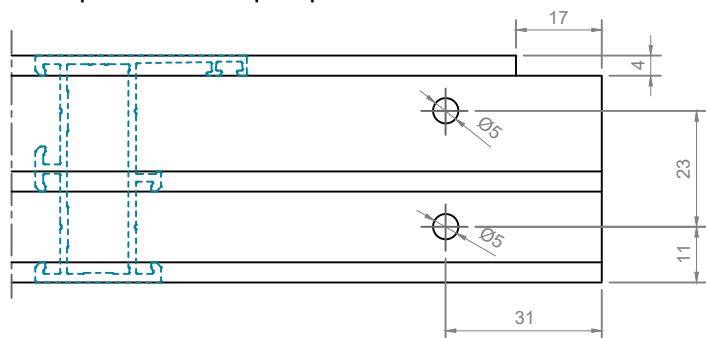


№	Артикул
1	45.100.00
2	РМИ-45.0021.011
3	РМИ-65.03-14
4	Винт М6х14

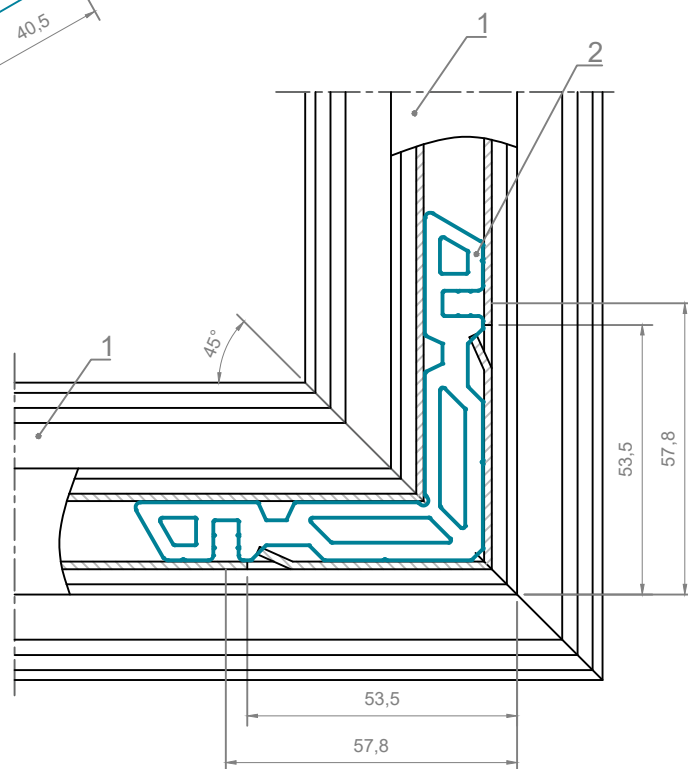
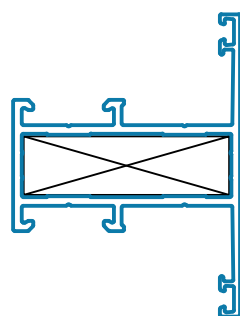
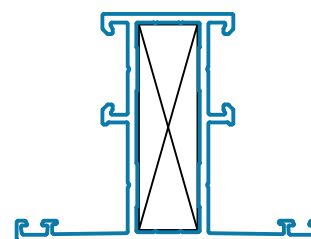
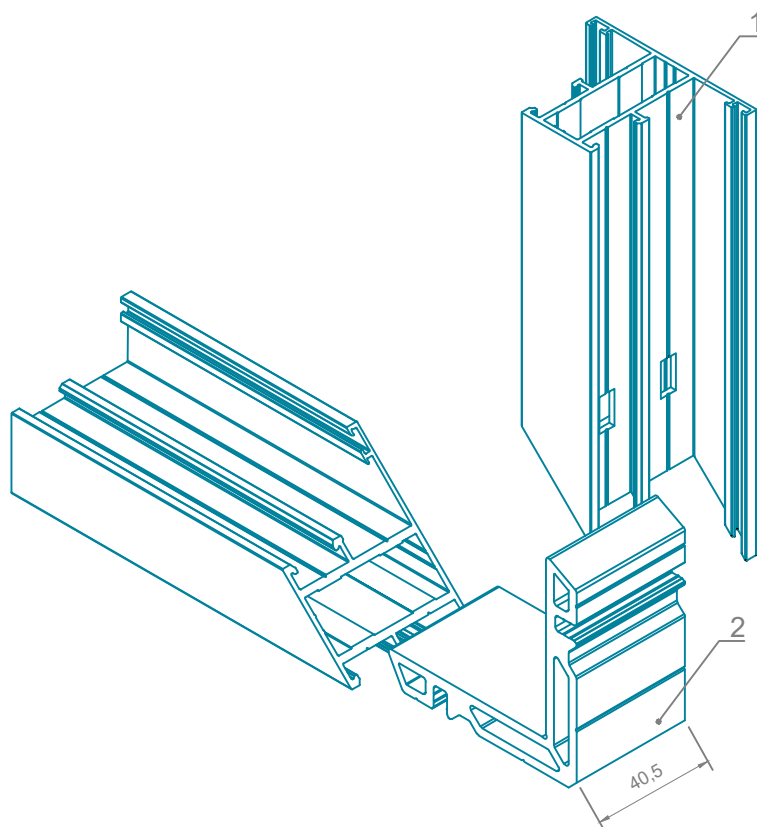
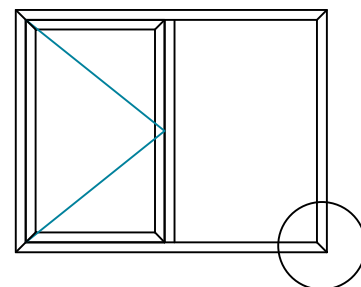
Вариант



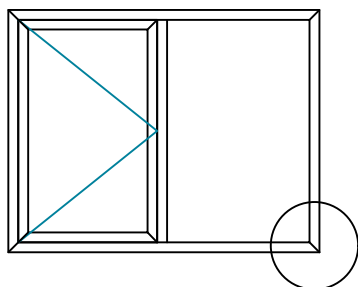
Обработка профиля 45.100.00



№	Артикул
1	45.200.00
2	РМИ-20.1151.040

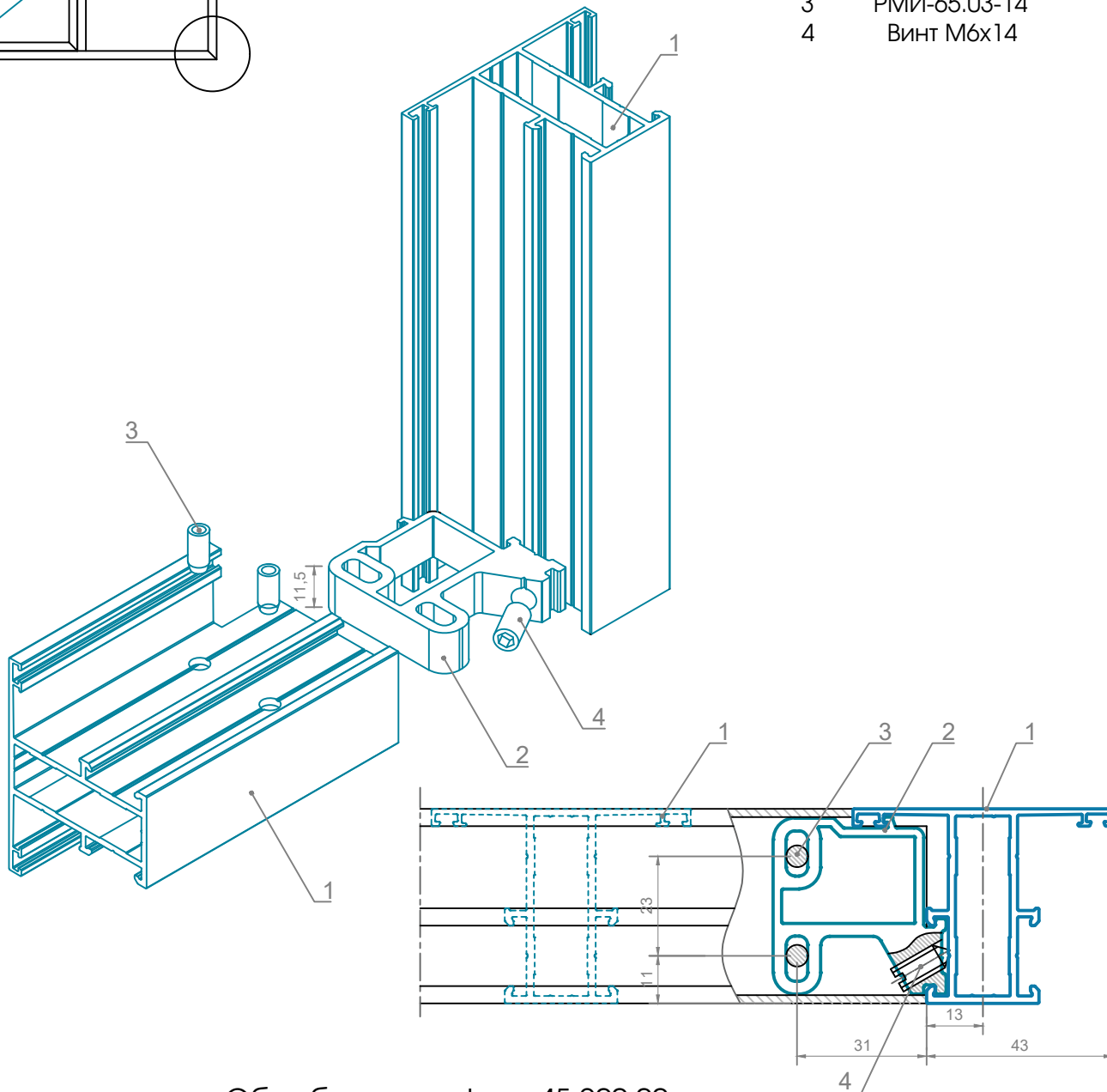


При сборке соединения использовать спец. клей для склеивания алюминия.

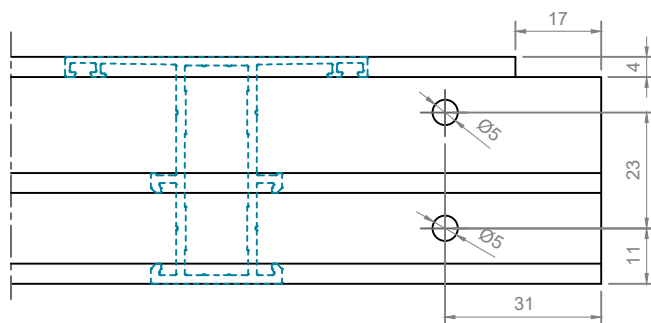


Вариант

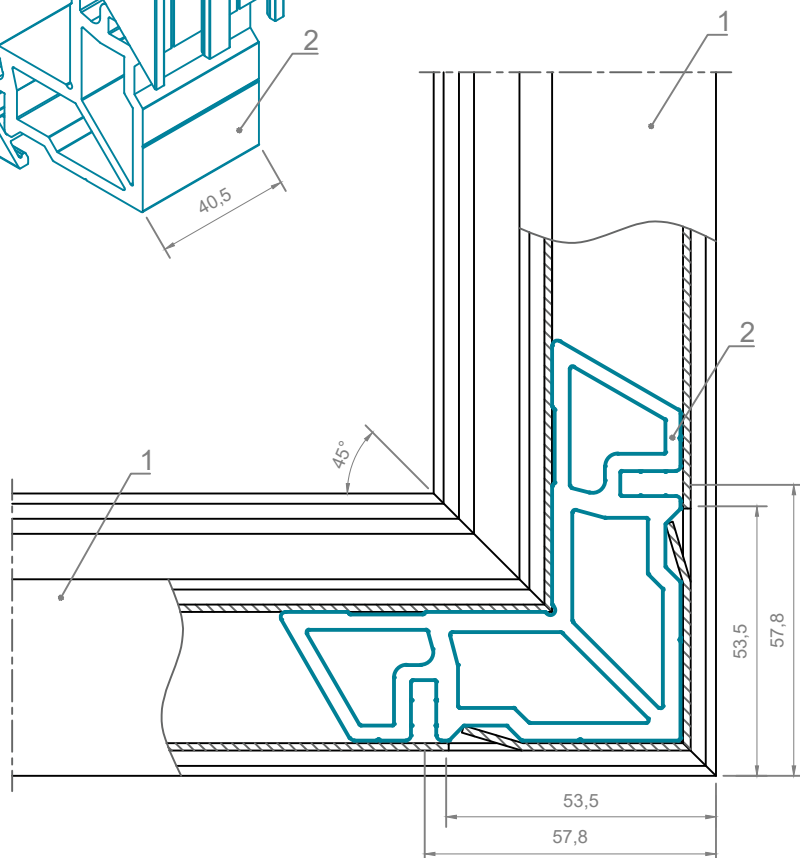
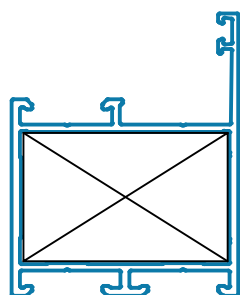
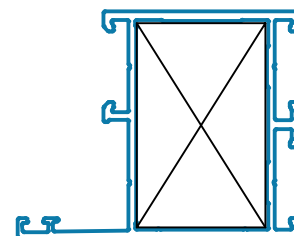
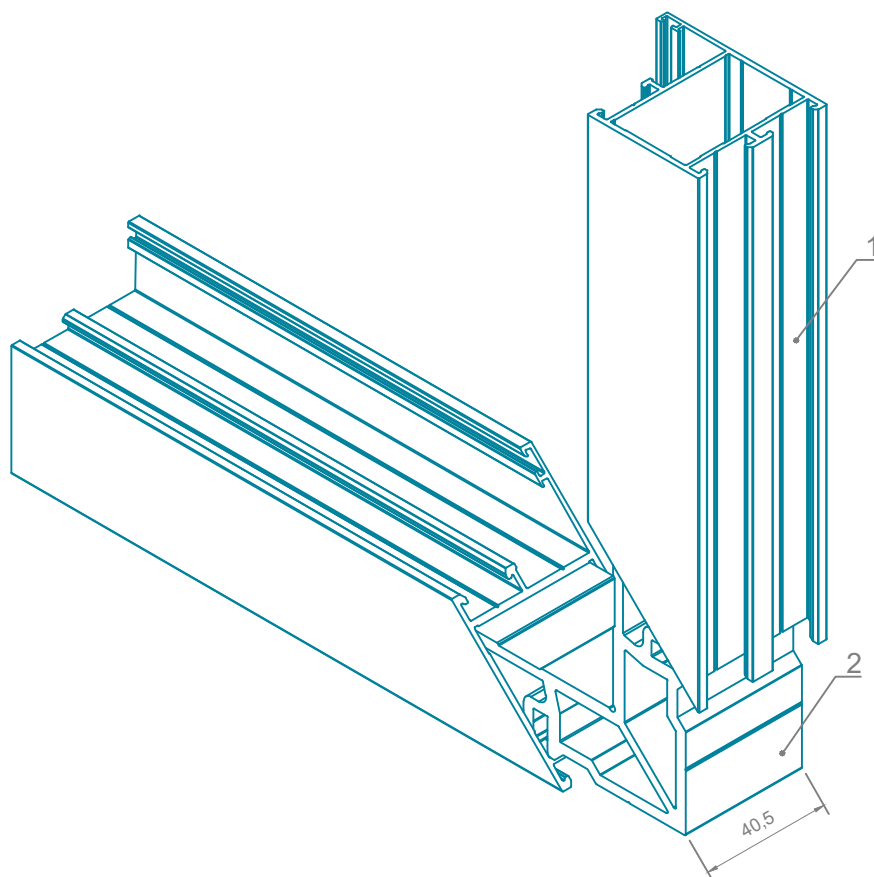
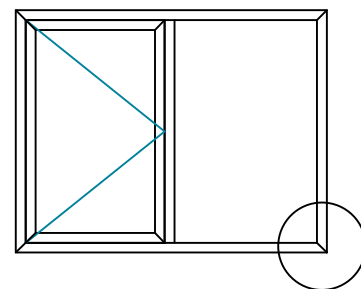
№	Артикул
1	45.200.00
2	РМИ-45.0021.011
3	РМИ-65.03-14
4	Винт М6х14



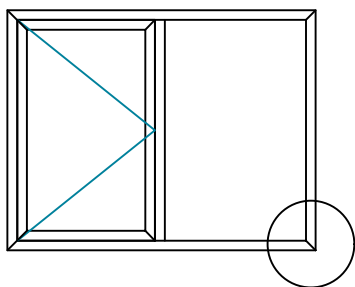
Обработка профиля 45.200.00



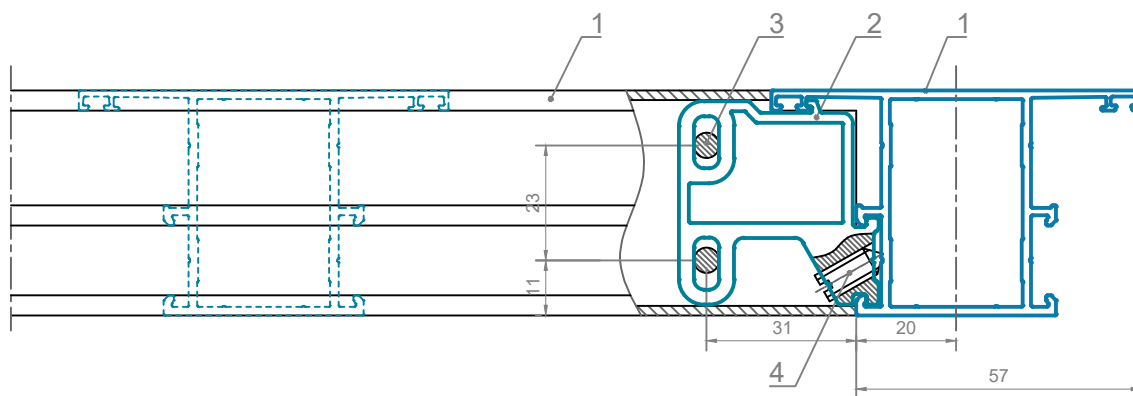
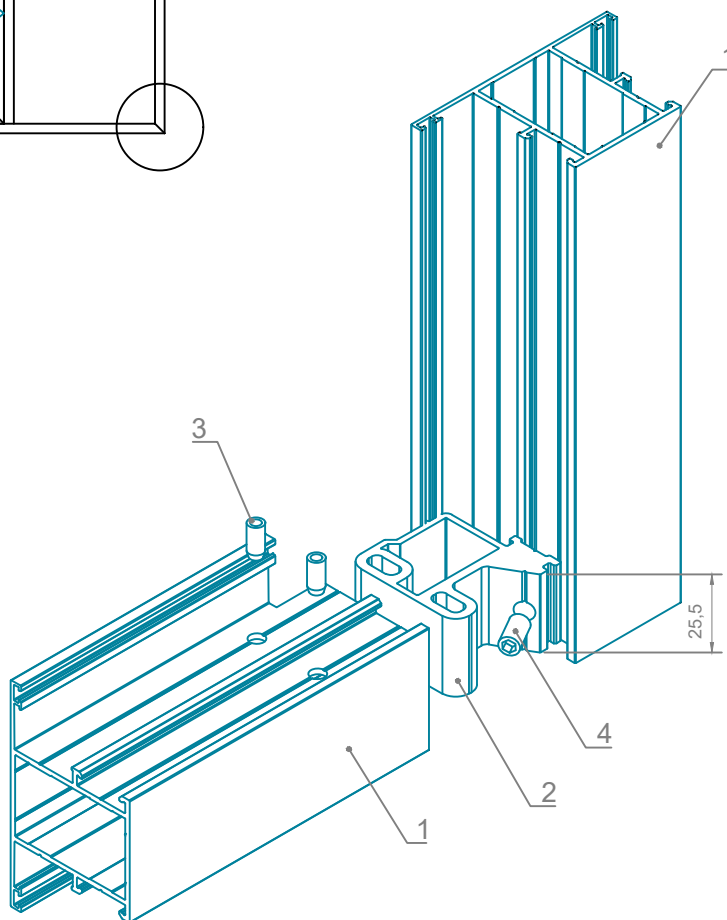
№	Артикул
1	45.100.01
2	PMI-20.2551.040



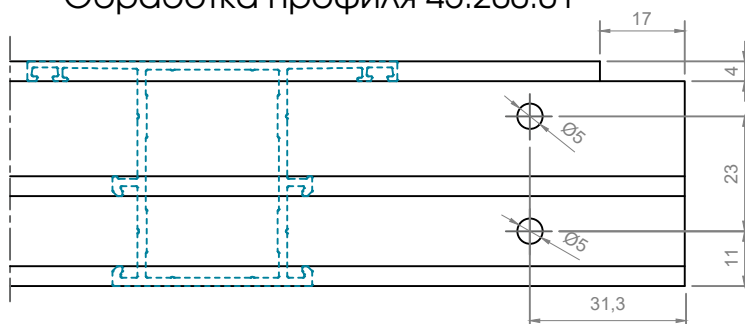
При сборке соединения использовать спец. клей для склеивания алюминия.



№	Артикул
1	45.200.01
2	РМИ-45.0021.025
3	РМИ-65.03-14
4	Винт М6х14

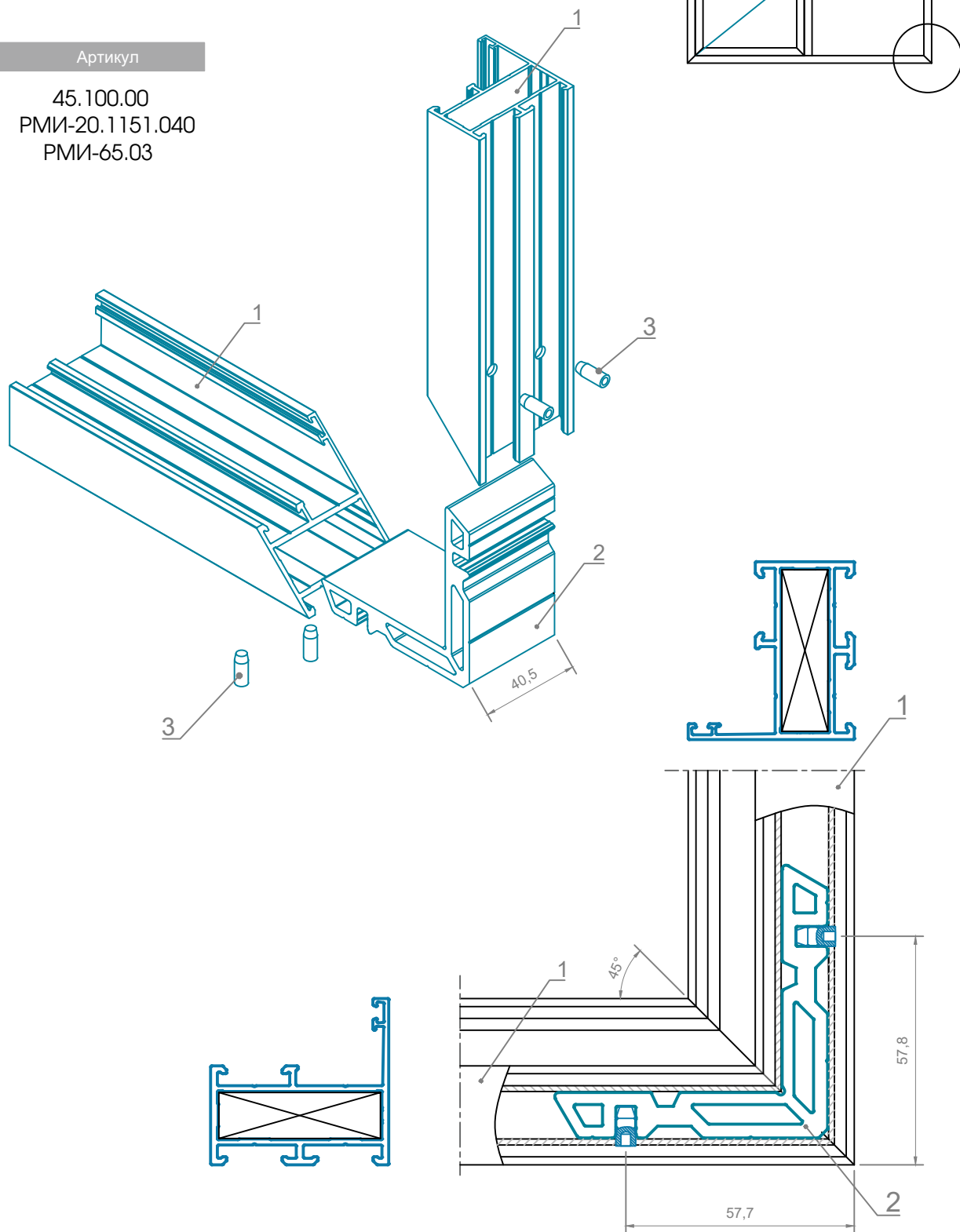


Обработка профиля 45.200.01

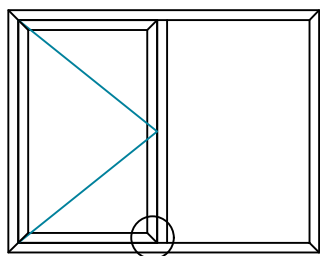


Сборка с использованием нагелей

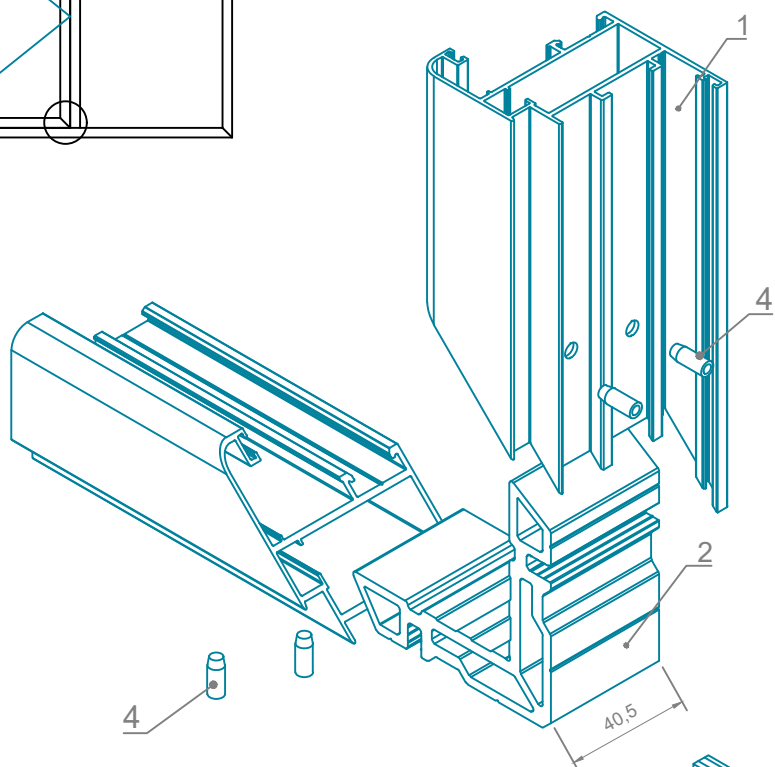
№	Артикул
1	45.100.00
2	РМИ-20.1151.040
3	РМИ-65.03



При сборке соединения использовать спец. клей для склеивания алюминия.

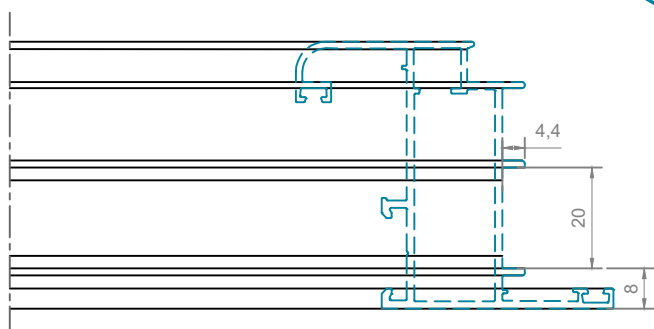


Сборка с использованием нагелей

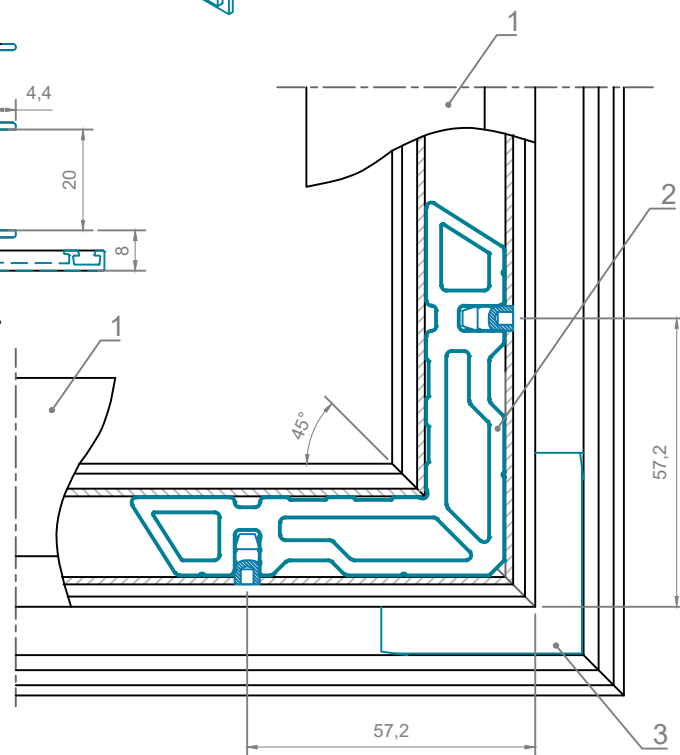
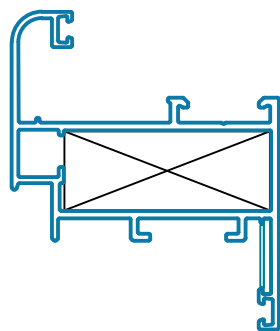


№	Артикул
1	45.300.00
2	РМИ-20.1551.040
3	РПИ-008
4	РМИ-65.03

Вскрытие фурнитурного паза

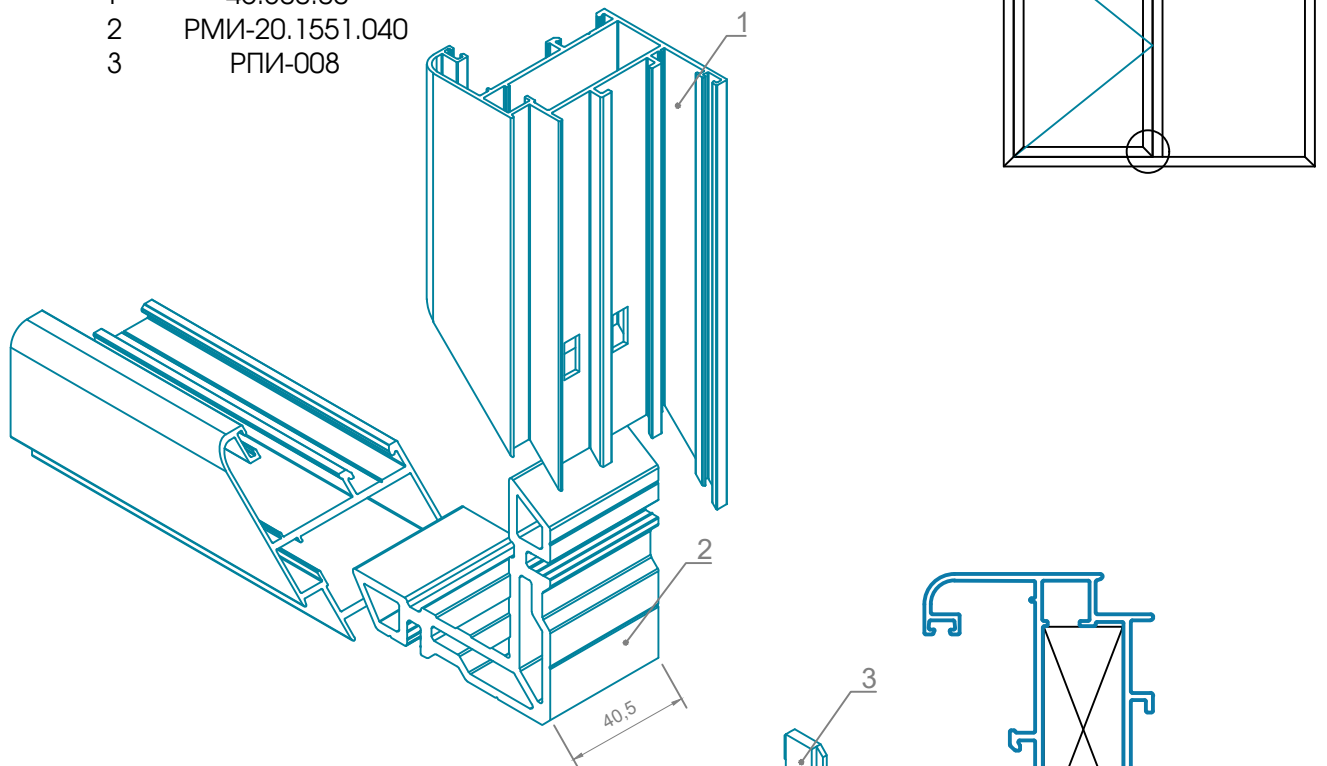


Для створки 45.300.01 - аналогично.

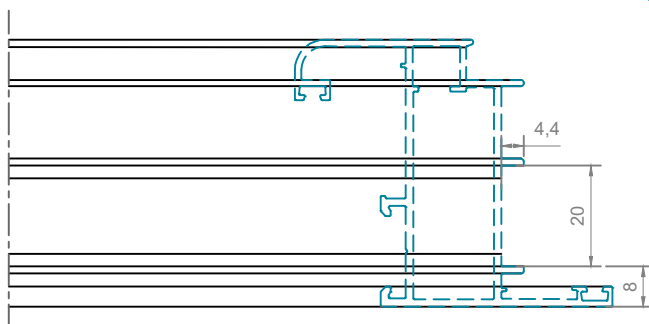


При сборке соединения использовать спец. клей для склеивания алюминия.

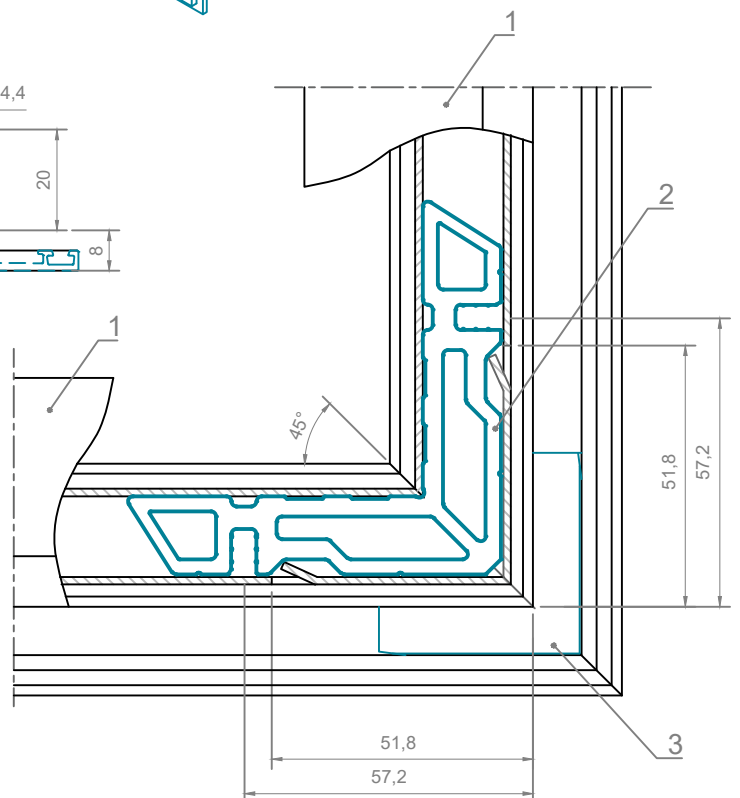
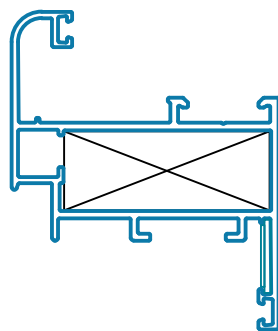
№	Артикул
1	45.300.00
2	РМИ-20.1551.040
3	РПИ-008



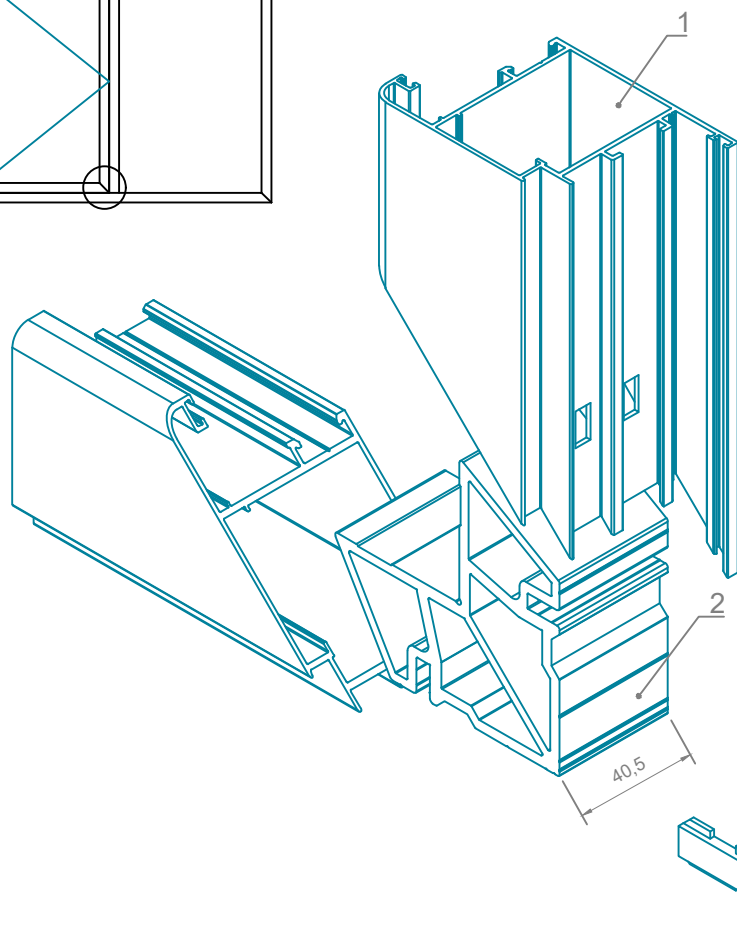
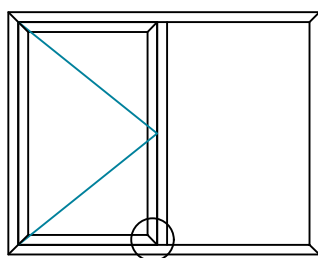
Вскрытие фурнитурного паза



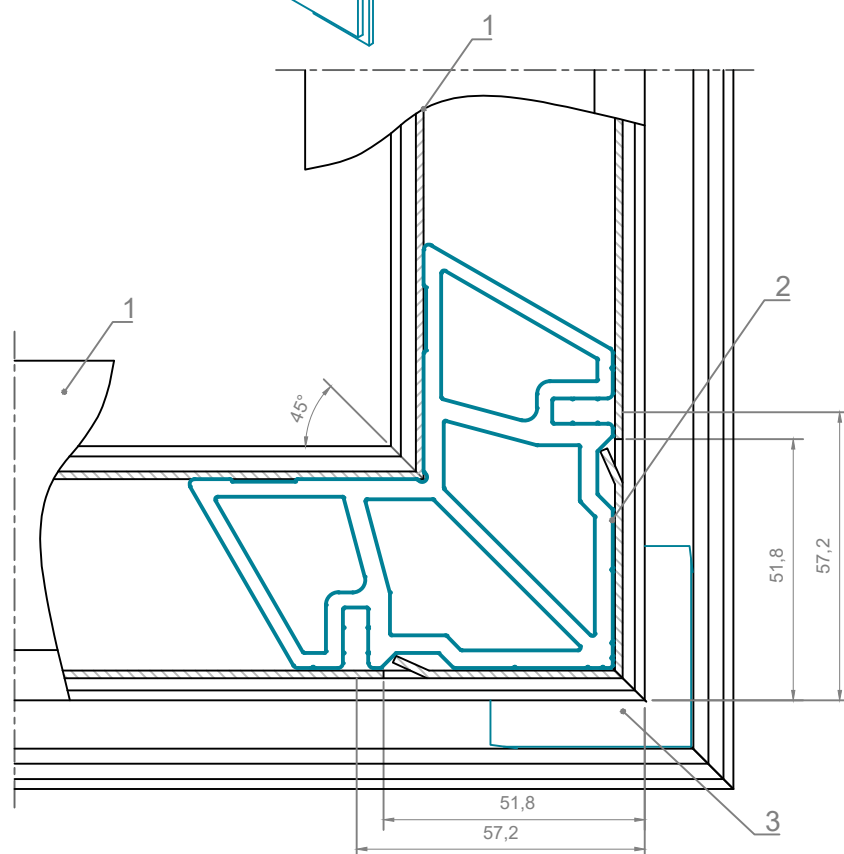
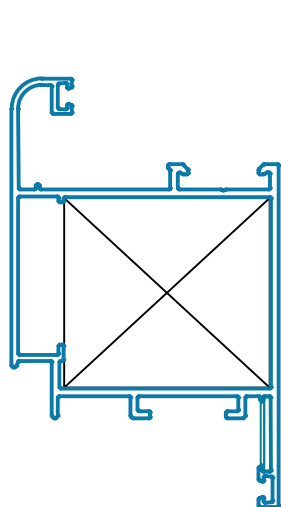
Для створки 45.300.01 - аналогично.



При сборке соединения использовать спец. клей для склеивания алюминия.



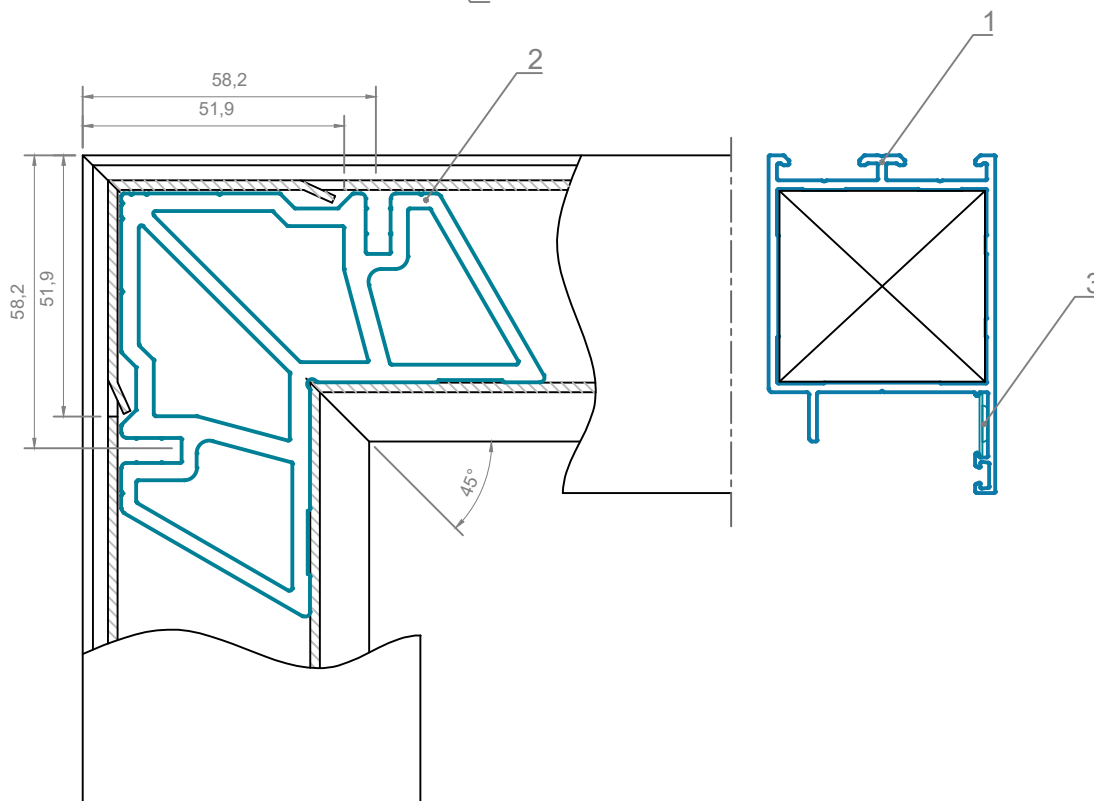
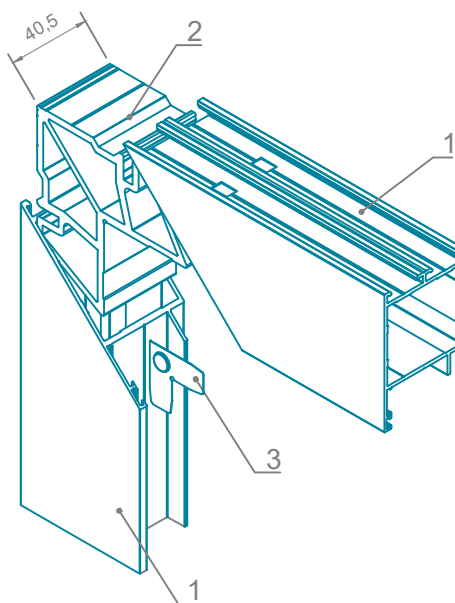
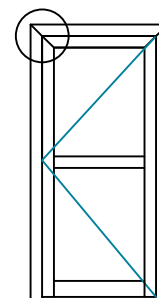
№	Артикул
1	45.300.01
2	РМИ-20.3751.040
3	РПИ-008



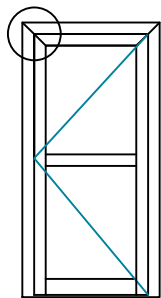
При сборке соединения использовать спец. клей для склеивания алюминия.

№	Артикул
1	45.510.00
2	РМИ-20.3751.040
3	РМИ-65.01

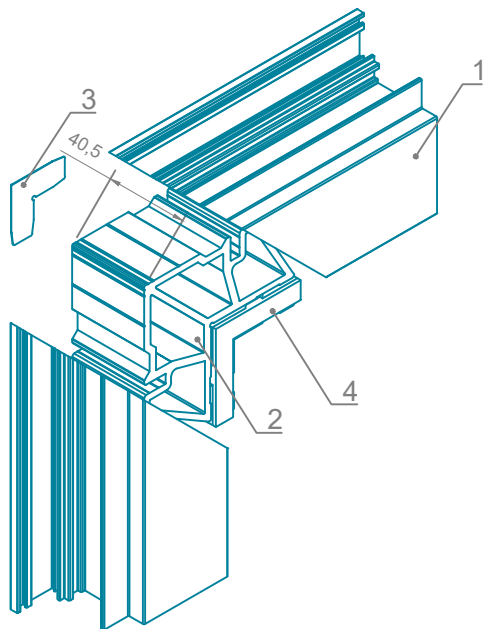
Угловое соединение рамы



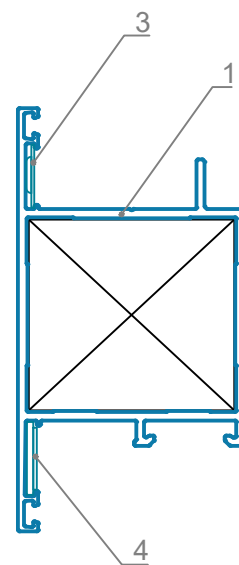
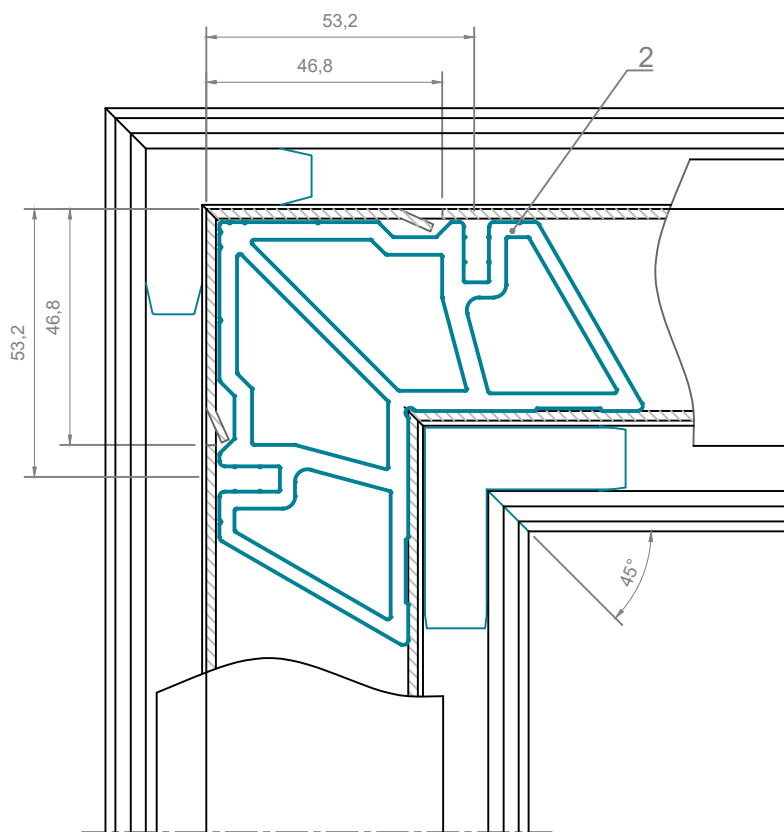
При сборке соединения использовать спец. клей для склеивания алюминия.



Угловое соединение створки

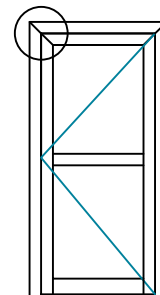


№	Артикул
1	45.530.00
2	РМИ-20.3751.040
3	РМИ-65.01
4	РПИ-008

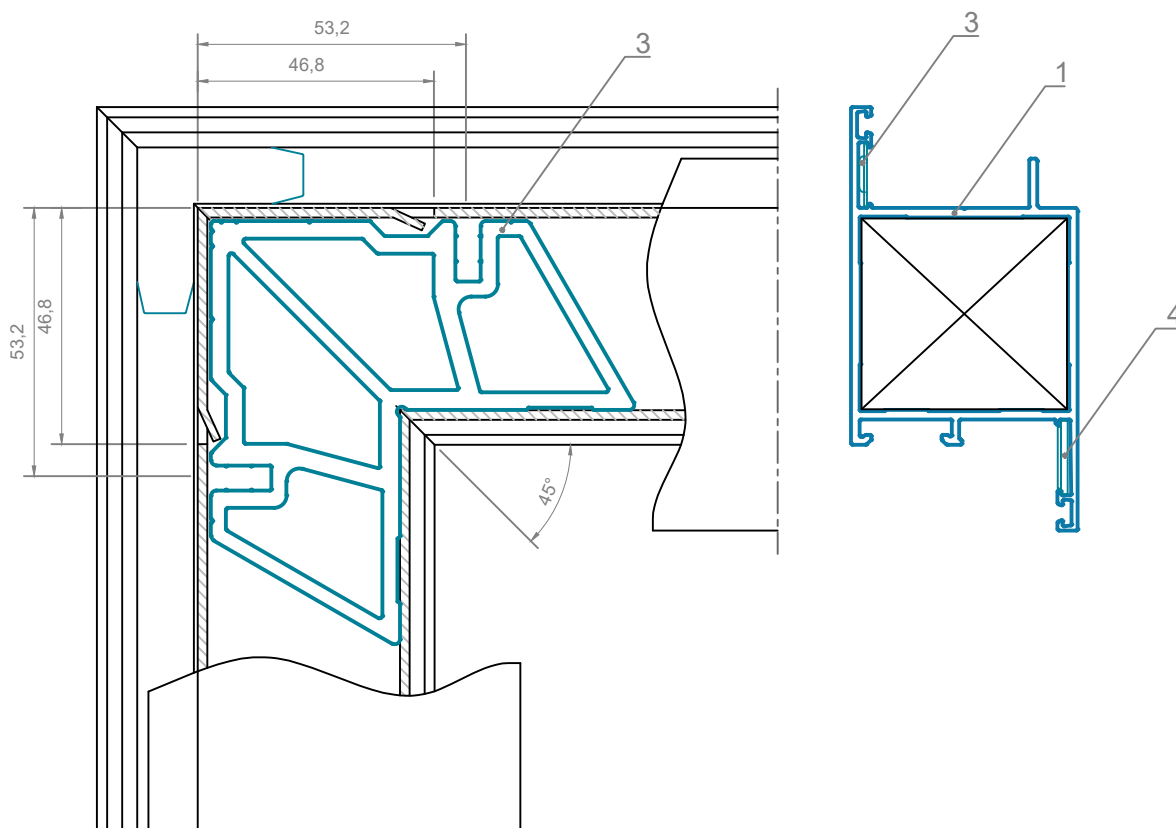
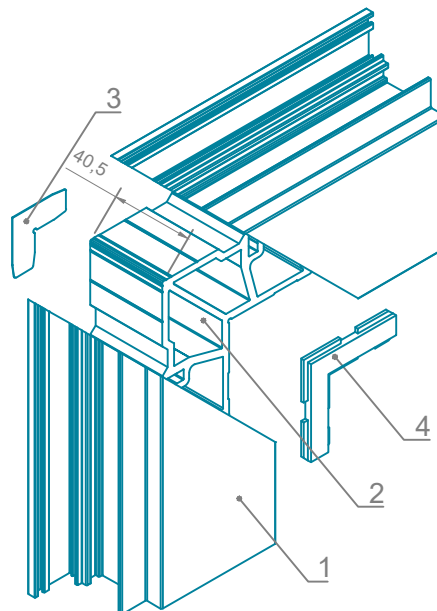


При сборке соединения использовать спец. клей для склеивания алюминия.

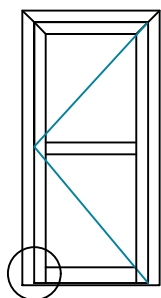
№	Артикул
1	45.520.00
2	РМИ-20.3751.040
3	РМИ-65.01
4	РПИ-008



Угловое соединение створки

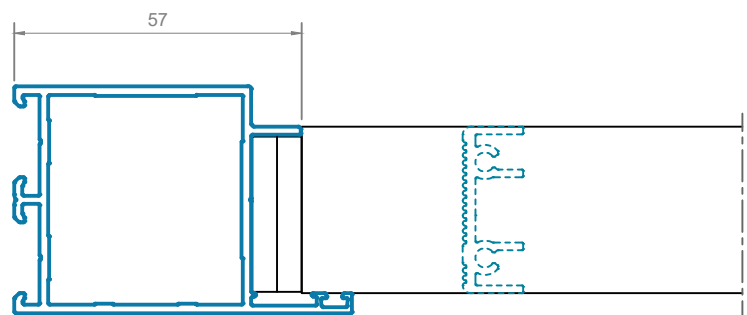
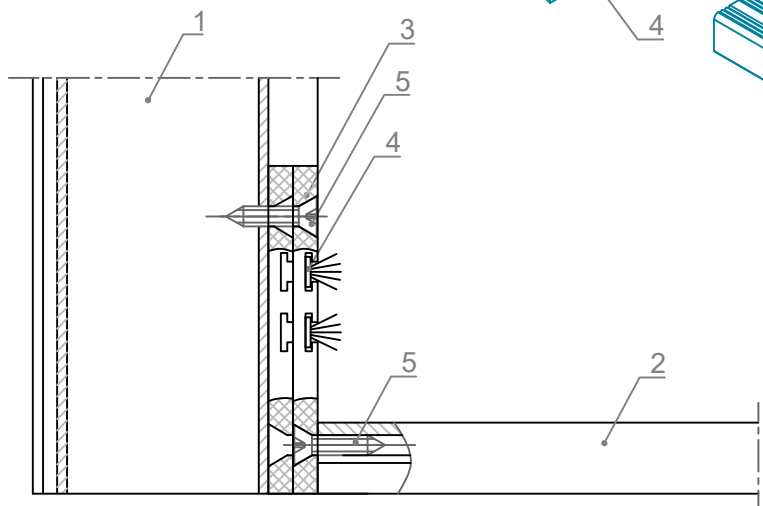
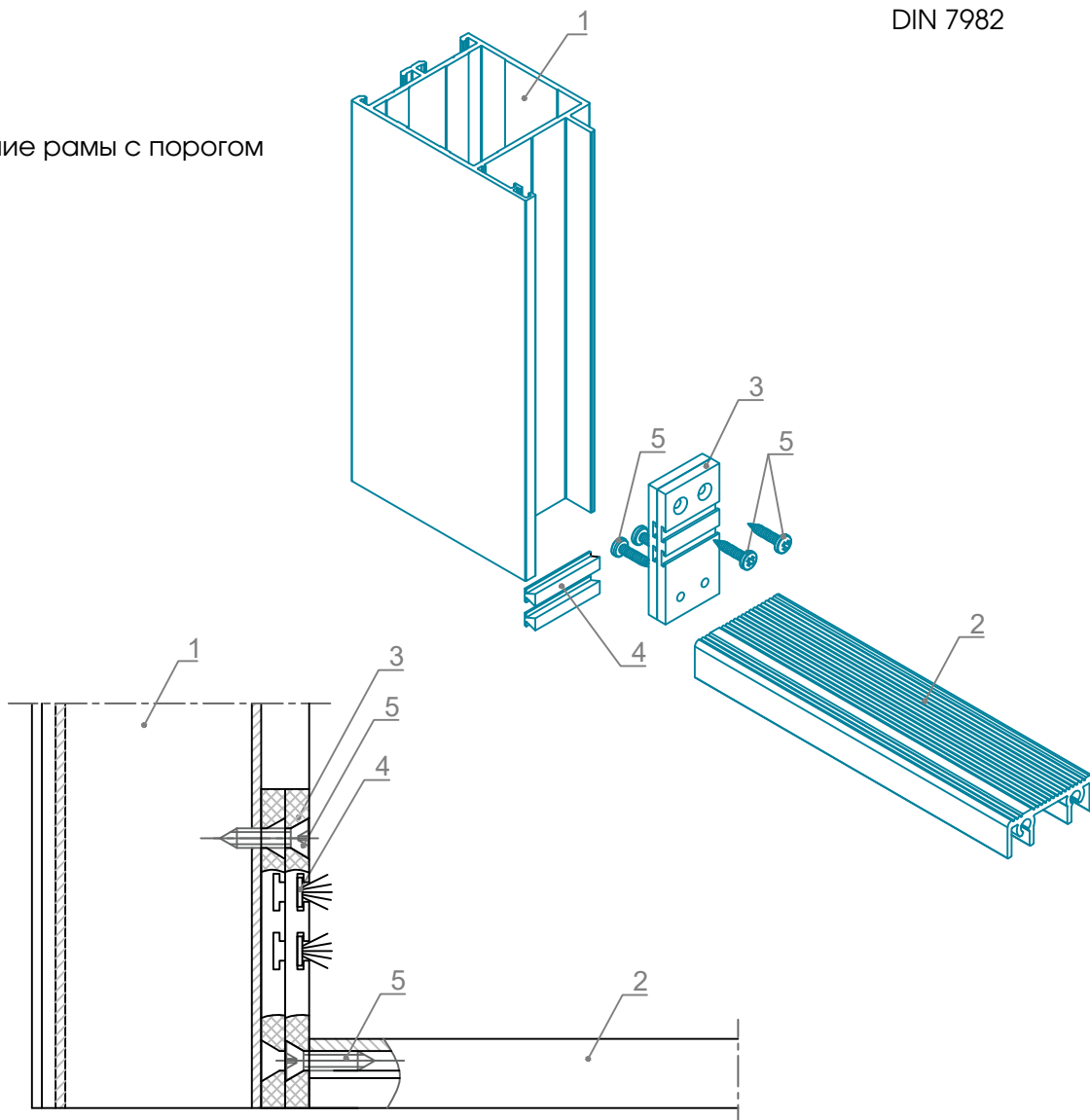


При сборке соединения использовать спец. клей для склеивания алюминия.

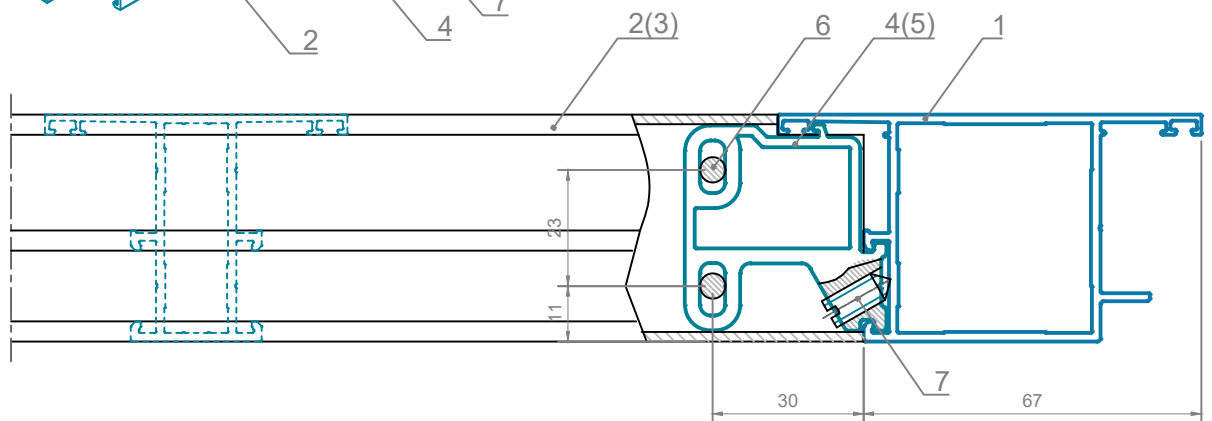
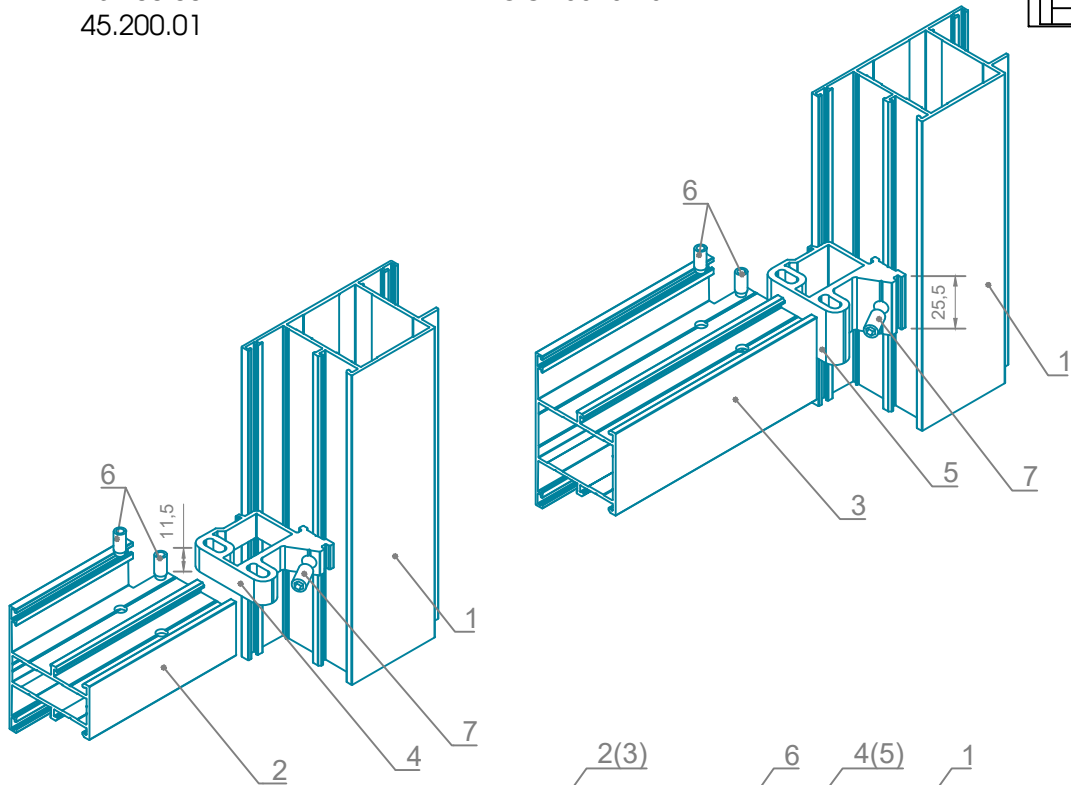
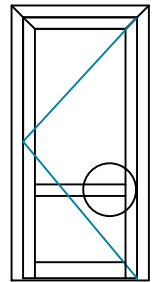


Соединение рамы с порогом

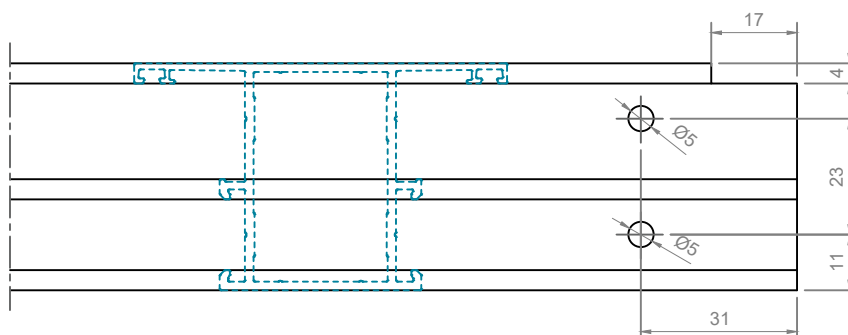
№	Артикул
1	45.510.00
2	45.590.00
3	РПИ-45.04 (2шт.)
4	РУ-005 (2x30мм)
5	ВС 4,2x13 DIN 7982

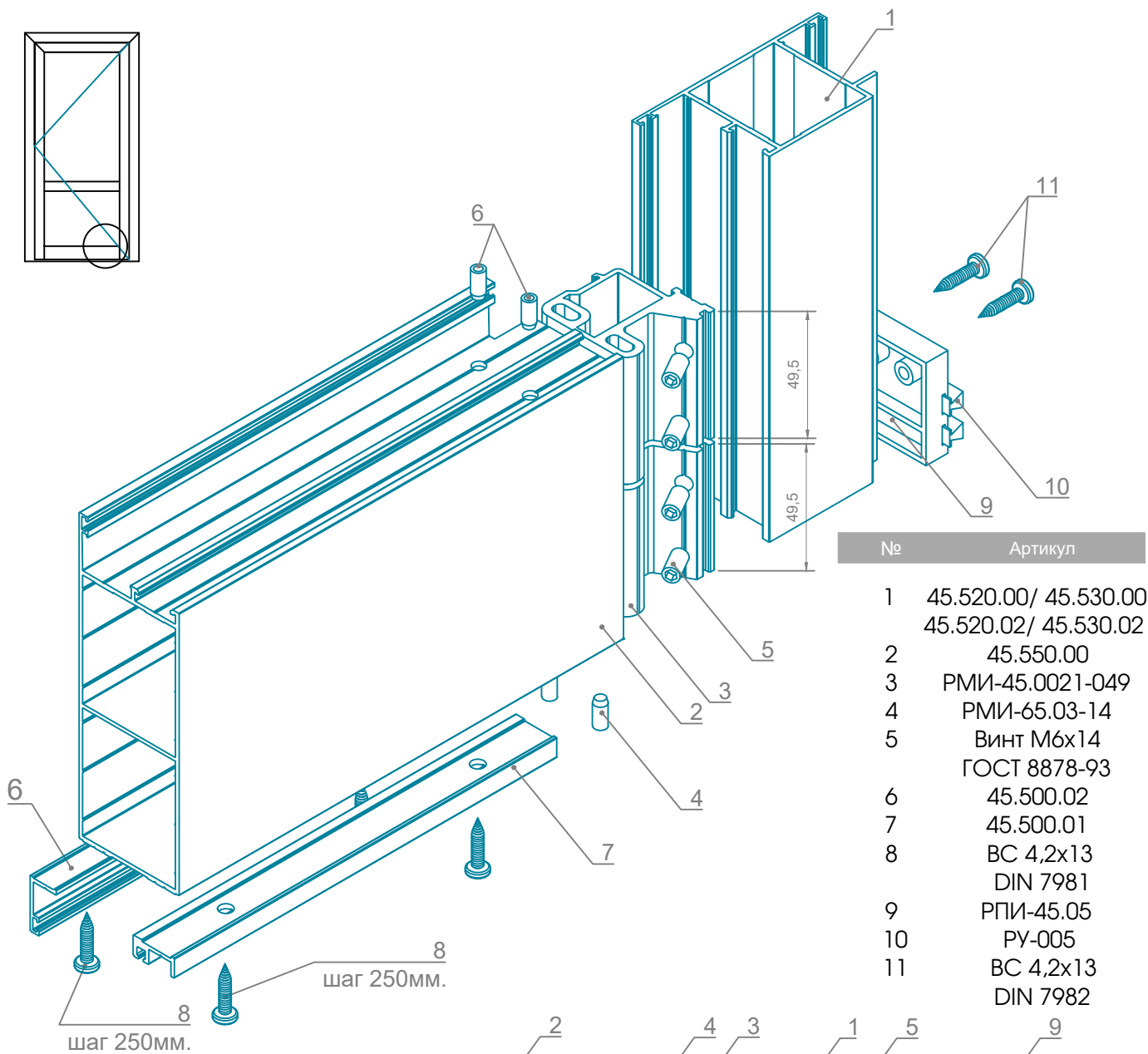


№	Артикул	№	Артикул
1	45.520.00/ 45.530.00/ 45.520.02/ 45.530.02	4	РМИ-45.0021-011
2	45.200.00	5	РМИ-45.0021-025
3	45.200.01	6	РМИ-65.03-14
		7	Винт М6х14 ГОСТ 8878-93



Обработка профиля 45.200.00 (45.200.01)

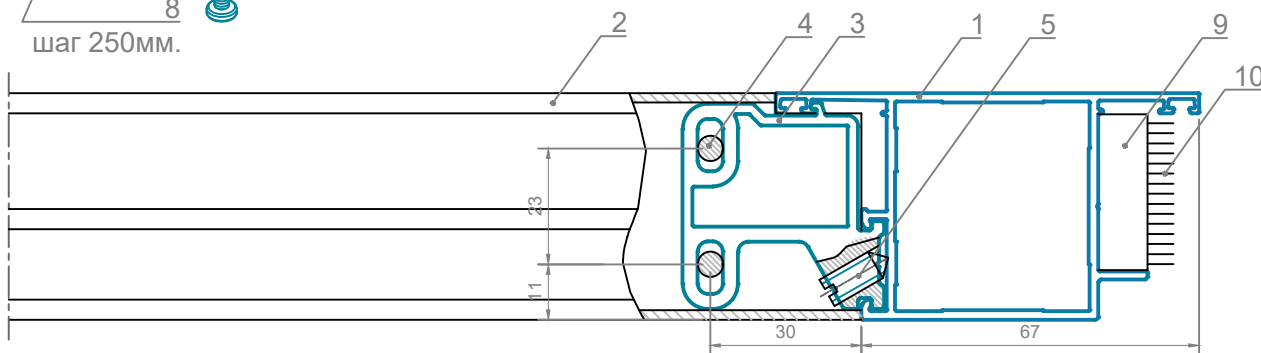




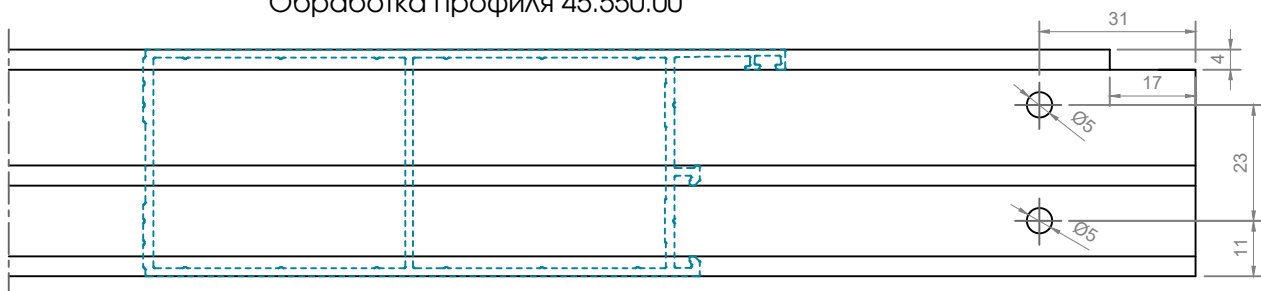
№	Артикул
1	45.520.00/ 45.530.00 45.520.02/ 45.530.02
2	45.550.00
3	РМИ-45.0021-049
4	РМИ-65.03-14
5	Винт М6х14 ГОСТ 8878-93
6	45.500.02
7	45.500.01
8	ВС 4,2х13 DIN 7981
9	РПИ-45.05
10	РУ-005
11	ВС 4,2х13 DIN 7982

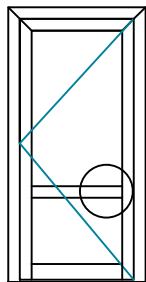
шаг 250мм.

шаг 250мм.

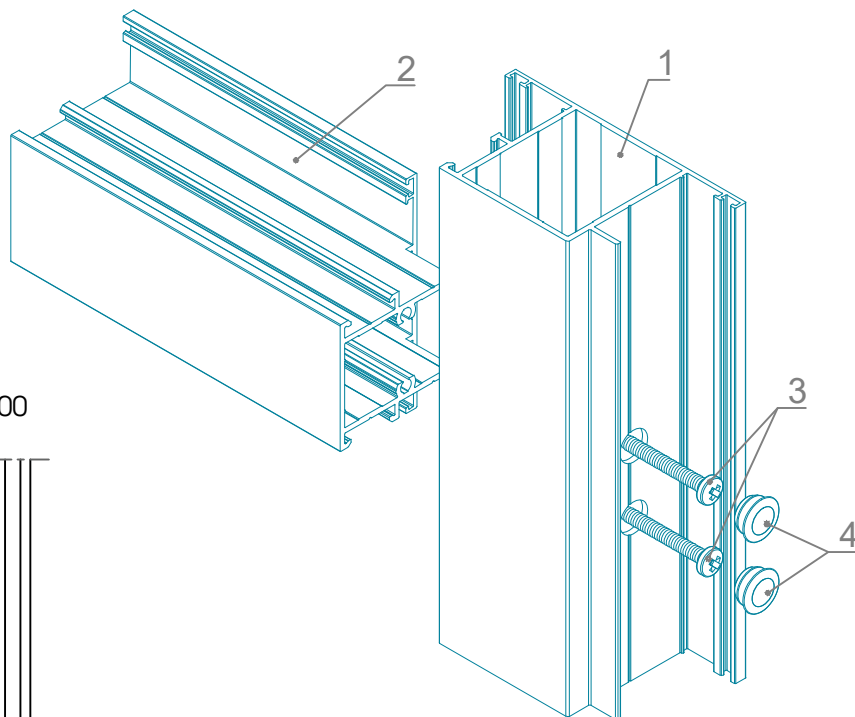


Обработка профиля 45.550.00

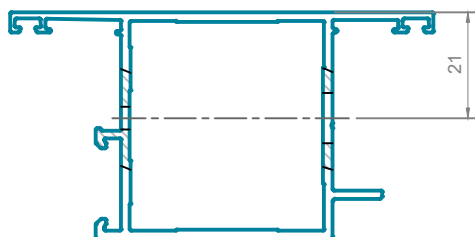
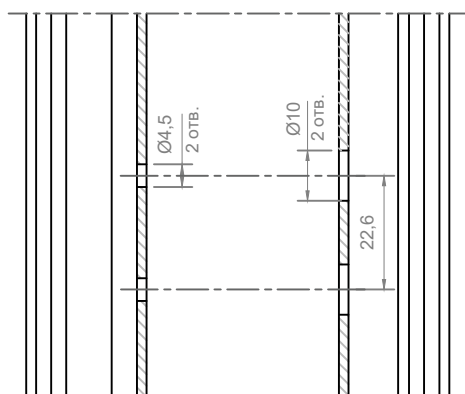




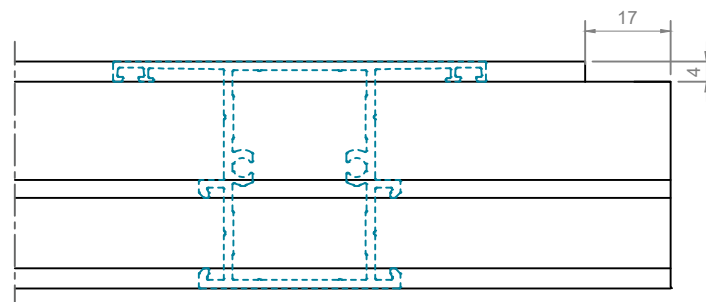
Вариант



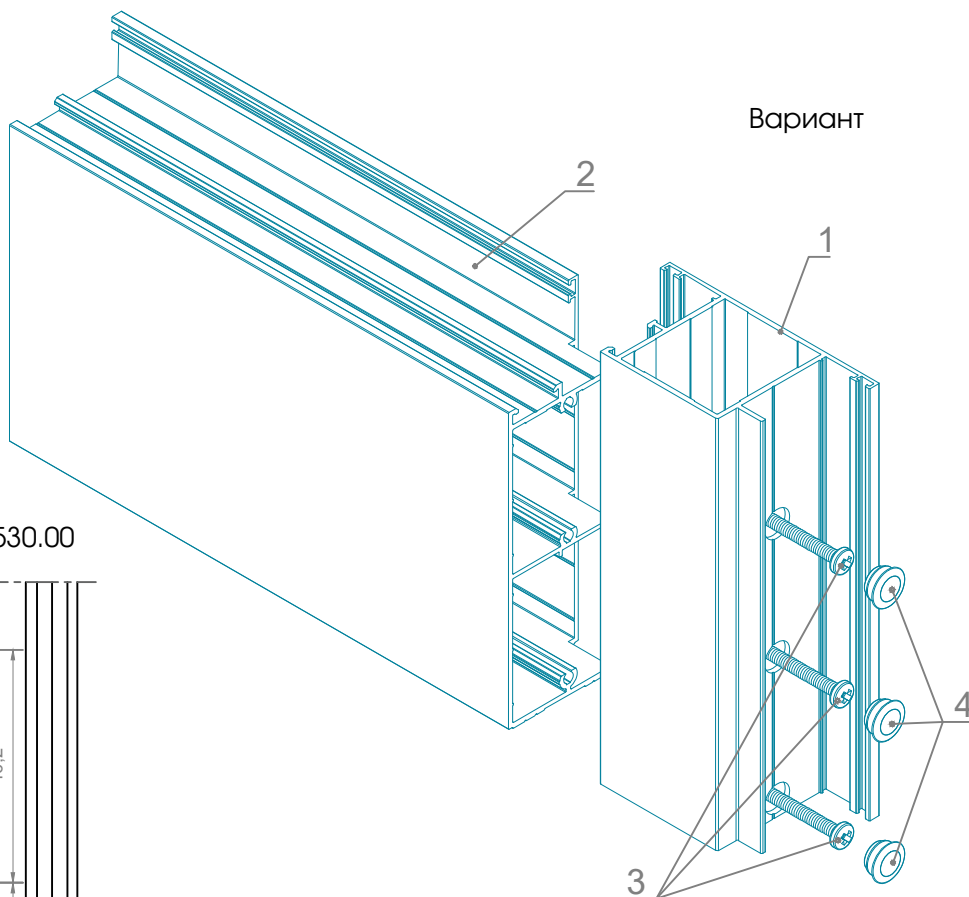
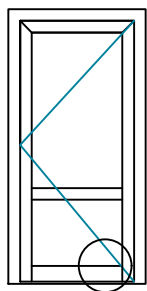
Обработка профиля 45.530.00



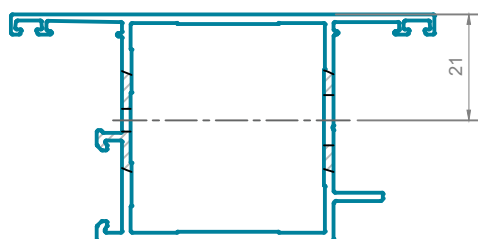
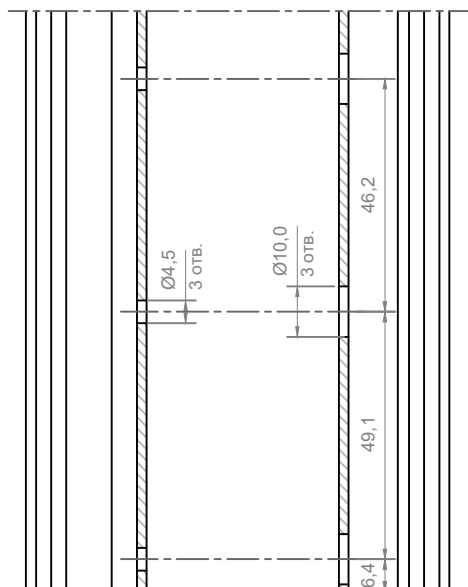
Обработка профиля 45.200.02



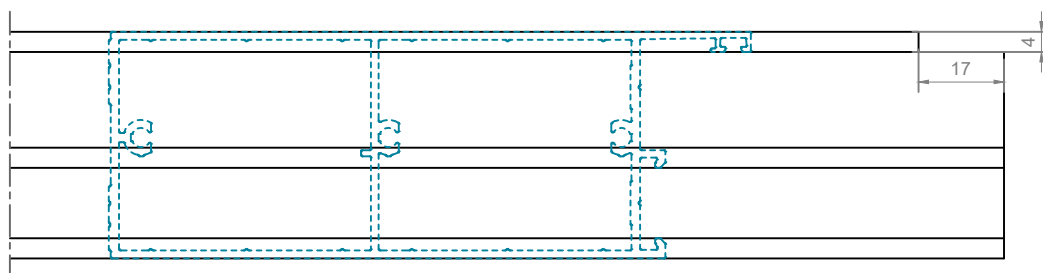
№	Артикул
1	45.520.00/ 45.530.00/ 45.520.02/ 45.530.02
2	45.200.02
3	BC 4,2x32 DIN 7981
4	Заглушка Ø10мм



Обработка профиля 45.530.00



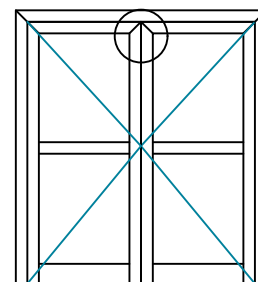
Обработка профиля 45.550.01



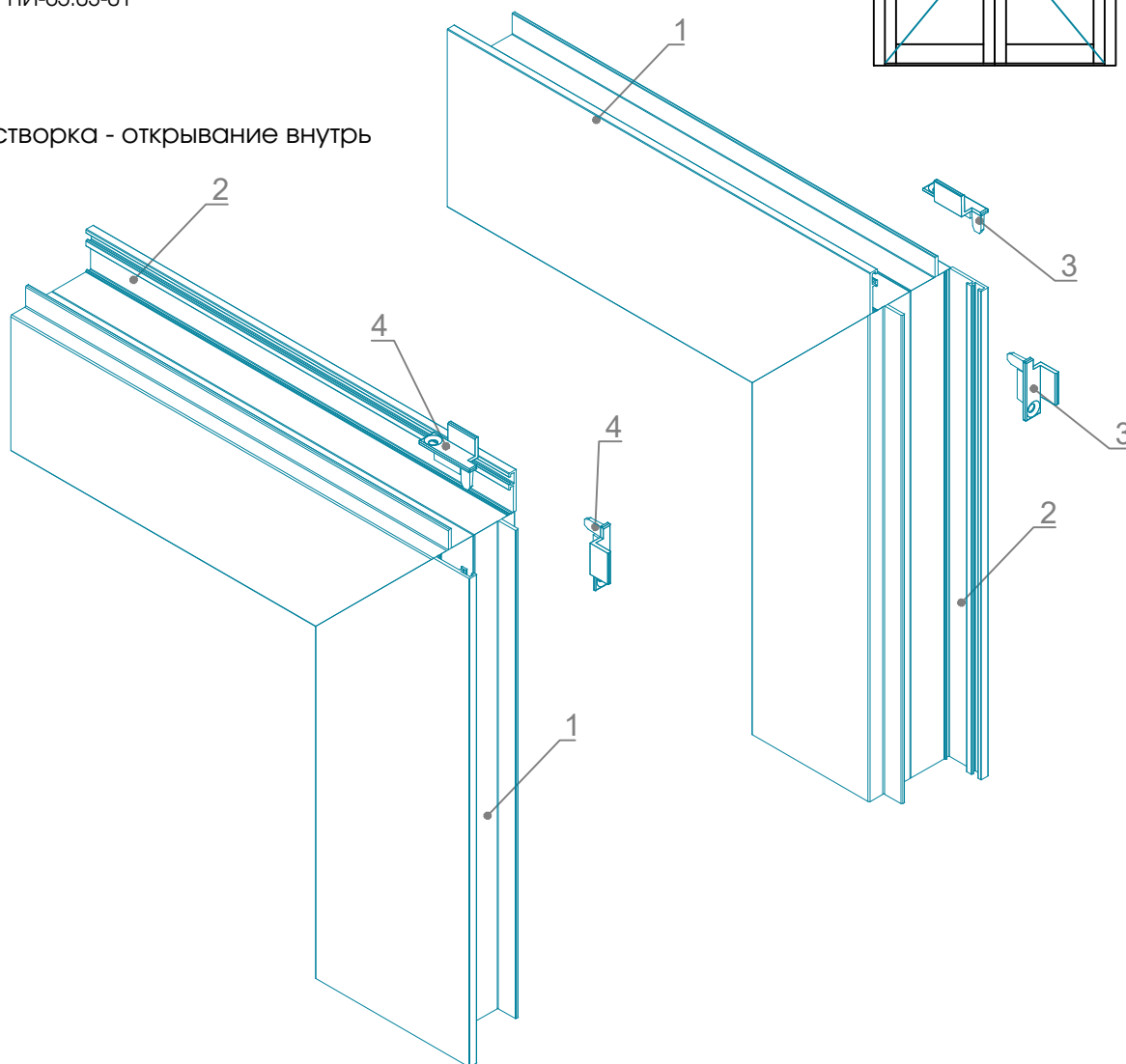
№	Артикул
1	45.520.00/ 45.530.00/ 45.520.02/ 45.530.02
2	45.550.01
3	BC 4,2x32 DIN 7981
4	Заглушка Ø10мм

№	Артикул
1	45.530.00
2	45.520.00
3	РПИ-65.03
4	РПИ-65.03-01

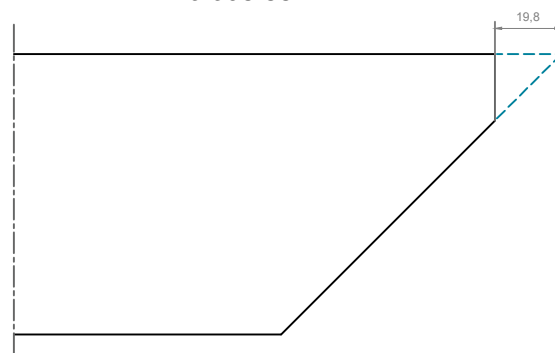
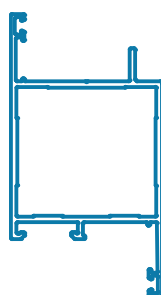
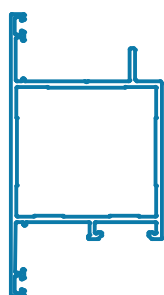
Пассивная створка - открывание наружу



Пассивная створка - открывание внутрь



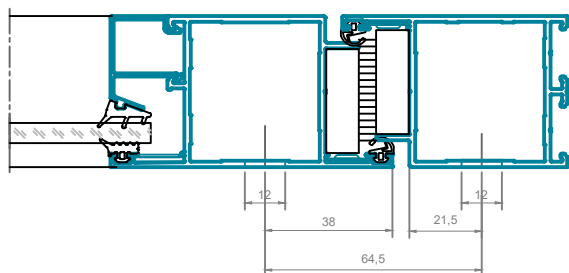
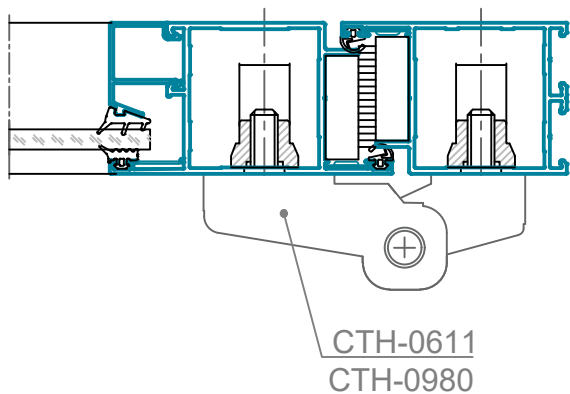
Обработка профилей пассивной створки 45.520.00, 45.530.00



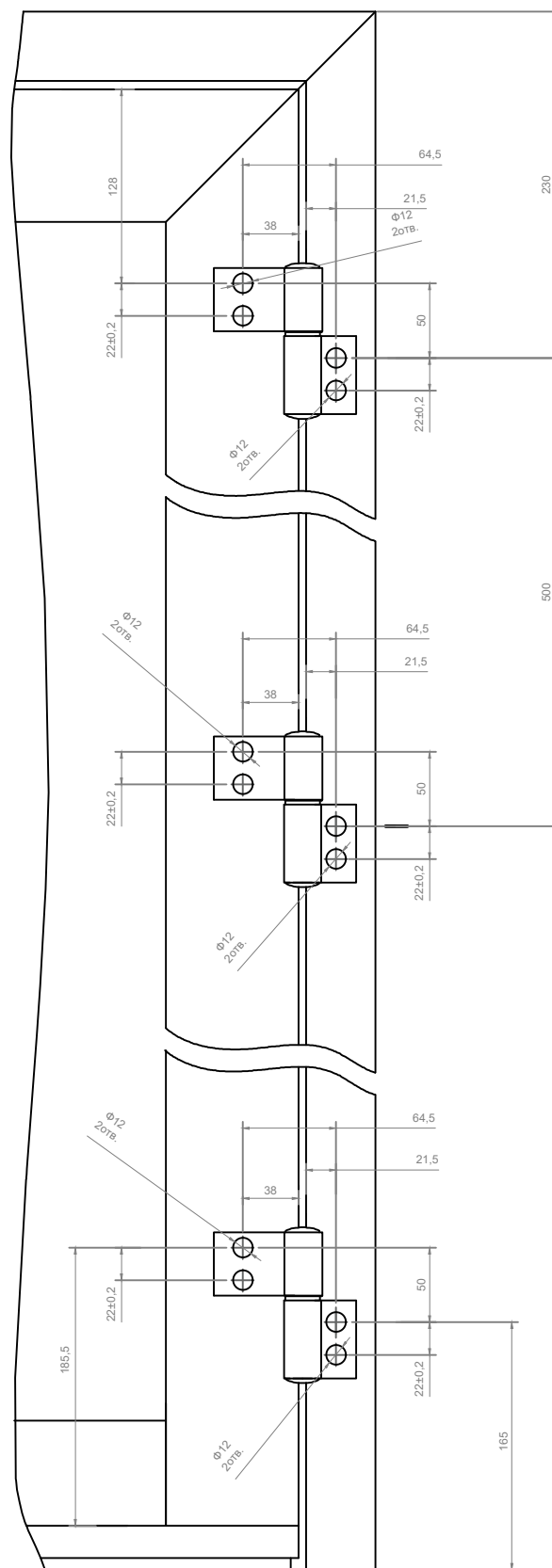
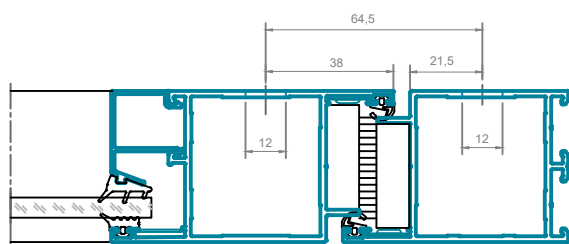
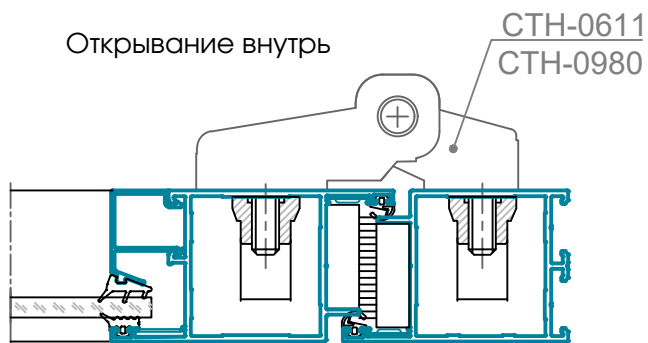
Заглушки РПИ-65.03 и РПИ-65.03-01 поставляются в паре.

Схема установки и обработка под петли СТН-0611, СТН-0980

Открывание наружу



Открывание внутрь



Обработку отверстий производить с использованием кондукторов СТН - 1034.

Схема установки и обработка под дверной замок KALE 255/25 (с роликом, под дверные ручки)

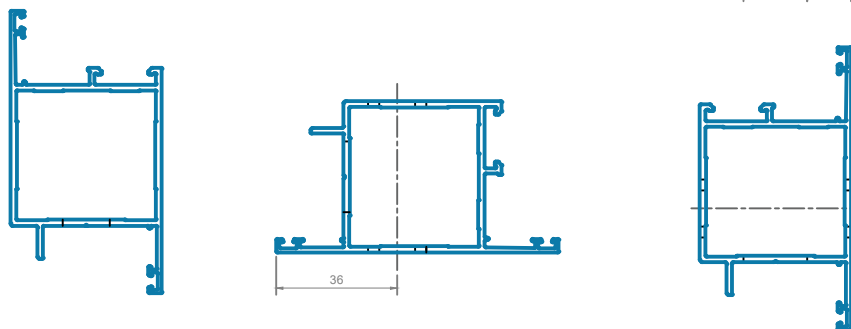
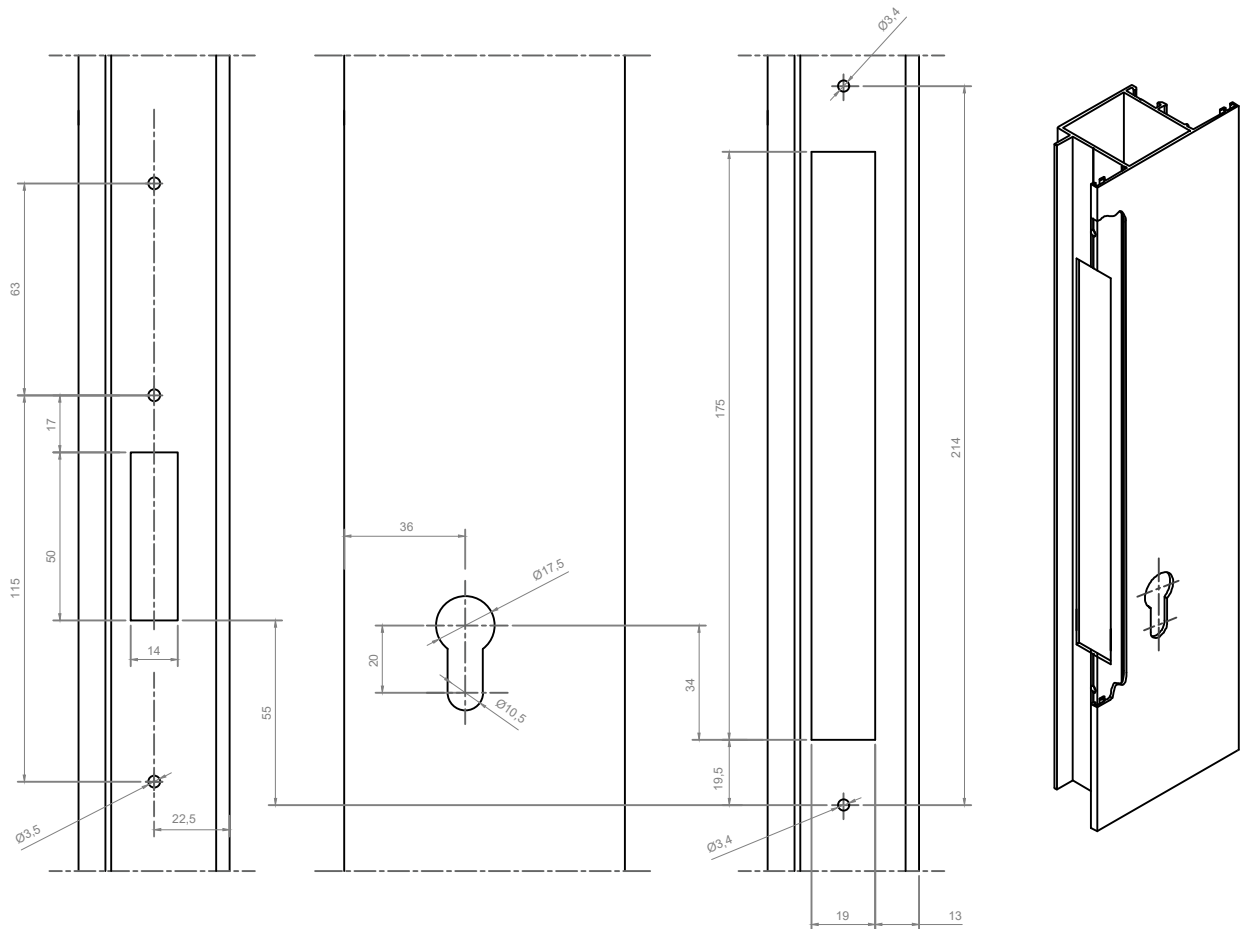
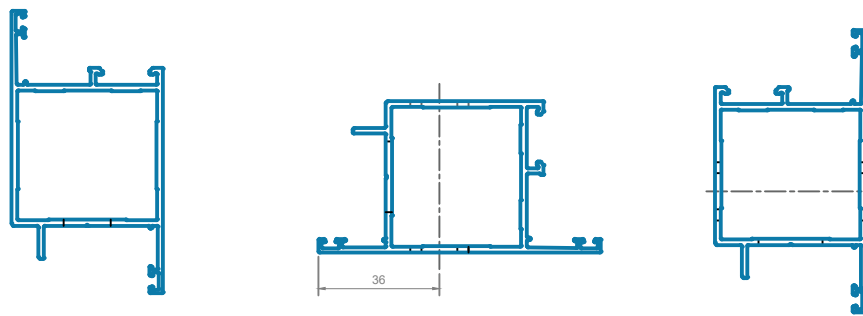
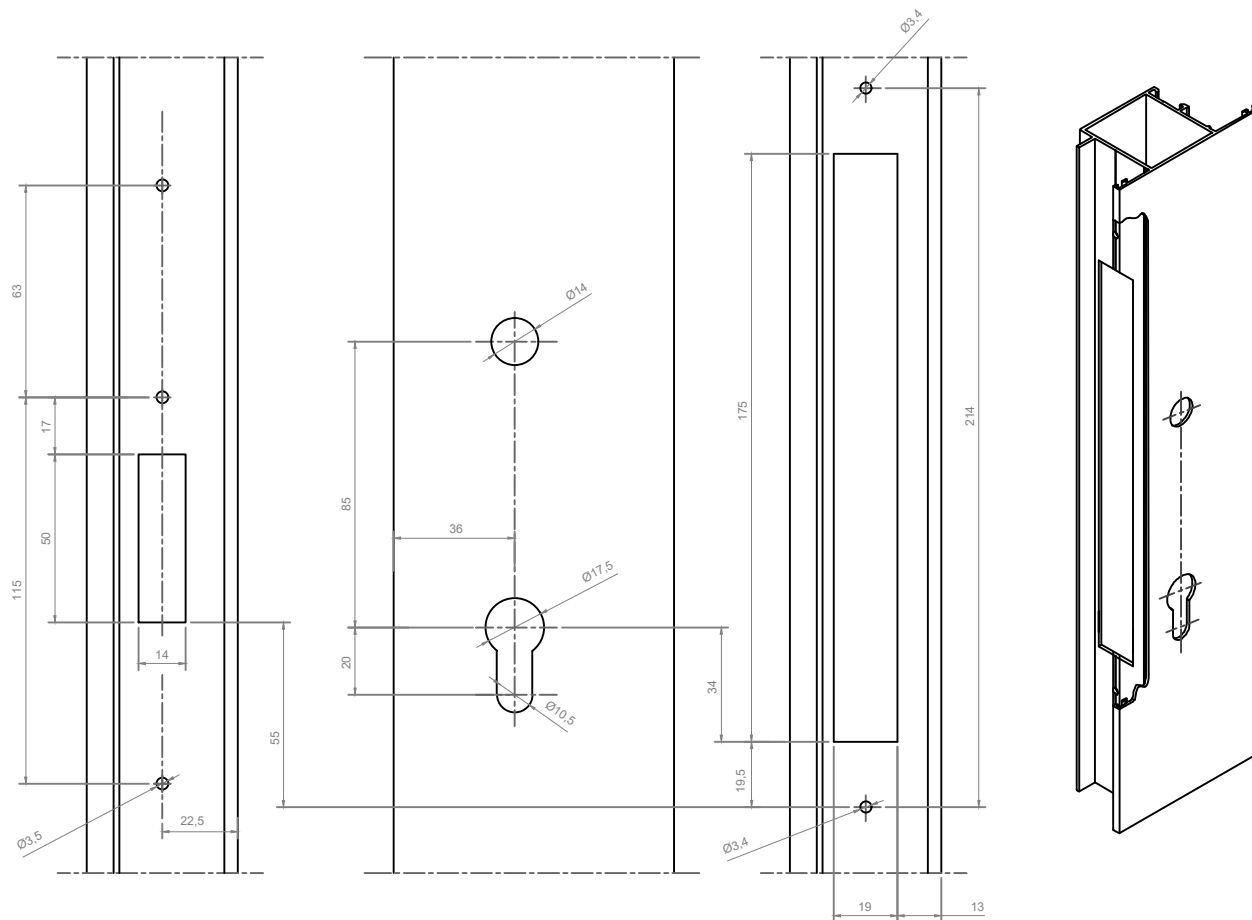


Схема установки и обработка под дверной замок KALE 253/25 (под нажимной гарнитур)



Замок KALE 253/25 с отв. планкой

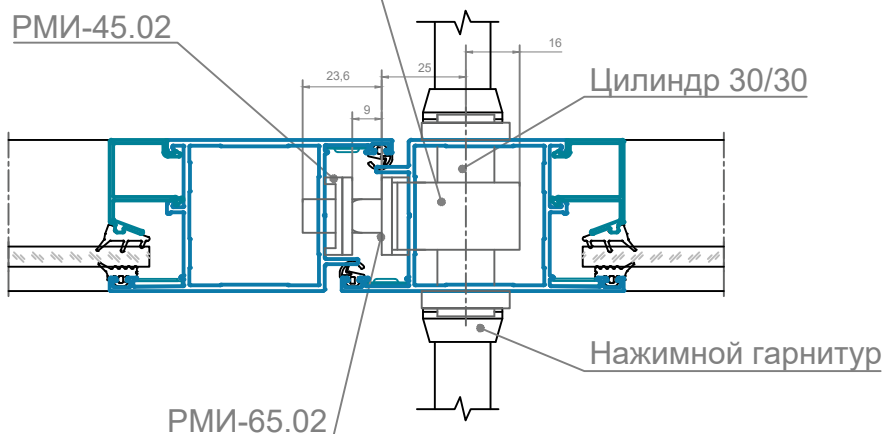
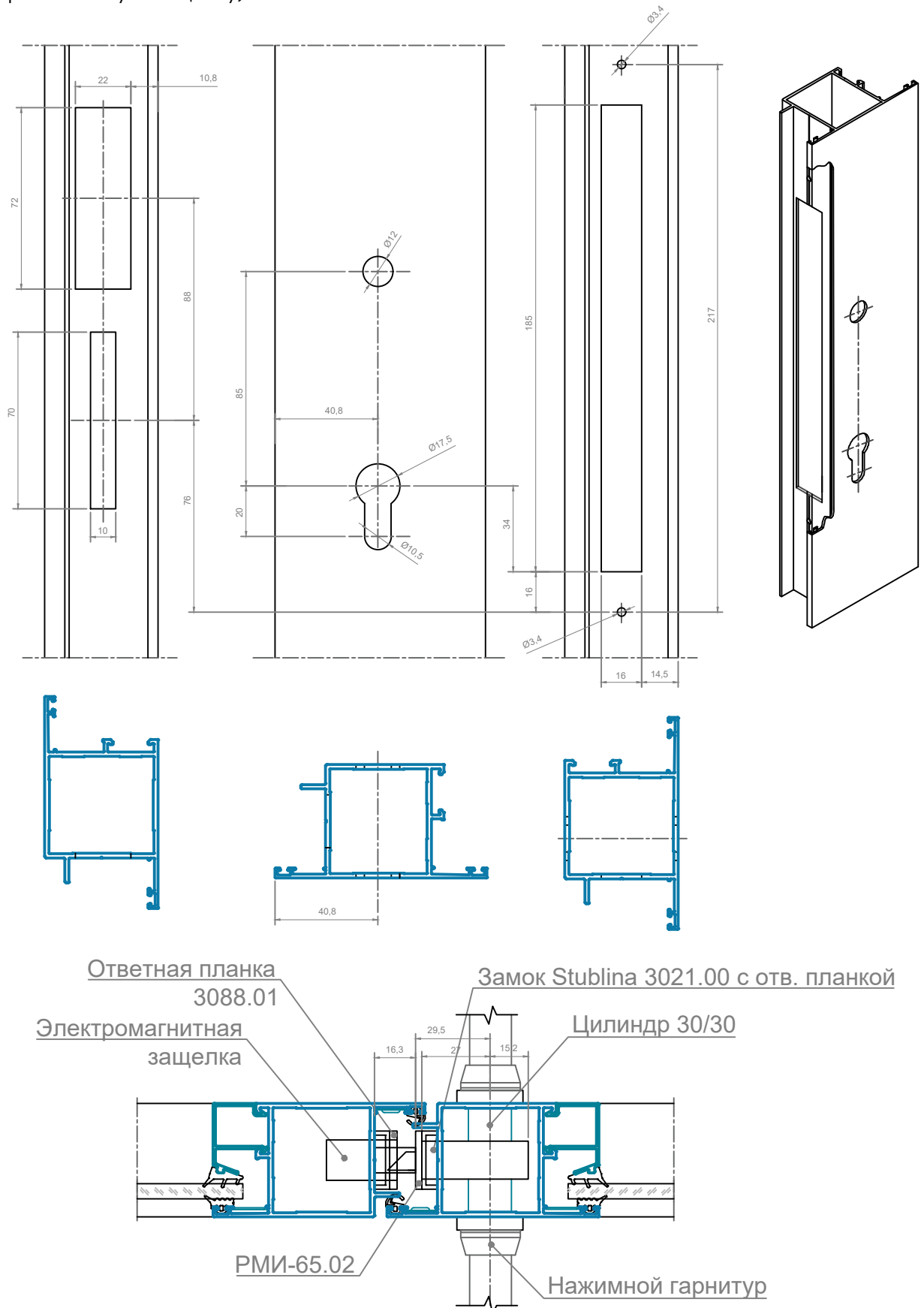
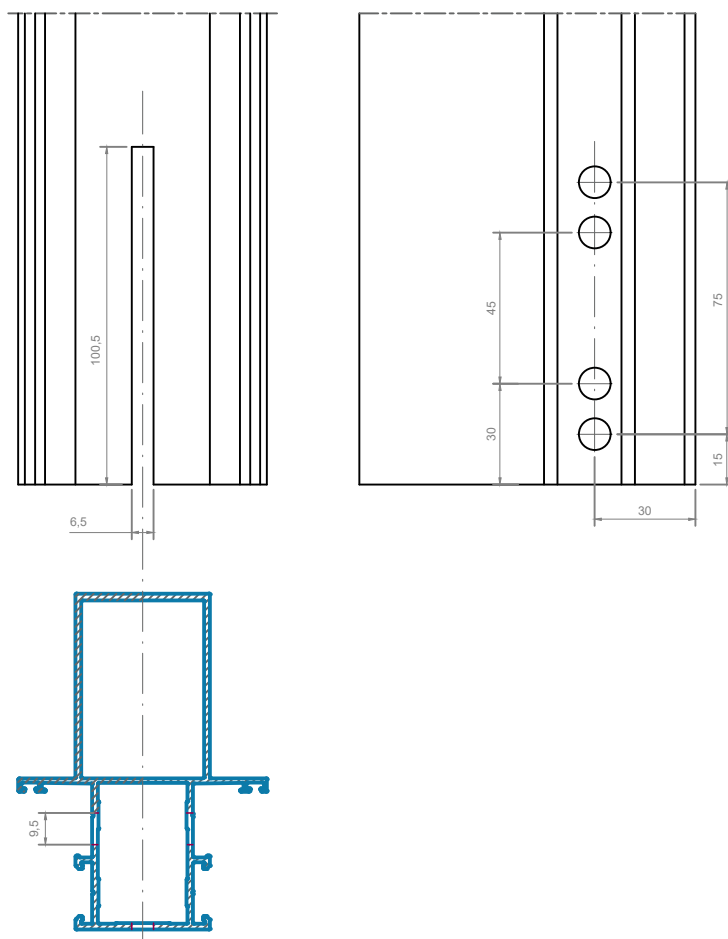


Схема установки и обработка под дверной замок Stublina 3021.00 (под нажимной гарнитур и электромагнитную защелку)

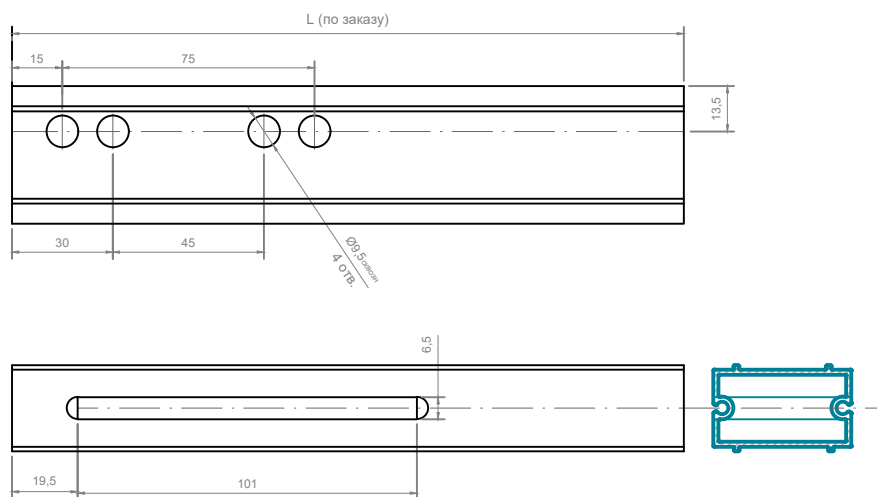


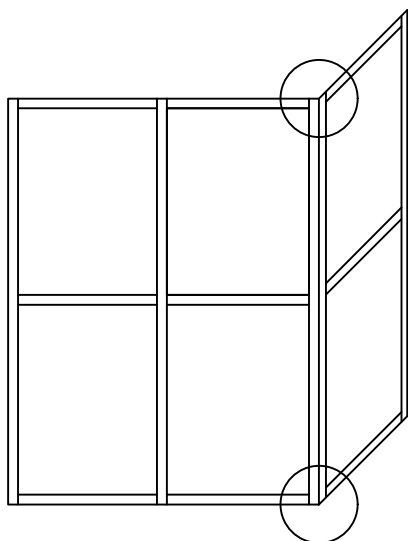
Под ответную планку установить проставки толщиной 5мм (из ал. шины 5x100)

Обработка навесной стойки 45.400.00

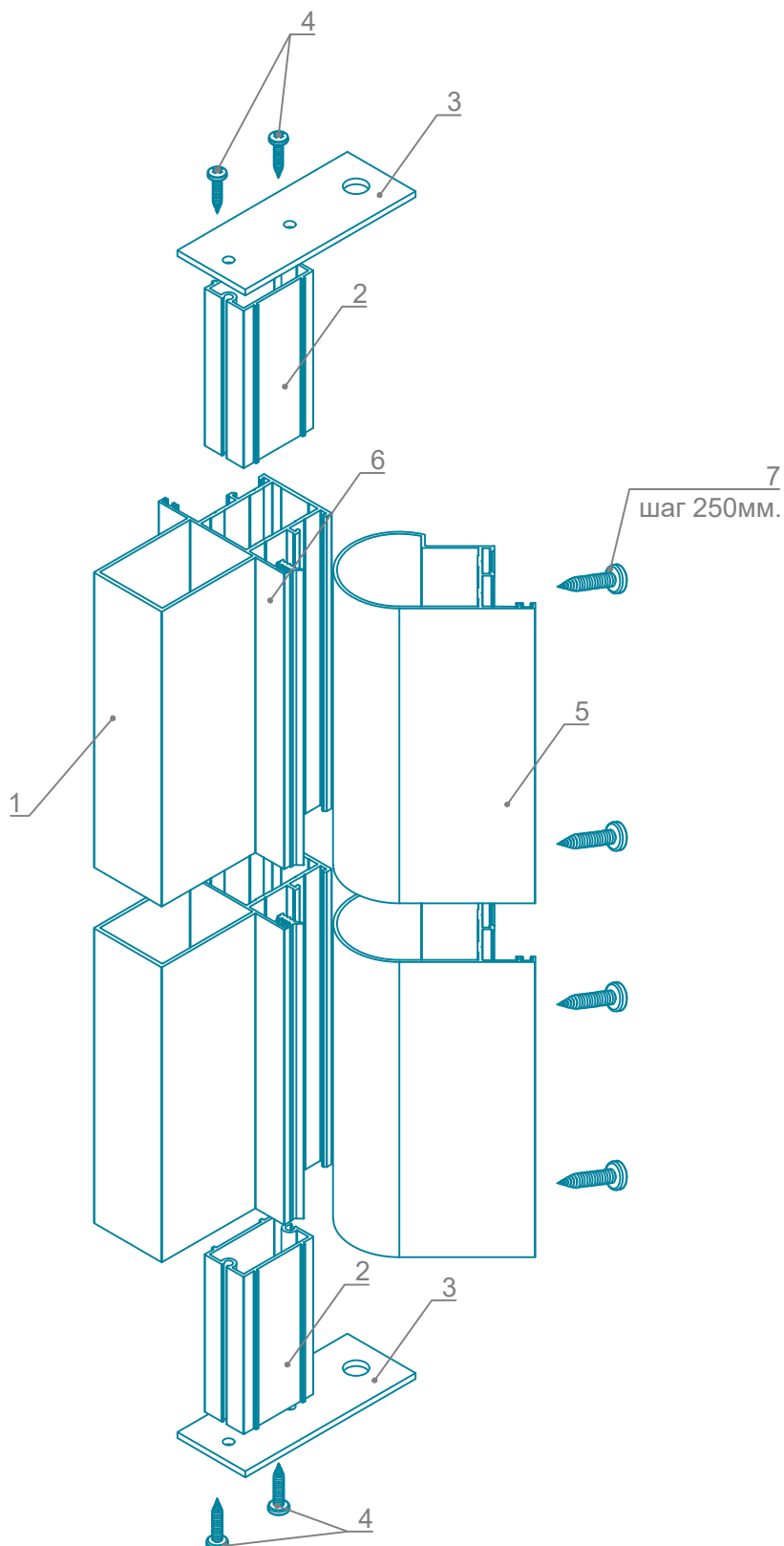


Обработка закладной 45.003.01 для навесной стойки 45.400.00



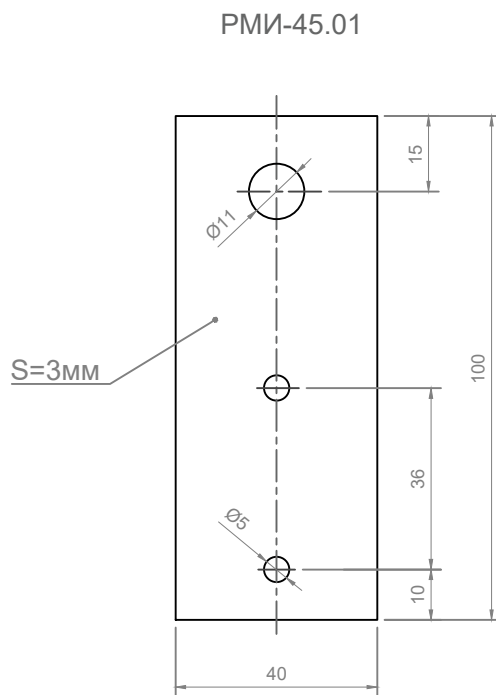
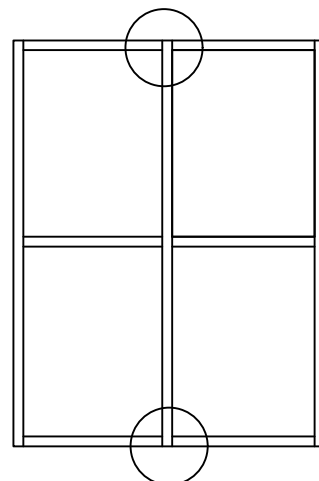
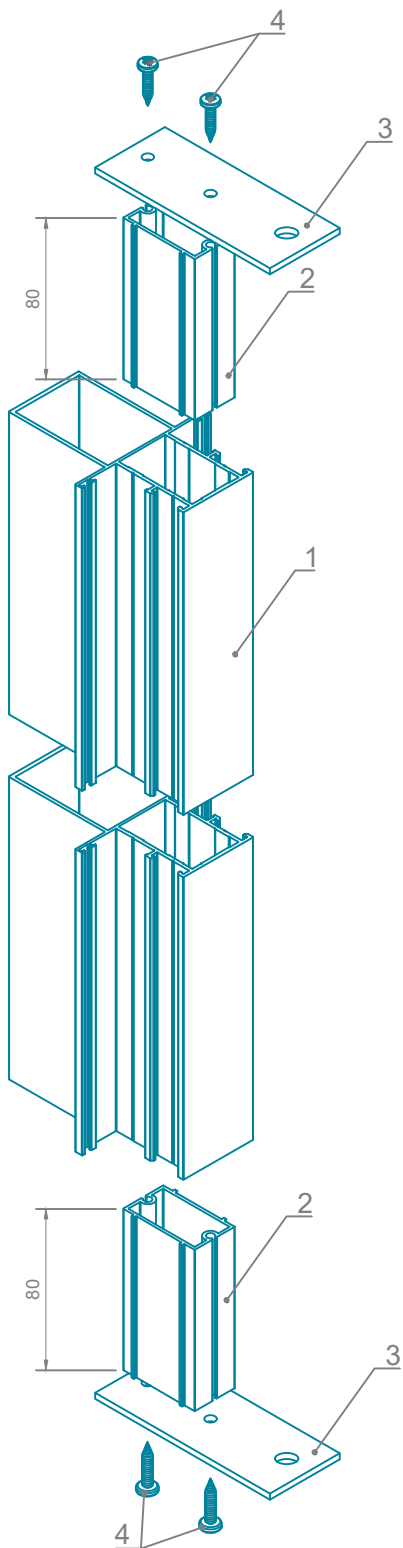


№	Артикул
1	45.400.00
2	45.003.01
3	РМИ-45.01
4	ВС 4,2x19 DIN 7982
5	45.440.00
6	ПУ-65.01
7	ВС 4,2x19 DIN 7981



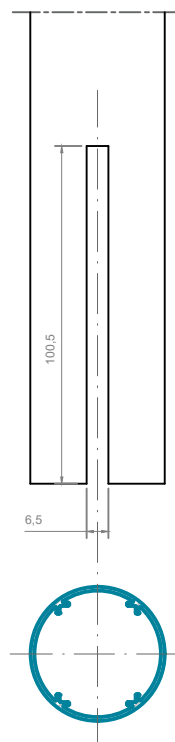
Крепление крайних и средних ригелей условно не показано

№	Артикул
1	45.400.00
2	45.003.01
3	РМИ-45.01
4	ВС 4,2x19 DIN 7982

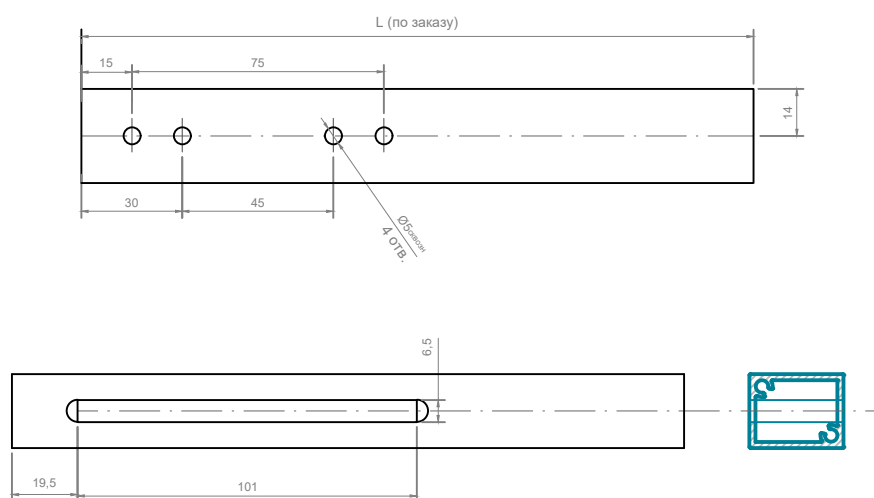


Крепление крайних и средних ригелей условно не показано

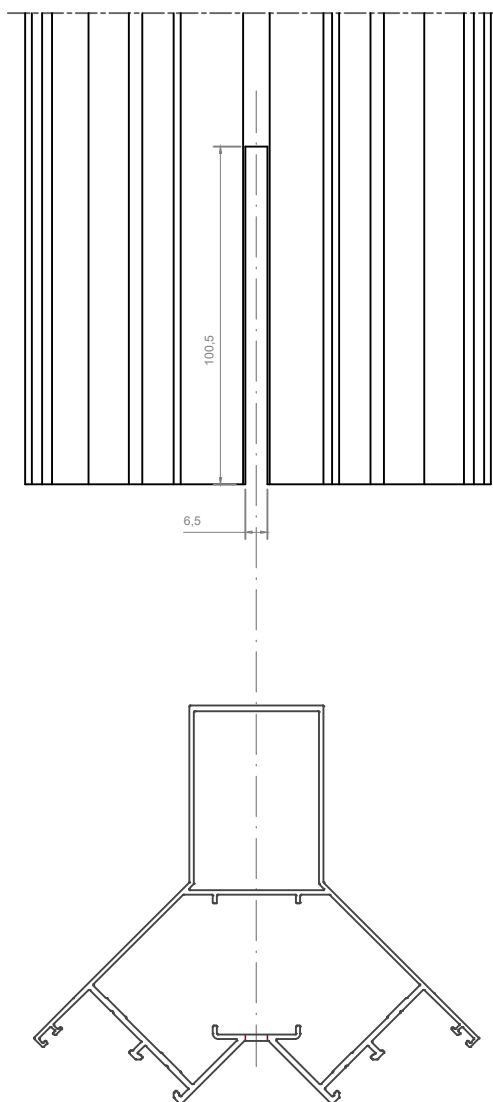
Обработка шарнира навесной стойки 45.810.00



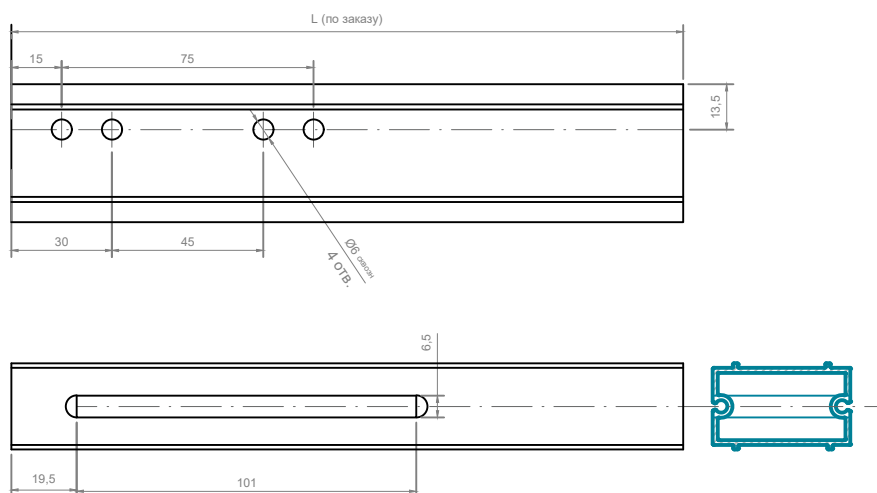
Обработка закладной 65.002.06 для шарнира навесной стойки 45.810.00



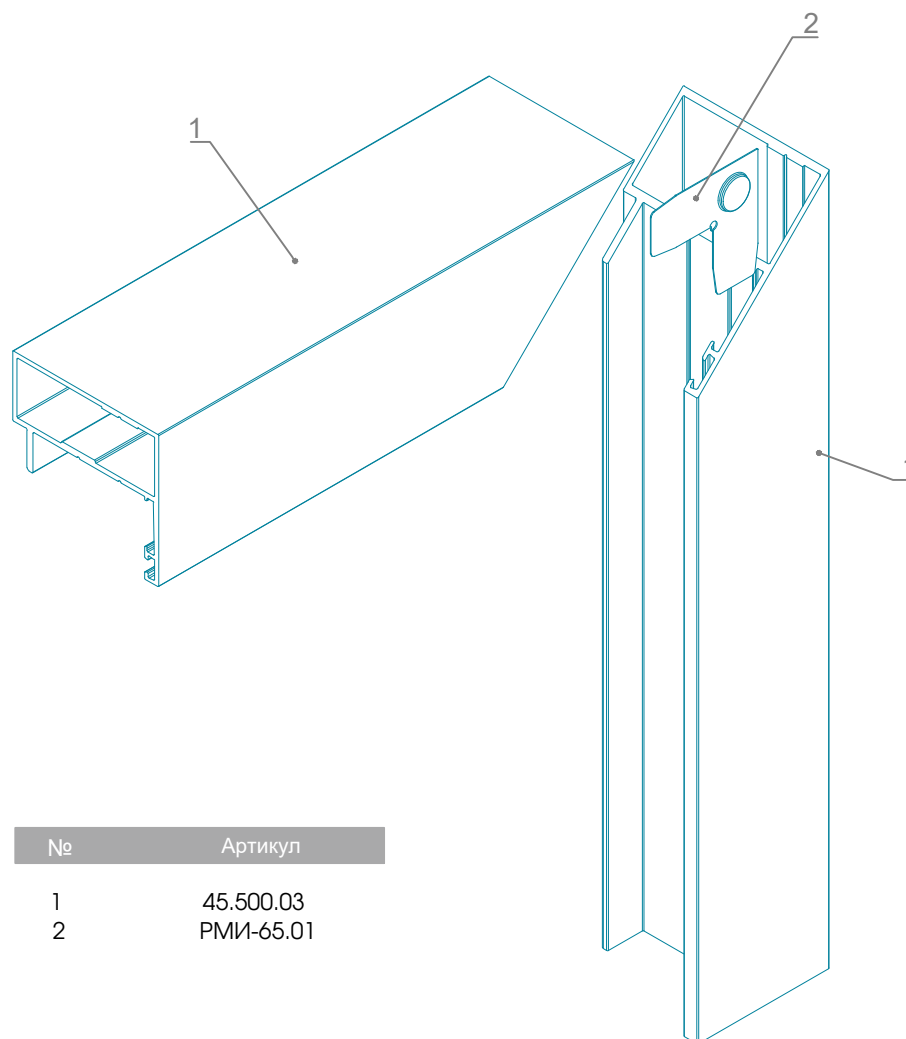
Обработка угловой навесной стойки 45.461.00



Обработка закладной 45.003.01 для угловой навесной стойки 45.461.00



Сборка угла адаптера 45.500.03



№	Артикул
1	45.500.03
2	РМИ-65.01

АРТИКУЛ	СТРАНИЦА
45.100.00	3.1, 7.15, 7.39, 7.40, 8.1, 8.2, 8.7
45.100.01	3.1, 7.15, 7.29, 7.39, 7.40, 7.43, 7.44, 7.46, 7.47, 8.5
45.120.00	3.2, 7.41
45.200.00	3.2, 7.7, 7.18, 7.19, 7.21, 7.23, 7.31, 7.32, 7.39, 7.40, 8.3, 8.4, 8.15
45.200.01	3.3, 7.7, 7.18, 7.19, 7.30, 7.39, 7.40, 7.47, 8.6, 8.15
45.200.02	3.3, 8.17
45.300.00	3.4, 7.19, 7.20, 7.31, 7.32, 7.40, 8.8, 8.9
45.300.01	3.4, 7.40, 8.9, 8.10
45.302.00	3.5
45.400.00	3.5, 7.16, 7.17, 7.20, 7.22, 7.24, 7.25, 7.26, 7.27, 7.28, 7.44, 7.49, 7.50, 7.51, 8.24, 8.25, 8.26
45.420.00	3.6, 7.42
45.440.00	3.6, 7.27, 7.28, 8.25
45.461.00	3.7, 8.28
45.462.00	3.7
45.510.00	3.8, 7.1, 7.3, 7.5, 7.6, 7.40, 8.11, 8.14
45.510.02	3.8
45.520.00	3.9, 7.2, 7.3, 7.4, 7.6, 7.10, 7.14, 7.23, 7.24, 7.26, 7.33, 7.34, 7.35, 7.36, 7.37, 7.38, 7.40, 7.42, 8.13, 8.15, 8.16, 8.17, 8.18, 8.19
45.520.02	3.9, 8.15, 8.16, 8.17, 8.18
45.530.00	3.10, 7.1, 7.2, 7.4, 7.5, 7.9, 7.13, 7.21, 7.22, 7.25, 7.33, 7.34, 7.35, 7.36, 7.37, 7.38, 7.40, 7.42, 8.12, 8.15, 8.16, 8.17, 8.18, 8.19
45.530.02	3.10, 8.15, 8.16, 8.17, 8.18
45.550.00	3.11, 7.8, 7.11, 7.39, 8.16
45.550.01	3.11, 8.18
45.551.00	3.12, 7.12, 7.45
60.500.01	3.15, 7.45
45.500.01	3.13, 7.8, 7.9, 7.10, 7.11, 8.16
45.500.02	3.13, 7.8, 8.16
45.500.03	3.13, 7.21, 7.22, 7.25, 8.29
45.500.04	3.13, 7.23, 7.24, 7.26
45.500.07	3.13, 7.44, 7.47
45.500.08	3.13, 7.43, 7.44, 7.46, 7.47
45.500.09	3.14, 7.13, 7.14
45.590.00	3.14, 7.8, 7.9, 7.10, 7.13, 7.14, 7.45, 8.14
45.590.01	3.14, 7.8, 7.9, 7.10, 7.13, 7.14
45.810.00	3.14, 7.29, 7.30, 7.50, 8.27
45.000.01	3.14, 7.41, 7.42
45.000.02	3.14, 7.42
45.002.01	3.15, 7.39
45.003.01	3.15, 7.16, 7.17, 7.49, 7.51, 8.24, 8.25, 8.26, 8.28
10.017.095	3.16, 5.1, 7.1, 7.2, 7.3, 7.4, 7.5, 7.6, 7.7, 7.8, 7.9, 7.10, 7.11, 7.12, 7.13, 7.14, 7.15, 7.16, 7.17, 7.18, 7.19, 7.20, 7.21, 7.22, 7.23, 7.24, 7.25, 7.26, 7.27, 7.28
10.017.135	3.16, 5.1, 7.1, 7.2, 7.3, 7.4, 7.5, 7.6, 7.7, 7.8, 7.9, 7.10, 7.11, 7.12, 7.13, 7.14, 7.15, 7.16, 7.17, 7.18, 7.19, 7.20, 7.21, 7.22, 7.23, 7.24, 7.25, 7.26, 7.27, 7.28
10.017.175	3.16, 5.1, 7.1, 7.2, 7.3, 7.4, 7.5, 7.6, 7.7, 7.8, 7.9, 7.10, 7.11, 7.12, 7.13, 7.14, 7.15, 7.16, 7.17, 7.18, 7.19, 7.20, 7.21, 7.22, 7.23, 7.24, 7.25, 7.26, 7.27, 7.28
10.017.215	3.16, 5.1, 7.1, 7.2, 7.3, 7.4, 7.5, 7.6, 7.7, 7.8, 7.9, 7.10, 7.11, 7.12, 7.13, 7.14, 7.15, 7.16, 7.17, 7.18, 7.19, 7.20, 7.21, 7.22, 7.23, 7.24, 7.25, 7.26, 7.27, 7.28
10.017.235	3.16, 5.1, 7.1, 7.2, 7.3, 7.4, 7.5, 7.6, 7.7, 7.8, 7.9, 7.10, 7.11, 7.12, 7.13, 7.14, 7.15, 7.16, 7.17, 7.18, 7.19, 7.20, 7.21, 7.22, 7.23, 7.24, 7.25, 7.26, 7.27, 7.28
10.017.255	3.16, 5.1, 7.1, 7.2, 7.3, 7.4, 7.5, 7.6, 7.7, 7.8, 7.9, 7.10, 7.11, 7.12, 7.13, 7.14, 7.15, 7.16, 7.17, 7.18, 7.19, 7.20, 7.21, 7.22, 7.23, 7.24, 7.25, 7.26, 7.27, 7.28
10.017.275	3.16, 5.1, 7.1, 7.2, 7.3, 7.4, 7.5, 7.6, 7.7, 7.8, 7.9, 7.10, 7.11, 7.12, 7.13, 7.14, 7.15, 7.16, 7.17, 7.18, 7.19, 7.20, 7.21, 7.22, 7.23, 7.24, 7.25, 7.26, 7.27, 7.28, 7.43, 7.44, 7.45, 7.46, 7.47
17.10.0295	3.16, 5.1, 7.1, 7.2, 7.3, 7.4, 7.5, 7.6, 7.7, 7.8, 7.9, 7.10, 7.11, 7.12, 7.13, 7.14, 7.15, 7.16, 7.17, 7.18, 7.19, 7.20, 7.21, 7.22, 7.23, 7.24, 7.25, 7.26, 7.27, 7.28

АРТИКУЛ	СТРАНИЦА
65.002.06	3.15, 7.50, 8.27
65.800.01	3.15, 7.29
65.800.02	3.15, 7.29, 7.30, 7.50
20.115.01	3.17, 7.40
20.155.01	3.17, 7.40
20.255.01	3.17, 7.40
20.375.01	3.17, 7.40
500.700.02	7.35, 7.36, 7.37, 7.38
РПИ-001	4.1, 5.1, 5.2, 7.7, 7.8, 7.9, 7.10, 7.11, 7.12, 7.13, 7.14, 7.15, 7.18, 7.21, 7.23
РПИ-002	7.19
РПИ-45.01	4.1, 5.1
РПИ-65.03	4.1, 8.19
РПИ-65.03-01	4.1, 8.19
РПИ-45.04	4.2, 7.1, 7.2, 7.3, 7.4, 8.14
РПИ-45.05	4.2, 7.1, 7.3, 8.16
РПИ-004	4.2, 7.19, 7.32
РПИ-008	3.4, 3.5, 3.9, 3.10, 4.3, 7.1 - 7.6, 7.19, 7.20, 7.21, 7.22, 7.23, 7.24, 7.25, 7.26, 7.40, 8.8, 8.9, 8.10, 8.11, 8.12, 8.13
ПЛАСТИНА	4.3, 5.1, 5.2, 7.7, 7.8, 7.9, 7.10, 7.12, 7.13, 7.14, 7.15, 7.18, 7.19, 7.21, 7.23, 7.31, 7.32, 7.33, 7.34, 7.35, 7.36, 7.37, 7.38
РУ-65.01	4.4, 5.1, 7.1, 7.2, 7.3, 7.4, 7.5, 7.6, 7.7, 7.8, 7.9, 7.10, 7.11, 7.12, 7.13, 7.14, 7.15, 7.16, 7.17, 7.18, 7.19, 7.20, 7.21, 7.22, 7.23, 7.24, 7.25, 7.26, 7.27, 7.28, 7.31, 7.32, 7.33, 7.34, 7.35, 7.36, 7.37, 7.38, 7.43, 7.44, 7.45, 7.46, 7.47, 8.25
РУ-65.02	4.4, 5.1, 7.1, 7.2, 7.3, 7.4, 7.5, 7.6, 7.7, 7.8, 7.9, 7.10, 7.11, 7.12, 7.13, 7.14, 7.15, 7.16, 7.17, 7.18, 7.19, 7.20, 7.21, 7.22, 7.23, 7.24, 7.25, 7.26, 7.27, 7.28, 7.31, 7.32, 7.33, 7.34, 7.35, 7.36, 7.37, 7.38, 7.43, 7.44, 7.45, 7.46, 7.47
РУ-001	4.4, 5.1
РУ-65.05	4.4, 7.1, 7.2, 7.3, 7.4, 7.5, 7.6, 7.8, 7.9, 7.10, 7.13, 7.14, 7.19, 7.20, 7.21, 7.22, 7.23, 7.24, 7.25, 7.26, 7.29, 7.30, 7.50
РУ-65.07	4.4, 7.8, 7.9, 7.10, 7.11, 7.43, 7.44, 7.46, 7.47
РУ-005	4.4, 7.1, 7.2, 7.3, 7.4, 8.14, 8.16
SR2/C-18	4.4, 7.45
РВ 048-750	4.4, 7.13, 7.14
РМИ-65.01	3.8, 3.9, 3.10, 3.13, 3.14, 4.5, 7.1, 7.2, 7.3, 7.4, 7.5, 7.6, 7.21, 7.22, 7.23, 7.24, 7.25, 7.26, 7.40, 8.11, 8.12, 8.13, 8.29
РМИ-65.02	4.5, 7.1, 7.2, 7.3, 7.4, 7.22, 7.24
РМИ-45.02	4.5, 7.1, 7.2, 7.3, 7.4, 7.22, 7.24
РМИ-65.03	4.5, 7.39, 8.7, 8.88
РМИ-65.03-14	4.5, 8.4, 8.6, 8.8, 8.15, 8.16
РМИ-45.01	4.5, 7.16, 7.17, 8.25, 8.26
РМИ-65.07	4.6
РМИ-20.1151-040	3.1, 3.2, 4.6, 8.1, 8.3, 8.7
РМИ-20.1551-040	3.4, 3.5, 4.6, 8.8, 8.9
РМИ-20.2551-040	3.1, 3.3, 4.6, 7.48, 8.5
РМИ-20.3751-040	3.4, 3.8, 3.9, 3.10, 4.6, 8.10, 8.11, 8.12, 8.13
РМИ-45.0021-011	3.1, 3.2, 4.6, 8.2, 8.4, 8.15
РМИ-45.0021-025	3.1, 3.2, 3.3, 4.6, 8.6, 8.15
РМИ-45.0021-040	3.13, 4.6
РМИ-45.0021-049	3.11, 4.6, 8.16
РМИ-65.0021-026	3.3, 4.7
РМИ-65.0021-049	3.12, 4.7
РМИ-009	4.7, 7.49, 7.50, 7.51
РМИ-010	4.7, 7.49, 7.50, 7.51
ВТУЛКА	4.7, 7.49