

/ КОМПЛЕКСНОЕ ОСТЕКЛЕНИЕ ЖИЛЫХ ЗДАНИЙ

Алрокс-640

для светопрозрачных конструкций
комплексного остекления балконов
и лоджий без терморазрыва

ТЕХНИЧЕСКИЙ
КАТАЛОГ

1. Описание системы -----	2.1
2. Номенклатура профилей -----	3.1
3. Номенклатура комплектующих	
- пластмассовые детали -----	4.1
- уплотнители -----	4.2
- крепежные изделия -----	4.2
- металлические изделия -----	4.3
- фурнитура -----	4.8
4. Варианты остекления -----	5.1
5. Основные узлы и сечения -----	6.1
6. Монтажные узлы крепления -----	7.1
7. Обработка и сборка конструкций -----	8.1
8. Расчёт типовой конструкции -----	9.1

Для заметок

Система комплексного остекления балконов и лоджий Алрокс-640 предназначена для изготовления светопрозрачных конструкций ограждения балконов и лоджий с возможностью установки на парапет, между плитами перекрытия или на выносе от плит перекрытий. Также она дает возможность изготовления внутренних перегородок, дверей и окон. Профили данной системы выполнены без терморазрыва и имеют строительную глубину 40 мм.

Конструктивной особенностью является наличие в профилях фурнитурного паза, аналогичного пазу в профилях широко распространенной в России системы PROVEDAL.

В качестве заполнений могут использоваться прозрачные (стекла и стеклопакеты) и непрозрачные (сэндвич-панели) заполнения толщиной 3, 4, 5, 6, 18 и 24 мм. Заполнения фиксируются в каркасе с помощью штапиковых профилей.

В системе предусмотрены следующие конструктивные решения:

1. Наличие 3-х типоразмеров оконных рамы (арт. 640.100.00, 640.110.00 и 640.111.00), импоста (арт. 640.200.00 и 640.210.00) и створки (арт. 640.300.00 и 640.310.00) позволяет оптимально спроектировать и изготовить конструкцию в зависимости от заданных нагрузок.
2. Наличие усиленных стоек (арт. 640.401.00, 640.402.00 и 640.403.00) и шарнирного профиля (арт. 640.441.00) дает возможность изготовления входных групп линейной и ломаной в плане конструкции.
3. Возможно изготовление конструкций с распашным и раздвижным открыванием створок.
4. Возможна установка дверей и оконных створок в проем и в стоечно-ригельный витраж из алюминиевого профиля, а также интеграция в составе входной группы.
5. Угловые соединения основных профилей выполняются с применением угловых прессованных закладных и самонарезающих винтов.
6. Двери могут изготавливаться с открыванием наружу или внутрь.
7. В распашных окнах применяется поворотная и поворотно-откидная фурнитура, предназначенная для использования в системе PROVEDAL.
8. В дверях используется стандартный ряд фурнитуры: дверные петли, алюминиевые дверные ручки, ригельные замки для алюминиевых дверей с размером до оси цилиндра 25 мм.

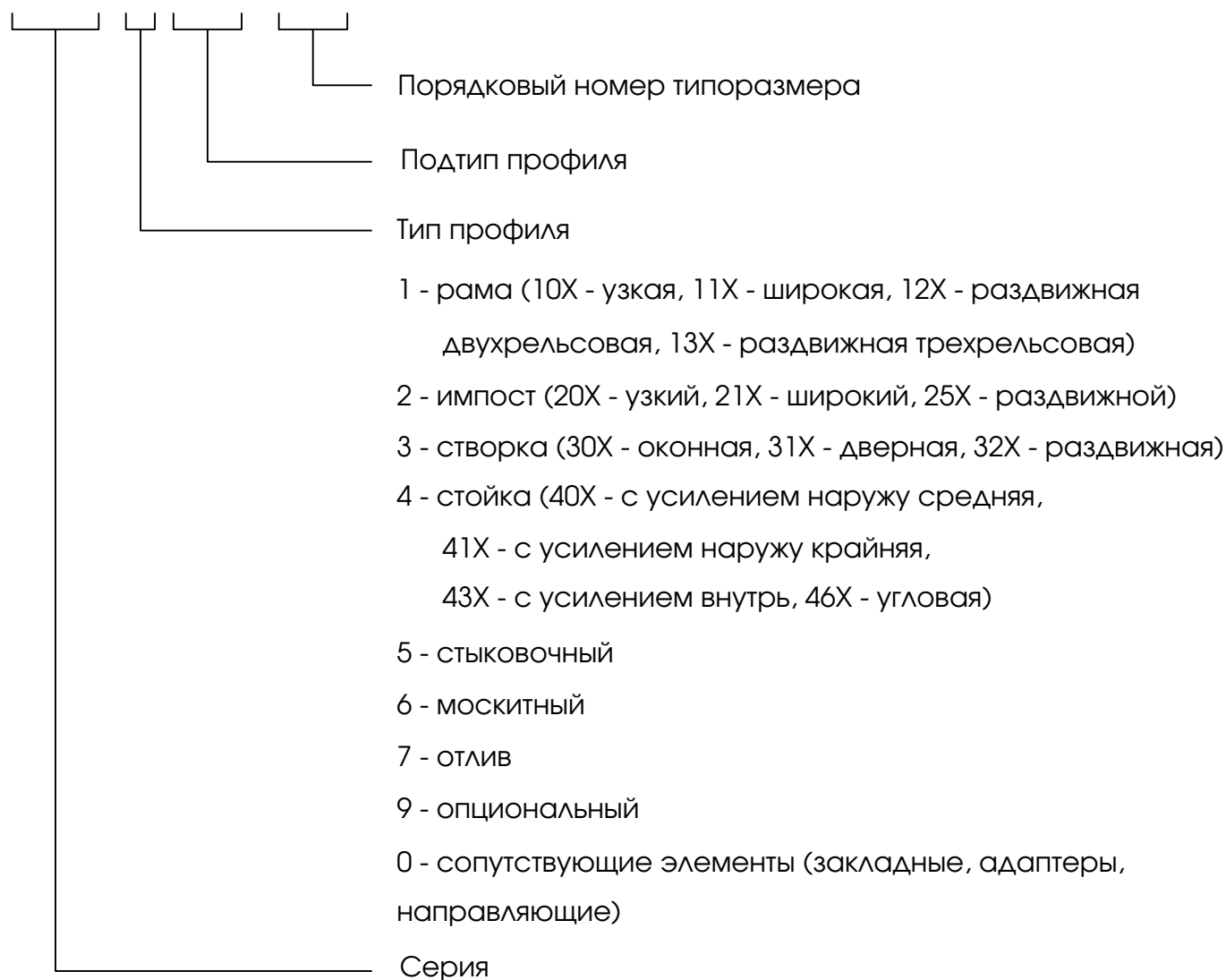
Характеристика применяемых в системе материалов:

1. Алюминиевые профили изготовлены в соответствии с ГОСТ 22233-2018 и имеют защитно-декоративное покрытие из порошково-полимерных материалов. Толщина покрытия - не менее 60 мкм.
2. Уплотнители изготовлены из материала на основе ТЭП в соответствии с ГОСТ 30778-2001.
3. Крепежные детали имеют гальваническое цинковое покрытие (толщина покрытия - не менее 9 мкм.) или могут быть изготовлены из нержавеющей стали класса А2.

Конструкторский отдел компании постоянно работает над развитием и совершенствованием системы. В связи с этим данная версия каталога может не отражать всех последних изменений. Актуальная версия каталога хранится на сайте <https://alrox.ru/>

Система маркировки алюминиевых профилей:

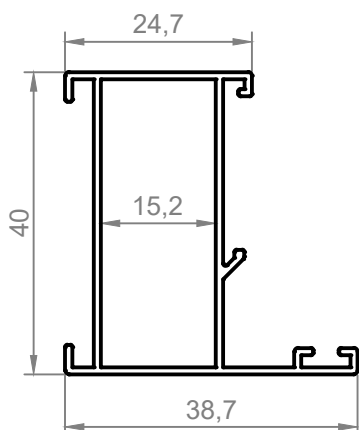
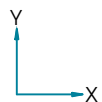
640.XXX.XX * — Неосвоенный профиль



Серия Алрокс-640

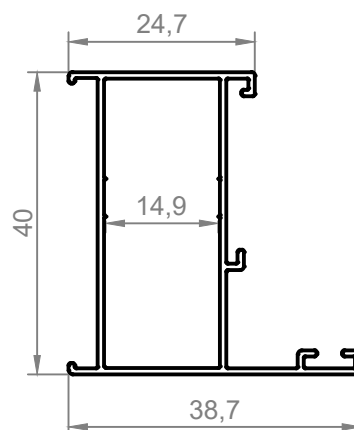
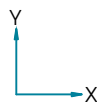
Рама 40 мм.

Артикул	Периметр, мм.	Jx, см. ⁴	Jy, см. ⁴
640.100.00	212	3,586	1,642
Закл. Т-обр.	Закл. угл.	Wx, см. ³	Wy, см. ³
РМИ-640.80	РМИ-001	1,602	0,699



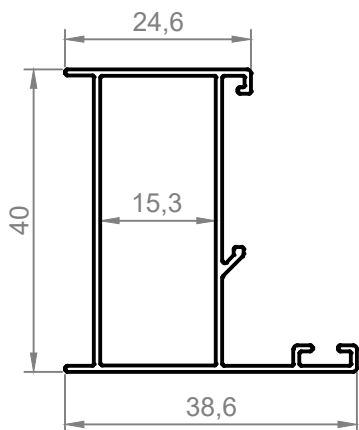
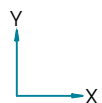
Рама 40 мм.

Артикул	Периметр, мм.	Jx, см. ⁴	Jy, см. ⁴
640.100.01	202	3,075	1,344
Закл. Т-обр.	Закл. угл.	Wx, см. ³	Wy, см. ³
РМИ-640.80	РМИ-001	1,381	0,579



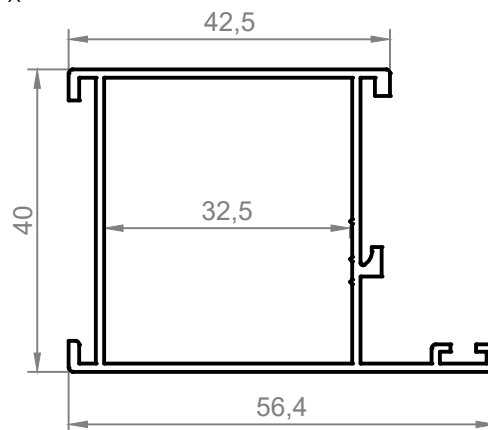
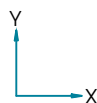
Рама 40 мм. облегченная

Артикул	Периметр, мм.	Jx, см. ⁴	Jy, см. ⁴
640.100.02	201	3,042	1,335
Закл. Т-обр.	Закл. угл.	Wx, см. ³	Wy, см. ³
РМИ-640.80	РМИ-001	1,361	0,582



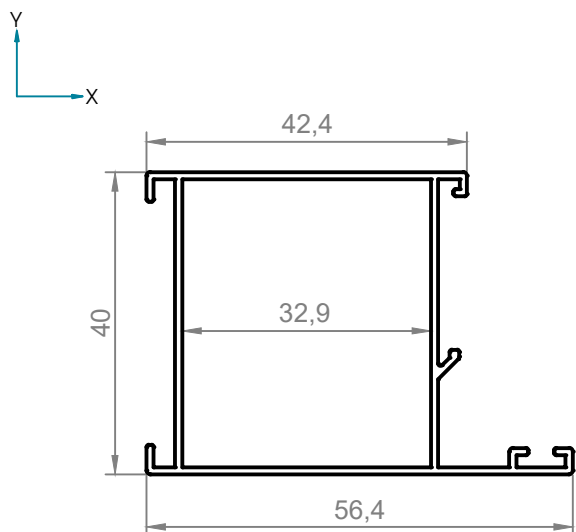
Рама 40 мм. широкая

Артикул	Периметр, мм.	Jx, см. ⁴	Jy, см. ⁴
640.110.00	249	5,709	6,415
Закл. Т-обр.	Закл. угл.	Wx, см. ³	Wy, см. ³
РМИ-640.81	РМИ-9ES/09	2,616	2,021



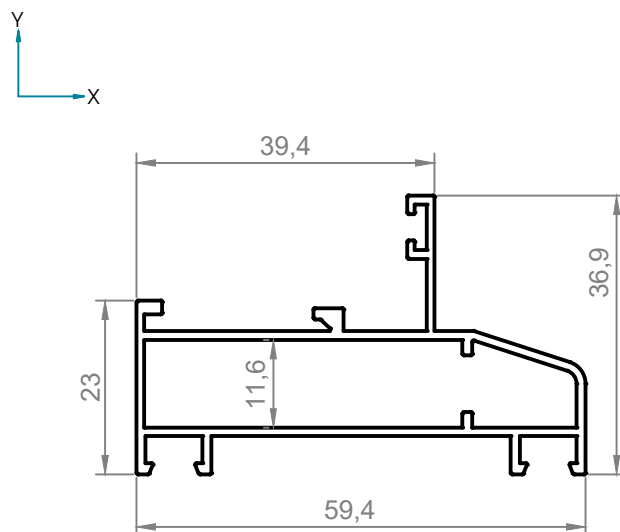
Рама 40 мм. широкая

Артикул	Периметр, мм.	Jx, см. ⁴	Jy, см. ⁴
640.110.01	247	4,884	5,382
Закл. Т-обр.	Закл. угл.	Wx, см. ³	Wy, см. ³
РМИ-640.81	РМИ-9ES/09	2,225	1,694



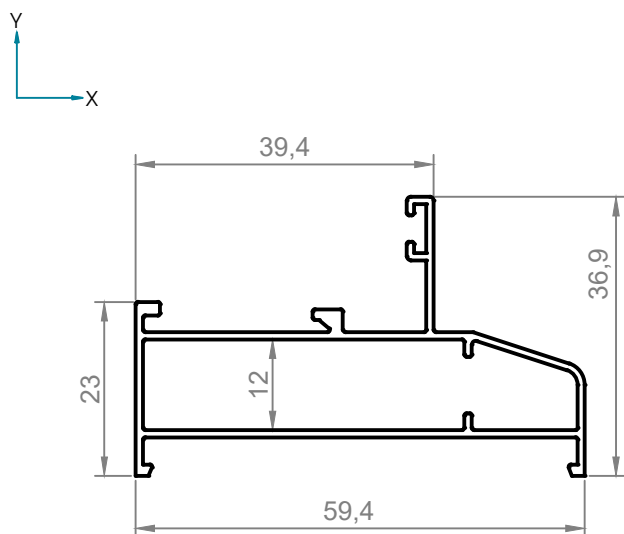
Рама 60 мм.

Артикул	Периметр, мм.	Jx, см. ⁴	Jy, см. ⁴
640.111.00	261	1,815	8,502
Закл. угл.	Wx, см. ³	Wy, см. ³	
РМИ-9ES/11	0,772	2,837	



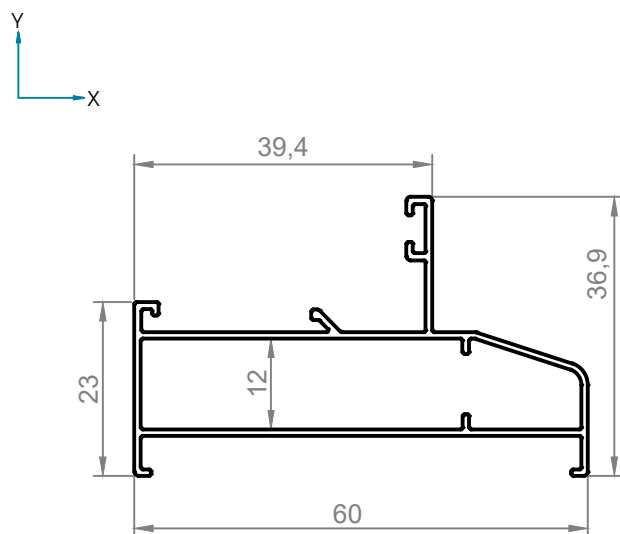
Рама 60 мм.

Артикул	Периметр, мм.	Jx, см. ⁴	Jy, см. ⁴
640.111.01	238	1,462	6,875
Закл. угл.	Wx, см. ³	Wy, см. ³	
РМИ-9ES/11	0,643	2,27	



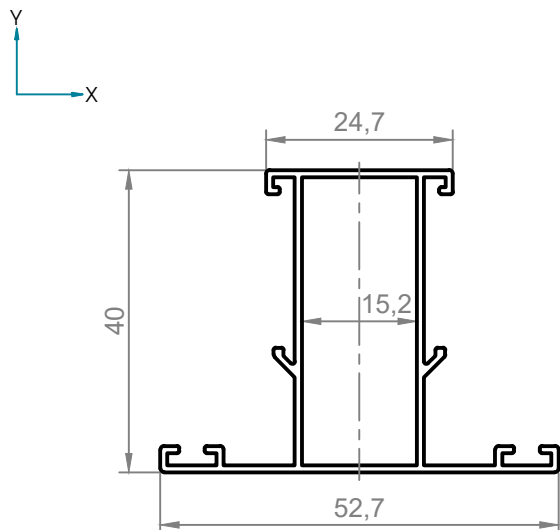
Рама 60 мм.

Артикул	Периметр, мм.	Jx, см. ⁴	Jy, см. ⁴
640.111.02	240	1,292	6,240
Закл. угл.	Wx, см. ³	Wy, см. ³	
РМИ-9ES/11	0,568	2,041	



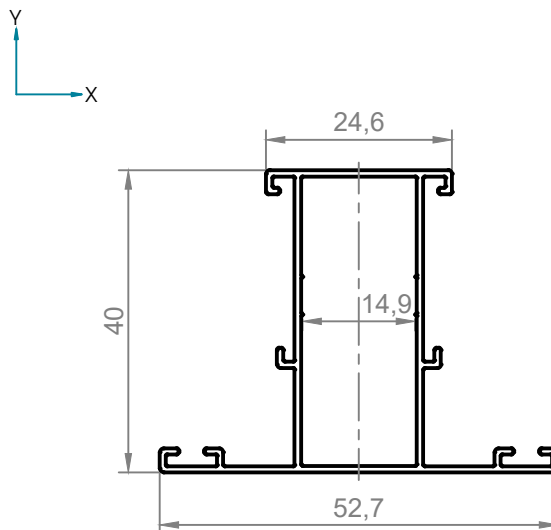
Импост

Артикул	Периметр, мм.	Jx, см. ⁴	Jy, см. ⁴
640.200.00	257	4,042	2,67
Закл. Т-обр.	Закл. угл.	Wx, см. ³	Wy, см. ³
РМИ-640.80	РМИ-001	1,674	1,013



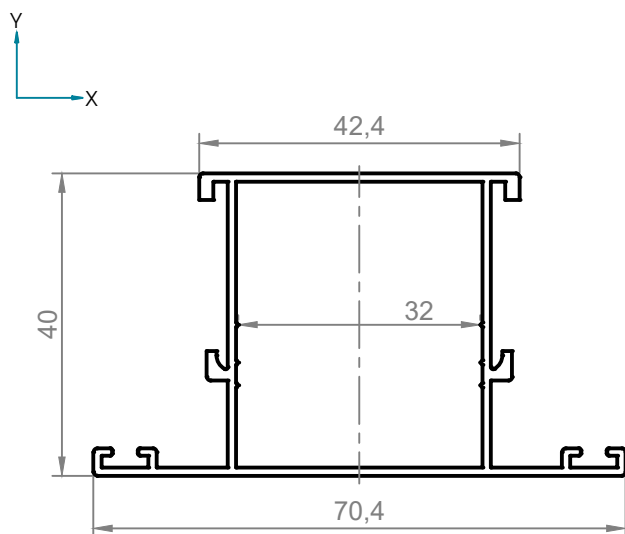
Импост

Артикул	Периметр, мм.	Jx, см. ⁴	Jy, см. ⁴
640.200.01	257	3,608	2,290
Закл. Т-обр.	Закл. угл.	Wx, см. ³	Wy, см. ³
РМИ-640.80	РМИ-001	1,512	0,869



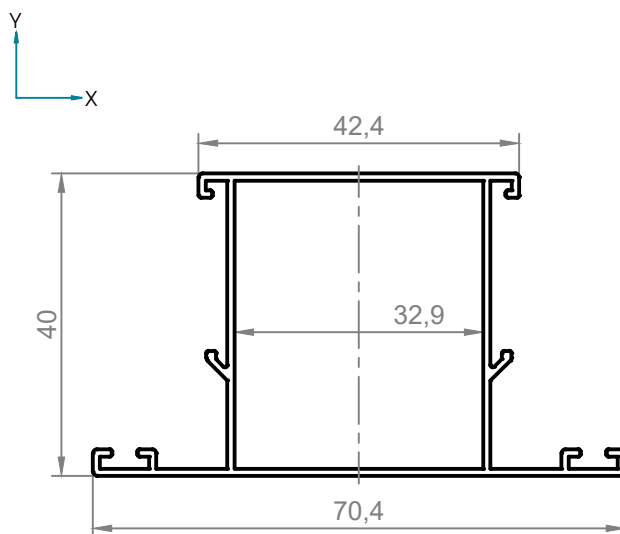
Импост широкий

Артикул	Периметр, мм.	Jx, см. ⁴	Jy, см. ⁴
640.210.00	293	6,249	8,801
Закл. Т-обр.	Закл. угл.	Wx, см. ³	Wy, см. ³
РМИ-640.81	РМИ-9ES/09	2,684	2,5



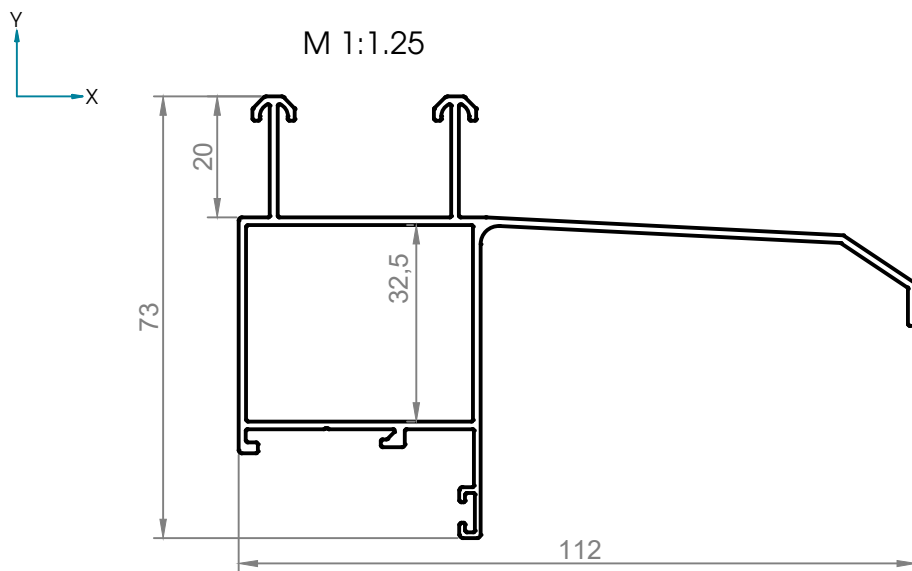
Импост широкий

Артикул	Периметр, мм.	Jx, см. ⁴	Jy, см. ⁴
640.210.01	292	5,373	7,453
Закл. Т-обр.	Закл. угл.	Wx, см. ³	Wy, см. ³
РМИ-640.81	РМИ-9ES/09	2,288	2,117



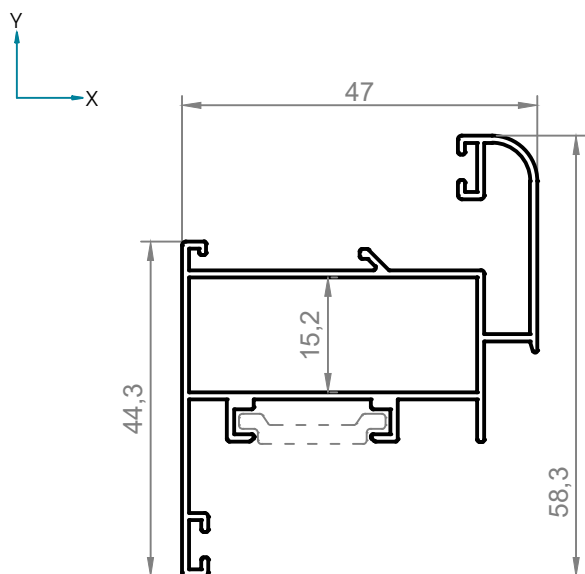
Импост раздвижной с отливом

Артикул	Периметр, мм.	Jx, см. ⁴	Jy, см. ⁴
640.250.00	495	13,694	38,462
Закл. Т-обр.	Закл. угл.	Wx, см. ³	Wy, см. ³
РМИ-640.81	-	3,264	5,097



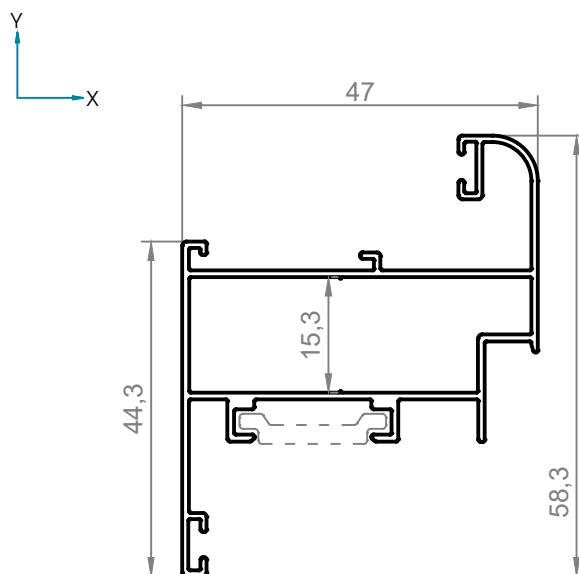
Створка

Артикул	Периметр, мм.	Jx, см. ⁴	Jy, см. ⁴
640.300.00	347	4,201	6,588
Закл. Т-обр.	Закл. угл.	Wx, см. ³	Wy, см. ³
-	РМИ-001	1,332	2,7



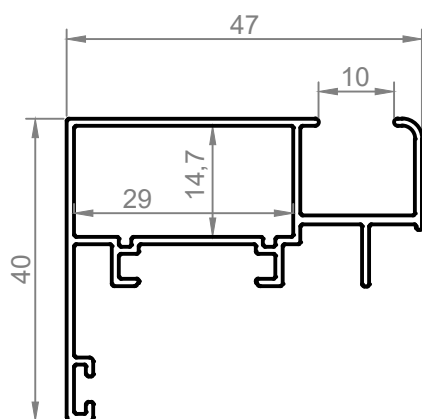
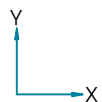
Створка

Артикул	Периметр, мм.	Jx, см. ⁴	Jy, см. ⁴
640.300.01	330	3,755	6,078
Закл. Т-обр.	Закл. угл.	Wx, см. ³	Wy, см. ³
-	РМИ-001	1,188	2,484



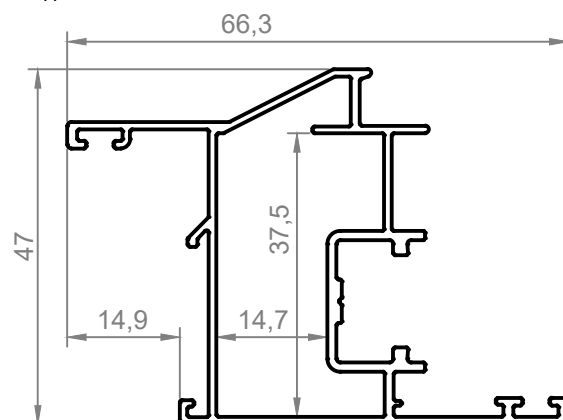
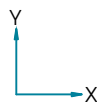
Створка бесштапиковая

Артикул	Периметр, мм.	Jx, см. ⁴	Jy, см. ⁴
640.301.00	269	1,856	4,591
Закл. Т-обр.	Закл. угл.	Wx, см. ³	Wy, см. ³
-	PMI-015	0,709	1,669



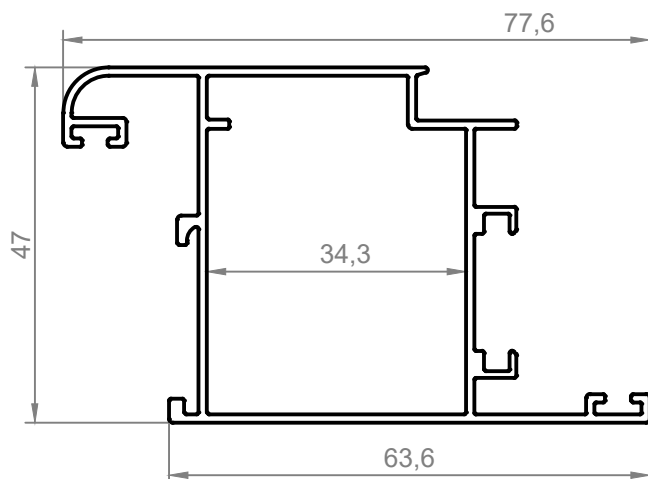
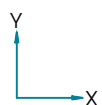
Створка под ПВХ фурнитуру

Артикул	Периметр, мм.	Jx, см. ⁴	Jy, см. ⁴
640.302.00	321	6,797	5,682
Закл. Т-обр.	Закл. угл.	Wx, см. ³	Wy, см. ³
-	PMI-001	2,563	1,705



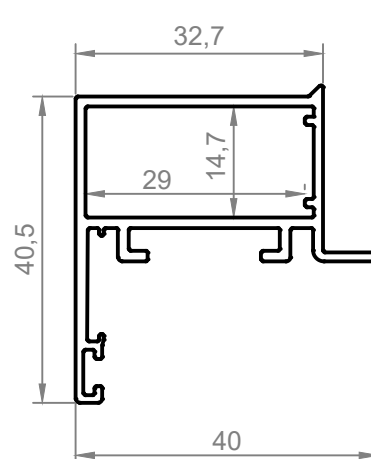
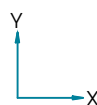
Створка 63 мм.

Артикул	Периметр, мм.	Jx, см. ⁴	Jy, см. ⁴
640.307.00	366	9,950	13,240
Закл. Т-обр.	Закл. угл.	Wx, см. ³	Wy, см. ³
-	PMI-640.12	4,146	3,193



Створка для вклейки стекла

Артикул	Периметр, мм.	Jx, см. ⁴	Jy, см. ⁴
640.308.00	212	2,300	3,308
Закл. Т-обр.	Закл. угл.	Wx, см. ³	Wy, см. ³
-	PMI-001-028	0,898	1,302

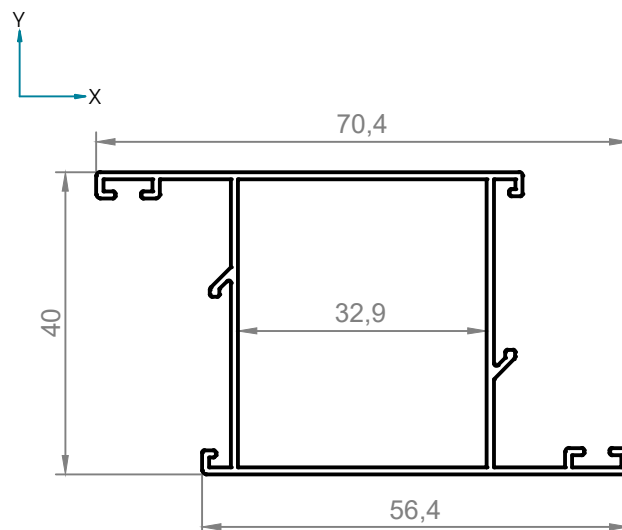
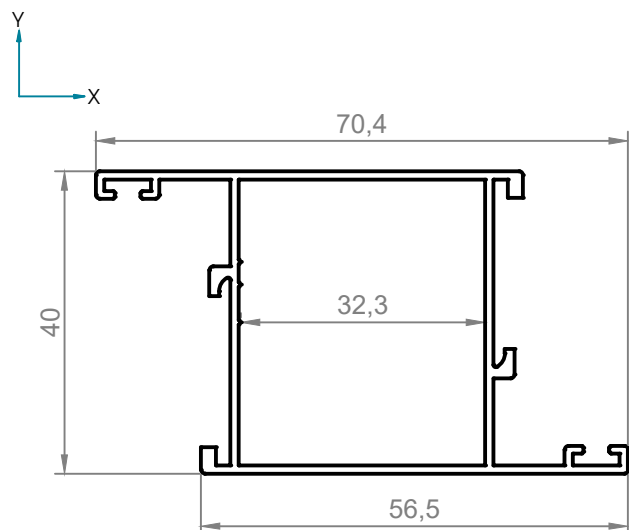


Створка дверная

Артикул	Периметр, мм.	Jx, см. ⁴	Jy, см. ⁴
640.310.00	294	6,541	8,830
Закл. Т-обр.	Закл. угл.	Wx, см. ³	Wy, см. ³
-	PMI-9ES/09	3,271	2,507

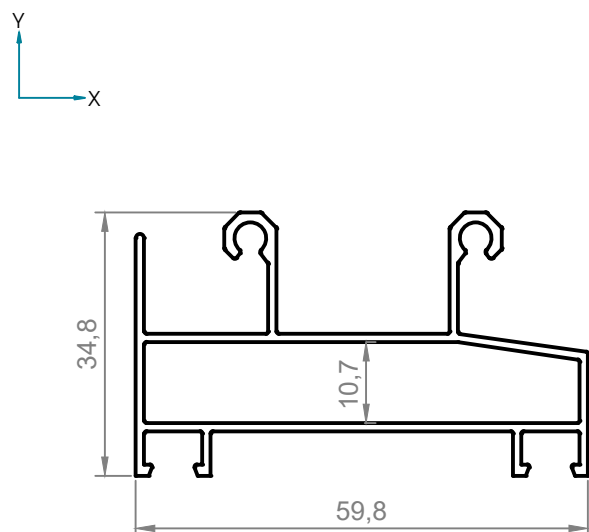
Створка дверная

Артикул	Периметр, мм.	Jx, см. ⁴	Jy, см. ⁴
640.310.01	292	5,627	7,453
Закл. Т-обр.	Закл. угл.	Wx, см. ³	Wy, см. ³
-	PMI-9ES/09	2,814	2,117



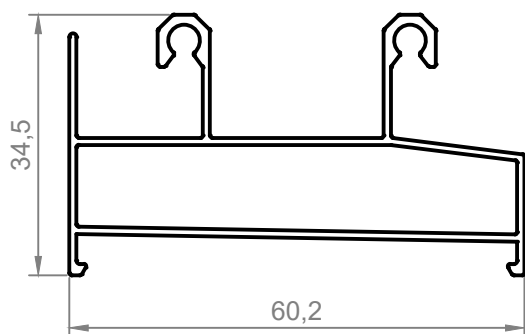
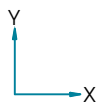
Рама нижняя

Артикул	Периметр, мм.	Jx, см. ⁴	Jy, см. ⁴
640.120.00	320	2,645	10,191
Закл. Т-обр.	Закл. угл.	Wx, см. ³	Wy, см. ³
-	-	1,396	3,215



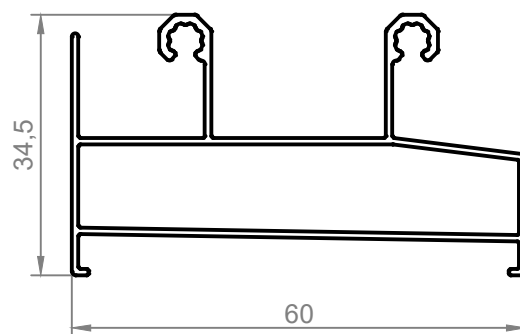
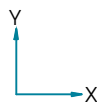
Рама нижняя

Артикул	Периметр, мм.	Jx, см. ⁴	Jy, см. ⁴
640.120.01	298	2,293	8,648
Закл. Т-обр.	Закл. угл.	Wx, см. ³	Wy, см. ³
-	-	1,293	2,695



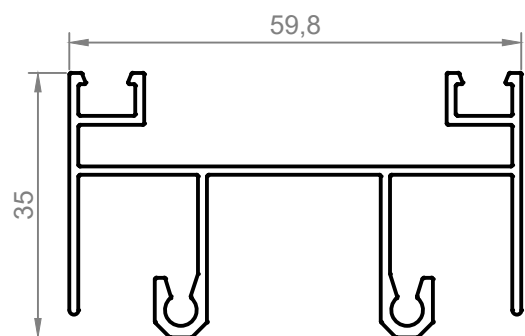
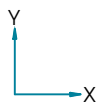
Рама нижняя

Артикул	Периметр, мм.	Jx, см. ⁴	Jy, см. ⁴
640.120.02	299	2,032	7,606
Закл. Т-обр.	Закл. угл.	Wx, см. ³	Wy, см. ³
-	-	1,143	2,376



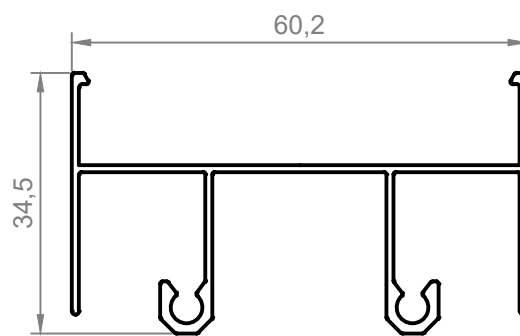
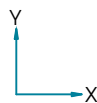
Рама верхняя

Артикул	Периметр, мм.	Jx, см. ⁴	Jy, см. ⁴
640.121.00	432	2,661	12,202
Закл. Т-обр.	Закл. угл.	Wx, см. ³	Wy, см. ³
-	-	1,509	4,071



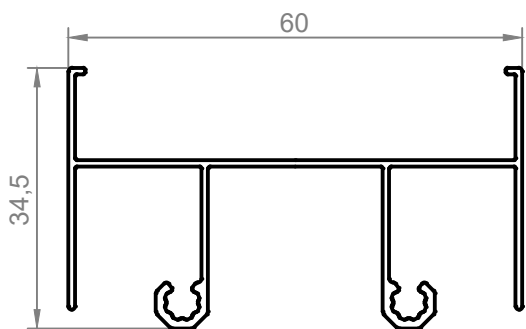
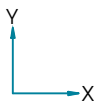
Рама верхняя

Артикул	Периметр, мм.	Jx, см. ⁴	Jy, см. ⁴
640.121.01	372	1,676	8,624
Закл. Т-обр.	Закл. угл.	Wx, см. ³	Wy, см. ³
-	-	0,875	2,865



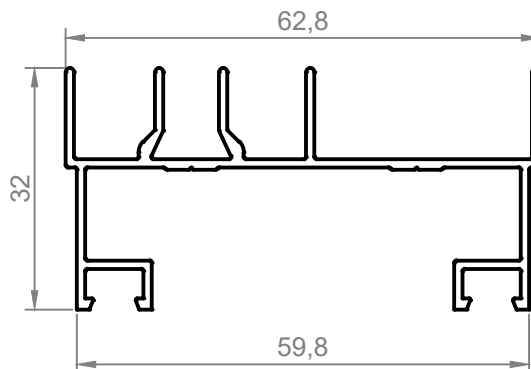
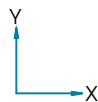
Рама верхняя

Артикул	Периметр, мм.	Jx, см. ⁴	Jy, см. ⁴
640.121.02	374	1,482	7,590
Закл. Т-обр.	Закл. угл.	Wx, см. ³	Wy, см. ³
-	-	0,776	2,53



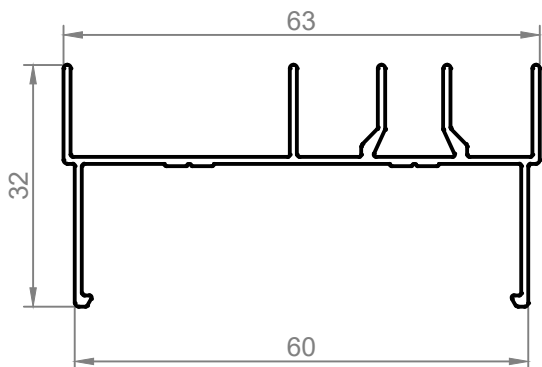
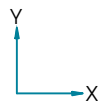
Рама боковая

Артикул	Периметр, мм.	Jx, см. ⁴	Jy, см. ⁴
640.122.00	384	1,627	11,107
Закл. Т-обр.	Закл. угл.	Wx, см. ³	Wy, см. ³
-	-	0,957	3,319



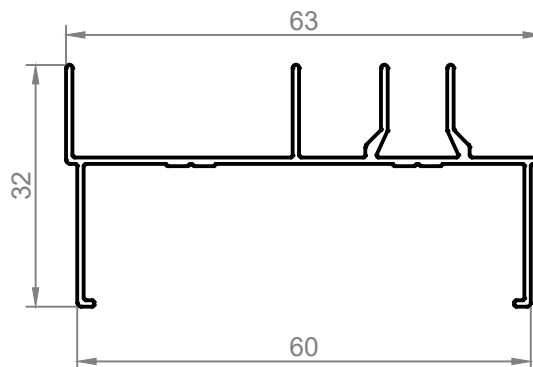
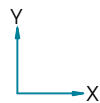
Рама боковая

Артикул	Периметр, мм.	Jx, см. ⁴	Jy, см. ⁴
640.122.01	326	0,874	8,236
Закл. Т-обр.	Закл. угл.	Wx, см. ³	Wy, см. ³
-	-	0,455	2,422



Рама боковая

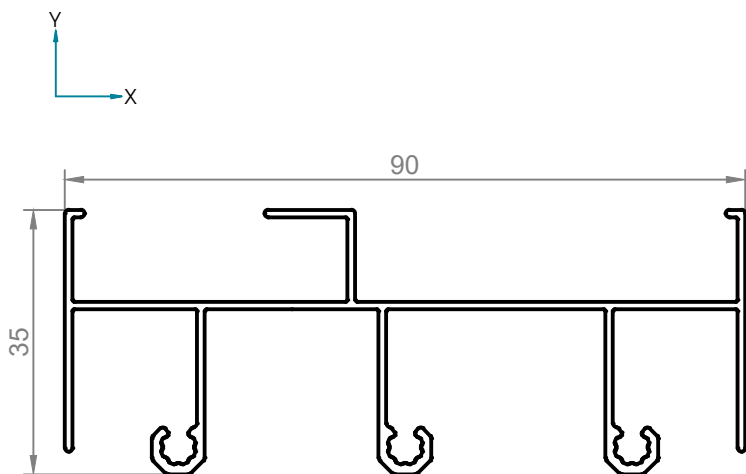
Артикул	Периметр, мм.	Jx, см. ⁴	Jy, см. ⁴
640.122.02	329	0,771	7,385
Закл. Т-обр.	Закл. угл.	Wx, см. ³	Wy, см. ³
-	-	0,4	2,169



Серия Алрокс-640

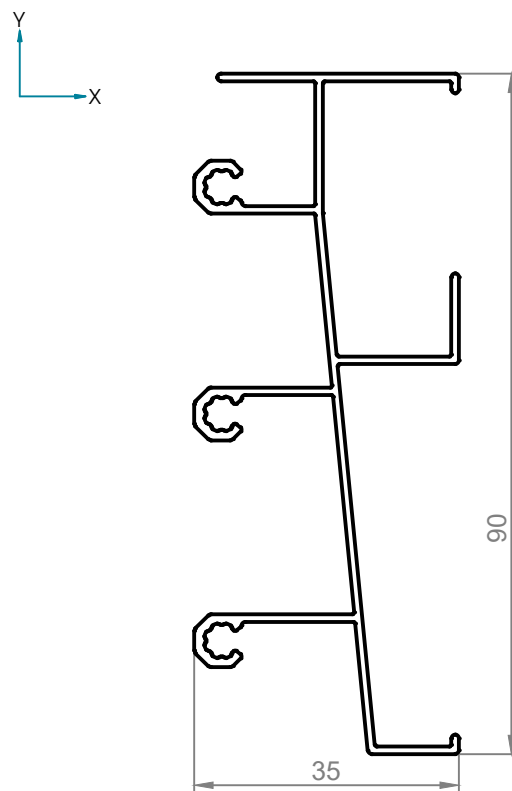
Рама верхняя

Артикул	Периметр, мм.	Jx, см. ⁴	Jy, см. ⁴
640.131.00	543	2,856	25,224
Закл. Т-обр.	Закл. угл.	Wx, см. ³	Wy, см. ³
-	-	1,571	5,488



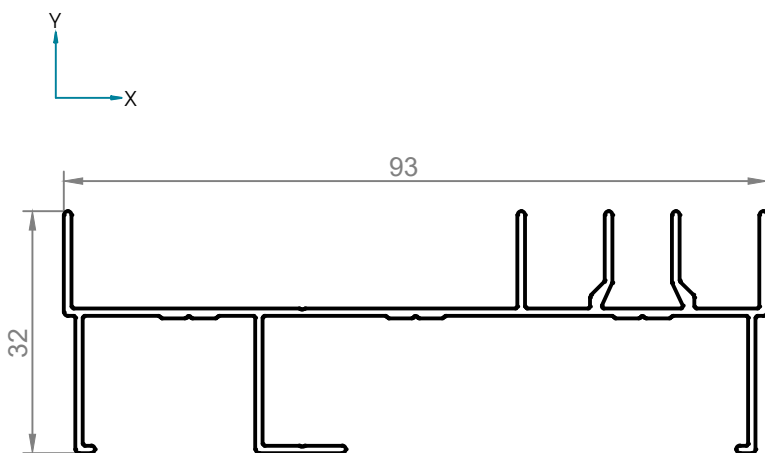
Рама нижняя

Артикул	Периметр, мм.	Jx, см. ⁴	Jy, см. ⁴
640.130.00	492	20,463	2,572
Закл. Т-обр.	Закл. угл.	Wx, см. ³	Wy, см. ³
-	-	4,243	1,357



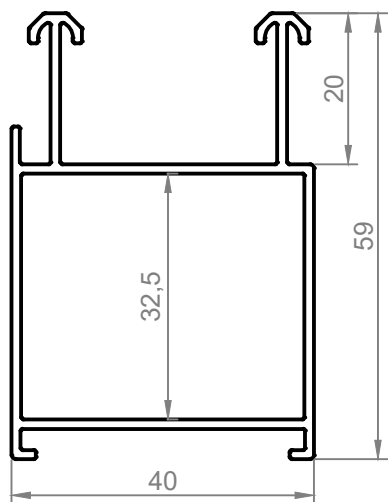
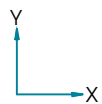
Рама боковая

Артикул	Периметр, мм.	Jx, см. ⁴	Jy, см. ⁴
640.132.00	450	1,445	24,166
Закл. Т-обр.	Закл. угл.	Wx, см. ³	Wy, см. ³
-	-	0,837	4,945



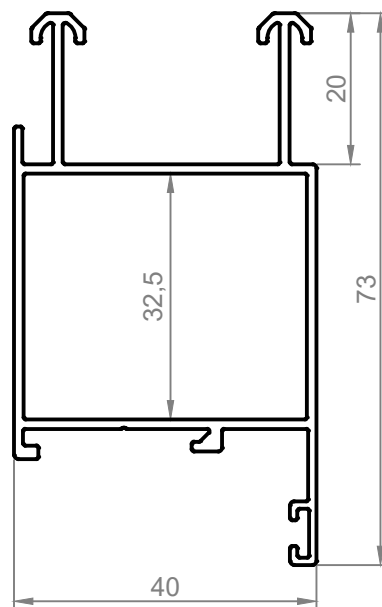
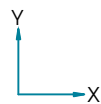
Рама с интегрированными рельсами

Артикул	Периметр, мм.	Jx, см. ⁴	Jy, см. ⁴
640.151.00	297	9,793	6,8
Закл. Т-обр.	Закл. угл.	Wx, см. ³	Wy, см. ³
РМИ-640.81	-	3,262	3,371



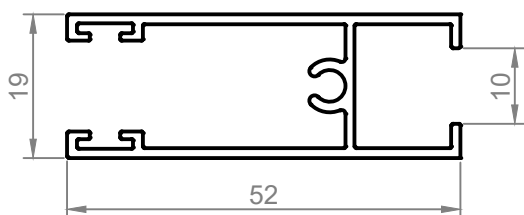
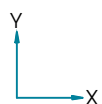
Импост с интегрированными рельсами

Артикул	Периметр, мм.	Jx, см. ⁴	Jy, см. ⁴
640.251.00	345	12,95	7,514
Закл. Т-обр.	Закл. угл.	Wx, см. ³	Wy, см. ³
РМИ-640.81	-	3,259	3,558



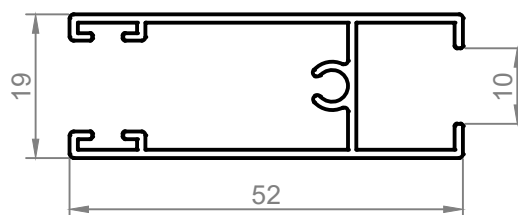
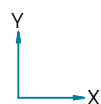
Створка низ-верх

Артикул	Периметр, мм.	Jx, см. ⁴	Jy, см. ⁴
640.320.00	306	1,085	4,174
Закл. Т-обр.	Закл. угл.	Wx, см. ³	Wy, см. ³
-	-	1,14	1,561



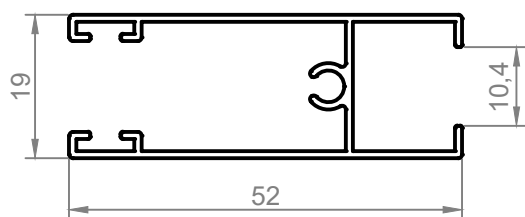
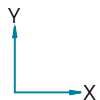
Створка низ-верх

Артикул	Периметр, мм.	Jx, см. ⁴	Jy, см. ⁴
640.320.01	307	0,959	3,657
Закл. Т-обр.	Закл. угл.	Wx, см. ³	Wy, см. ³
-	-	1,01	1,375



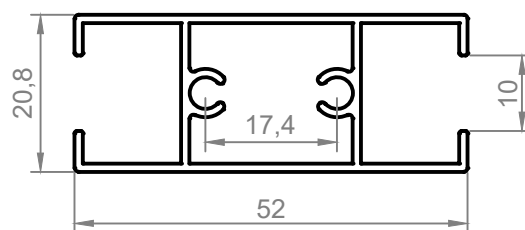
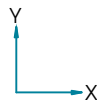
Створка низ-верх

Артикул	Периметр, мм.	Jx, см. ⁴	Jy, см. ⁴
640.320.02	309	0,85	3,314
Закл. Т-обр.	Закл. угл.	Wx, см. ³	Wy, см. ³
-	-	0,904	1,26



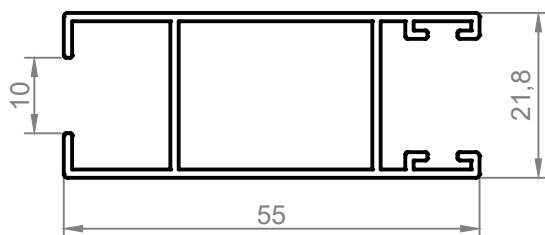
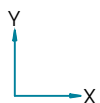
Импост раздвижной створки

Артикул	Периметр, мм.	Jx, см. ⁴	Jy, см. ⁴
640.330.00	235	-	-
Закл. Т-обр.	Закл. угл.	Wx, см. ³	Wy, см. ³
-	-	-	-



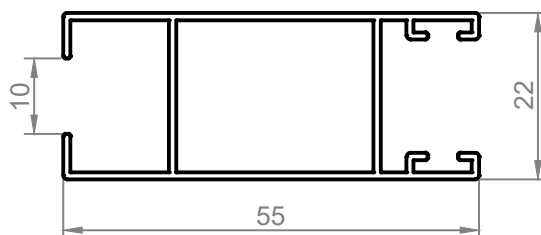
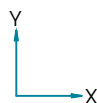
Створка боковая

Артикул	Периметр, мм.	Jx, см. ⁴	Jy, см. ⁴
640.321.00	257	1,618	5,489
Закл. Т-обр.	Закл. угл.	Wx, см. ³	Wy, см. ³
-	-	1,485	1,944



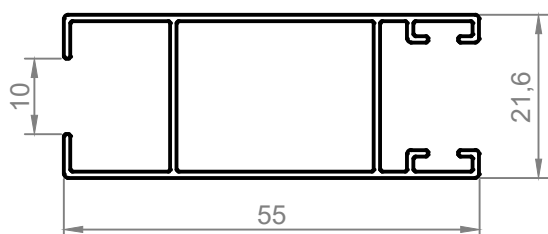
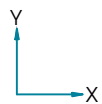
Створка боковая

Артикул	Периметр, мм.	Jx, см. ⁴	Jy, см. ⁴
640.321.01	260	1,458	4,869
Закл. Т-обр.	Закл. угл.	Wx, см. ³	Wy, см. ³
-	-	1,325	1,721



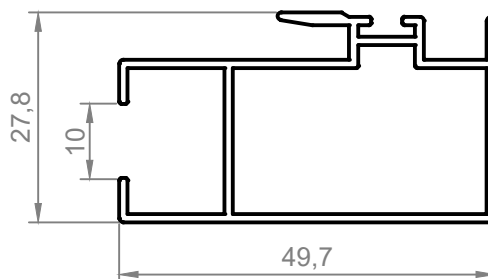
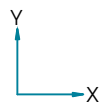
Створка боковая

Артикул	Периметр, мм.	Jx, см. ⁴	Jy, см. ⁴
640.321.02	260	1,271	4,388
Закл. Т-обр.	Закл. угл.	Wx, см. ³	Wy, см. ³
-	-	1,177	1,542



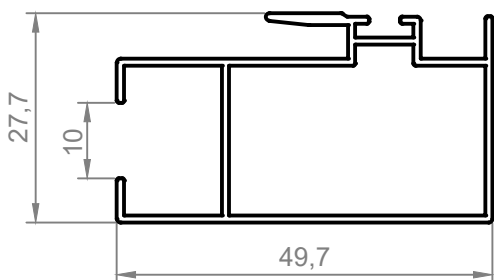
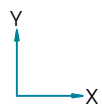
Створка зацеп

Артикул	Периметр, мм.	Jx, см. ⁴	Jy, см. ⁴
640.322.00	241	2,042	4,849
Закл. Т-обр.	Закл. угл.	Wx, см. ³	Wy, см. ³
-	-	1,447	1,81



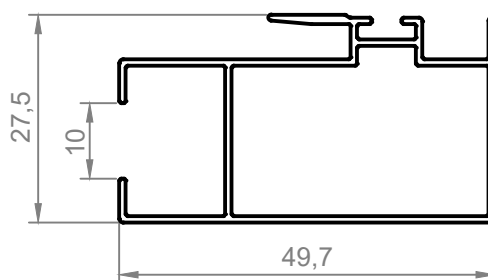
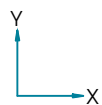
Створка зацеп

Артикул	Периметр, мм.	Jx, см. ⁴	Jy, см. ⁴
640.322.01	245	1,848	4,251
Закл. Т-обр.	Закл. угл.	Wx, см. ³	Wy, см. ³
-	-	1,332	1,593



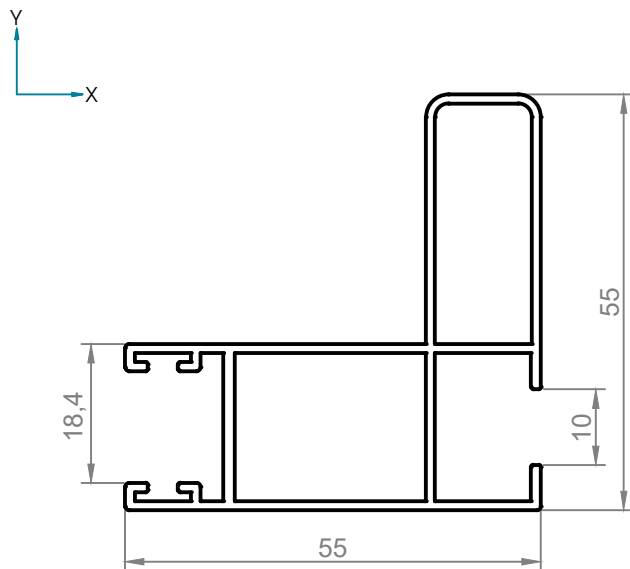
Створка зацеп

Артикул	Периметр, мм.	Jx, см. ⁴	Jy, см. ⁴
640.322.02	244	1,631	3,817
Закл. Т-обр.	Закл. угл.	Wx, см. ³	Wy, см. ³
-	-	1,182	1,431



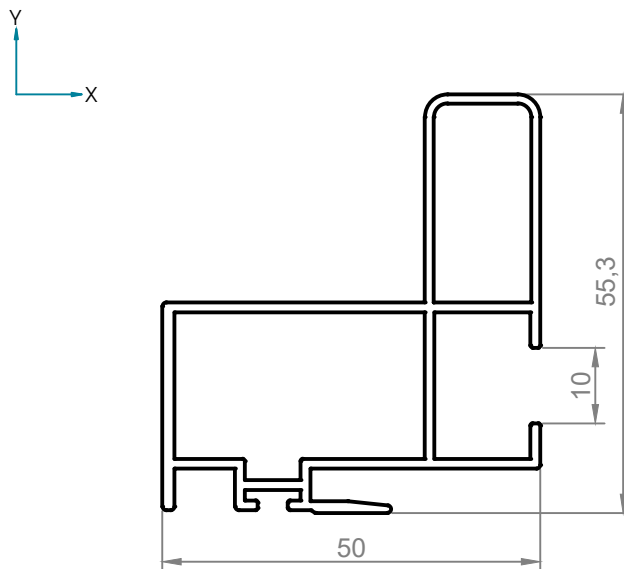
Створка раздвижная боковая усилен.

Артикул	Периметр, мм.	Jx, см. ⁴	Jy, см. ⁴
640.323.00	320	8,517	9,42
Закл. Т-обр.	Закл. угл.	Wx, см. ³	Wy, см. ³
-	-	2,422	2,88



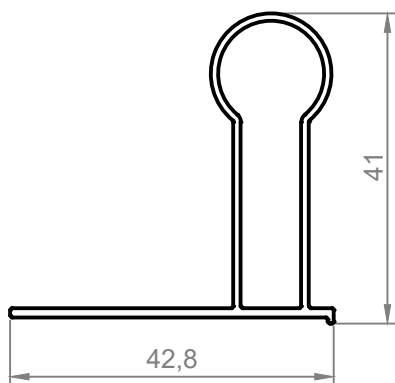
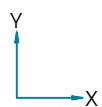
Створка раздвижная зацеп усилен.

Артикул	Периметр, мм.	Jx, см. ⁴	Jy, см. ⁴
640.324.00	296	8,261	8,794
Закл. Т-обр.	Закл. угл.	Wx, см. ³	Wy, см. ³
-	-	2,44	3,209



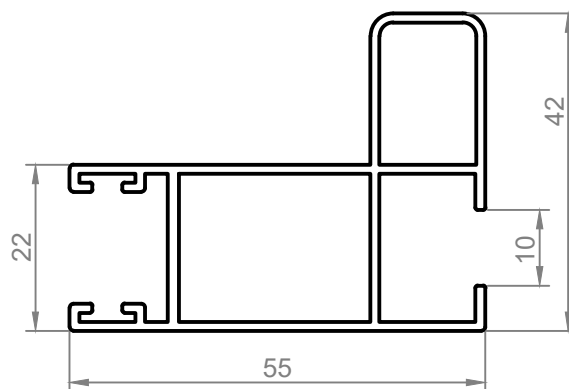
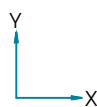
Накладка-усилитель створки

Артикул	Периметр, мм.	Jx, см. ⁴	Jy, см. ⁴
640.325.00	167	-	-
Закл. Т-обр.	Закл. угл.	Wx, см. ³	Wy, см. ³
-	-	-	-



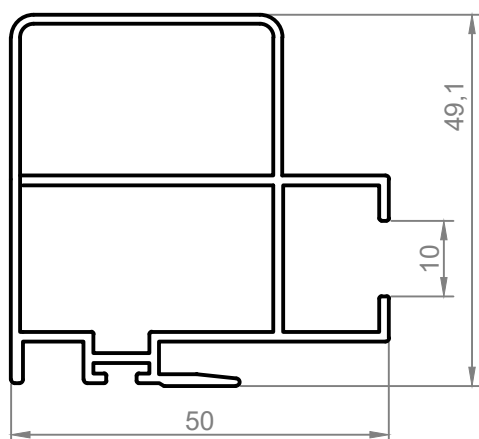
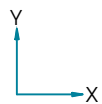
Створка раздвижная боковая усилен.

Артикул	Периметр, мм.	Jx, см. ⁴	Jy, см. ⁴
640.327.00	293	8,362	4,537
Закл. Т-обр.	Закл. угл.	Wx, см. ³	Wy, см. ³
-	-	2,38	1,55



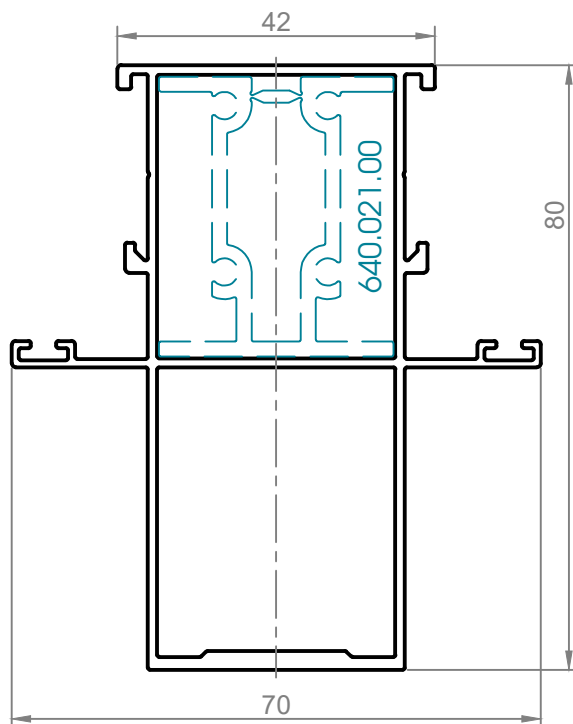
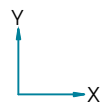
Створка раздвижная зацеп усилен.

Артикул	Периметр, мм.	Jx, см. ⁴	Jy, см. ⁴
640.328.00	280	7,699	7,61
Закл. Т-обр.	Закл. угл.	Wx, см. ³	Wy, см. ³
-	-	2,27	2,77



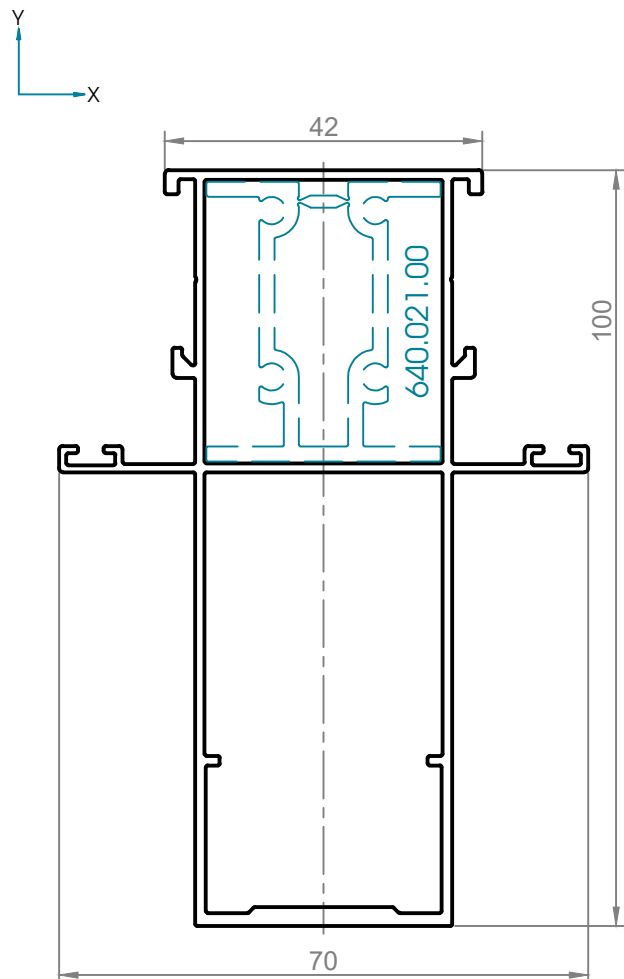
Стойка средняя 80 мм.

Артикул	Периметр, мм.	Jx, см. ⁴	Jy, см. ⁴
640.401.00	369	30,28	11,76
Закл. Т-обр.	Масса, кг./м.	Wx, см. ³	Wy, см. ³
PMI-9ES/81	1,177	7,529	3,36



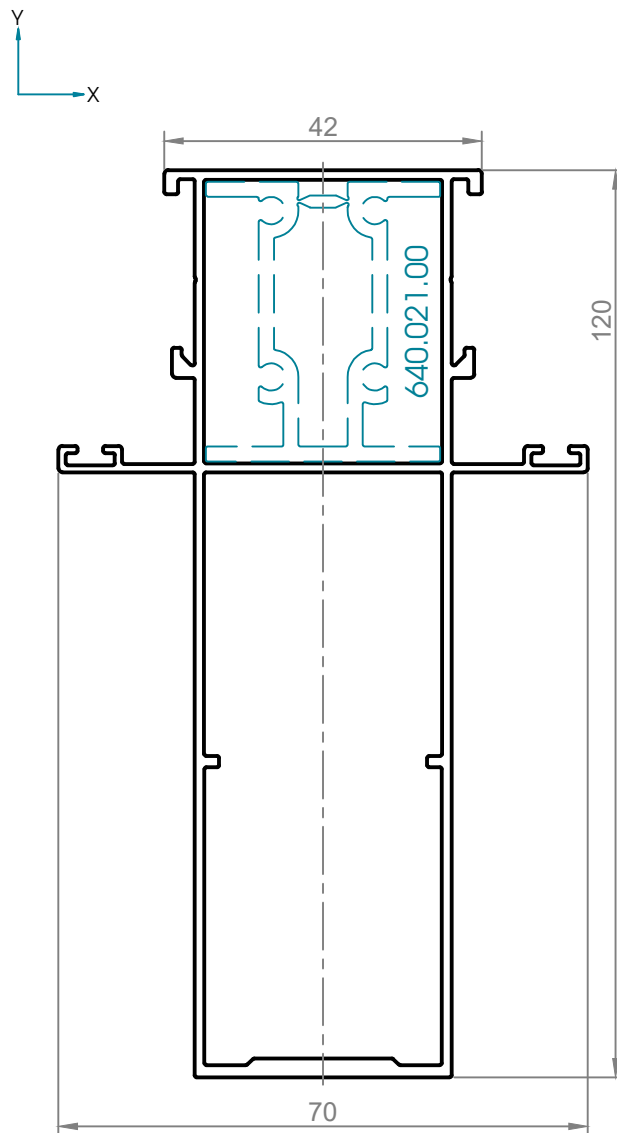
Стойка средняя 100 мм.

Артикул	Периметр, мм.	Jx, см. ⁴	Jy, см. ⁴
640.402.00	409	54,55	13,36
Закл. Т-обр.	Масса, кг./м.	Wx, см. ³	Wy, см. ³
PMI-9ES/81	1,342	10,694	3,82



Стойка средняя 120 мм.

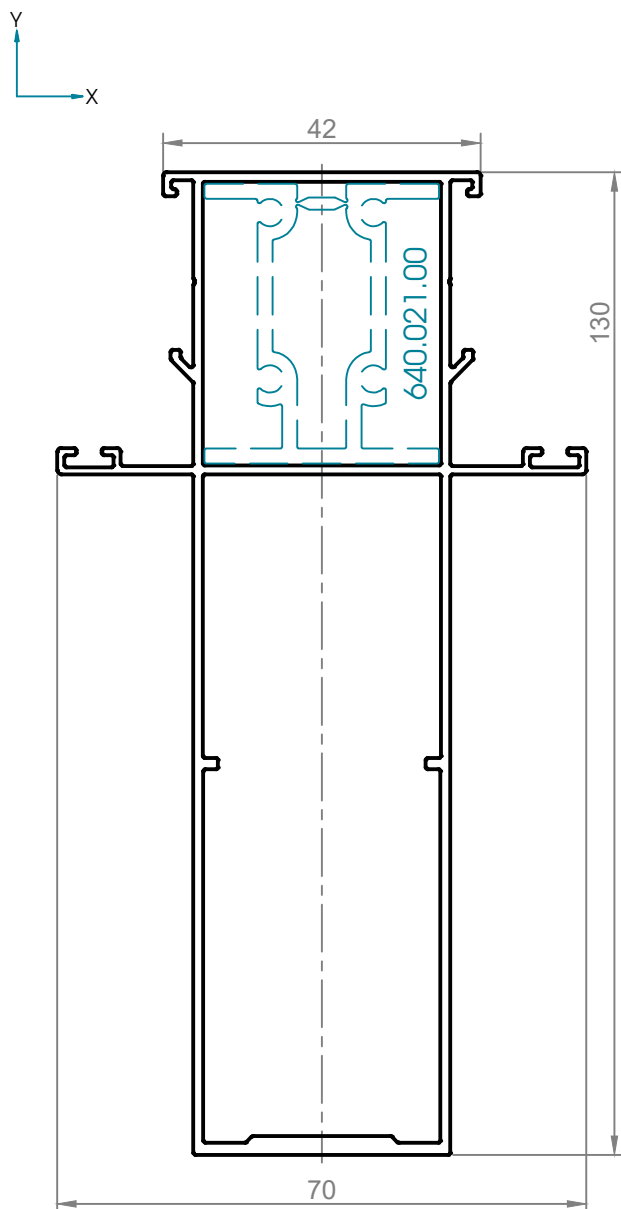
Артикул	Периметр, мм.	Jx, см. ⁴	Jy, см. ⁴
640.403.00	449	85,99	14,65
Закл. Т-обр.	Масса, кг./м.	Wx, см. ³	Wy, см. ³
PMI-9ES/81	1,472	13,65	4,19



Стойка средняя 130 мм.

Артикул	Периметр, мм.	Jx, см. ⁴	Jy, см. ⁴
640.404.00	470	104,426	15,014

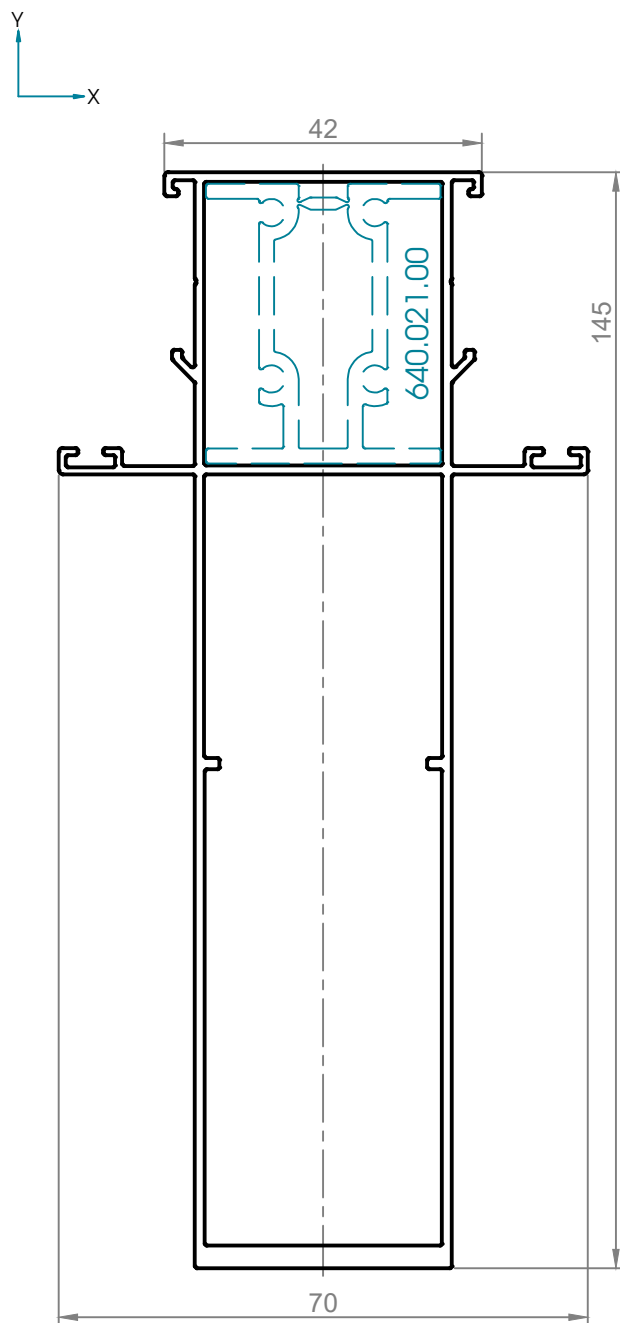
Закл. Т-обр.	Масса, кг./м.	Wx, см. ³	Wy, см. ³
РМИ-9ES/81	1,518	15,343	4,29



Стойка средняя 145 мм.

Артикул	Периметр, мм.	Jx, см. ⁴	Jy, см. ⁴
640.405.00	500	153,179	16,364

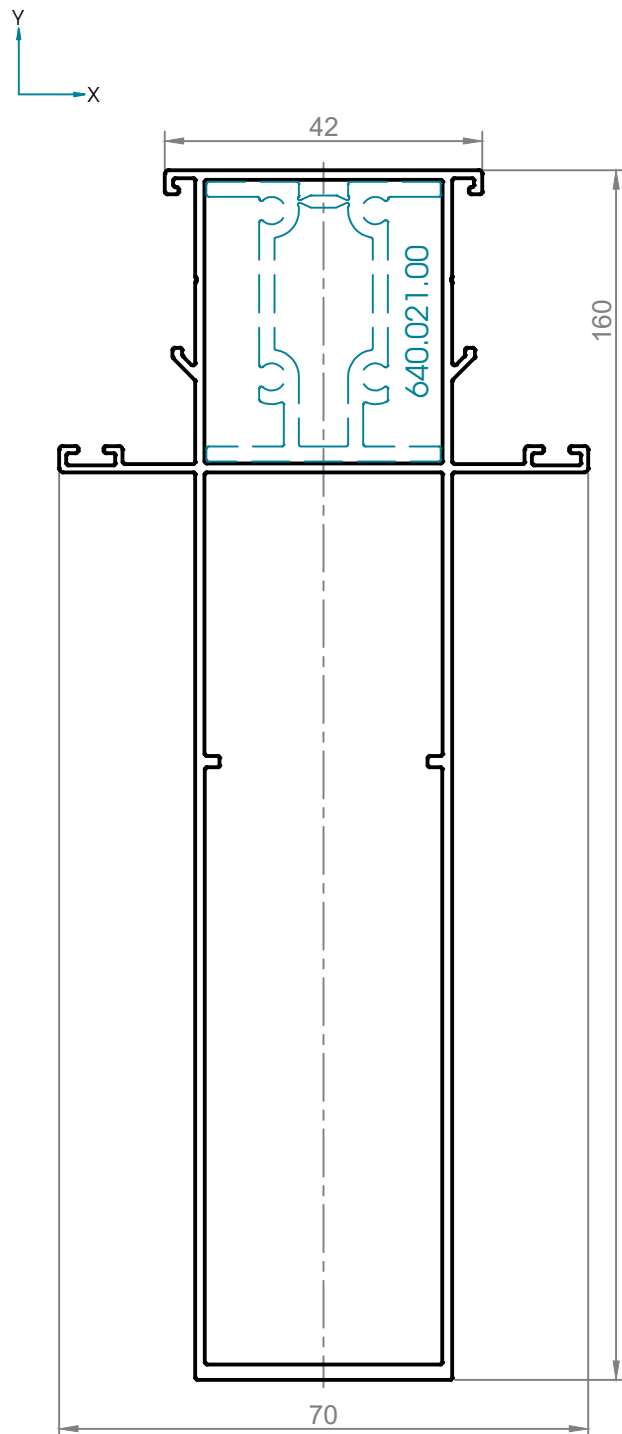
Закл. Т-обр.	Масса, кг./м.	Wx, см. ³	Wy, см. ³
РМИ-9ES/81	1,695	20,897	4,675



Стойка средняя 160 мм.

Артикул	Периметр, мм.	Jx, см. ⁴	Jy, см. ⁴
640.406.00	530	177,457	17,149

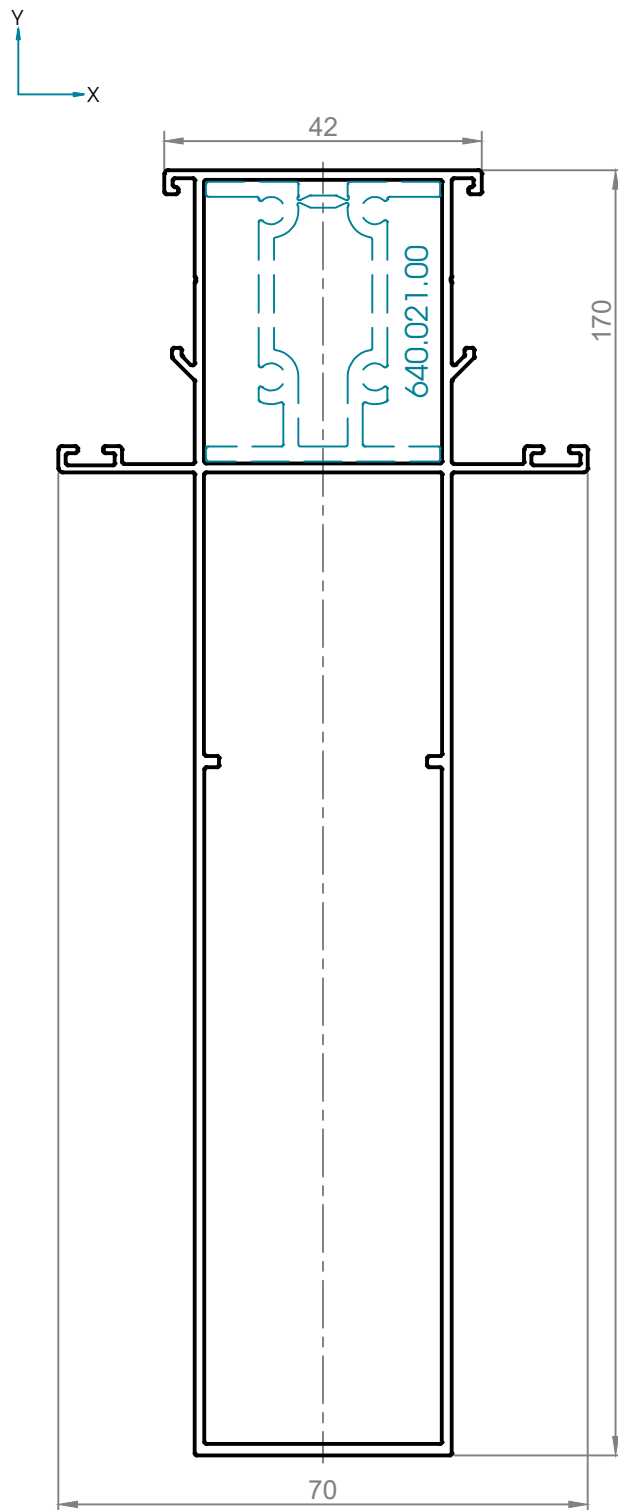
Закл. Т-обр.	Масса, кг./м.	Wx, см. ³	Wy, см. ³
PMI-9ES/81	1,716	20,792	4,89



Стойка средняя 170 мм.

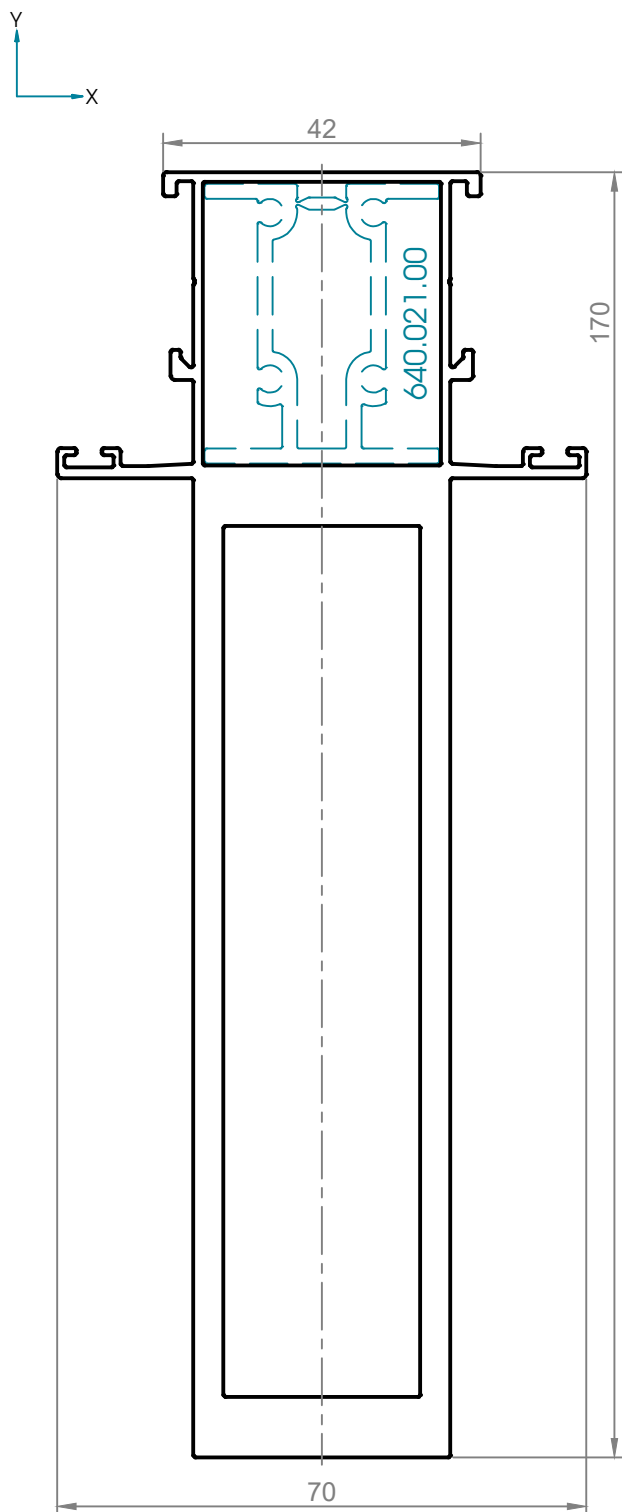
Артикул	Периметр, мм.	Jx, см. ⁴	Jy, см. ⁴
640.407.00	550	195,817	17,716

Закл. Т-обр.	Масса, кг./м.	Wx, см. ³	Wy, см. ³
PMI-9ES/81	1,744	21,056	5,062



Стойка средняя 170 мм. усиленная

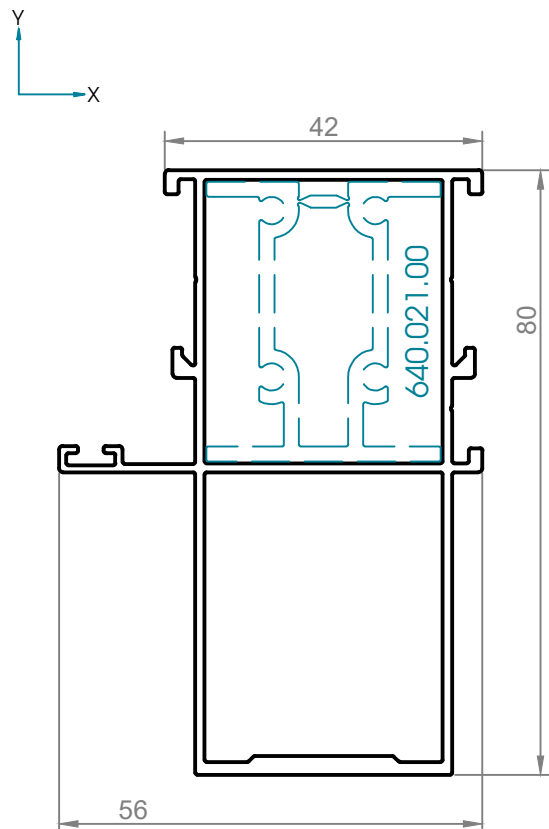
Артикул	Периметр, мм.	Jx, см. ⁴	Jy, см. ⁴
640.408.00	549	459,116	35,628
Закл. Т-обр.	Масса, кг./м.	Wx, см. ³	Wy, см. ³
PMI-9ES/81	4,634	49,618	10,179



Серия Алрокс-640

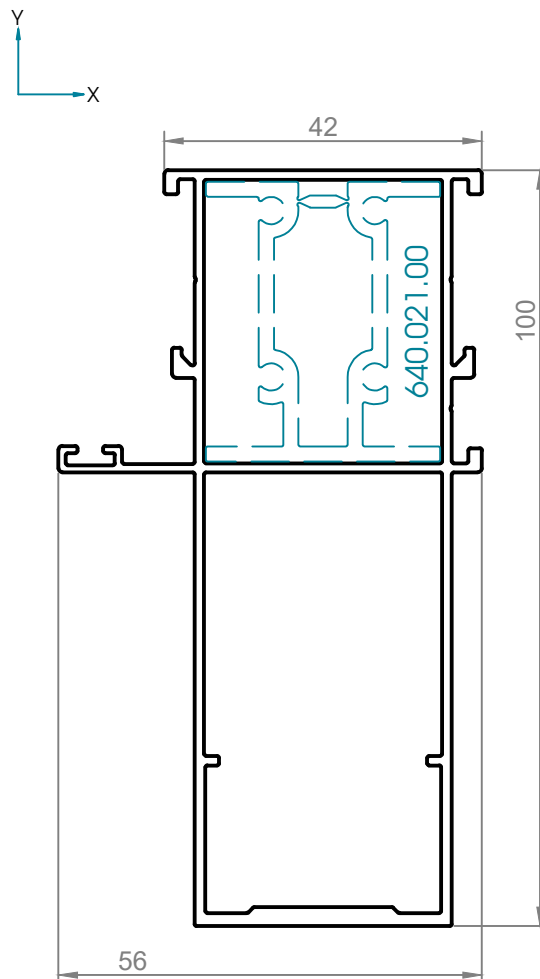
Стойка крайняя 80 мм.

Артикул	Периметр, мм.	$J_x, \text{см}^4$	$J_y, \text{см}^4$
640.411.00	331	30,28	10,00
Закл. Т-обр.	Масса, кг./м.	$W_x, \text{см}^3$	$W_y, \text{см}^3$
РМИ-9ES/81	1,128	7,517	2,97



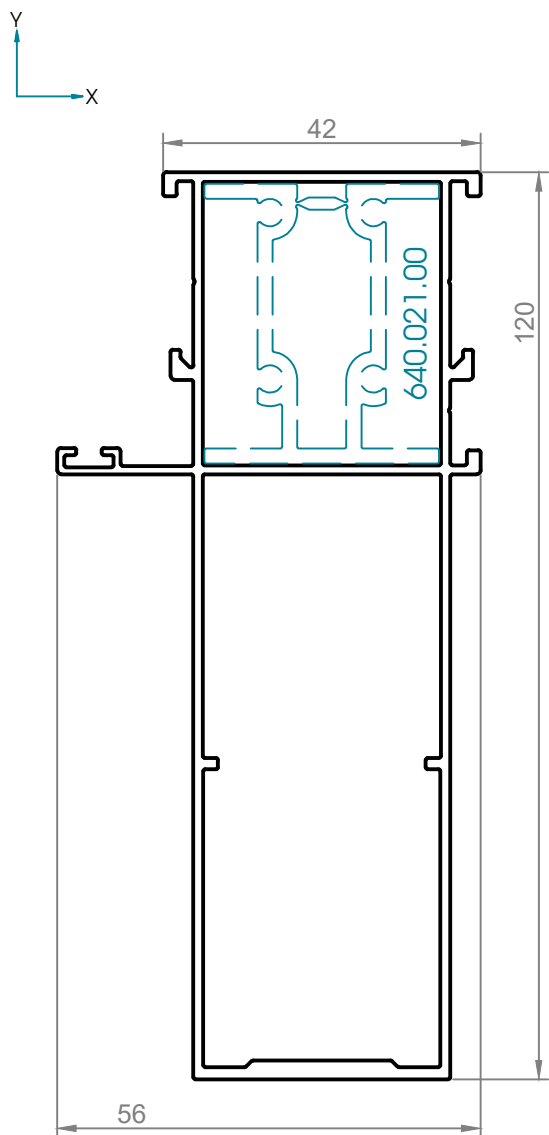
Стойка крайняя 100 мм.

Артикул	Периметр, мм.	$J_x, \text{см}^4$	$J_y, \text{см}^4$
640.412.00	371	54,36	11,60
Закл. Т-обр.	Масса, кг./м.	$W_x, \text{см}^3$	$W_y, \text{см}^3$
РМИ-9ES/81	1,293	10,737	3,427



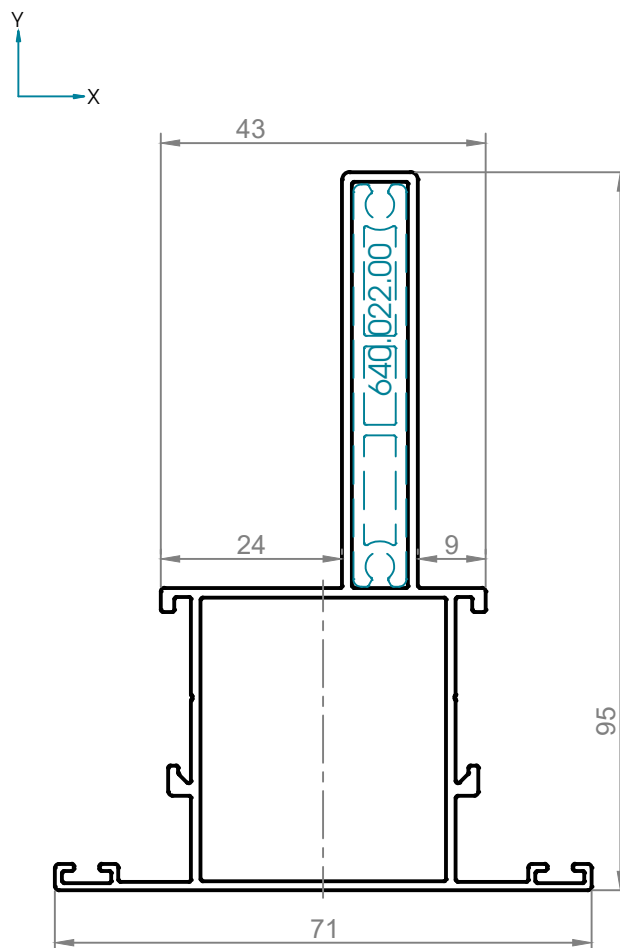
Стойка крайняя 120 мм.

Артикул	Периметр, мм.	Jx, см. ⁴	Jy, см. ⁴
640.413.00	411	85,39	12,91
Закл. Т-обр.	Масса, кг./м.	Wx, см. ³	Wy, см. ³
РМИ-9ES/81	1,423	13,684	3,803



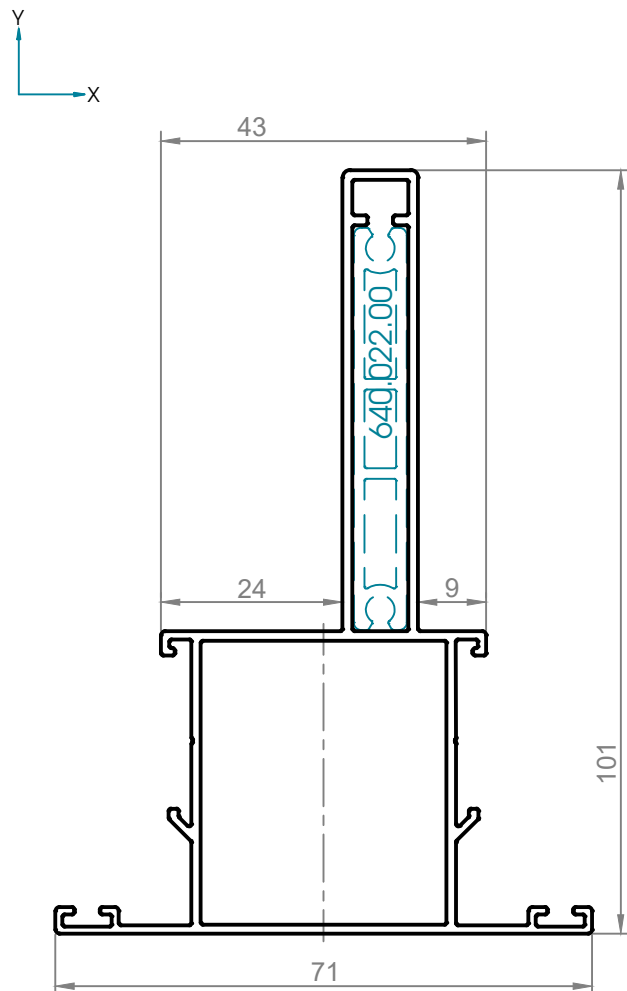
Стойка средняя 95 мм.

Артикул	Периметр, мм.	Jx, см. ⁴	Jy, см. ⁴
640.431.00	401	37,00	9,85
Закл. Т-обр.	Масса, кг./м.	Wx, см. ³	Wy, см. ³
РМИ-9ES/81	1,138	6,282	2,577



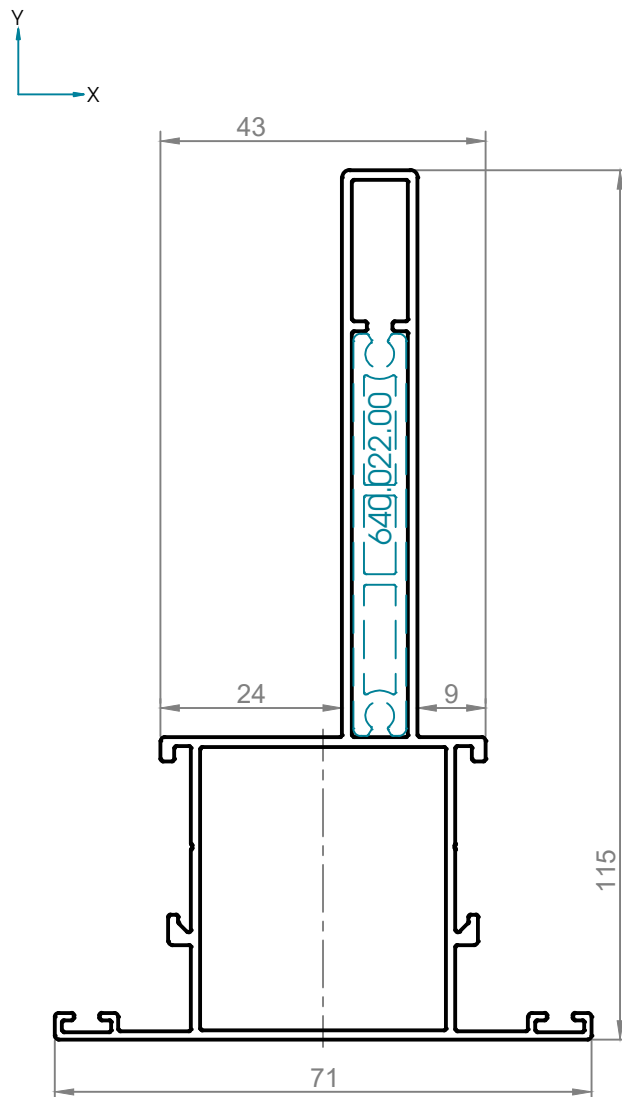
Стойка средняя 100 мм.

Артикул	Периметр, мм.	Jx, см. ⁴	Jy, см. ⁴
640.431.01	413	44,558	9,552
Закл. Т-обр.	Масса, кг./м.	Wx, см. ³	Wy, см. ³
РМИ-9ES/81	1,166	7,247	2,714



Стойка средняя 115 мм.

Артикул	Периметр, мм.	Jx, см. ⁴	Jy, см. ⁴
640.432.00	441	62,67	10,07
Закл. Т-обр.	Масса, кг./м.	Wx, см. ³	Wy, см. ³
РМИ-9ES/81	1,293	8,905	2,595

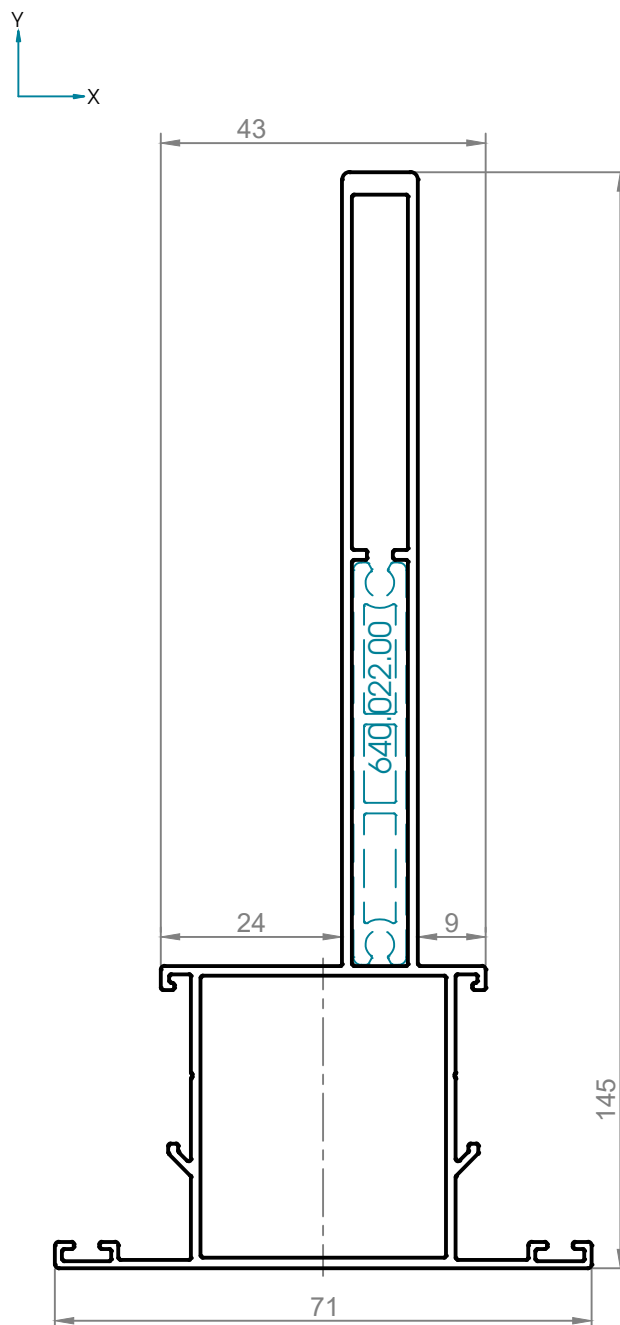
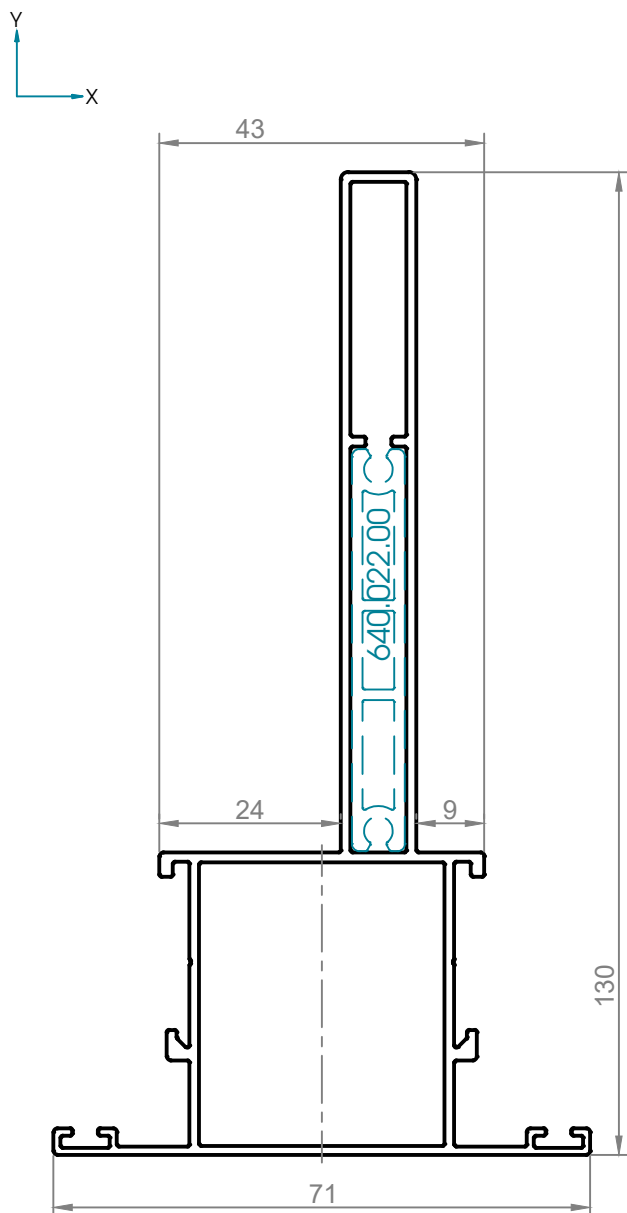


Стойка средняя 130 мм.

Артикул	Периметр, мм.	Jx, см. ⁴	Jy, см. ⁴
640.433.00	471	86,58	10,21
Закл. Т-обр.	Масса, кг./м.	Wx, см. ³	Wy, см. ³
РМИ-9ES/81	1,399	10,928	2,609

Стойка средняя 145 мм.

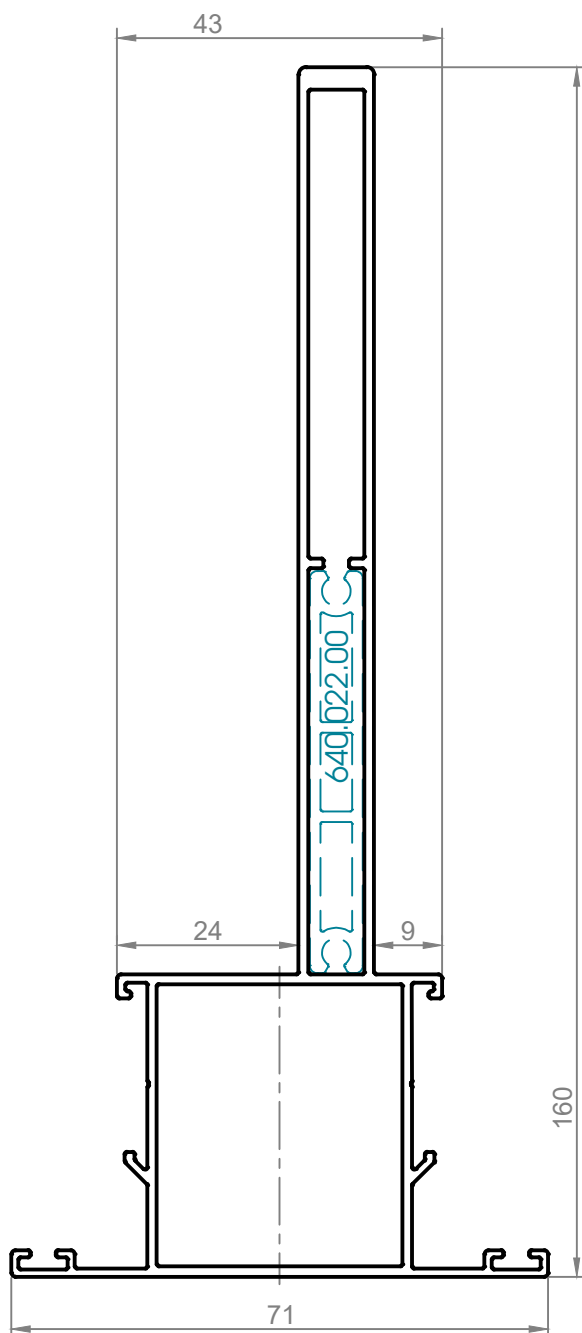
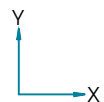
Артикул	Периметр, мм.	Jx, см. ⁴	Jy, см. ⁴
640.434.00	501	125,791	10,057
Закл. Т-обр.	Масса, кг./м.	Wx, см. ³	Wy, см. ³
РМИ-9ES/81	1,532	14,625	2,547



Серия Алрокс-640

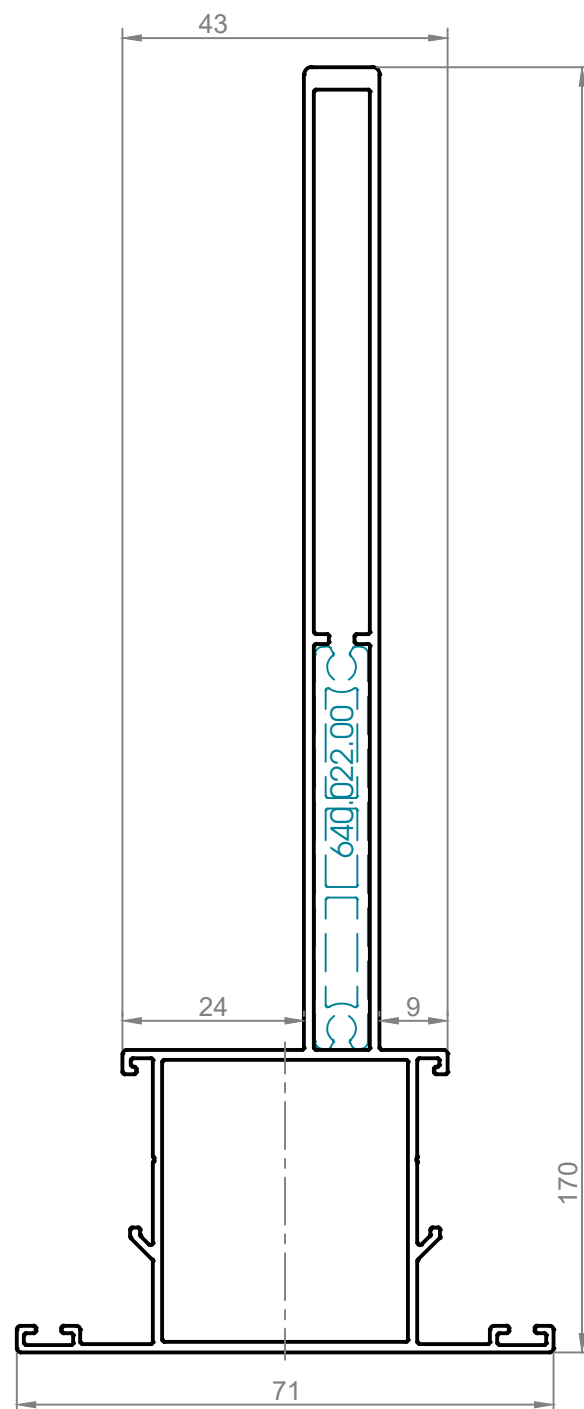
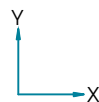
Стойка средняя 160 мм.

Артикул	Периметр, мм.	Jx, см. ⁴	Jy, см. ⁴
640.435.00	531	163,366	10,177
Закл. Т-обр.	Масса, кг./м.	Wx, см. ³	Wy, см. ³
РМИ-9ES/81	1,637	17,3	2,563



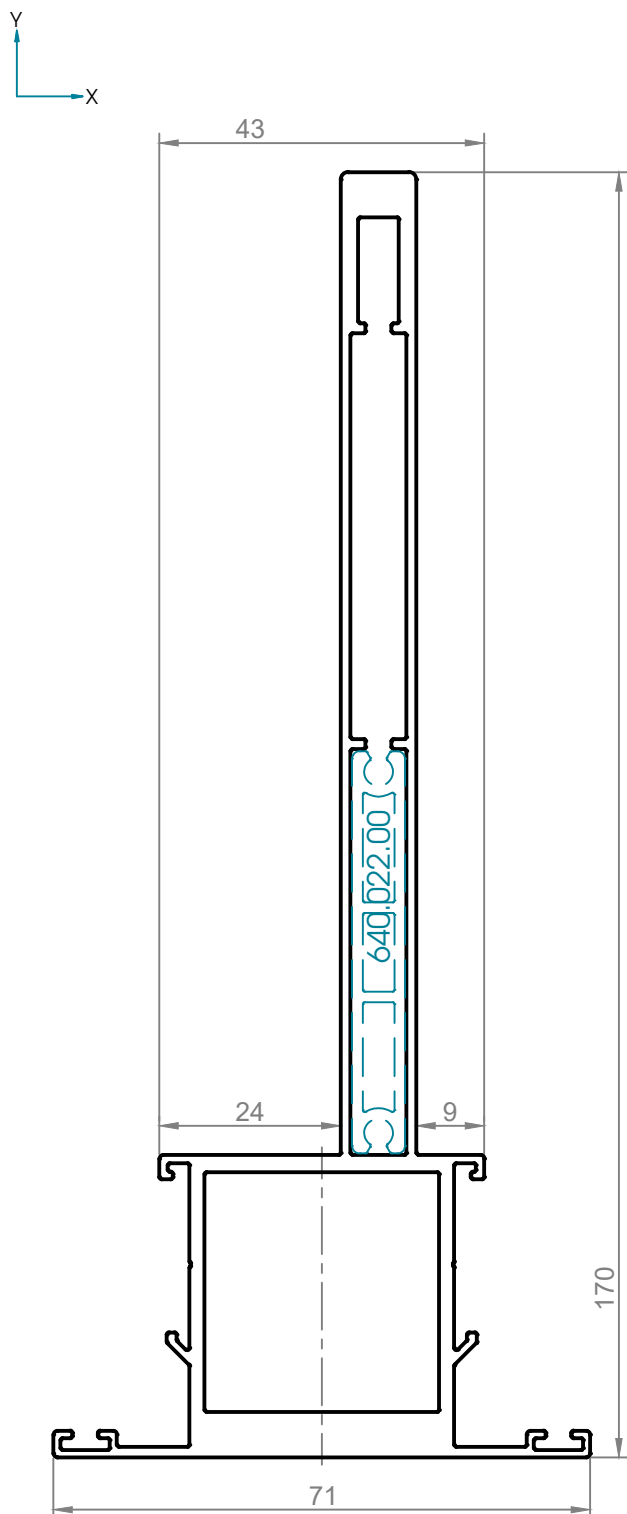
Стойка средняя 170 мм.

Артикул	Периметр, мм.	Jx, см. ⁴	Jy, см. ⁴
640.436.00	551	192,114	10,253
Закл. Т-обр.	Масса, кг./м.	Wx, см. ³	Wy, см. ³
РМИ-9ES/81	1,708	19,215	2,574



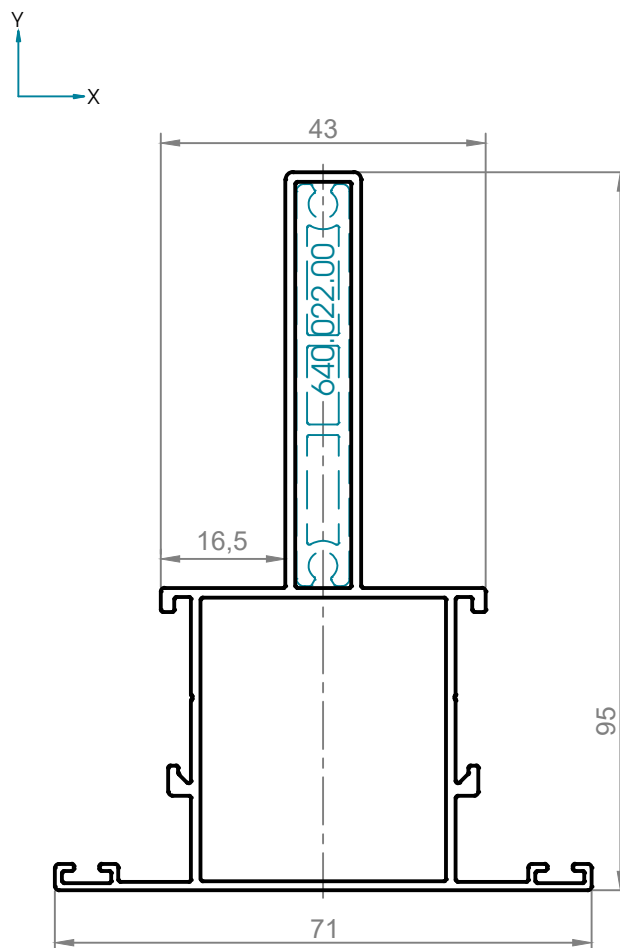
Стойка средняя 170 мм. усиленная

Артикул	Периметр, мм.	Jx, см. ⁴	Jy, см. ⁴
640.437.00	549	311,919	13,809
Закл. Т-обр.	Масса, кг./м.	Wx, см. ³	Wy, см. ³
РМИ-9ES/81	2,496	28,514	3,548



Стойка средняя 95 мм.

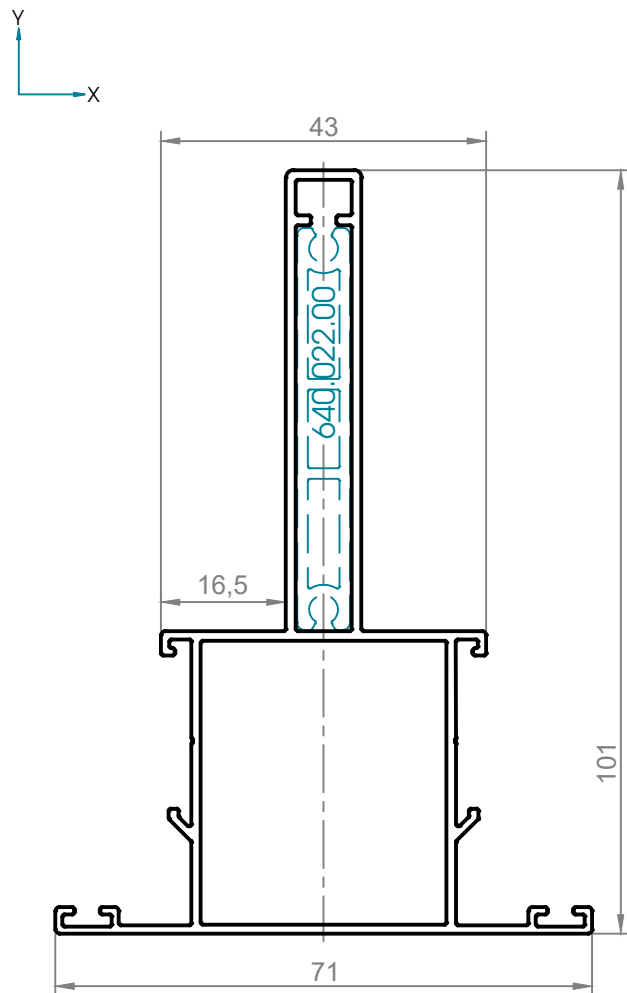
Артикул	Периметр, мм.	Jx, см. ⁴	Jy, см. ⁴
640.451.00	401	36,998	9,302
Закл. Т-обр.	Масса, кг./м.	Wx, см. ³	Wy, см. ³
РМИ-9ES/81	1,138	6,28	2,62



Не применять с распашными створками!

Стойка средняя 100 мм.

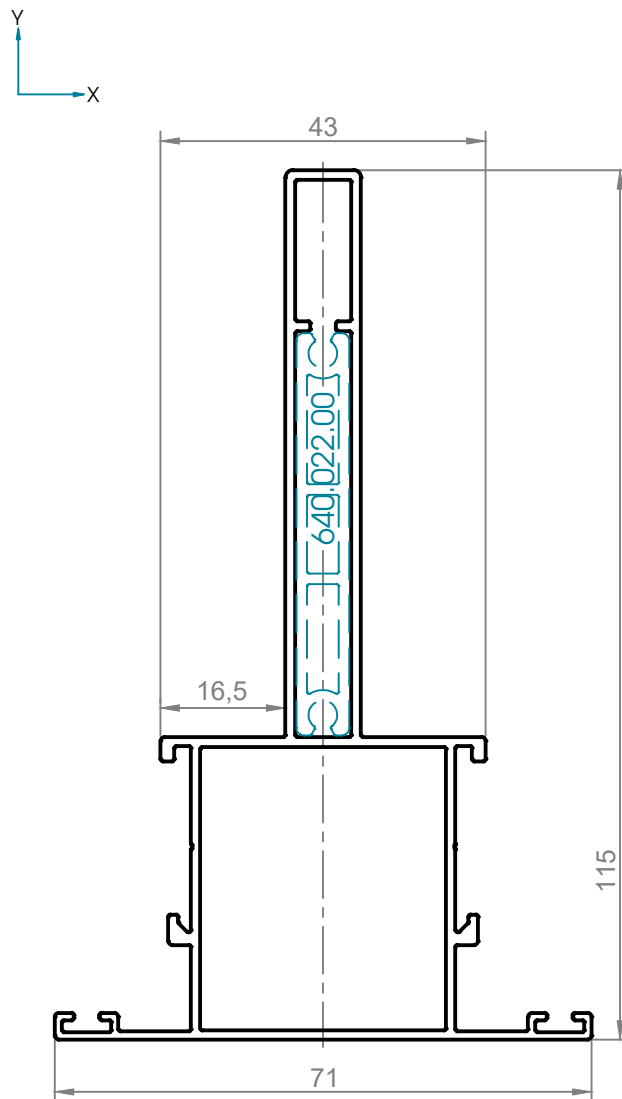
Артикул	Периметр, мм.	Jx, см. ⁴	Jy, см. ⁴
640.451.01	413	44,554	8,97
Закл. Т-обр.	Масса, кг./м.	Wx, см. ³	Wy, см. ³
РМИ-9ES/81	1,166	7,247	2,527



Не применять с распашными створками!

Стойка средняя 115 мм.

Артикул	Периметр, мм.	Jx, см. ⁴	Jy, см. ⁴
640.452.00	441	62,672	9,405
Закл. Т-обр.	Масса, кг./м.	Wx, см. ³	Wy, см. ³
РМИ-9ES/81	1,293	8,905	2,649



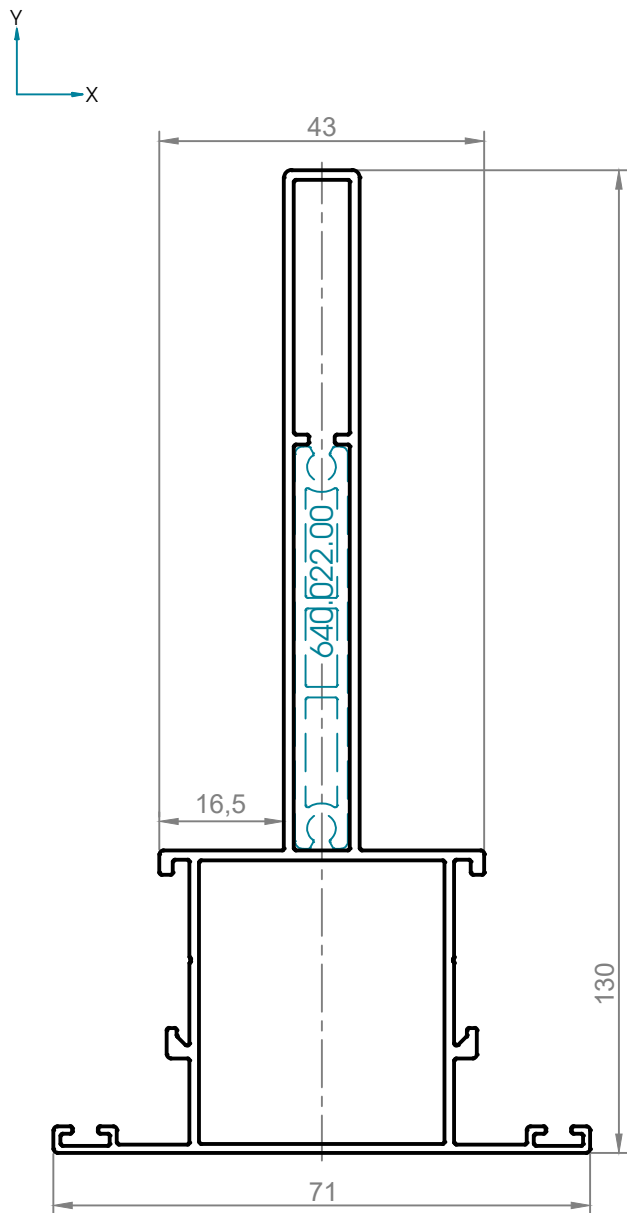
Не применять с распашными створками!

Стойка средняя 130 мм.

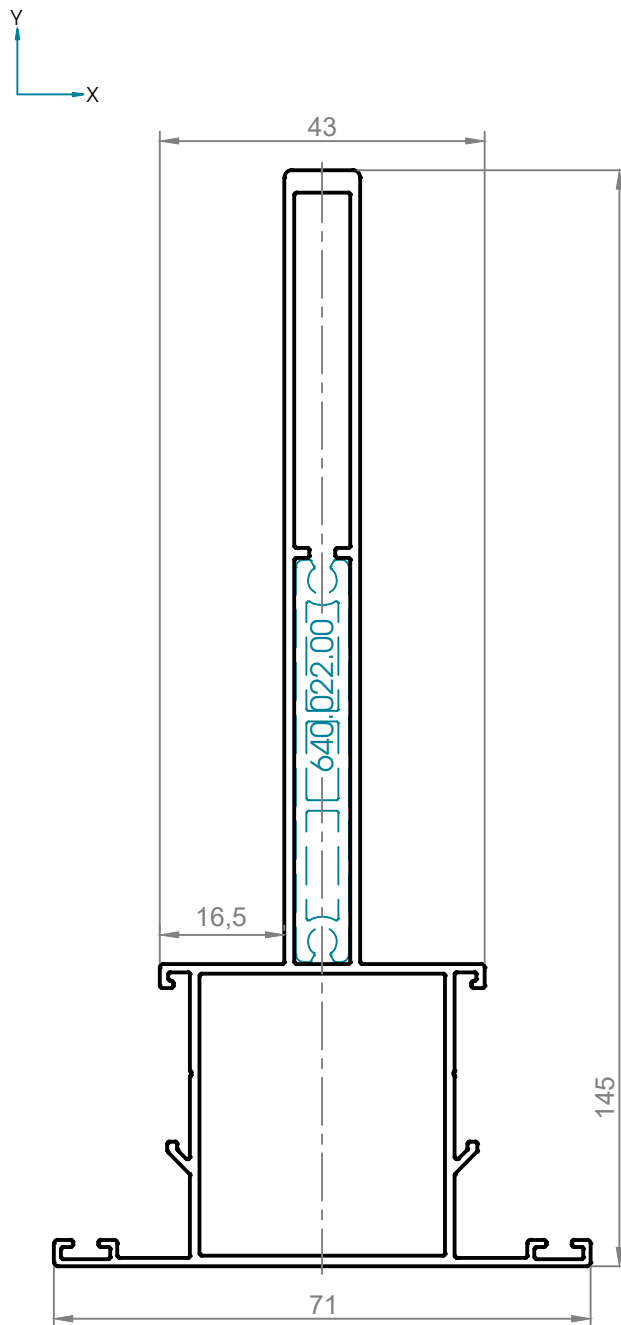
Артикул	Периметр, мм.	Jx, см. ⁴	Jy, см. ⁴
640.453.00	471	86,581	9,48
Закл. Т-обр.	Масса, кг./м.	Wx, см. ³	Wy, см. ³
РМИ-9ES/81	1,399	10,928	2,67

Стойка средняя 145 мм.

Артикул	Периметр, мм.	Jx, см. ⁴	Jy, см. ⁴
640.454.00	501	125,791	9,265
Закл. Т-обр.	Масса, кг./м.	Wx, см. ³	Wy, см. ³
РМИ-9ES/81	1,532	14,625	2,61



Не применять с распашными створками!

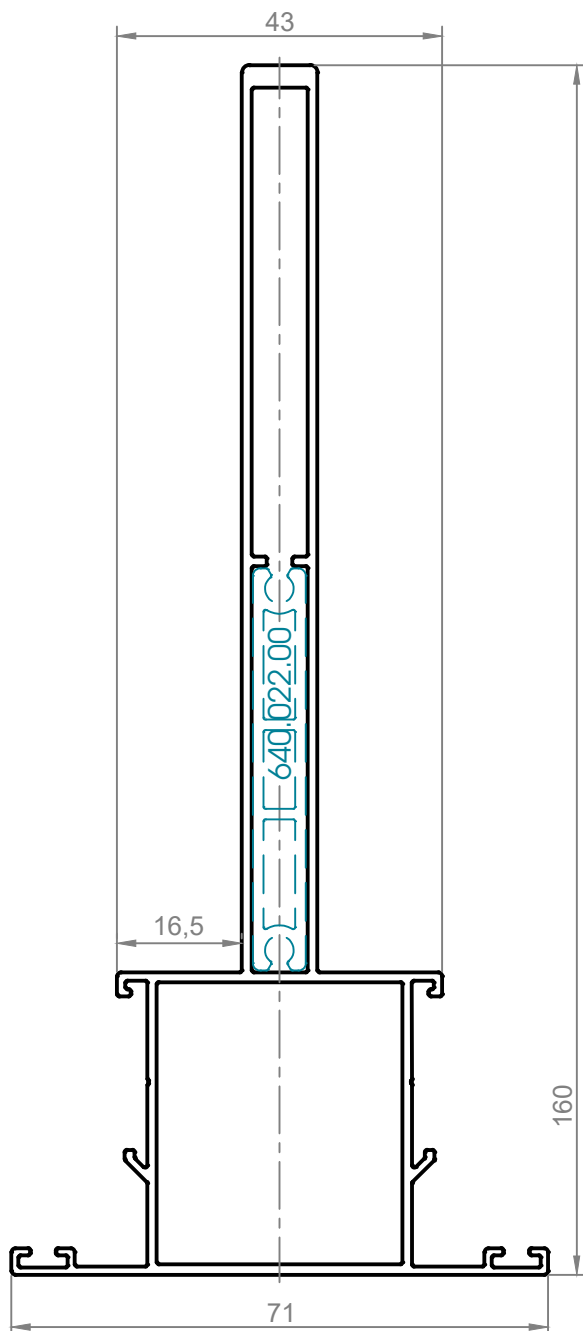
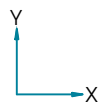


Не применять с распашными створками!

Серия Алрокс-640

Стойка средняя 160 мм.

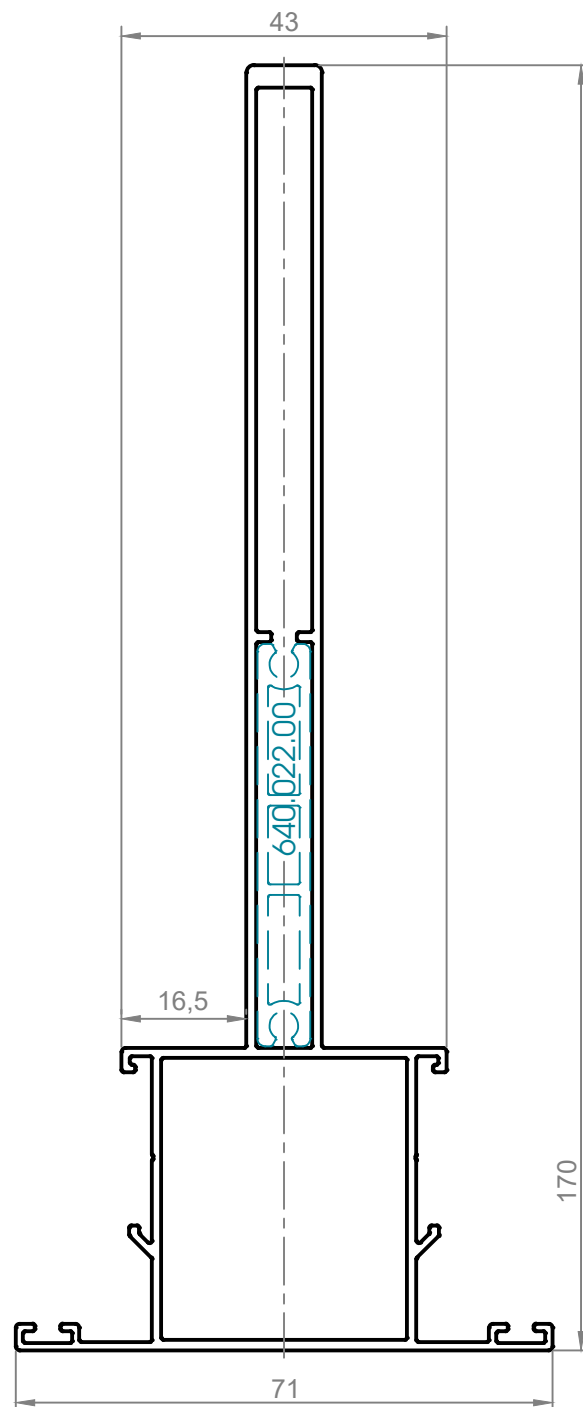
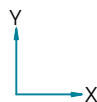
Артикул	Периметр, мм.	Jx, см. ⁴	Jy, см. ⁴
640.455.00	531	163,366	9,34
Закл. Т-обр.	Масса, кг./м.	Wx, см. ³	Wy, см. ³
РМИ-9ES/81	1,637	17,3	2,631



Не применять с распашными створками!

Стойка средняя 170 мм.

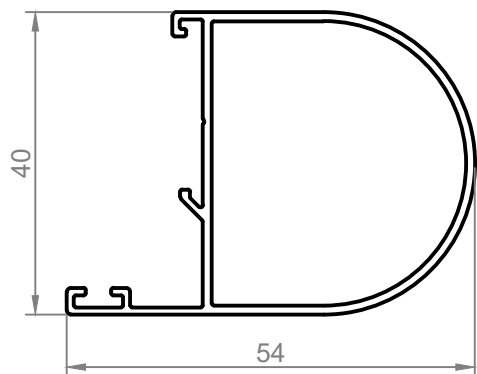
Артикул	Периметр, мм.	Jx, см. ⁴	Jy, см. ⁴
640.456.00*	551	192,114	9,39
Закл. Т-обр.	Масса, кг./м.	Wx, см. ³	Wy, см. ³
РМИ-9ES/81	1,708	19,215	2,645



Не применять с распашными створками!

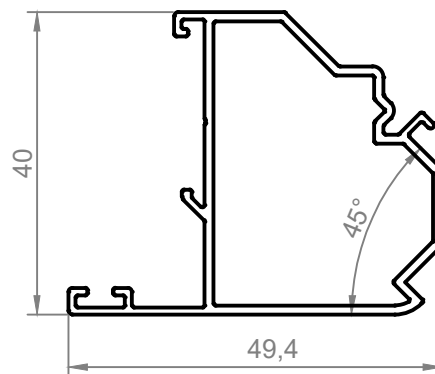
Адаптер угловой

Артикул	Закл. Т-обр.	Периметр, мм.
640.441.00	РМИ-9ES/81	207



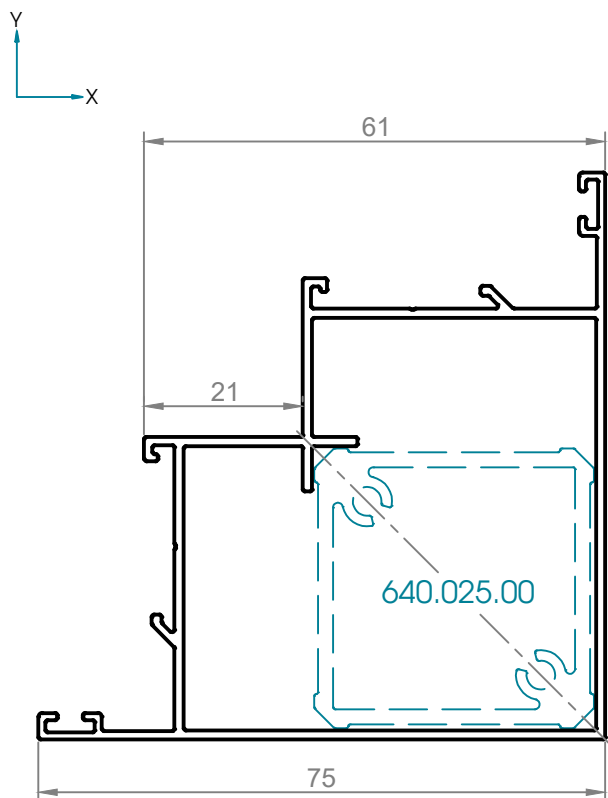
Профиль шарнирный

Артикул	Закл. Т-обр.	Периметр, мм.
640.442.00	РМИ-9ES/81	217



Стойка угловая

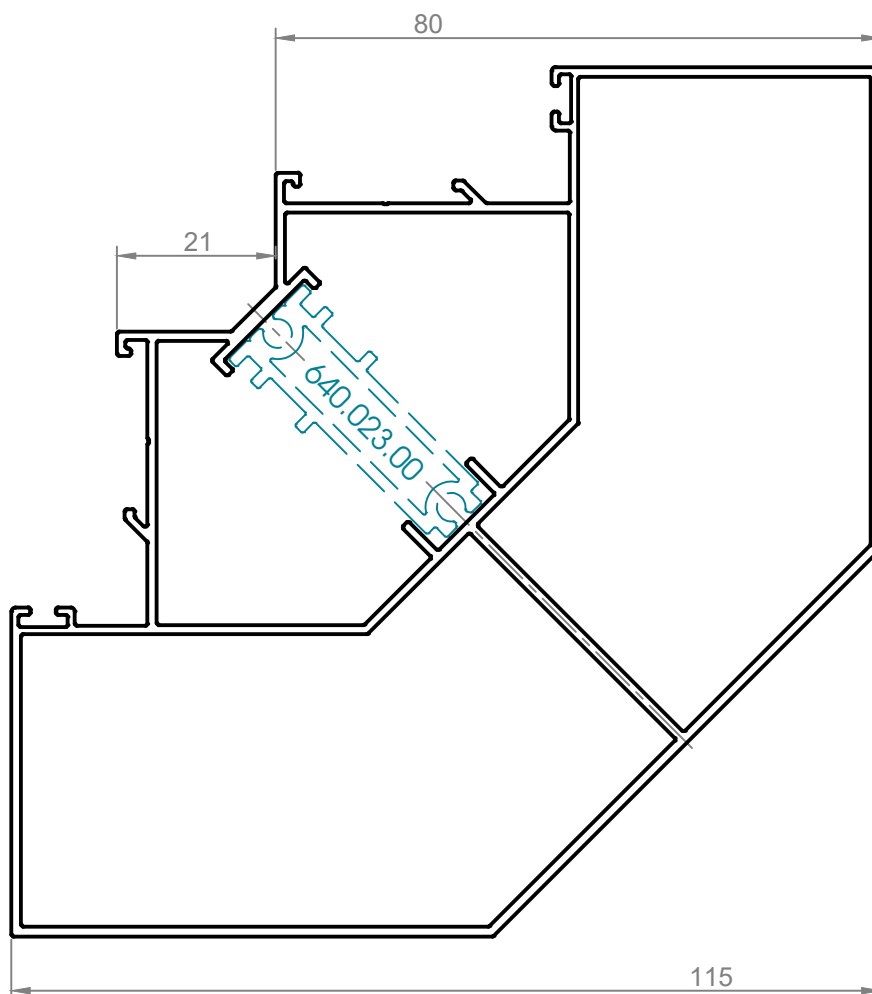
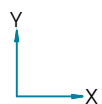
Артикул	Периметр, мм.	Jx, см ⁴	Jy, см ⁴
640.461.00	370	20,113	20,113
Закл. Т-обр.	Масса, кг./м.	Wx, см ³	Wy, см ³
РМИ-9ES/81	0,985	4,458	4,458



Серия Алрокс-640

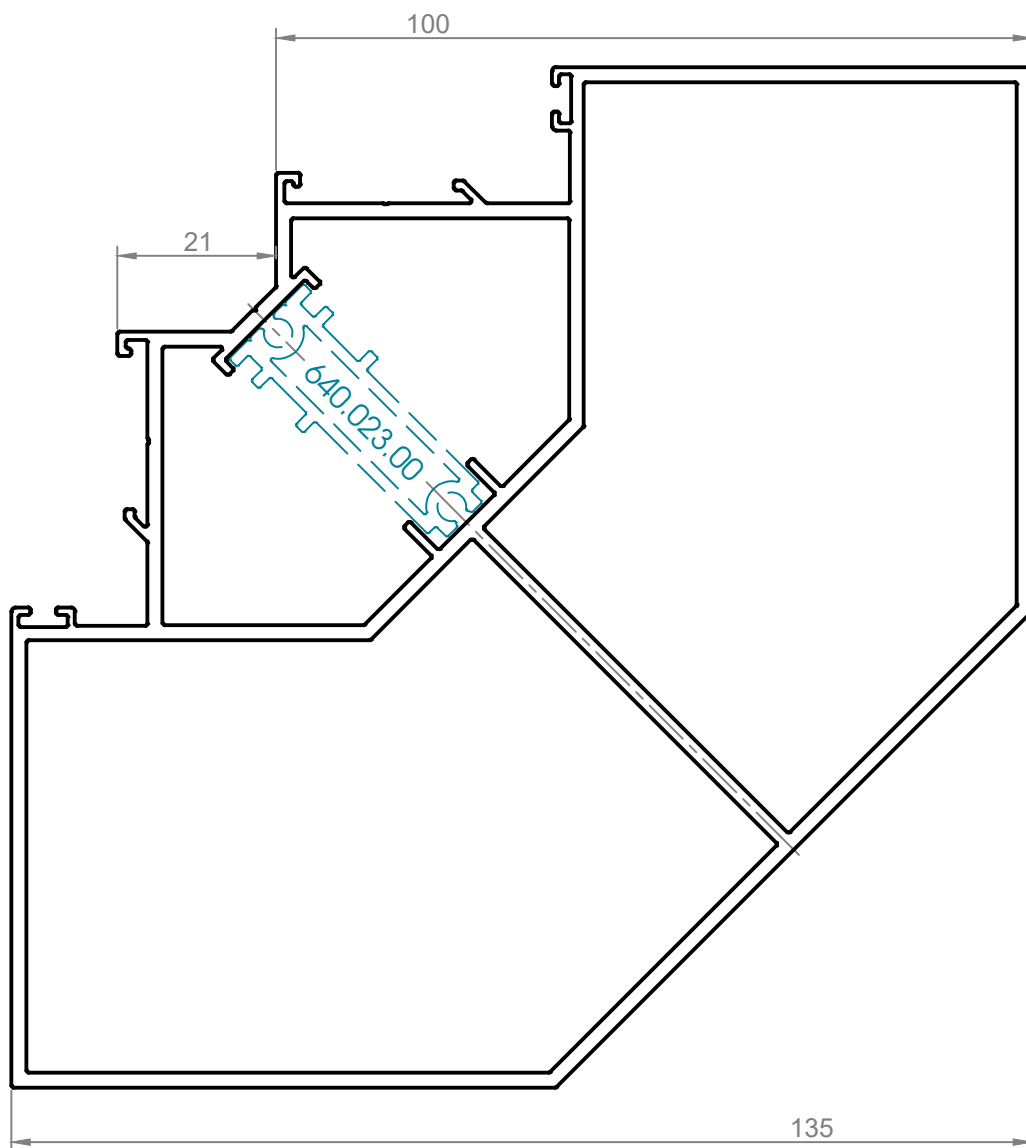
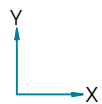
Стойка угловая

Артикул	Периметр, мм.	Jx, см. ⁴	Jy, см. ⁴
640.462.00	497	97,251	97,251
Закл. Т-обр.	Масса, кг./м.	Wx, см. ³	Wy, см. ³
РМИ-9ES/81	2,097	16,808	16,808



Стойка угловая

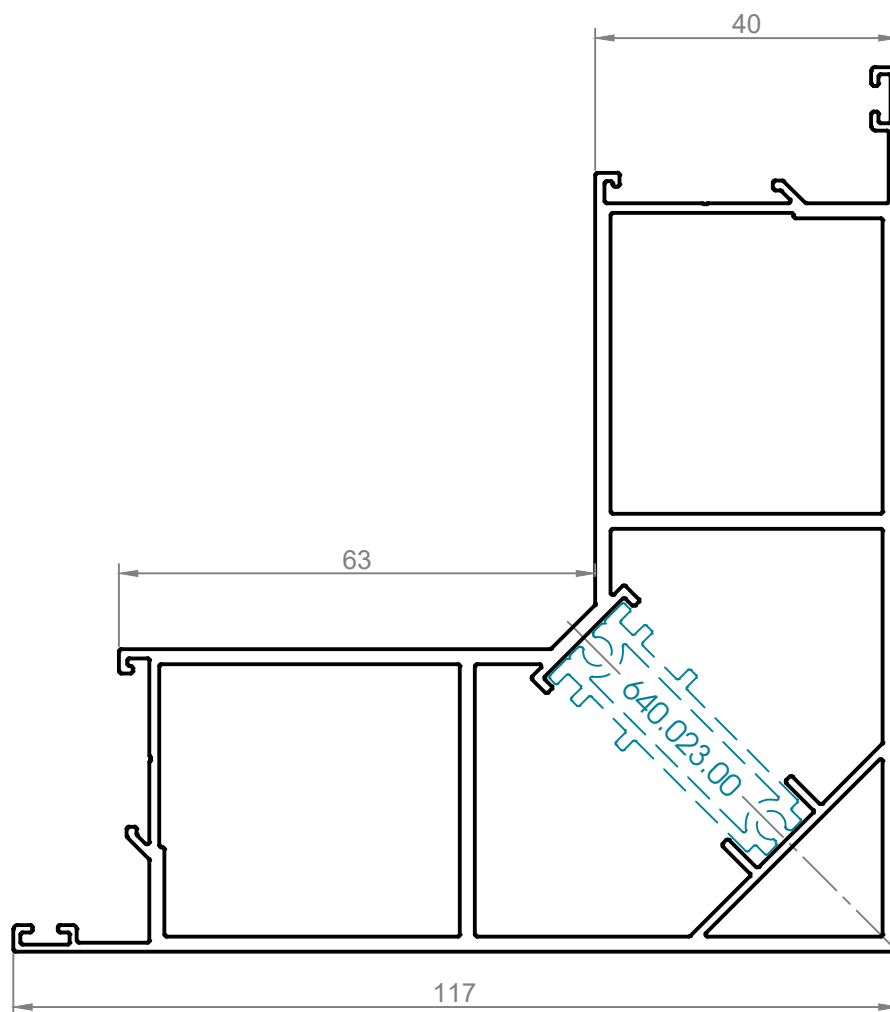
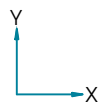
Артикул	Периметр, мм.	$J_x, \text{см}^4$	$J_y, \text{см}^4$
640.463.00	570	240,314	240,314
Закл. Т-обр.	Масса, кг./м.	$W_x, \text{см}^3$	$W_y, \text{см}^3$
РМИ-9ES/81	3,629	34,429	34,429



Стойка угловая

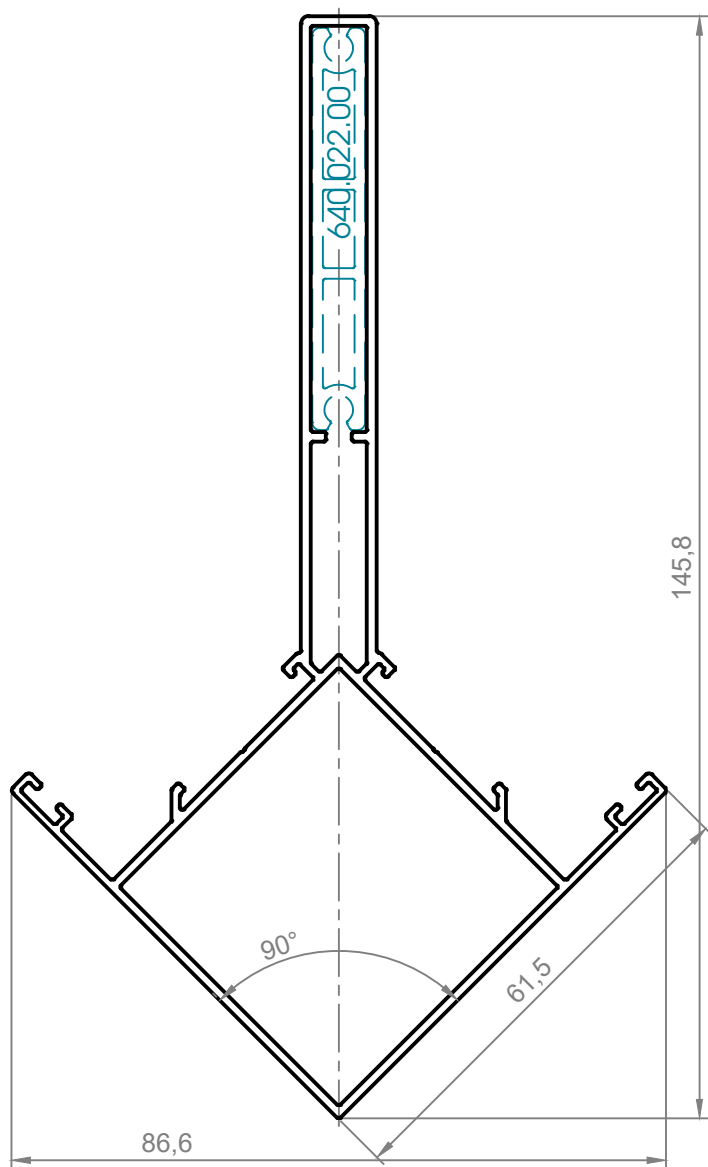
Артикул	Периметр, мм.	$J_x, \text{см}^4$	$J_y, \text{см}^4$
640.464.00	534	114,815	114,815

Закл. Т-обр.	Масса, кг./м.	$W_x, \text{см}^3$	$W_y, \text{см}^3$
РМИ-9ES/81	2,781	14,830	14,830



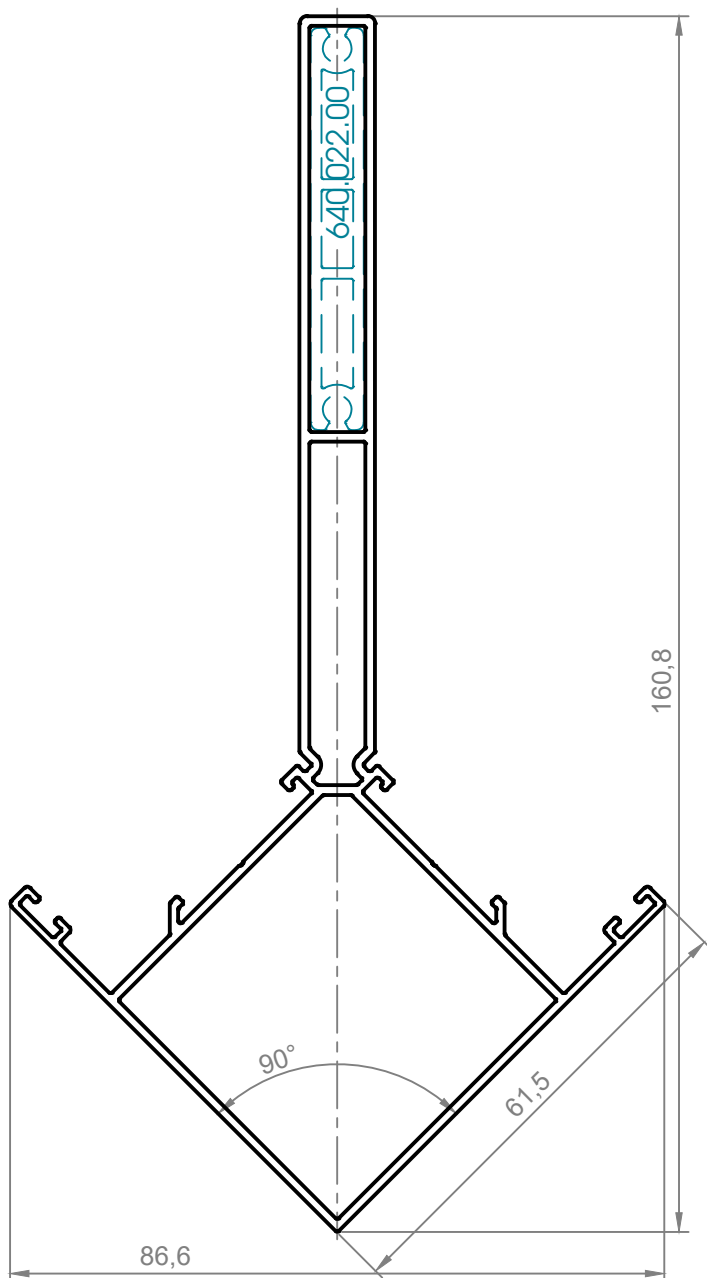
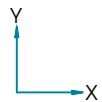
Стойка угловая

Артикул	Периметр, мм.	Jx, см. ⁴	Jy, см. ⁴
640.465.00	479	86,432	14,423
Закл. Т-обр.	Масса, кг./м.	Wx, см. ³	Wy, см. ³
PMI-9ES/81	1,409	10,847	3,332



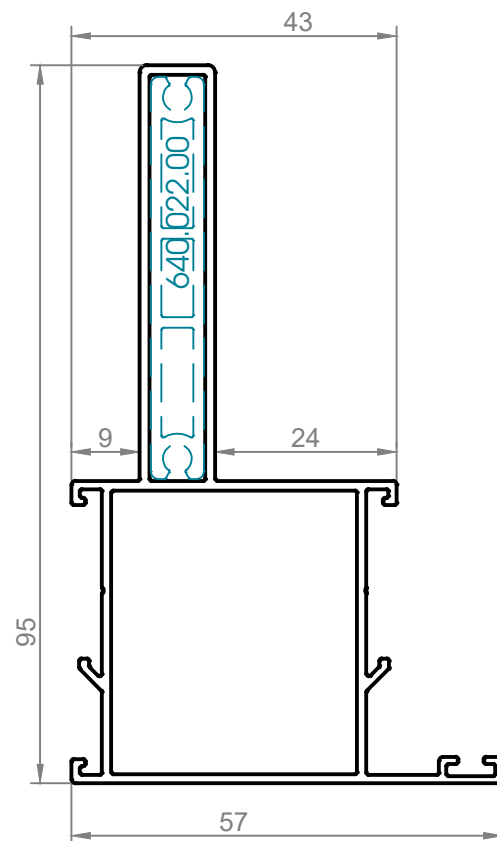
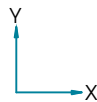
Стойка угловая

Артикул	Периметр, мм.	Jx, см. ⁴	Jy, см. ⁴
640.466.00	515	117,196	14,497
Закл. Т-обр.	Масса, кг./м.	Wx, см. ³	Wy, см. ³
РМИ-9ES/81	1,533	13,318	3,349



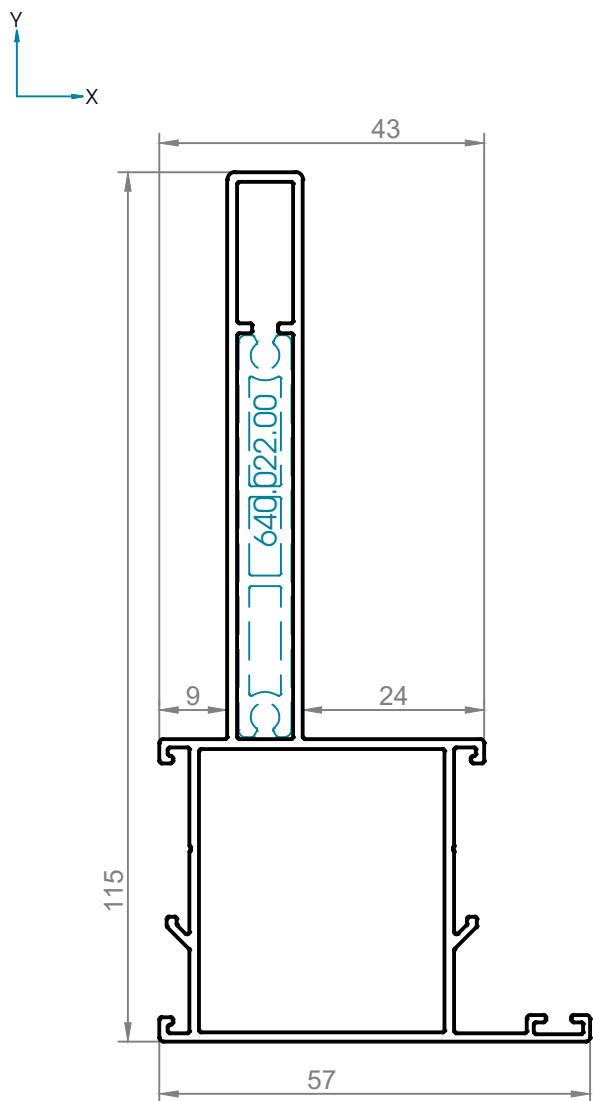
Стойка крайняя 95 мм.

Артикул	Периметр, мм.	Jx, см. ⁴	Jy, см. ⁴
640.471.00	363	34,145	7,945
Закл. Т-обр.	Масса, кг./м.	Wx, см. ³	Wy, см. ³
РМИ-9ES/81	1,062	6,008	2,151



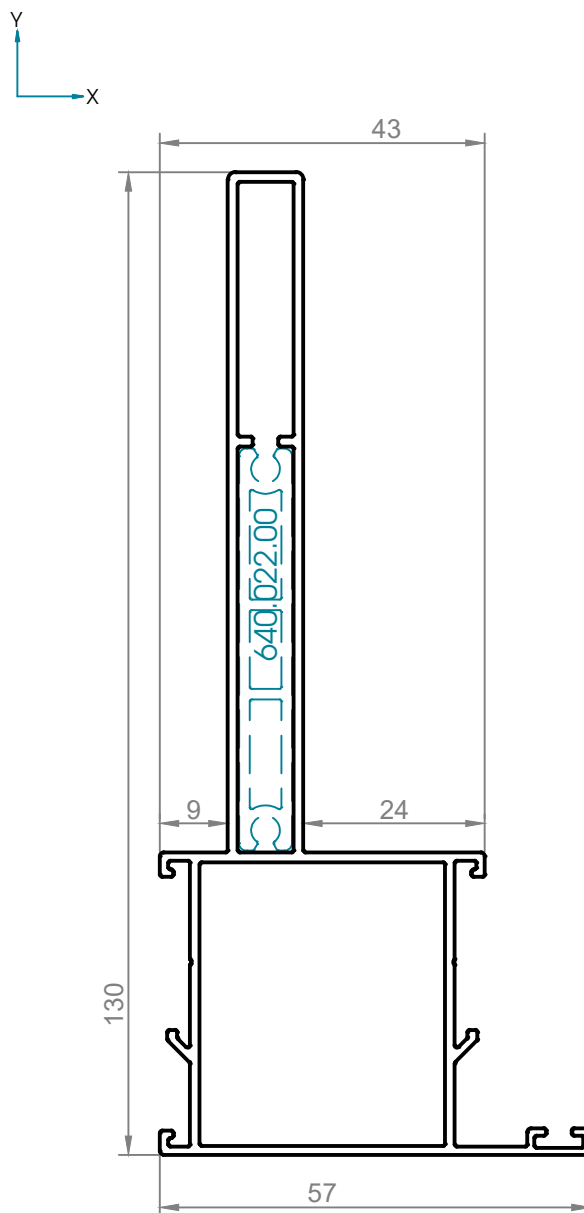
Стойка крайняя 115 мм.

Артикул	Периметр, мм.	Jx, см. ⁴	Jy, см. ⁴
640.472.00	403	58,145	8,232
Закл. Т-обр.	Масса, кг./м.	Wx, см. ³	Wy, см. ³
РМИ-9ES/81	1,217	8,547	2,183



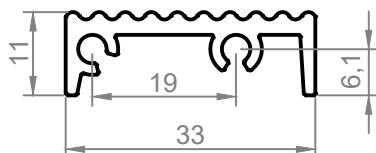
Стойка крайняя 130 мм.

Артикул	Периметр, мм.	Jx, см. ⁴	Jy, см. ⁴
640.473.00	433	80,59	8,406
Закл. Т-обр.	Масса, кг./м.	Wx, см. ³	Wy, см. ³
РМИ-9ES/81	1,323	10,51	2,204



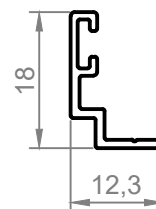
Порог двери

Артикул	Периметр, мм.
640.002.11	134



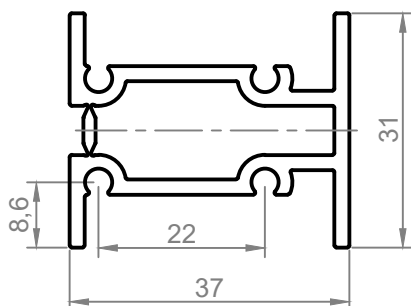
Адаптер

Артикул	Периметр, мм.
640.011.00	74



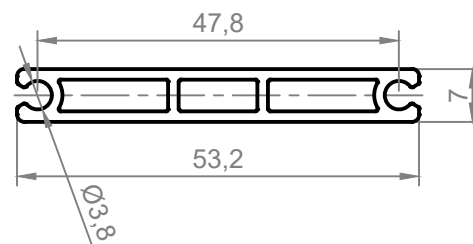
Закладная стойки

Артикул	Периметр, мм.
640.021.00	-



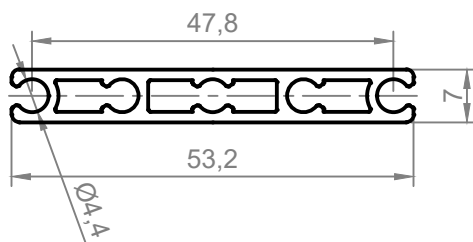
Закладная стойки

Артикул	Периметр, мм.
640.022.00	-



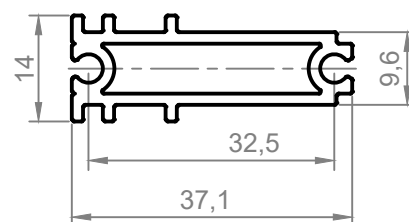
Закладная стойки

Артикул	Периметр, мм.
640.022.01	-



Закладная стойки угловой

Артикул	Периметр, мм.
640.023.00	-



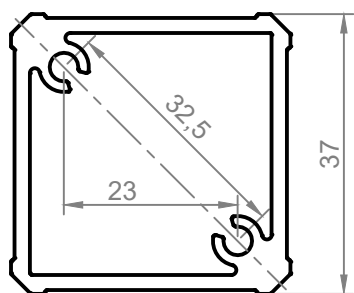
Закладная стойки угловой

Артикул

Периметр, мм.

640.025.00

-



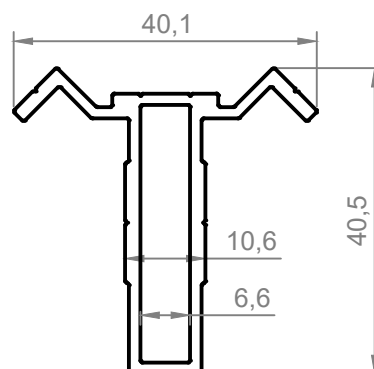
Закладная стойки угловой навесной

Артикул

Периметр, мм.

640.026.00*

-



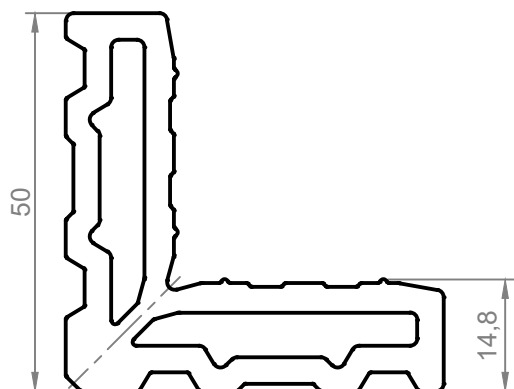
Закладная угловая

Артикул

Периметр, мм.

640.028.00

-



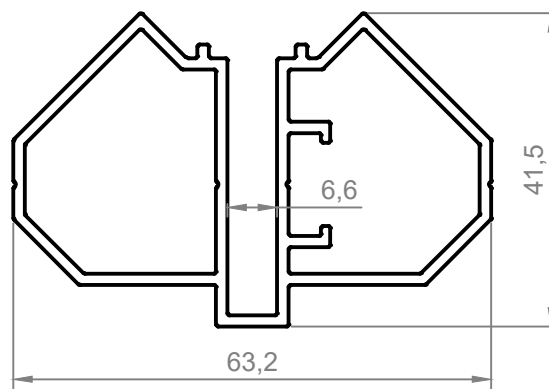
Закладная стойки угловой навесной

Артикул

Периметр, мм.

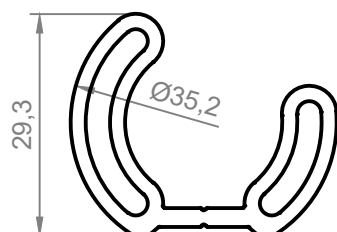
640.029.00

-



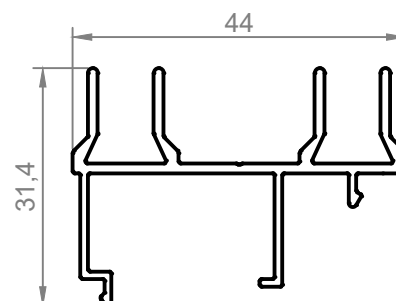
Закладная ригеля

Артикул	Периметр, мм.
640.031.00	-



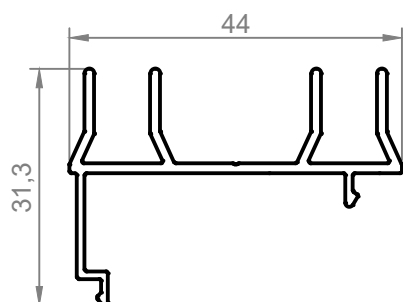
Адаптер раздвижных створок

Артикул	Периметр, мм.
640.053.00	275



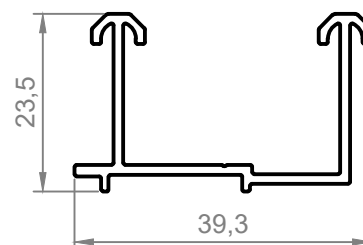
Адаптер раздвижных створок облег.

Артикул	Периметр, мм.
640.053.01	239



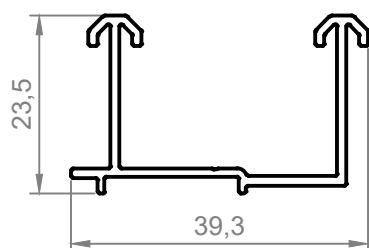
Направляющая раздвижных створок

Артикул	Периметр, мм.
640.054.00	200



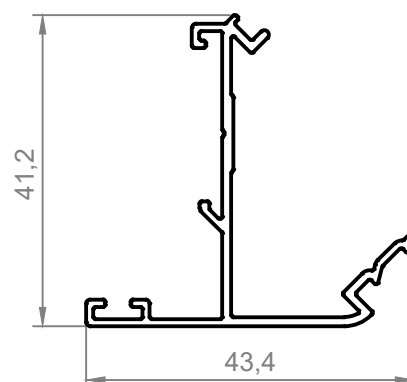
Направляющая раздв. створок обл.

Артикул	Периметр, мм.
640.054.01	201



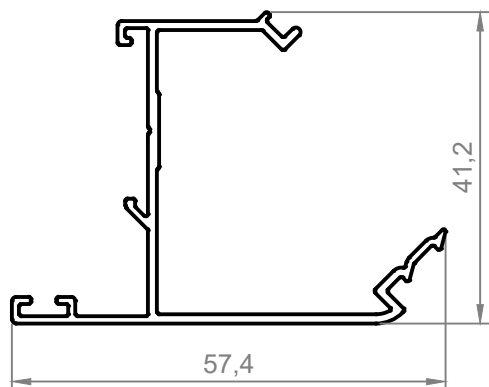
Адаптер угловой

Артикул	Периметр, мм.
640.055.00	237



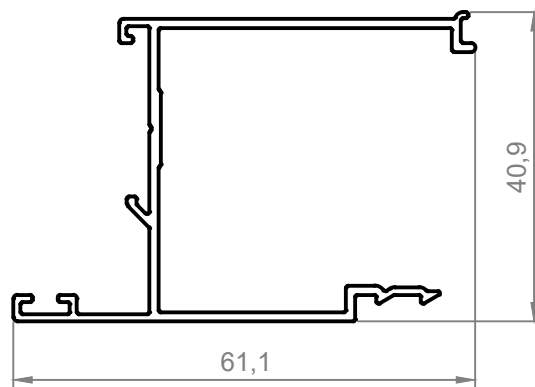
Адаптер угловой

Артикул	Периметр, мм.
640.056.00	294



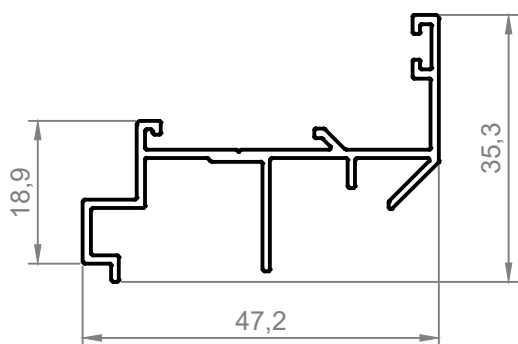
Расширитель

Артикул	Периметр, мм.
640.057.00	330



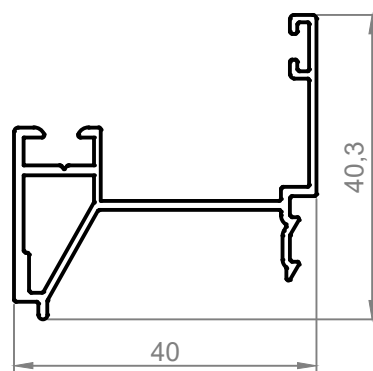
Штульп двери

Артикул	Периметр, мм.
640.058.00*	259



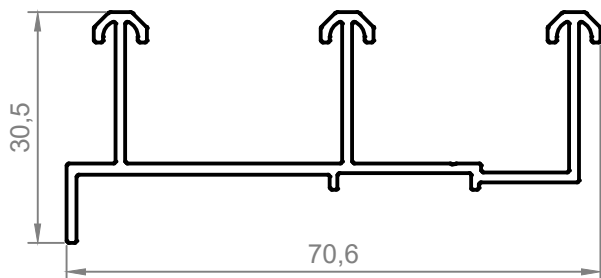
Адаптер для установки ПВХ фурнитуры

Артикул	Периметр, мм.
640.059.00	228



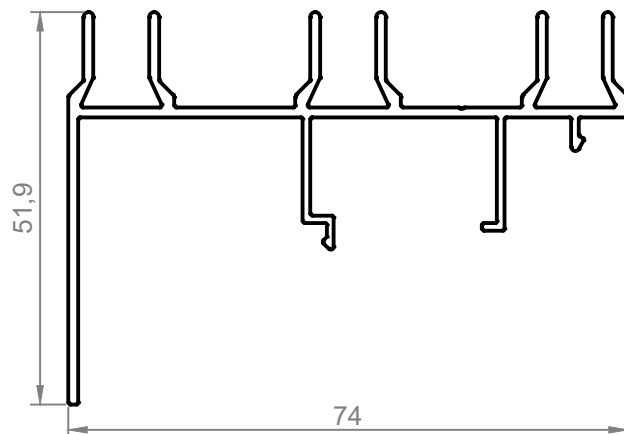
Адаптер 3-х рельсовый

Артикул	Периметр, мм.
640.061.00	338



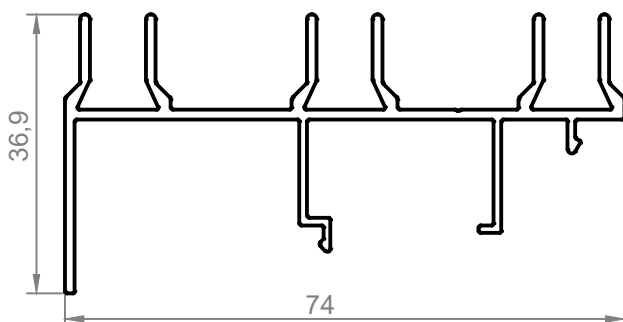
Адаптер 3-х рельсовый

Артикул	Периметр, мм.
640.062.00	461



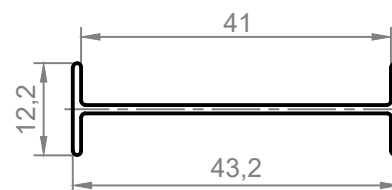
Адаптер 3-х рельсовый

Артикул	Периметр, мм.
640.063.00	431



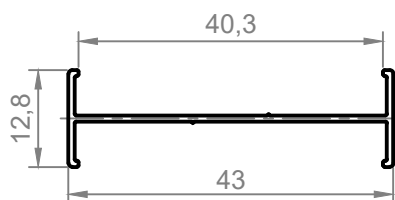
Стык рамы 40 мм.

Артикул	Периметр, мм.
640.501.00	130



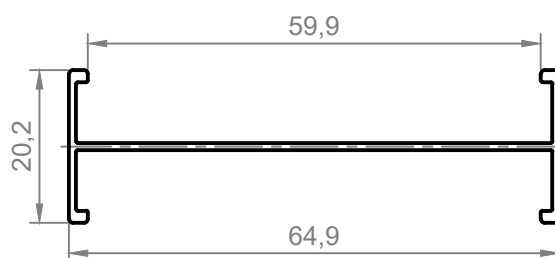
Стык рамы 40 мм.

Артикул	Периметр, мм.
640.501.01	138



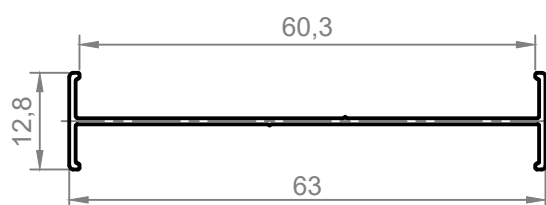
Стык рамы 60 мм.

Артикул	Периметр, мм.
640.502.00	218



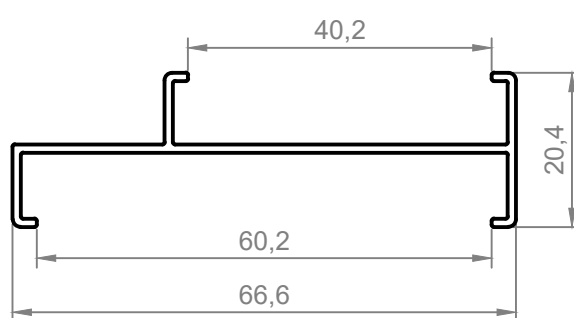
Стык рамы 60 мм.

Артикул	Периметр, мм.
640.502.01	178



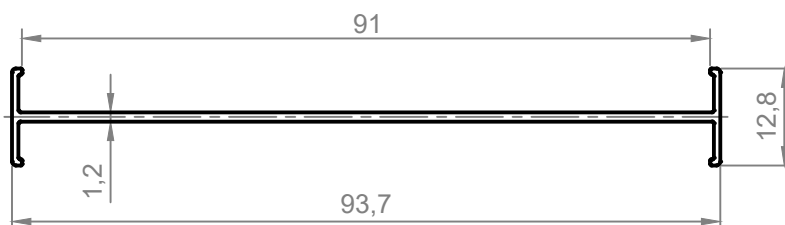
Стык рамы 40x60 мм.

Артикул	Периметр, мм.
640.503.00	225



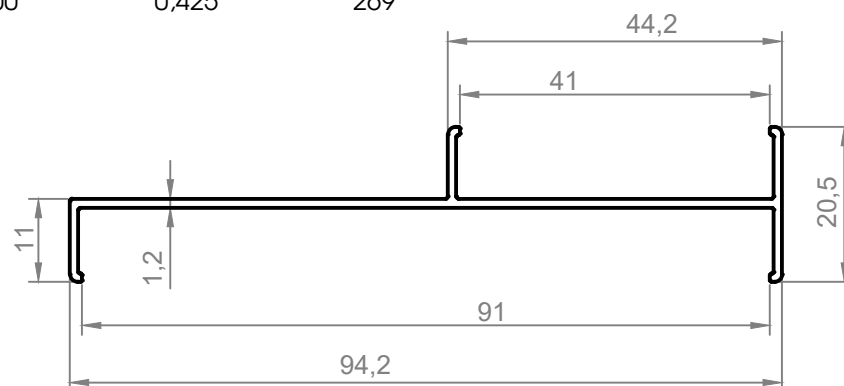
Стык рамы 90 мм.

Артикул	Масса, кг./м.	Периметр, мм.
640.504.00	0,362	238



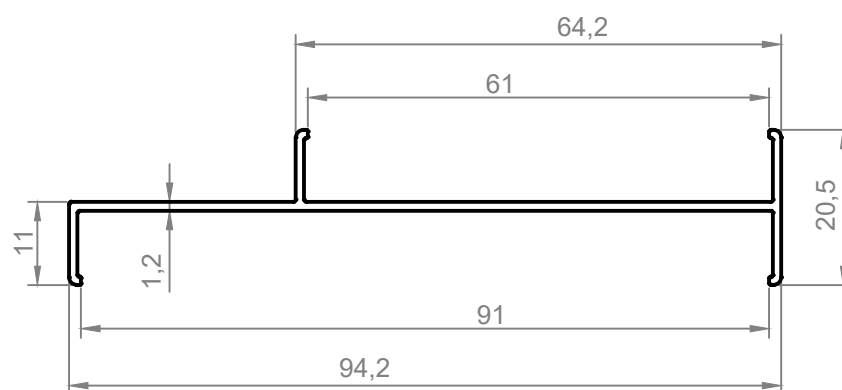
Стык рамы 40x90 мм.

Артикул	Масса, кг./м.	Периметр, мм.
640.505.00	0,425	269



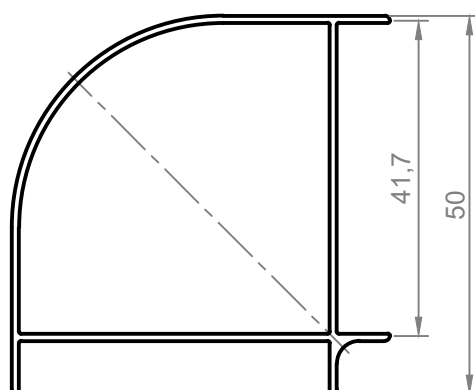
Стык рамы 60x90 мм.

Артикул	Масса, кг./м.	Периметр, мм.
640.506.00	0,425	269



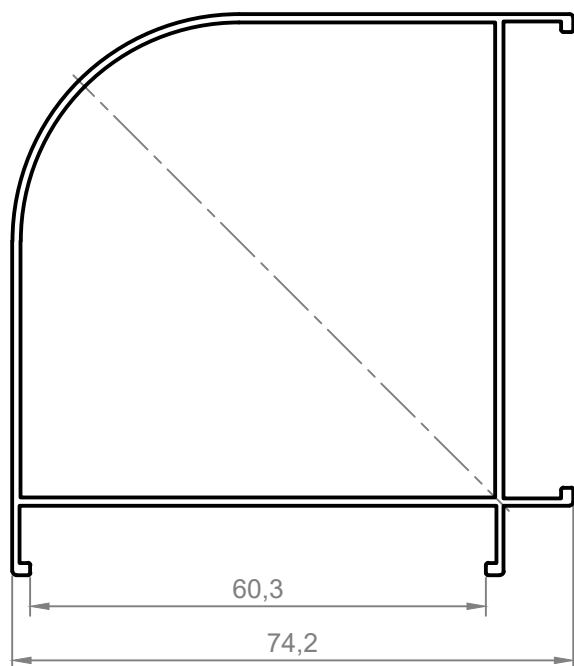
Стык рамы 40 мм. угловой

Артикул	Периметр, мм.
640.511.00	213



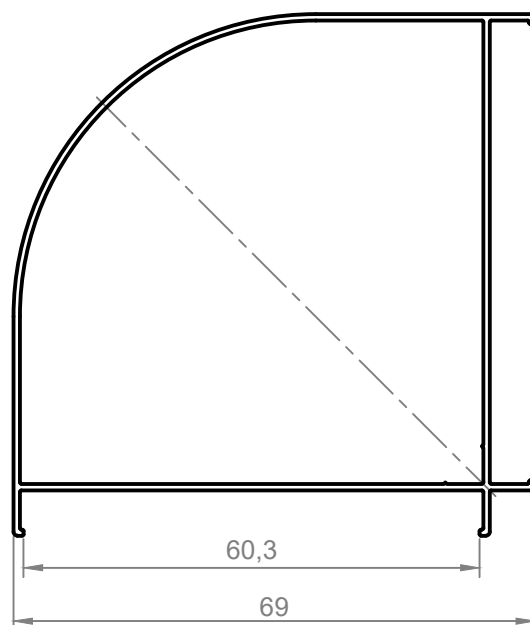
Стык рамы 60 мм. угловой

Артикул	Периметр, мм.
640.512.00	330



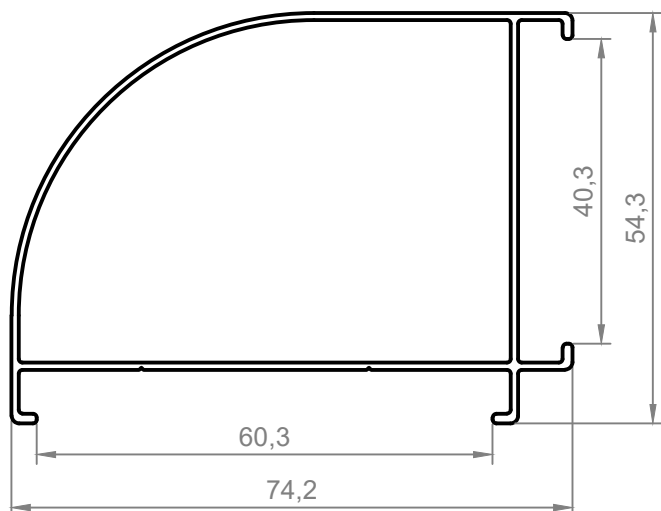
Стык рамы 60 мм. угловой

Артикул	Периметр, мм.
640.512.01	285



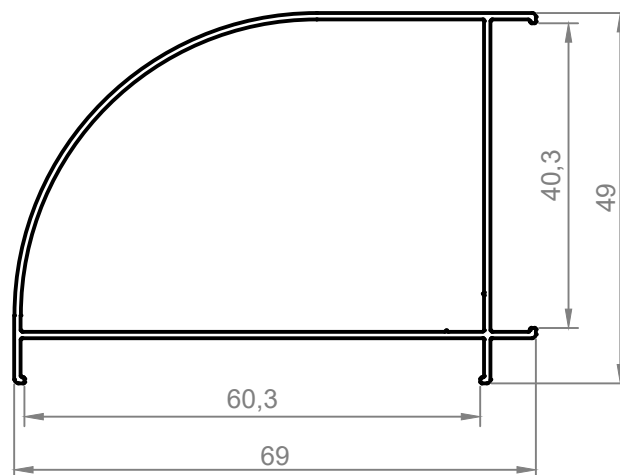
Стык рамы 40x60 мм. угловой

Артикул	Периметр, мм.
640.513.00	283



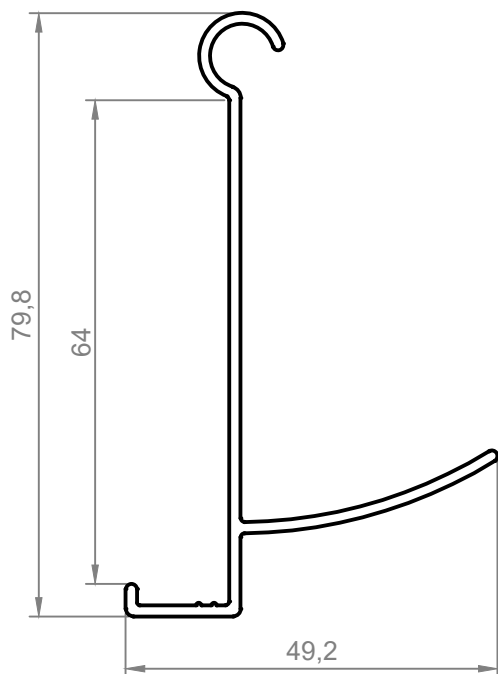
Стык рамы 40x60 мм. угловой

Артикул	Периметр, мм.
640.513.01	245



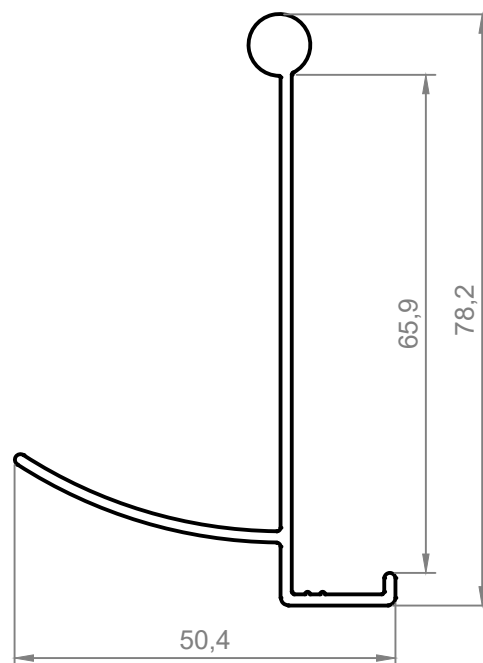
Стык рамы шарнирный 1

Артикул	Периметр, мм.
640.521.00	286



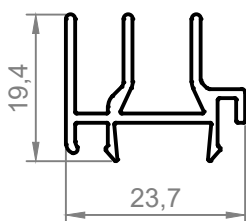
Стык рамы шарнирный 2

Артикул	Периметр, мм.
640.522.00	271



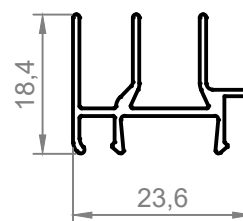
Стык створки боковой

Артикул	Периметр, мм.
640.531.00	162



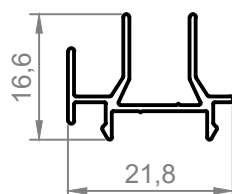
Стык створки боковой

Артикул	Периметр, мм.
640.531.01	158



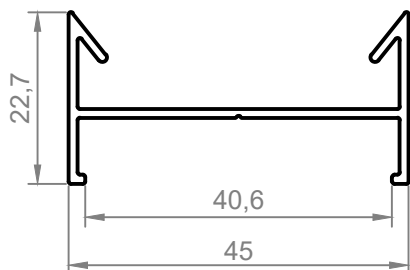
Стык створки боковой

Артикул	Периметр, мм.
640.531.02	126



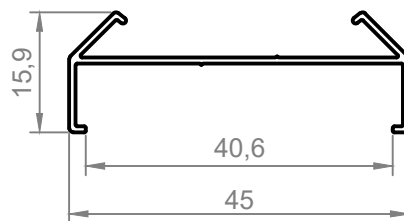
Адаптер 40 мм.

Артикул	Периметр, мм.
640.541.00	199



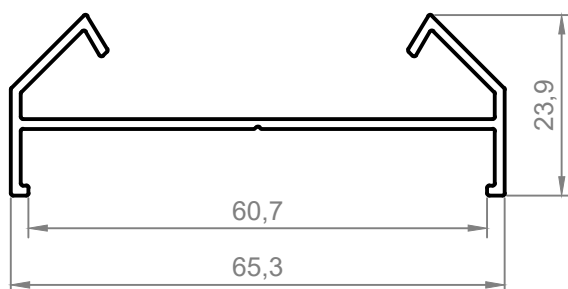
Адаптер 40 мм.

Артикул	Периметр, мм.
640.541.01	168



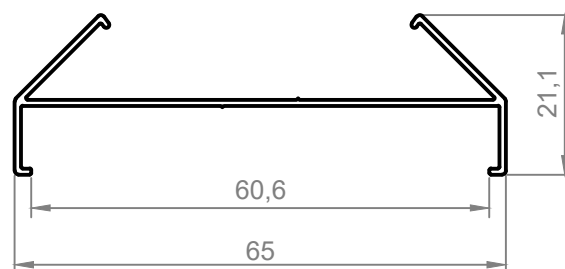
Адаптер 60 мм.

Артикул	Периметр, мм.
640.542.00	257



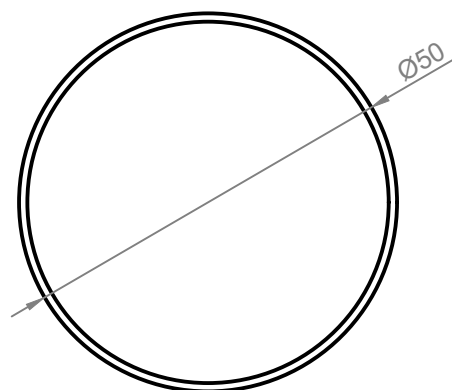
Адаптер 60 мм.

Артикул	Периметр, мм.
640.542.01	237



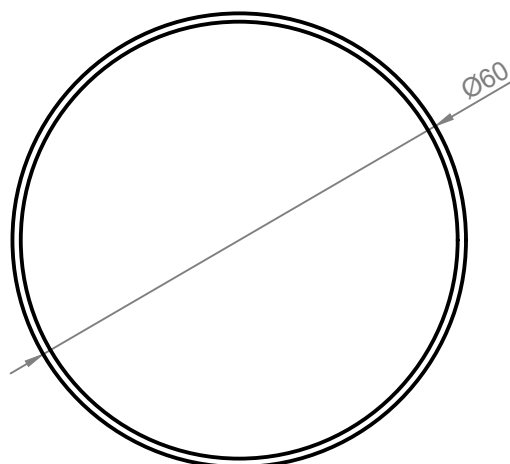
Труба 50 мм.

Артикул	Периметр, мм.
640.551.00	157



Труба 60 мм.

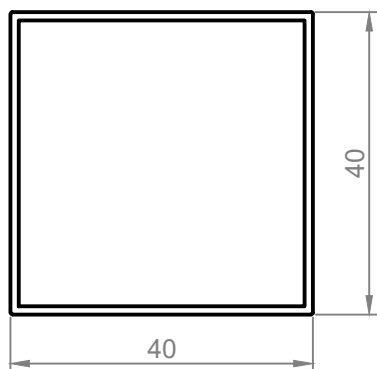
Артикул	Периметр, мм.
640.552.00	189



Серия Алрокс-640

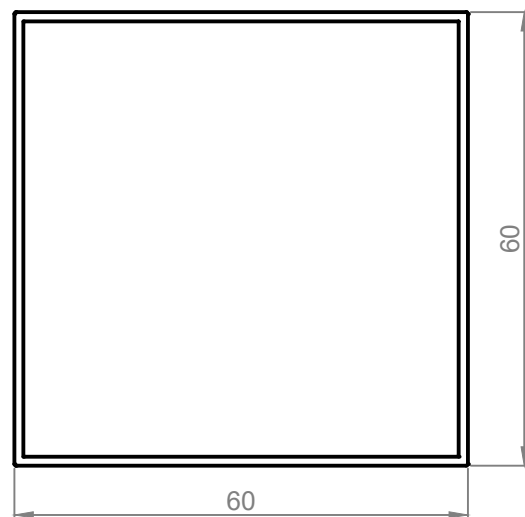
Труба 40x40 мм.

Артикул	Периметр, мм.
640.561.00	160



Труба 60x60 мм.

Артикул	Периметр, мм.
640.562.00	240



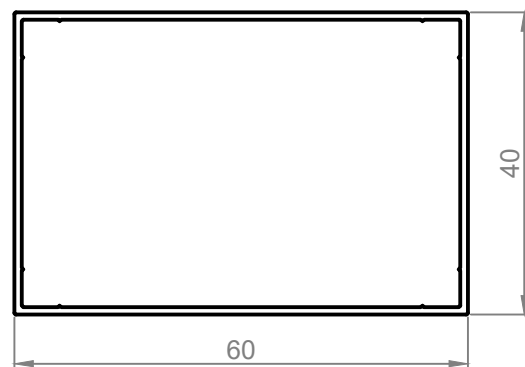
Труба 40x60 мм.

Артикул	Периметр, мм.
640.563.00	200



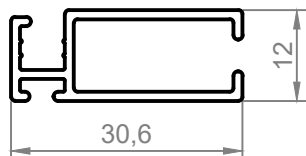
Труба 40x60 мм.

Артикул	Периметр, мм.
640.563.01	200



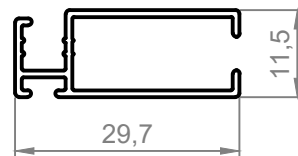
Рама москитной сетки

Артикул	Периметр, мм.
640.601.00	165



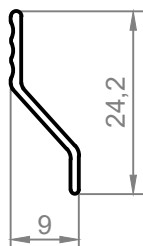
Рама москитной сетки

Артикул	Периметр, мм.
640.601.01 *	162



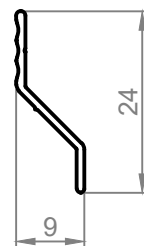
Направляющая москитной сетки

Артикул	Периметр, мм.
640.602.00	56



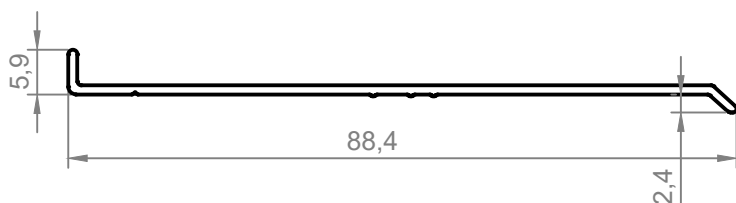
Направляющая москитной сетки

Артикул	Периметр, мм.
640.602.01 *	56



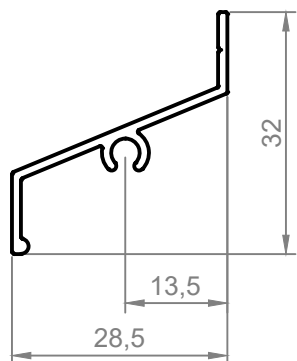
Отлив

Артикул	Периметр, мм.
640.701.00	190



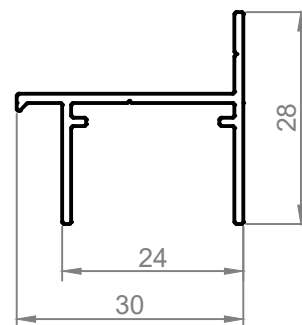
Планка вентиляционной решетки

Артикул	Периметр, мм.
640.901.00	120



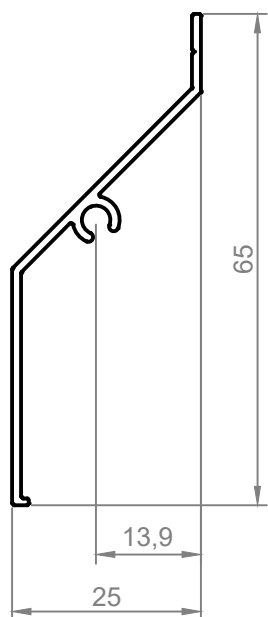
Рама вентиляционной решетки

Артикул	Периметр, мм.
640.902.00	156



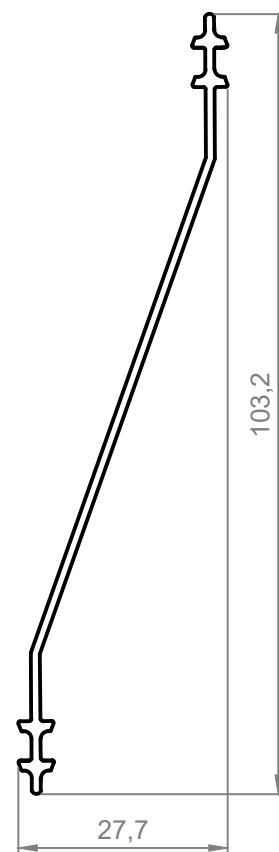
Планка вентиляционной решетки

Артикул	Периметр, мм.
640.905.00	170



Планка вентиляционной решетки

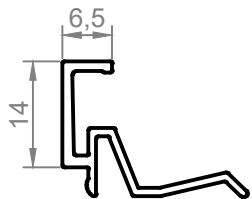
Артикул	Периметр, мм.
640.906.00	236



Штапик 6,5 мм.

Артикул	Периметр, мм.
---------	---------------

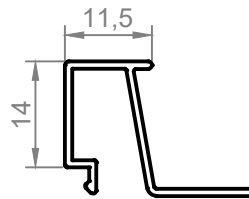
10.14.065	113
-----------	-----



Штапик 11,5 мм.

Артикул	Периметр, мм.
---------	---------------

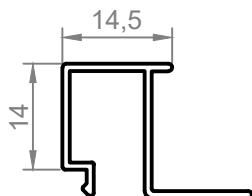
10.14.115	123
-----------	-----



Штапик 14,5 мм.

Артикул	Периметр, мм.
---------	---------------

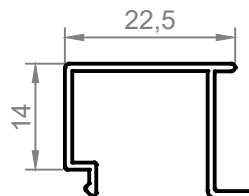
10.14.145	129
-----------	-----



Штапик 22,5мм

Артикул	Периметр, мм.
---------	---------------

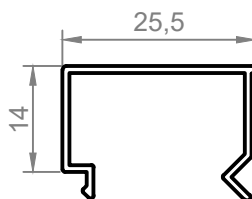
10.14.225	129
-----------	-----



Штапик 25,5 мм.

Артикул	Периметр, мм.
---------	---------------

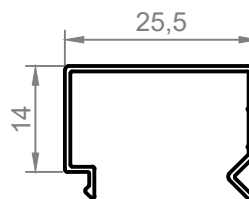
10.14.255	129
-----------	-----



Штапик 25,5 мм.

Артикул	Периметр, мм.
---------	---------------

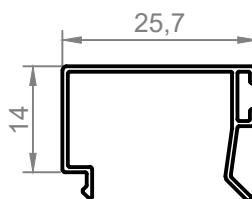
10.14.255.01	130
--------------	-----



Штапик 25,7 мм.

Артикул	Периметр, мм.
---------	---------------

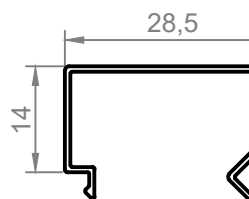
10.14.257	138
-----------	-----



Штапик 28,5 мм.

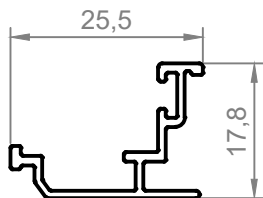
Артикул	Периметр, мм.
---------	---------------

10.14.285	138
-----------	-----



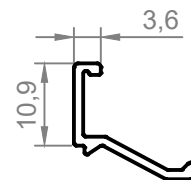
Штапик экрана

Артикул	Периметр, мм.
640.907.00	122



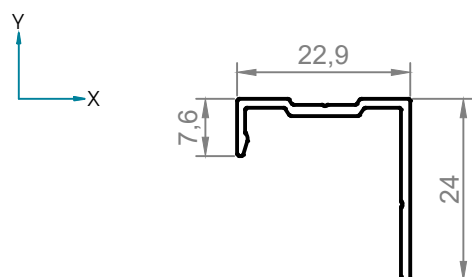
Штапик экрана

Артикул	Периметр, мм.
640.908.00	63



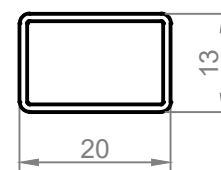
Профиль обрамления защит. решетки

Артикул	Периметр, мм.	Jx, см. ⁴	Jy, см. ⁴
640.923.00	108	0,316	0,454
		Wx, см. ³	Wy, см. ³
		0,178	0,307



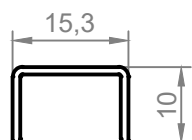
Труба 20x13

Артикул	Периметр, мм.
640.924.00	64



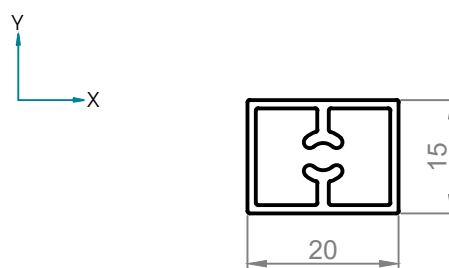
Профиль обрамления защит. решетки

Артикул	Периметр, мм.
640.925.00	67



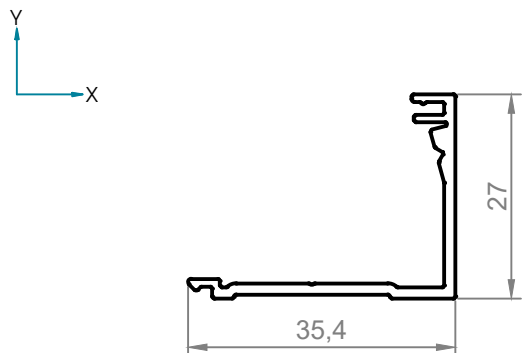
Труба 20x15

Артикул	Периметр, мм.	Jx, см. ⁴	Jy, см. ⁴
640.926.00	69	0,283	0,402
		Wx, см. ³	Wy, см. ³
		0,377	0,402



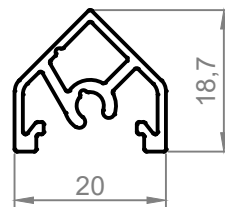
Профиль обрамления защит. решетки

Артикул	Периметр, мм.	Jx, см. ⁴	Jy, см. ⁴
640.927.00	146	0,939	1,247
Закл. Т-обр.	Масса, кг./м.	Wx, см. ³	Wy, см. ³
		0,517	0,482



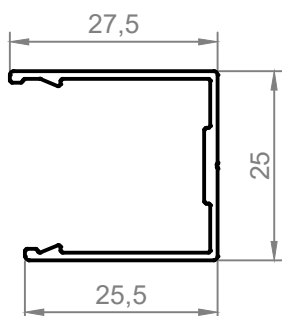
Угловой адаптер ограждения

Артикул	Периметр, мм.
640.928.00	115



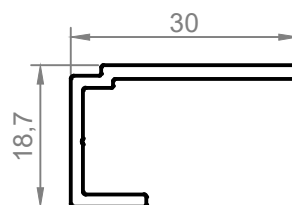
Фальш-импост

Артикул	Периметр, мм.
640.931.00	158



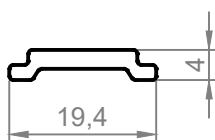
Закладная фальш-импоста

Артикул	Периметр, мм.
640.932.00	-



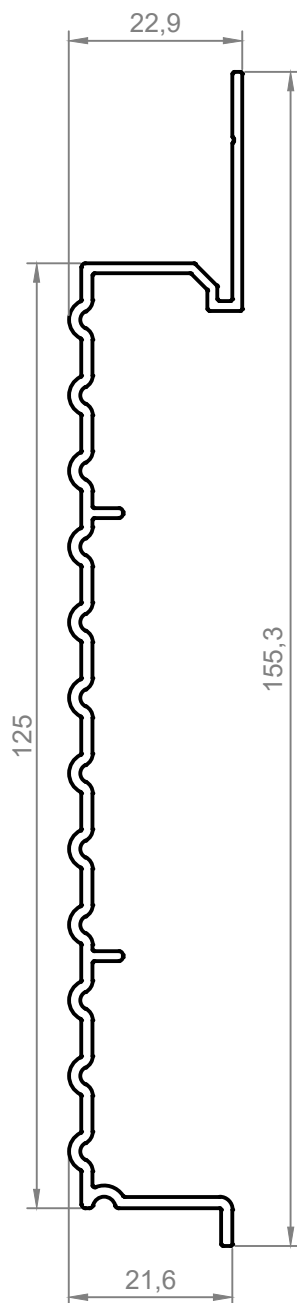
Профиль тяги

Артикул	Периметр, мм.
555.02.08	47



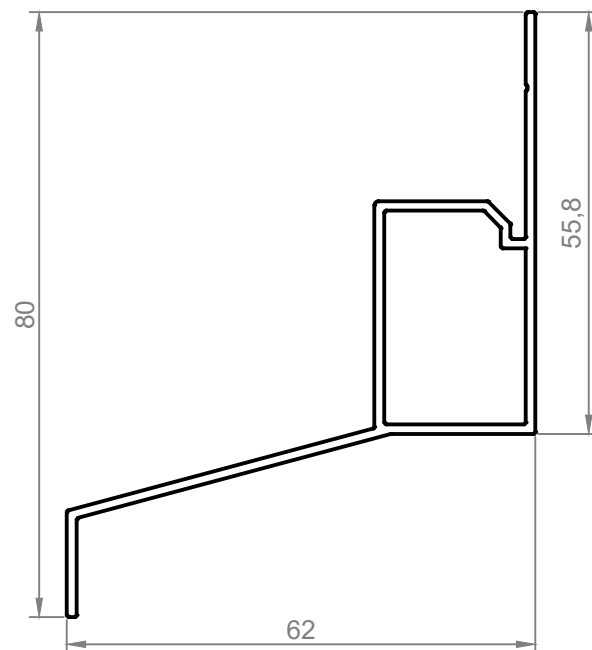
Профиль заполнения

Артикул	Периметр, мм.
640.941.00	451



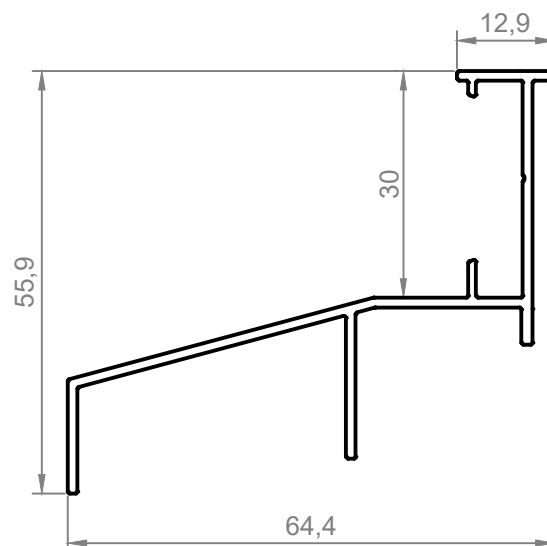
Стартовый профиль

Артикул	Периметр, мм.
640.942.00	272



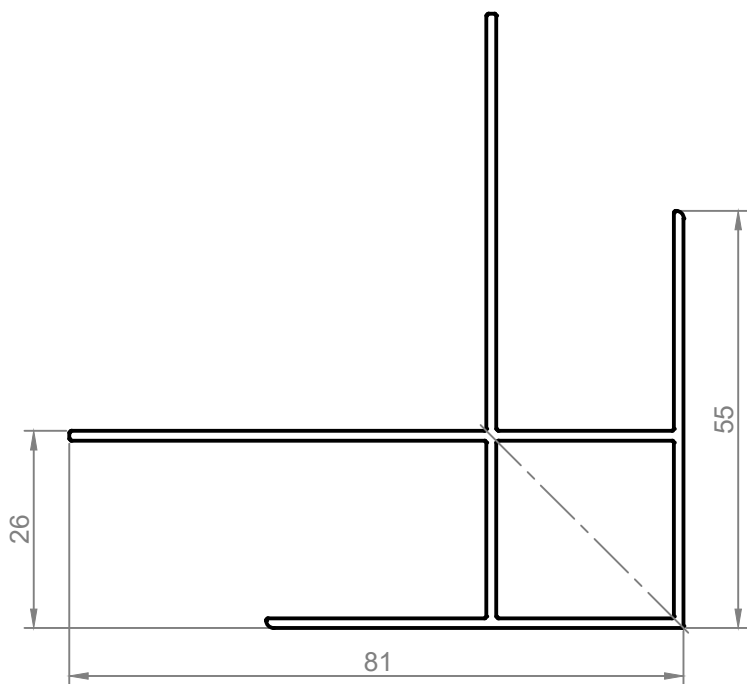
Финишный профиль

Артикул	Периметр, мм.
640.943.00	298



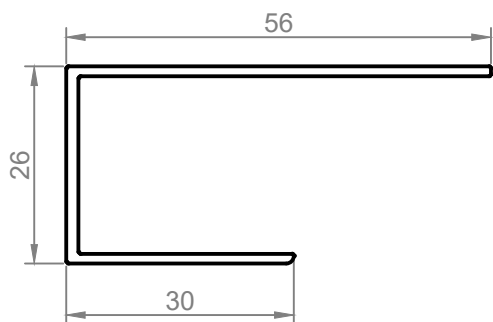
Профиль угловой

Артикул	Периметр, мм.
640.944.00	438



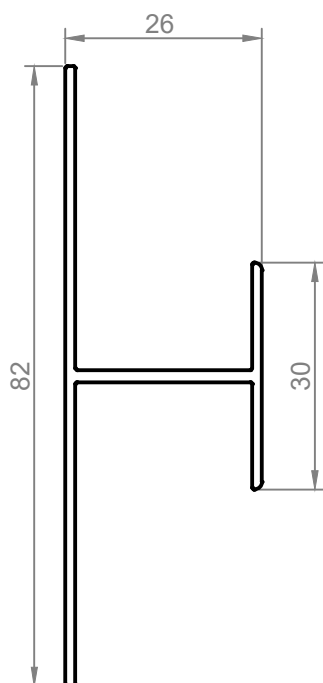
Боковой профиль

Артикул	Периметр, мм.
640.945.00	220



Соединительный профиль

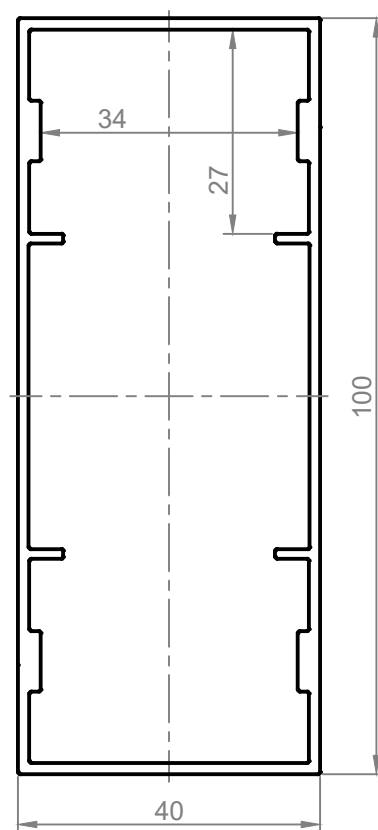
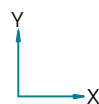
Артикул	Периметр, мм.
640.946.00	271



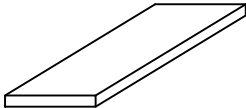
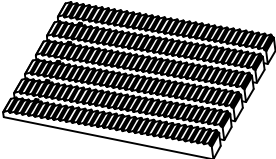
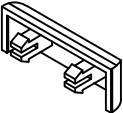
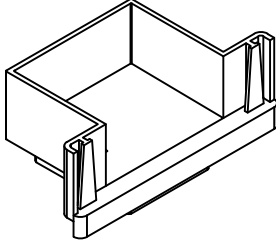
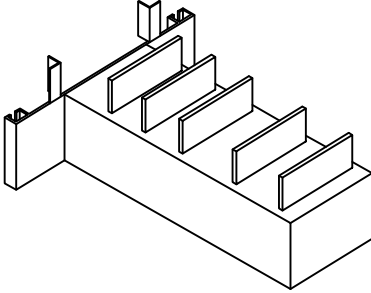

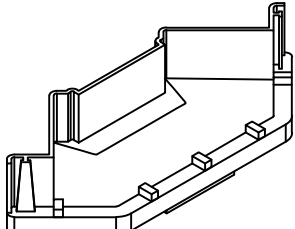
Стойка-ригель 100x40 мм.

Артикул	Периметр, мм.	Jx, см. ⁴	Jy, см. ⁴
640.951.00	280	58,763	14,248

Закладная	Wx, см. ³	Wy, см. ³
PMI - 20.3551.026	11,753	7,124

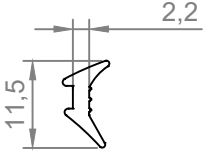

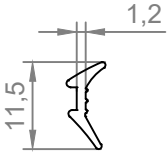

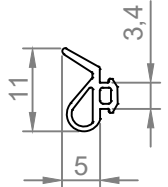

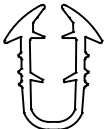

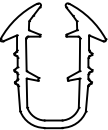
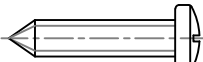
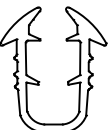
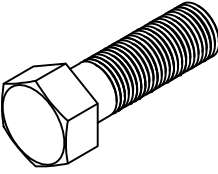
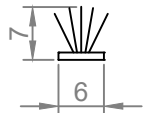
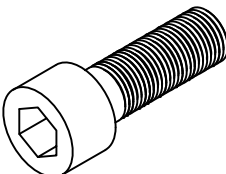


Пластмассовые изделия

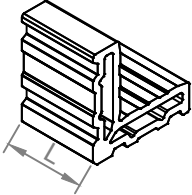


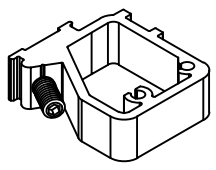
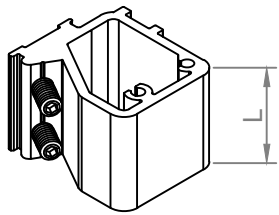

Эскиз	Артикул и наименование
	12x3x100 Пластина 26x3x100 Пластина
	РПИ-003 Клиновая пластина
	РПИ-004 Заглушка слива
	РПИ-640.06 Капельник Применяется со стойками: 640.43x.00 640.45x.00
	РПИ-640.07 Заглушка стыка стоек Применяется со стойками: 640.401.00 640.402.00 640.403.00
	РПИ-640.08 Заглушка обрамления защитной решетки
	РПИ-640.11 Капельник угловой Применяется со стойками: 640.43x.00 + 640.055.00 640.45x.00 + 640.055.00

Уплотнители

Крепежные изделия

Сечение	Артикул	Изображение	Артикул
	PY-001		BC 4,2x13 DIN 7981
	PY-002		BC 4,2x19 DIN 7982
	PY-003		BC 4,2x19 DIN 7981
	PY-004-4		BC 4,2x32 DIN 7981
	PY-004-5		BC 4,8x22 DIN 7981
	PY-004-6		Болт М8х40 ГОСТ 7798
	PY-005		Винт М8х45 ГОСТ 11738

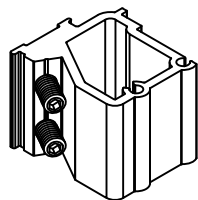
Металлические изделия

Изображение	Артикул и применение
	<p>PMI-001 (L=28,5 мм.) Для профилей: 640.100.00 640.200.00 640.300.00 640.308.00 Исходный профиль: 640.028.00</p>
	<p>PMI-9ES/11 Для профилей: 640.111.xx</p>
	<p>PMI-9ES/09 Для профилей: 640.110.xx 640.210.xx 640.310.xx</p>
	<p>PMI-640.80 Для профилей: 640.100.xx 640.200.xx Исходный профиль: 640.024.00</p>
	<p>PMI-640.81 (L=32 мм.) Для профилей: 640.110.xx 640.210.xx 640.250.00 640.43x.00</p>
	<p>PMI-640.81-01 (L=30,7 мм.) Для профилей: 640.40x.00 640.41x.00 Исходный профиль: 640.024.00</p>

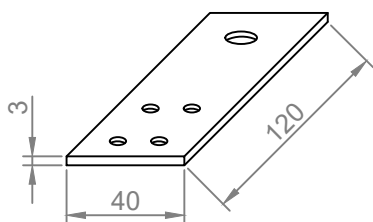
Металлические изделия

Изображение

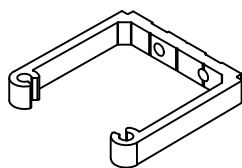
Артикул и применение



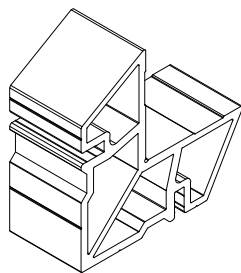
РМИ-640.82
Для профиля:
640.437.00
Исходный профиль:
640.027.00



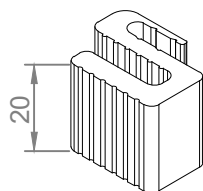
РМИ-640.001
Для стоек с наружным
усилителем



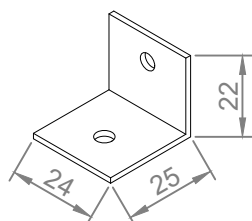
РМИ-640.11
Исходный профиль:
500.620.01



РМИ-640.12
Для профиля:
640.307.00
Исходный профиль:
20.335.01

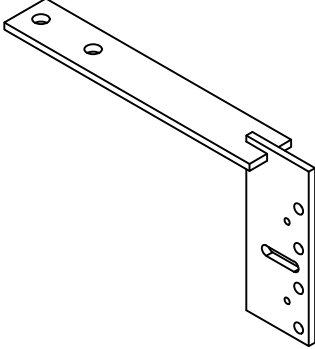
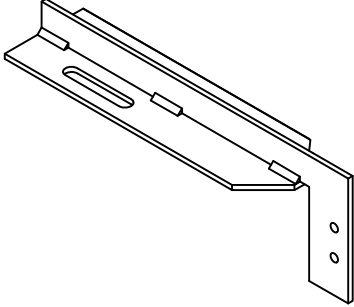
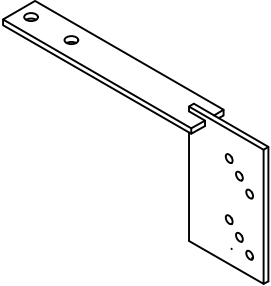
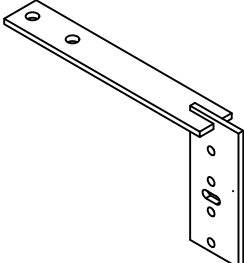


РМИ-640.13
Держатель ламели
640.906.000
Исходный профиль:
640.069.00



РМИ-640.14
Держатель профиля
640.927.00

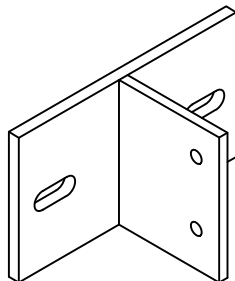
Металлические изделия

Изображение	Артикул и наименование
	<p>RMI-009 Кронштейн монтажный (покрытие цинк)</p>
	<p>RMI-009.01 Кронштейн монтажный (покрытие цинк)</p>
	<p>RMI-009.02 Кронштейн монтажный (покрытие цинк)</p>
	<p>RMI-009.03 Кронштейн монтажный (покрытие цинк)</p>

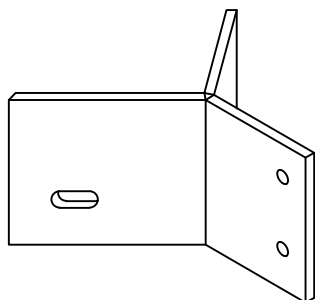
Металлические изделия

Изображение

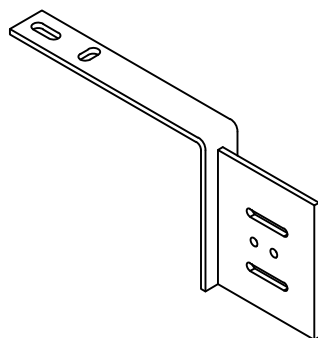
Артикул и наименование



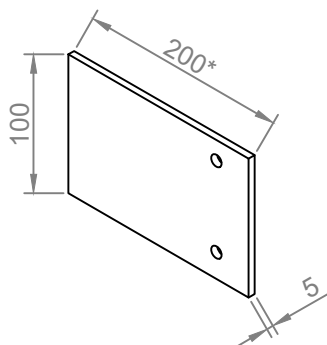
РМИ-009.05 Кронштейн монтажный
(покрытие цинк)



РМИ-009.05у Кронштейн торцовый
угловой
(покрытие цинк)



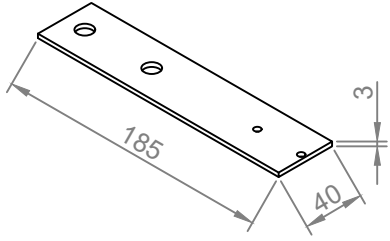
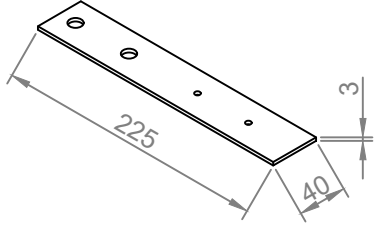
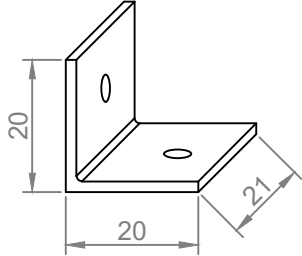
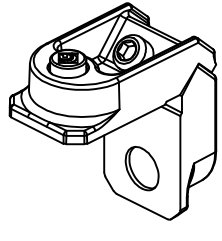
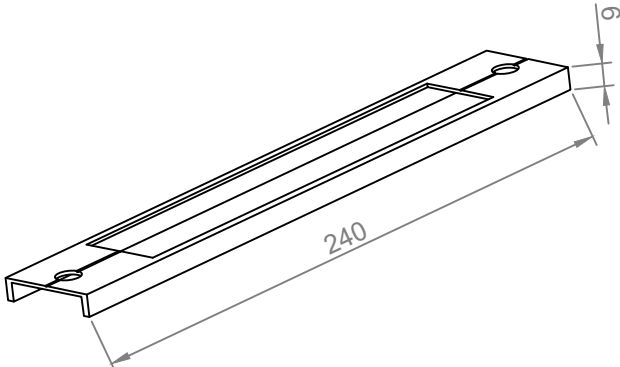
РМИ-009.06 Кронштейн монтажный
(покрытие цинк)



РМИ-010, Удлинитель кронштейна
РМИ-010.02

* отрезается в нужный размер
при монтаже (алюминиевый
сплав)

Металлические изделия

Изображение	Артикул и наименование
	<p>РМИ-011 Пластина монтажная (покрытие цинк) Для угловых стоек</p>
	<p>РМИ-011.01 Пластина монтажная (покрытие цинк) Для стоек с внутренним усилителем</p>
	<p>РМИ-013 Уголок соединительный</p>
	<p>РМИ-015 Закладная бесштапиковый створки 640.301.00</p>
	<p>РМИ-65.02 Проставка под ответную планку замка Применяется с замками KALE</p>

Фурнитура

Изображение

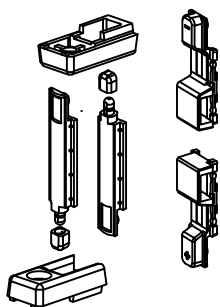
Артикул и наименование



РФ-001 Ручка поворотная



РФ-640.002 Петля оконная



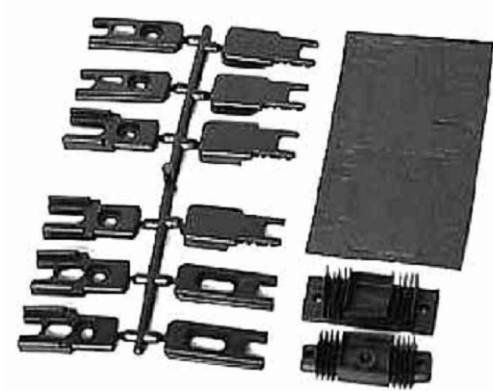
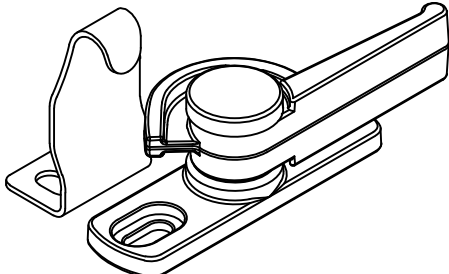


РФ-640.003 Комплект запорный



РФ-640.006 Комплект поворотно-откидной

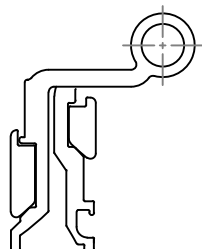
Фурнитура

Изображение	Артикул и наименование	
	РФ-007	Ролик регулируемый
	РФ-008	Ручка-защелка
	РФ-009	Комплект заглушек
	РФ-010	Ручка-улитка
	РФ-011	Крючок ручки-улитки

Фурнитура

Изображение

Артикул и наименование



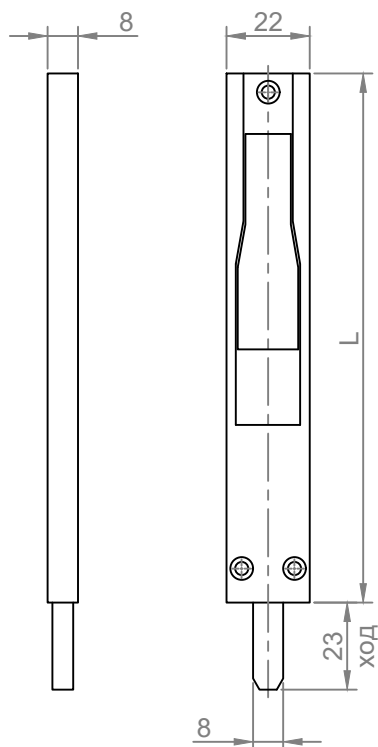
РФ-640.007 Петля дверная



РФ-101 Нажимной гарнитур

СТН-1700-10
СТН-2660
(или аналог)

Применяется совместно с замком
KALE 253/25.



Шпингалет накладной

MAYA GIESSE

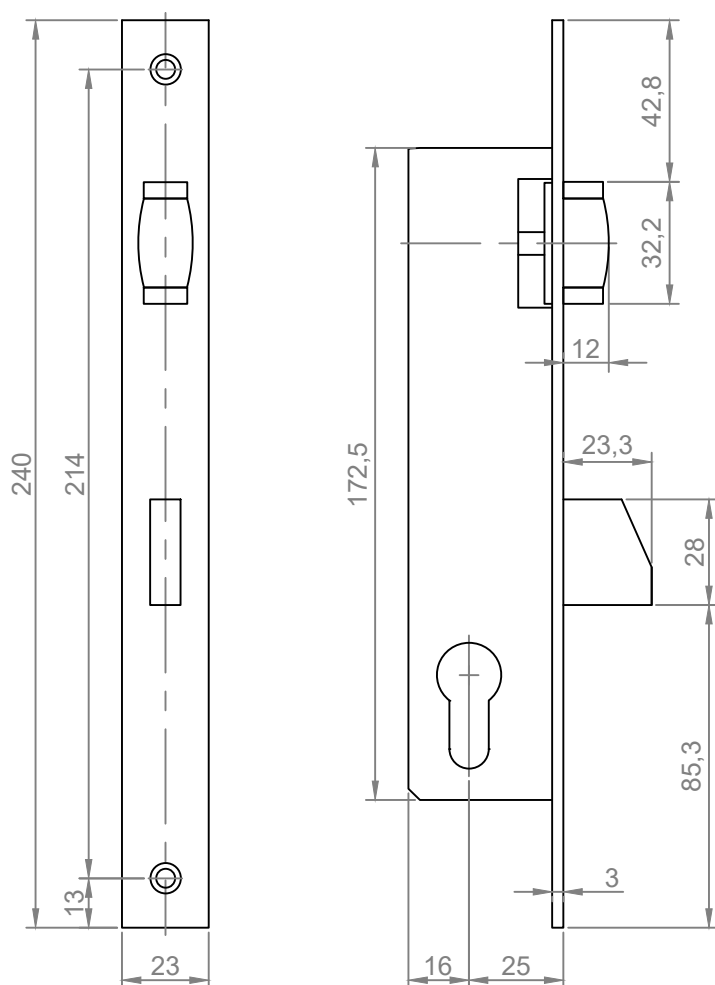
РФ-102.01 L=140 мм. - арт. 02080

РФ-102.02 L=220 мм. - арт. 02081

Фурнитура

Изображение

Артикул и наименование



РФ-105

Замок

KALE 255/25
(или аналог)

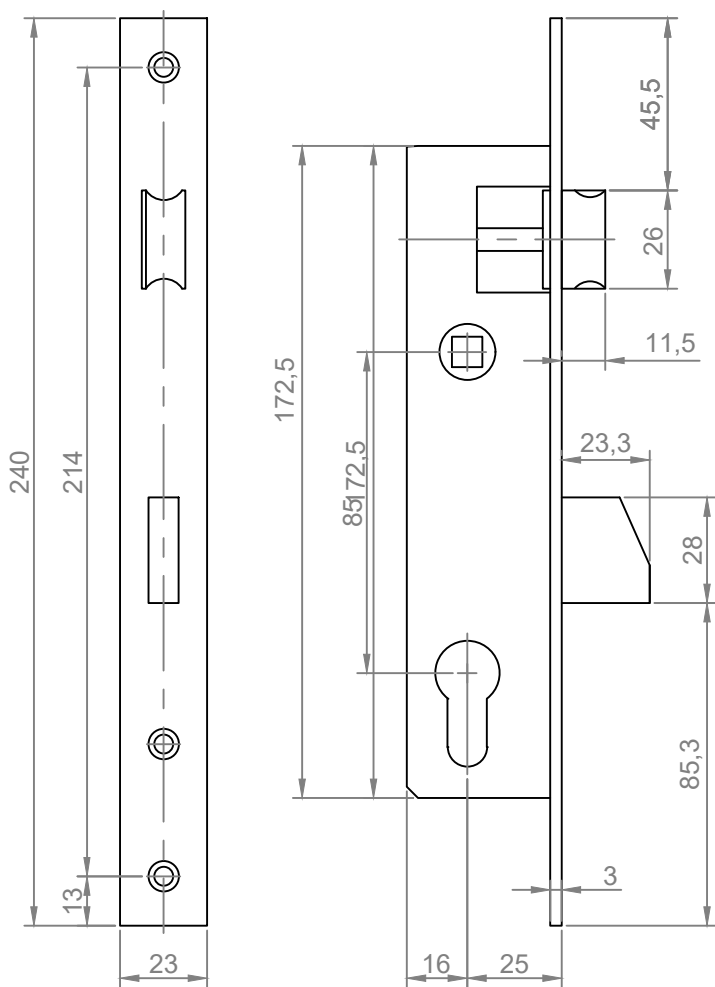
в комплекте с
ответной планкой
и цилиндром 30/30

Применяется с дверными ручками

Фурнитура

Изображение

Артикул и наименование



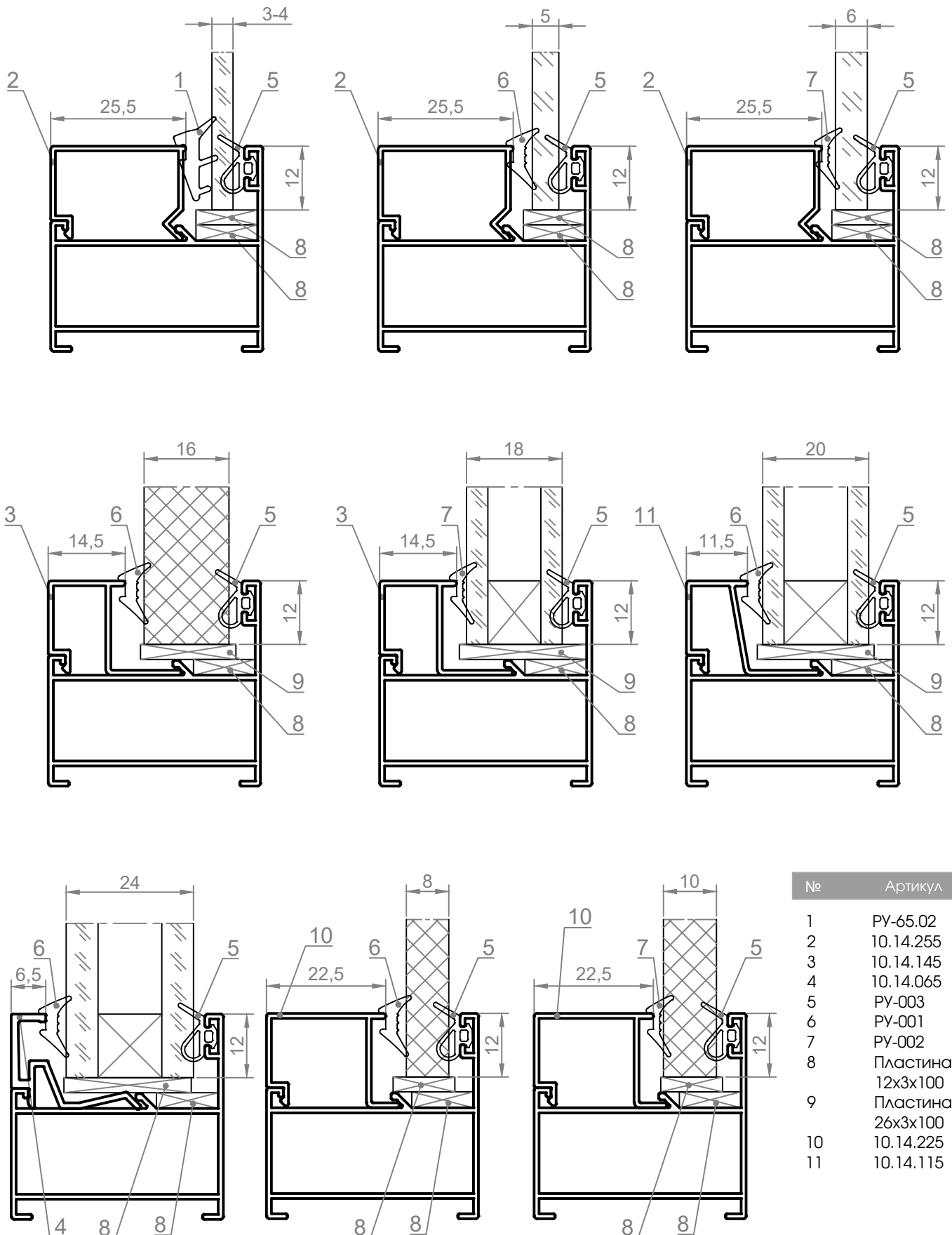
РФ-105.02

Замок

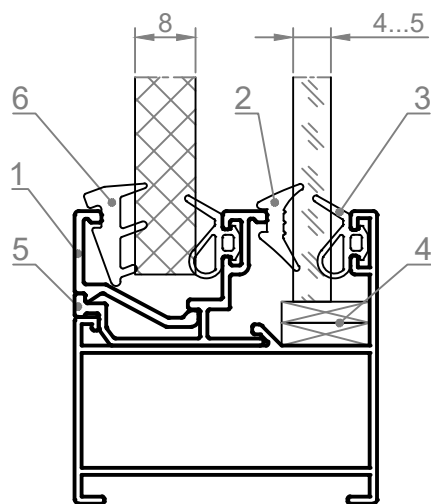
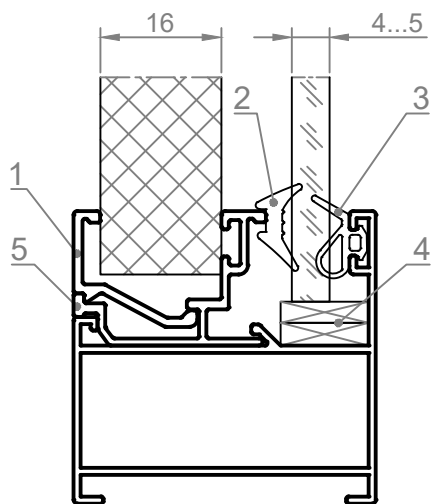
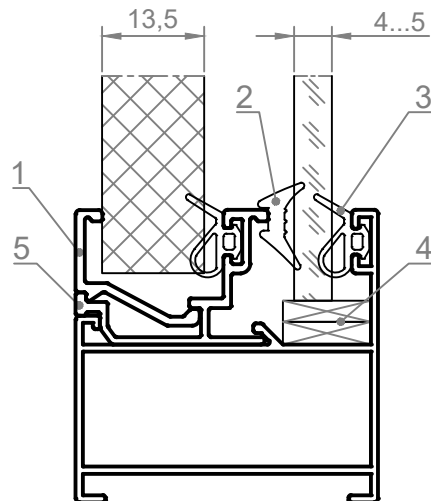
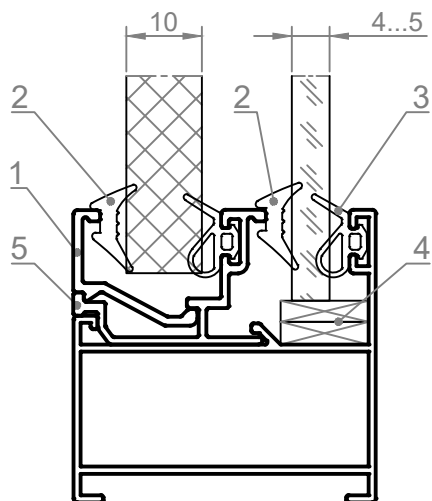
KALE 253/25
(или аналог)

в комплекте с
ответной планкой
и цилиндром 30/30

Применяется с нажимным
гарнитуром

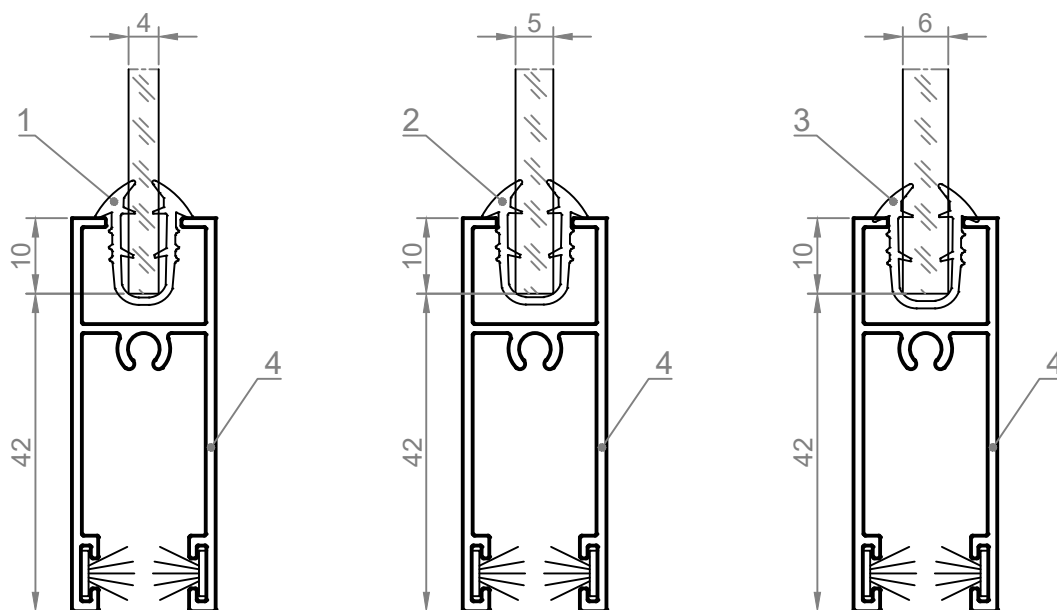


Варианты установки экранного заполнения Крепежные изделия



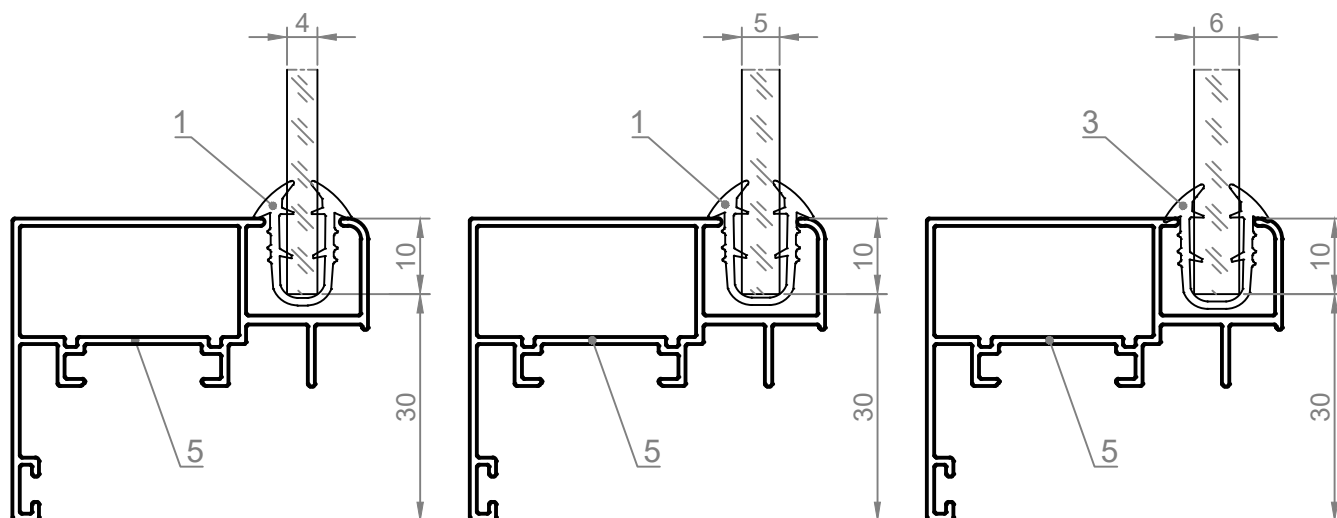
№	Артикул
1	640.908.00
2	РУ-001
3	РУ-003
4	Пластина 12x3x100
5	640.907.00
6	РУ-65.02

Варианты установки стекол в раздвижные створки

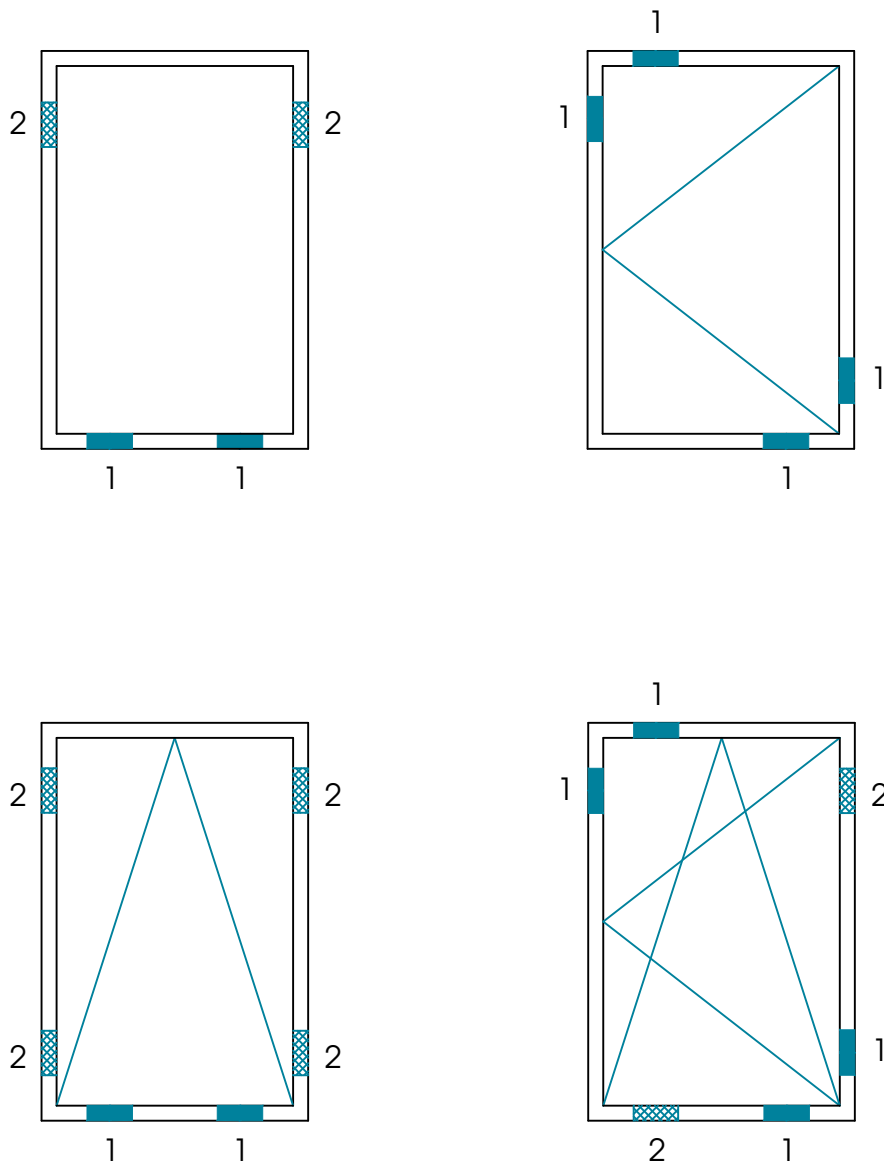


№	Артикул
1	РУ-004-4
2	РУ-004-5
3	РУ-004-6
4	640.320.xx
5	640.301.00

Варианты установки стекол в бесштапиковую створку



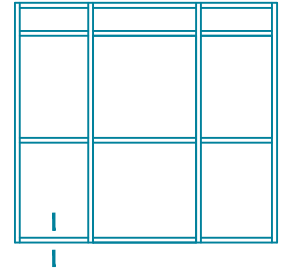
Схемы установки опорных и клиновых подкладок



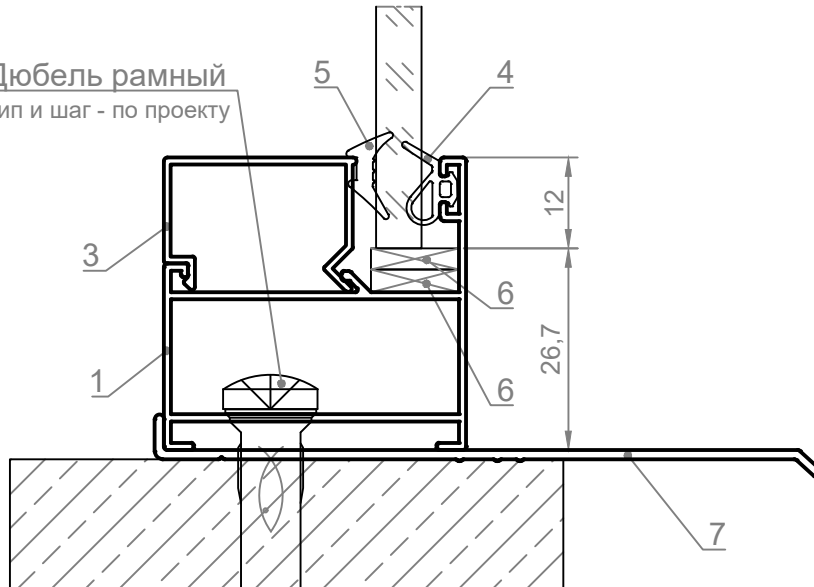
1 - опорная подкладка

2 - дистанционная подкладка

Правильность установки опорных и дистанционных подкладок имеет очень важное значение для исключения провисания створок.

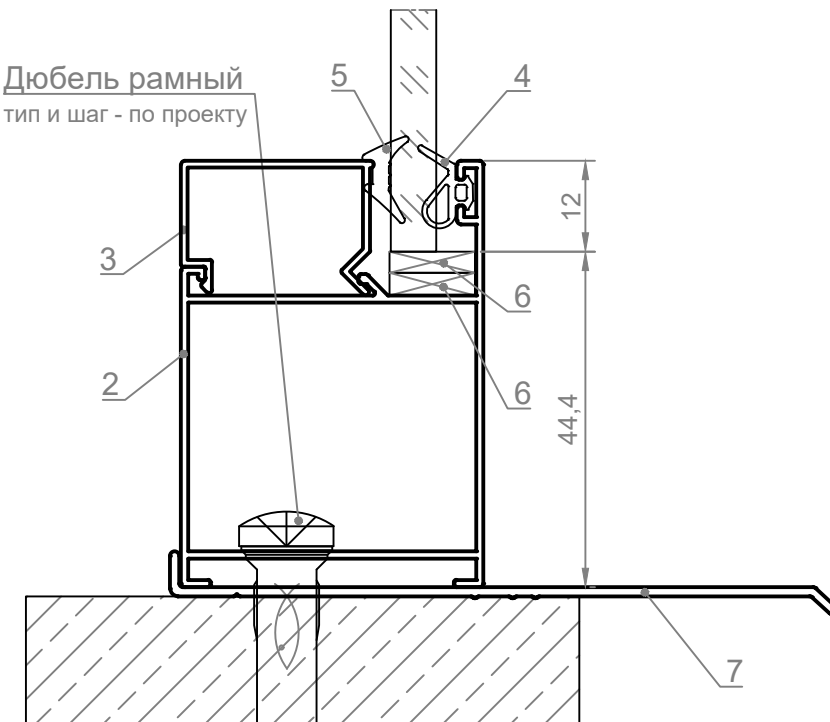


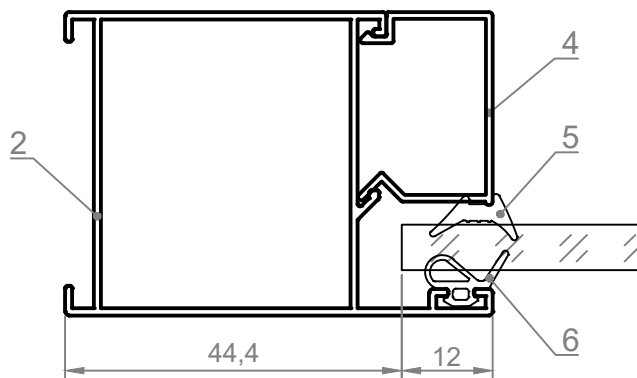
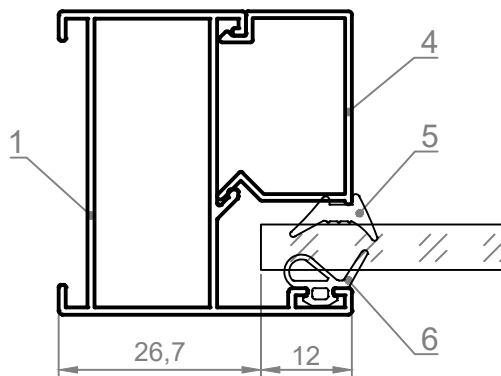
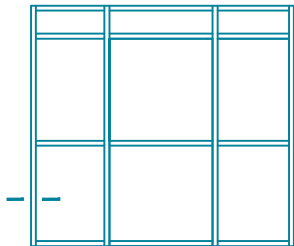
Дюбель рамный
 тип и шаг - по проекту



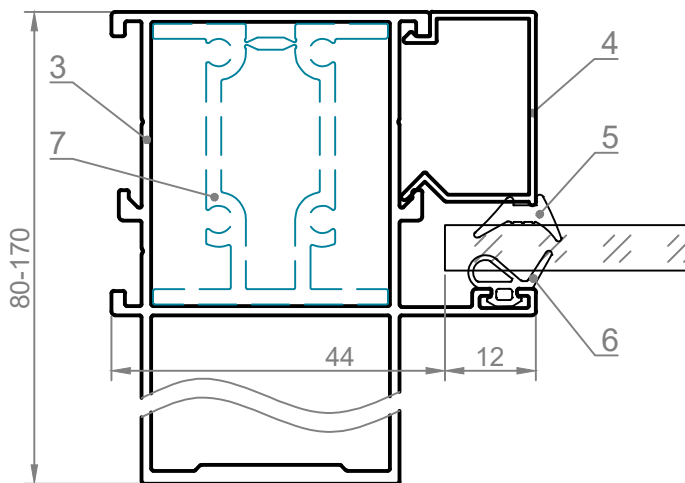
№	Артикул
1	640.100.00
2	640.110.xx
3	10.14.255
4	РУ-003
5	РУ-001
6	Пластина 12x3x100
7	640.701.00

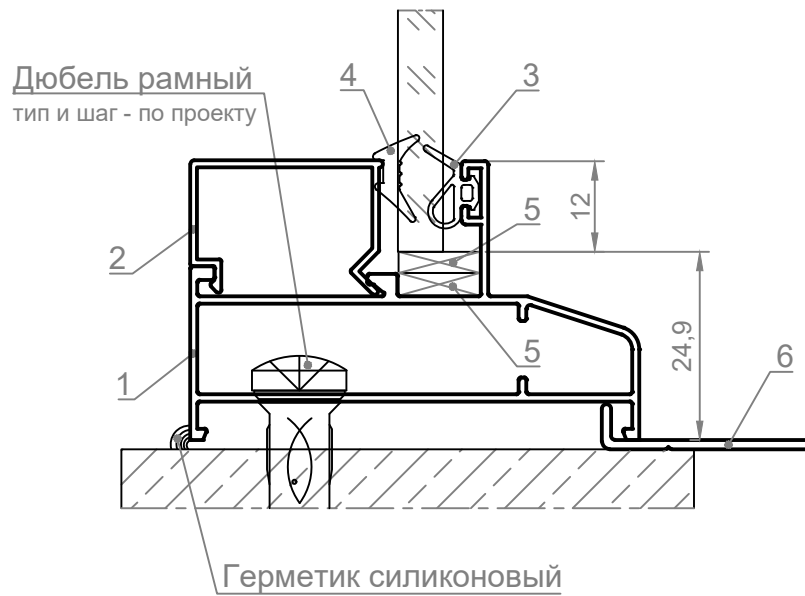
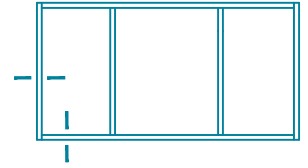
Дюбель рамный
 тип и шаг - по проекту



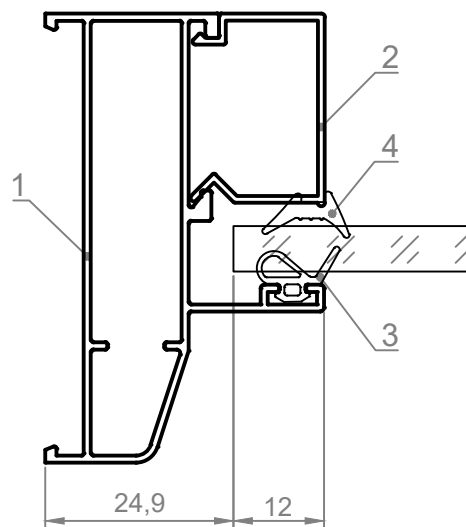


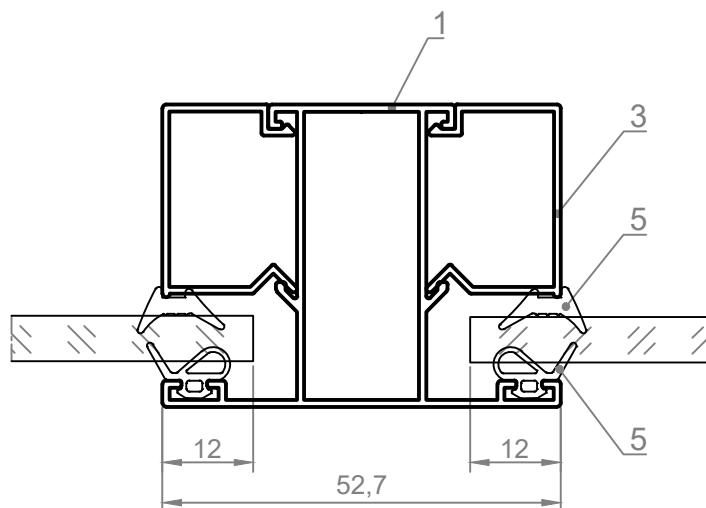
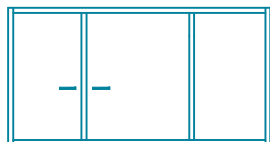
№	Артикул
1	640.100.00
2	640.110.xx
3	640.411.00- 640.417.00
4	10.14.255
5	РУ-001
6	РУ-003
7	640.021.00



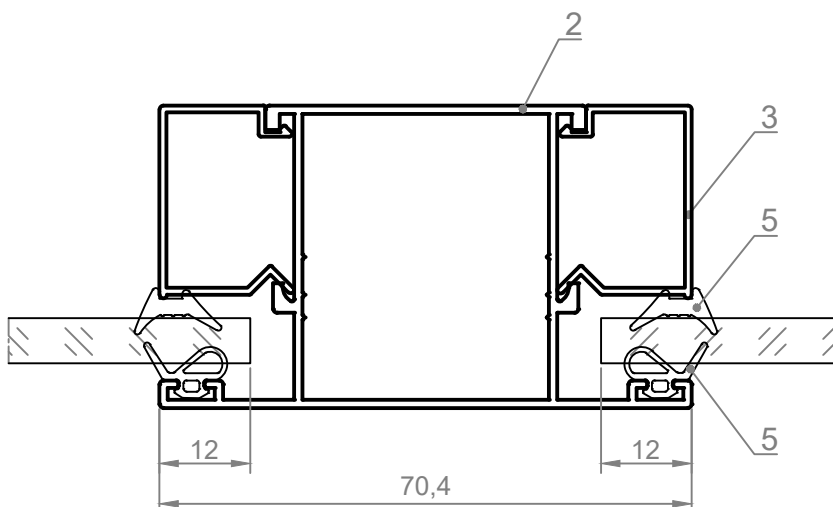


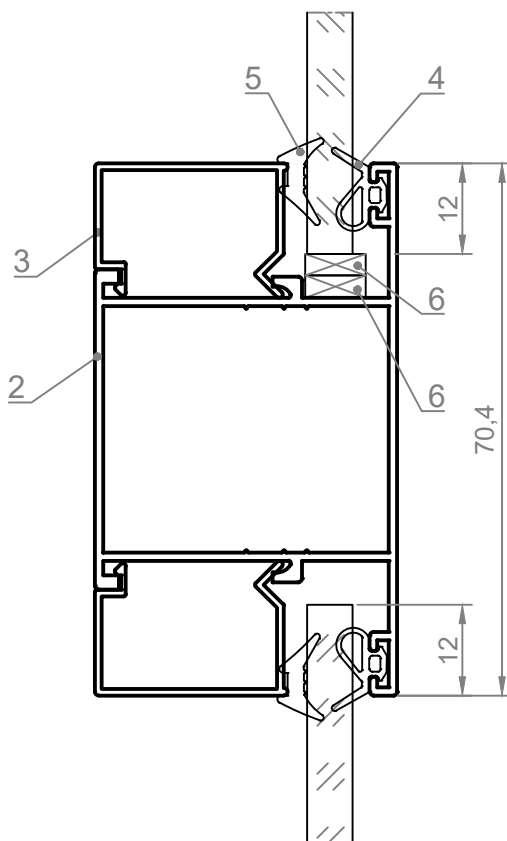
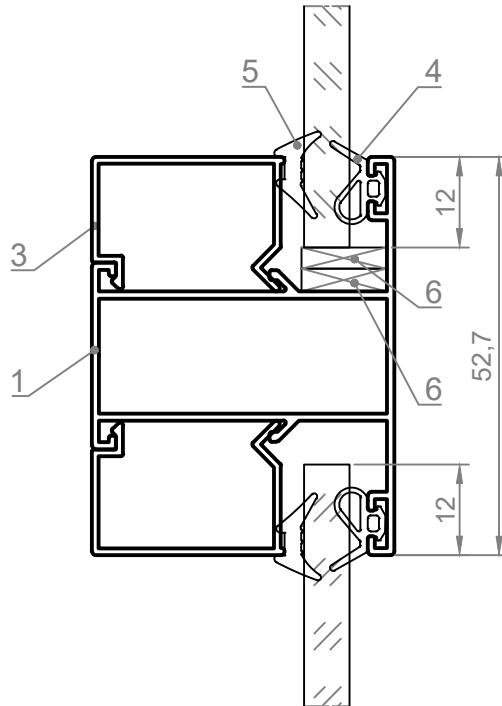
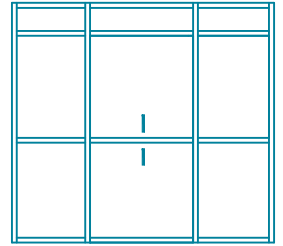
№	Артикул
1	640.111.xx
2	10.14.255
3	РУ-003
4	РУ-001
5	Пластина 12x3x100
6	640.701.00



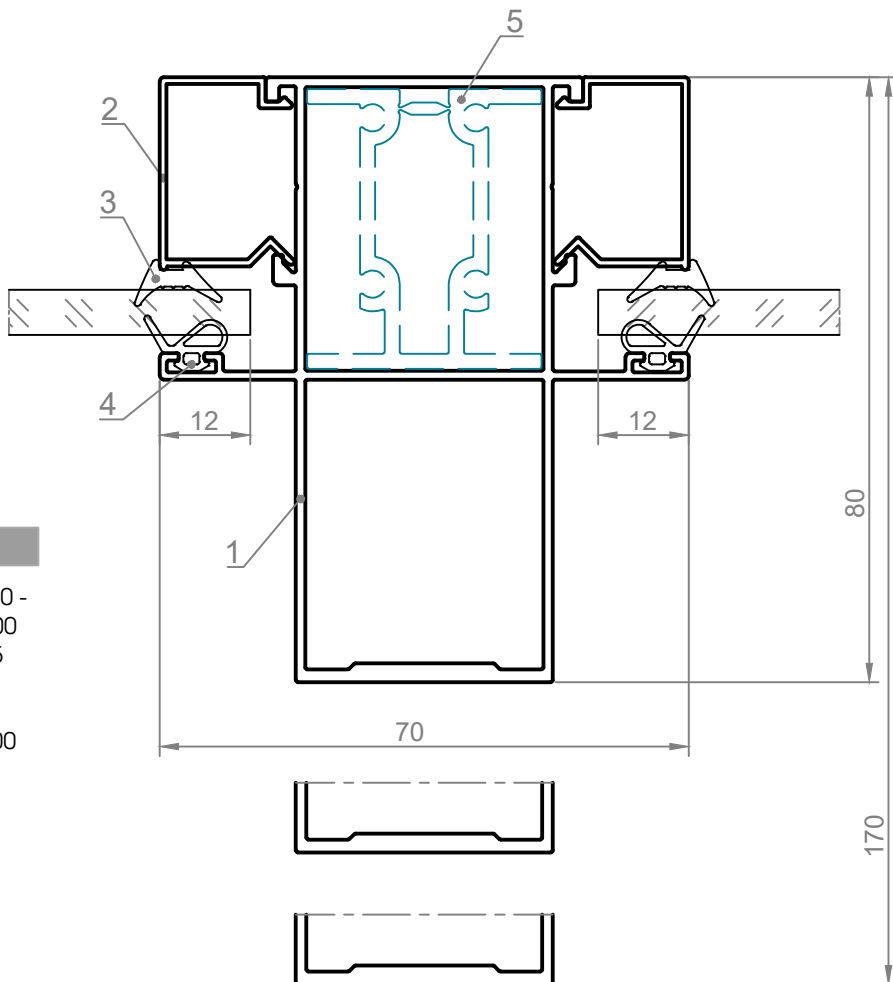
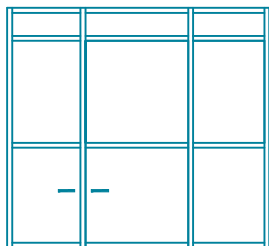


№	Артикул
1	640.200.00
2	640.210.xx
3	10.14.255
4	РУ-003
5	РУ-001

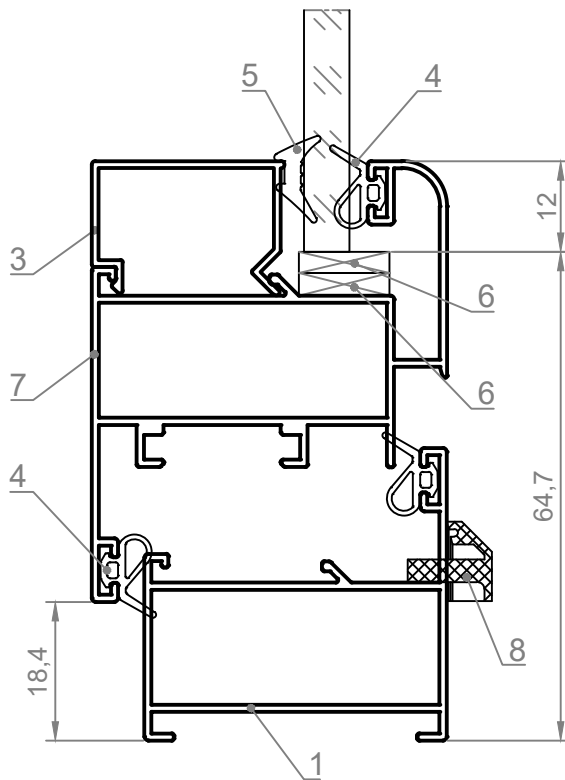
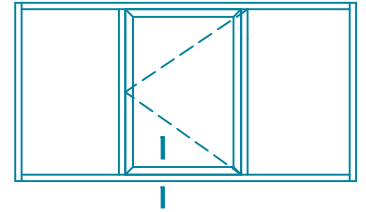




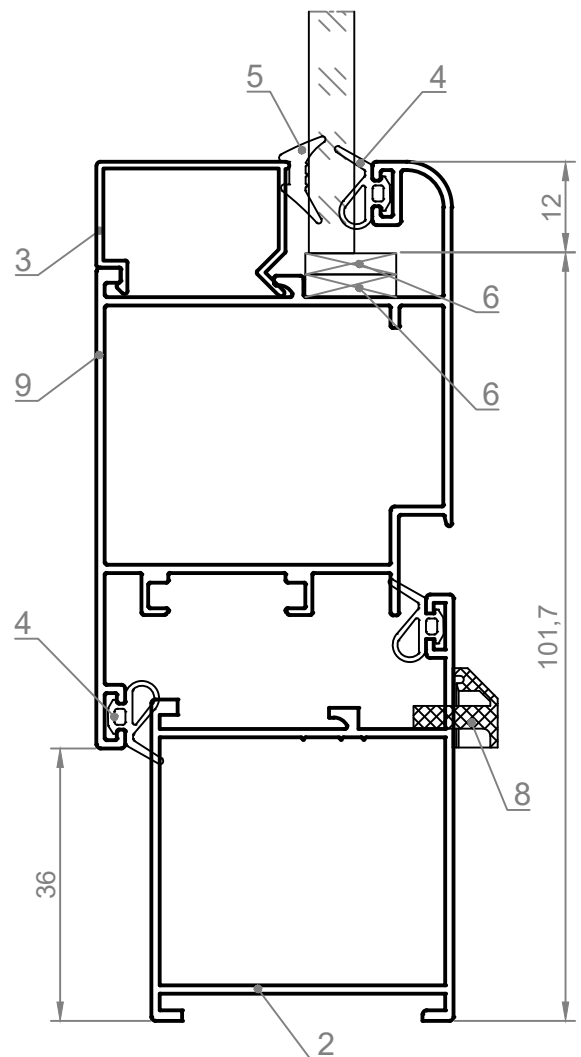
№	Артикул
1	640.200.00
2	640.210.xx
3	10.14.255
4	РУ-003
5	РУ-001
6	Пластина 12x3x100

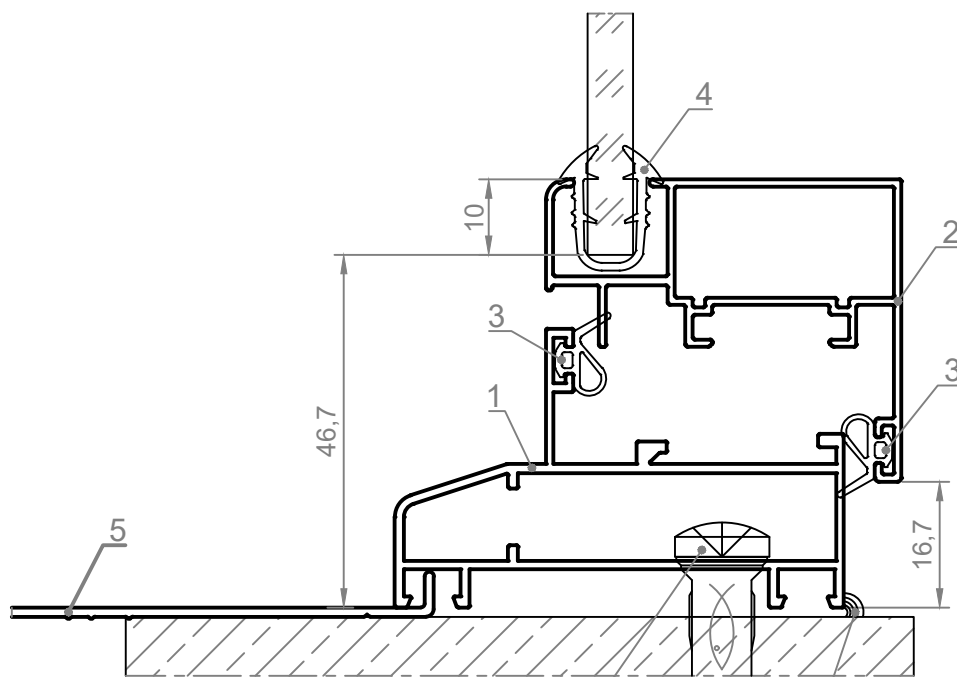
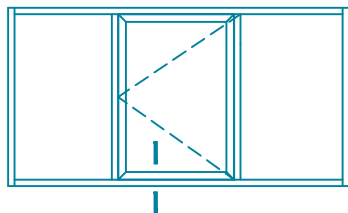


№	Артикул
1	640.401.00 - 640.407.00
2	10.14.255
3	РУ-001
4	РУ-003
5	640.021.00



№	Артикул
1	640.100.00
2	640.110.xx
3	10.14.255
4	РУ-003
5	РУ-001
6	Пластина 12x3x100
7	640.300.00
8	РПИ-004
9	640.307.00



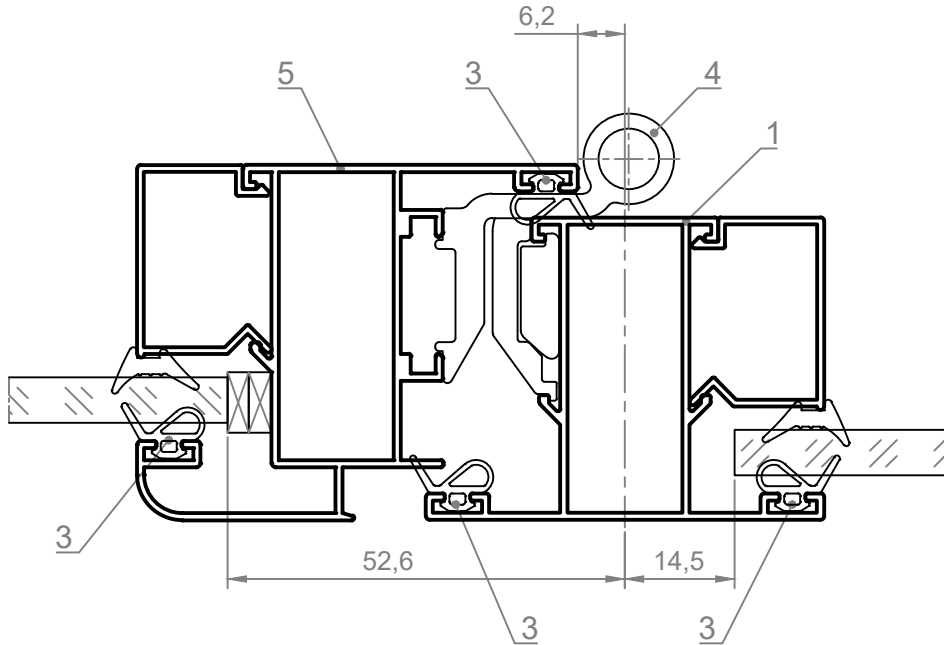
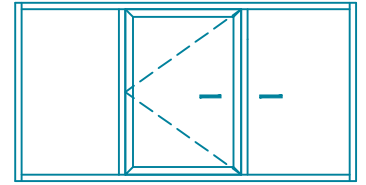


№	Артикул
---	---------

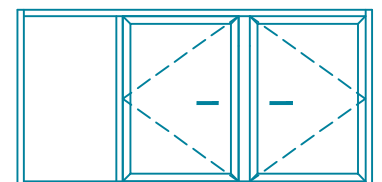
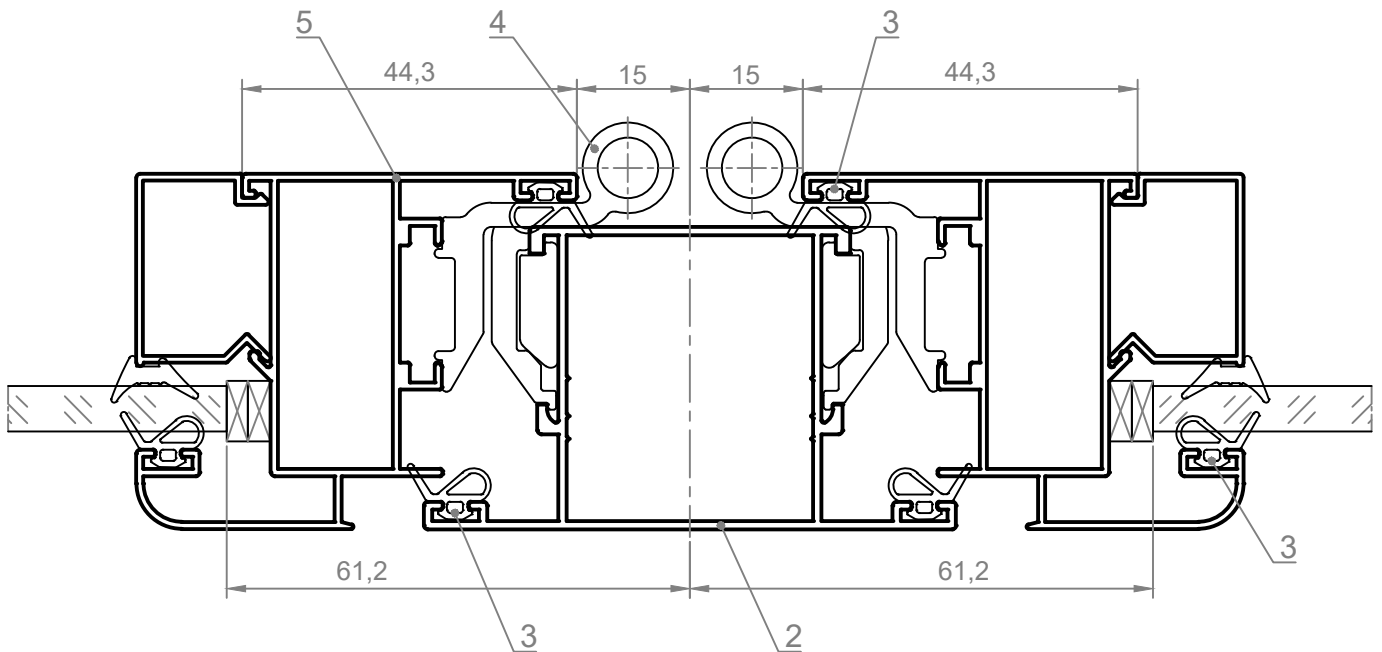
- | | |
|---|------------|
| 1 | 640.111.xx |
| 2 | 640.301.00 |
| 3 | РУ-003 |
| 4 | РУ-004-х |
| 5 | 640.701.00 |

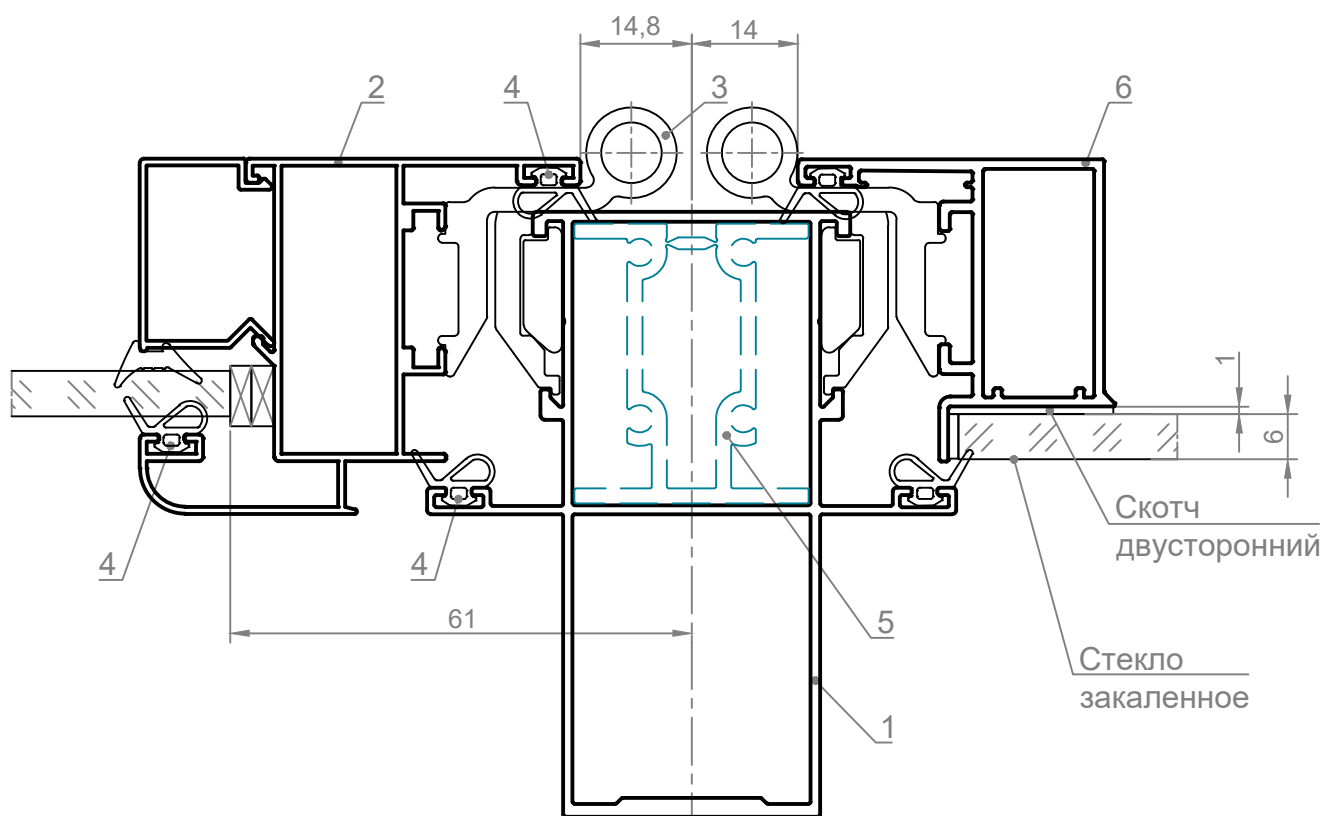
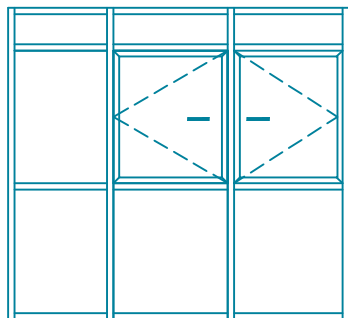
Дюбель рамный
тип и шаг - по проекту

Герметик
СИЛИКОНОВЫЙ

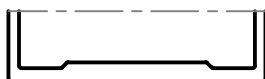
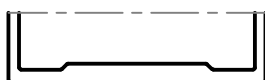


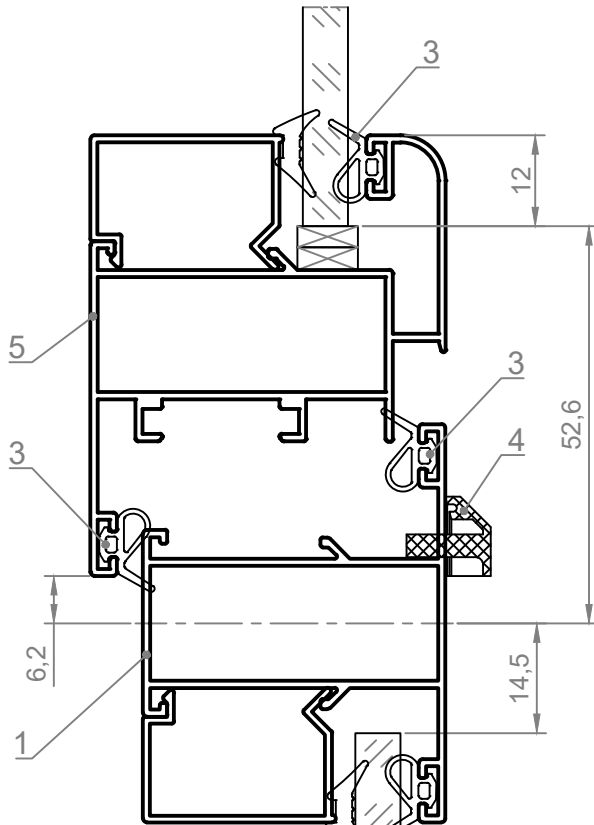
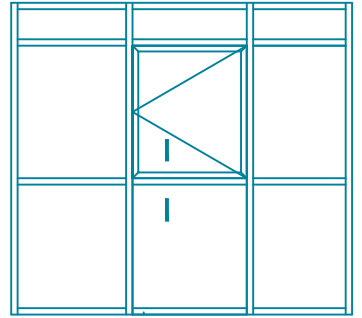
№	Артикул
1	640.200.00
2	640.210.xx
3	PV-003
4	PФ-640.002
5	640.300.00



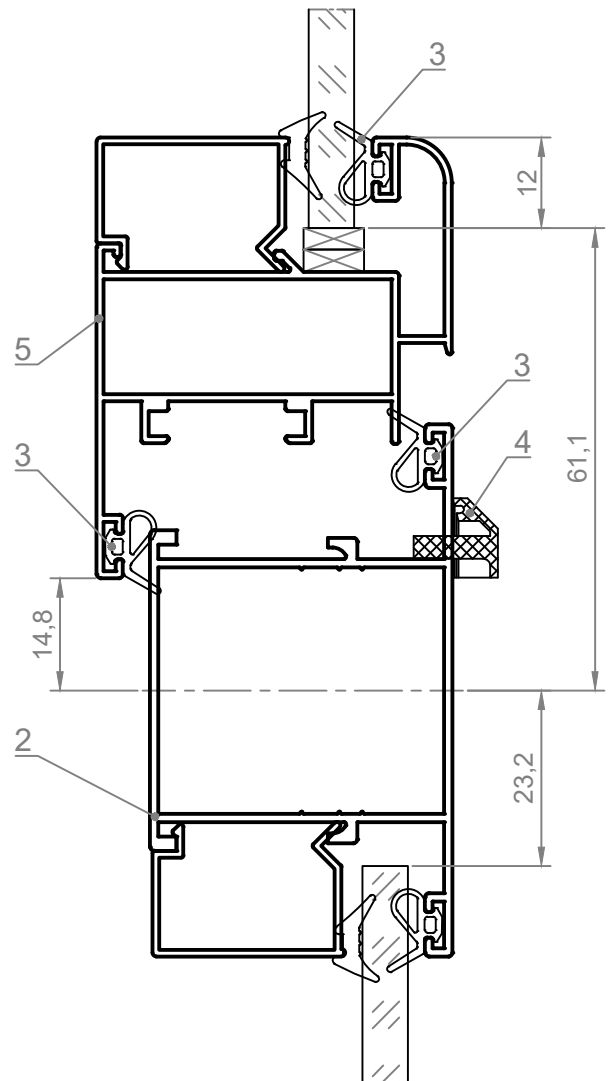
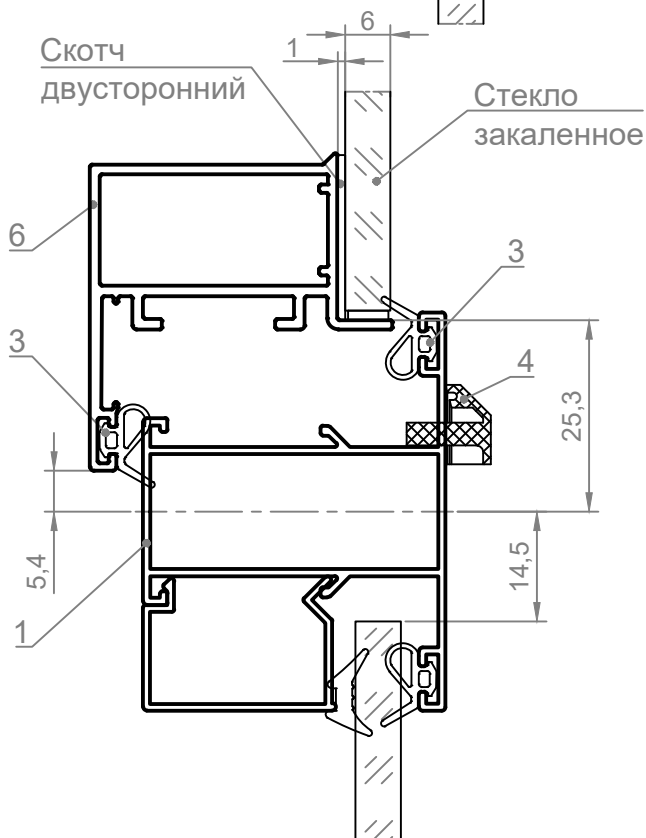


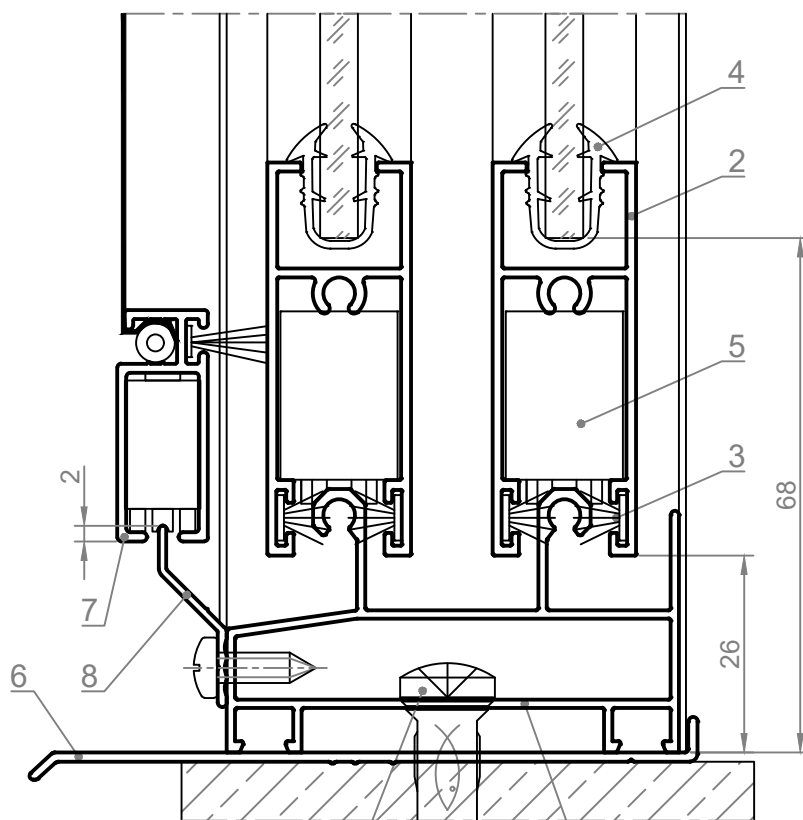
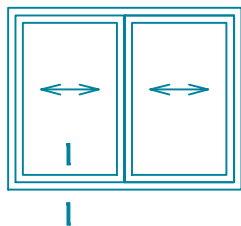
№	Артикул
1	640.401.00- 640.407.00
2	640.300.00
3	РФ-640.002
4	РУ-003
5	640.021.00
6	640.308.00





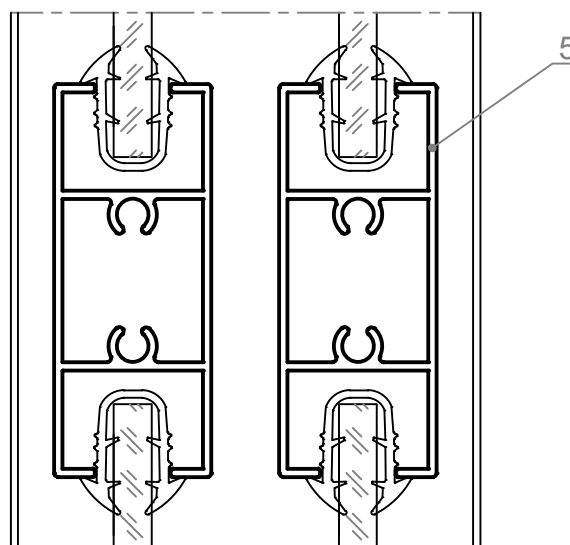
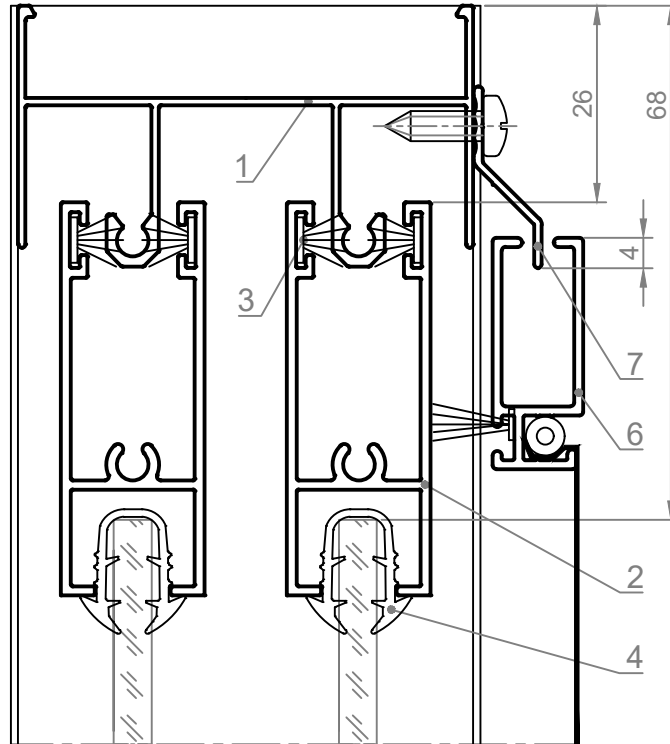
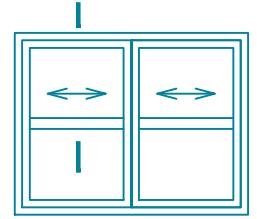
№	Артикул
1	640.200.00
2	640.210.xx
3	РУ-003
4	РПИ-004
5	640.300.00
6	640.308.00



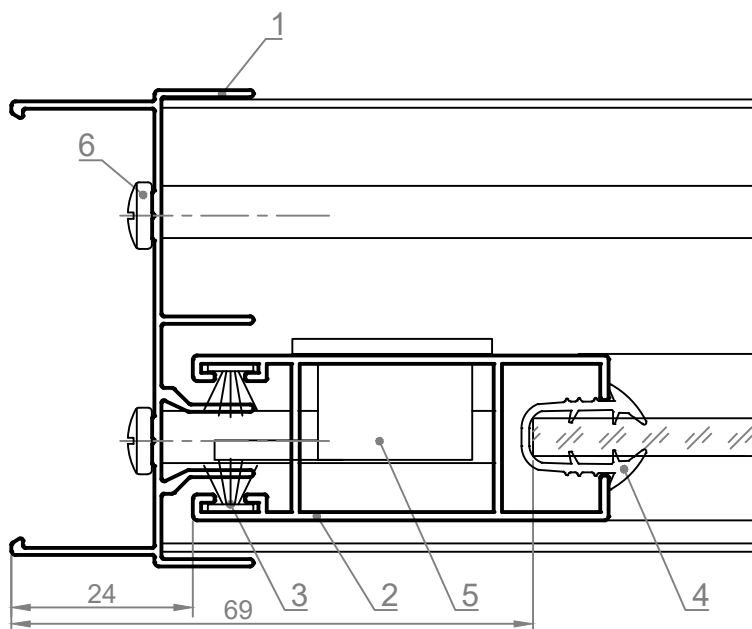
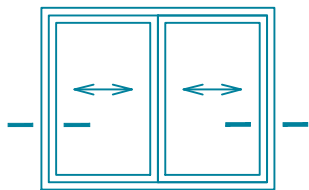


Дюбель рамный
марка и шаг - по проекту

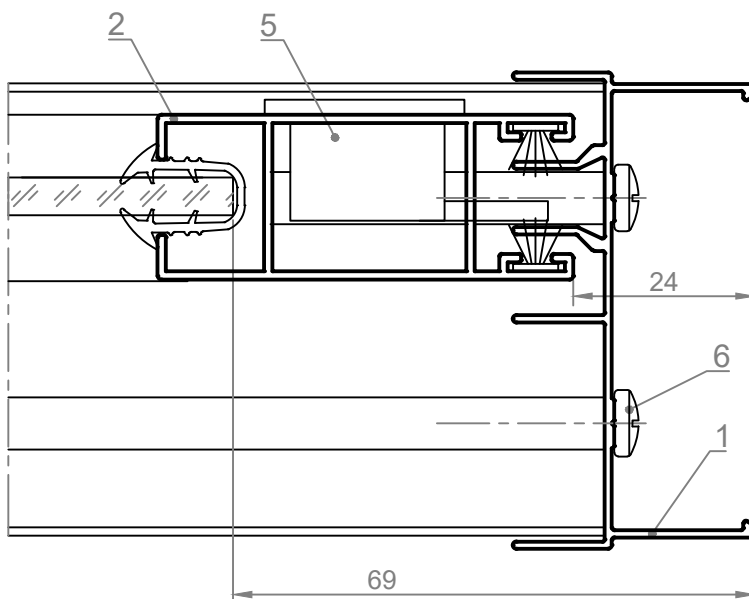
№	Артикул
1	640.120.xx
2	640.320.xx
3	РУ-005
4	РУ-004-х
5	РФ-007
6	640.701.00
7	640.601.00
8	640.602.00

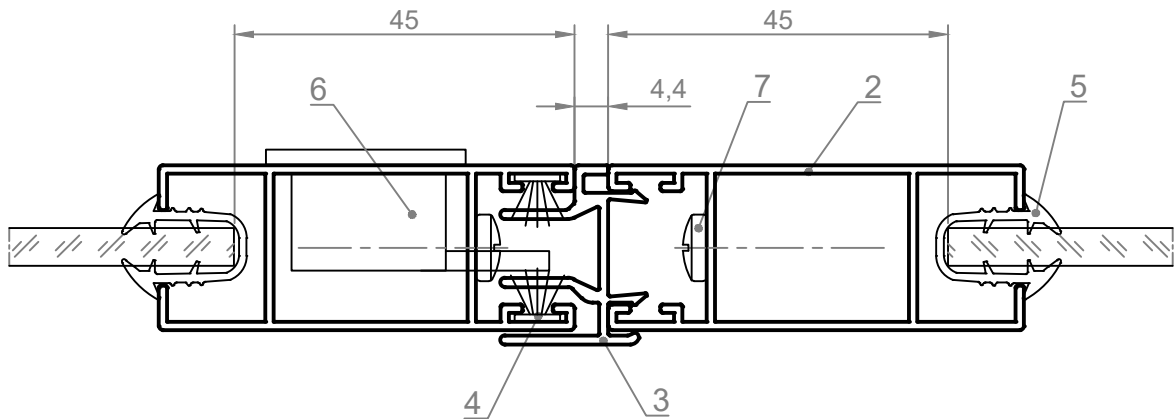
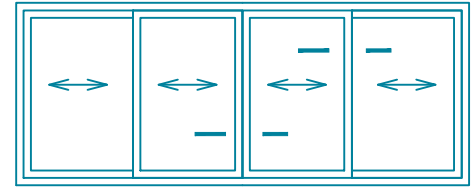


№	Артикул
1	640.121.xx
2	640.320.xx
3	РУ-005
4	РУ-004-х
5	640.330.00
6	640.601.00
7	640.602.00

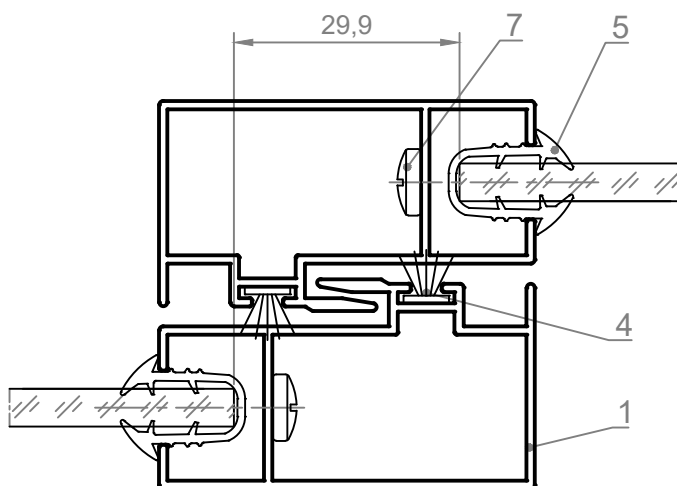


№	Артикул
1	640.122.xx
2	640.321.xx
3	РУ-005
4	РУ-004-х
5	РФ-008
6	ВС 4,8x22



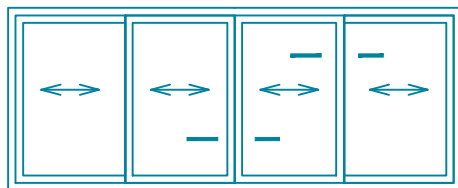


№	Артикул
1	640.322.xx
2	640.321.xx
3	640.531.xx
4	ПУ-005
5	ПУ-004-х
6	РФ-008
7	ВС 4,8x22

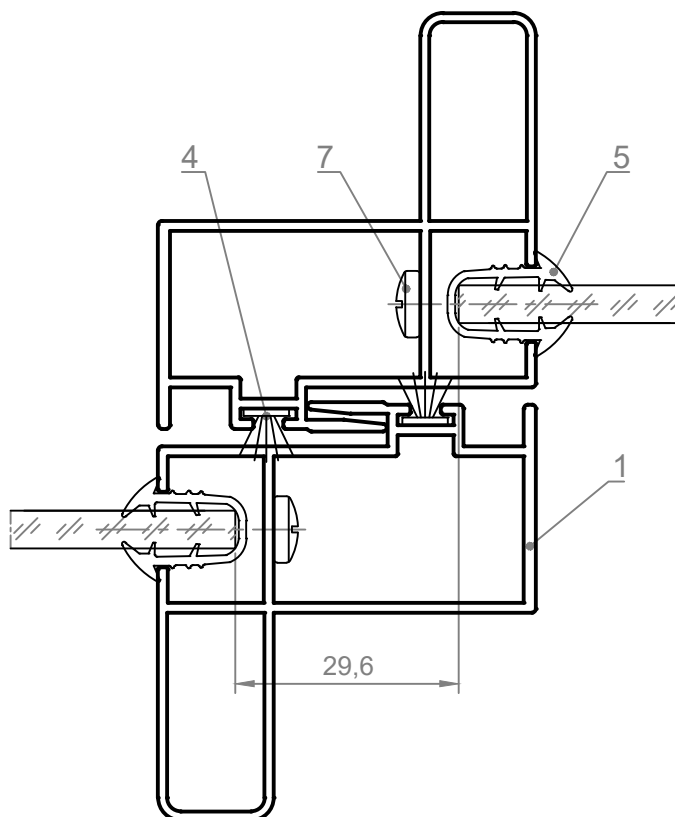


1. Профиль стыка створок (поз.3) крепить двумя самонарезающими винтами ВС 3,5x19 DIN 7981 - в районе установки ответной планки и сверху створки.

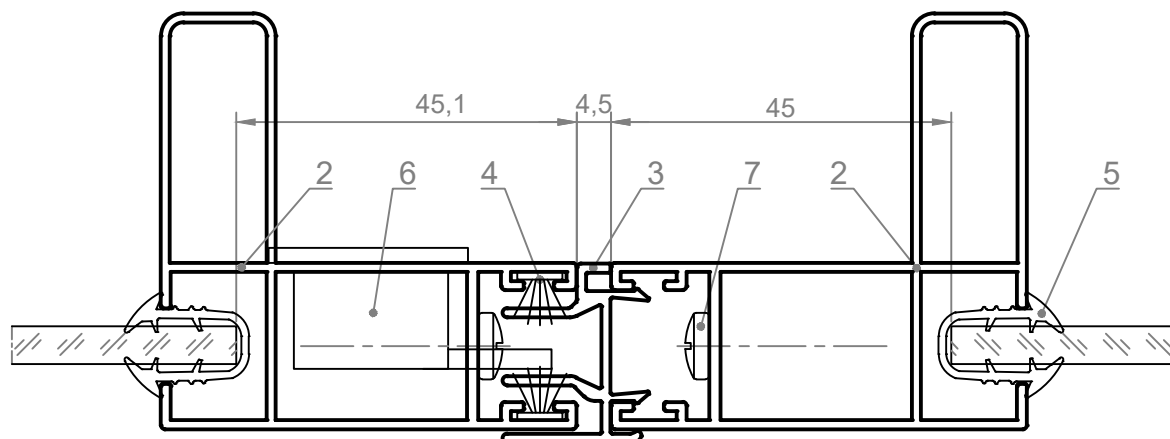
2. Вертикально расположенные уплотнители (поз. 4) зафиксировать в пазу от продольного перемещения.



Вариант

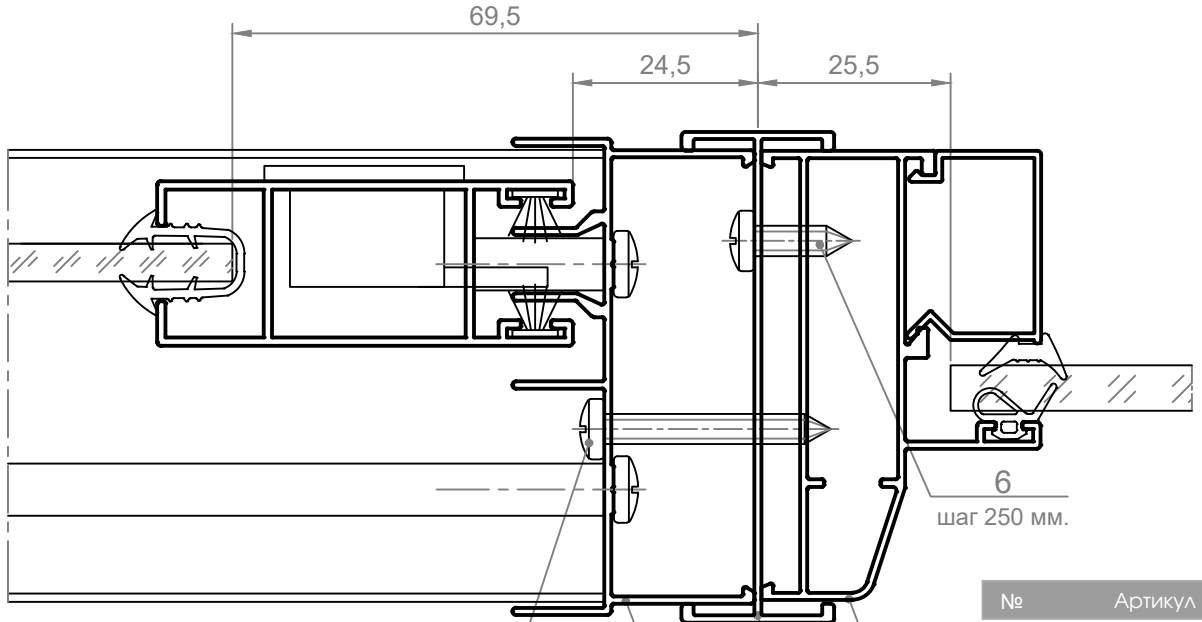
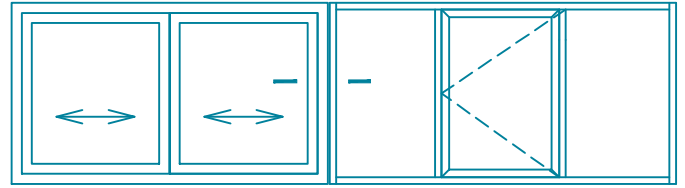


№	Артикул
1	640.324.00
2	640.323.00
3	640.531.xx
4	ПУ-005
5	ПУ-004-х
6	РФ-008
7	ВС 4,8x22

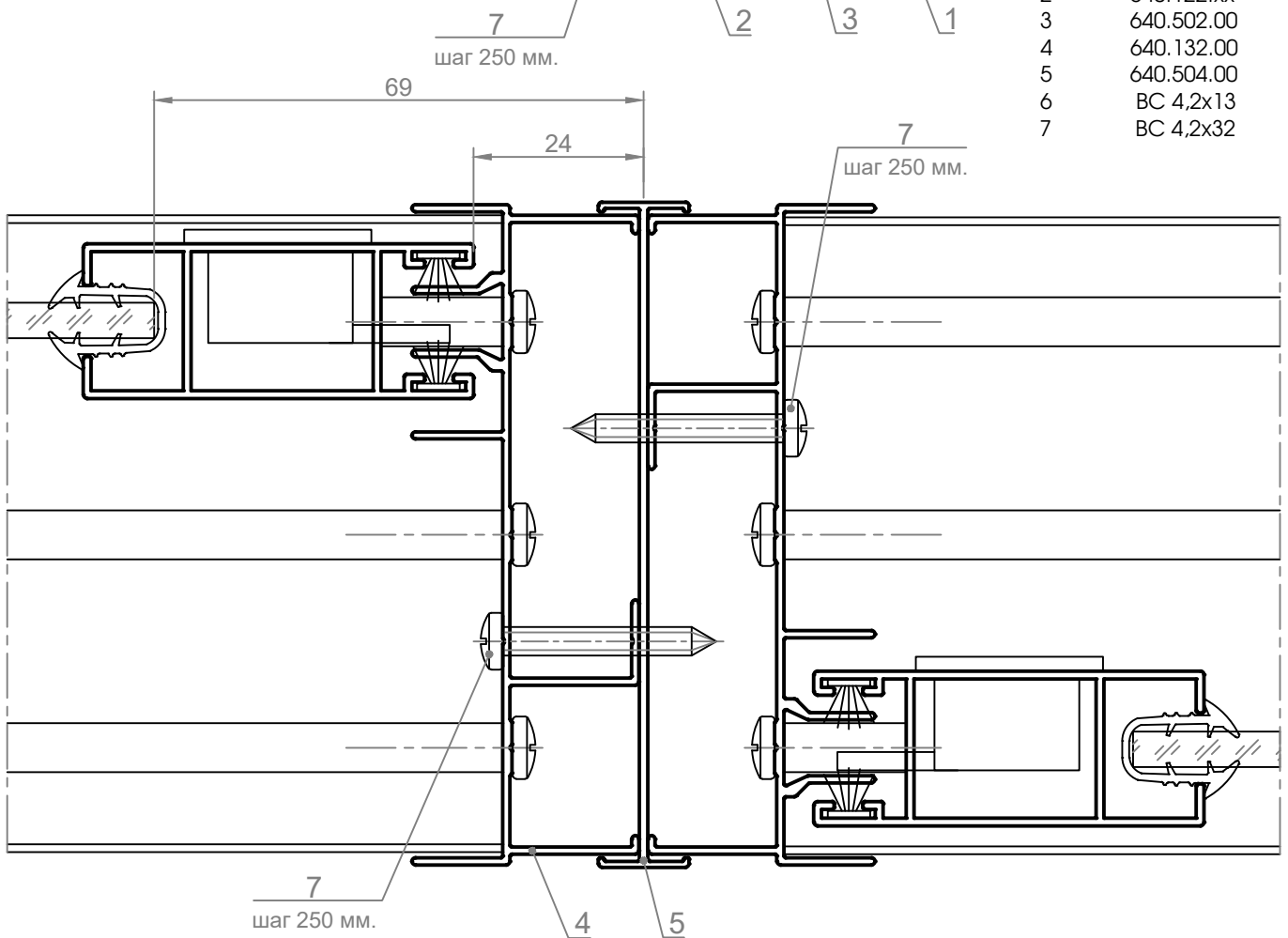


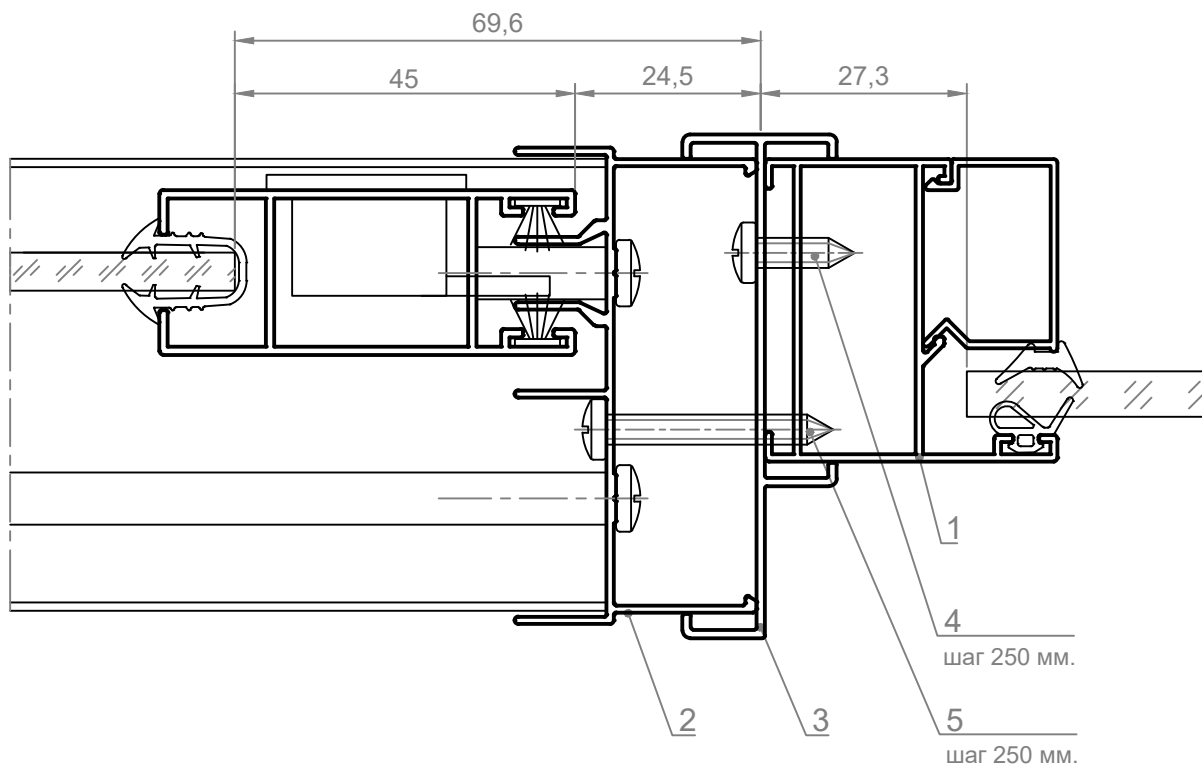
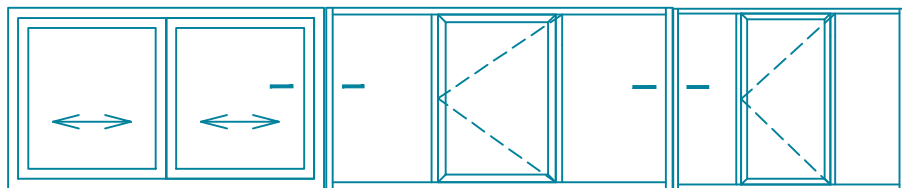
1. Профиль стыка створок (поз.3) крепить двумя самонарезающими винтами ВС 3,5x19 DIN 7981 - в районе установки ответной планки и сверху створки.

2. Вертикально расположенные уплотнители (поз. 4) зафиксировать в пазу от продольного перемещения.

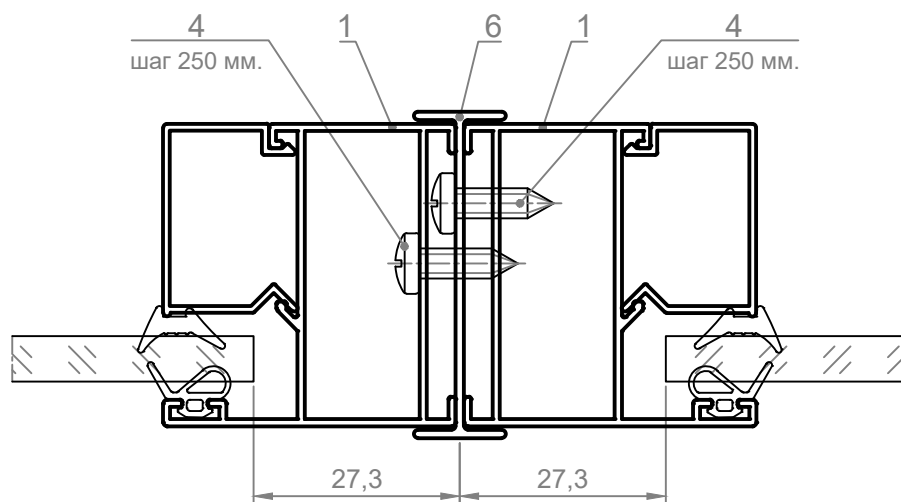


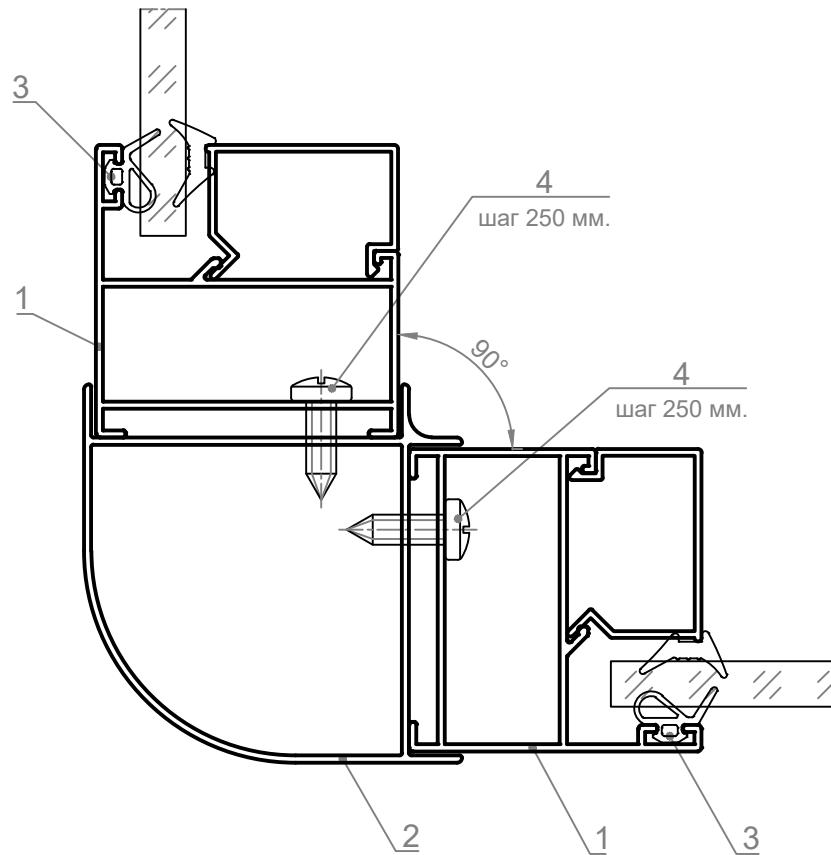
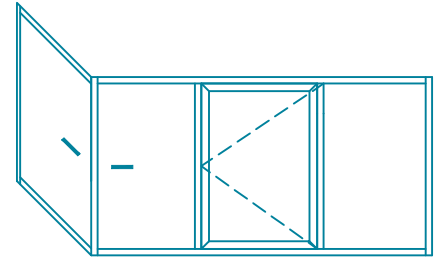
№	Артикул
1	640.111.xx
2	640.122.xx
3	640.502.00
4	640.132.00
5	640.504.00
6	BC 4,2x13
7	BC 4,2x32



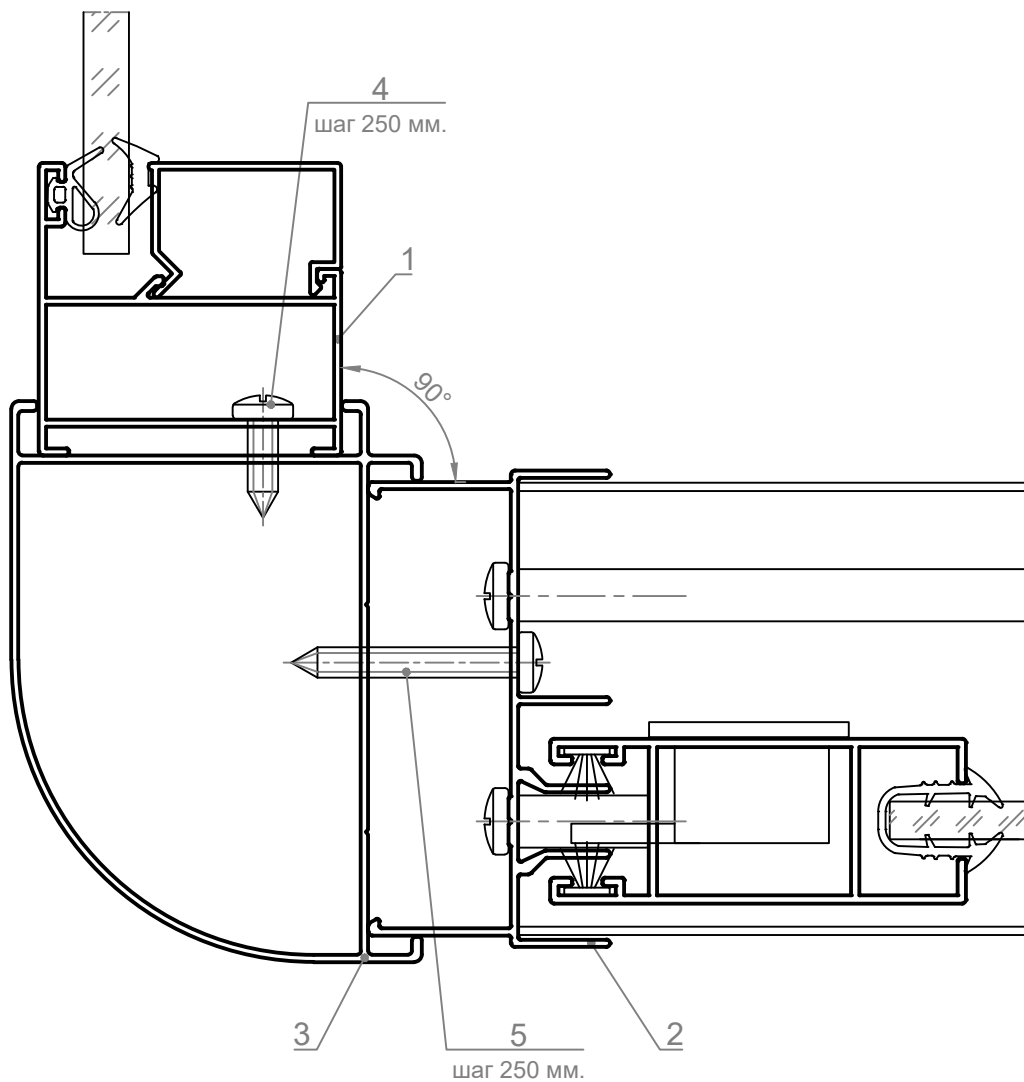
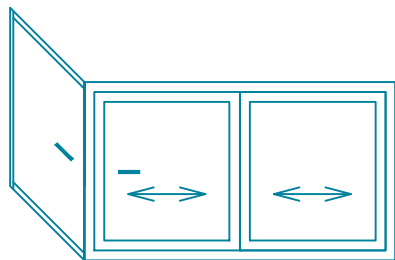


№	Артикул
1	640.100.00
2	640.122.xx
3	640.503.00
4	BC 4,2x13
5	BC 4,2x32
6	640.501.00

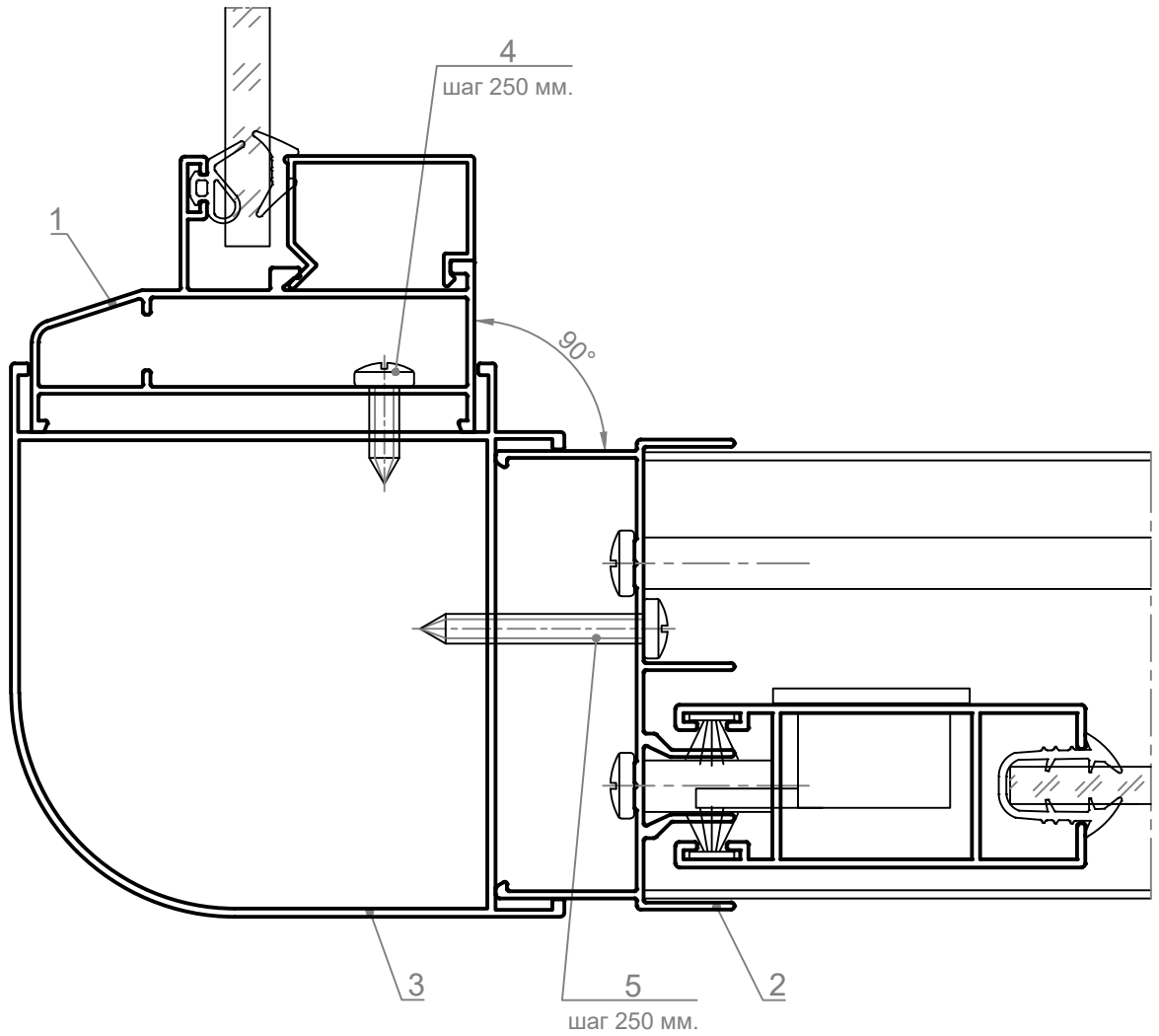
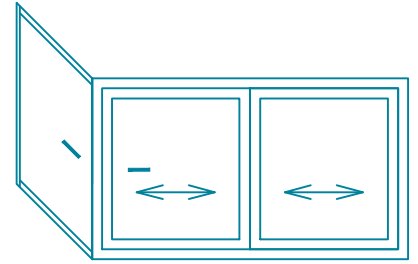




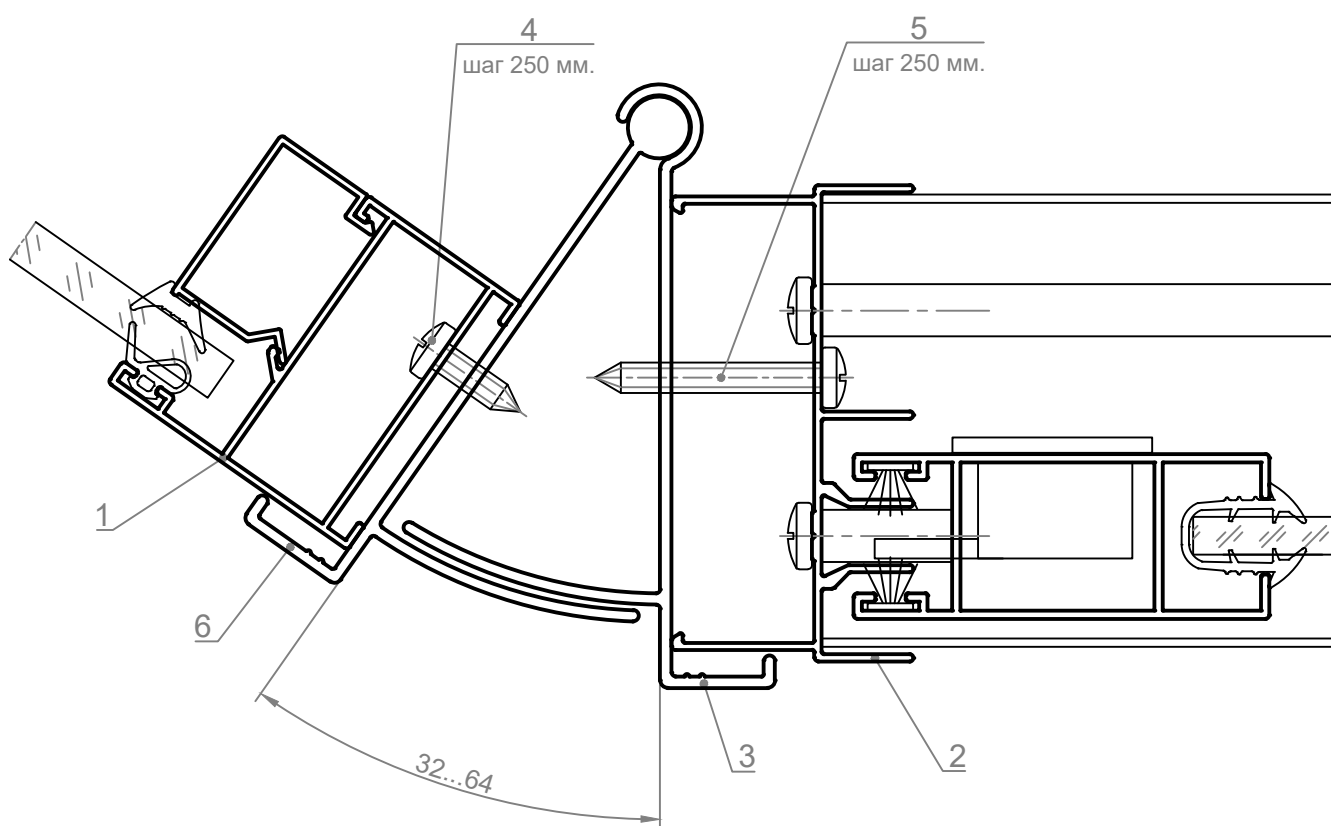
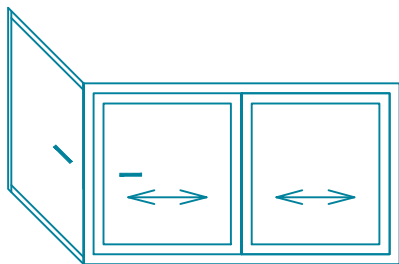
№	Артикул
1	640.100.00
2	640.511.00
3	РУ-003
4	ВС 4,2x13



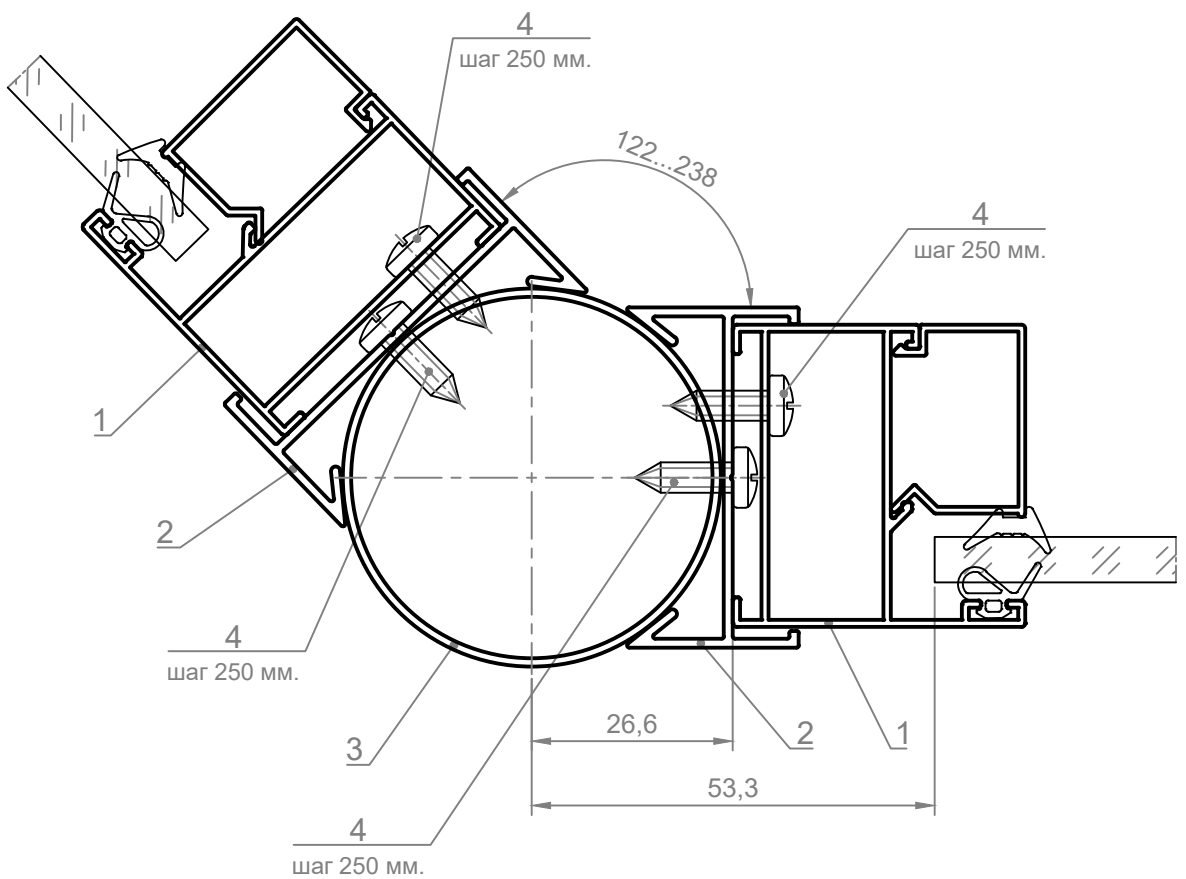
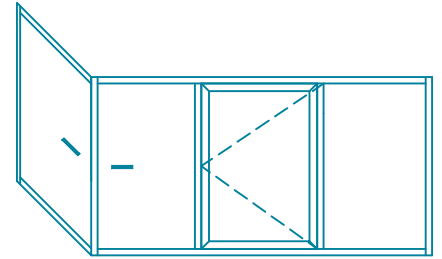
№	Артикул
1	640.100.00
2	640.122.xx
3	640.513.00
4	BC 4,2x13
5	BC 4,2x32



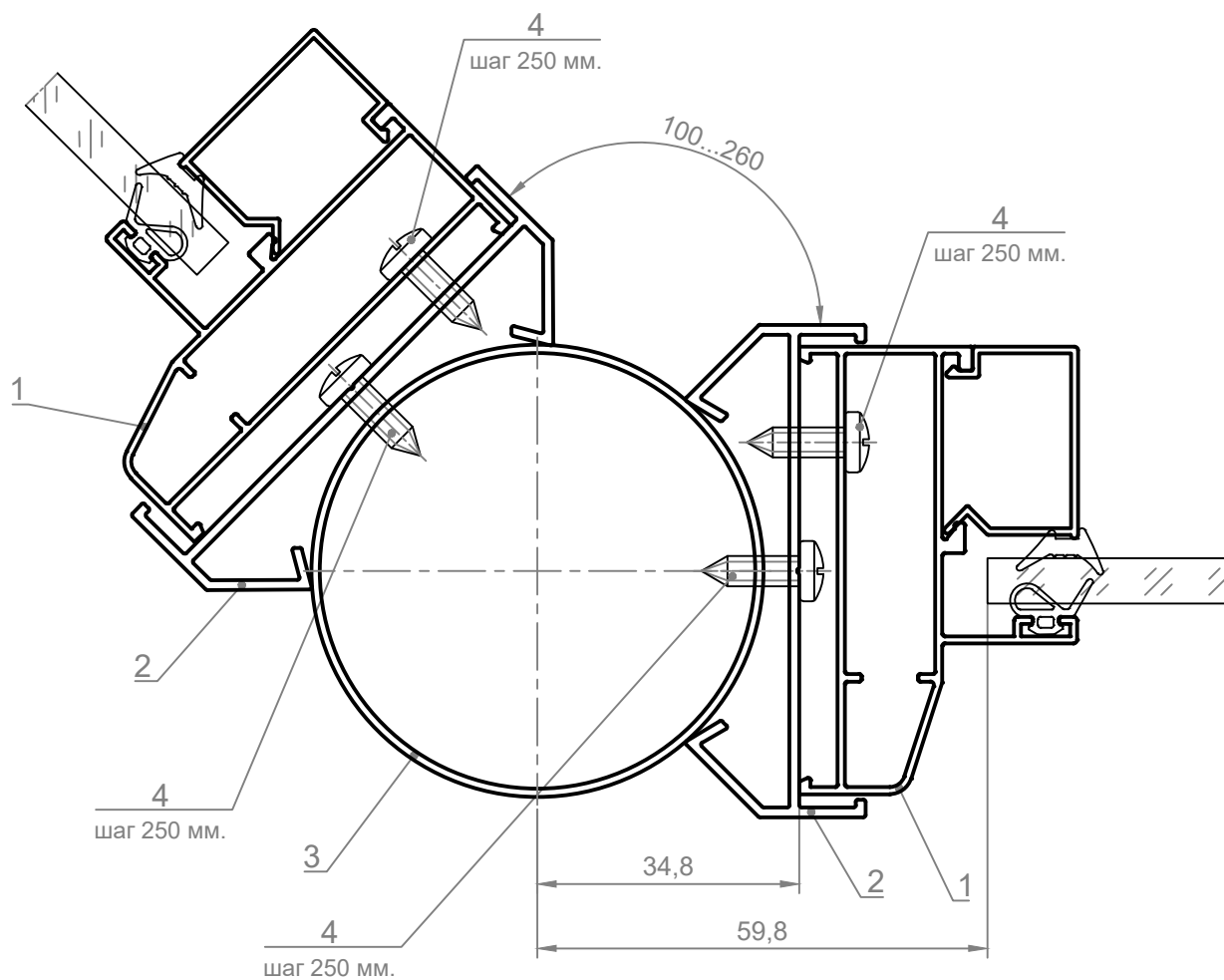
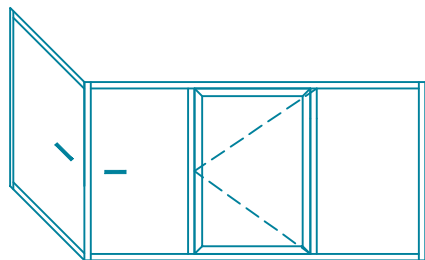
№	Артикул
1	640.111.xx
2	640.122.xx
3	640.512.00
4	BC 4,2x13
5	BC 4,2x32

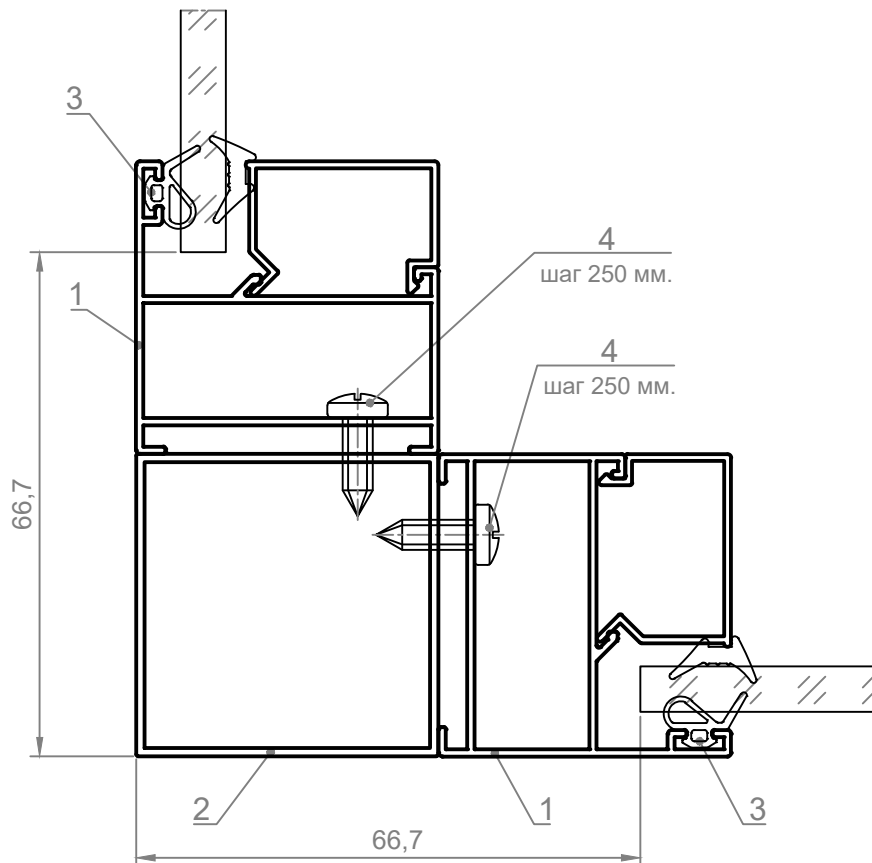
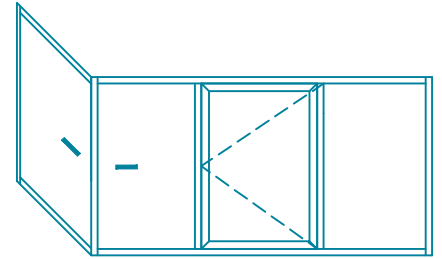


№	Артикул
1	640.100.00
2	640.122.xx
3	640.521.00
4	BC 4,2x13
5	BC 4,2x32
6	640.522.00

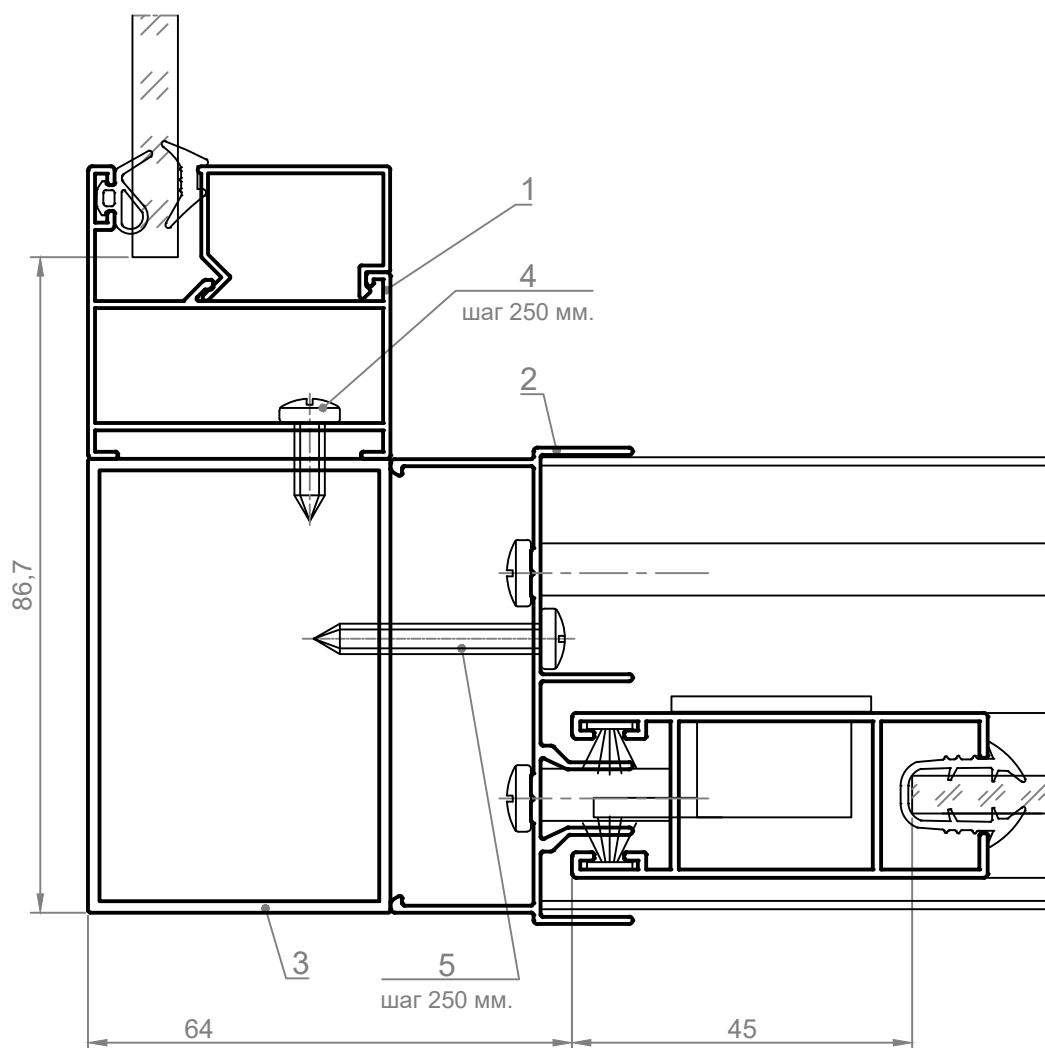
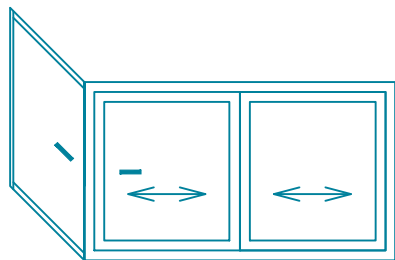


№	Артикул
1	640.100.00
2	640.541.00
3	640.551.00
4	BC 4,2x13

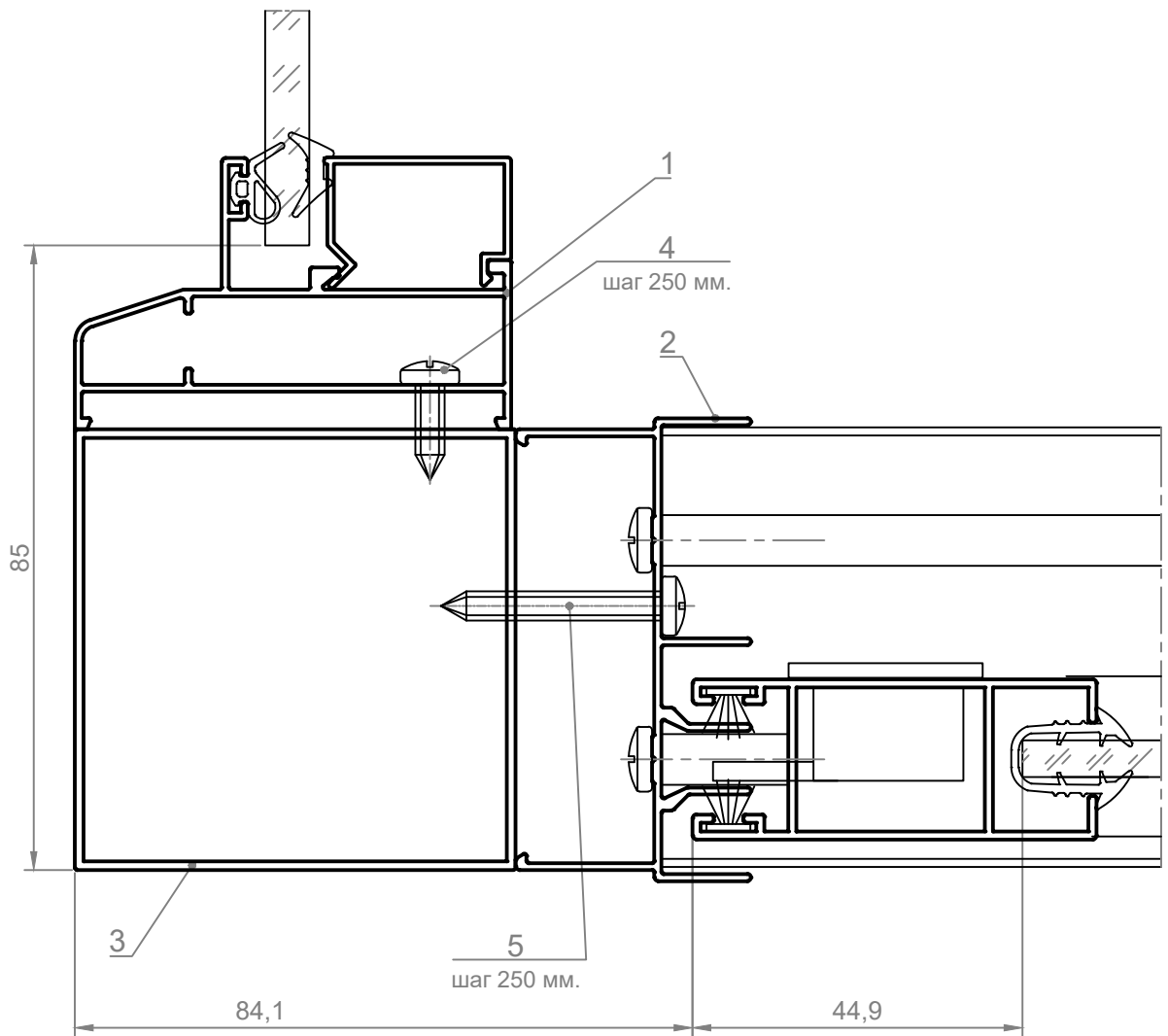
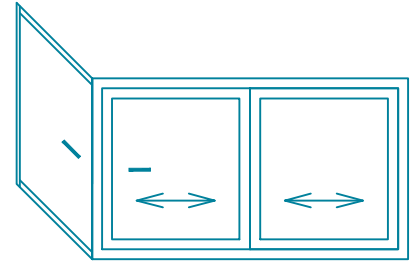




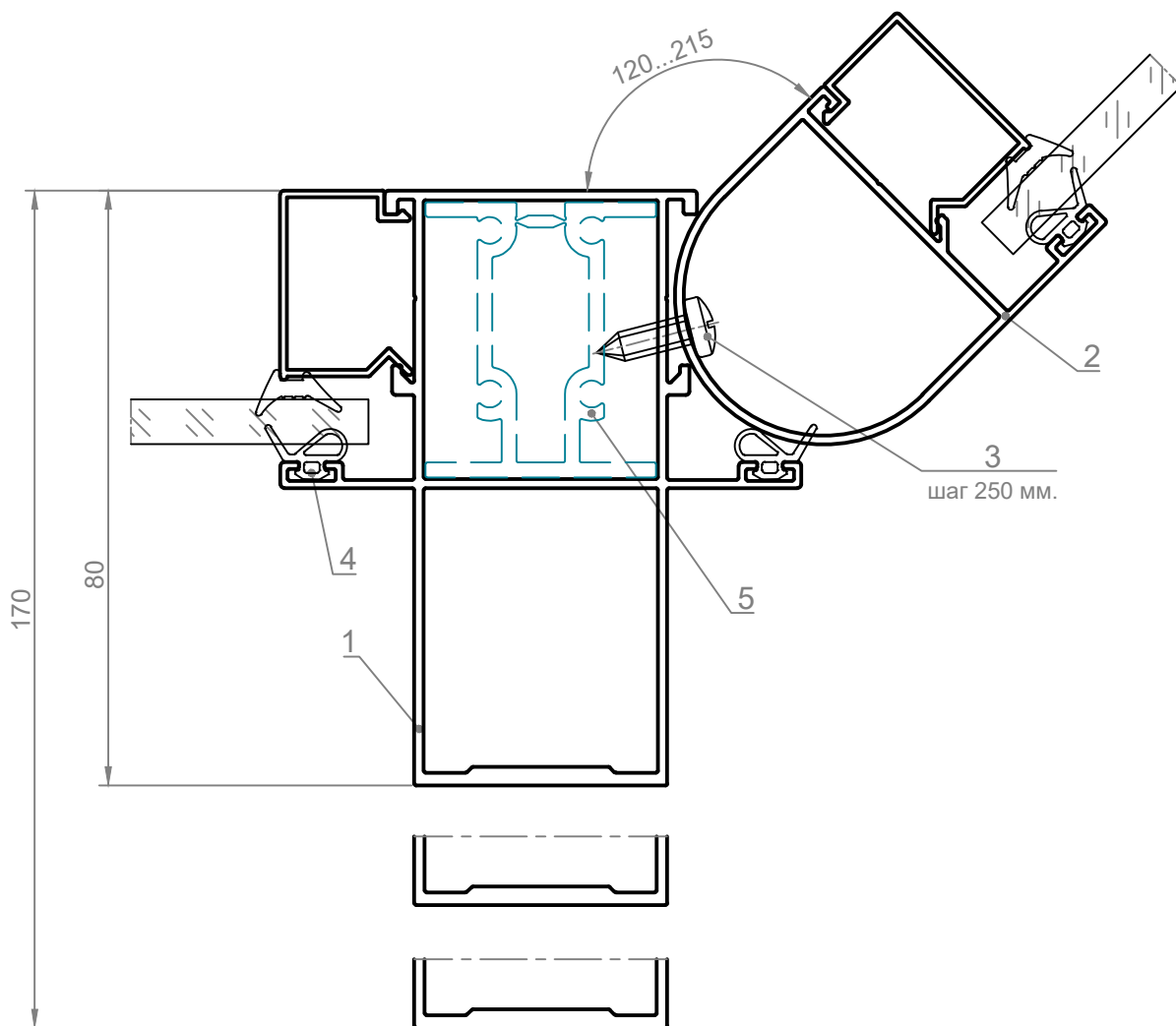
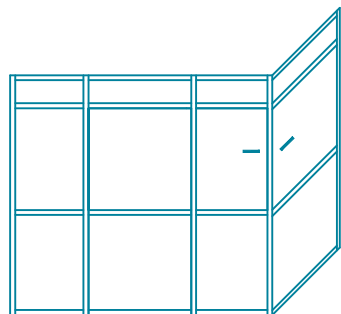
№	Артикул
1	640.100.00
2	640.561.00
3	640.562.00
4	ПУ-003
5	ВС 4,2x13



№	Артикул
1	640.100.00
2	640.122.xx
3	640.563.00
4	BC 4,2x13
5	BC 4,2x32

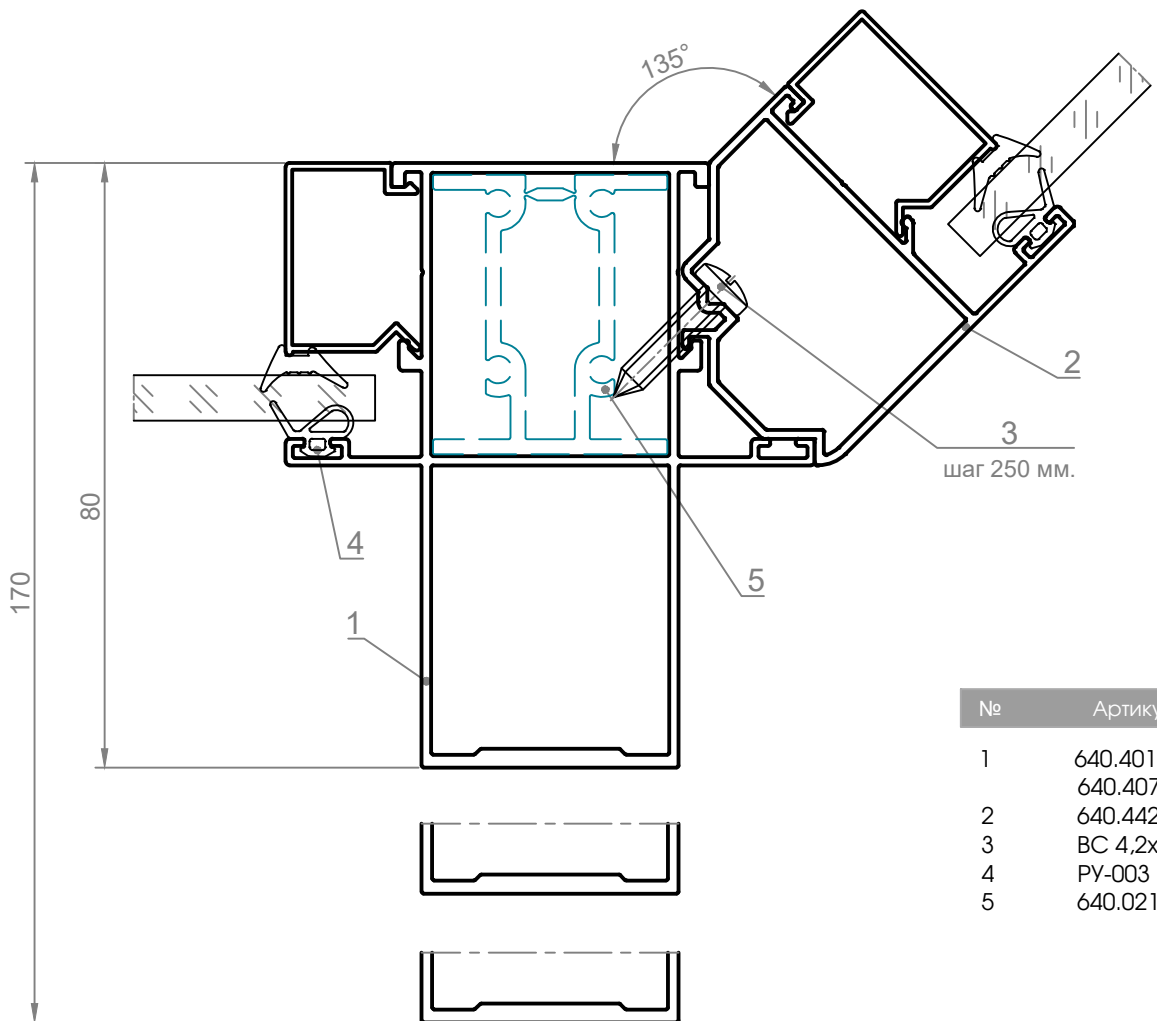
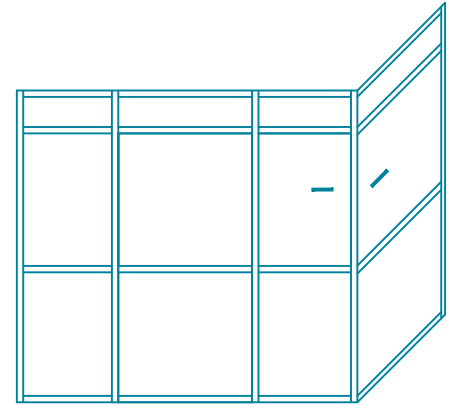


№	Артикул
1	640.111.xx
2	640.122.xx
3	640.562.00
4	BC 4,2x13
5	BC 4,2x32

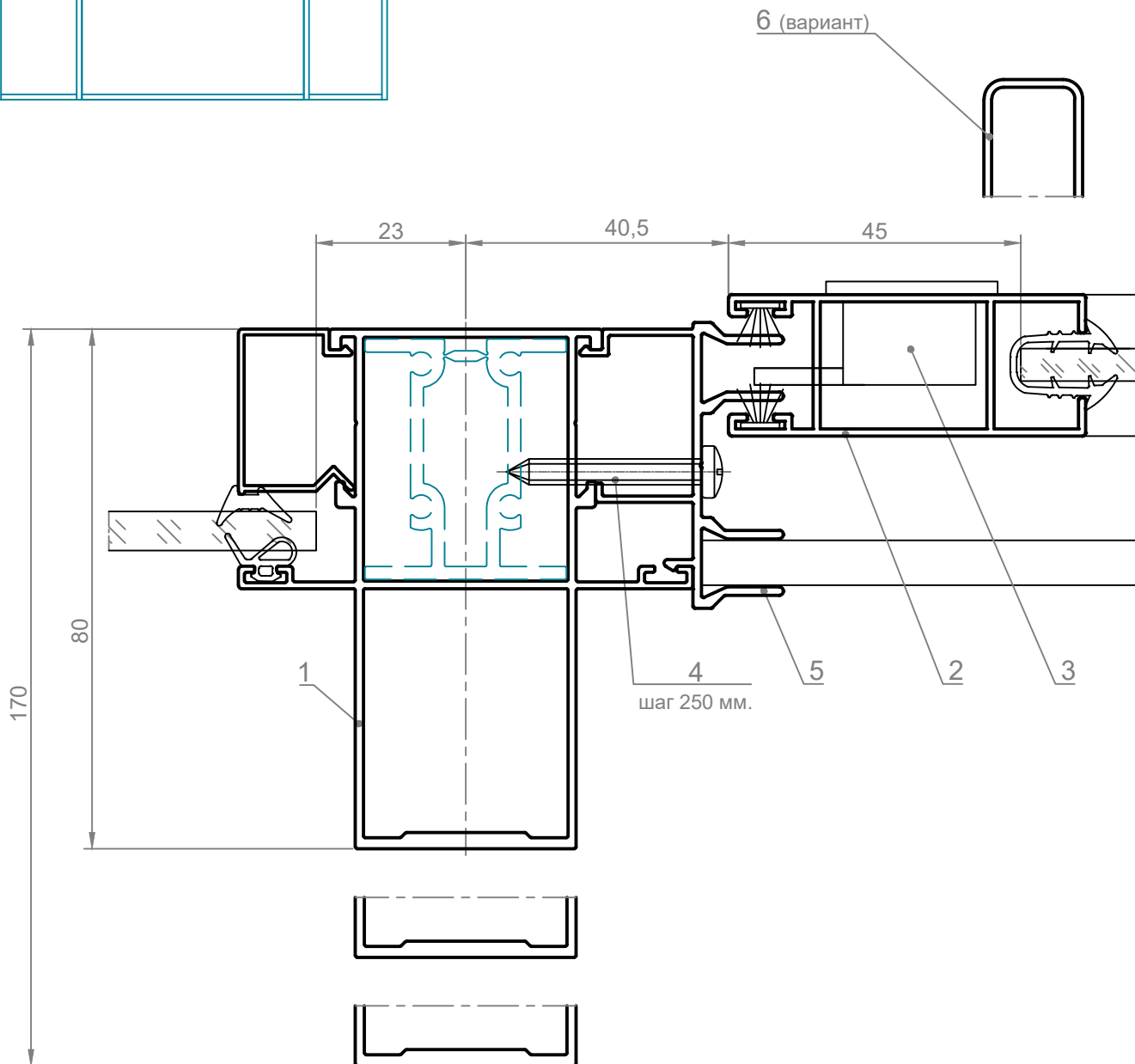
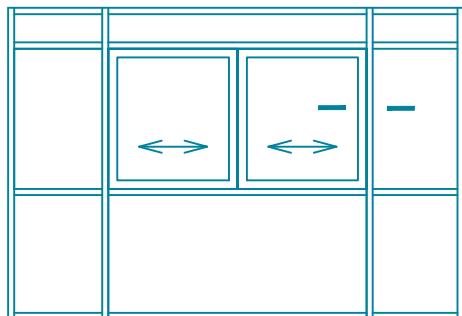


№	Артикул
1	640.401.00 - 640.407.00
2	640.441.00
3	ВС 4,2x13
4	РУ-003
5	640.021.00

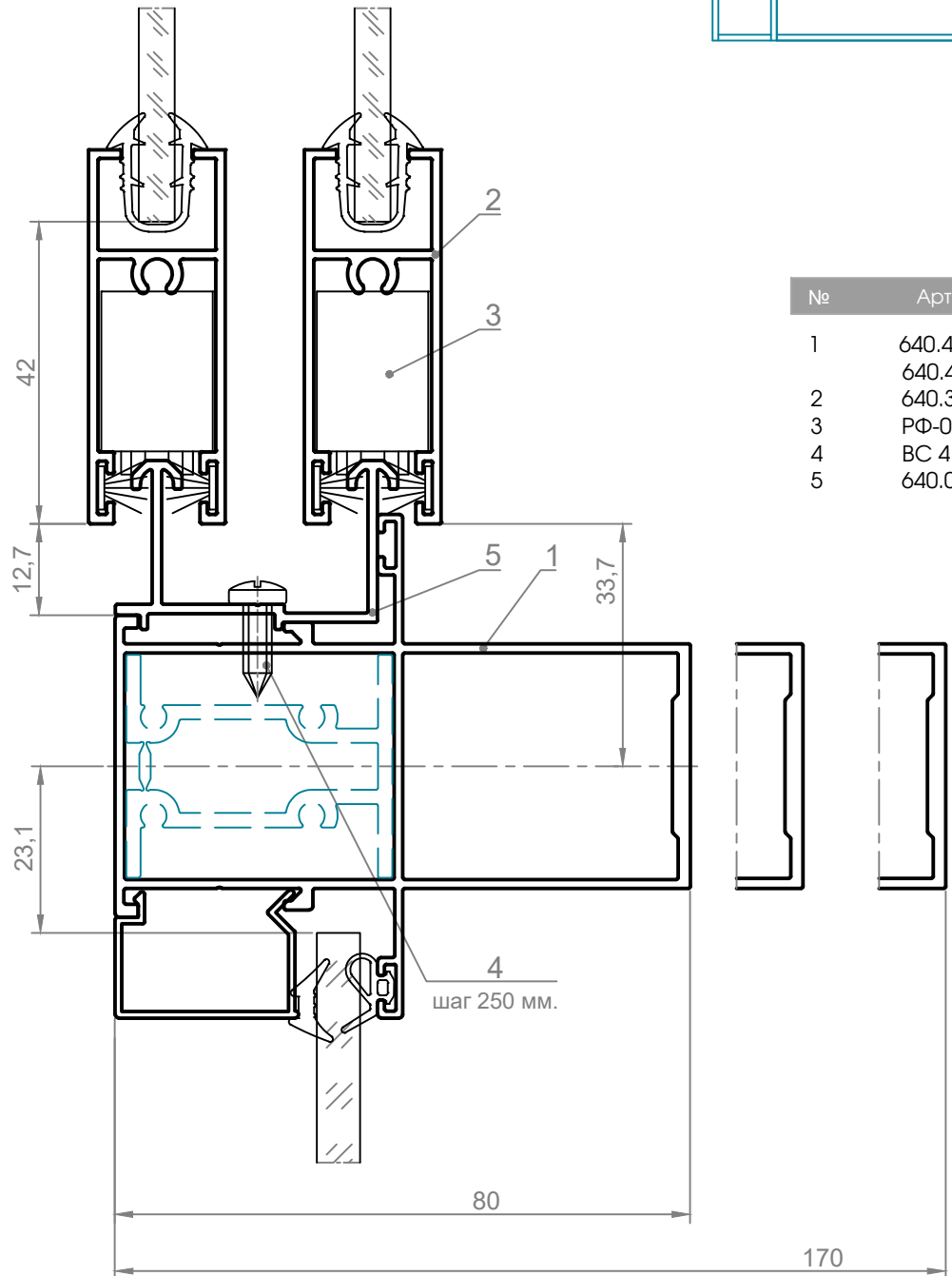
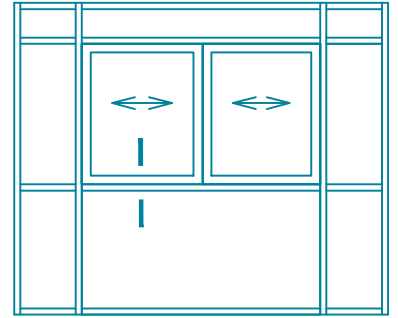
Вариант



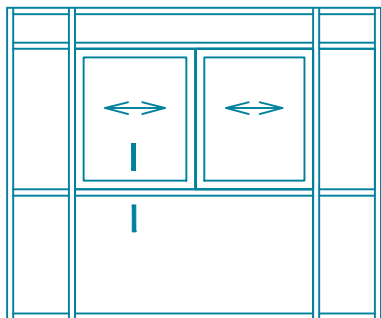
№	Артикул
1	640.401.00 - 640.407.00
2	640.442.00
3	BC 4,2x19
4	PY-003
5	640.021.00



№	Артикул
1	640.401.00 - 640.407.00
2	640.321.xx
3	РФ-008
4	ВС 4,2x32
5	640.053.00
6	640.323.00

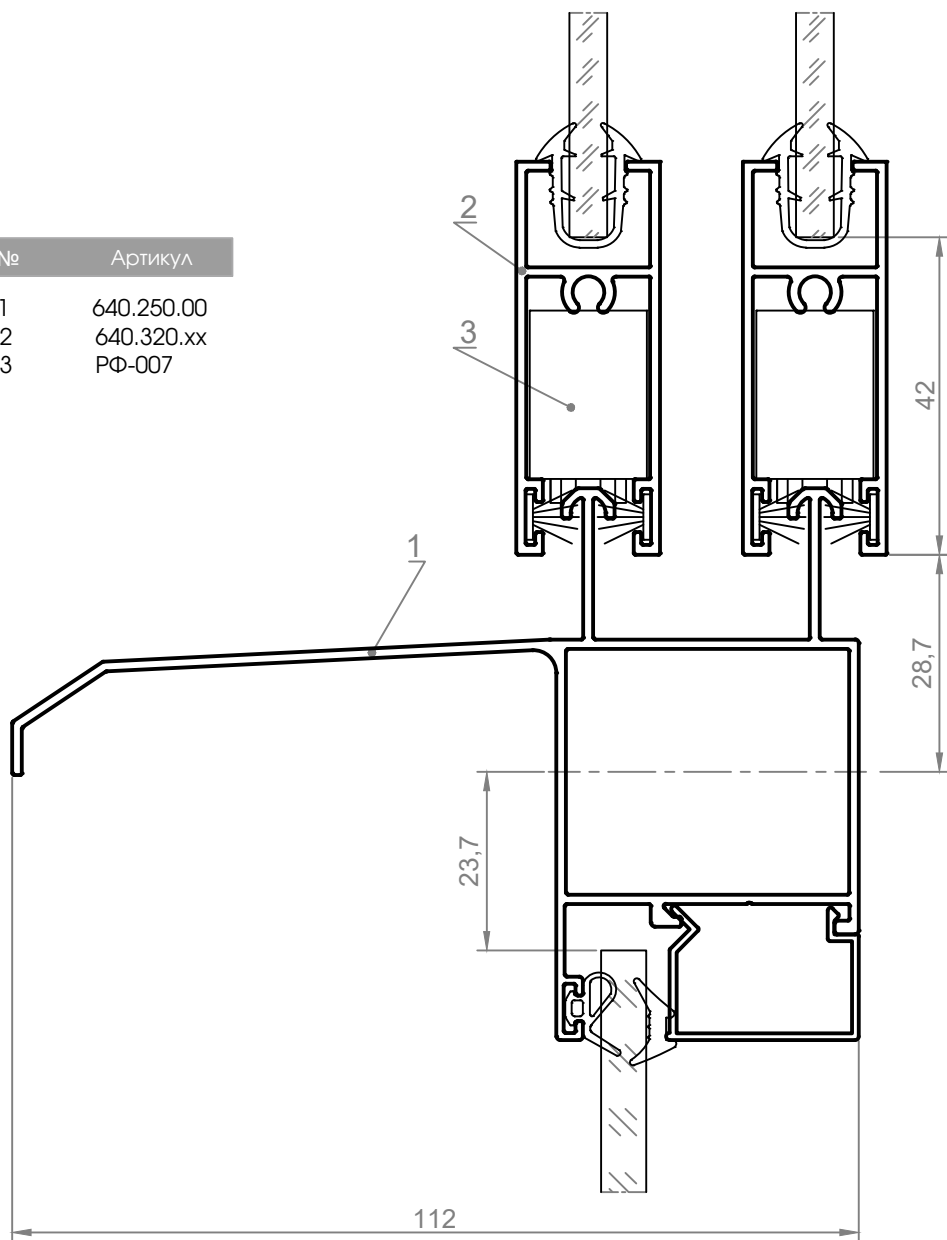


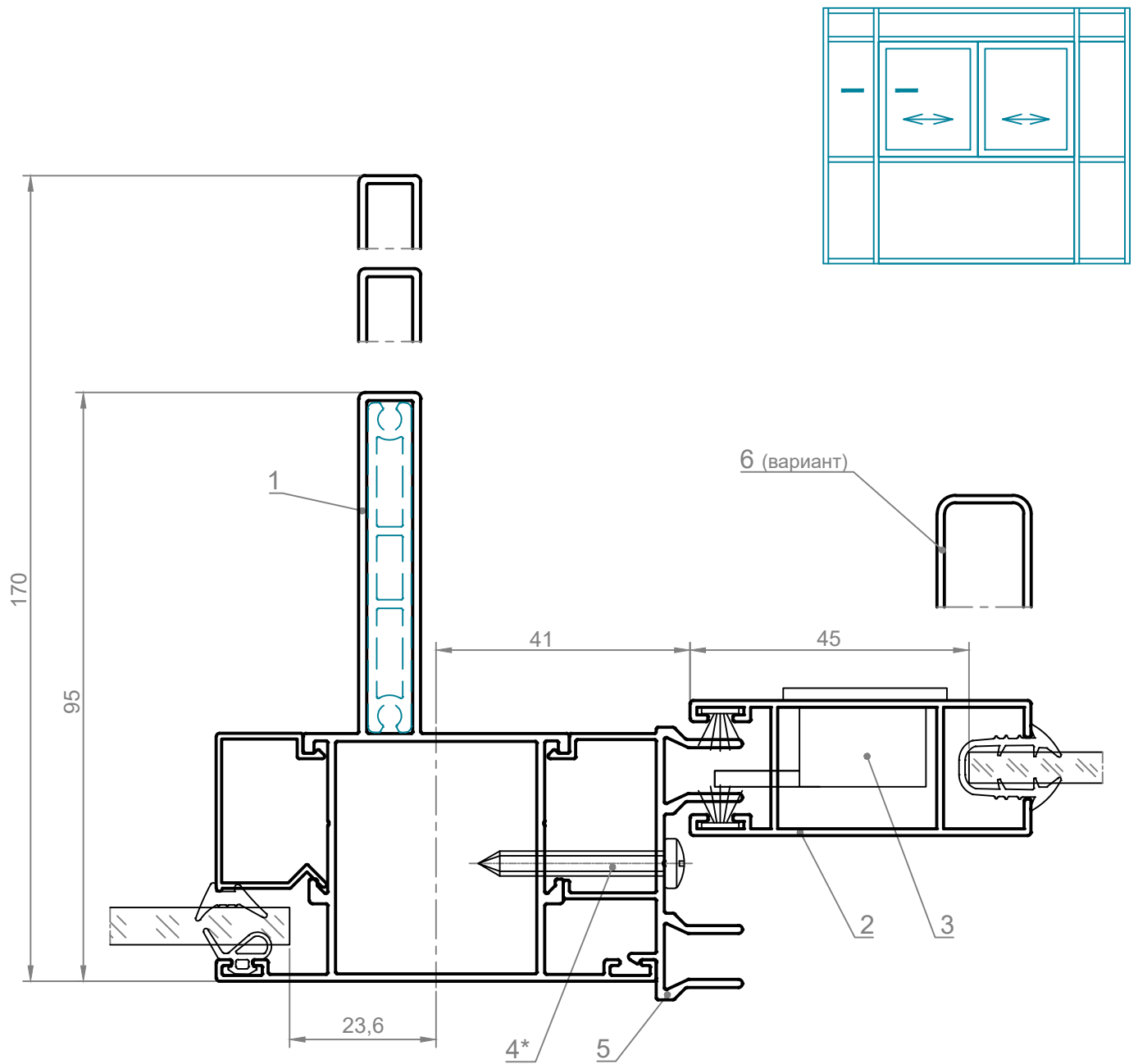
№	Артикул
1	640.401.00 - 640.407.00
2	640.320.xx
3	РФ-007
4	ВС 4,2x13
5	640.054.00



Вариант

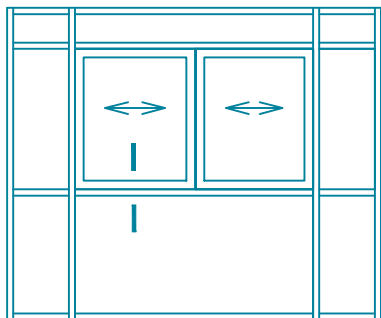
№	Артикул
1	640.250.00
2	640.320.xx
3	РФ-007



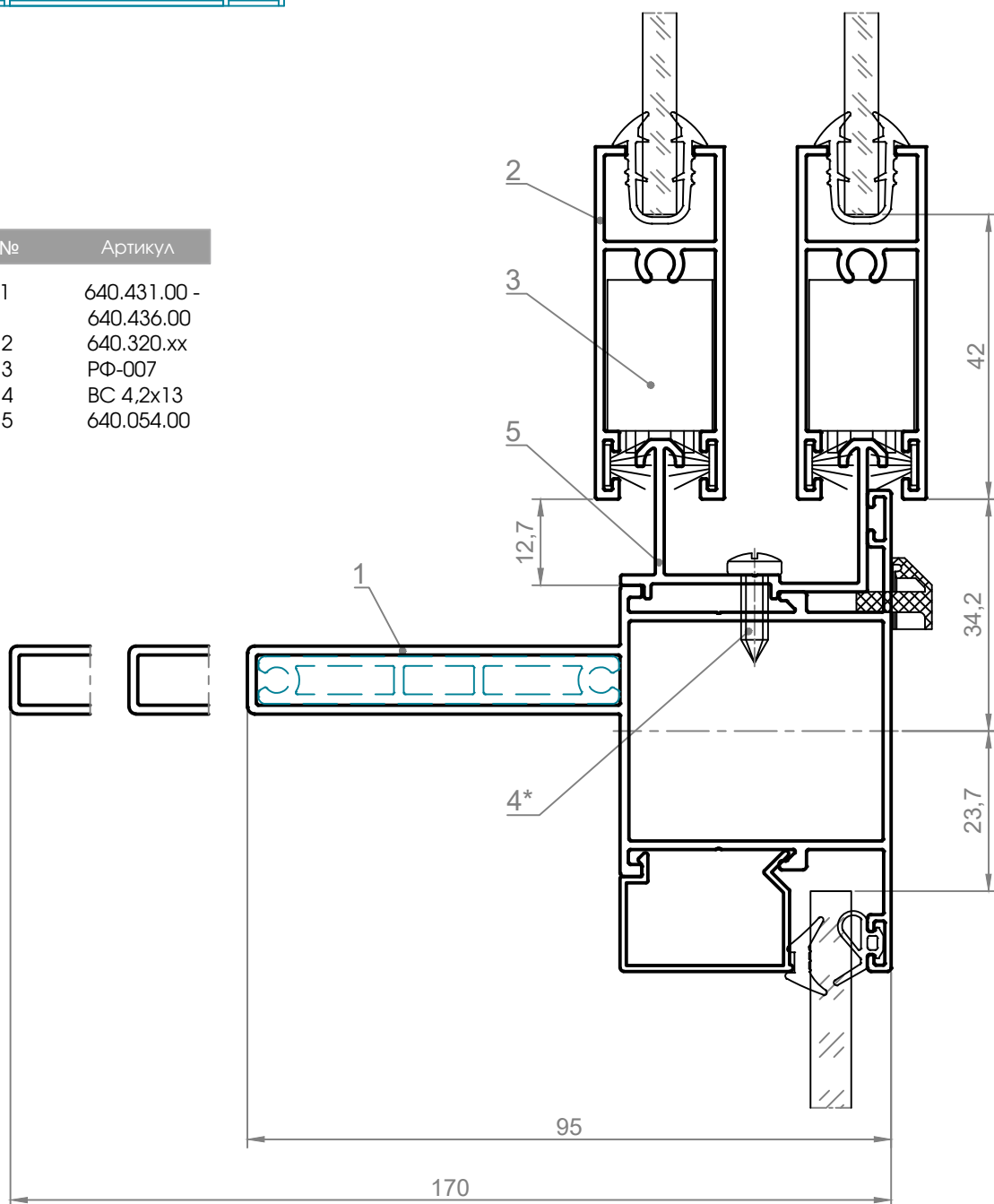


№	Артикул
1	640.431.00 - 640.436.00
2	640.321.xx
3	РФ-008
4	ВС 4,2x32
5	640.053.00
6	640.323.00

* шаг винтов не более 650 мм., не менее 3 шт. на деталь
(2 шт. по краям и 1 винт в районе ответной планки ручки-защелки)

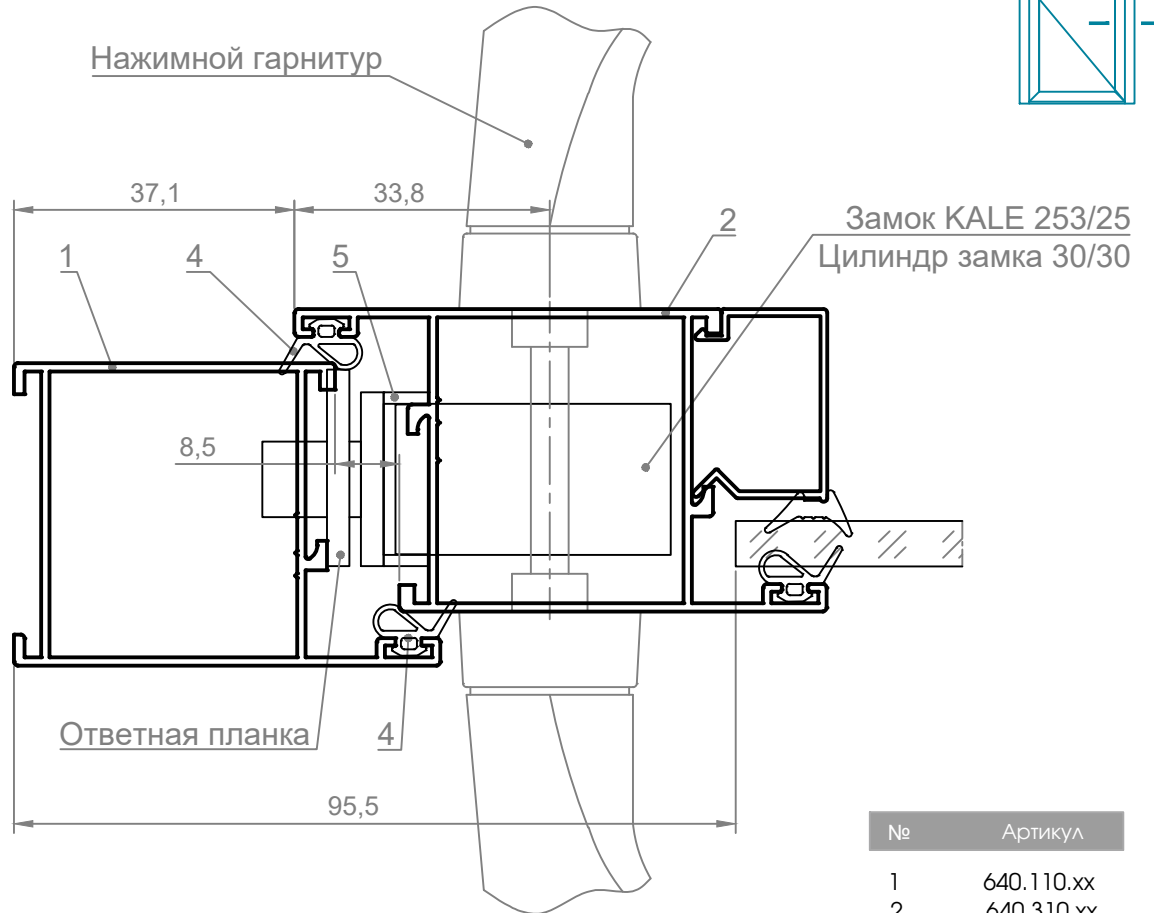
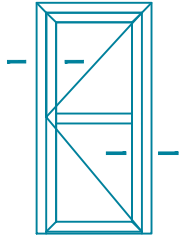


№	Артикул
1	640.431.00 - 640.436.00
2	640.320.xx
3	РФ-007
4	ВС 4,2x13
5	640.054.00

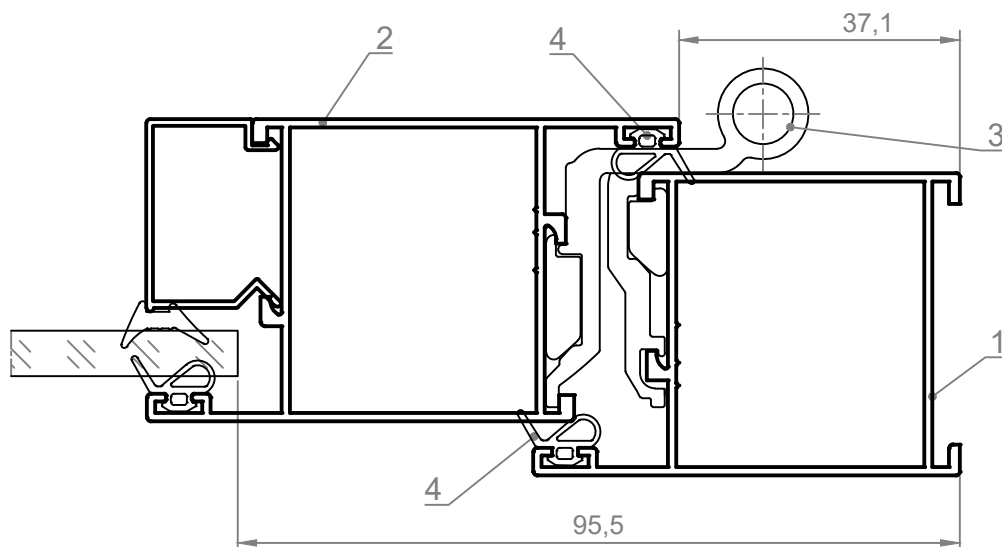


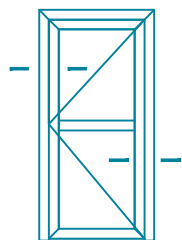
* шаг винтов не более 450 мм.

Открытие внутрь

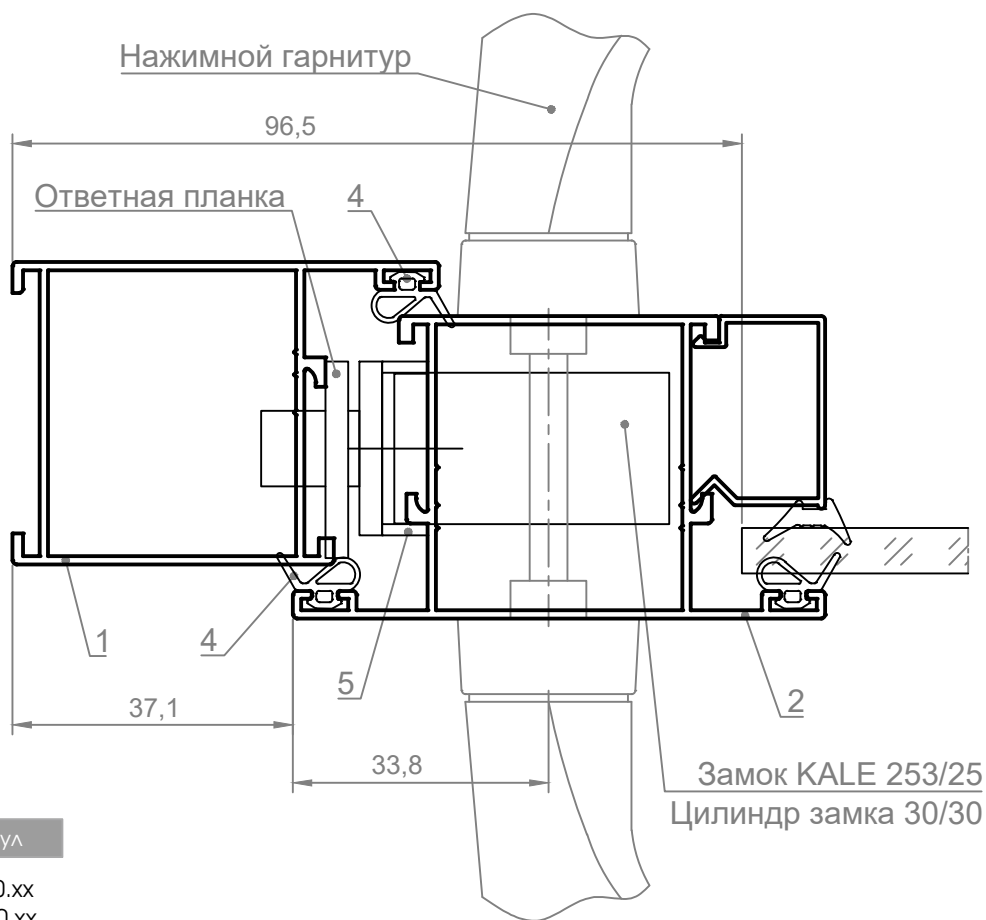


№	Артикул
1	640.110.xx
2	640.310.xx
3	РФ-640.07
4	РУ-003
5	РМИ-65.02

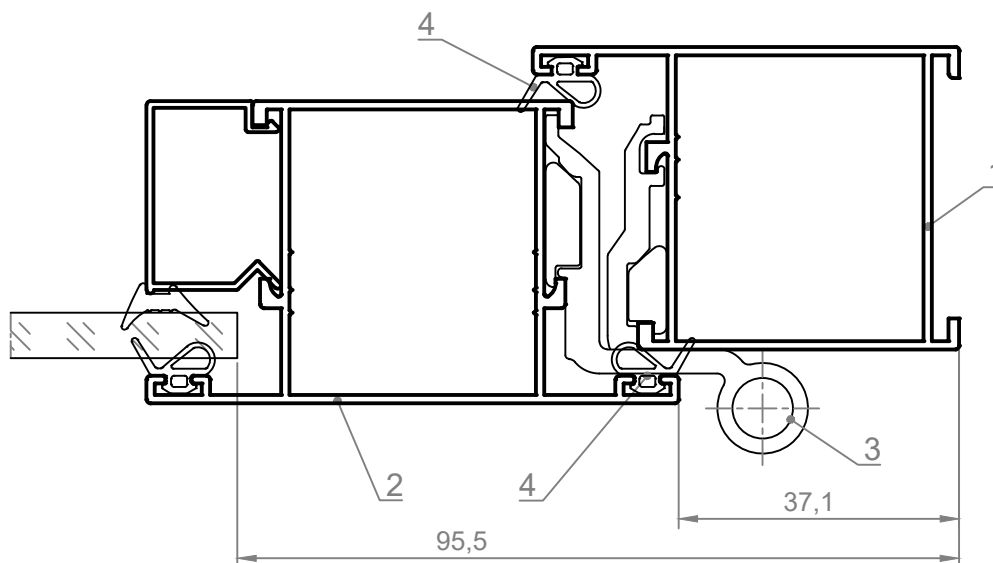




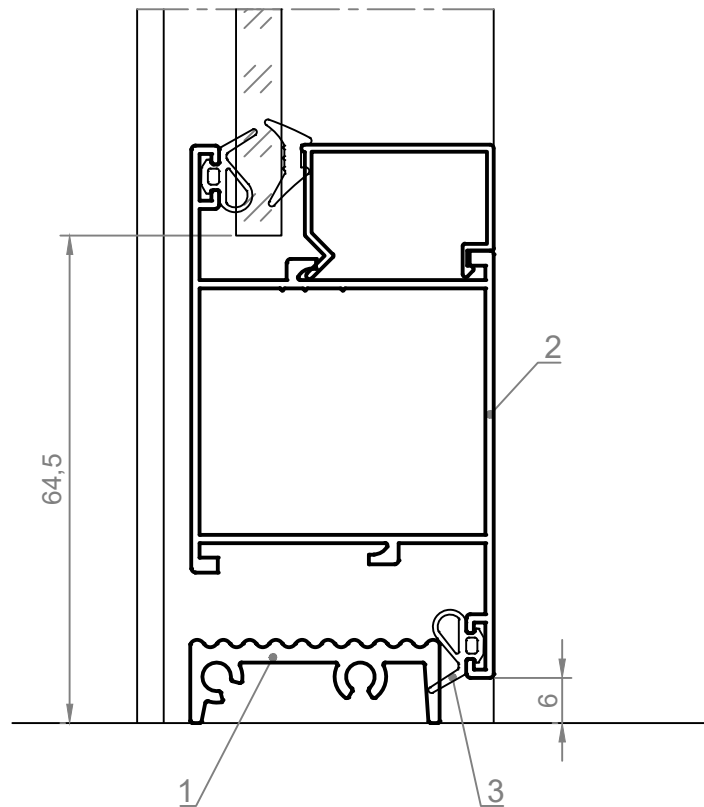
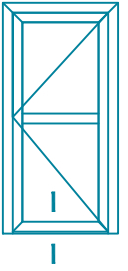
Открытие наружу



№	Артикул
1	640.110.xx
2	640.210.xx
3	РФ-640.07
4	РУ-003
5	РМИ-65.02



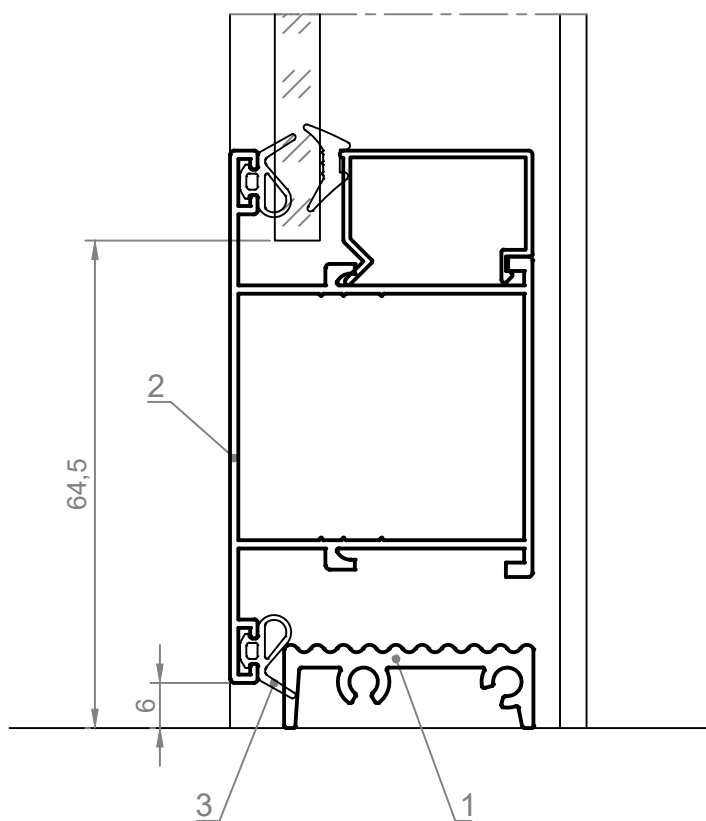
Открывание внутрь



№	Артикул
1	640.002.11
2	640.310.xx
3	ПУ-003

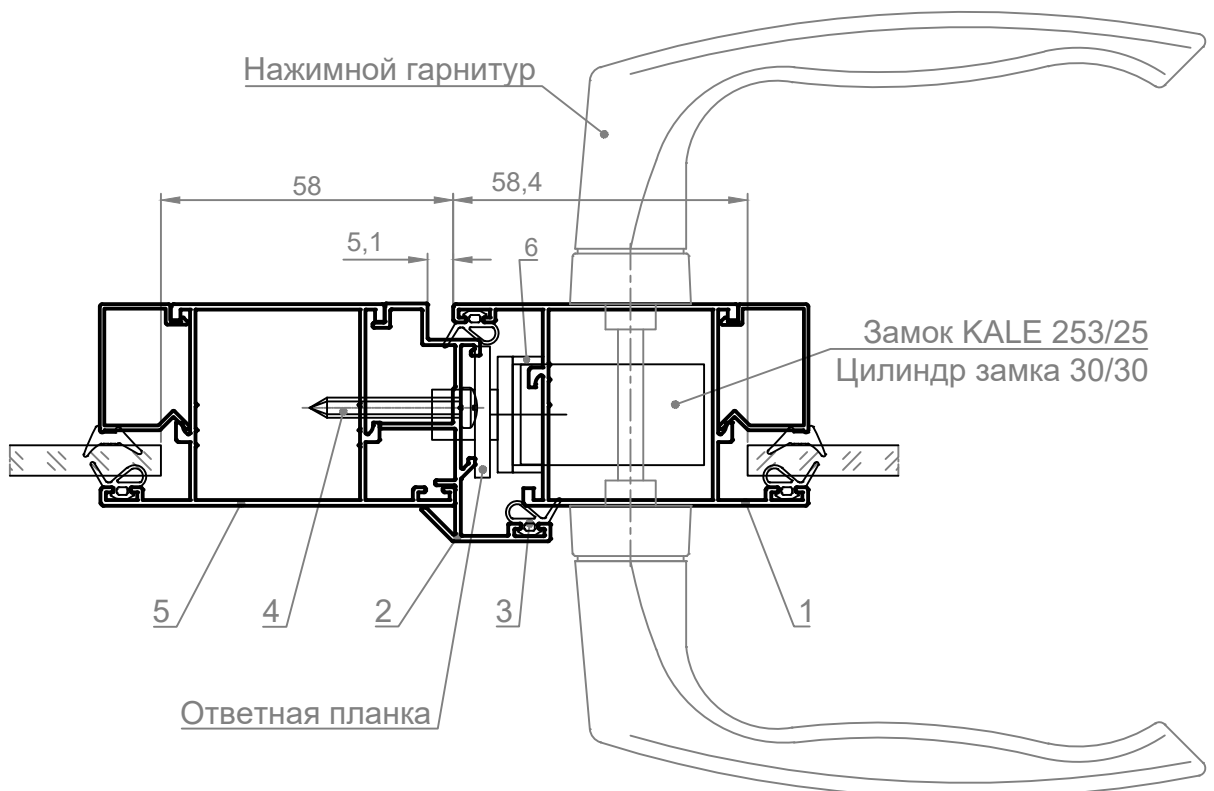
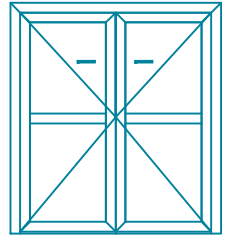


Открытие наружу

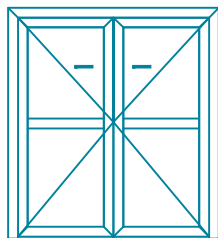


№	Артикул
1	640.002.11
2	640.210.xx
3	ПУ-003

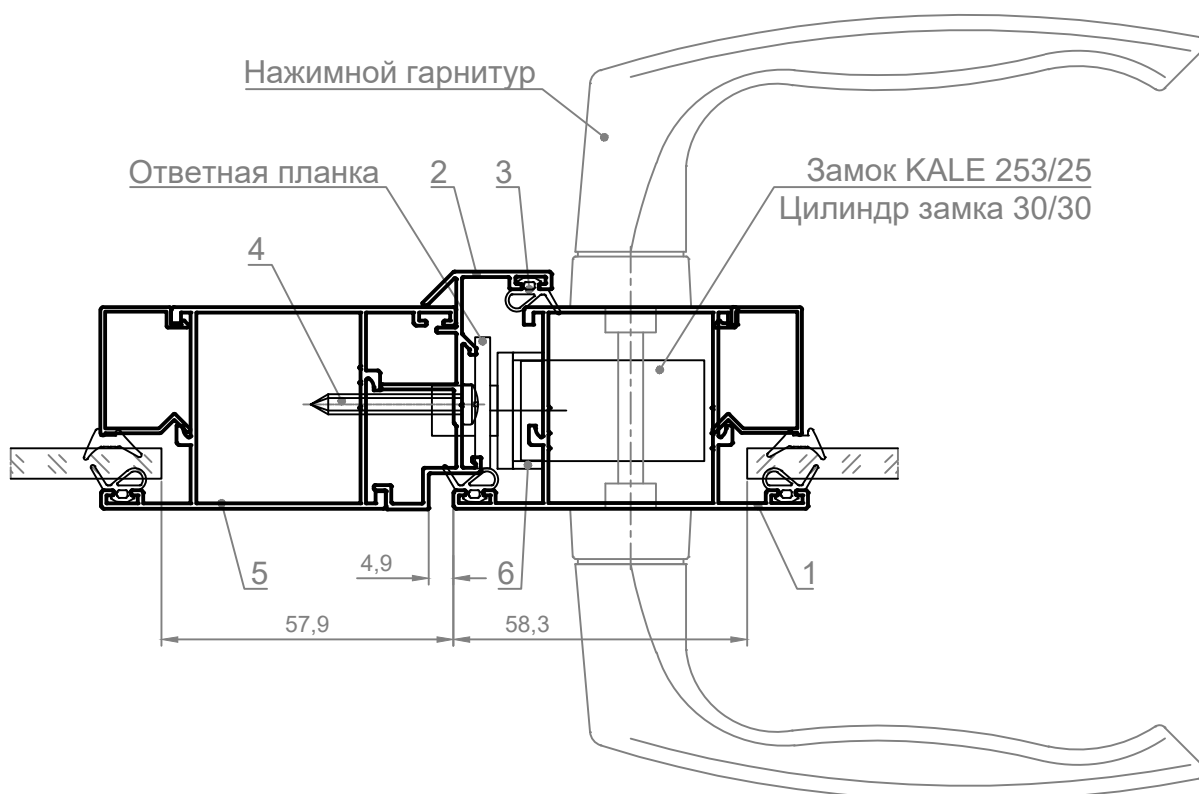
Открывание наружу



№	Артикул
1	640.310.xx
2	640.058.00
3	PY-003
4	BC 4,2x32 DIN 7982
5	640.210.xx
6	PMI-65.02

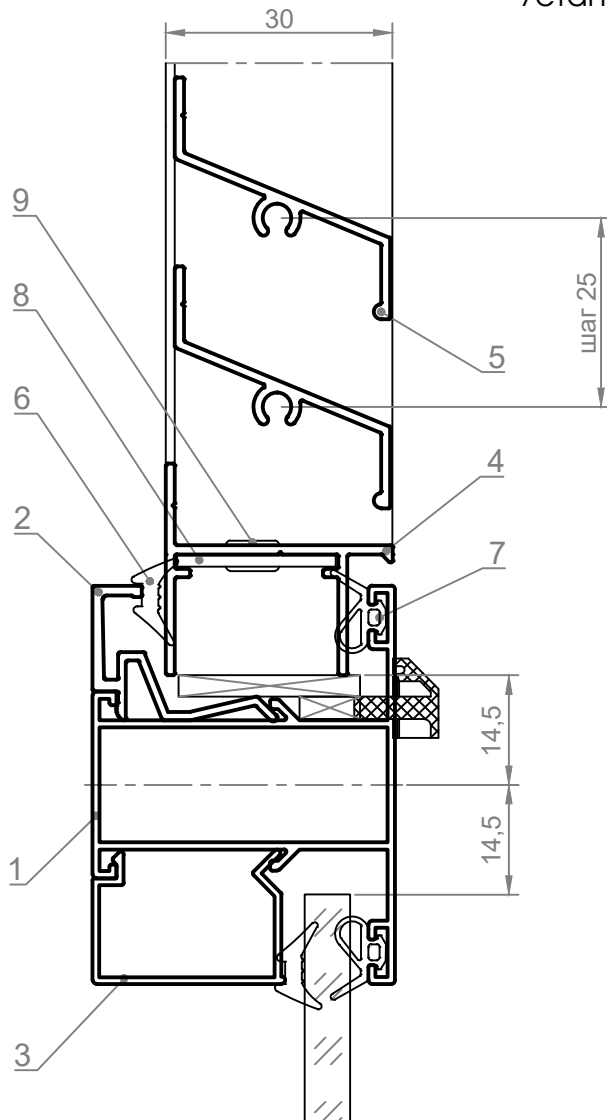
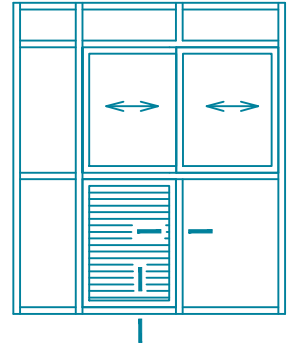


Открывание наружу

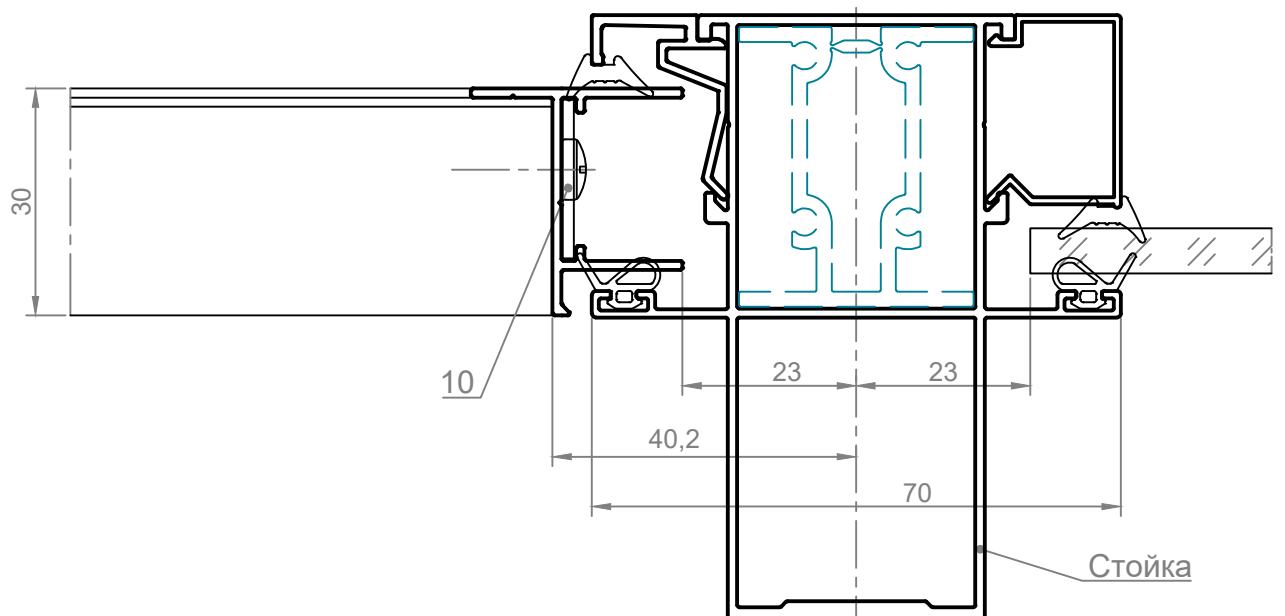


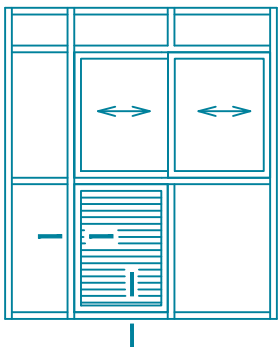
№	Артикул
1	640.210.xx
2	640.058.00
3	РУ-003
4	BC 4,2x32 DIN 7982
5	640.310.xx
6	РМИ-65.02

Установка вент. решеток

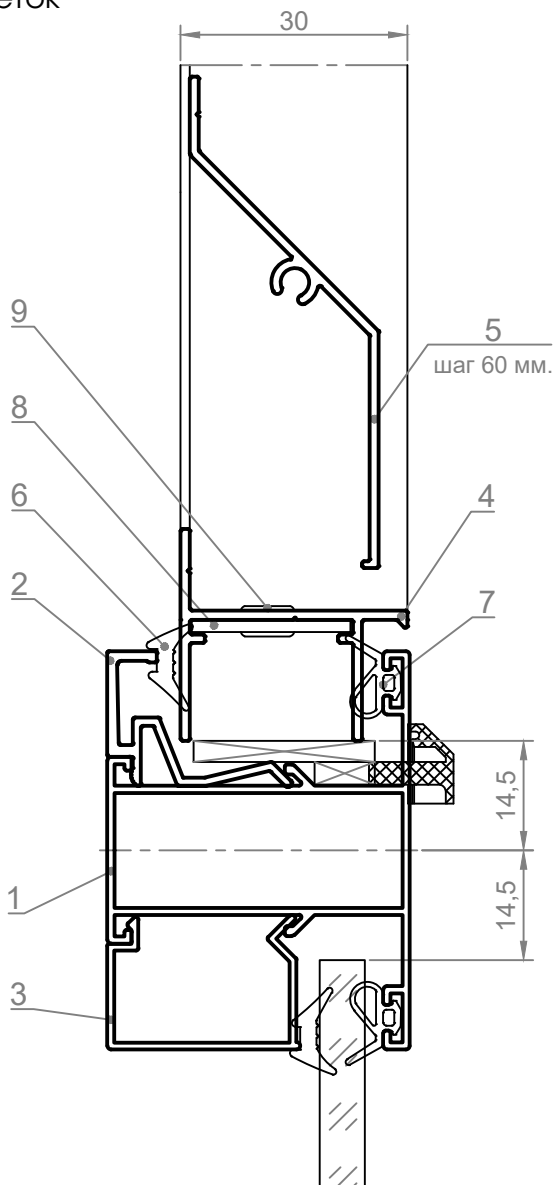


№	Артикул
1	640.200.00
2	10.14.065
3	10.14.255
4	640.902.00
5	640.901.00
6	РУ-001
7	РУ-003
8	РМИ-013
9	Заклепка 3,2x8
10	ВС 4,2x13 DIN 7981 A2

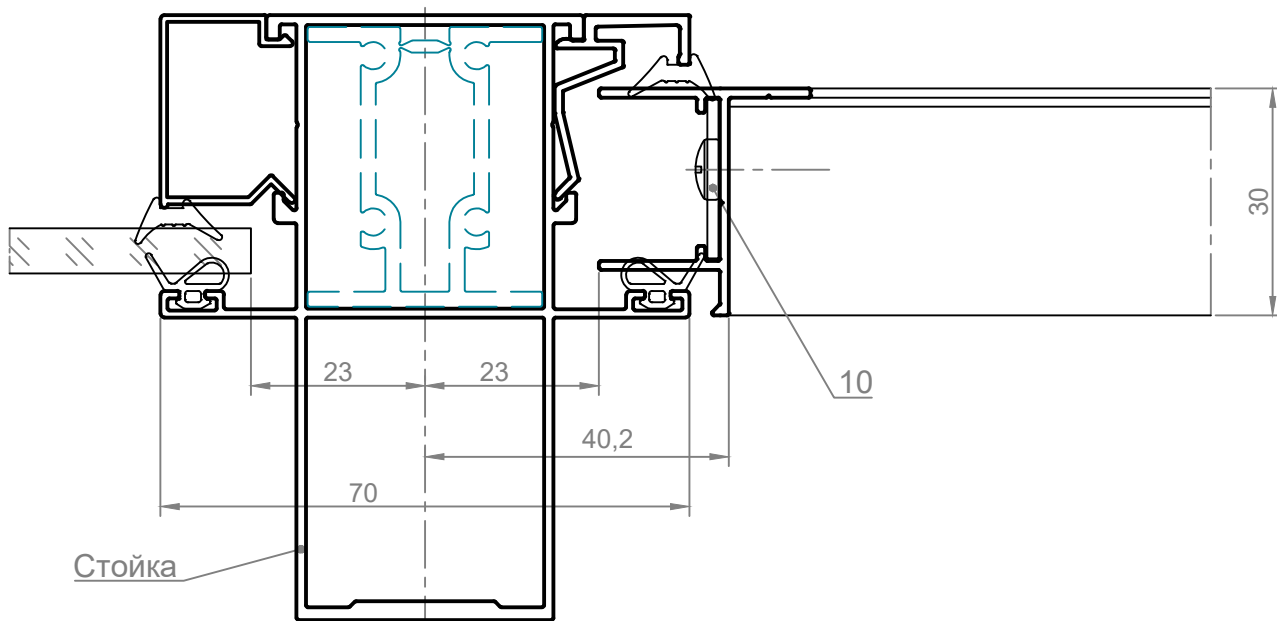




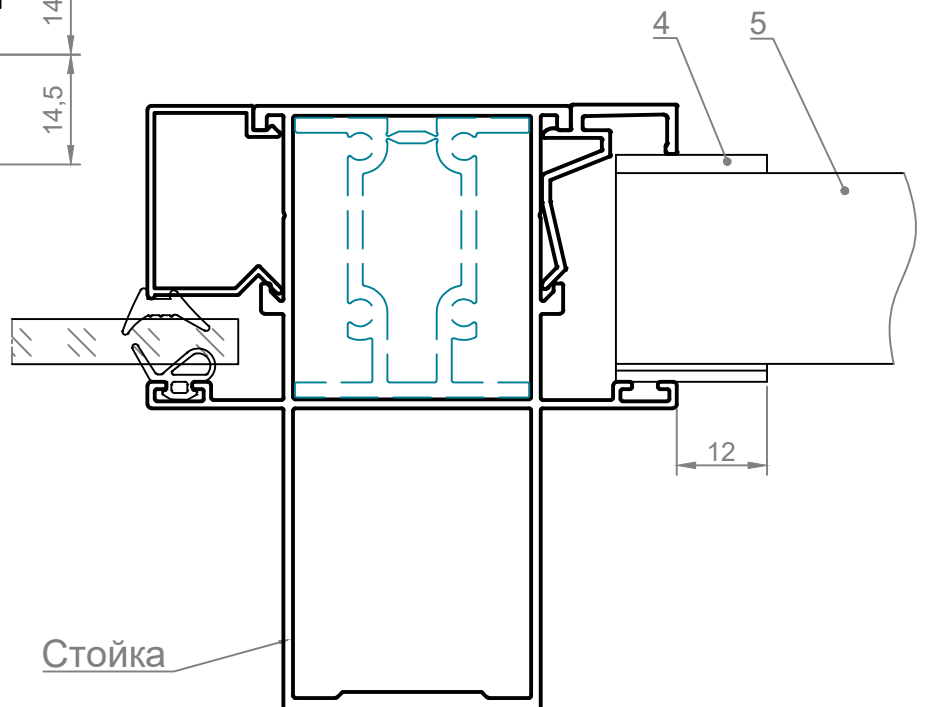
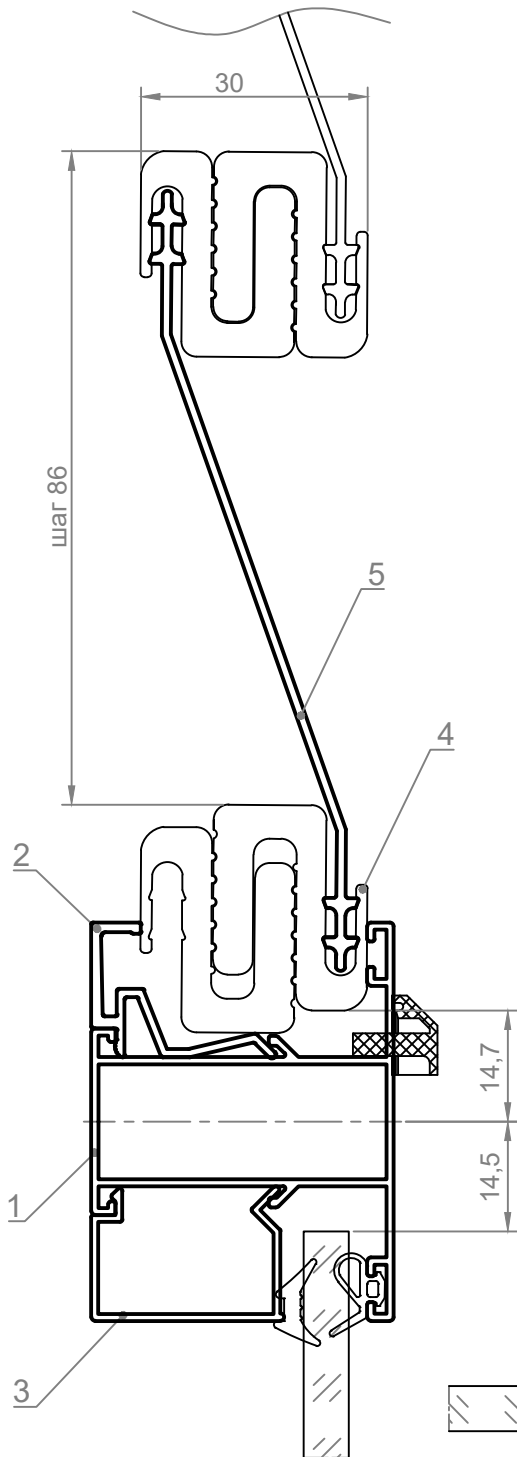
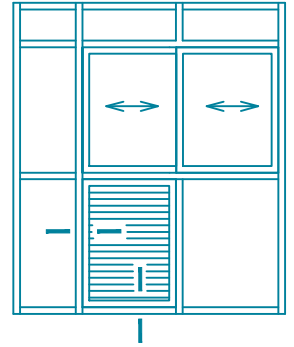
Установка вент. решеток



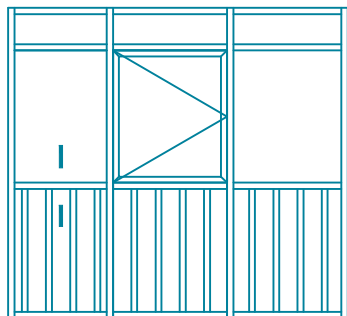
№	Артикул
1	640.200.00
2	10.14.065
3	10.14.255
4	640.902.00
5	640.905.00
6	РУ-001
7	РУ-003
8	РМИ-013
9	Заклепка 3,2x8
10	ВС 4,2x13 DIN 7981 A2



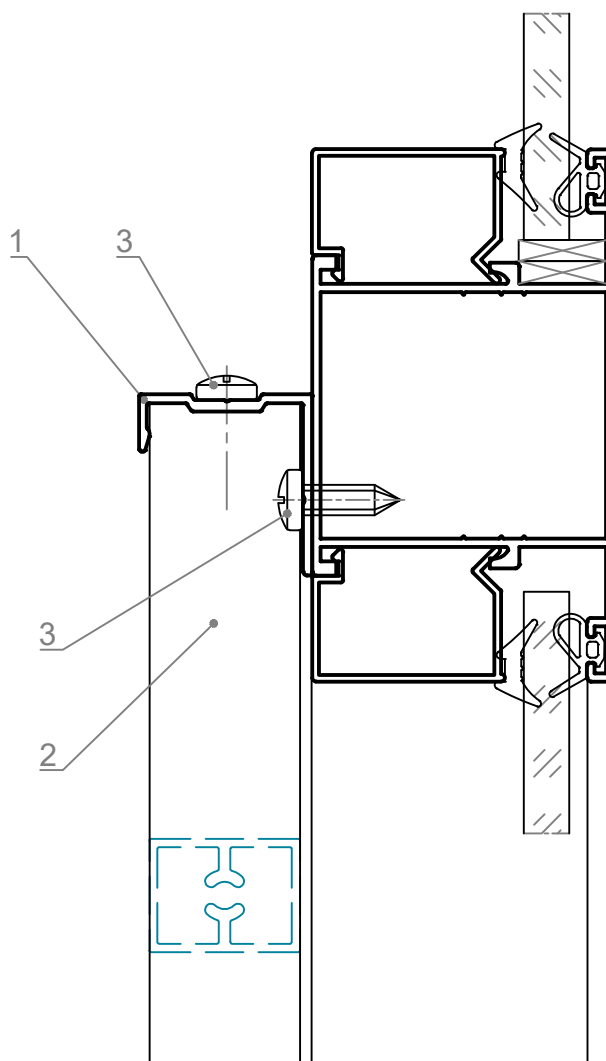
Установка вент. решеток



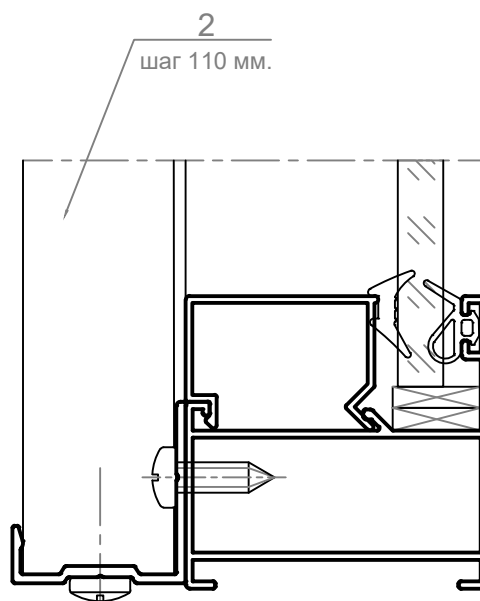
№	Артикул
1	640.200.00
2	10.14.065
3	10.14.255
4	PMИ-640.13
5	640.906.00



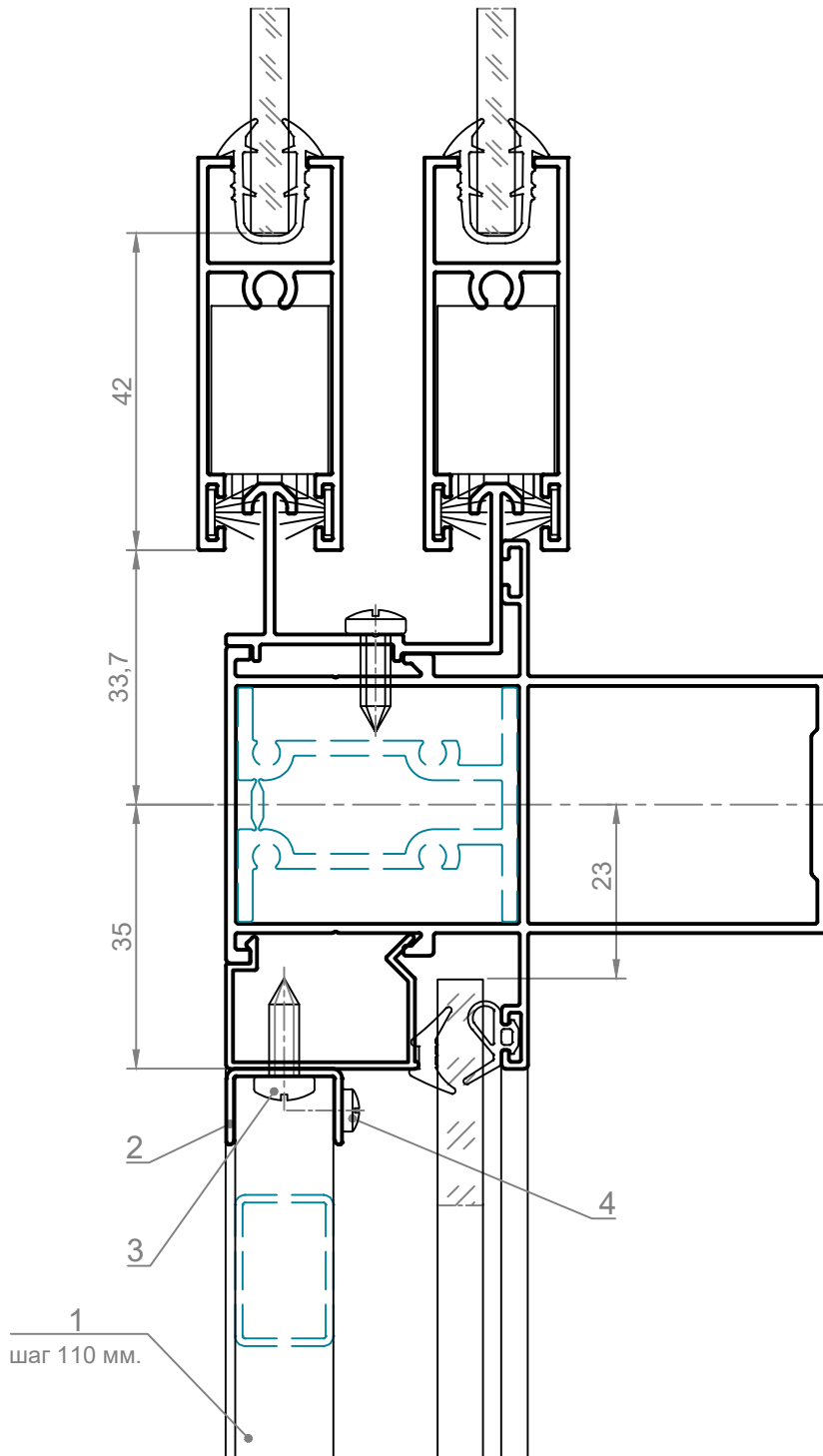
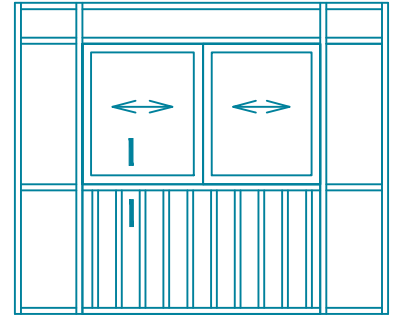
Установка защитной решетки



№	Артикул
1	640.923.00
2	640.926.00
3	BC 4,2x13 DIN 7981 A2

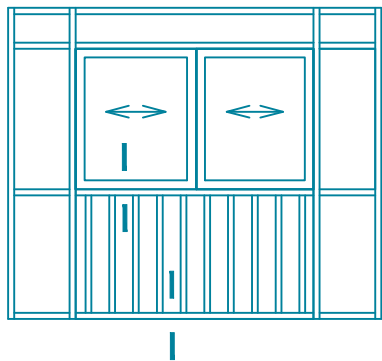


Установка защитной решетки



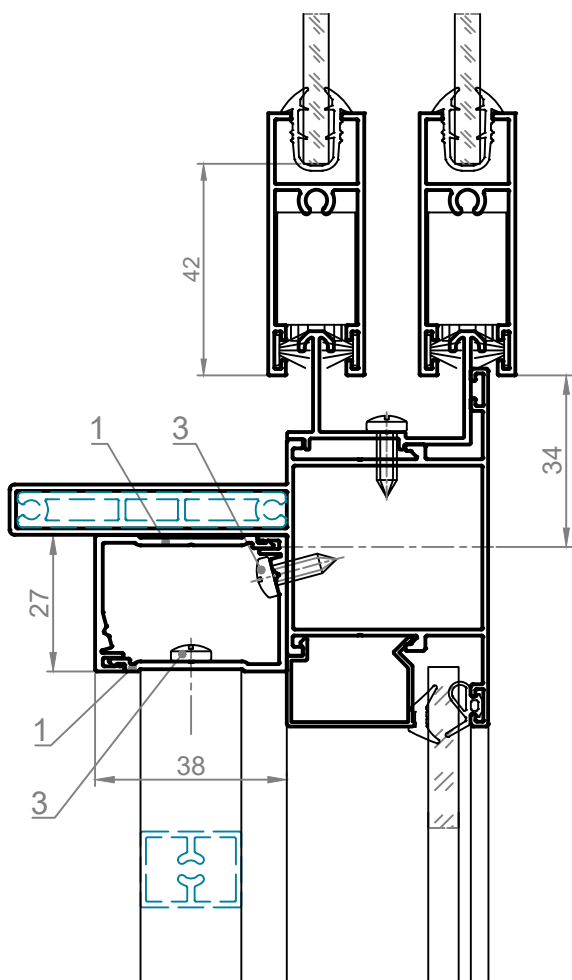
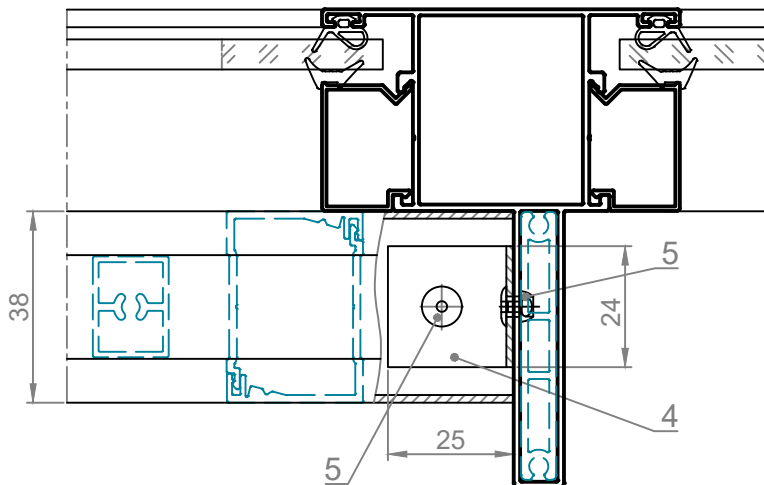
№	Артикул
---	---------

- | | |
|---|---------------------------|
| 1 | 640.924.00 |
| 2 | 640.925.00/
640.925.01 |
| 3 | BC 4,2x13
DIN 7981 A2 |
| 4 | BC 3,5x11
DIN 7981 |



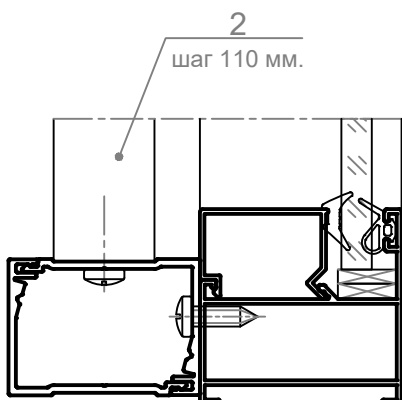
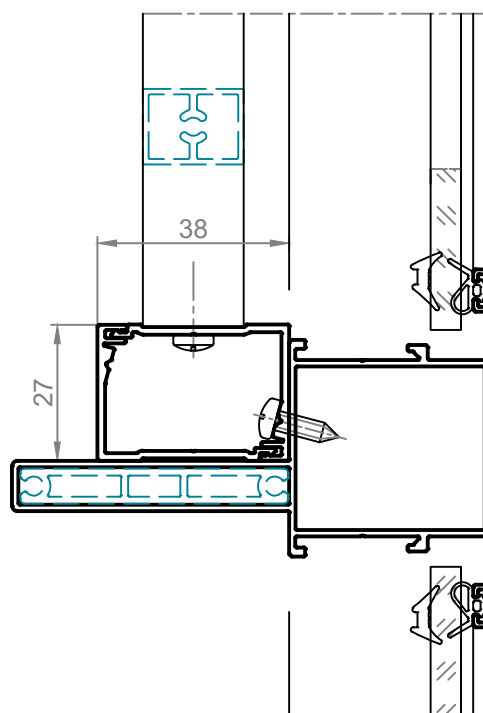
Установка защитной решетки

Вариант крепления к стойке

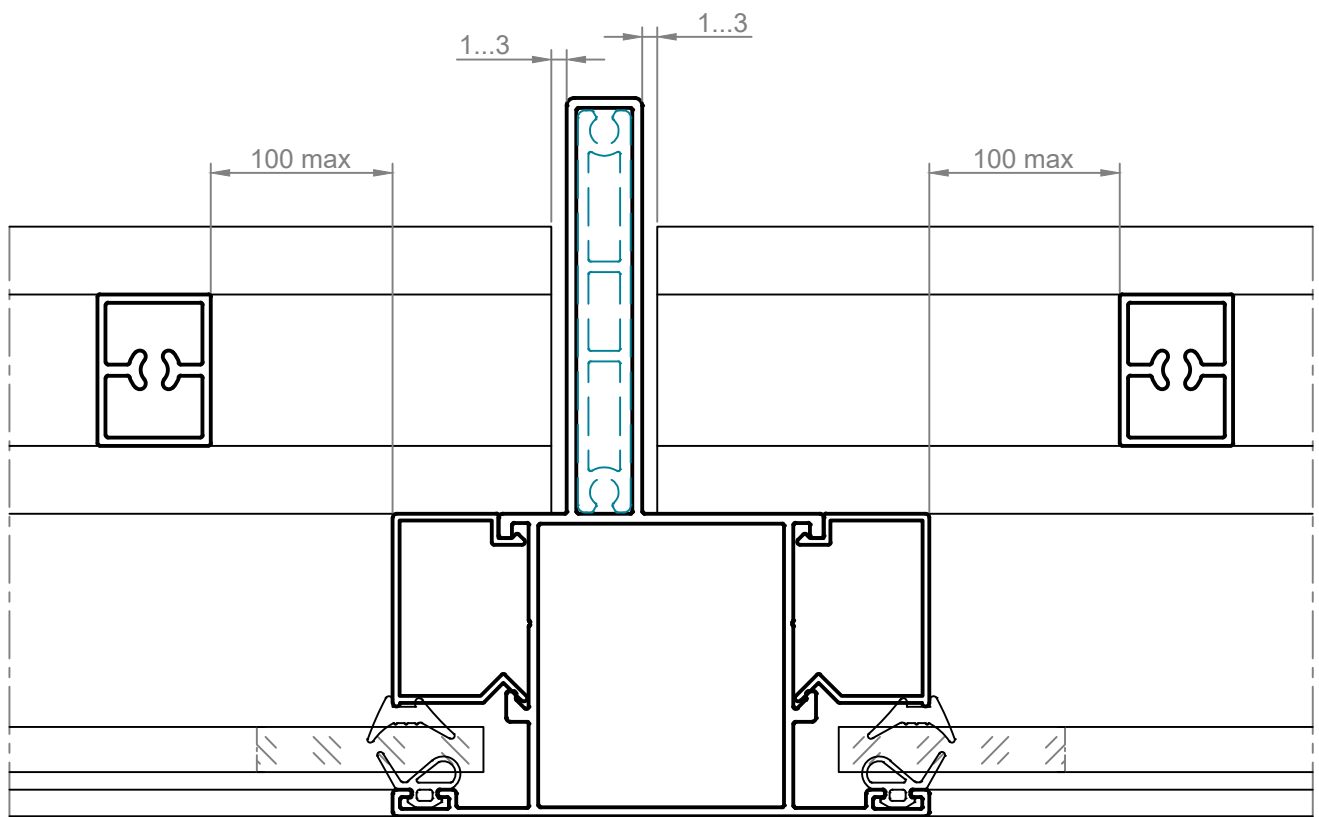
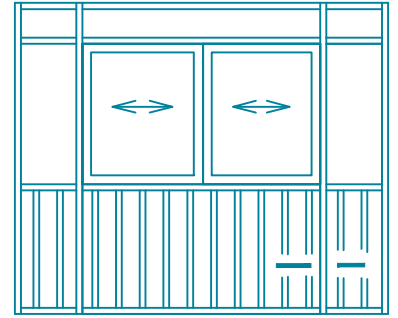


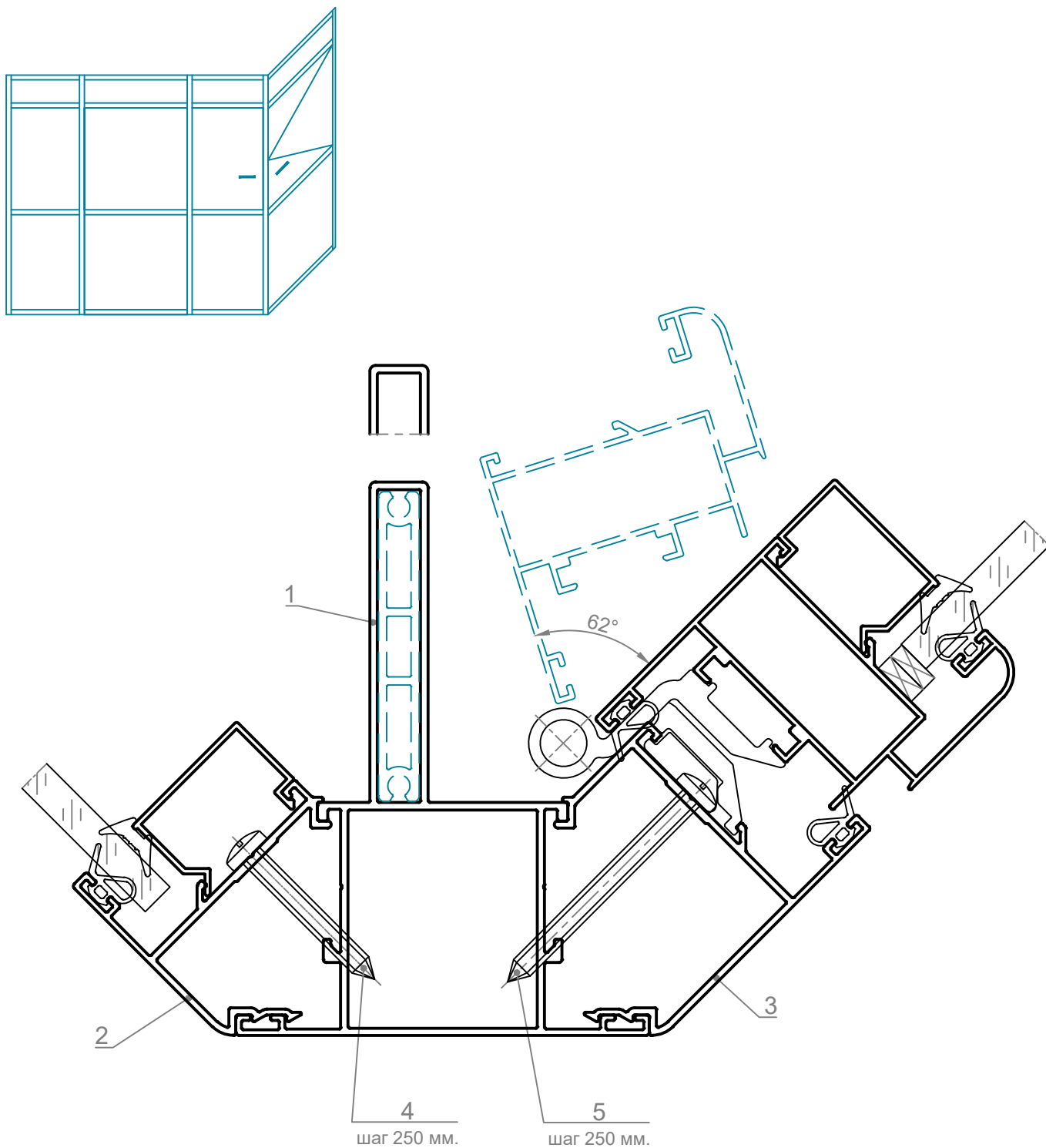
№	Артикул
1	640.927.00
2	640.926.00
3	BC 4,2x13 DIN 7981 A2
4	PMI-640.14
5	Заклепка вытяжная 3,2x6

Вариант



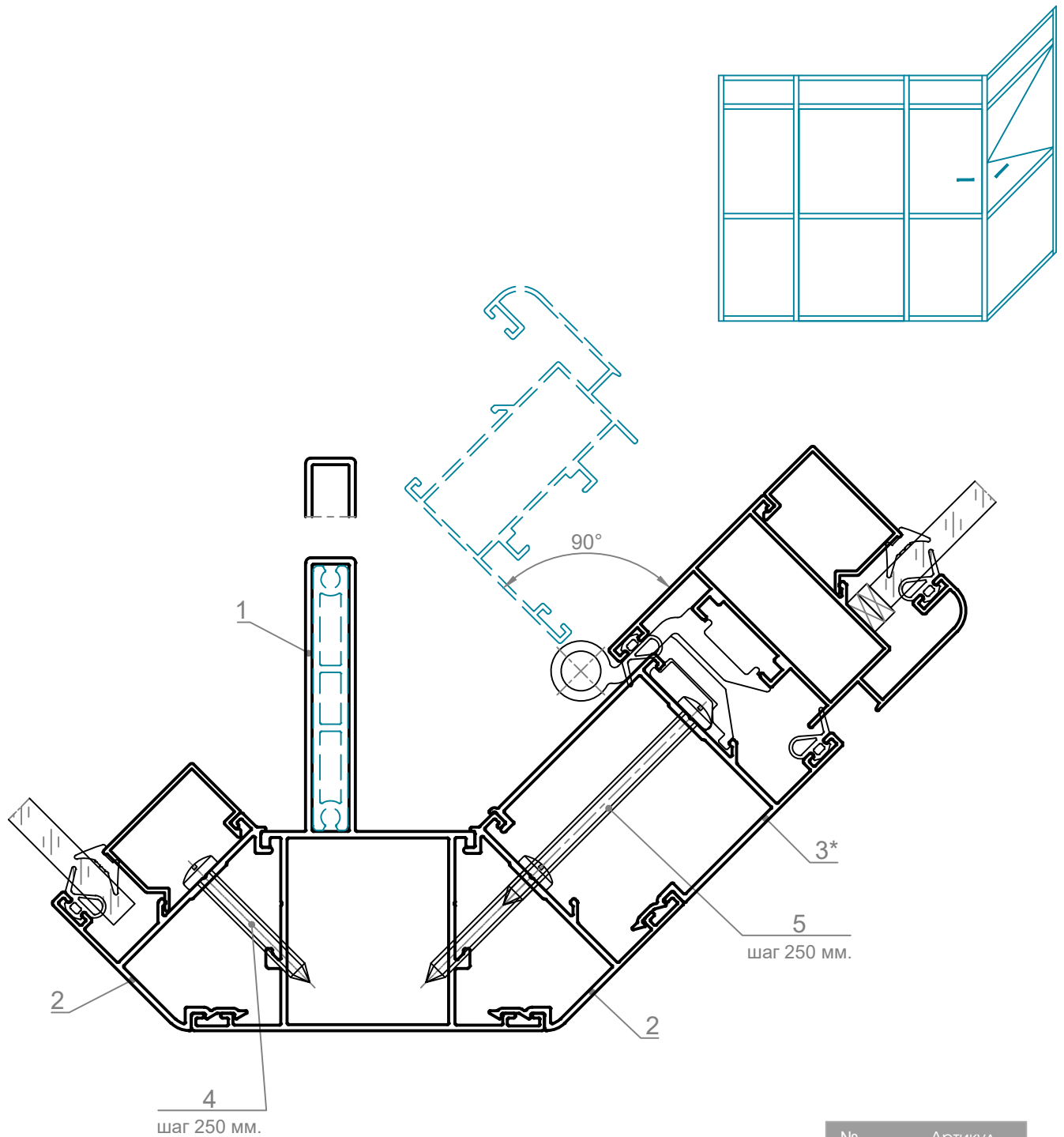
Установка защитной решетки





№	Артикул
---	---------

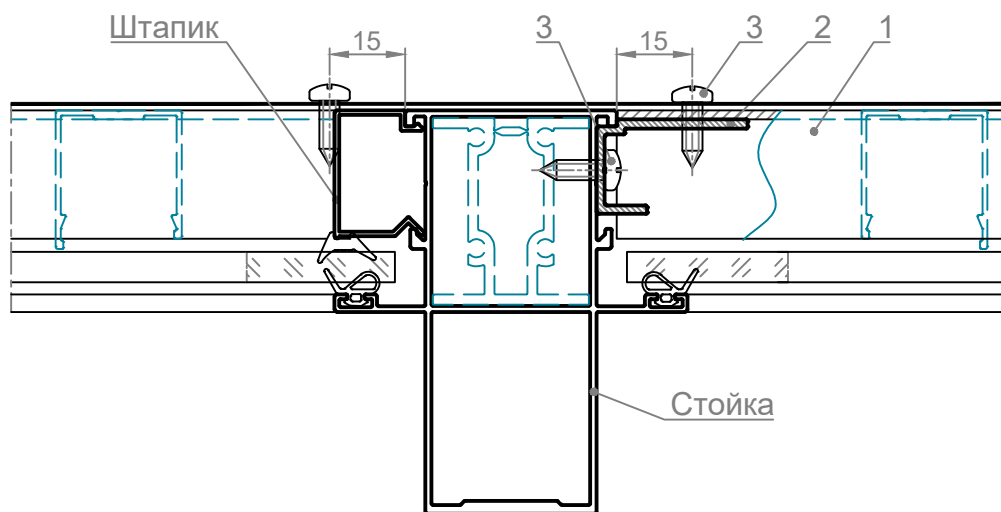
1	640.43x.00
2	640.055.00
3	640.056.00
4	BC 4,2x32
5	BC 4,2x45



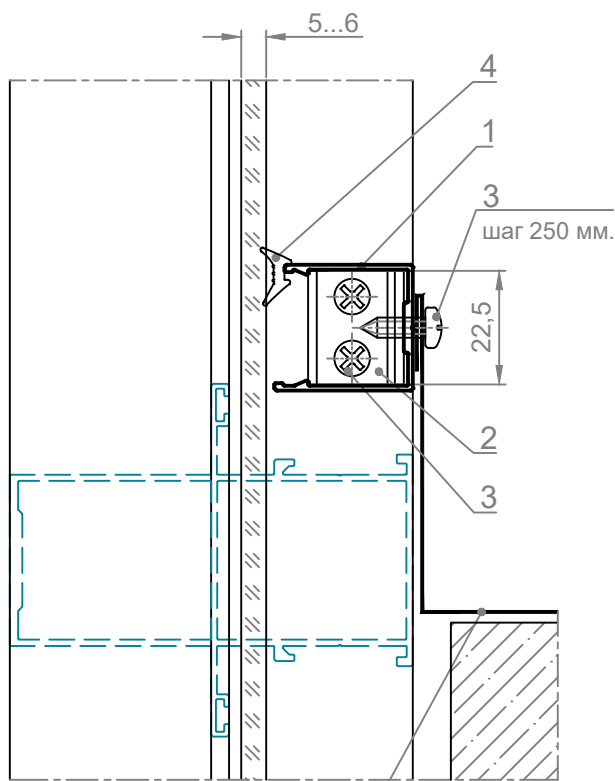
№	Артикул
1	640.43x.00
2	640.055.00
3	640.057.00
4	BC 4,2x32
5	BC 4,2x50

* Профиль поз. 3 устанавливается на высоту проема под створку.

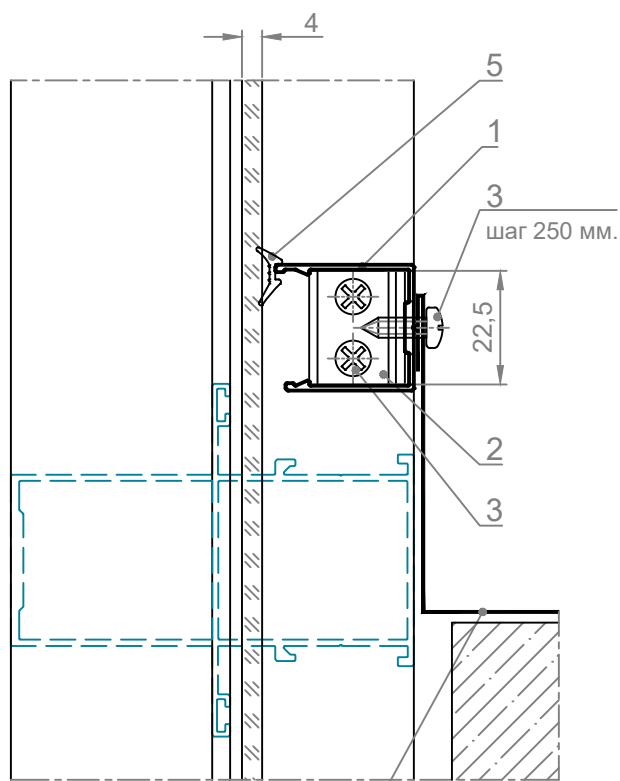
Установка фальш-импоста



№	Артикул
1	640.931.00
2	640.932.00
3	BC 4,2x13 DIN 7981
4	PY-001
5	PY-002

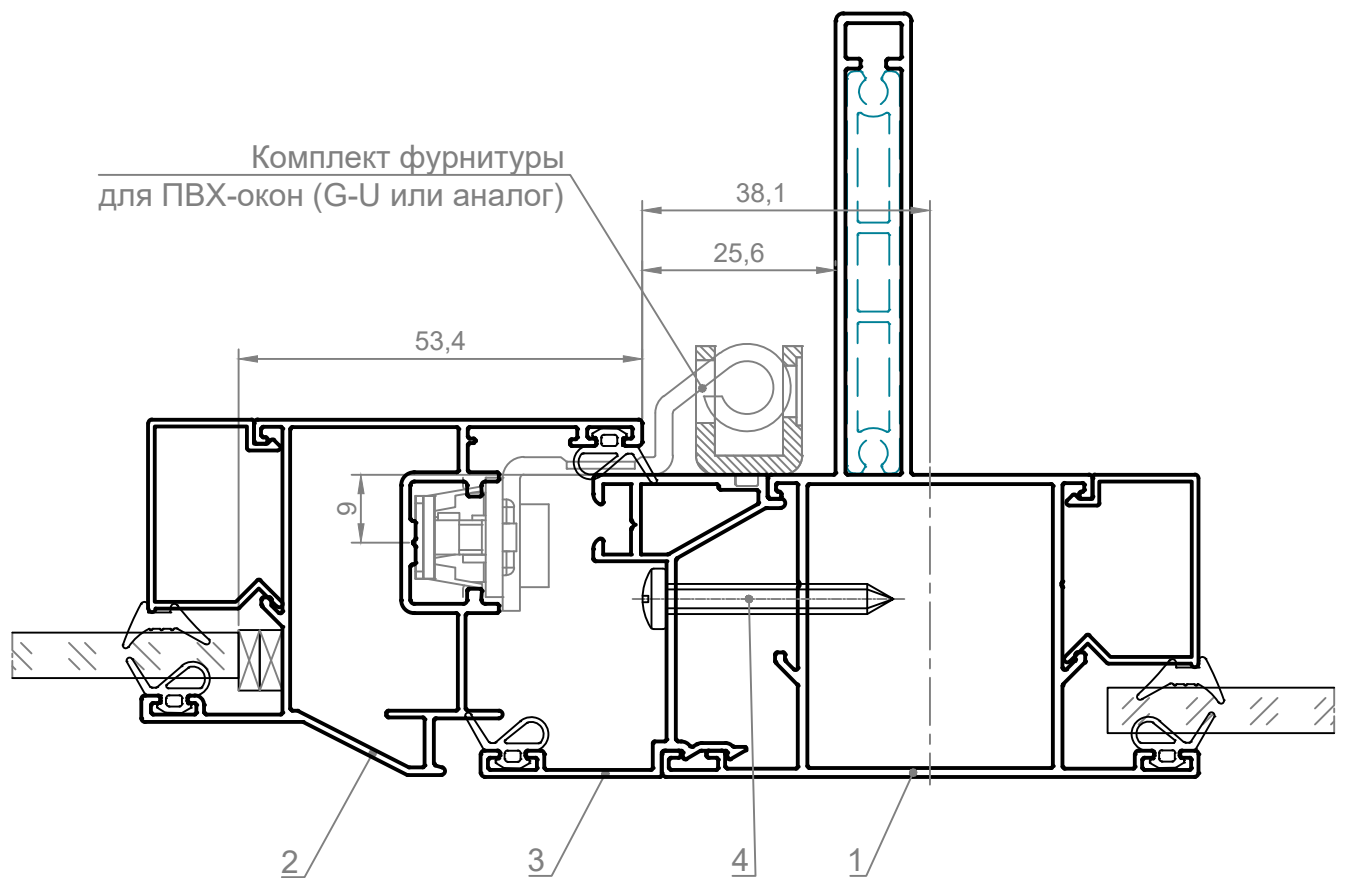
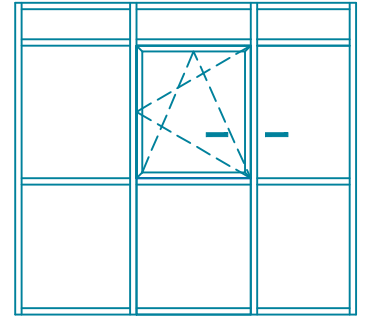


Нащельник
(показан условно)



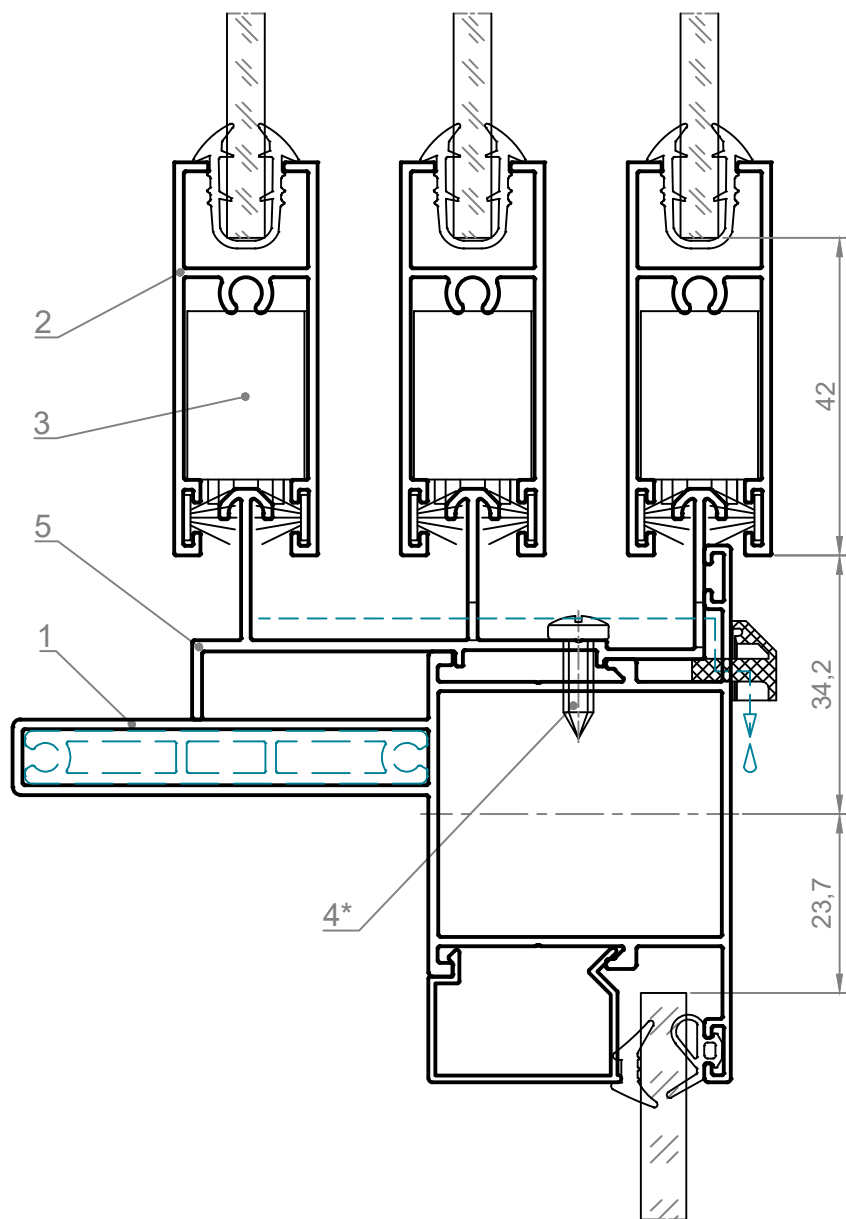
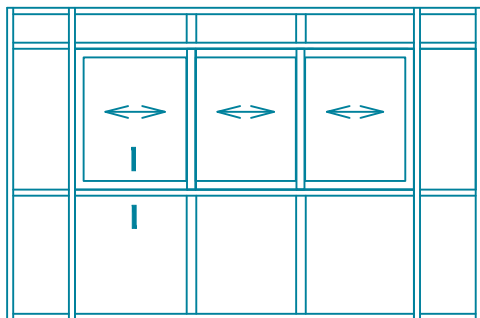
Нащельник
(показан условно)

Установка створки под ПВХ фурнитуру



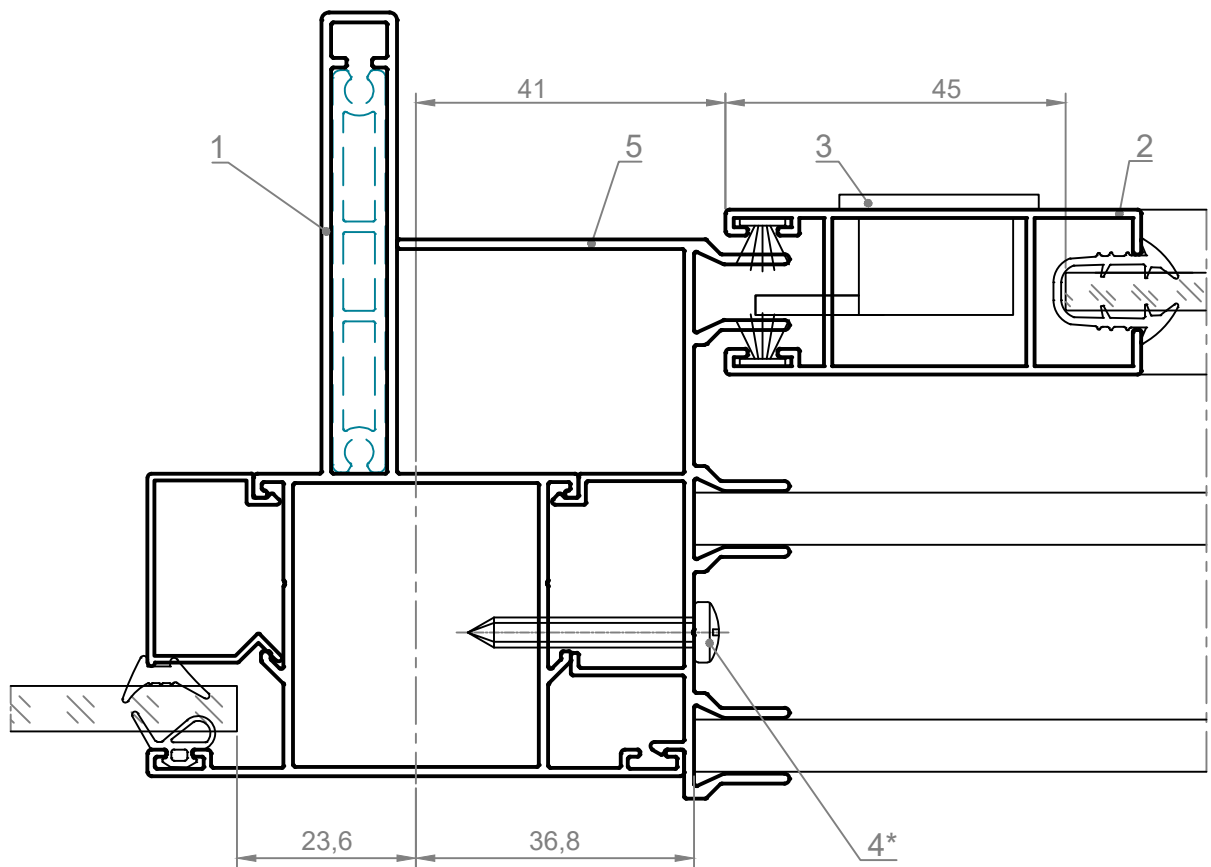
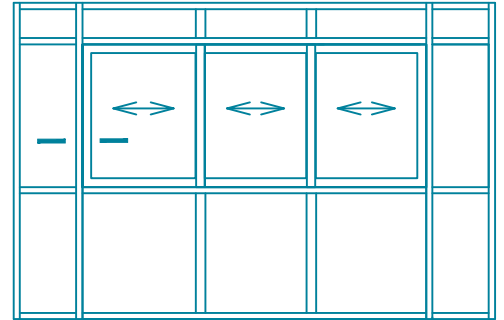
Комплект фурнитуры
 для ПВХ-окон (G-U или аналог)

№	Артикул
1	Стойка
2	640.302.00
3	640.059.00
4	BC 4,2x13 DIN 7981



№	Артикул
1	640.431.00 - 640.437.00
2	640.320.xx
3	РФ-007
4	ВС 4,2x13
5	640.061.00

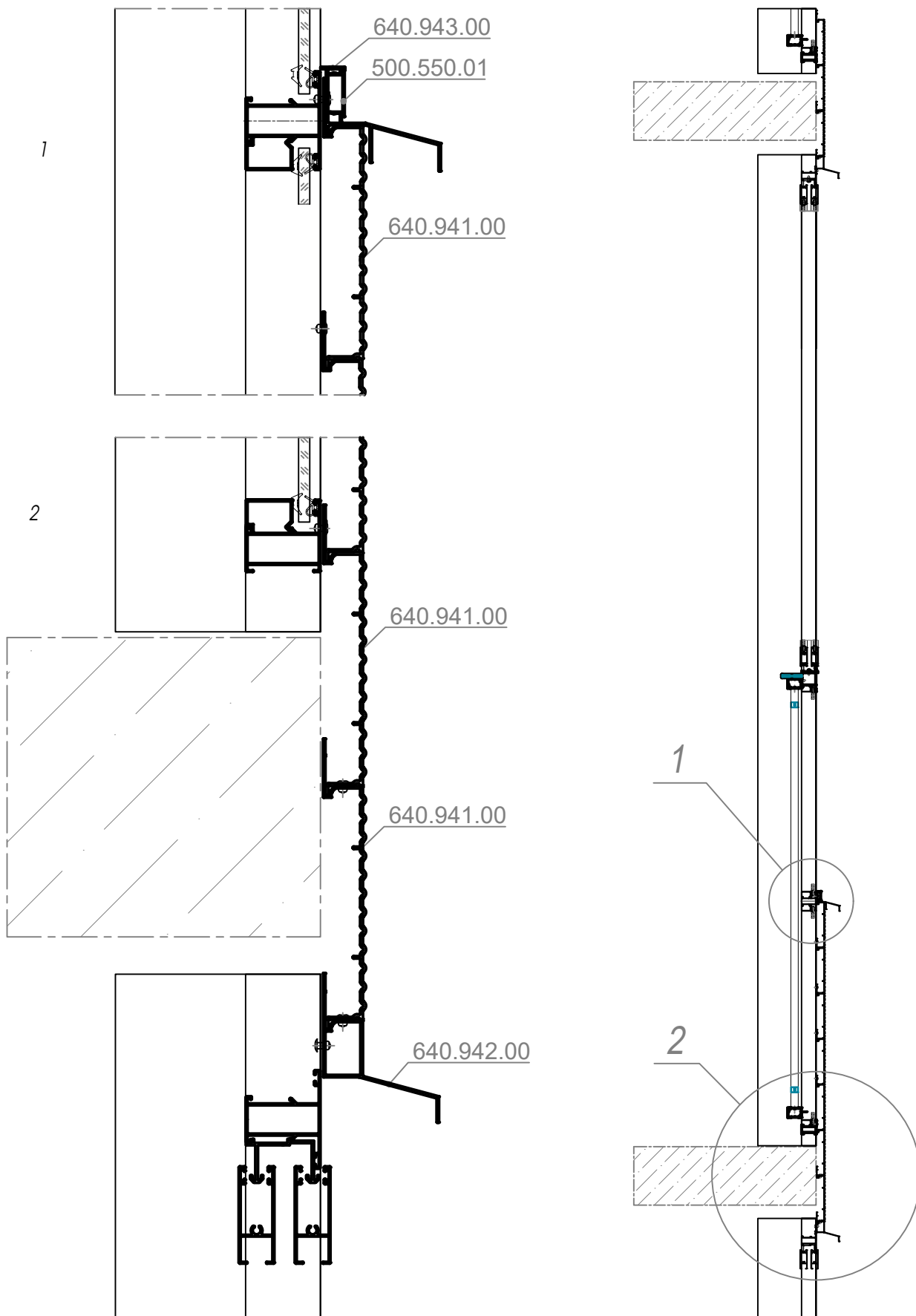
* ШАГ ВИНТОВ НЕ БОЛЕЕ 450 ММ.



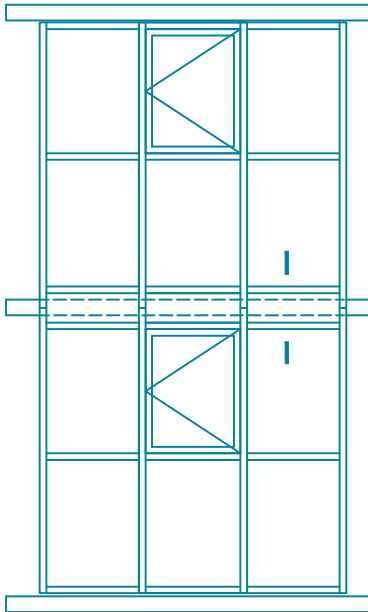
№	Артикул
1	640.431.00 - 640.437.00
2	640.321.xx
3	РФ-008
4	ВС 4,2x32
5	640.062.00

* шаг винтов не более 650 мм., не менее 3 шт. на деталь
(2 шт. по краям и 1 винт в районе ответной планки ручки-защелки)

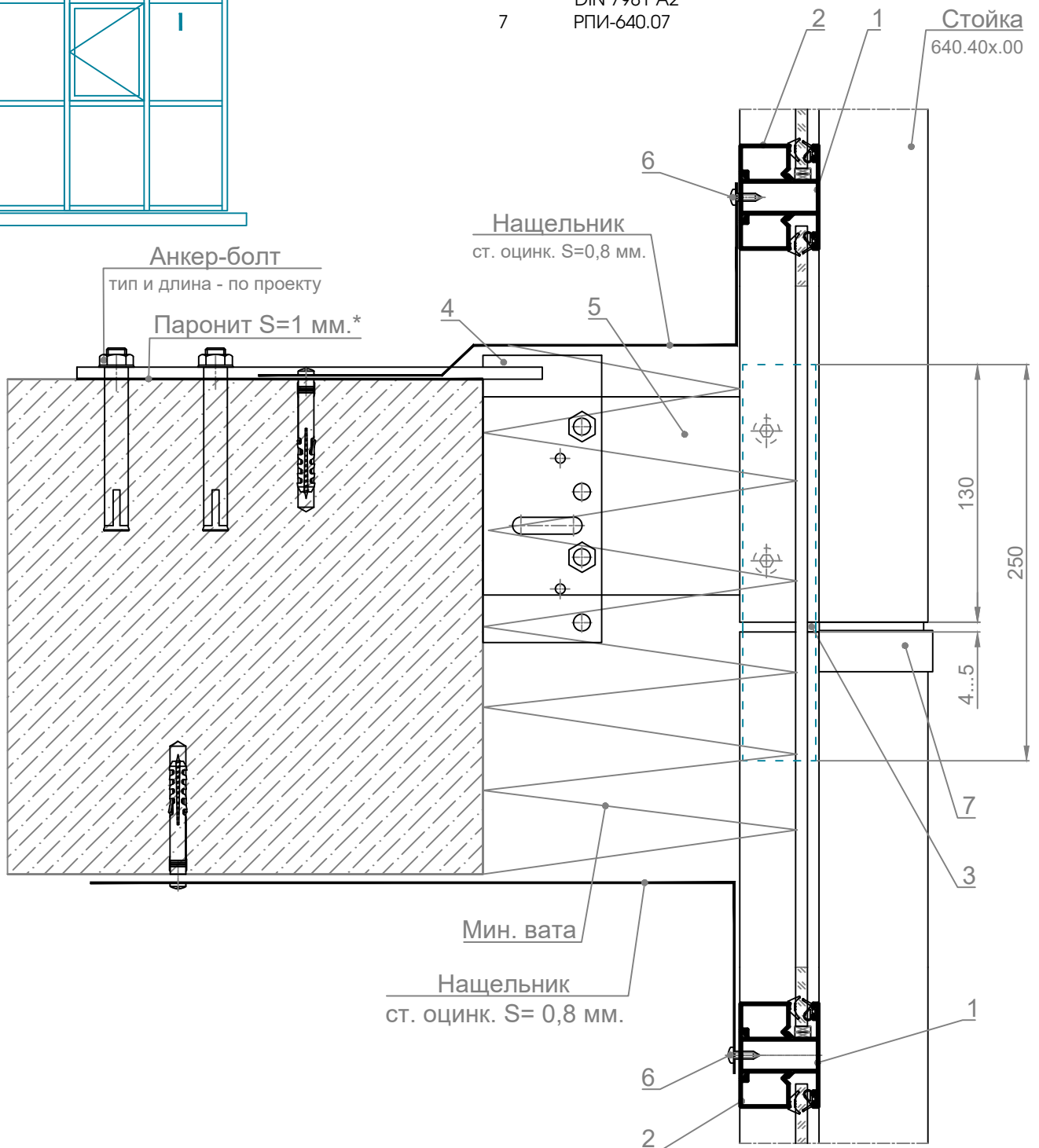
Оформление парапета



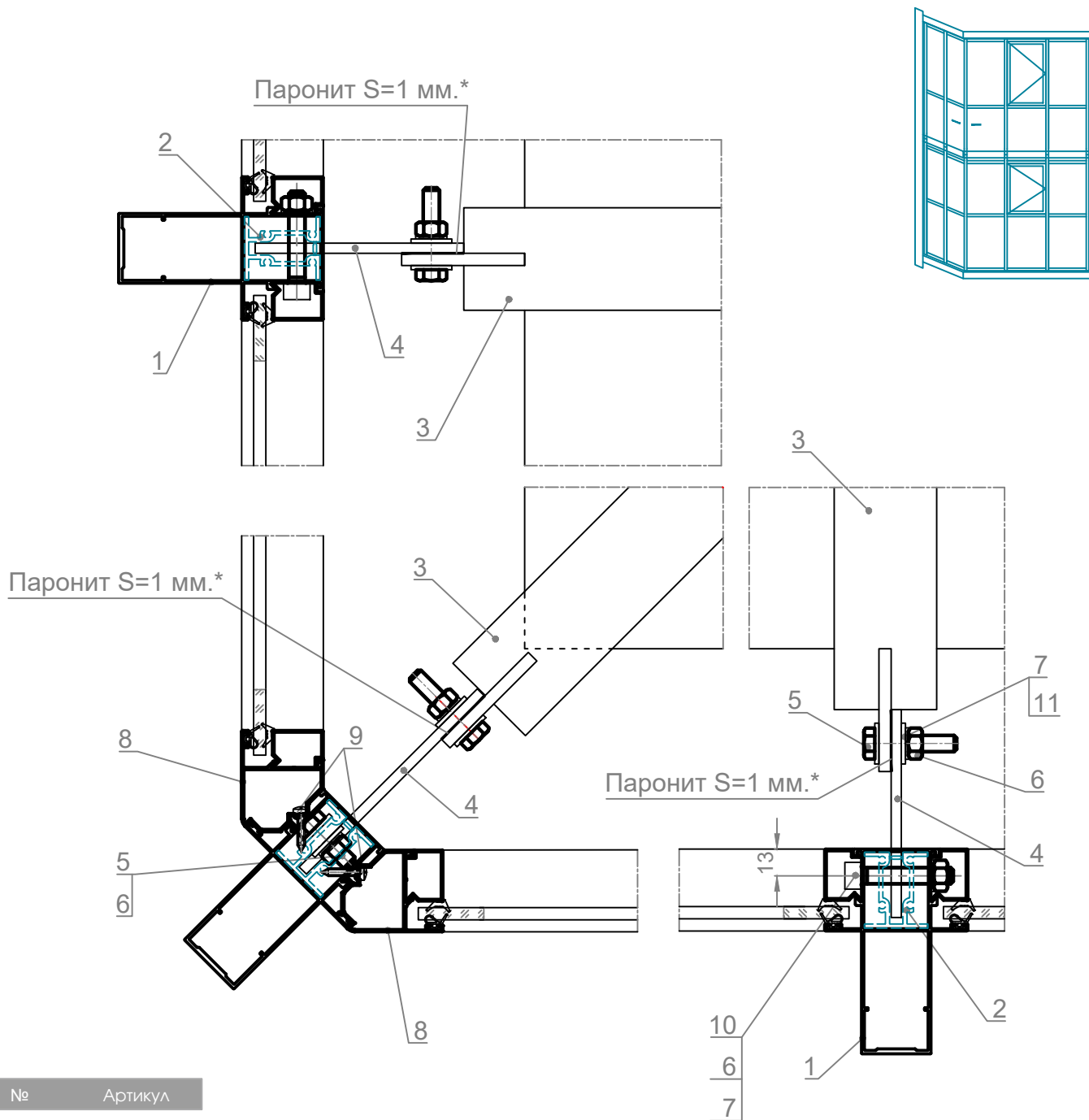
Серия Алрокс-640



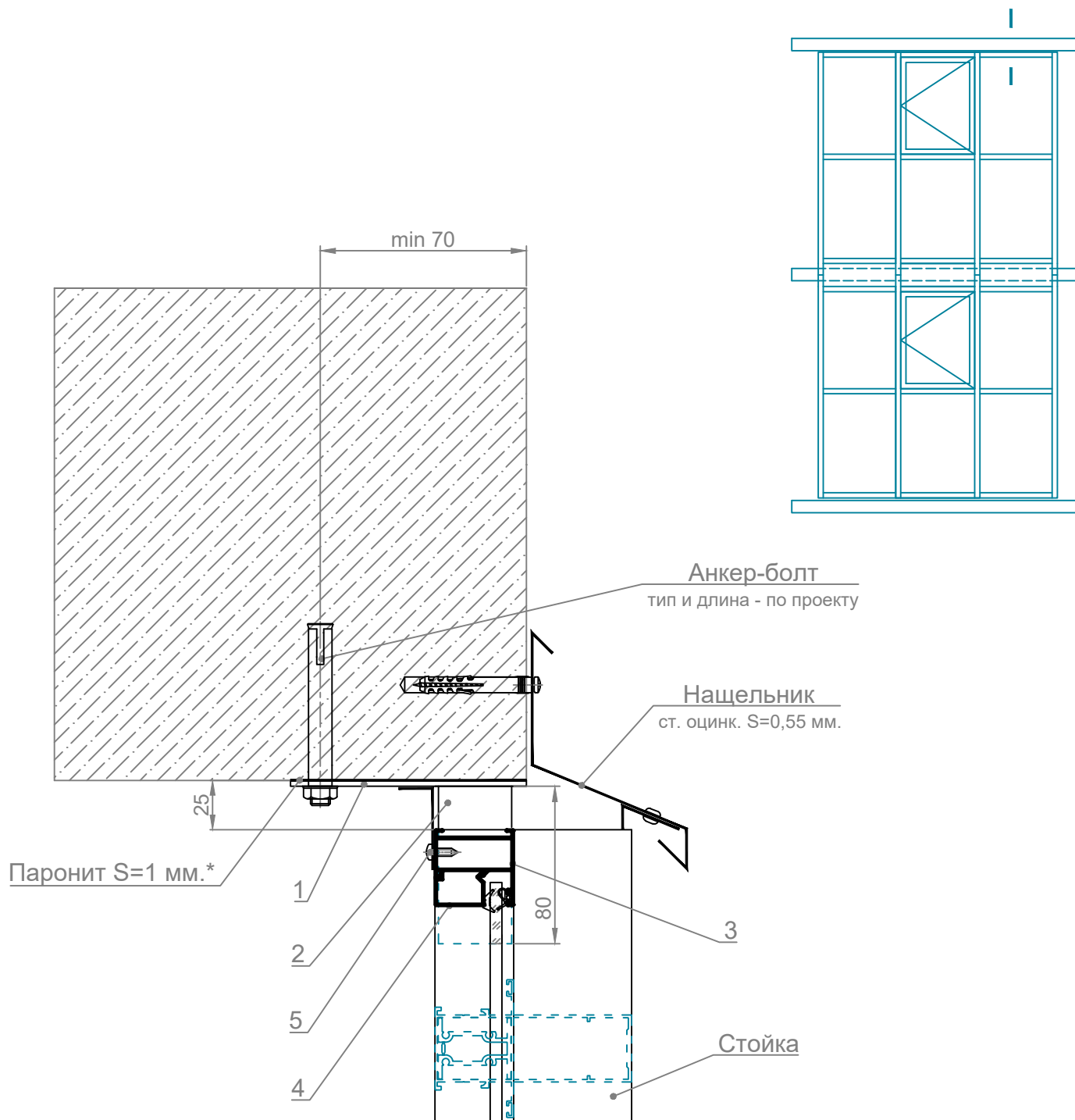
№	Артикул
1	640.200.00
2	10.14.255
3	640.021.00
4	РМИ-009
5	РМИ-010
6	ВС 4,2x13 DIN 7981 A2
7	РПИ-640.07



* Применение паронитовой прокладки определяется на стадии проекта КМ

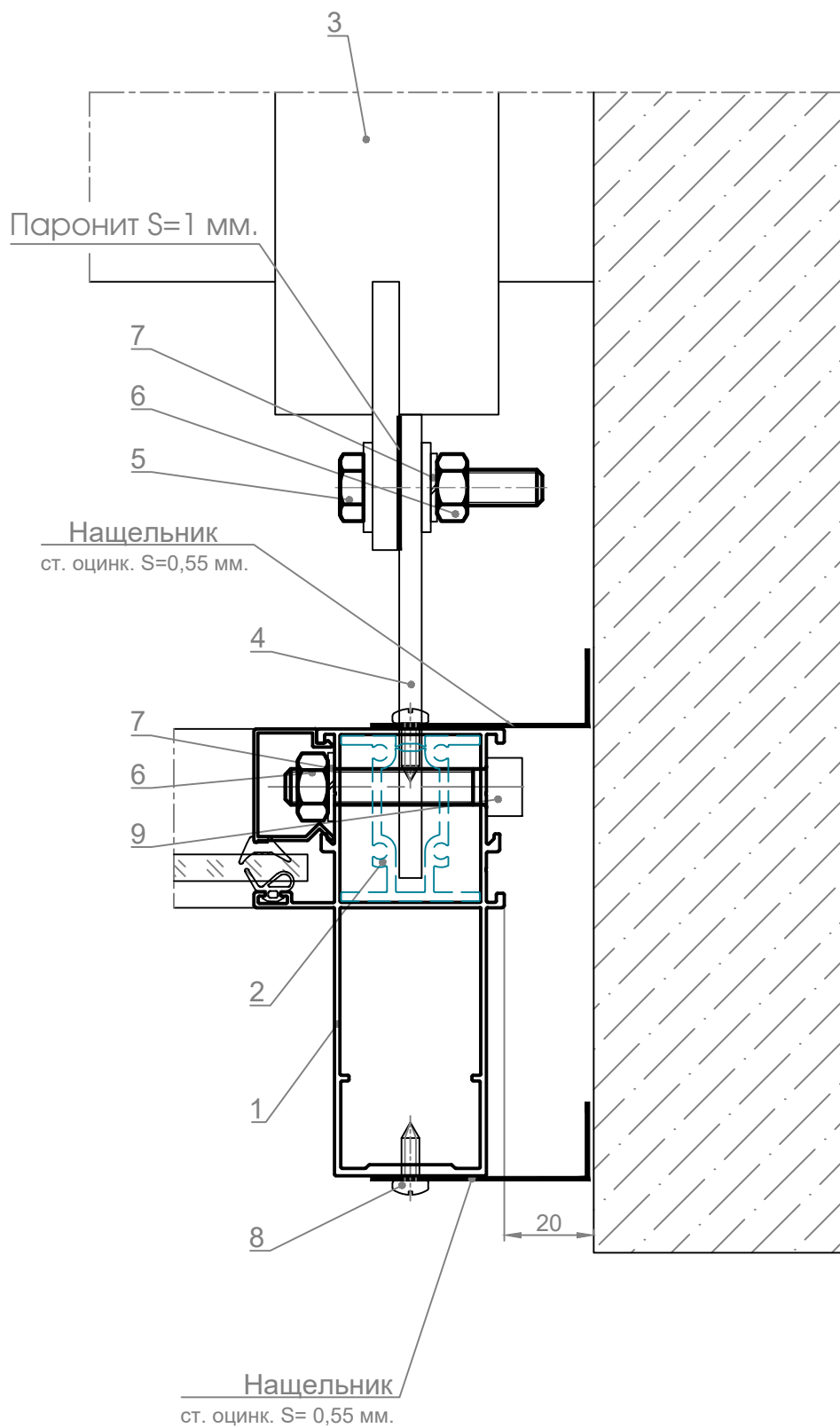
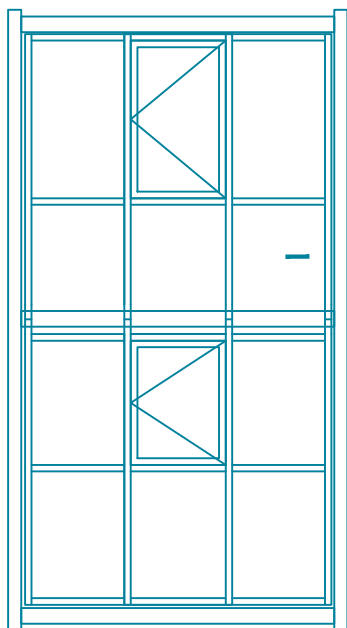


№	Артикул
1	640.40x.00
2	640.021.00
3	РМИ-009
4	РМИ-010
5	Болт М8х40
6	Гайка М8
7	Шайба 8.85Г
8	640.442.00
9	ВС 4,2х19
10	DIN 7981 A2
11	Винт М8х45 ГОСТ 11738
12	Шайба 8 ГОСТ 6958



№	Артикул
1	PMI-640.01
2	640.021.00
3	640.100.00
4	10.14.255
5	BC 4,2x13 DIN 7981 A2

* Применение паронитовой прокладки определяется на стадии проекта КМ

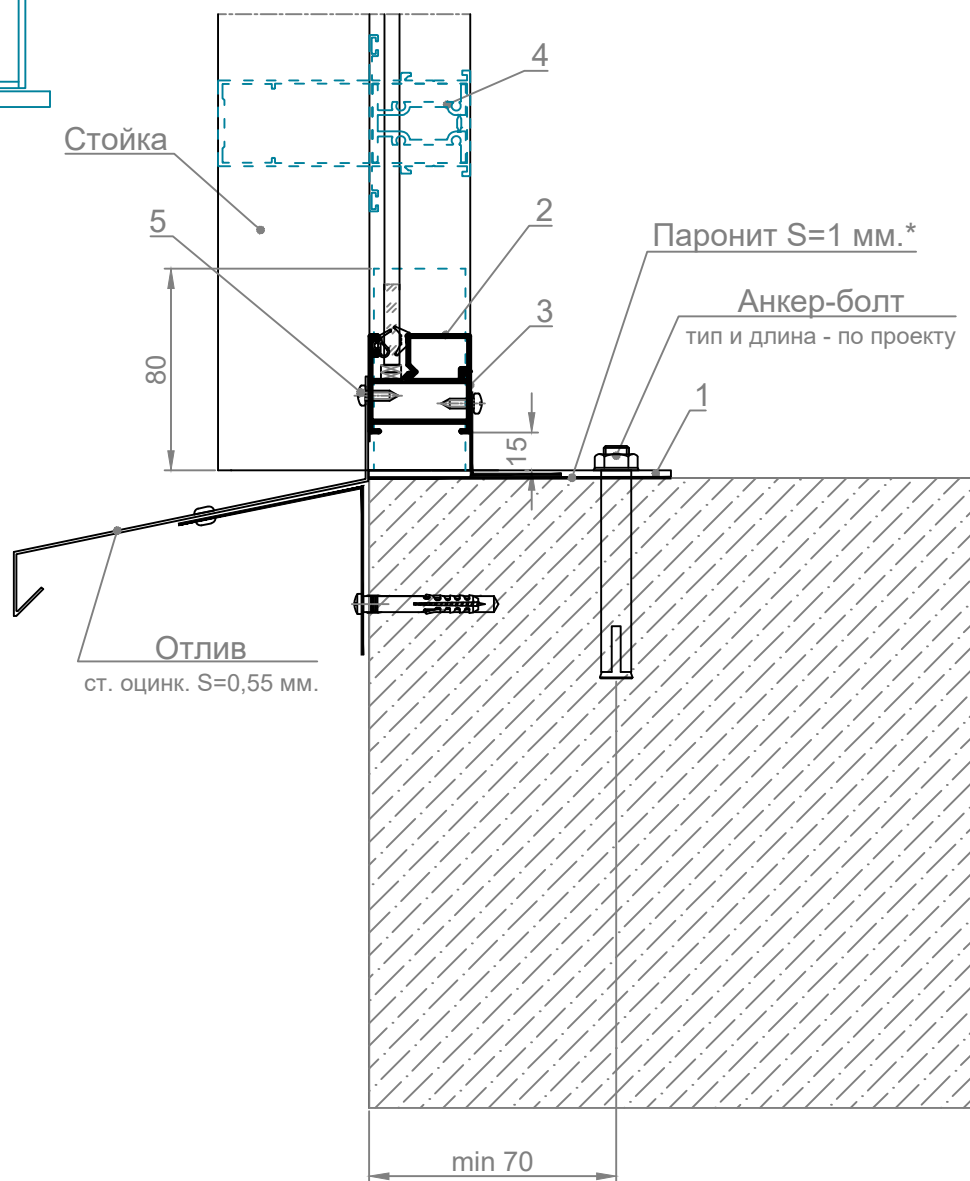
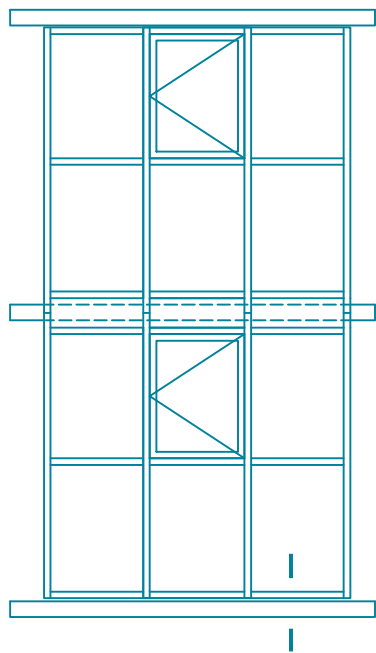


№	Артикул
1	640.41х.00
2	640.021.00
3	РМИ-009
4	РМИ-010
5	Болт М8х40
6	Гайка М8
7	Шайба 8.85Г
8	ВС 4,2х13 DIN 7981 A2
9	Винт М8х45 ГОСТ 11738
10	Шайба 8 ГОСТ 6958

Вариант крепления верхнеподвисящей стойки к нижнему перекрытию 1-го этажа

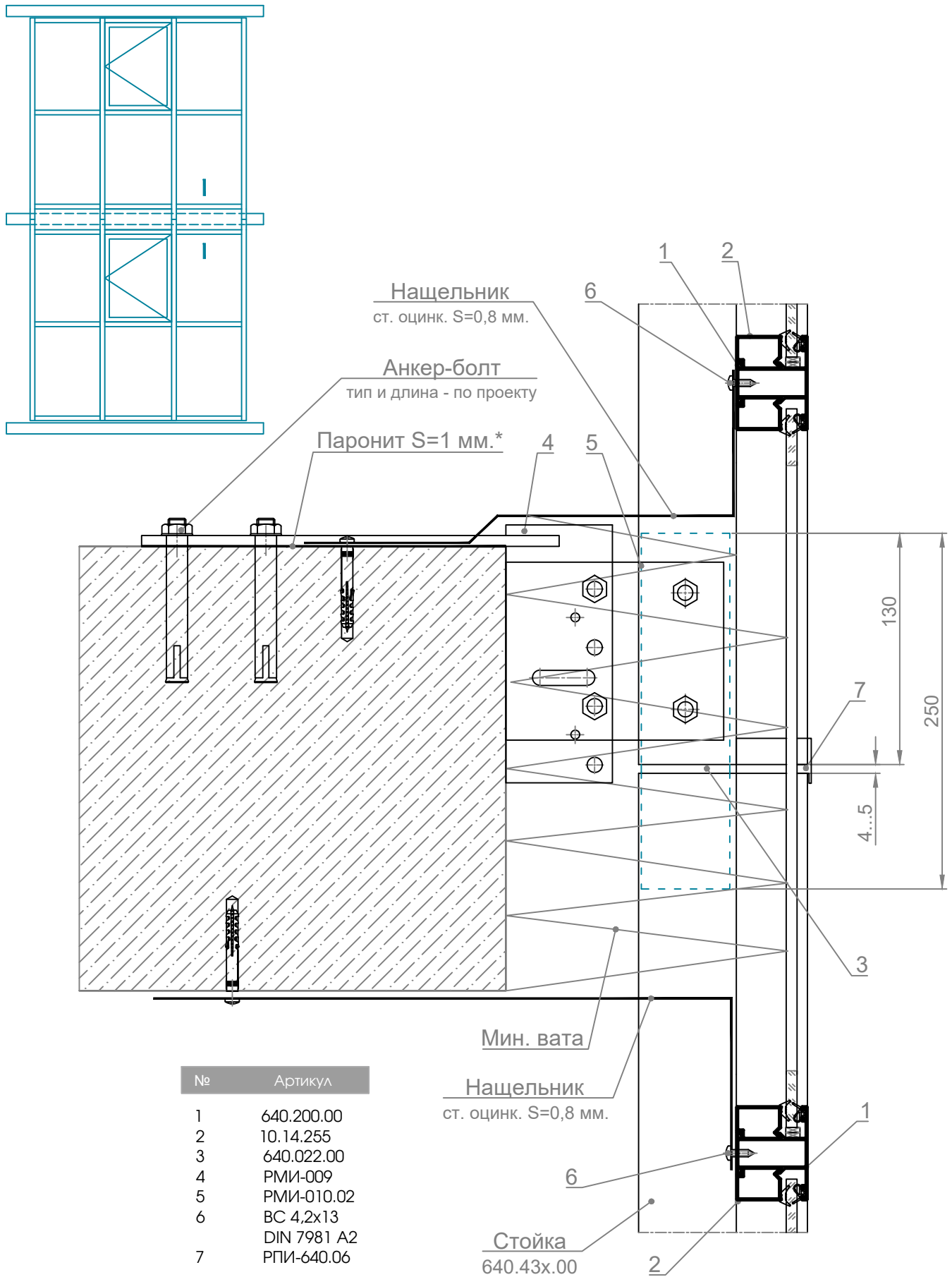


* Применение паронитовой прокладки определяется на стадии проекта КМ



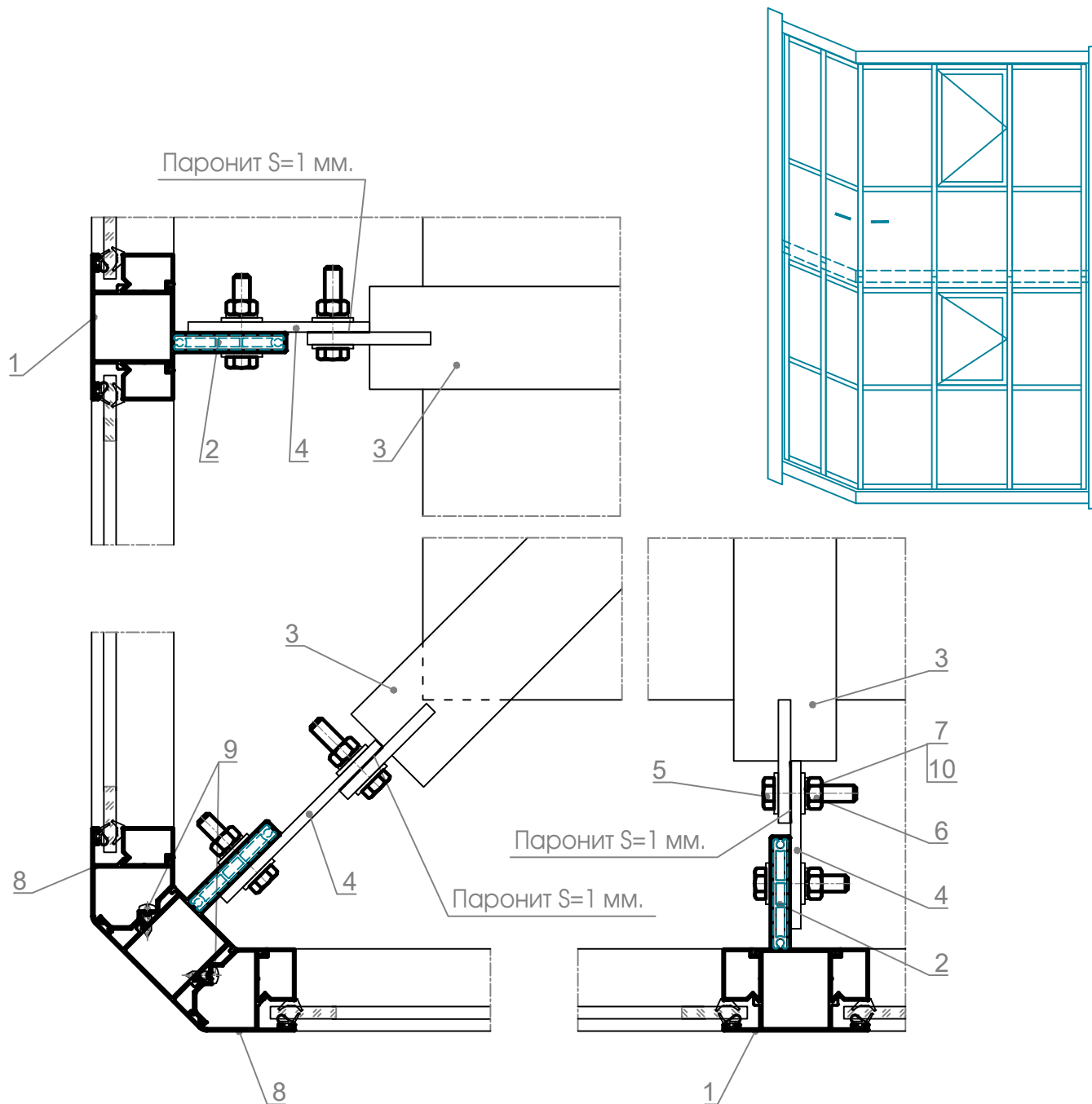
№	Артикул
1	РМИ-640.01
2	10.14.255
3	640.100.00
4	640.021.00
5	BC 4,2x13 DIN 7981 A2

* Применение паронитовой прокладки определяется на стадии проекта КМ

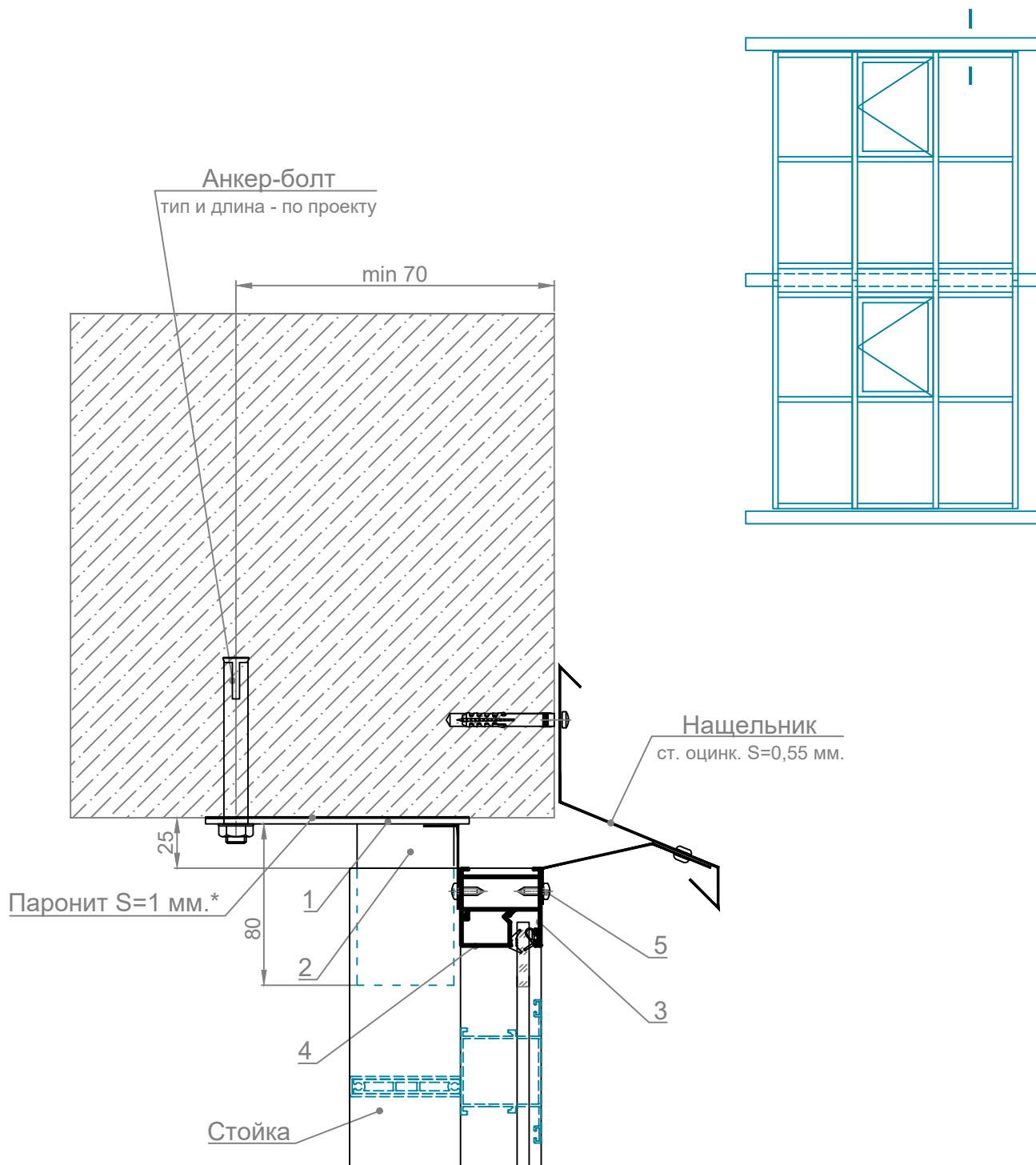


№	Артикул
1	640.200.00
2	10.14.255
3	640.022.00
4	РМИ-009
5	РМИ-010.02
6	ВС 4,2x13
	DIN 7981 A2
7	РПИ-640.06

* Применение паронитовой прокладки определяется на стадии проекта КМ

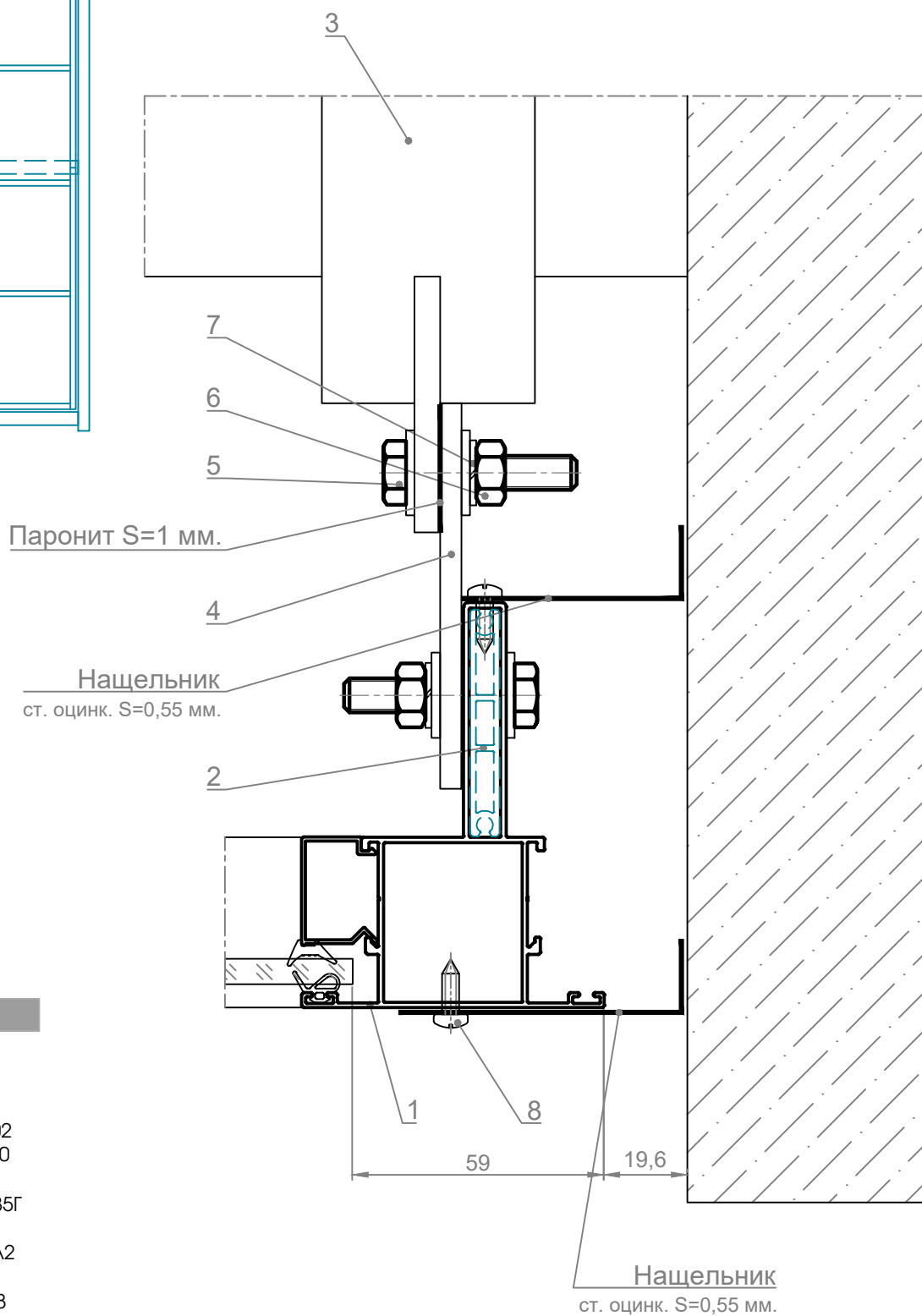
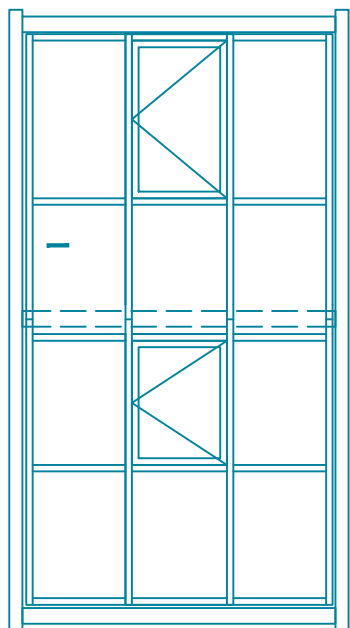


№	Артикул
1	640.43x.00
2	640.022.00
3	РМИ-009
4	РМИ-010.02
5	Болт М8х40
6	Гайка М8
7	Шайба 8.85Г
8	640.442.00
9	ВС 4,2х13
	DIN 7981 A2
10	Шайба 8
	ГОСТ 6958



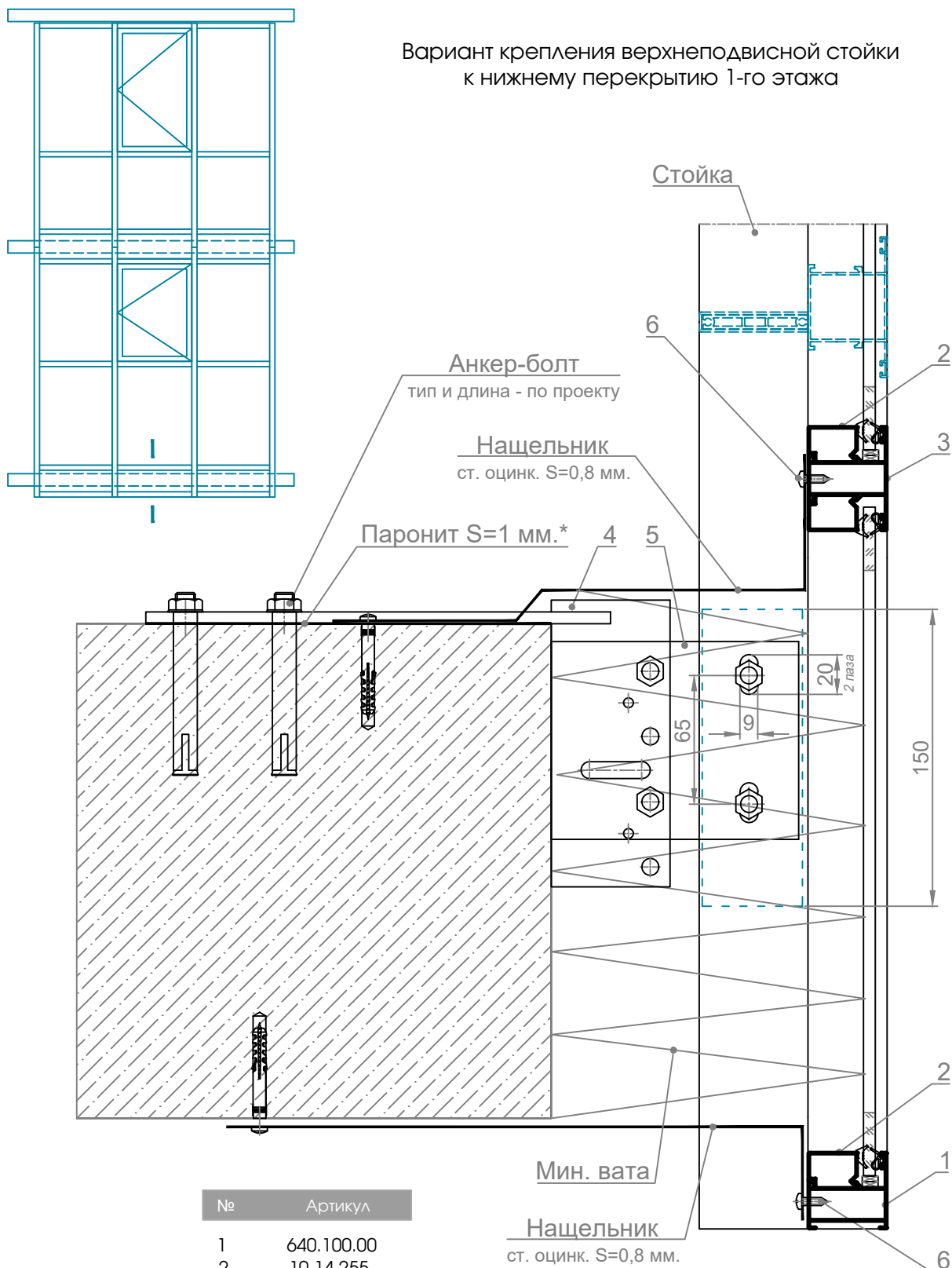
№	Артикул
1	PMI-011.01
2	640.022.00
3	640.100.00
4	10.14.255
5	BC 4,2x13 DIN 7981 A2

* Применение паронитовой прокладки определяется на стадии проекта КМ



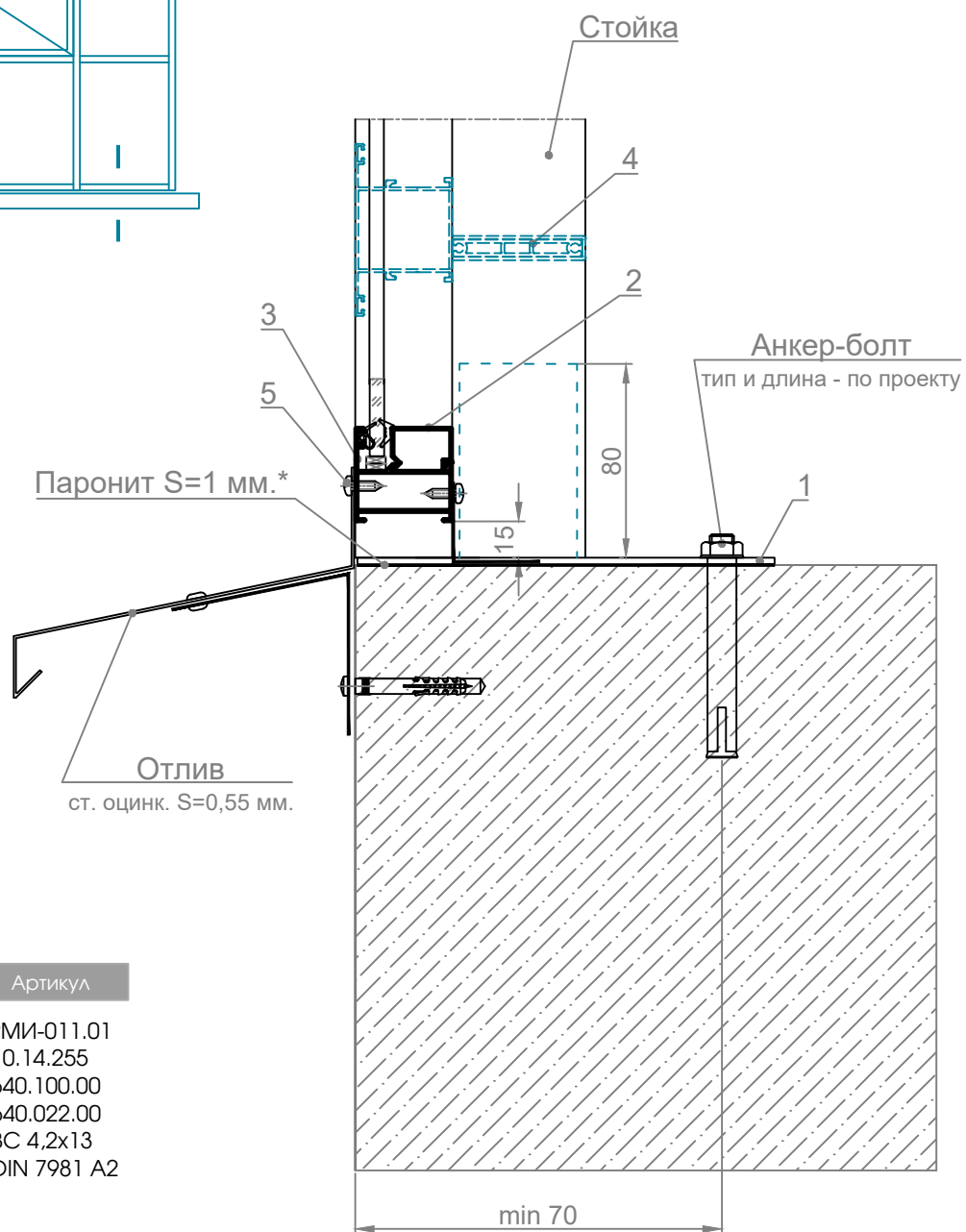
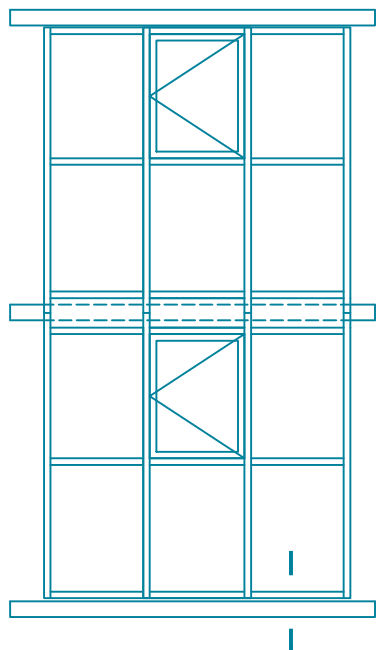
№	Артикул
1	640.43x.00
2	640.022.00
3	РМИ-009
4	РМИ-010.02
5	Болт М8х40
6	Гайка М8
7	Шайба 8.85Г
8	ВС 4,2х13 DIN 7981 A2
9	Шайба 8 ГОСТ 6958

Вариант крепления верхнеподвисящей стойки к нижнему перекрытию 1-го этажа



№	Артикул
1	640.100.00
2	10.14.255
3	640.200.00
4	РМИ-009
5	РМИ-010.02
6	ВС 4,2x13 DIN 7981 A2

* Применение паронитовой прокладки определяется на стадии проекта КМ

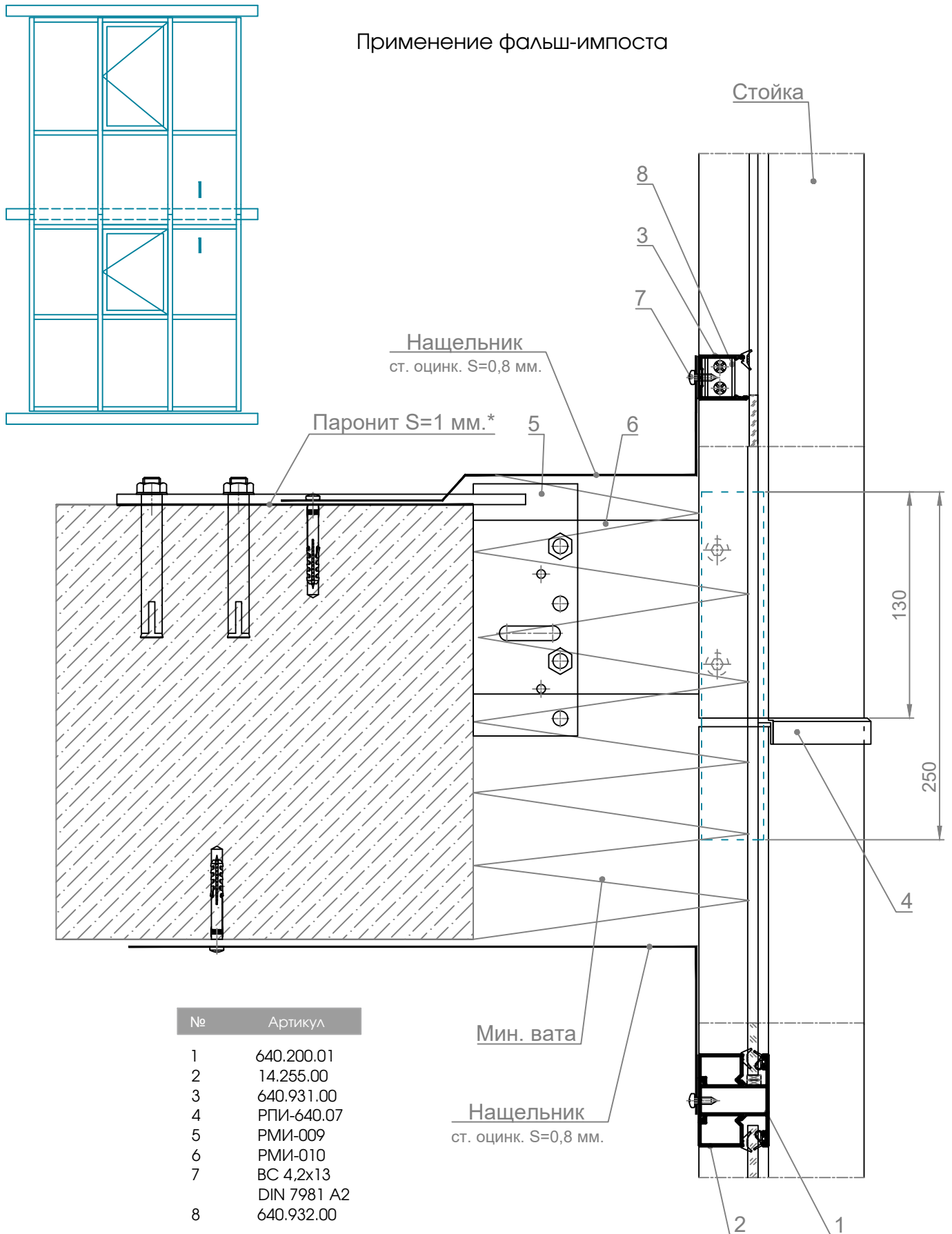


№	Артикул
1	РМИ-011.01
2	10.14.255
3	640.100.00
4	640.022.00
5	BC 4,2x13 DIN 7981 A2

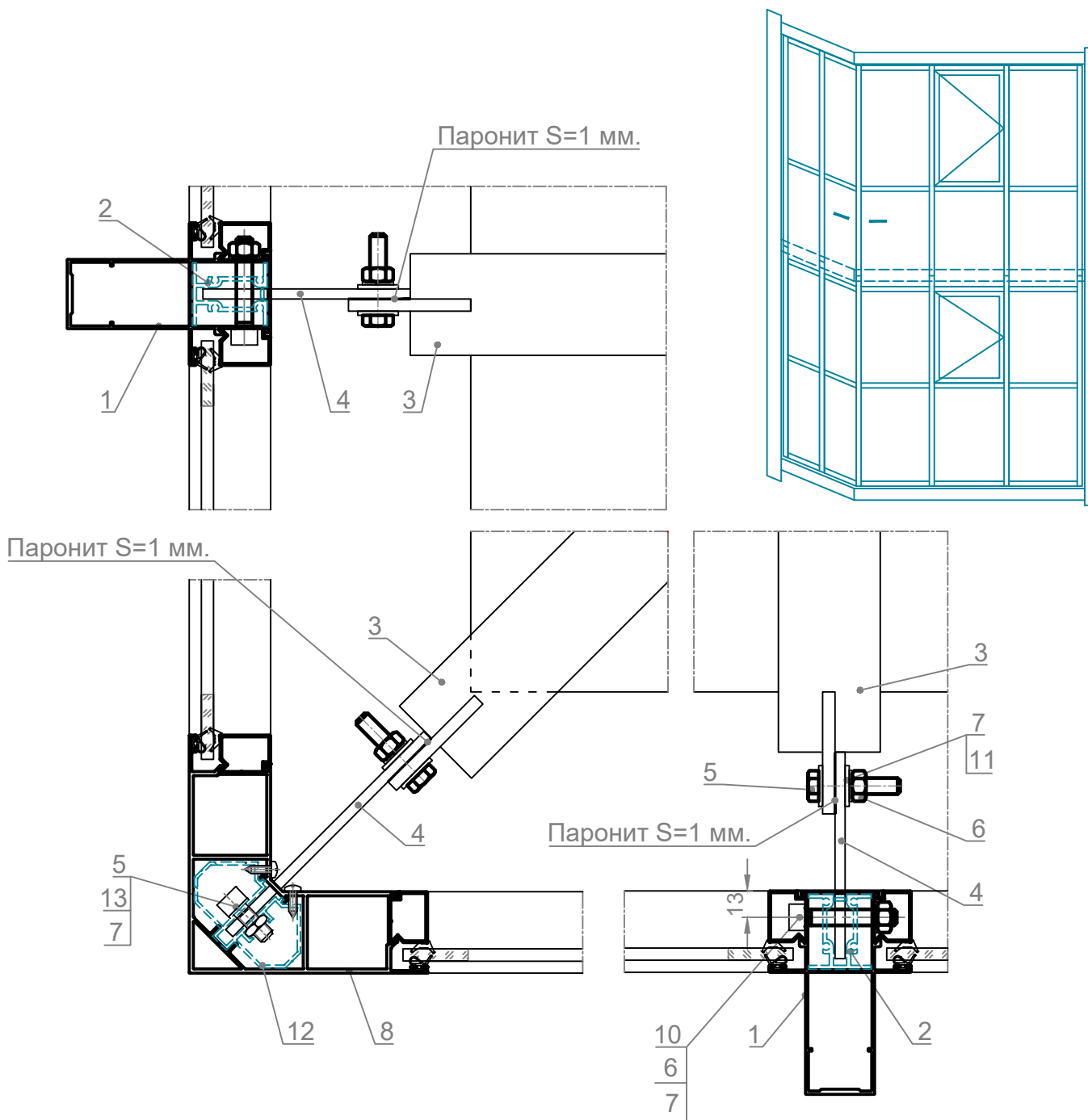
* Применение паронитовой прокладки определяется на стадии проекта КМ

Серия Алрокс-640

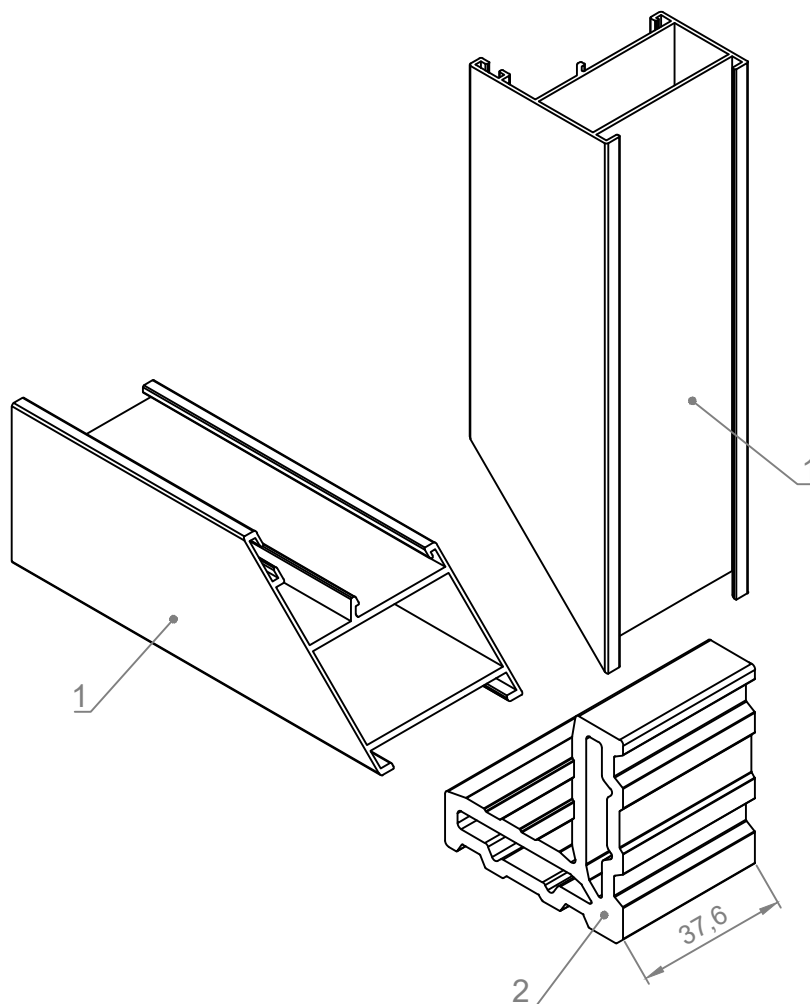
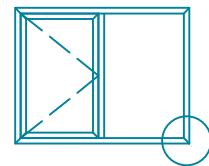
Применение фальш-импоста



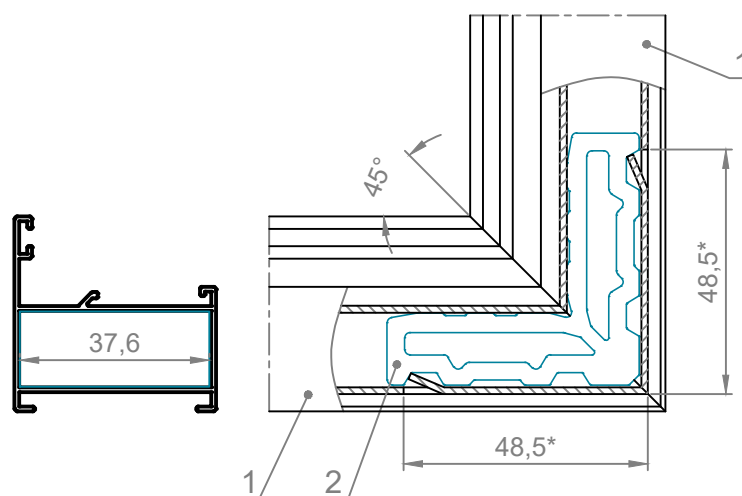
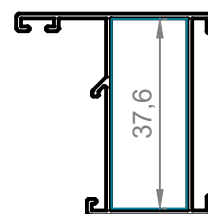
* Применение паронитовой прокладки определяется на стадии проекта КМ



№	Артикул	№	Артикул
1	640.40x.00	8	640.464.00
2	640.021.00 (L=250мм.)	9	BC 4,2x13 DIN 7981 A2
3	РМИ-009	10	Винт М8x45 ГОСТ 11738
4	РМИ-010	11	Шайба 8 ГОСТ 6958
5	Винт М8x20 ГОСТ 11738	12	640.029.00 (L=250 мм.)
6	Гайка М8 ГОСТ-5915	13	Гайка М8 ГОСТ-5916
7	Шайба 8.85Г ГОСТ-6402		

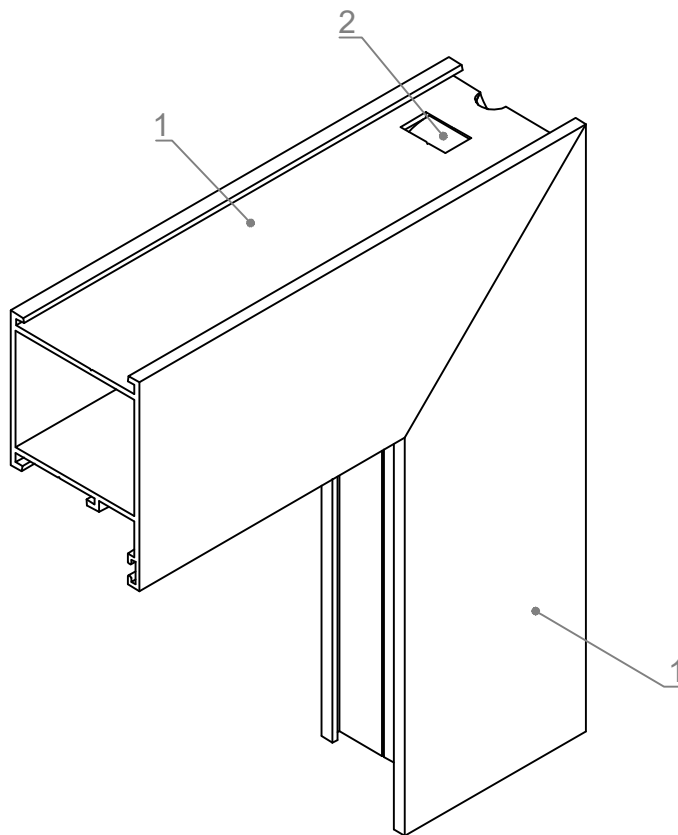
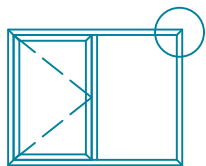


№	Артикул
1	640.100.00
2	PMII-001



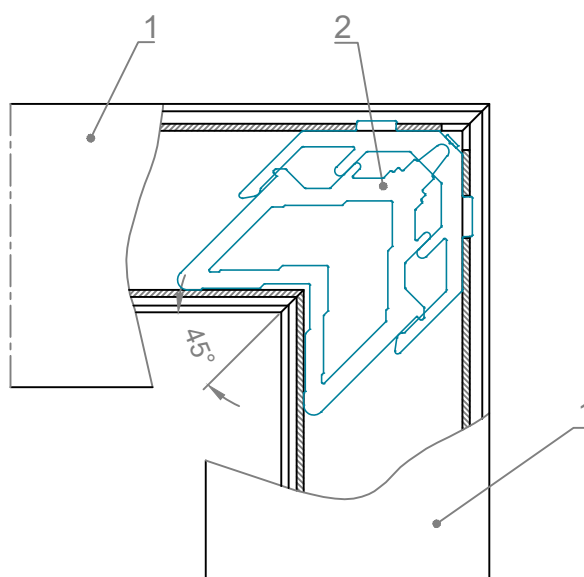
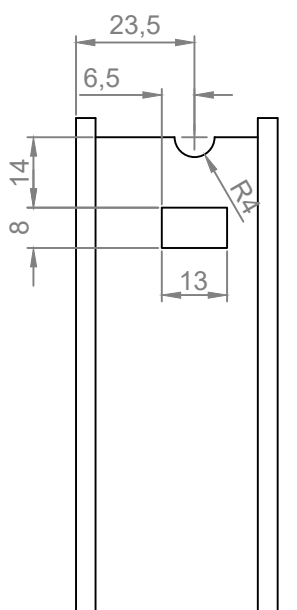
* Размеры уточнить

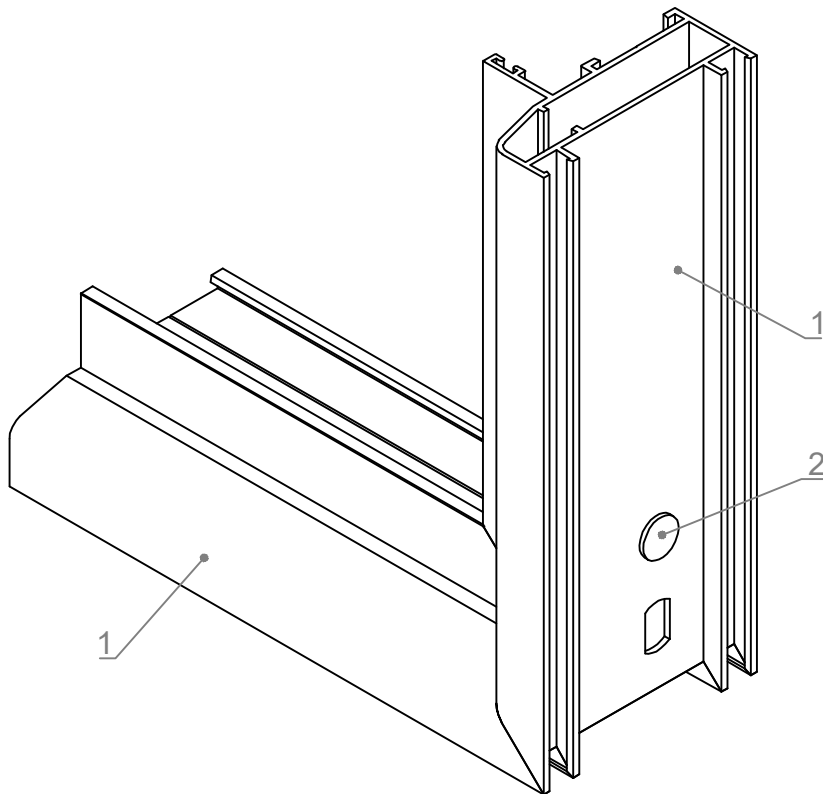
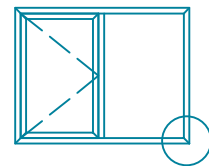
При сборке соединения использовать спец. клей для склеивания алюминия.



№	Артикул
1	640.100.xx
2	РМИ-9ES/09

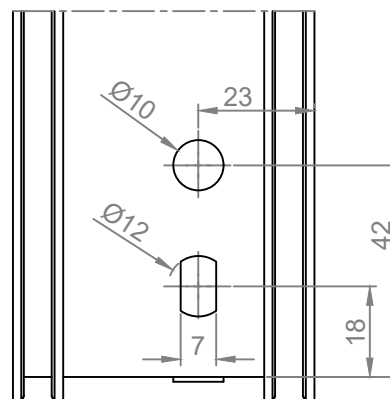
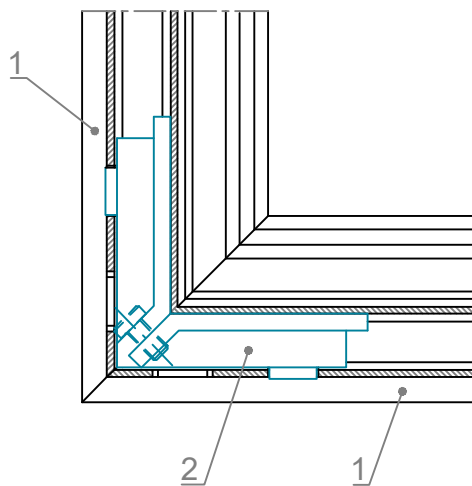
Обработка рамы арт. 640.110.xx

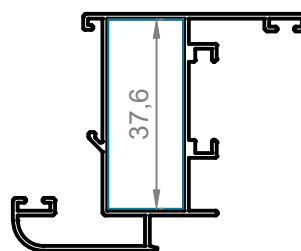
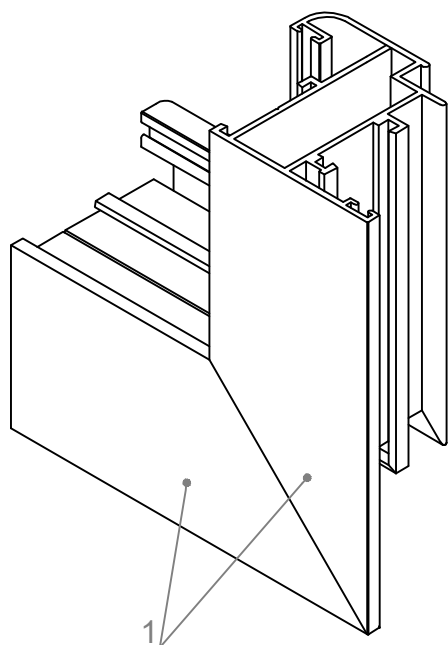
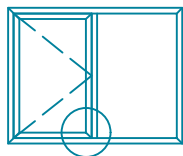




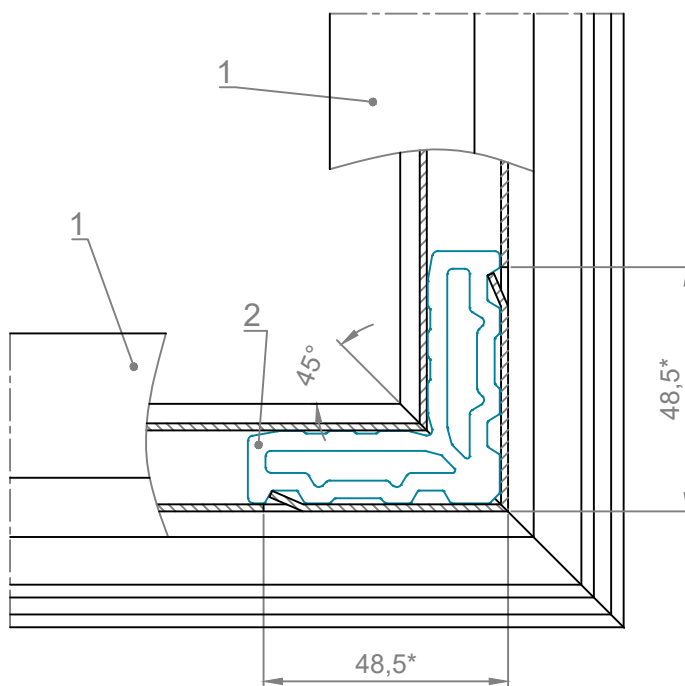
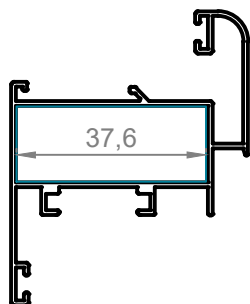
№	Артикул
1	640.111.xx
2	РМИ-9ES/11

Обработка рамы арт. 640.111.xx



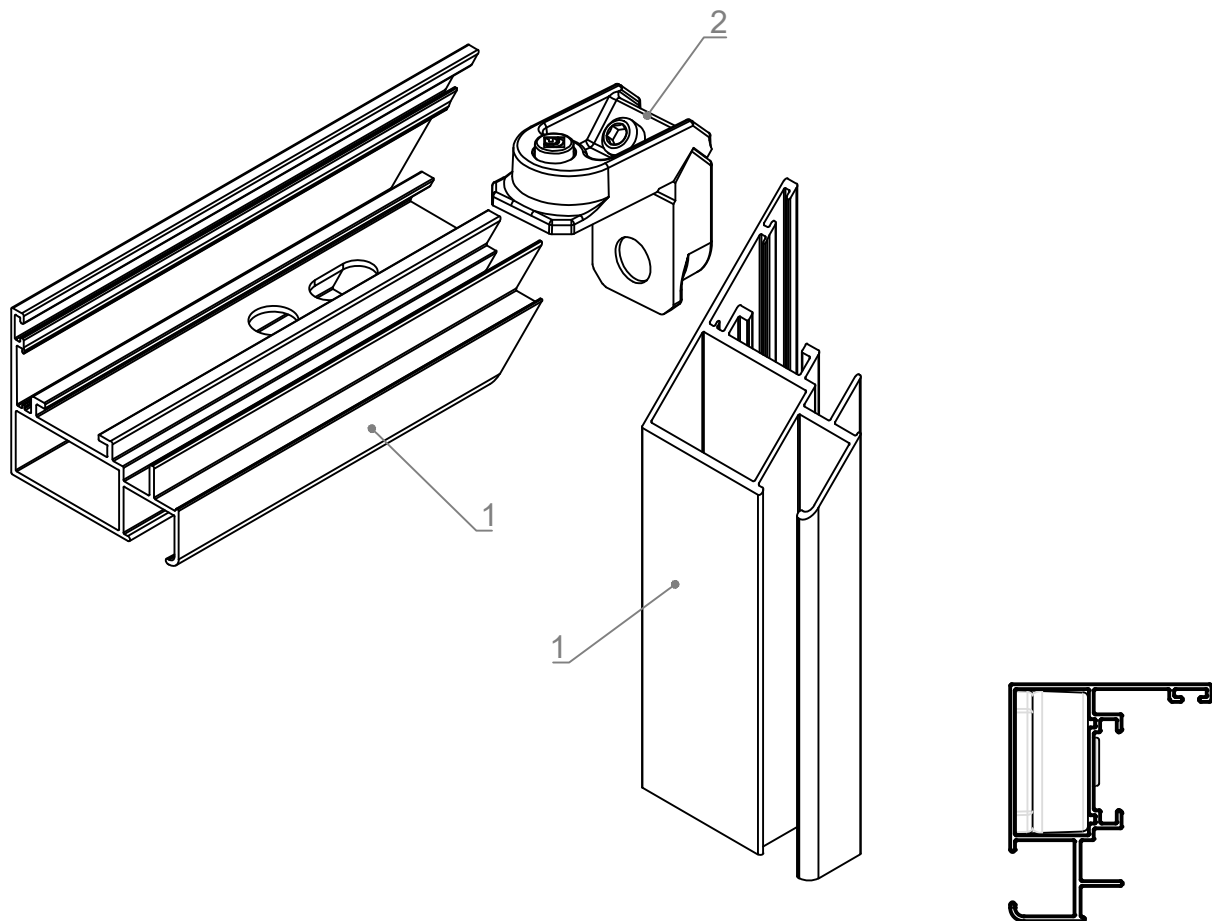
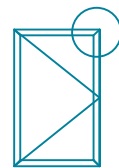


№	Артикул
1	640.300.00
2	РМИ-001

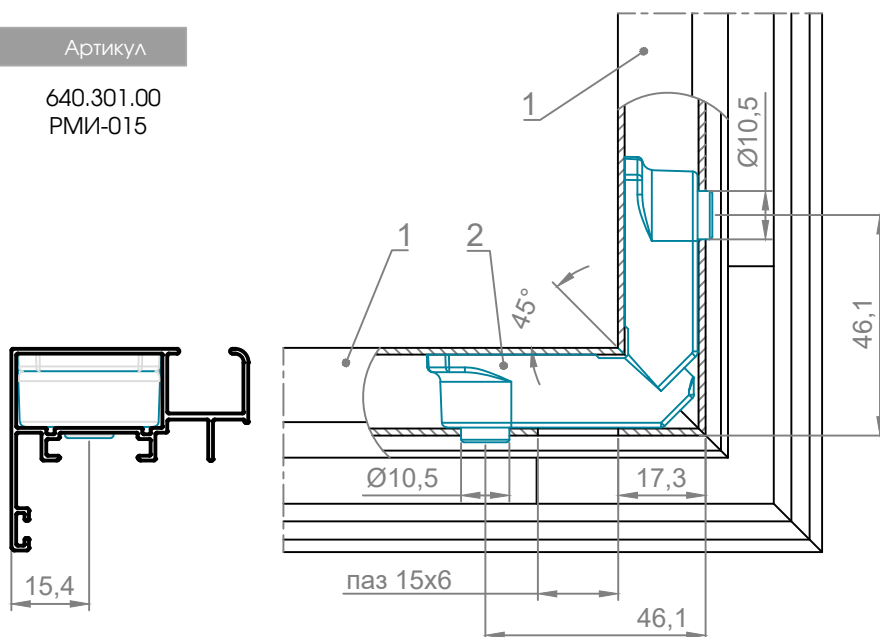


* Размеры уточнить

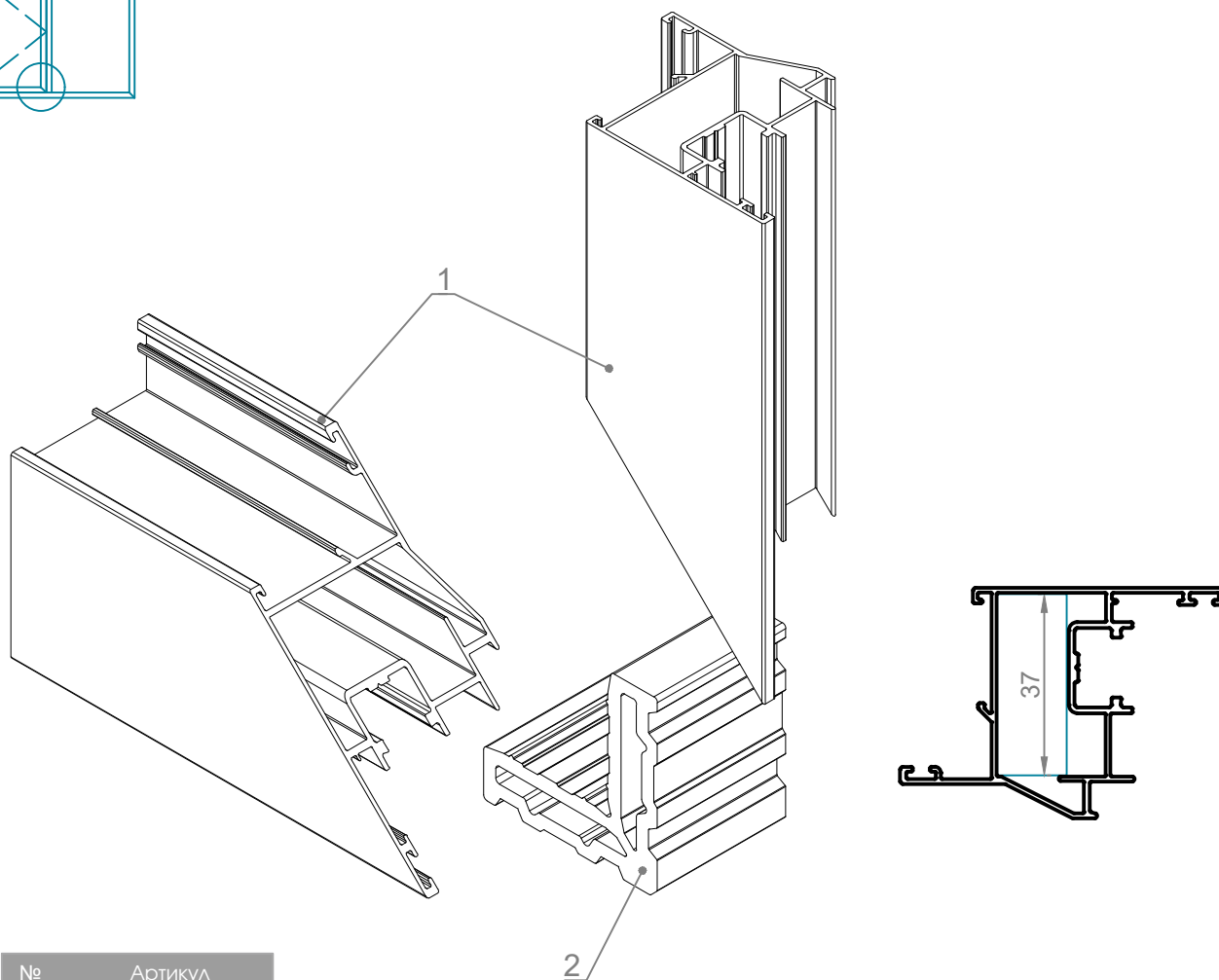
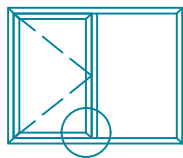
При сборке соединения использовать спец. клей для склеивания алюминия.



№	Артикул
1	640.301.00
2	РМИ-015

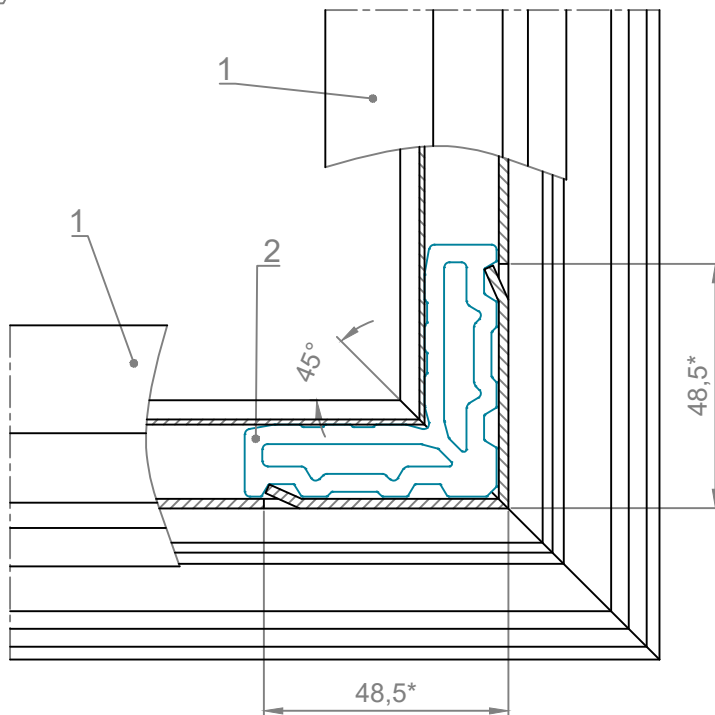
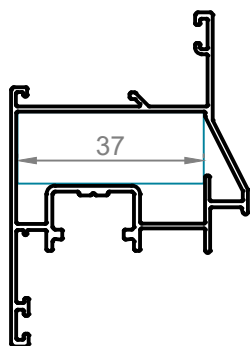


Сборку производить после установки уплотнителя РУ-004 и стекла.
При сборке соединения использовать спец. клей для склеивания алюминия.



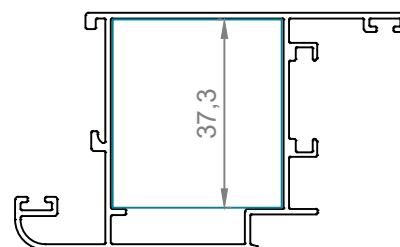
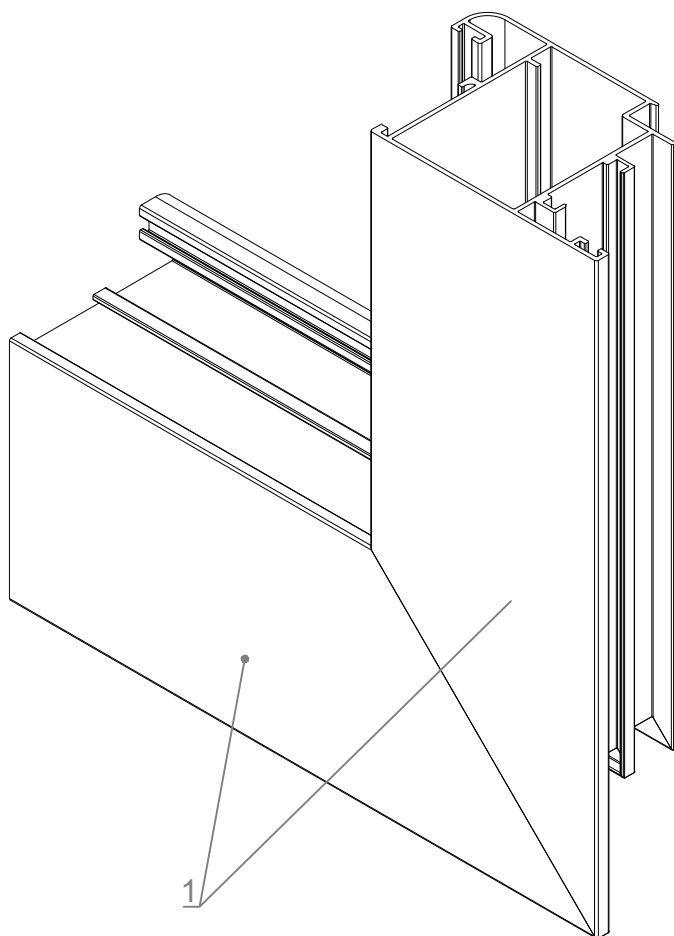
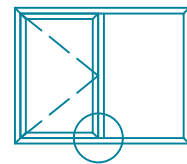
№	Артикул
---	---------

1	640.302.00
2	РМИ-001

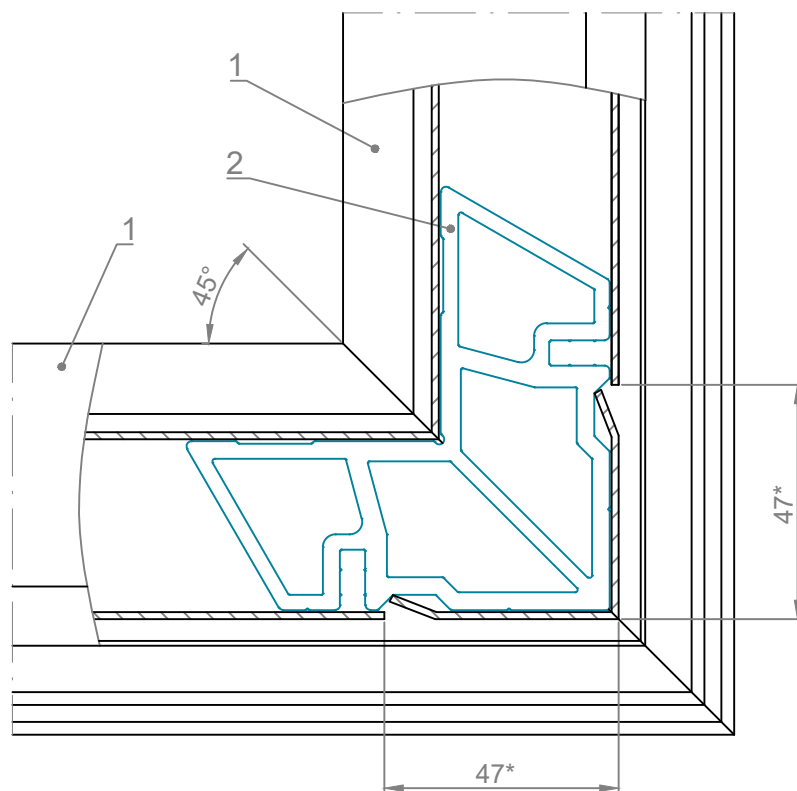
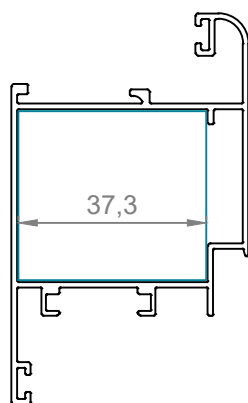


* Размеры уточнить

При сборке соединения использовать спец. клей для склеивания алюминия.

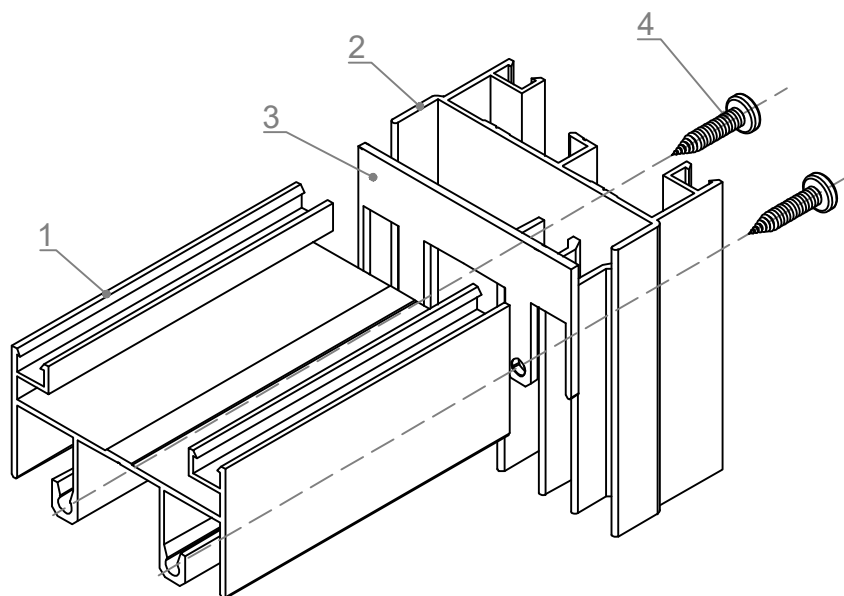
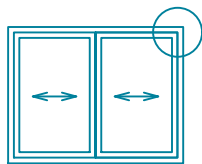


№	Артикул
1	640.307.00
2	РМИ-640.12

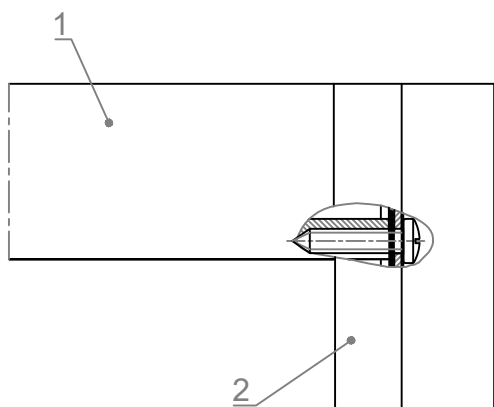


* Размеры уточнить

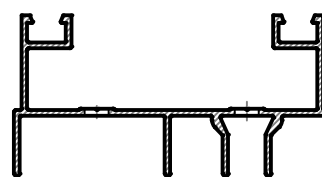
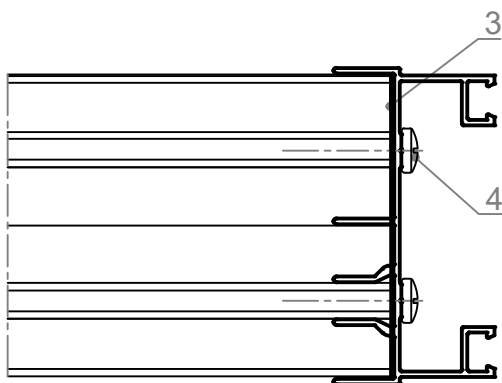
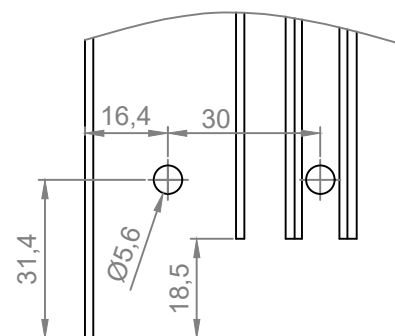
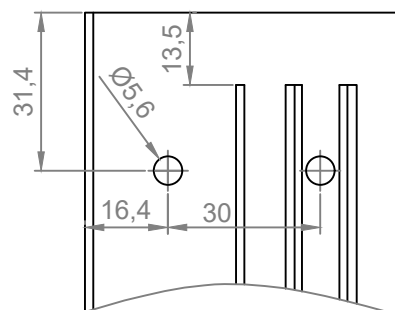
При сборке соединения использовать спец. клей для склеивания алюминия.

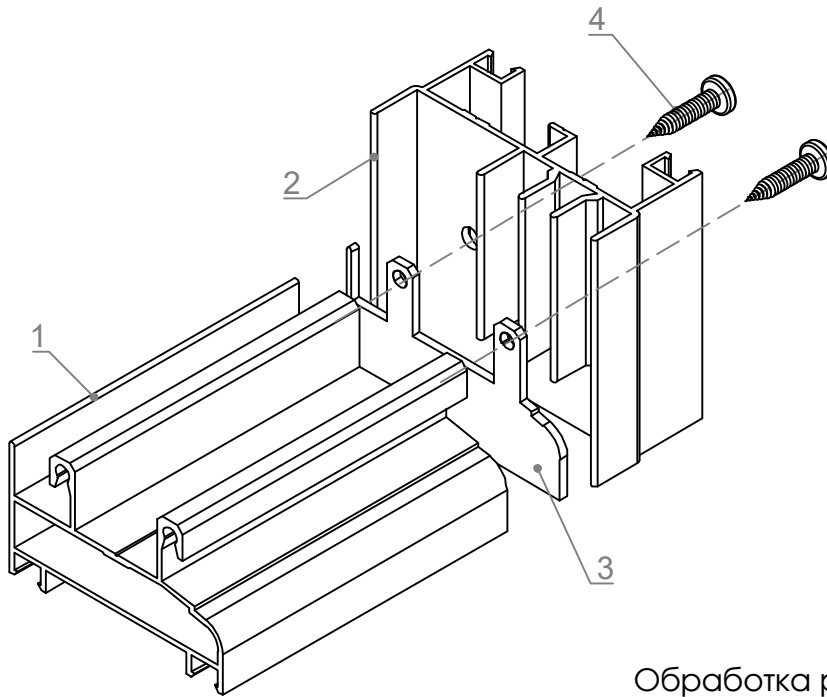
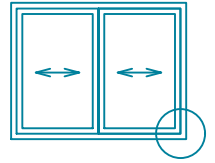


№	Артикул
1	640.121.xx
2	640.122.xx
3	РФ-009
4	ВС 4,8x22



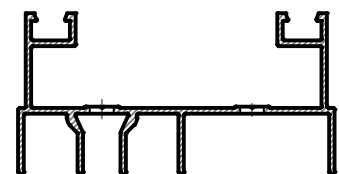
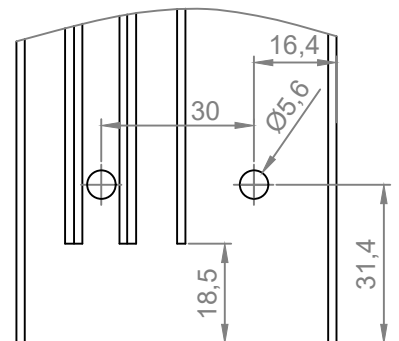
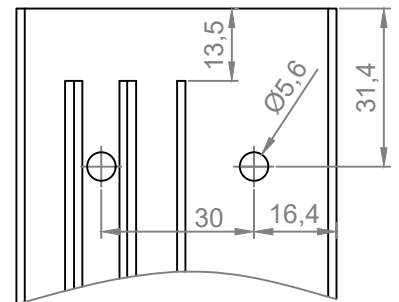
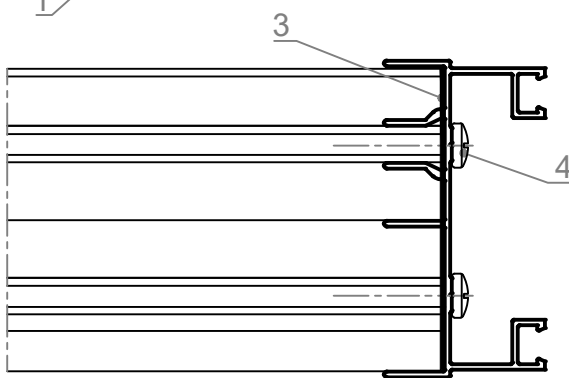
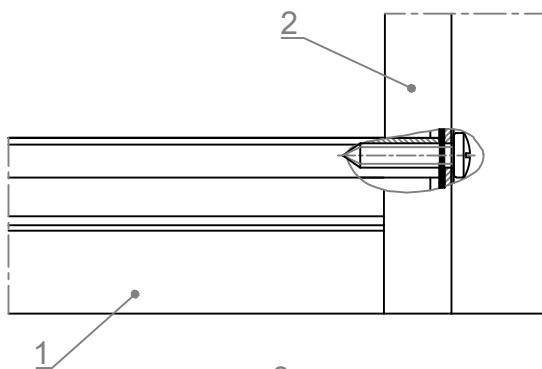
Обработка рамы арт. 640.122.xx



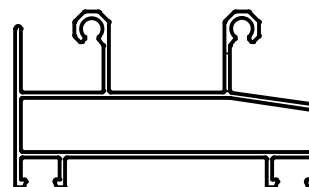
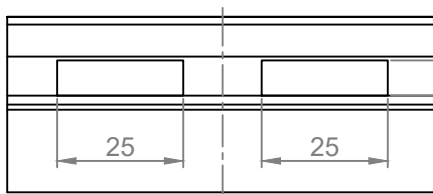


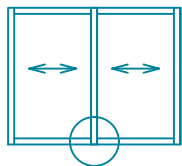
№	Артикул
1	640.120.xx
2	640.122.xx
3	PФ-009
4	BC 4,8x22

Обработка рамы арт. 640.122.xx

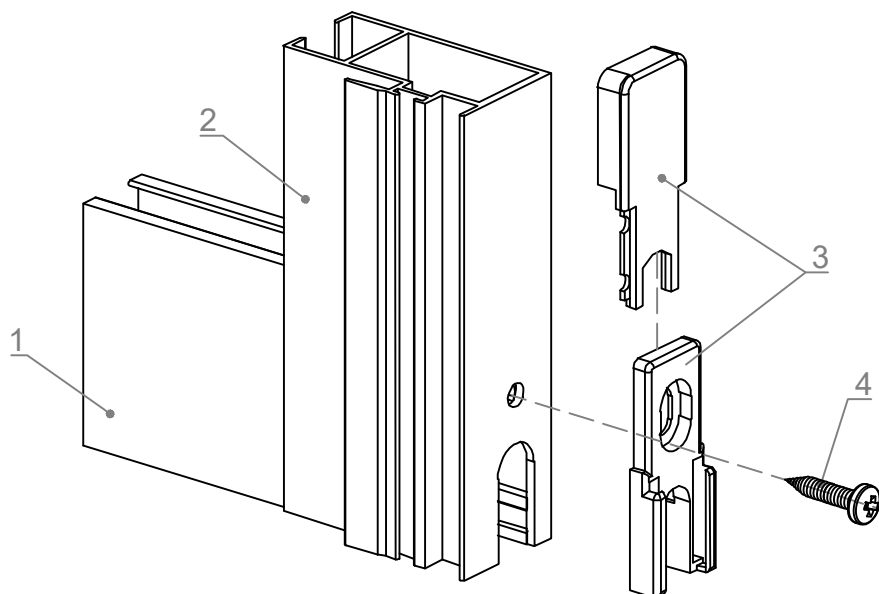


Обработка рамы 640.120.xx

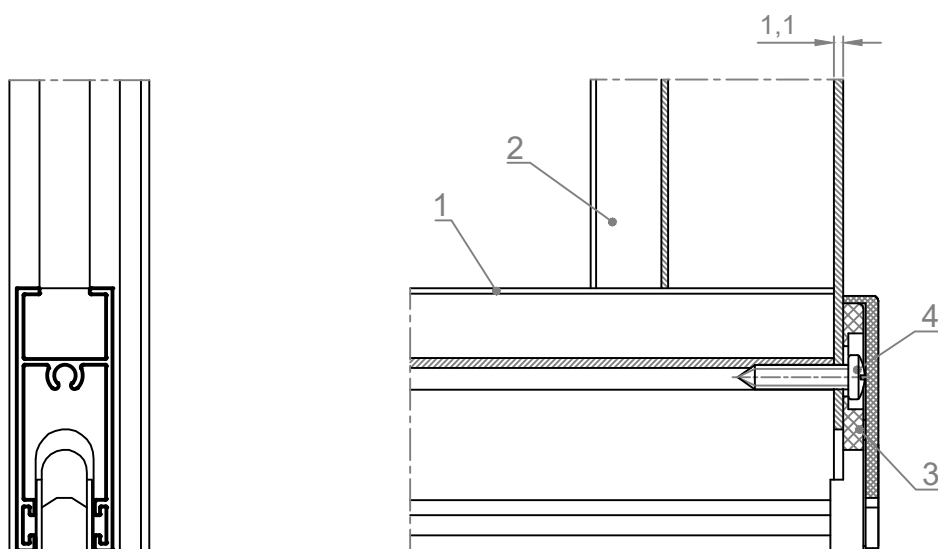
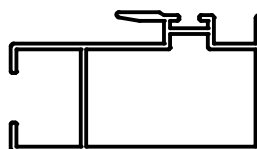




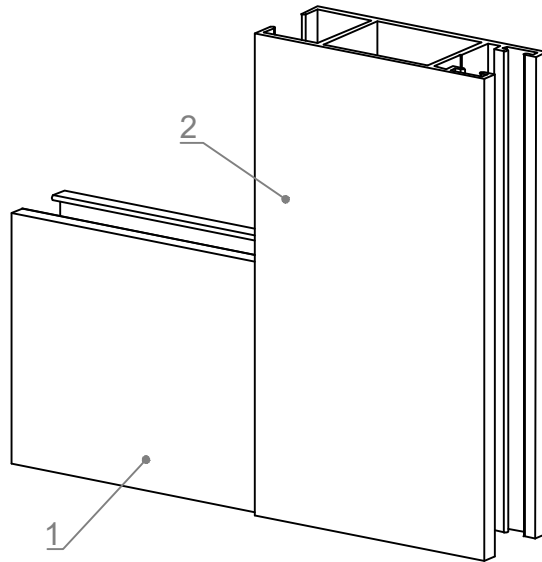
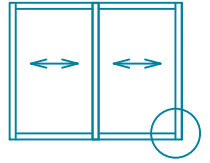
Сборка каркаса раздвижной створки



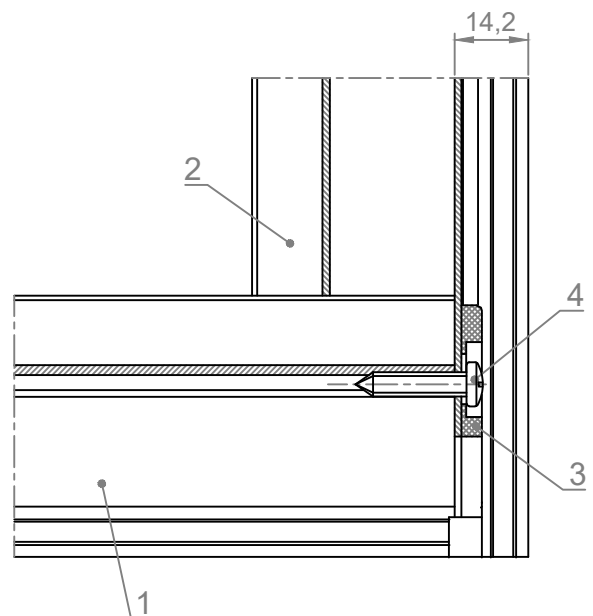
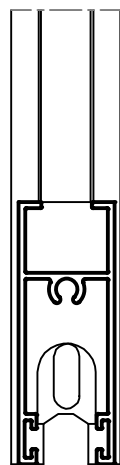
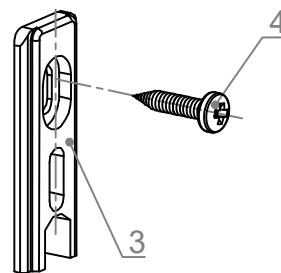
№	Артикул
1	640.320.xx
2	640.322.xx
3	РФ-009
4	ВС 4,8x22

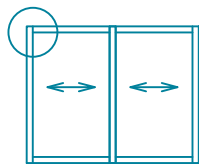


Сборка каркаса раздвижной створки

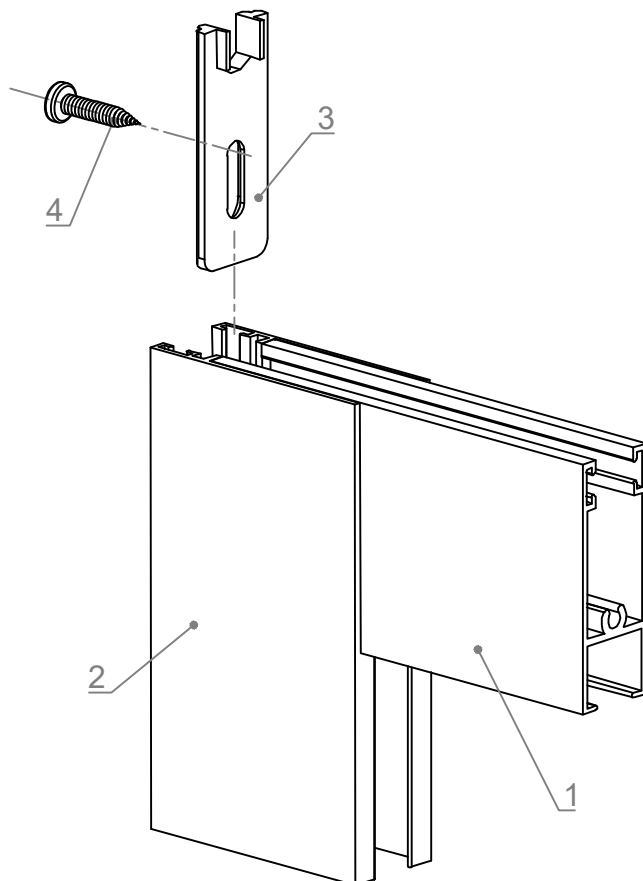


№	Артикул
1	640.320.xx
2	640.321.xx
3	РФ-009
4	ВС 4,8x22

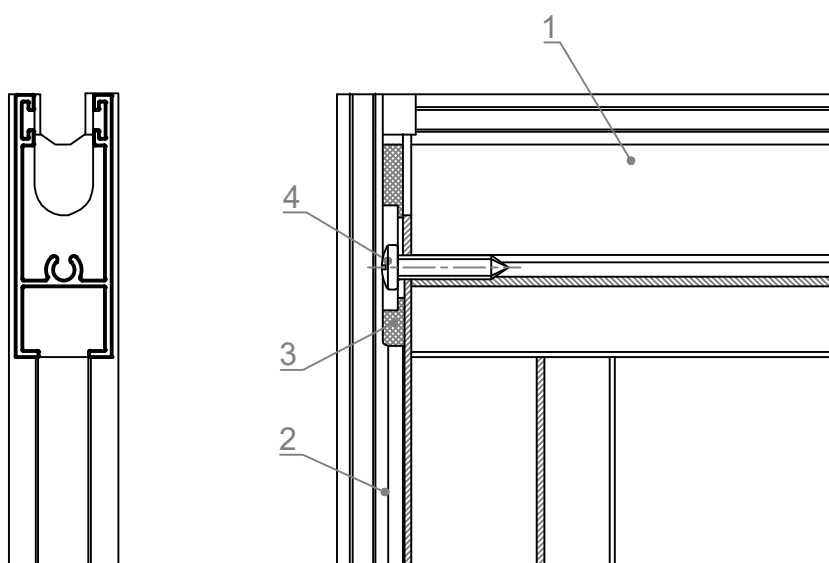




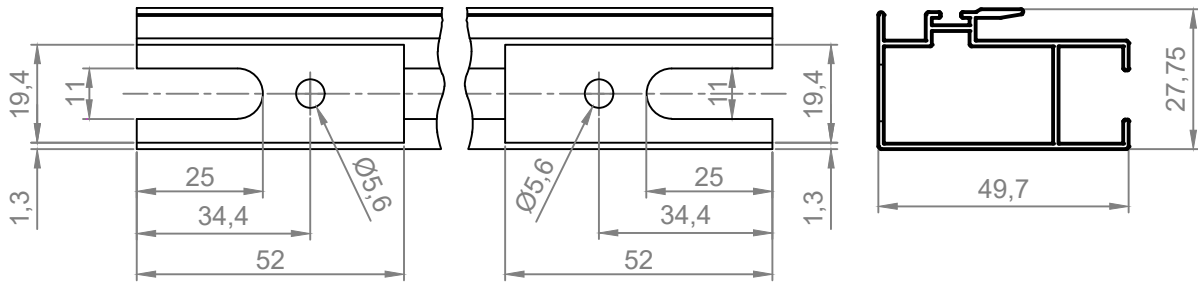
Сборка каркаса раздвижной створки



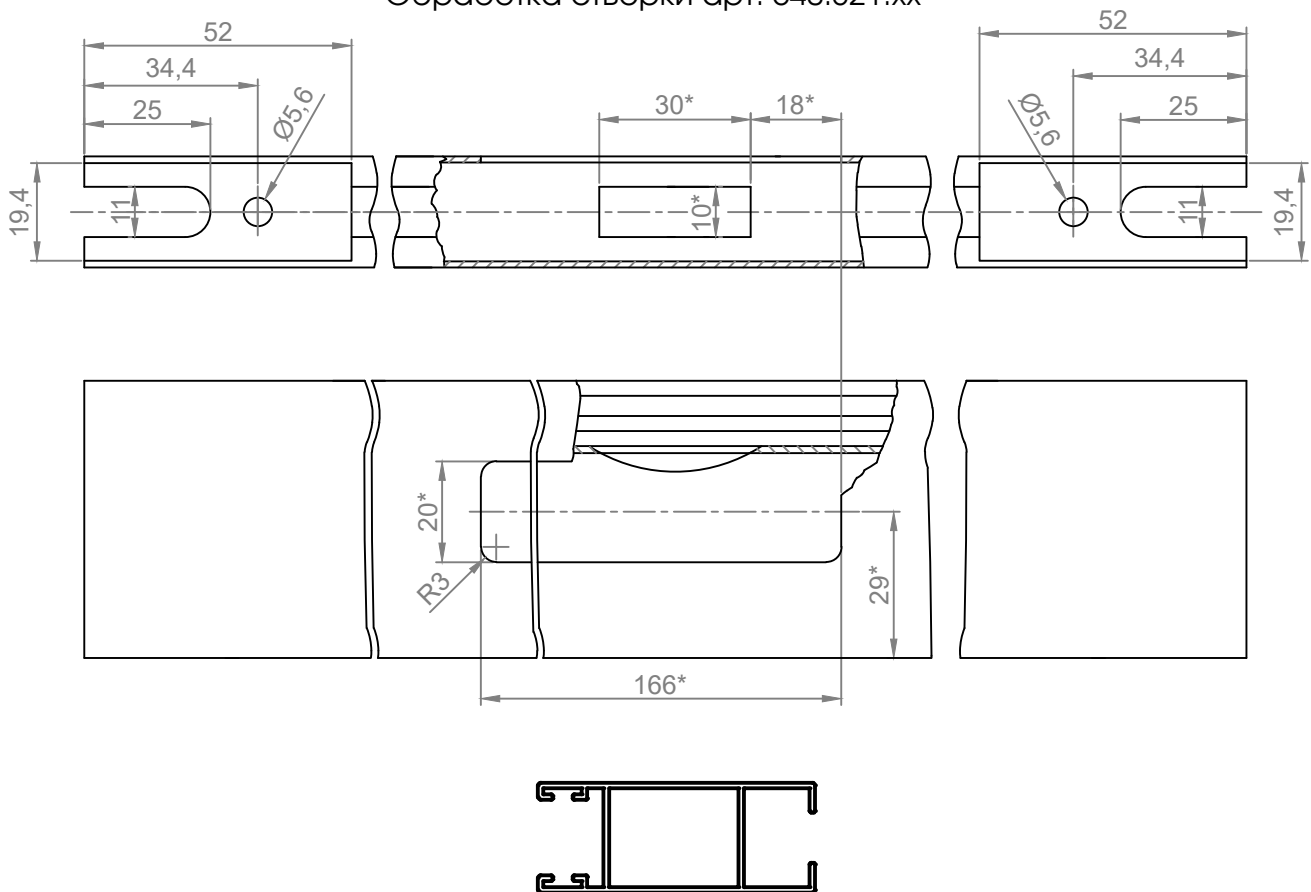
№	Артикул
1	640.320.xx
2	640.321.xx
3	РФ-009
4	ВС 4,8x22



Обработка створки арт. 640.322.xx

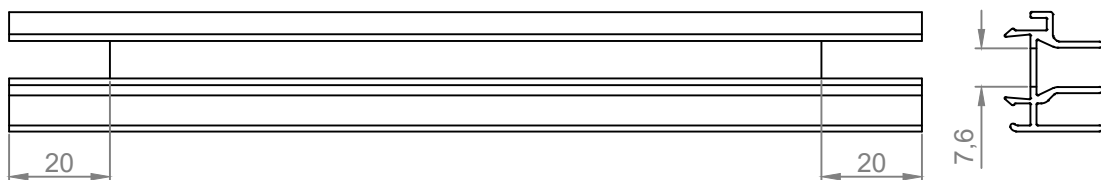


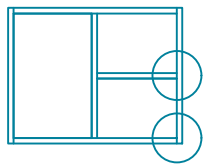
Обработка створки арт. 640.321.xx



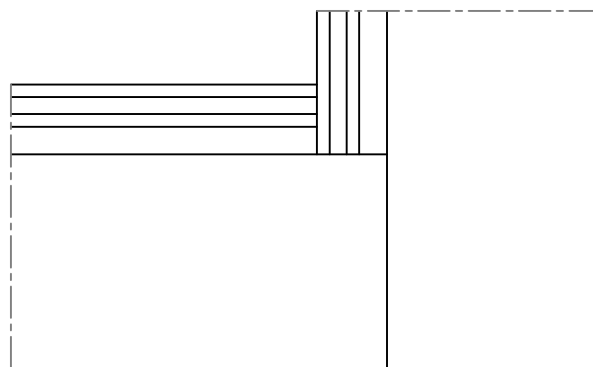
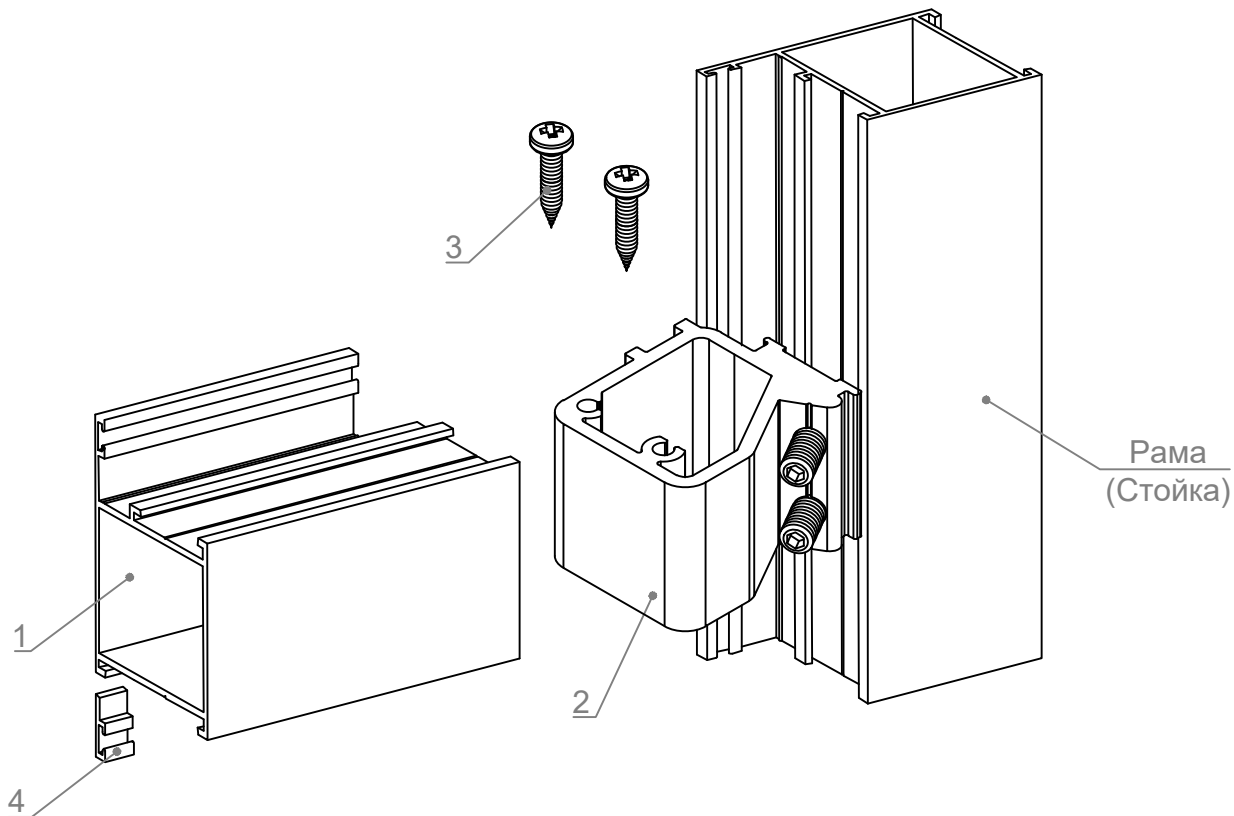
*Размеры уточнить по применяемой ручке-защелке

Обработка стыка боковой створки арт. 640.531.xx

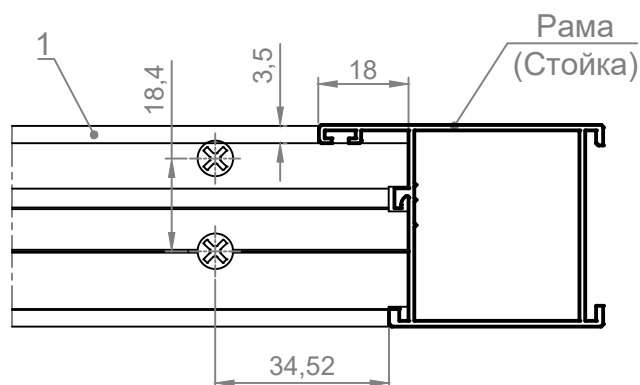


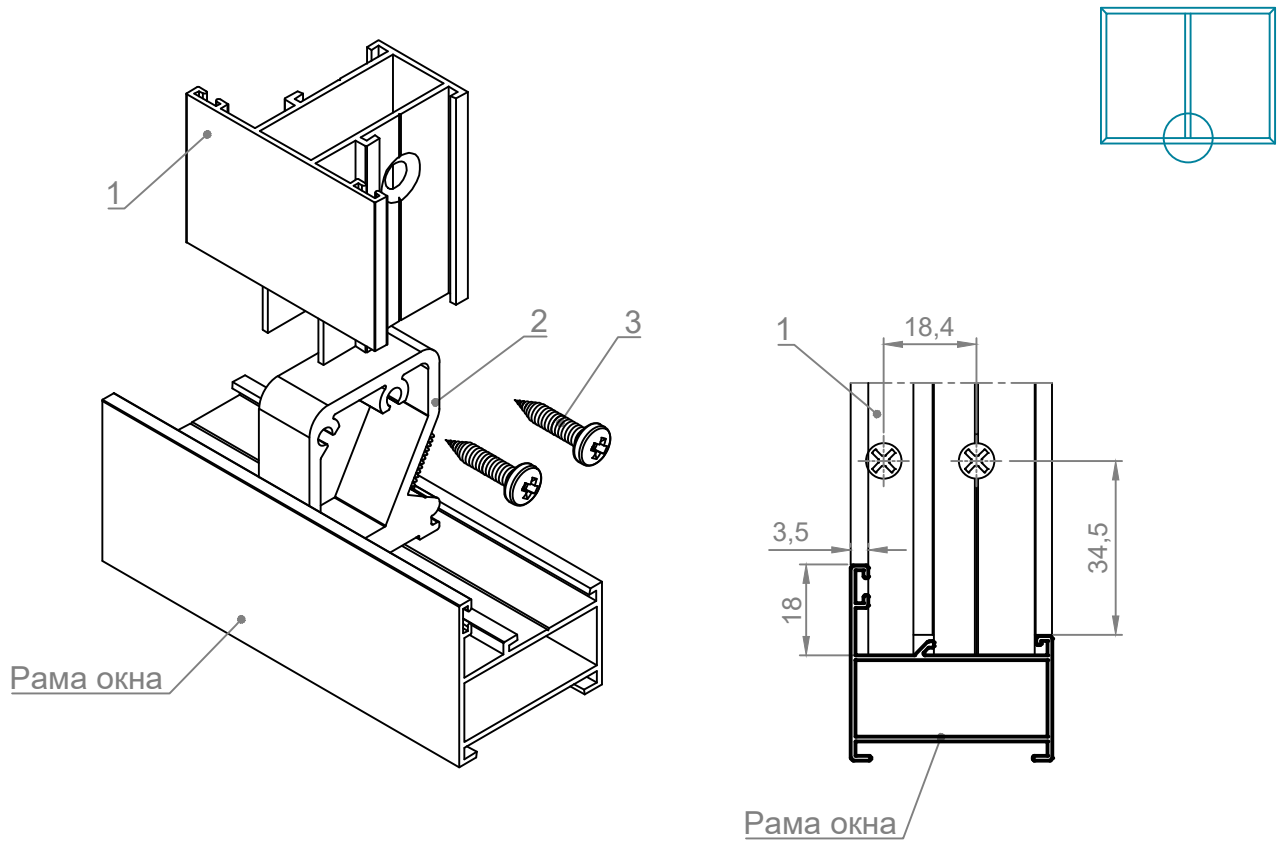


Вариант выполнения углового соединения



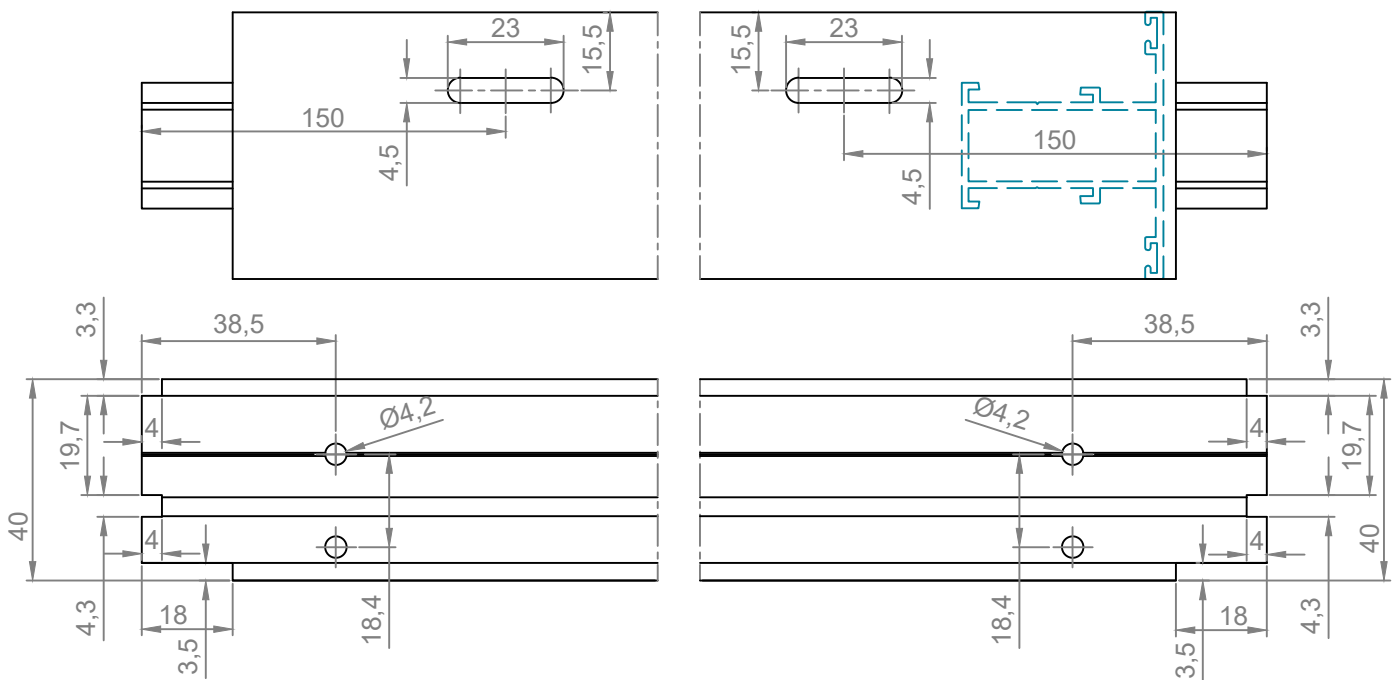
№	Артикул
1	640.100.xx 640.110.xx
2	РМИ-640.80 РМИ-640.81
3	ВС 4,2x13 DIN 7981
4	640.200.xx 640.210.xx





№	Артикул
1	640.200.00
2	РМИ-640.80
3	BC 4,2x13 DIN 7981

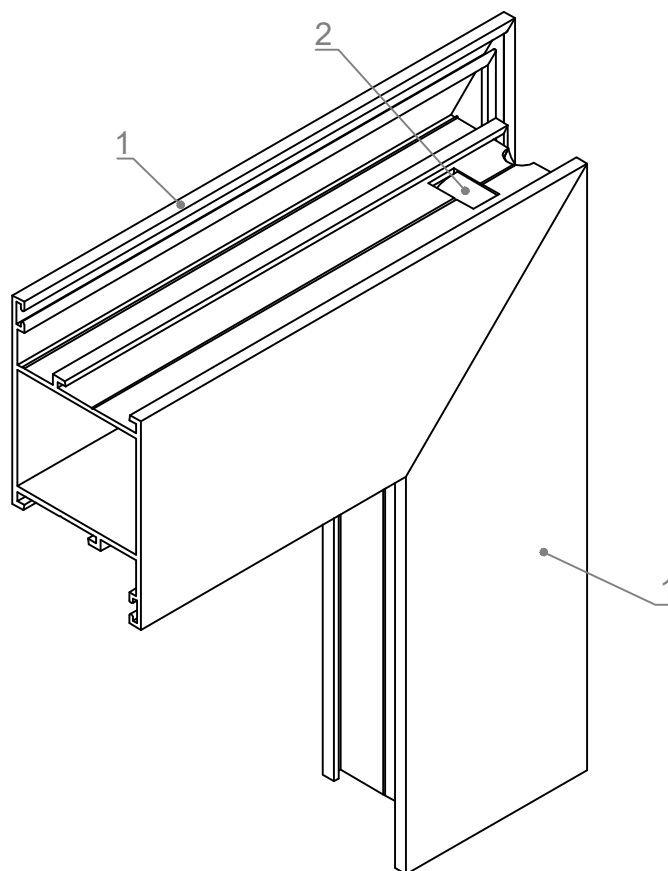
Обработка ригеля арт. 640.200.00 (640.210.00)



Дренажные пазы обрабатывать только для горизонтальной ориентации ригеля

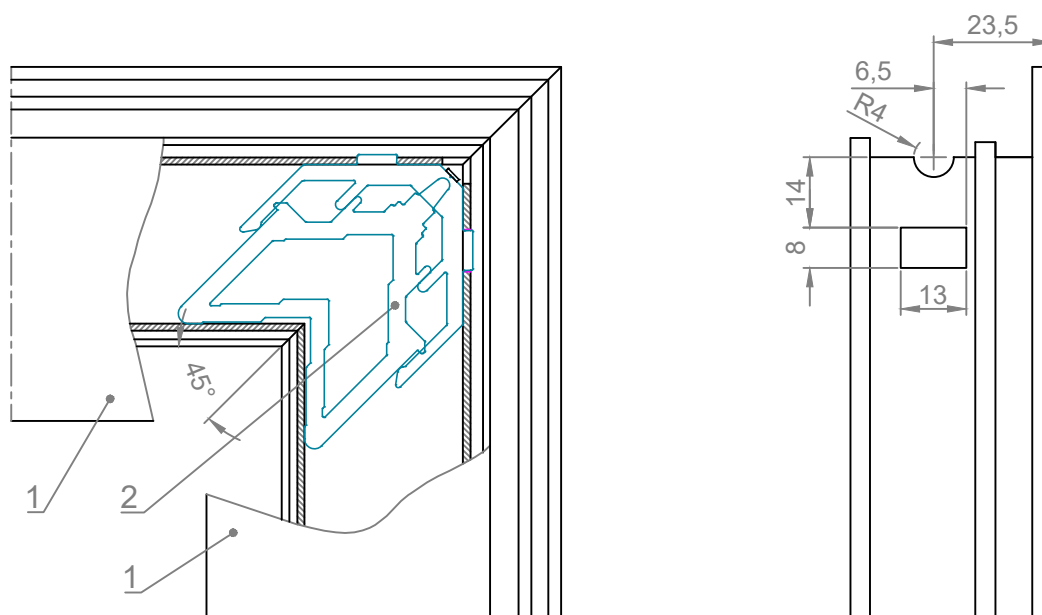


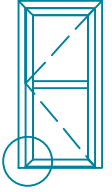
Открывание внутрь



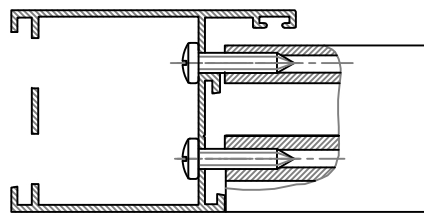
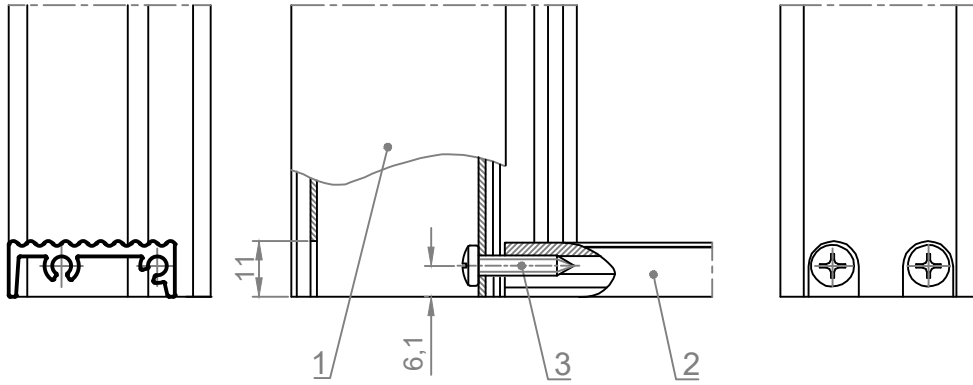
№	Артикул
1	640.310.xx (640.210.xx)
2	РМИ-9ES/09

Обработка рамы арт. 640.310.xx





Установка дверного порога



№	Артикул
1	640.110.xx
2	555.02.11
3	BC 4,2x19 DIN 7981

Обработка рамы арт. 640.110.xx

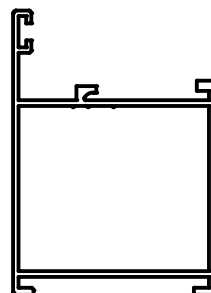
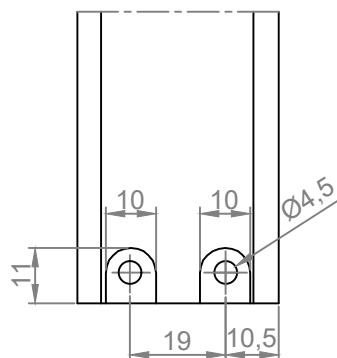
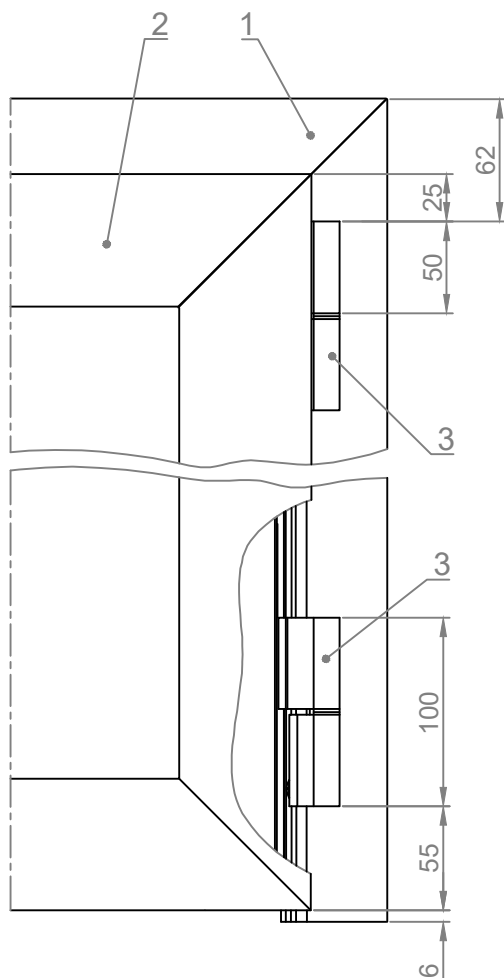
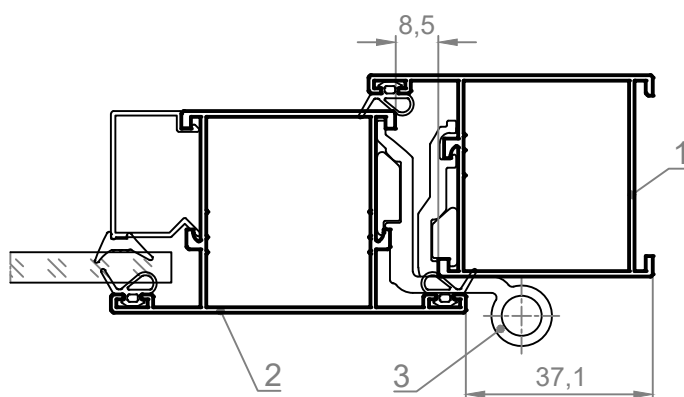




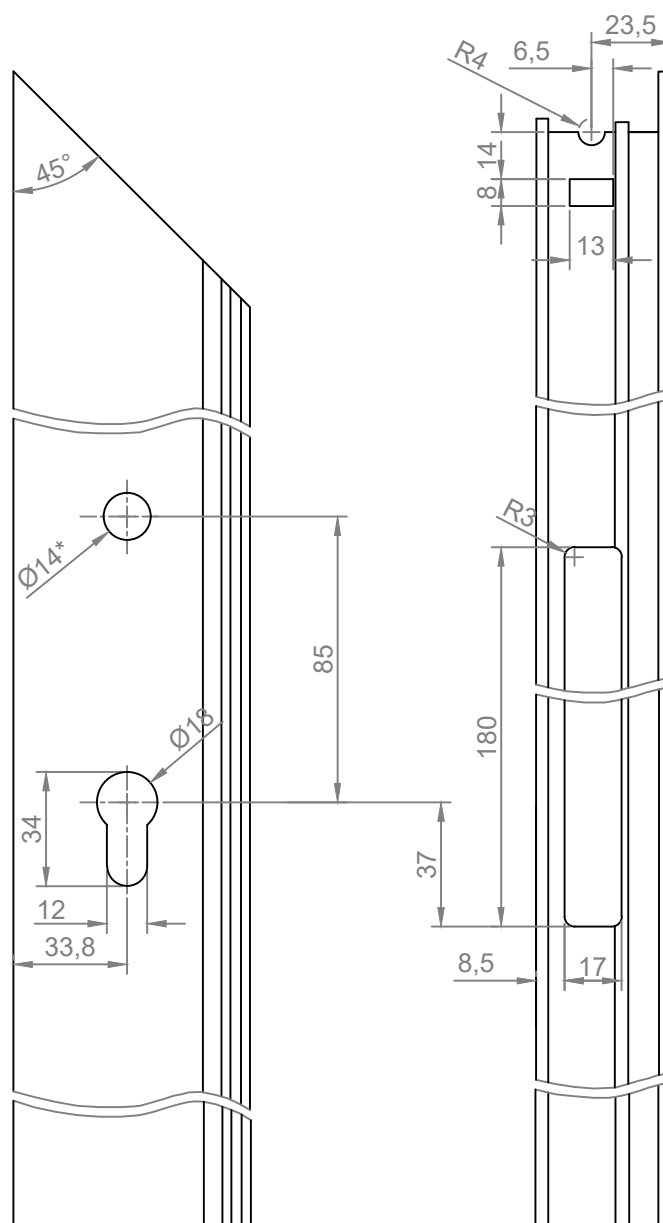
Схема установки дверных петель



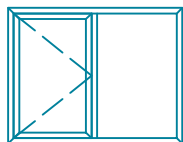
№	Артикул
1	640.110.xx
2	40.210.xx (640.310.xx)
3	РФ-640.007



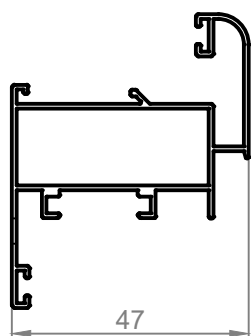
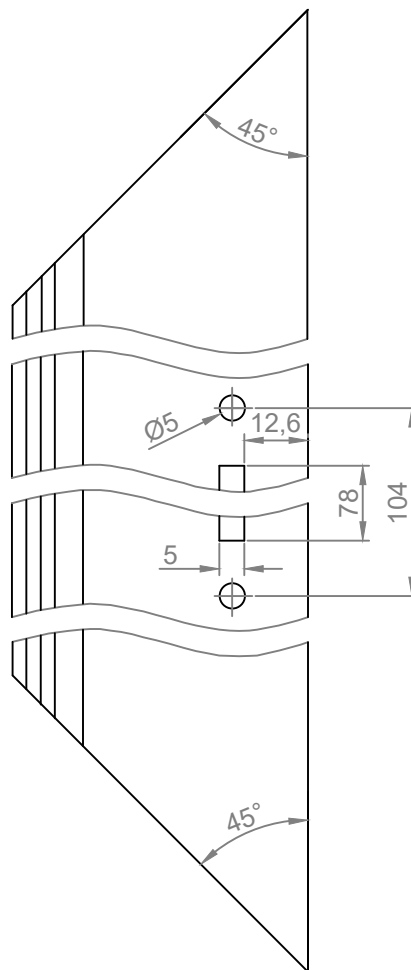
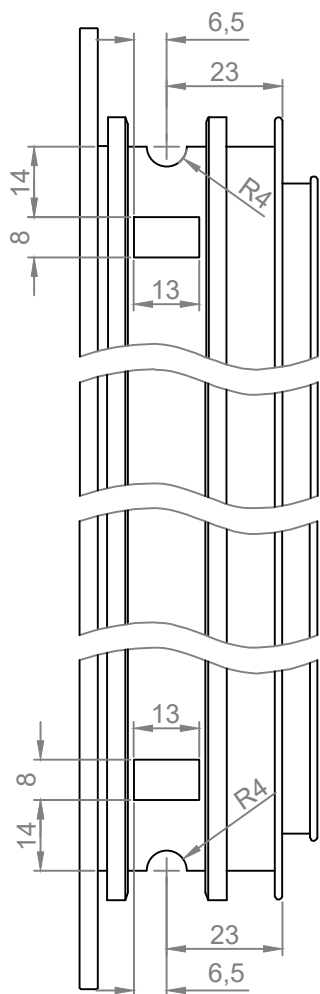
Обработка вертикальной стойки створки двери
арт. 640.310.00 (640.210.00)

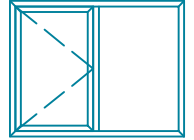


*Отверстие обрабатывать при установке нажимного гарнитура

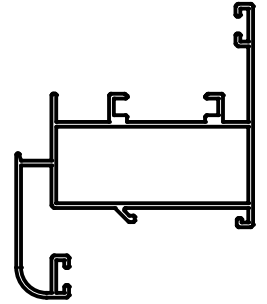
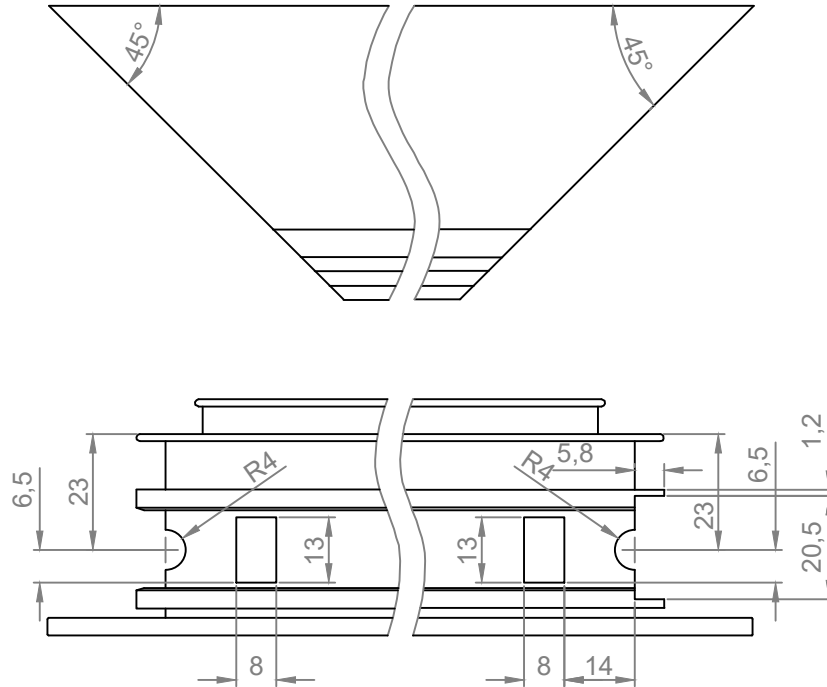


Обработка вертикального профиля створки
арт. 640.300.xx со стороны ручки

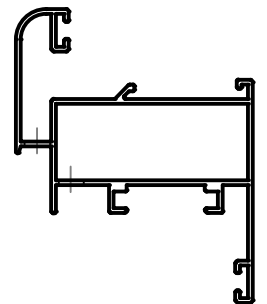
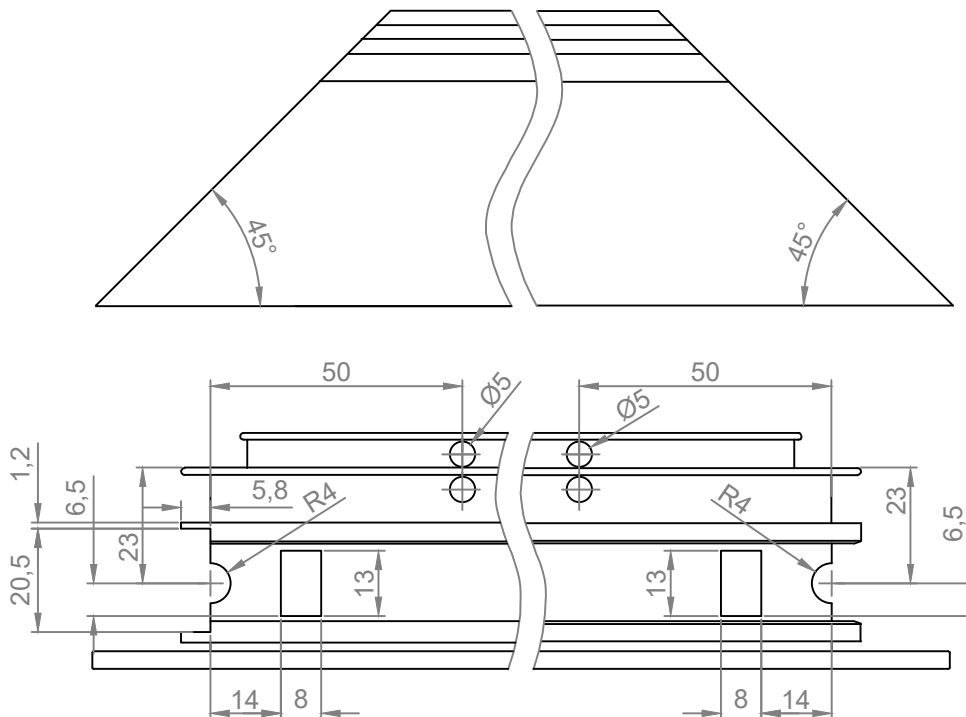




Обработка верхнего профиля створки арт. 640.300.xx



Обработка нижнего профиля створки арт. 640.300.xx



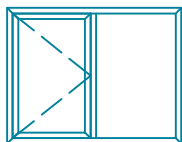
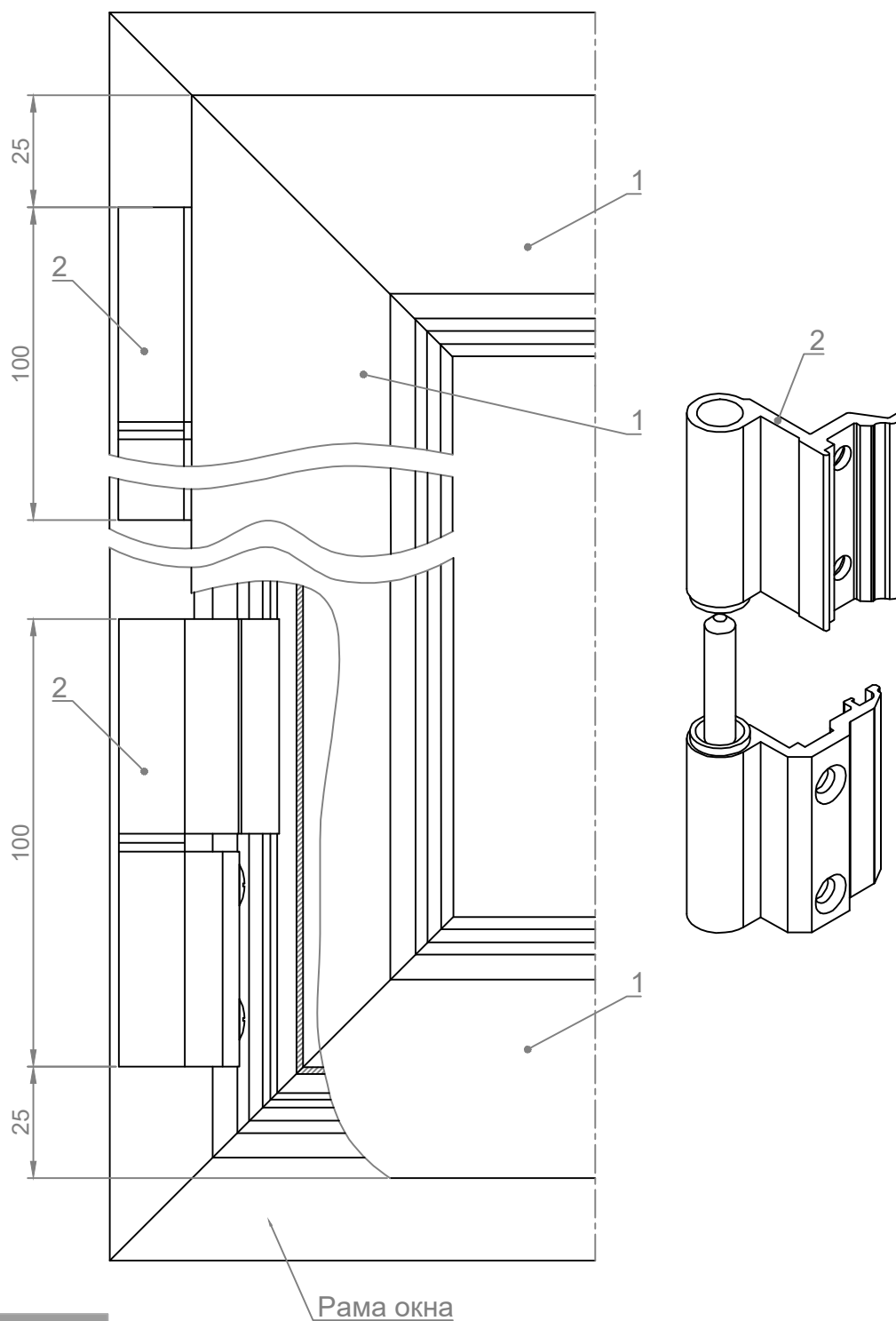
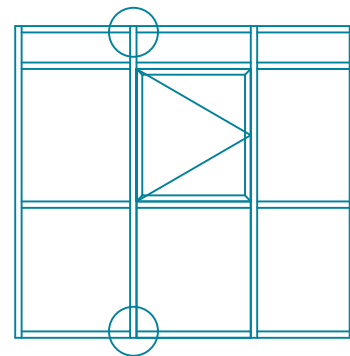
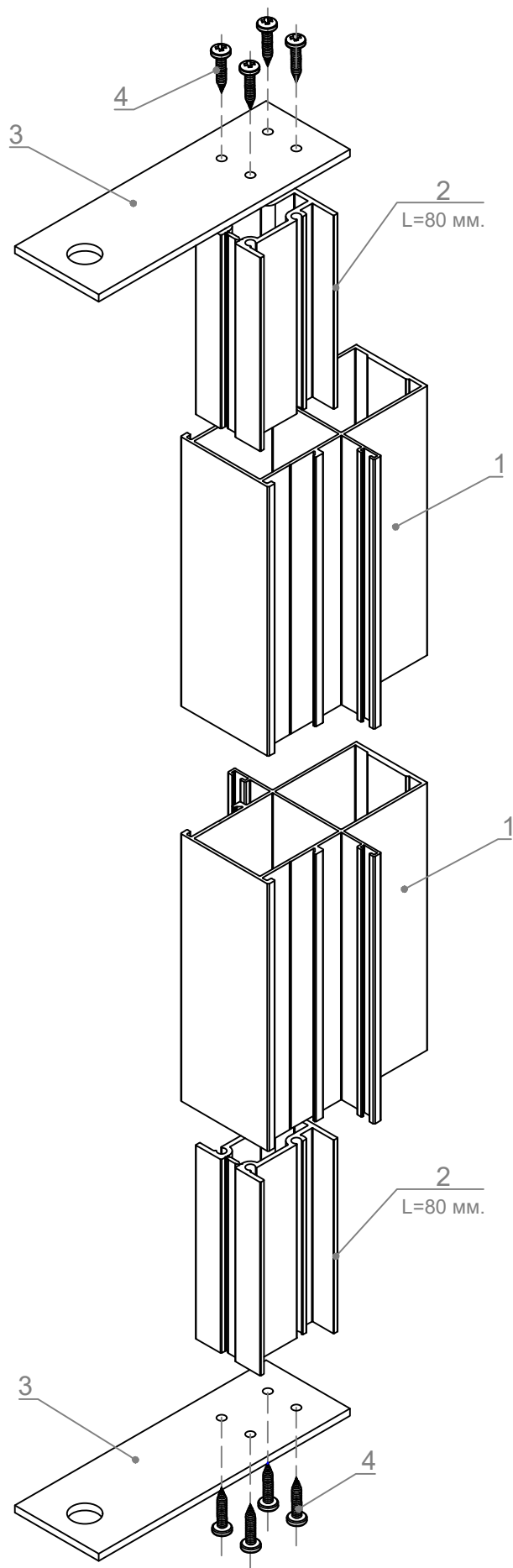


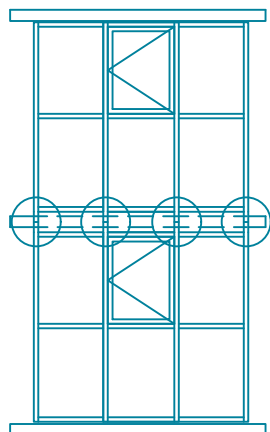
Схема установки петель на распашную створку



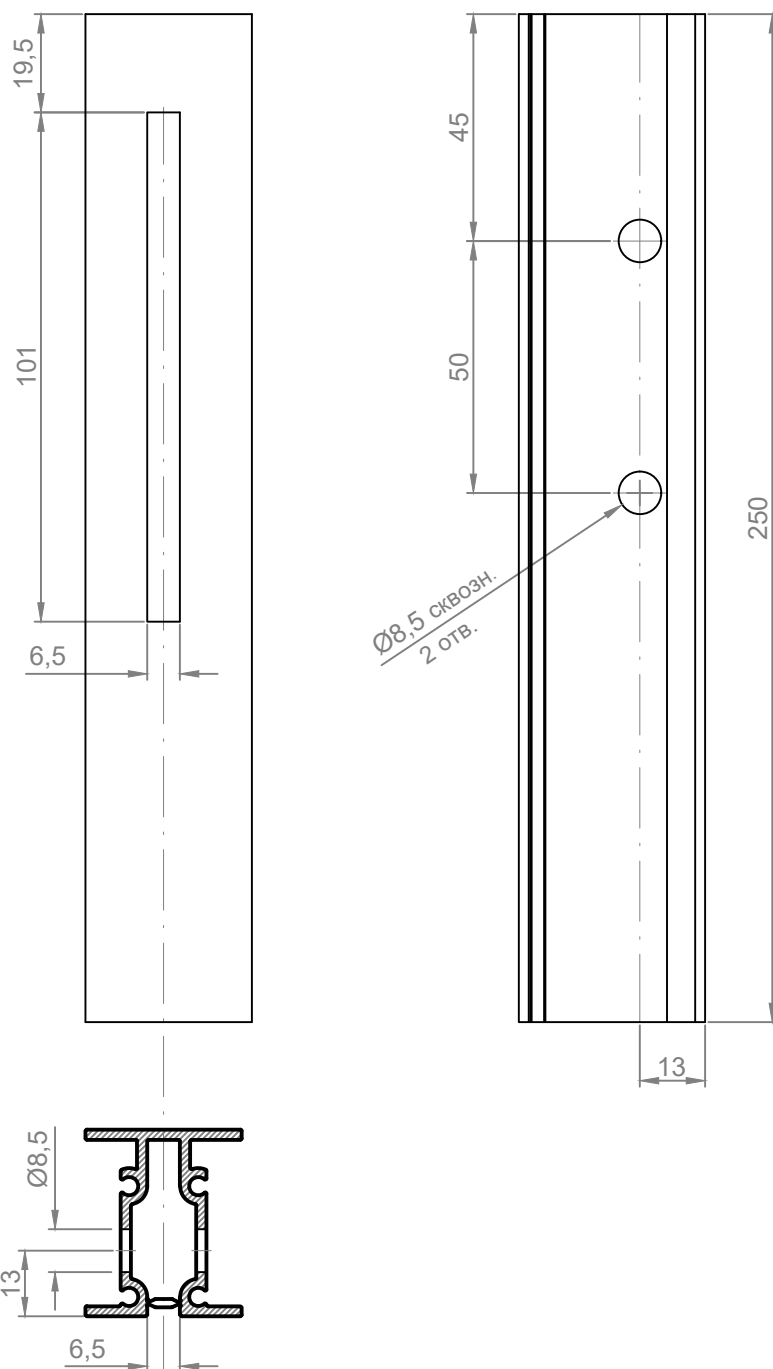
№	Артикул
1	640.300.00
2	РФ-640.002



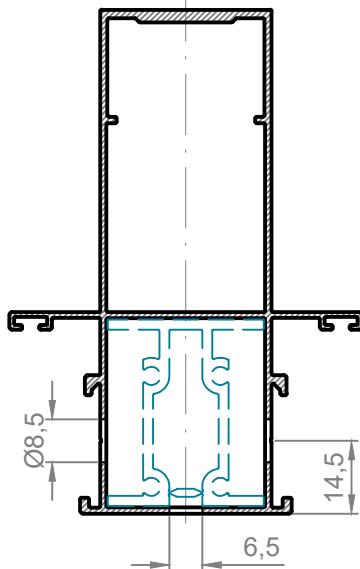
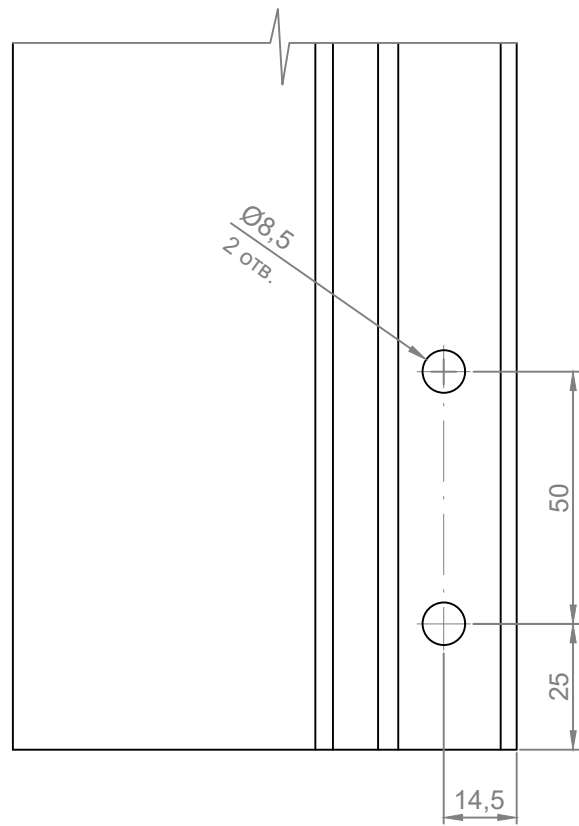
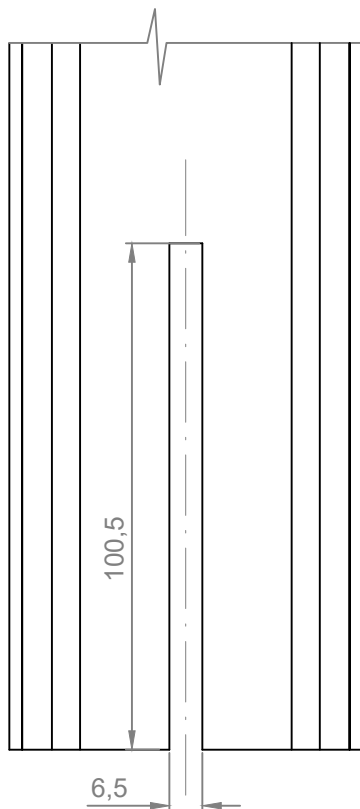
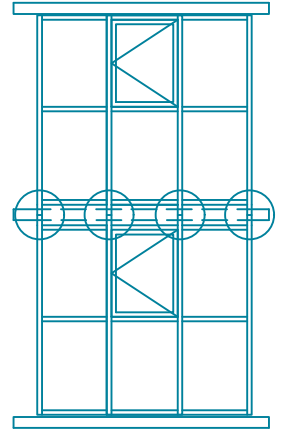
№	Артикул
1	640.4xx.00
2	640.021.00
3	PMI-640.001
4	BC 4,2x19 DIN 7981

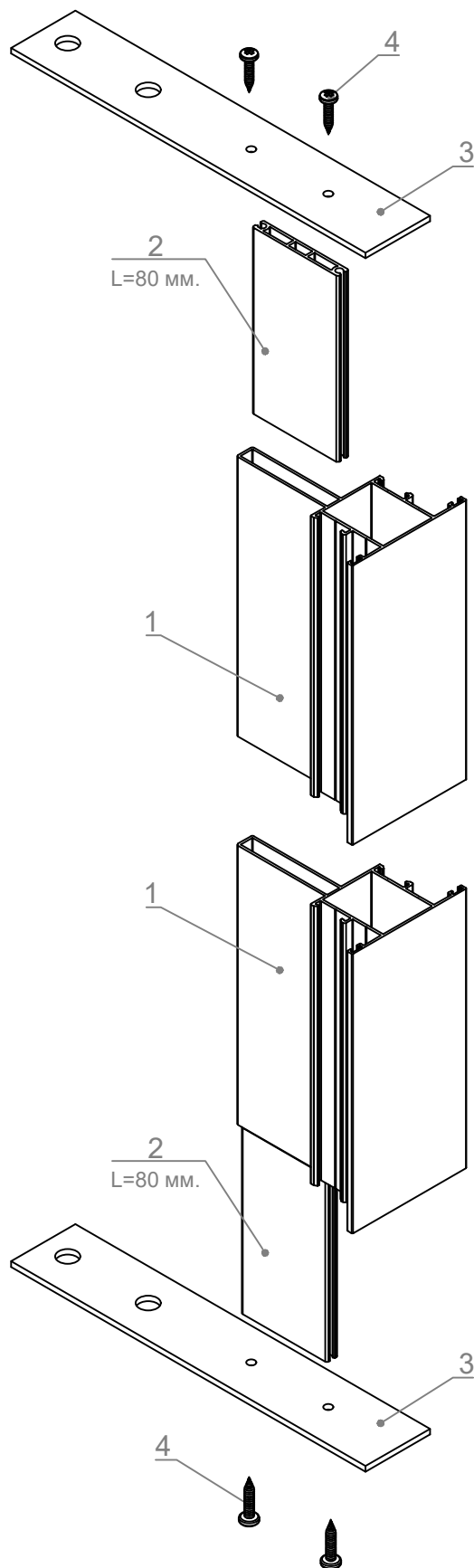
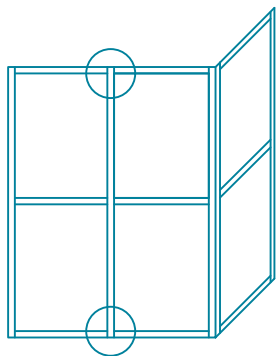


Обработка закладной арт. 640.021.00
для установки навесного фасада.

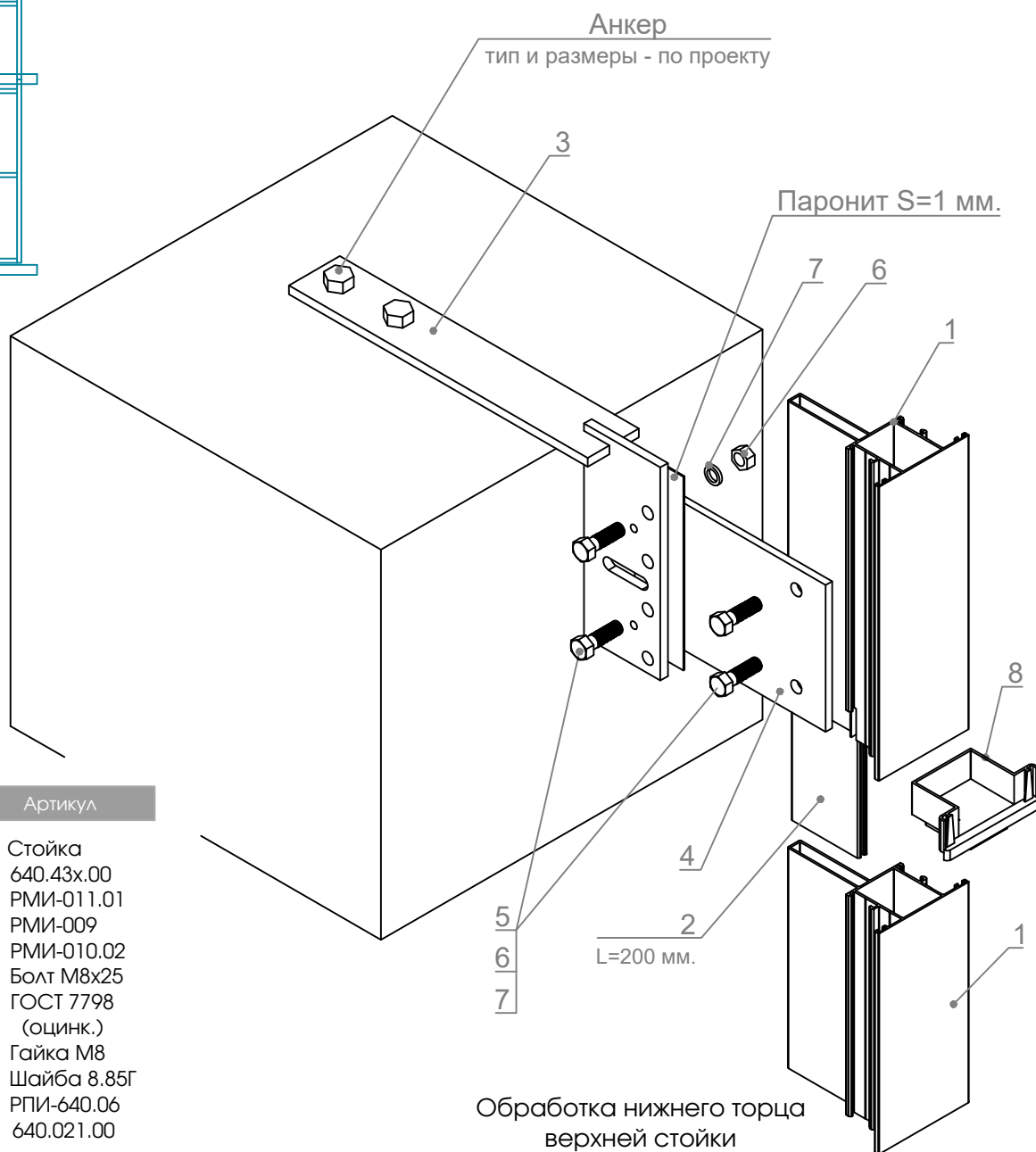
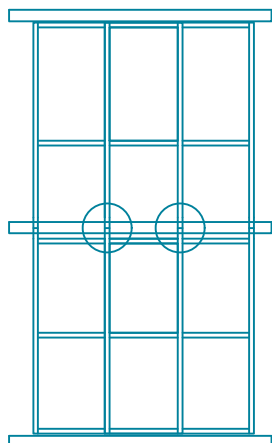


Обработка стойки для установки навесного фасада.
 (нижний конец верхнерасположенной стойки)



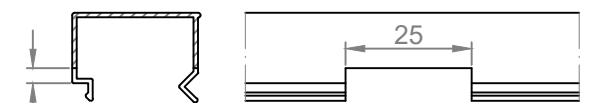


№	Артикул
1	640.43x.00
2	640.022.00 (640.022.01)
3	РМИ-011.01
4	ВС 4,2x19 DIN 7982

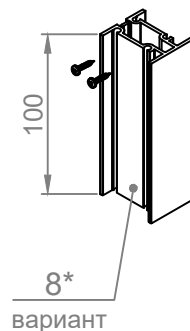


№	Артикул
1	Стойка 640.43x.00
2	РМИ-011.01
3	РМИ-009
4	РМИ-010.02
5	Болт М8х25 ГОСТ 7798 (оцинк.)
6	Гайка М8
7	Шайба 8.85Г
8	РПИ-640.06
8*	640.021.00

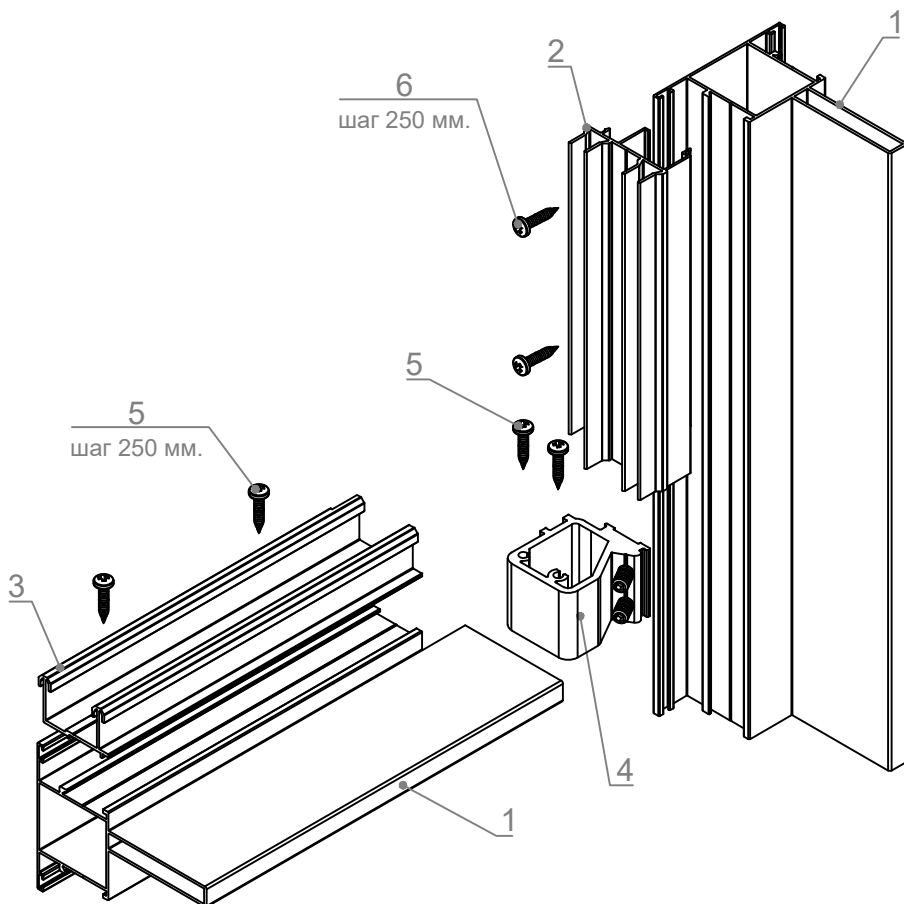
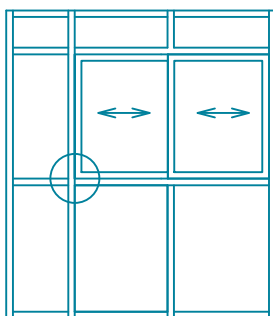
Обработка штапика в зоне заглушки РПИ-640.06



Допускается изготовление штапика из 2-х отрезков с зазором между ними - 25 мм.

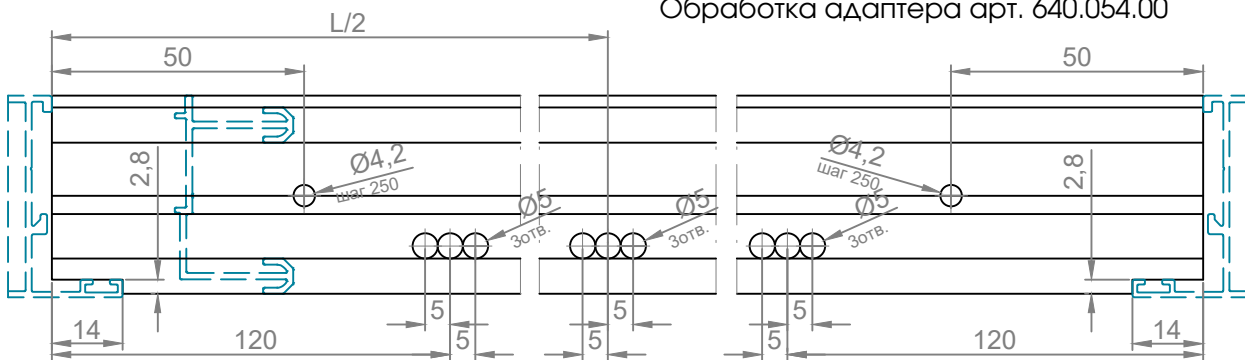


1. Удлинитель РМИ-010 нарезается в нужный размер на монтаже
2. 2 отверстия Ø8,5 мм. в удлинителе сверлятся на монтаже по отверстиям в стойке
3. При использовании заглушки РПИ-640.06 ширину межэтажного заполнения уменьшить на 4 мм.

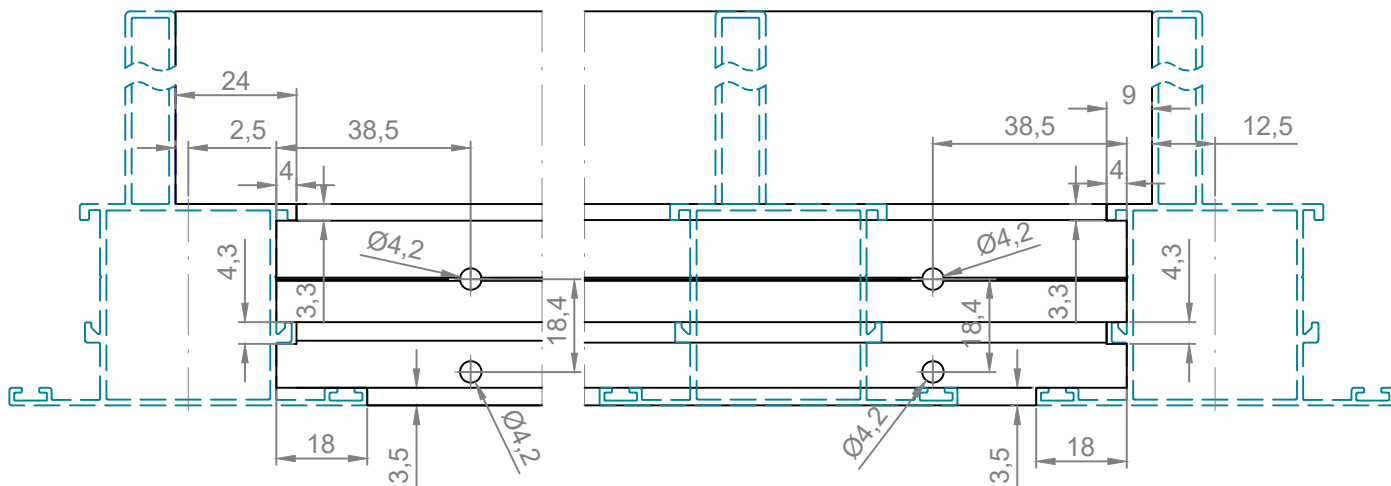


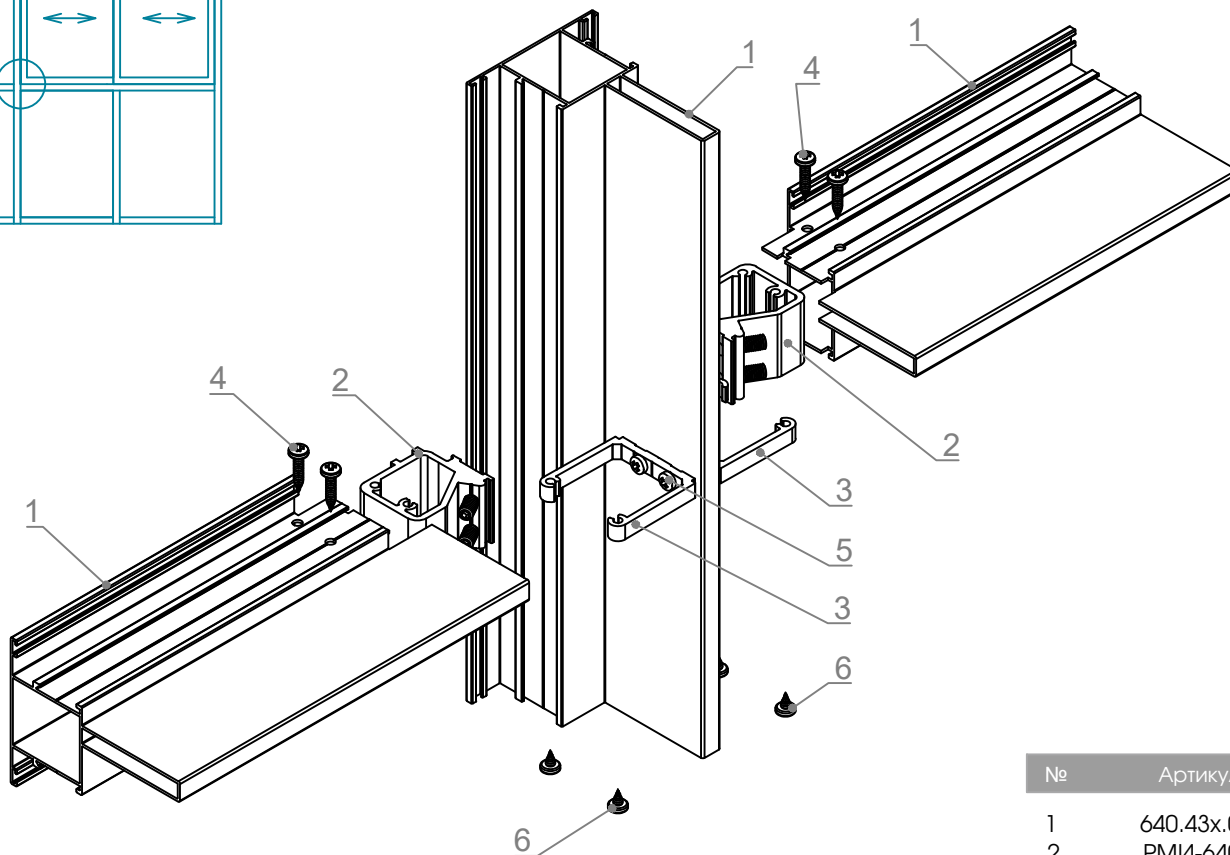
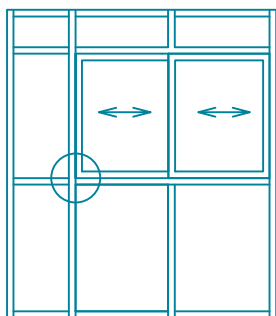
№	Артикул
1	640.43x.00
2	640.053.00
3	640.054.00
4	PMI-640.81
5	BC 4,2x13 DIN 7981
6	BC 4,2x32 DIN 7981

Обработка адаптера арт. 640.054.00



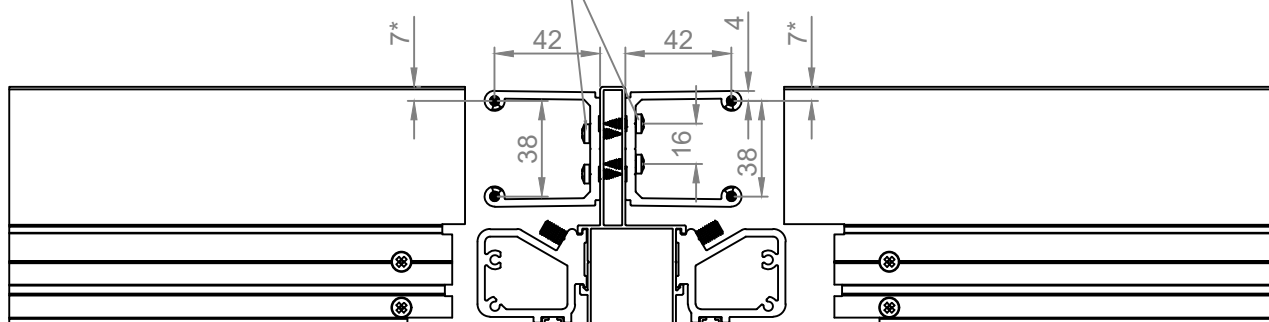
Обработка ригеля арт. 640.43x.00





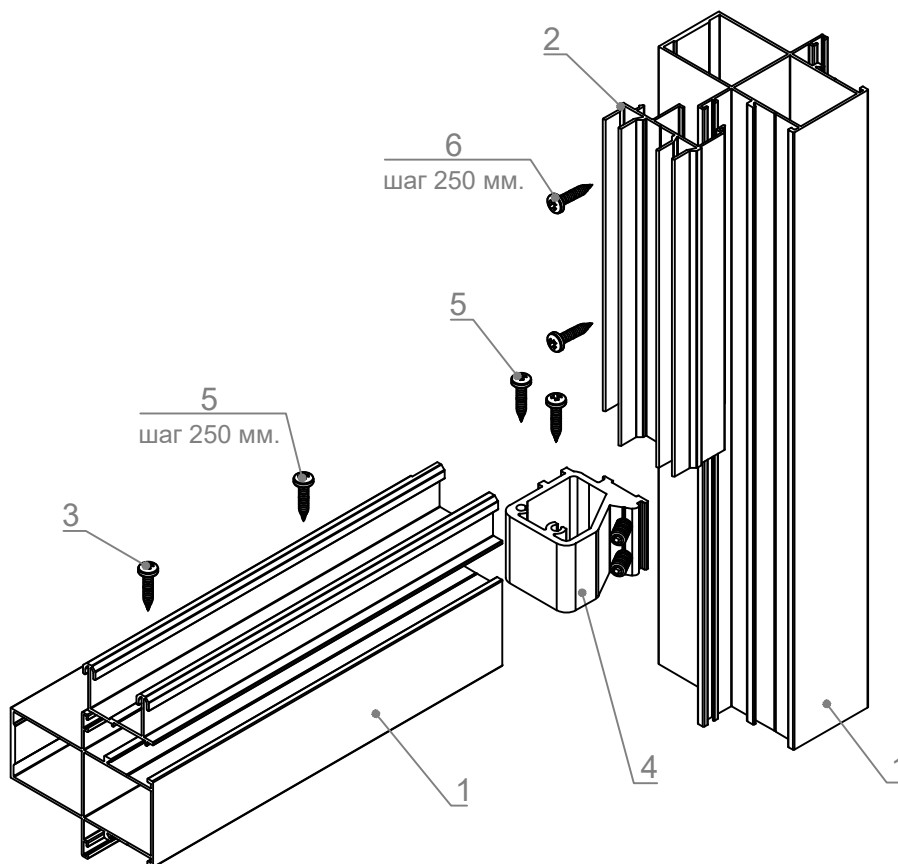
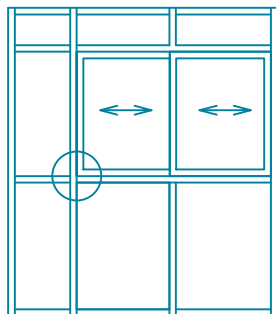
№	Артикул
1	640.43x.00
2	PMI-640.81
3	PMI-640.11
4	BC 4,2x13 DIN 7981
5	BC 3,9x9 DIN 7981
6	BC 4,2x6,5 DIN 7981

Установить "вразбежку"



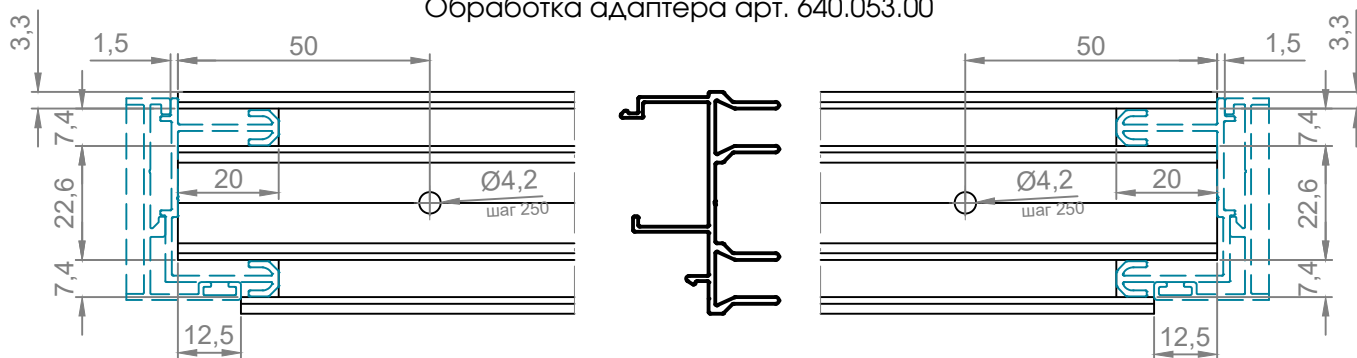
Установка закладной поз. 3 для импостов 640.435.00, 640.436.00 - обязательна! Для усиленных импостов других артикулов - рекомендуется!

* Размер уточнить, исходя из артикула применяемого усиленного импоста.

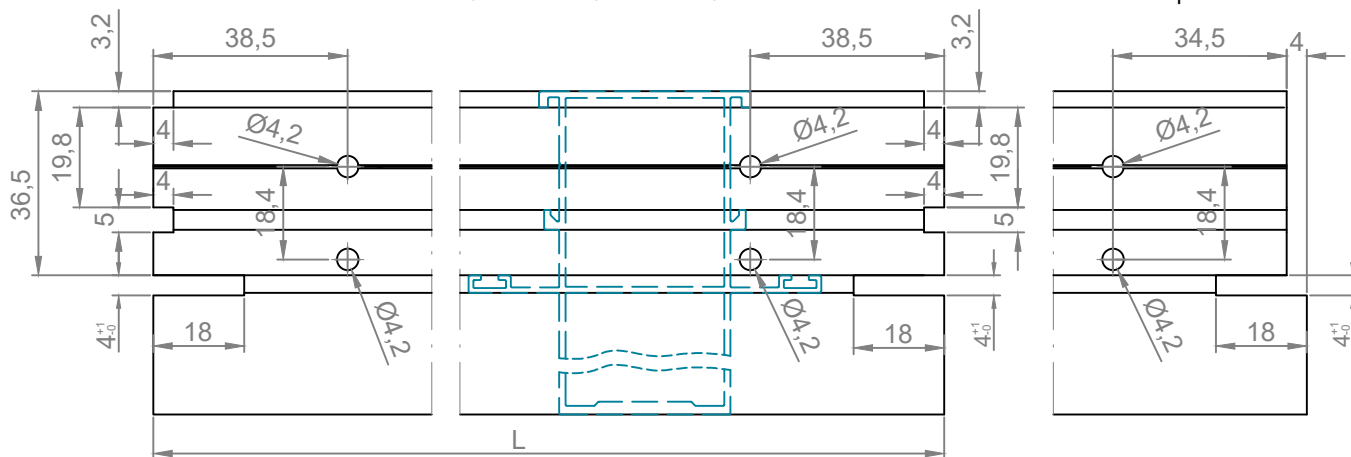


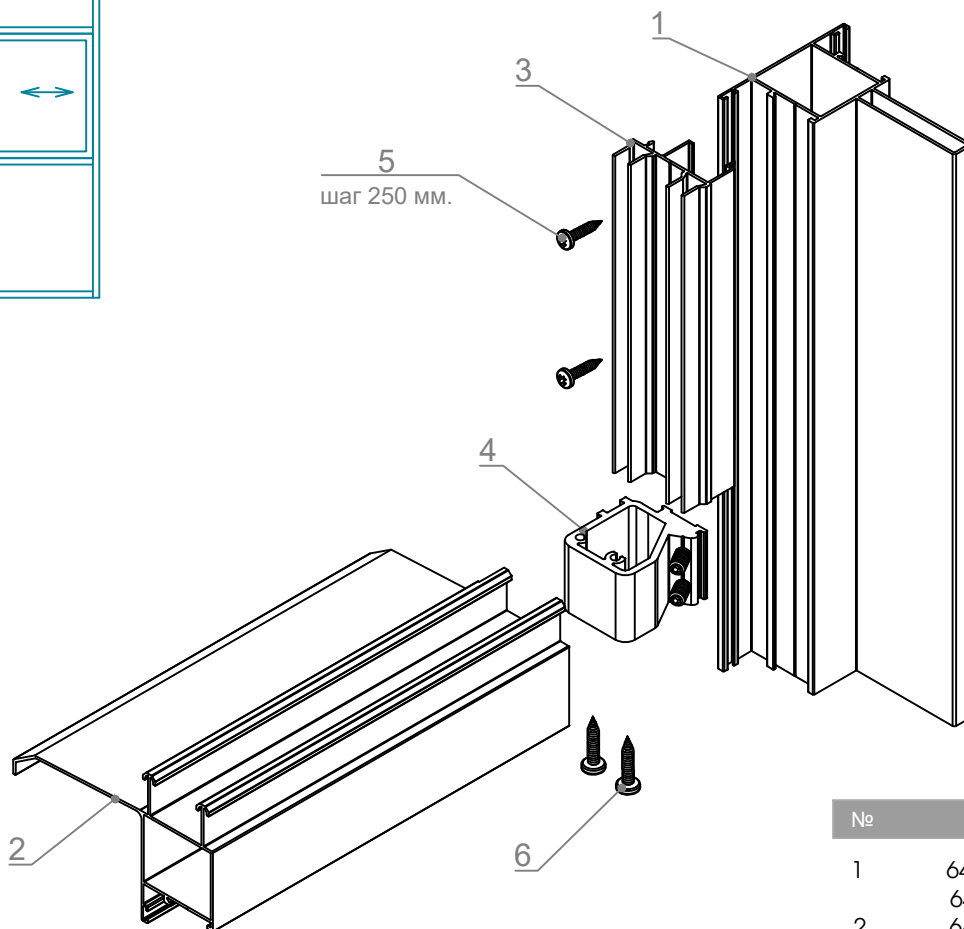
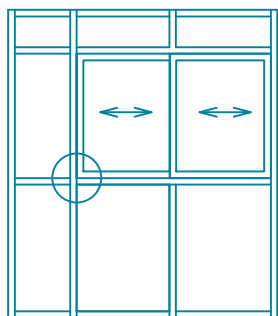
№	Артикул
1	640.40x.00
2	640.053.00
3	640.054.00
4	PMI-640.81-01
5	BC 4,2x13 DIN 7981
6	BC 4,2x32 DIN 7981

Обработка адаптера арт. 640.053.00



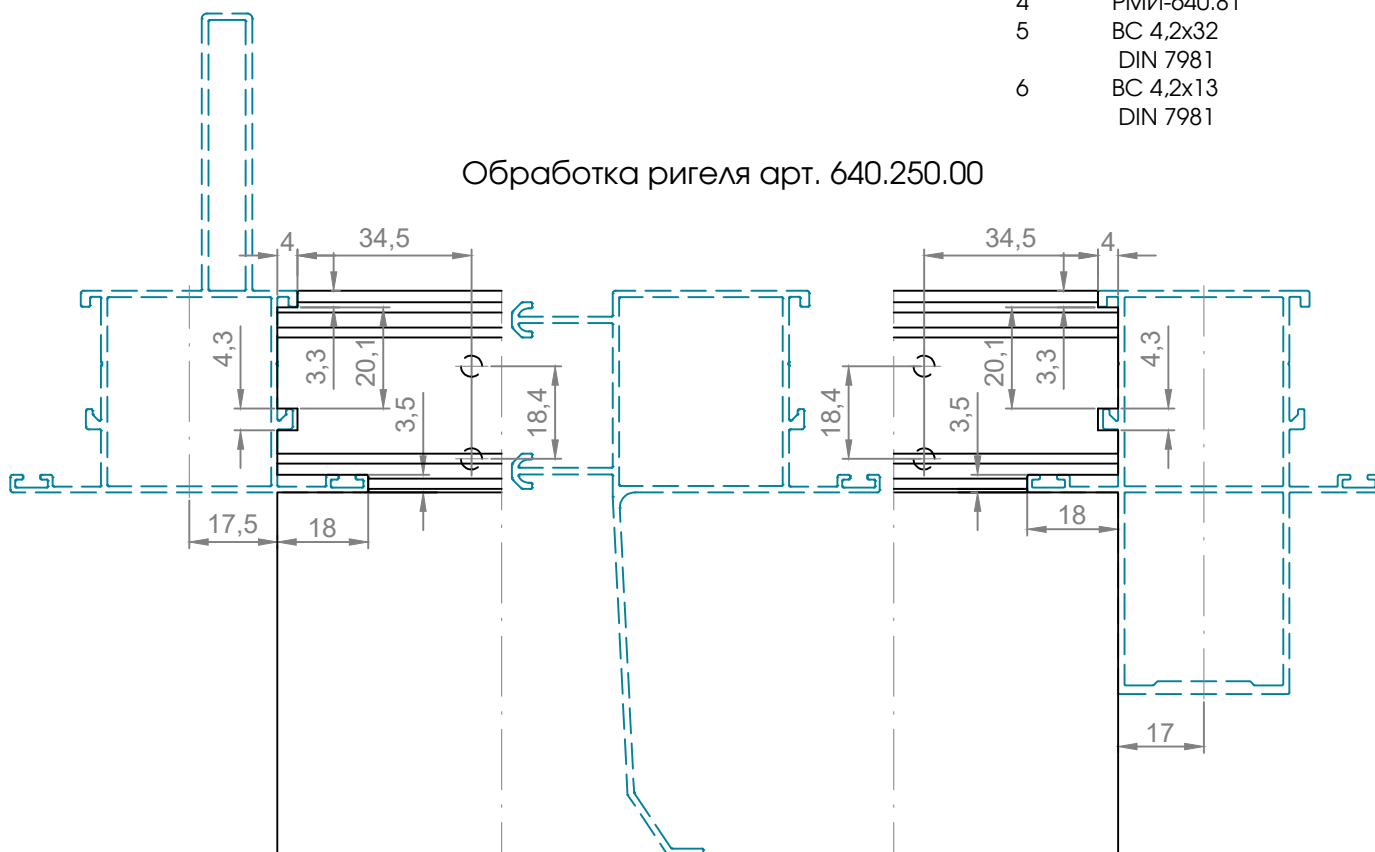
Обработка ригеля арт. 640.40x.00



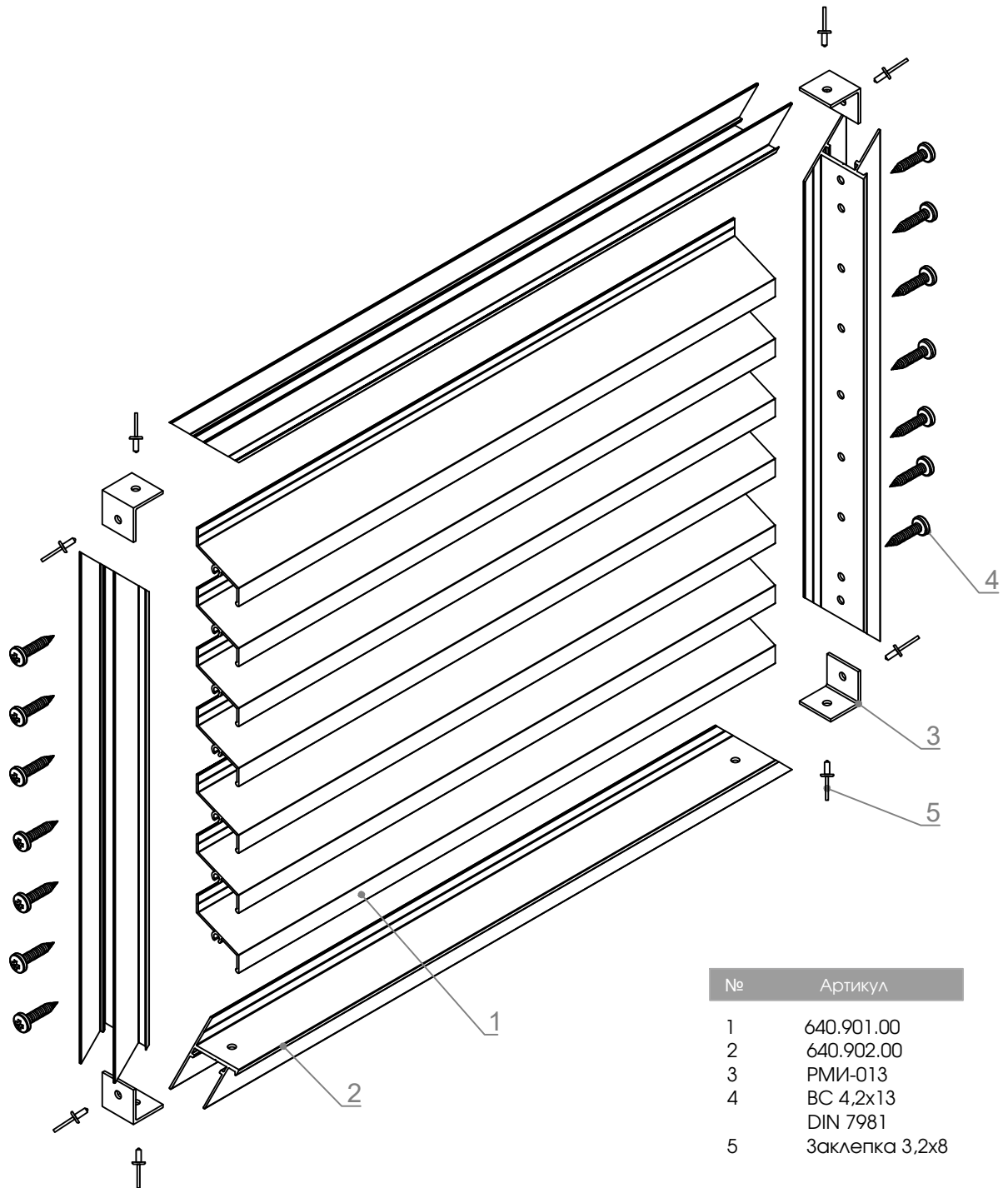


№	Артикул
1	640.40x.00 640.43x.00
2	640.250.00
3	640.053.00
4	PMI-640.81
5	BC 4,2x32 DIN 7981
6	BC 4,2x13 DIN 7981

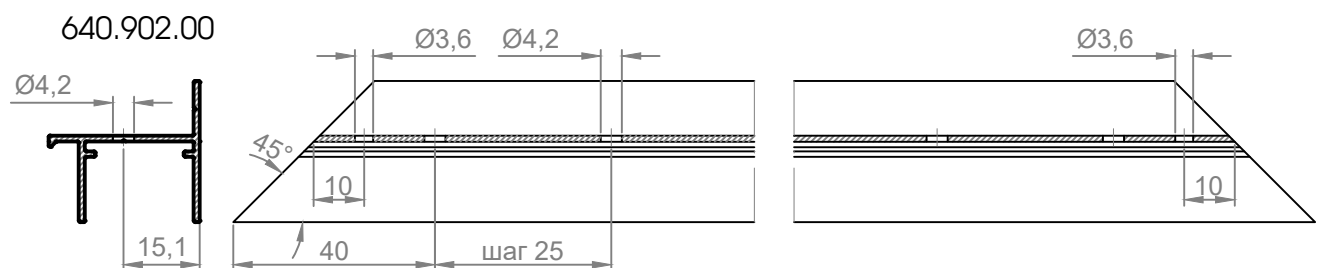
Обработка ригеля арт. 640.250.00



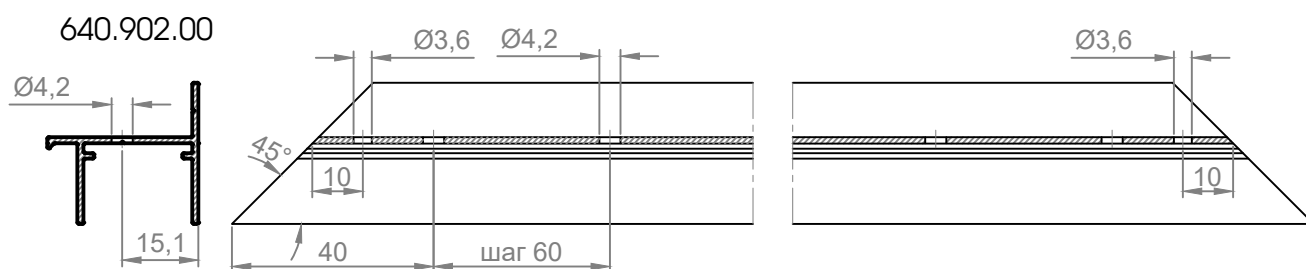
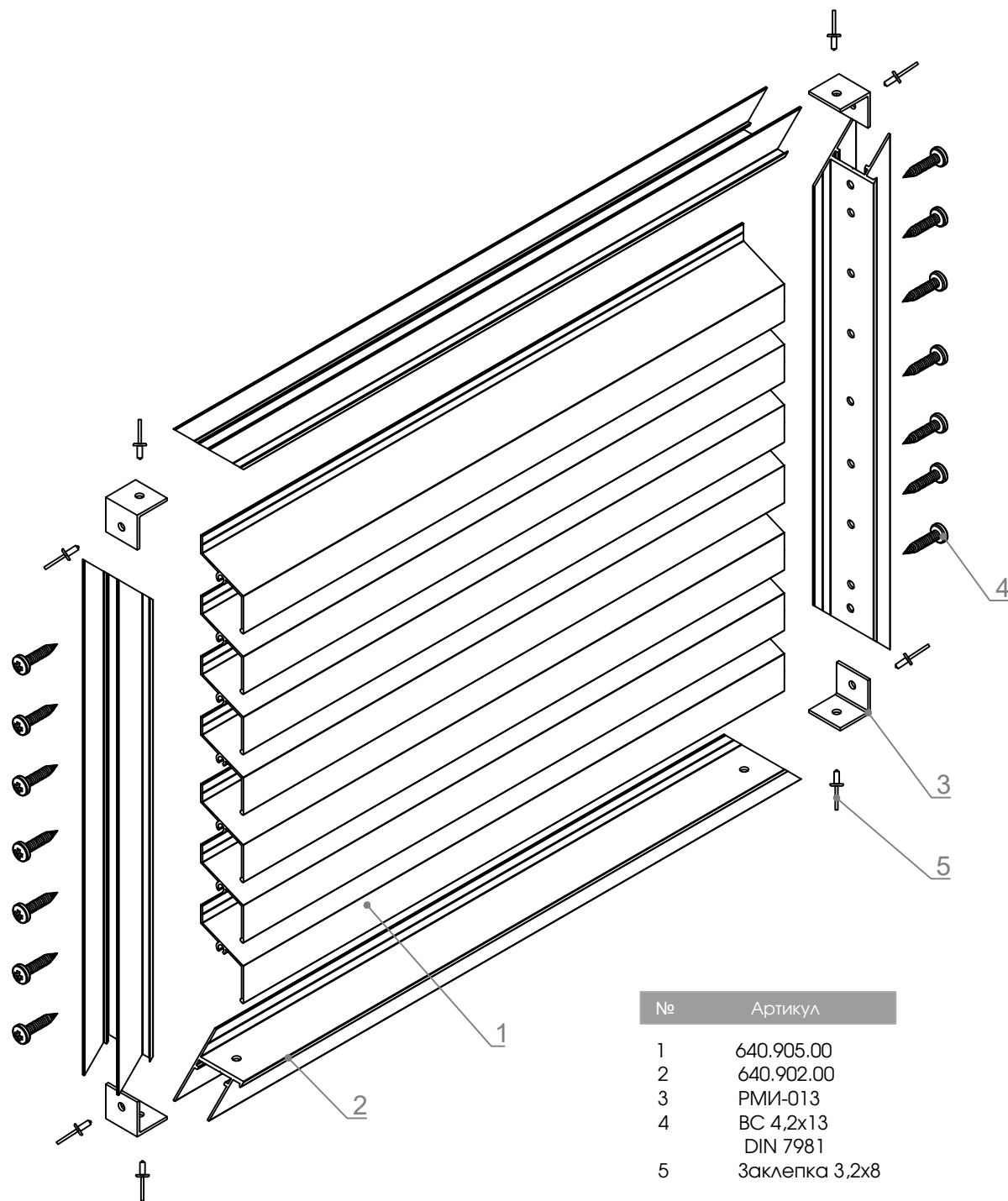
Сборка вент. решетки с использованием ламели 640.901.00



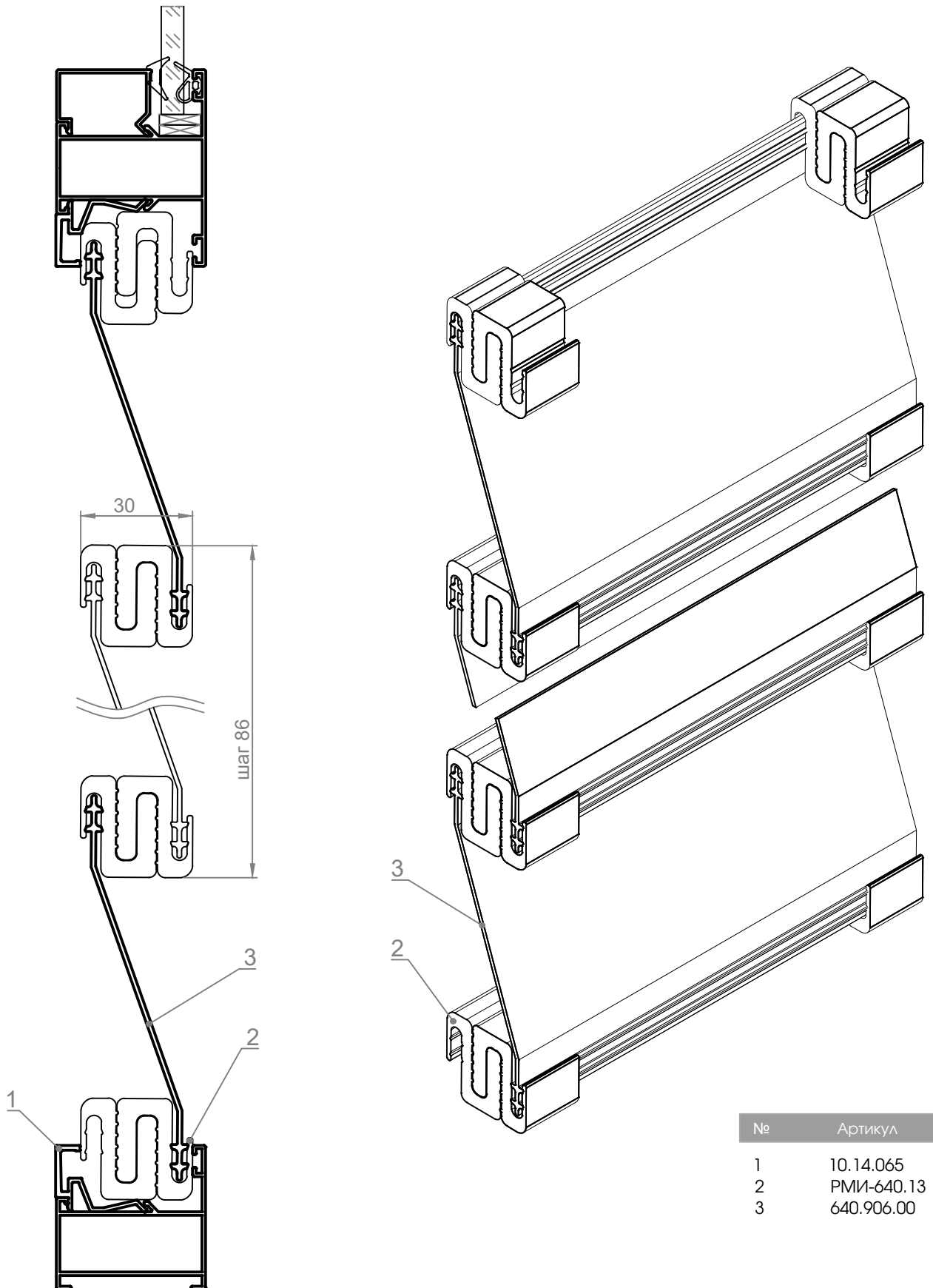
№	Артикул
1	640.901.00
2	640.902.00
3	РМИ-013
4	ВС 4,2x13 DIN 7981
5	Заклепка 3,2x8



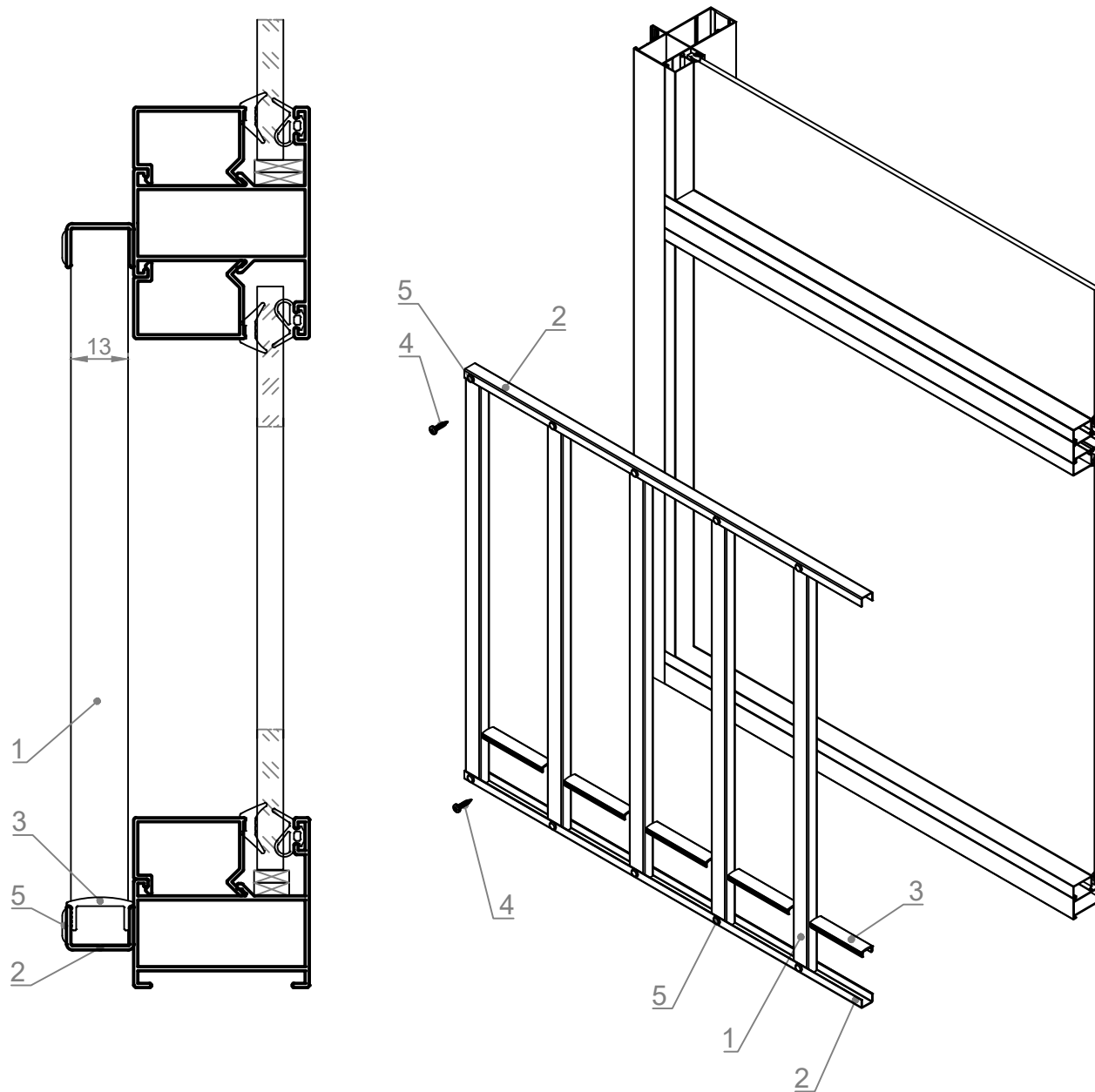
Сборка вент. решетки с использованием ламели 640.905.00



Сборка и установка вент. решетки с использованием ламели 640.906.00

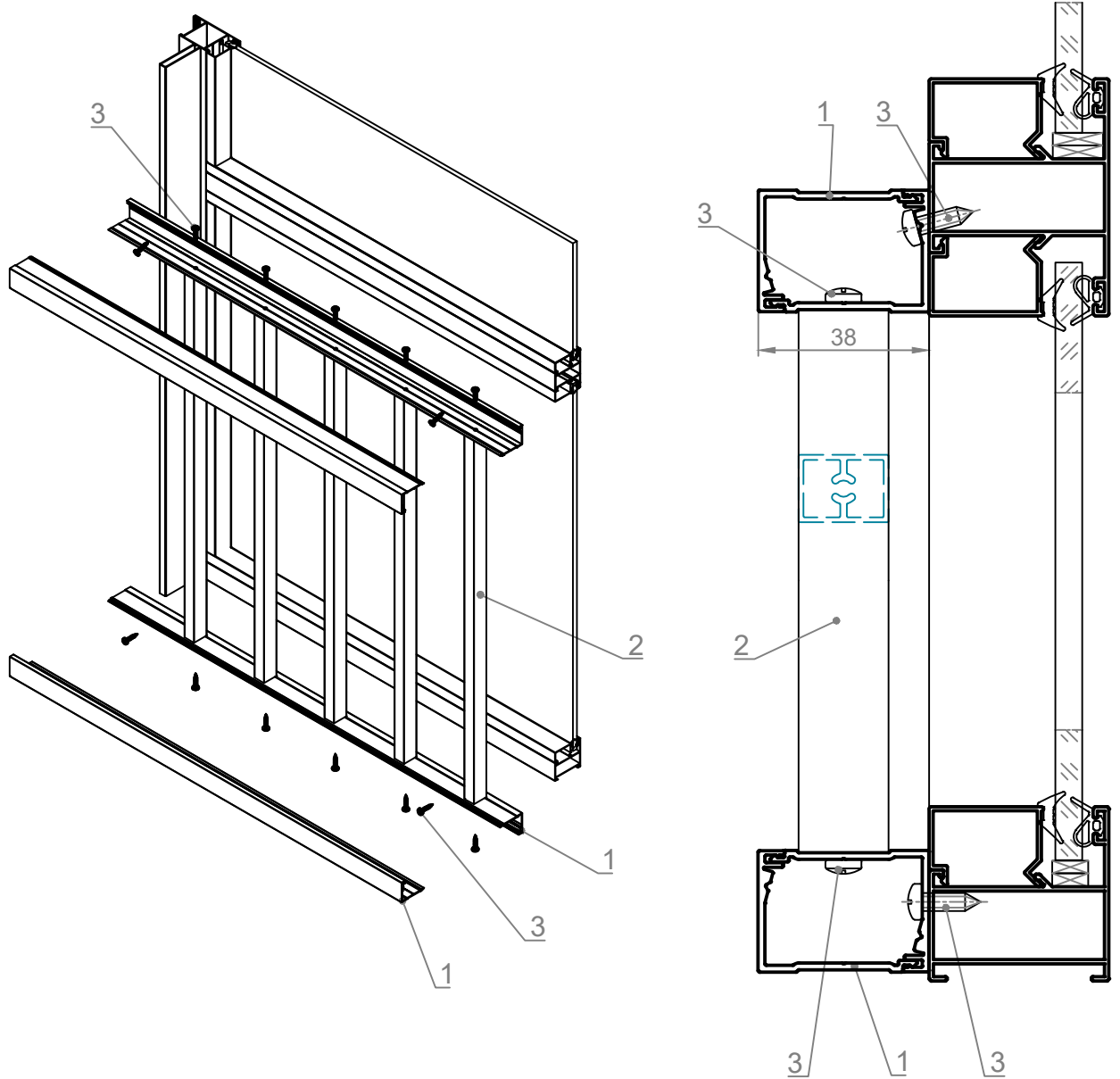


Установка защитной решетки



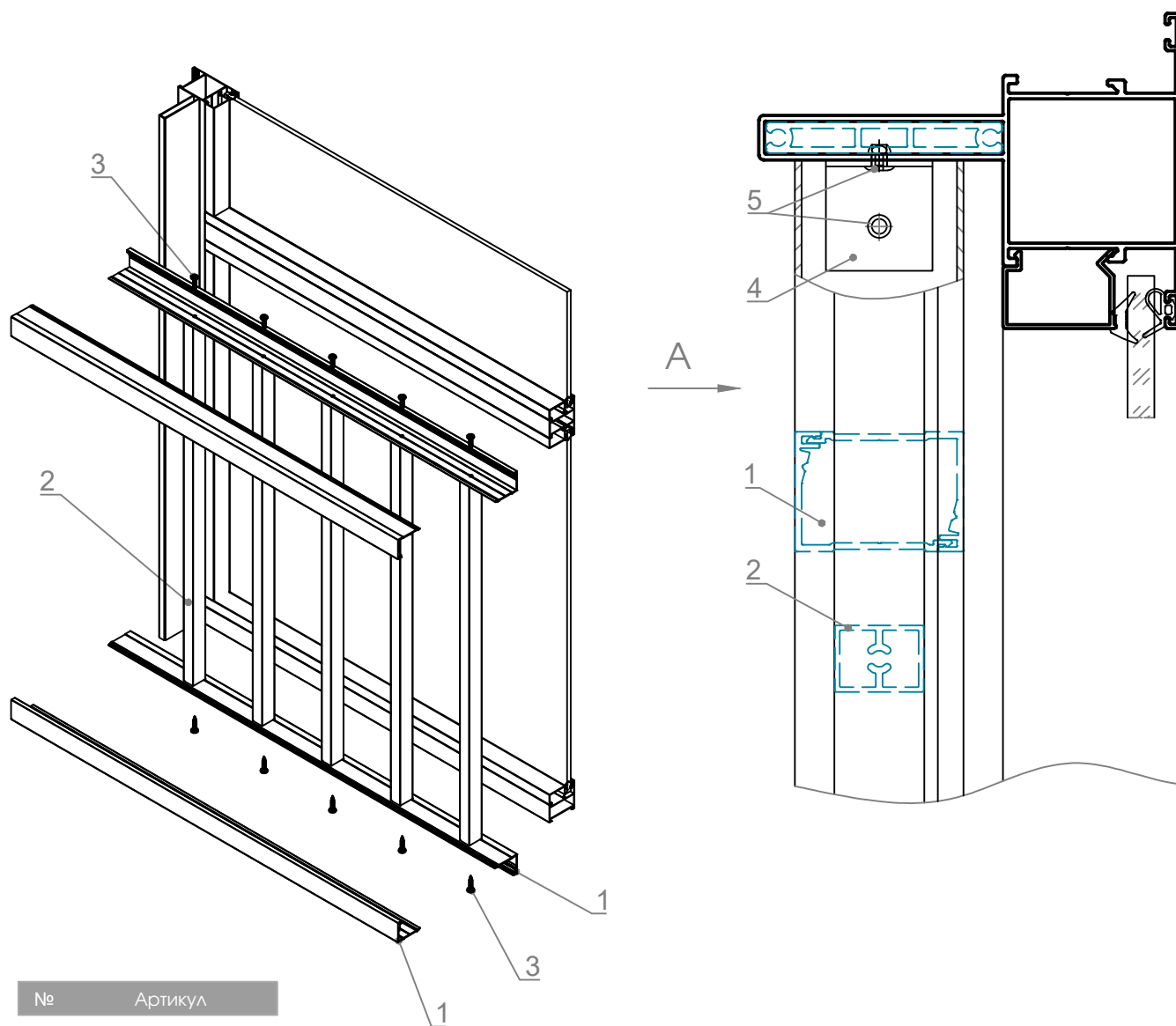
№	Артикул
1	640.924.00
2	640.925.00
3	РПИ-640.08
4	BC 4,2x32 DIN 7981
5	BC 3,5x11 DIN 7981

Установка защитной решетки

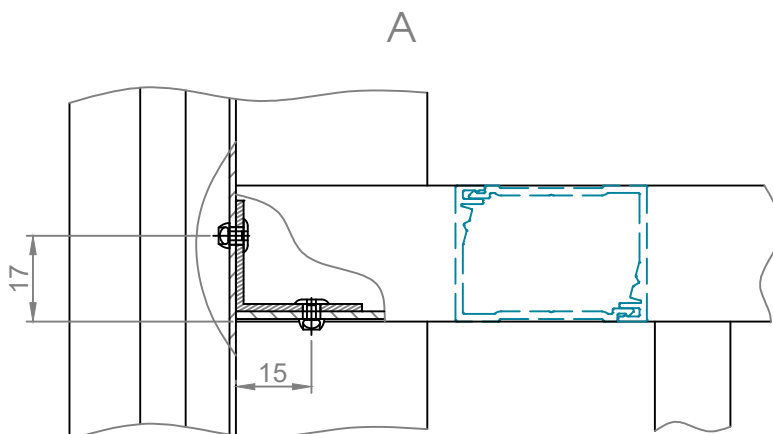


№	Артикул
1	640.927.00
2	640.926.00
3	BC 4,2x13 DIN 7981 A2

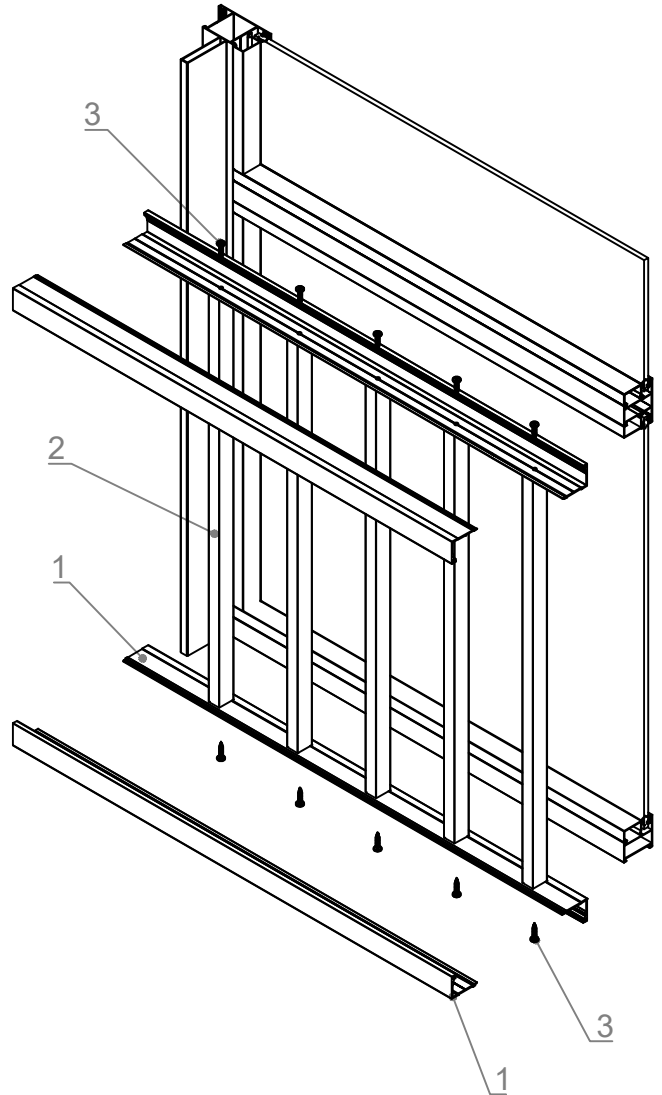
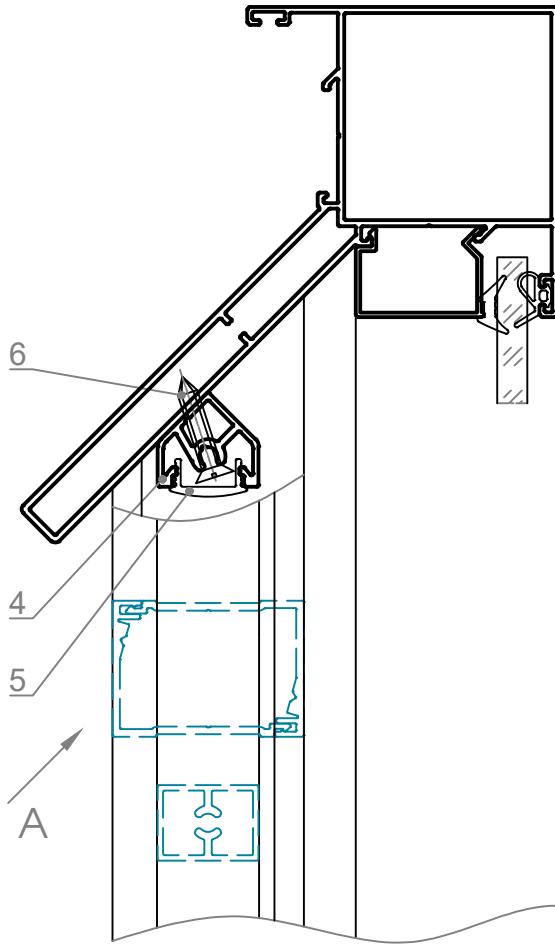
Установка защитной решетки



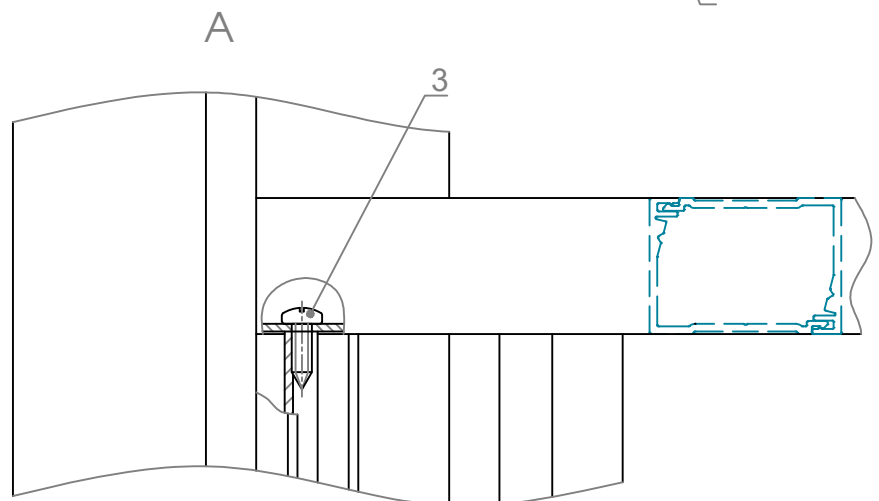
№	Артикул
1	640.927.00
2	640.926.00
3	BC 4,2x13 DIN 7981 A2
4	PMI-640.14
5	Заклепка 3,2*6

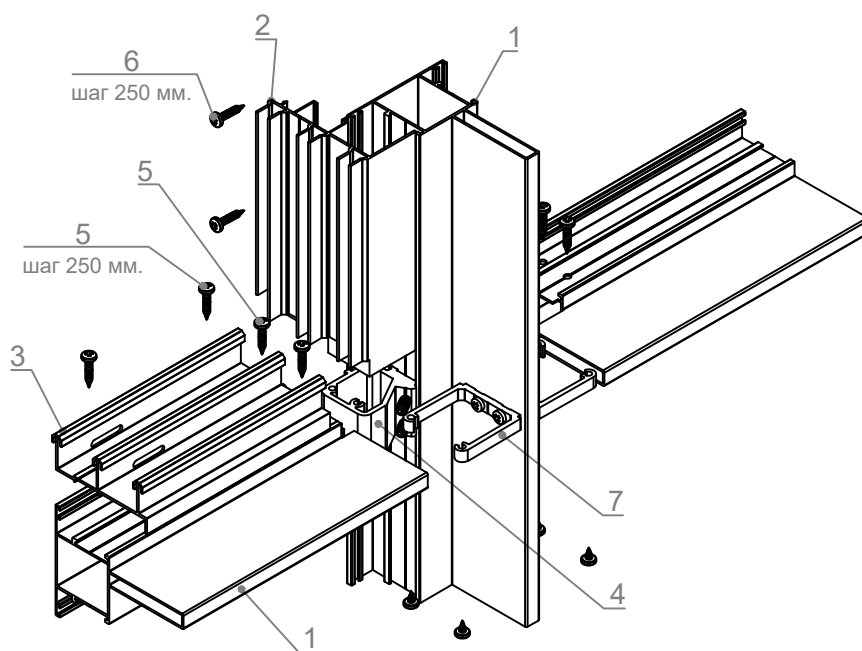
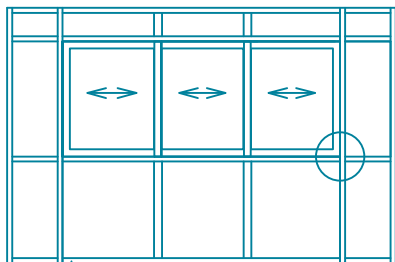


Установка защитной решетки



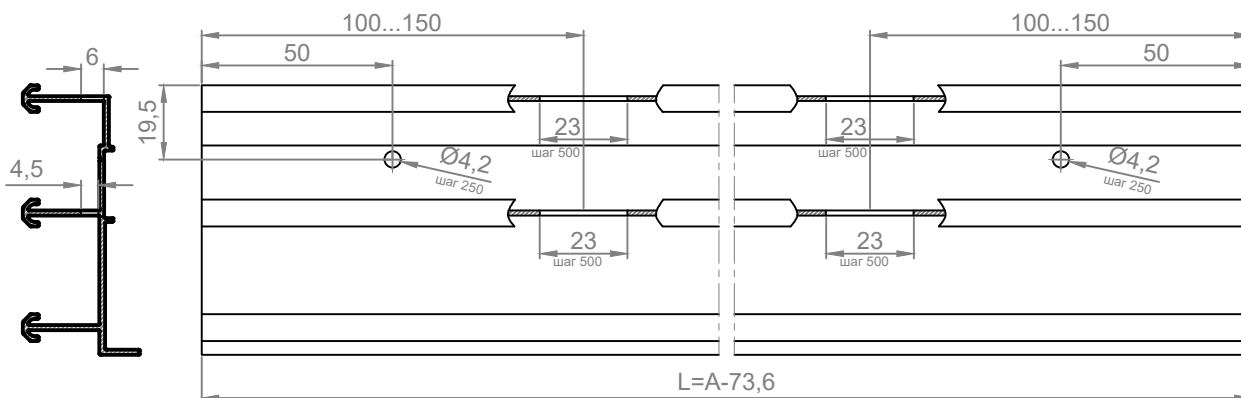
№	Артикул
1	640.927.00
2	640.926.00
3	BC 4,2x13 DIN 7981 A2
4	640.928.00
5	РПИ-640.08
6	BC 4,2x19 DIN 7982 A2



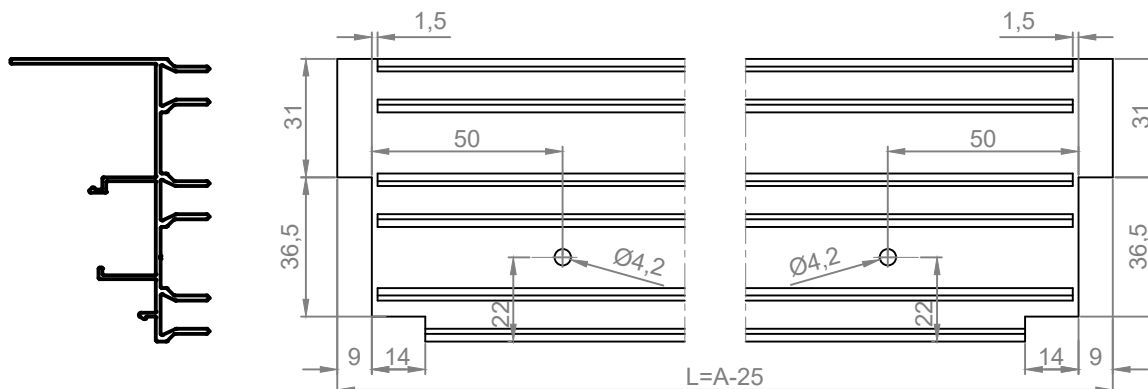


№	Артикул
1	640.43х.00
2	640.062.00
3	640.061.00
4	РМИ-640.81
5	ВС 4,2х13 DIN 7981
6	ВС 4,2х32 DIN 7981
7	РМИ-640.11

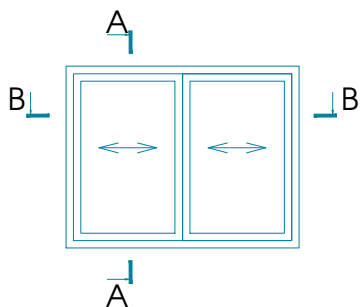
Обработка адаптера арт. 640.061.00



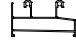

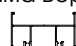
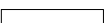
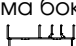

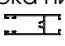

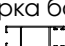

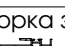

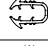
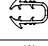












Обработка адаптера арт. 640.062.00



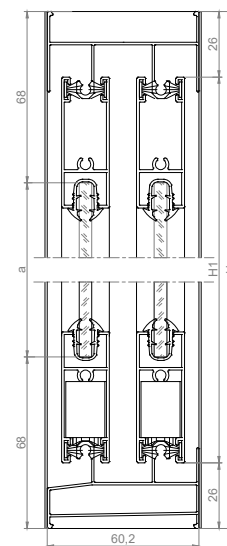
* шаг отв. не более 650 мм., не менее 3 шт. на деталь.
(2 шт. по краям и 1 отв. в районе ответной планки ручки-защелки)
А - межосевое расстояние



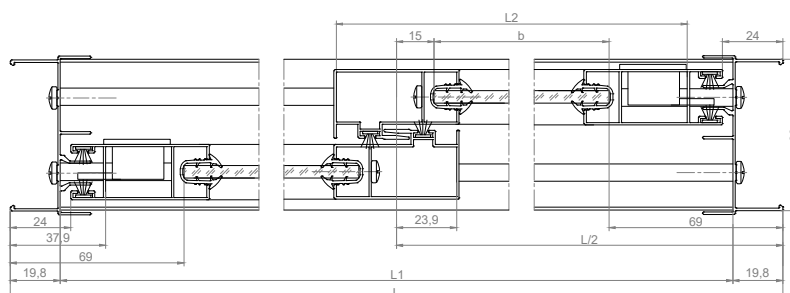
Балконное окно двухстворчатое

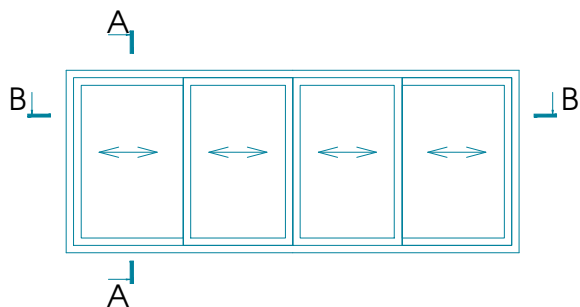
Артикул	Наименование	Рез	Формула	Кол
Эскиз				
Профили				
640.120.01	Рама нижняя 		$L1=L-39,6$	1
640.121.01	Рама верхняя 		$L1=L-39,6$	1
640.122.01	Рама боковая 		H	2
640.320.01	Створка низ-верх 		$L2=L/2-14$	4
640.321.01	Створка боковая 		$H1=H-52$	2
640.322.01	Створка зацеп 		$H1=H-52$	2
Комплектующие изделия				
РУ-004-5	Уплотнитель раздвижной створки 		$(a+b+10) \times 4$	1
РУ-005	Уплотнитель щеточный 		$H1 \times 6 + L2 \times 8$	1
ВС 4,8x22 п/кр	Винт ВС 4,8x22 DIN7981 			16
РПИ-004	Заглушка слива 			2
РФ-007	Ролик регулируемый 			4
РФ-008	Ручка-защелка 			2
РФ-009	Комплект заглушек КТ-30 			1
Заполнение 5 мм				
$a=H-136$				2
$b=L/2-84$				

A-A

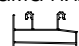

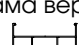

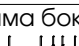
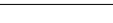


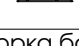

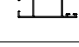

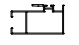
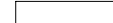


















B-B

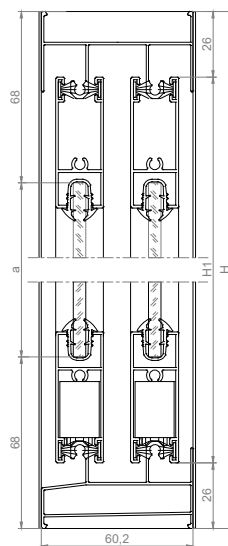




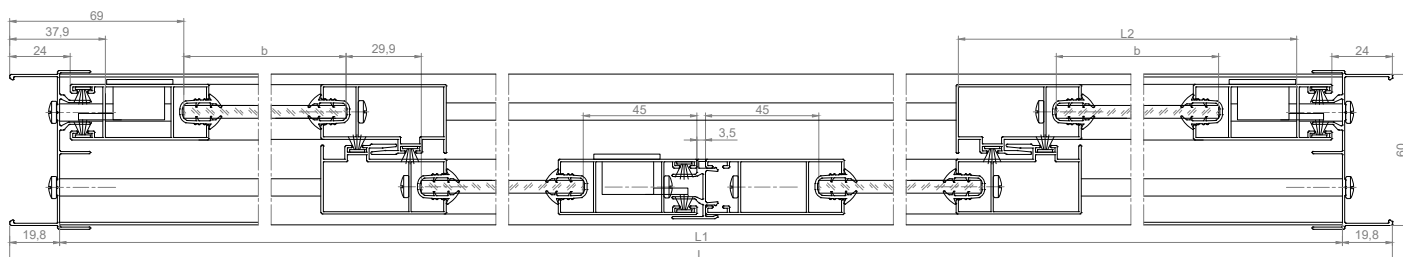
Балконное окно четырехстворчатое

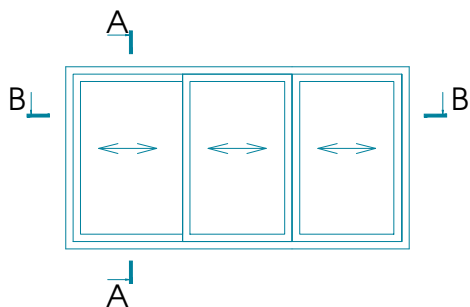
Артикул	Наименование	Рез	Формула	Кол
Эскиз				
Профили				
640.120.01	Рама нижняя 		$L1=L-39,6$	1
640.121.01	Рама верхняя 		$L1=L-39,6$	1
640.122.01	Рама боковая 		H	2
640.320.01	Створка низ-верх 		$L2=L/4-3$	8
640.321.01	Створка боковая 		$H1=H-52$	4
640.322.01	Створка зацеп 		$H1=H-52$	4
640.531.01	Стык створки боковой 		$H1=H-52$	1
Комплекующие изделия				
РУ-004-5	Уплотнитель раздвижной створки 		$(a+b+10) \times 8$	1
РУ-005	Уплотнитель щеточный 		$H1 \times 10 + L2 \times 16$	1
ВС 4,8x22 п/кр	Винт ВС 4,8x22 DIN7981 			24
ВС 3,5x19 п/кр	Винт ВС 3,5x19 DIN7981 			2
РПИ-004	Заглушка слива 			4
РФ-007	Ролик регулируемый 			8
РФ-008	Ручка-защелка 			3
РФ-009	Комплект заглушек КТ-30 			2
Заполнение 5 мм				
$a=H-136$				4
$b=L/4-73$				

A-A

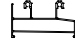

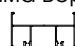
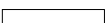
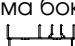

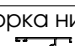



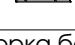

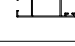
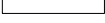
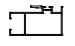

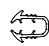
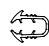


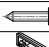
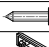




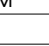
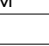
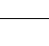
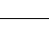
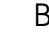
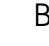


B-B

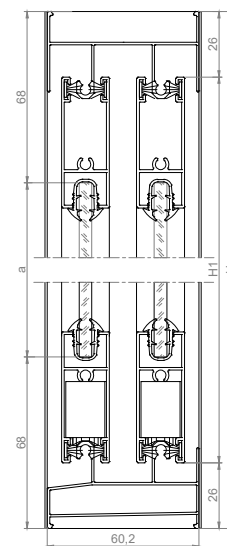




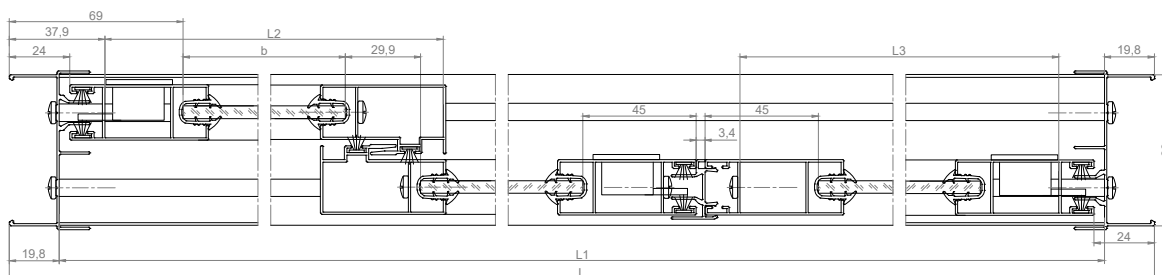
Балконное окно трехстворчатое

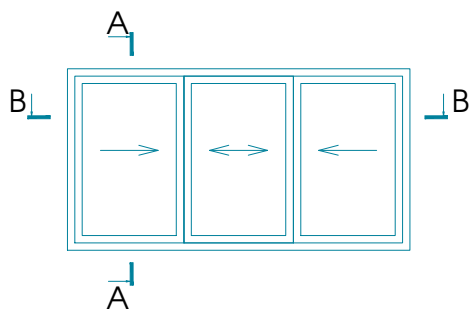
Артикул	Наименование	Рез	Формула	Кол
Эскиз				
Профили				
640.120.01	Рама нижняя 		$L1=L-39,6$	1
640.121.01	Рама верхняя 		$L1=L-39,6$	1
640.122.01	Рама боковая 		H	2
640.320.01	Створка низ-верх 		$L3=b+62$	2
640.320.01	Створка низ-верх 		$L2=b+69,8$	4
640.321.01	Створка боковая 		$H1=H-52$	4
640.322.01	Створка зацеп 		$H1=H-52$	2
640.531.01	Стык створки боковой 		$H1=H-52$	1
Комплекующие изделия				
РУ-004-5	Уплотнитель раздвижной створки 		$(a+b+10) \times 6$	1
РУ-005	Уплотнитель щеточный 		$H1 \times 8 + L2 \times 8 + L3 \times 4$	1
ВС 4,8x22 п/кр	Винт ВС 4,8x22 DIN7981 			20
ВС 3,5x19 п/кр	Винт ВС 3,5x19 DIN7981 			2
РПИ-004	Заглушка слива 			3
РФ-007	Ролик регулируемый 			6
РФ-008	Ручка-защелка 			3
РФ-009	Комплект заглушек КТ-30 			2
Заполнение 5 мм				
$a=H-136$				
$b=(L-261,3)/3$				3

A-A

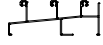

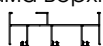
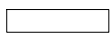
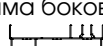

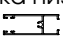
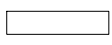
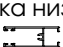
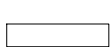
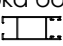
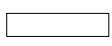
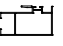
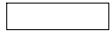




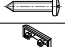
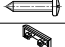










B-B

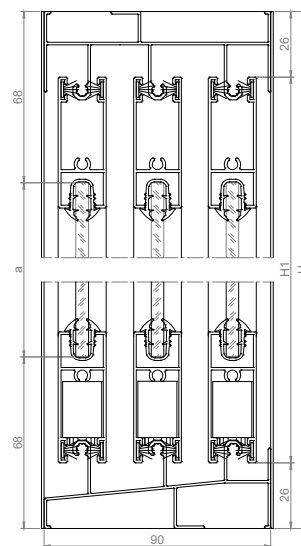




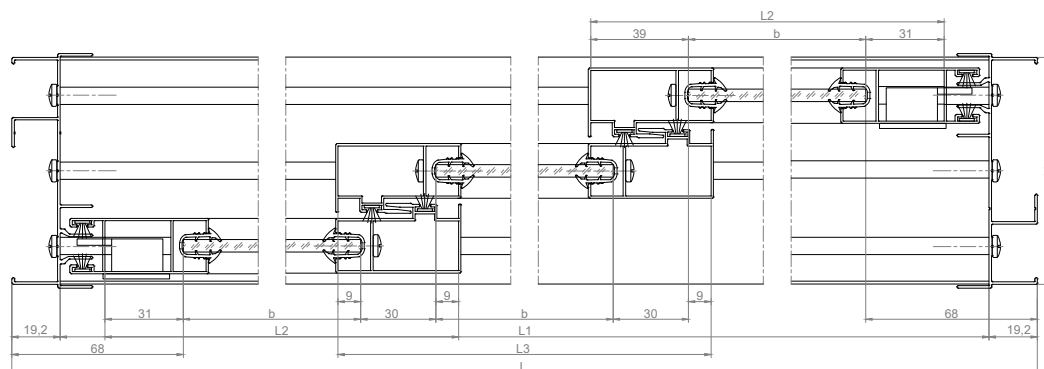
Балконное окно трехстворчатое

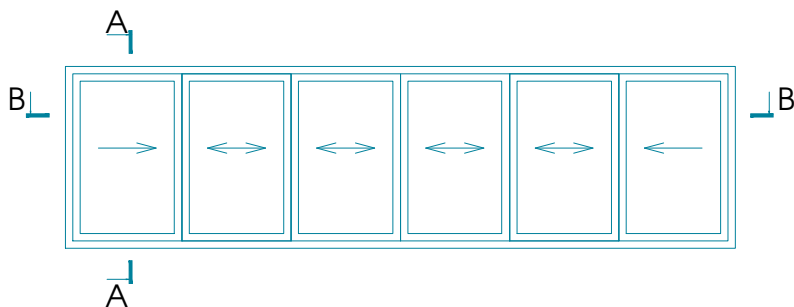
Артикул	Наименование	Рез	Формула	Кол
Профили				
640.130.00	Рама нижняя 		$L1=L-38,4$	1
640.131.00	Рама верхняя 		$L1=L-38,4$	1
640.132.00	Рама боковая 		H	2
640.320.01	Створка низ-верх 		$L2=b+70$	4
640.320.01	Створка низ-верх 		$L3=b+78$	2
640.321.01	Створка боковая 		$H1=H-52$	2
640.322.01	Створка зацеп 		$H1=H-52$	4
Комплектующие изделия				
РУ-004-5	Уплотнитель раздвижной створки 		$(a+b+10) \times 6$	1
РУ-005	Уплотнитель щеточный 		$H1 \times 8 + L2 \times 8 + L3 \times 4$	1
ВС 4,8x22 п/кр	Винт ВС 4,8x22 DIN7981 			24
РПИ-004	Заглушка слива 			3
РФ-007	Ролик регулируемый 			6
РФ-008	Ручка-защелка 			2
РФ-009	Комплект заглушек КТ-30 			1,5
Заполнение 5 мм				
$a=H-136$				3
$b=(L-196)/3$				

A-A

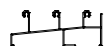

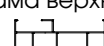
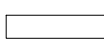
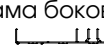
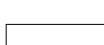
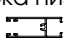
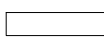
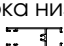

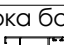
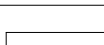
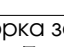
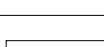
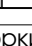


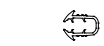

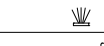

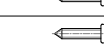












B-B

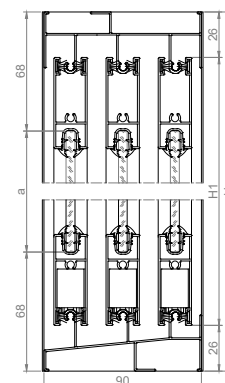




Балконное окно шестистворчатое

Артикул	Наименование	Рез	Формула	Кол
Эскиз Профили				
640.130.00	Рама нижняя 		$L1=L-38,4$	1
640.131.00	Рама верхняя 		$L1=L-38,4$	1
640.132.00	Рама боковая 		H	2
640.320.01	Створка низ-верх 		$L2=b+70$	8
640.320.01	Створка низ-верх 		$L3=b+78$	4
640.321.01	Створка боковая 		$H1=H-52$	4
640.322.01	Створка зацеп 		$H1=H-52$	8
640.531.01	Стык створки боковой 		$H1=H-52$	1
Комплектующие изделия				
РУ-004-5	Уплотнитель раздвижной створки 		$(a+b+10) \times 12$	1
РУ-005	Уплотнитель щеточный 		$H1 \times 16 + L2 \times 16 + L3 \times 8$	1
ВС 4,8x22 п/кр	Винт ВС 4,8x22 DIN7981 			36
ВС 3,5x19 п/кр	Винт ВС 3,5x19 DIN7981 			2
РПИ-004	Заглушка слива 			6
РФ-007	Ролик регулируемый 			12
РФ-008	Ручка-защелка 			3
РФ-009	Комплект заглушек КТ-30 			3
Заполнение 5 мм $a=H-136$ $b=(L-350)/6$				6

A-A



B-B

