

# Технический каталог SCANDIWIN BIOTECH 70



**SCANDIWIN**  
ОКНА СО СКАНДИНАВСКИМ ХАРАКТЕРОМ



## Содержание

### 1. Обзор системы SCANDIWIN 70.

- 1.1 Классификация по ГОСТ 30673-2013
- 1.2 Область применения
- 1.3 Конструктивные элементы
- 1.4 Основные детали комбинации профилей
- 1.5 Основные размеры и функциональные зоны деталей комбинации профилей

### 2. Чертежи профилей SCANDIWIN 70.

- 2.1 Профиль коробки
- 2.2 Профиль створки
- 2.3 Профиль импоста

### 3. Чертежи доборных профилей.

- 3.1. Штапик 14.5 мм
- 3.2. Штапик 6.5 мм
  
- 3.4. Профиль подставочный
- 3.5 Профиль соединительный 3
- 3.6. Профиль соединительный универсальный 1
- 3.7. Профиль для эркерных окон
- 3.8. Профиль для эркерных окон (доп.)
- 3.9. Ложный импост (штульп)
- 3.10. Заглушка на ложный импост
- 3.11. Расширитель 40мм
- 3.12. Соединитель 90 градусов
- 3.13. Статический усилитель
- 3.14. Механический соединитель импоста
- 3.15. Армирующие профили
- 3.16. Прокладки и уплотнения

### 4. Чертежи узлов.

- 4.1. Глухое остекление
- 4.2. Комбинация коробка - створка
- 4.3. Многостворчатое окно (импост - створка)
- 4.4. Многостворчатое окно с глухим остеклением
- 4.5. Использование подставочного профиля
- 4.6. Стандартное соединение
- 4.7. Соединение с универсальным соединительным профилем
- 4.8. Эркерное соединение
- 4.10. Эркерное соединение (доп.)
- 4.11. Ложный импост (штульп)
- 4.12. Использование расширительного профиля



## Содержание

- 4.13. Соединение угловое 90 градусов
- 4.14. Соединение статическим усилителем
- 4.15. Статический усилитель
- 4.16. Использование штапиков
- 4.17. Механический соединитель импоста

### 5. Хранение профилей

- 5.1 Хранение профилей
- 5.2 Хранение армирования

### 6. Общие рекомендации по переработке профиля.

- 6.1 Резка ПВХ профилей
- 6.2 Резка стальных профилей
- 6.3 Установка армирующих профилей
- 6.4 Фрезерование отверстий
- 6.5 Сварка профилей
- 6.6 Обработка сварных швов
- 6.7 Фрезерование и установка импоста
- 6.8 Водоотвод и вентиляция
- 6.9 Уплотнения
- 6.10 Штапики
- 6.11 Остекление
- 6.12 Соединение коробок
- 6.13 Арочные окна

### 7. Правила приемки изделий

### 8. Упаковка, транспортировка, хранение оконных блоков

### 9. Общие требования к монтажу изделий

**1. Обзор системы SCANDIWIN 70.**

- 1.1 Классификация по ГОСТ 30673-2013
- 1.2 Область применения
- 1.3 Конструктивные элементы
- 1.4 Основные детали комбинации профилей
- 1.5 Основные размеры и функциональные зоны деталей комбинации профилей

**SCANDIWIN**

Обзор системы SCANDIWIN 70

**1.1. Классификация по ГОСТ 30673-2013**

Конструктивное исполнение - пятикамерное

Стойкость к климатическим воздействиям - универсального исполнения

Толщина лицевых и нелицевых внешних стенок - тип В

Долговечность - 40 лет.



1.1. Классификация по ГОСТ  
30673-2013

## 1.2 Область применения

Для зданий и сооружений различного назначения в т.ч. для детских, подростковых и лечебно-профилактических учреждений.

Зона влажности -  
сухая, нормальная, влажная.

Температура наружного воздуха:  
отрицательная не ниже °С - минус 55  
положительная не выше °С - плюс 75

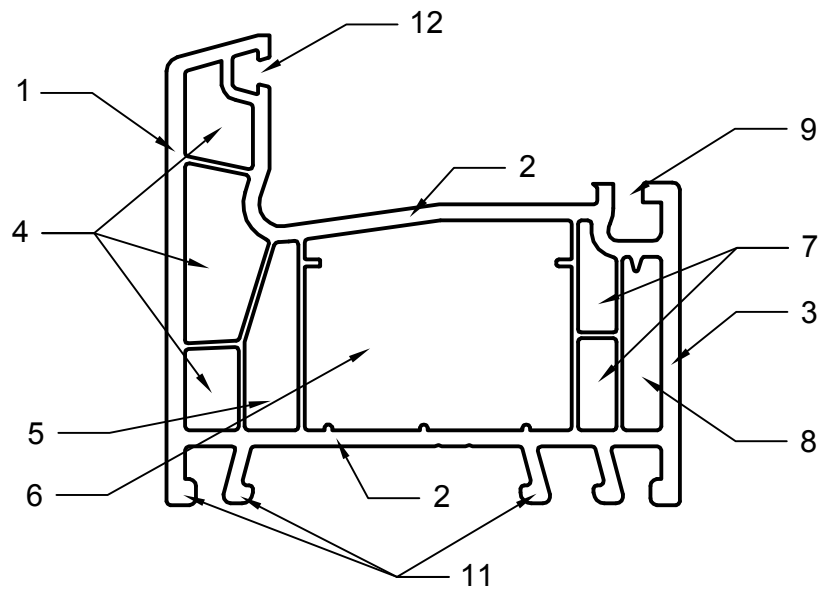
Допустимая степени агрессивного воздействия окружающей среды -  
неагрессивная, слабоагрессивная, среднеагрессивная.

Допустимая относительная влажность воздуха:  
% без ограничений.

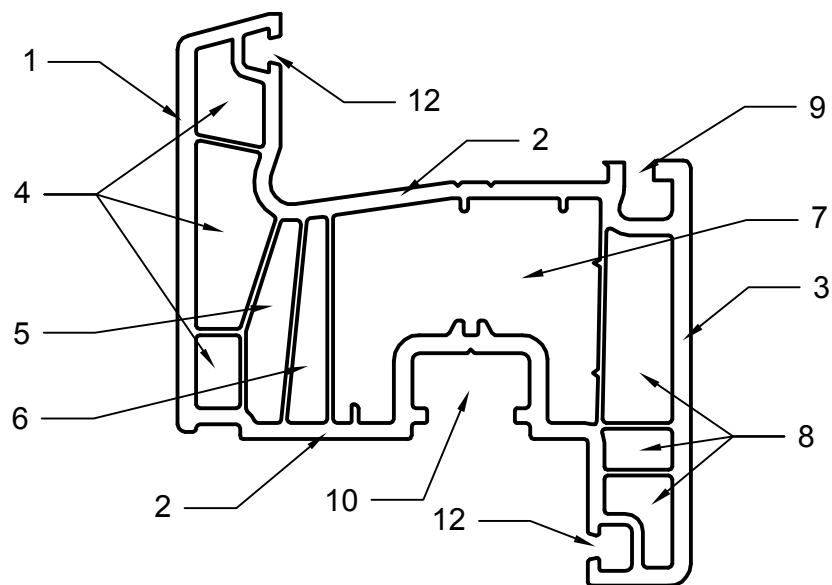
**SCANDIWIN**

Область применения

а)



б)



а) - поперечное сечение профиля коробки; б) - то же, створки

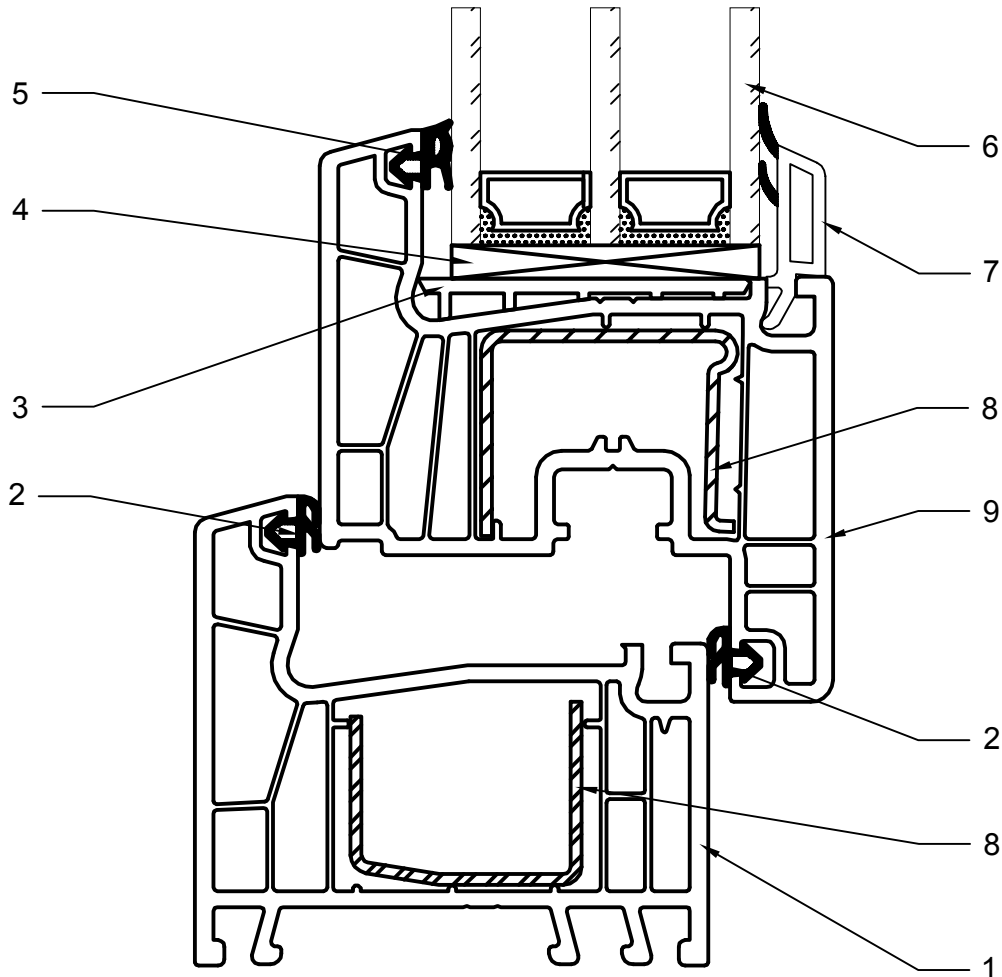
- 1 - лицевая внешняя стенка; 2 - нелицевая внешняя стенка; 3 - внутренняя стенка;  
 4 - первая камера; 5 - вторая камера; 6 - третья камера; 7 - четвертая камера;  
 8 - пятая камера; 9 - паз для установки штапика; 10 - фурнитурный паз;  
 11 - монтажные зацепы; 12 - паз для установки уплотняющей прокладки



SCANDIWIN

Конструктивные элементы профилей

масштаб 1:1



- 1 - коробка; 2 - уплотнение притворное; 3 - фальцевый вкладыш  
 4 - опорная подкладка под стеклопакет; 5 - уплотнение упорное;  
 6- стеклопакет; 7 - штапик;  
 8 - армирование; 9 - створка

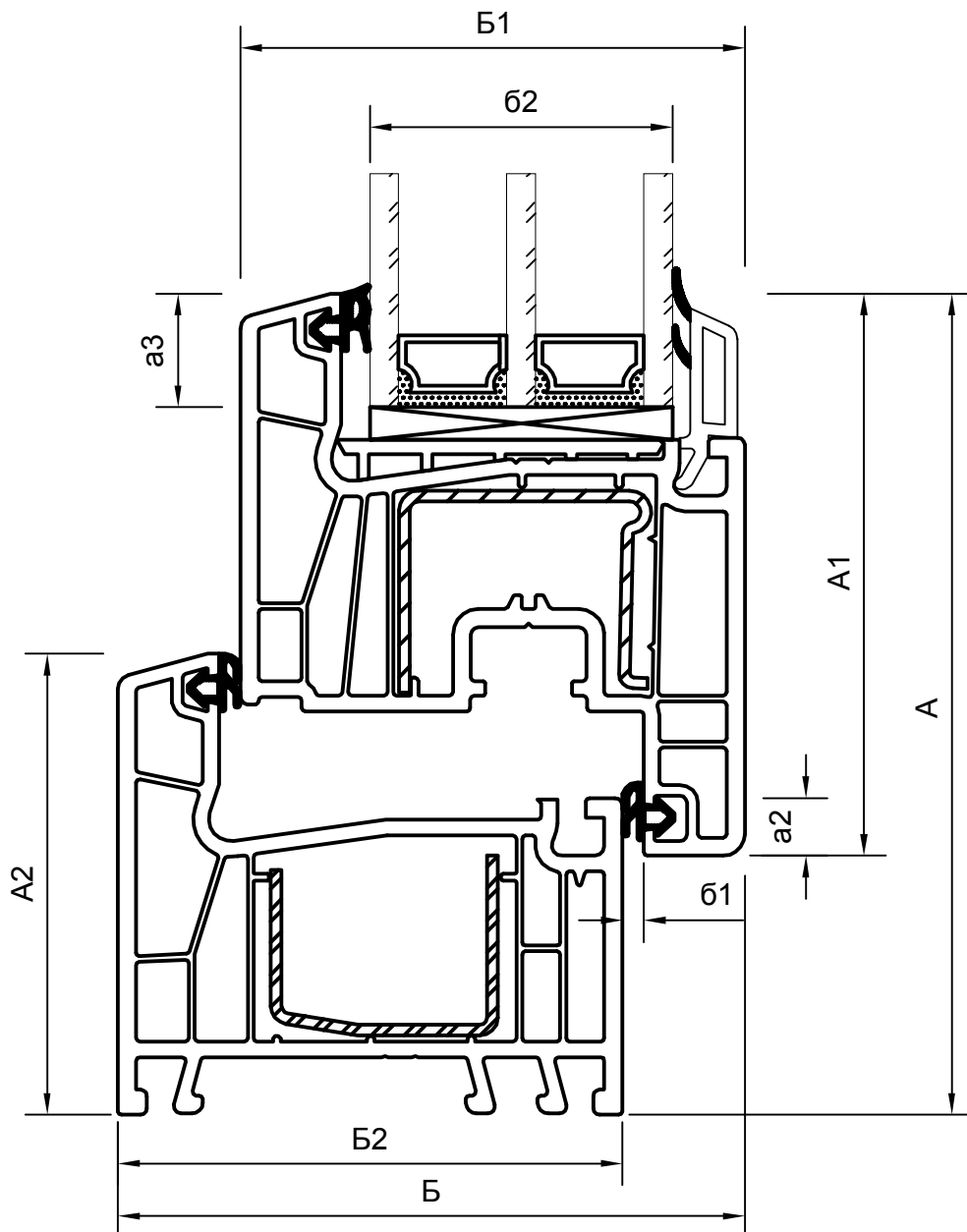


**SCANDIWIN**

Основные детали комбинации  
профилей

масштаб 1:1





A - высота комбинации профилей; A1 - высота профиля створки;  
 A2 - высота профиля коробки; Б - ширина комбинации профилей;  
 Б1 - ширина профиля створки; Б2 - ширина профиля коробки;  
 а1 - размер фальцлюфта (зазор в притворе); а2 - размер притвора под наплавом;  
 а3 - высота защемления стеклопакета; б1 - размер зазора под наплавом;  
 б2 - толщина стеклопакета



**SCANDIWIN**

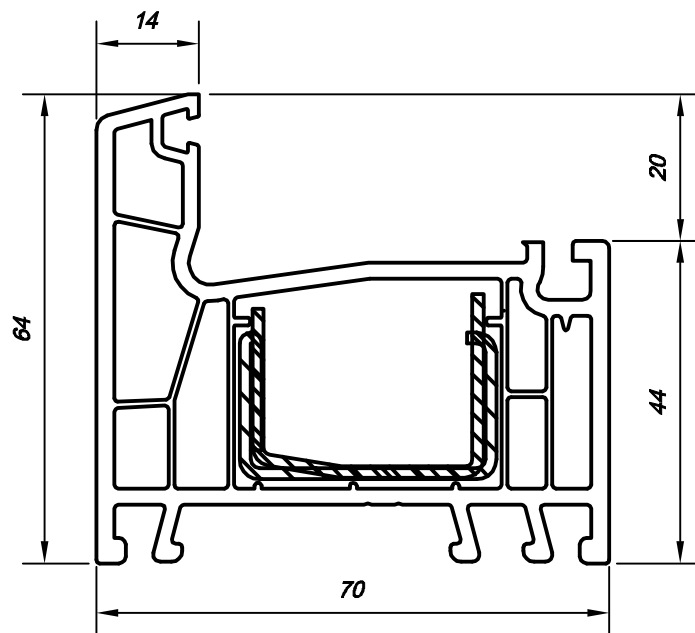
Основные размеры и функциональные  
зоны деталей комбинации профилей

масштаб 1:1

**2. Чертежи профилей SCANDIWIN 70.**

- 2.1 Профиль коробки
- 2.2 Профиль створки
- 2.3 Профиль импоста

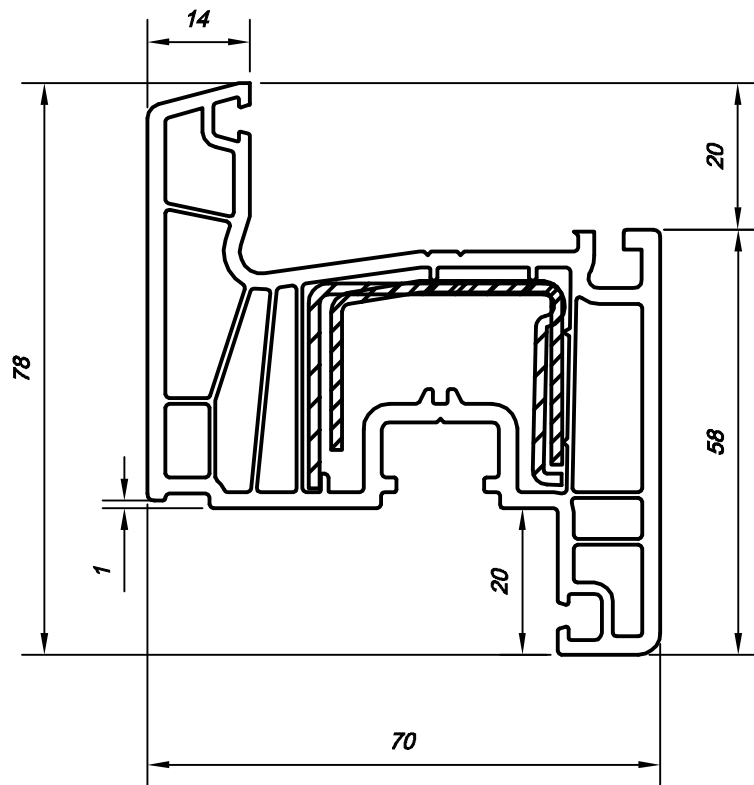
**SCANDIWIN**



Профиль коробки

арт.66.011

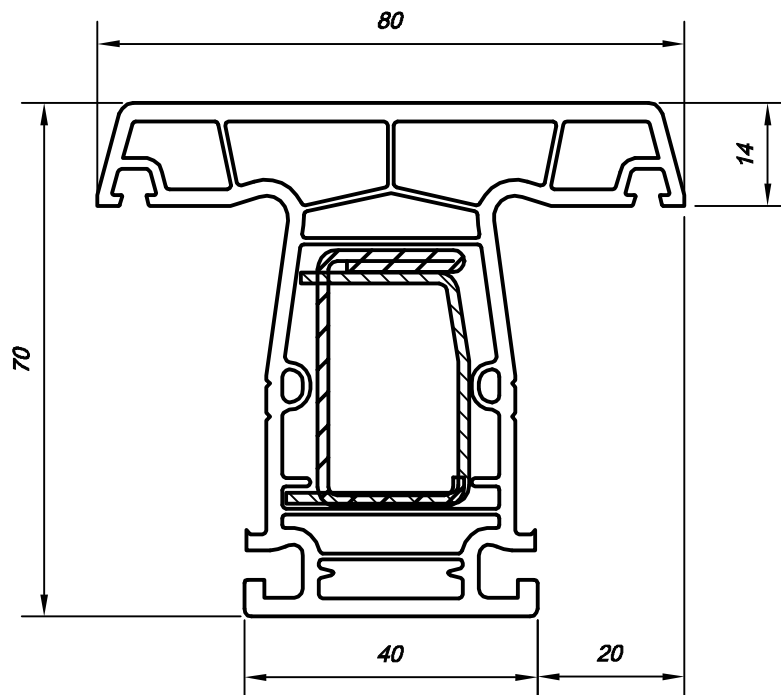
масштаб 2:1



Профиль створки

арт.66.022

масштаб 2:1



Профиль импоста

арт.66.033

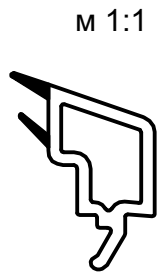
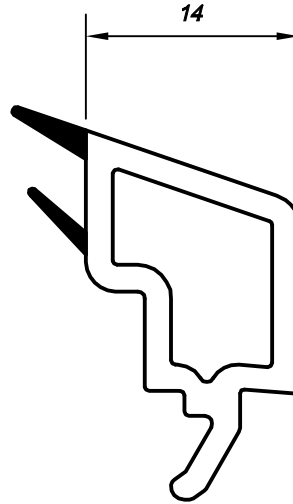
масштаб 2:1

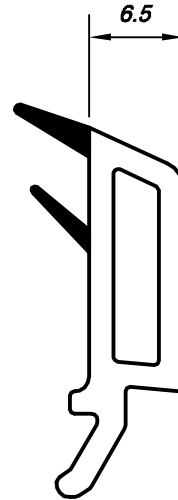
**3. чертежи доборных профилей.**

- 3.1. Штапик 14.5 мм
- 3.2. Штапик 6.5 мм
- 3.3. Штапик 34.5 мм
- 3.4. Профиль подставочный
- 3.5 Профиль соединительный 3
- 3.6. Профиль соединительный универсальный 1
- 3.7. Профиль для эркерных окон
- 3.8. Профиль для эркерных окон (доп.)
- 3.9. Ложный импост (штульп)
- 3.10. Заглушка на ложный импост
- 3.11. Расширитель 40мм
- 3.12. Соединитель 90 градусов
- 3.13. Статический усилитель
- 3.14. Механический соединитель импоста
- 3.15. Армирующие профили
- 3.16. Прокладки и уплотнения

**SCANDIWIN**

Чертежи доборных профилей





М 1:1

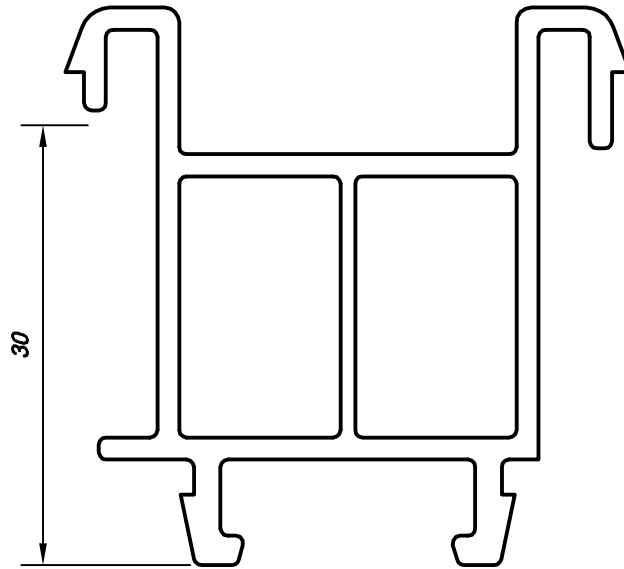


Штапик 6.5 мм

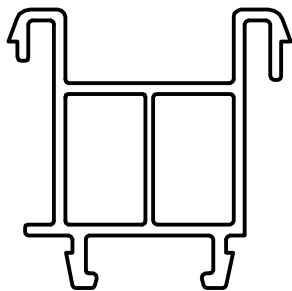
арт.6004.32

масштаб 2:1





М 1:1



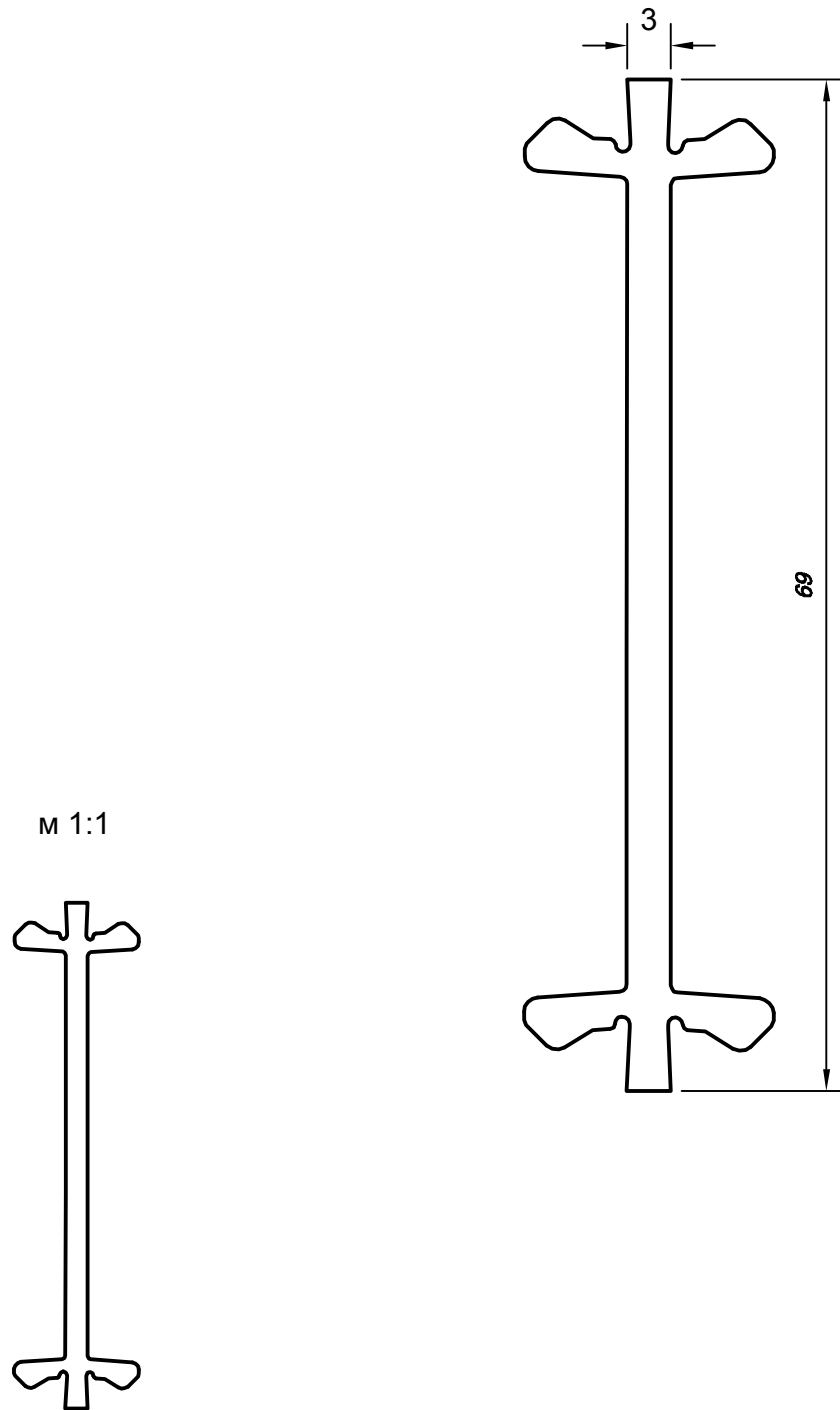
**SCANDIWIN**

Профиль подставочный

арт.606100

масштаб 2:1

SCANDIWIN

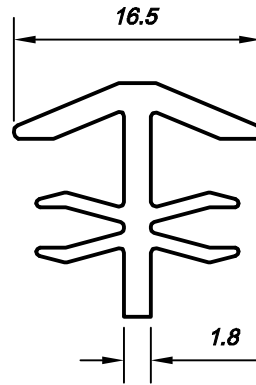


SCANDIWIN

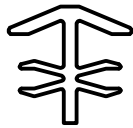
Профиль соединительный 3

арт.110400

масштаб 2:1



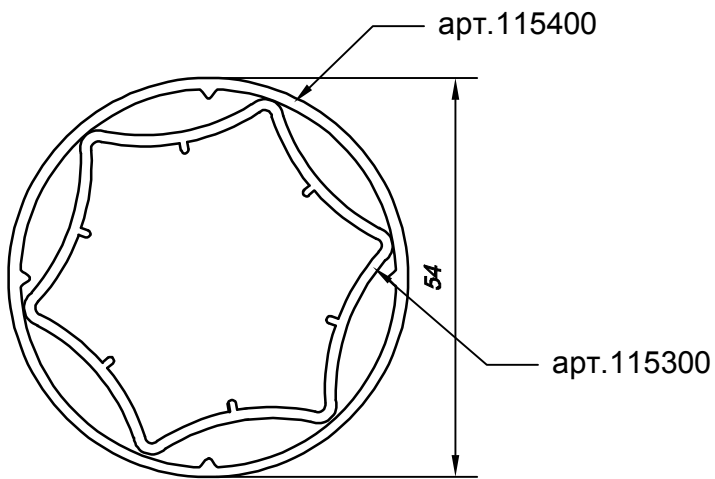
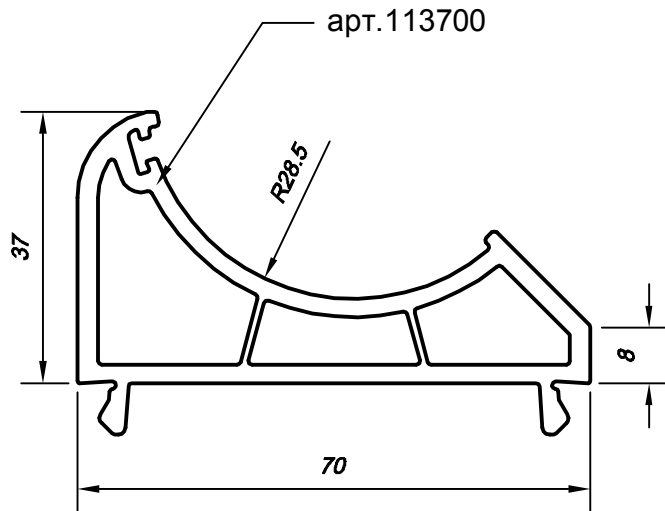
М 1:1



Профиль соединительный  
универсальный

арт.131600

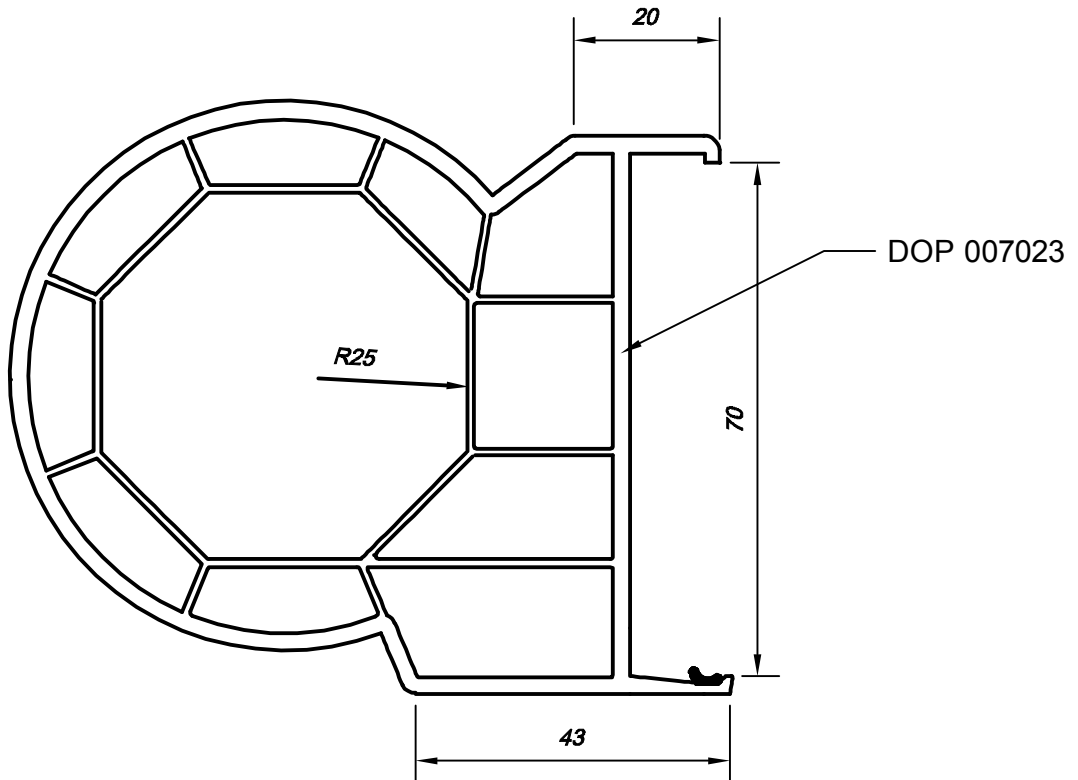
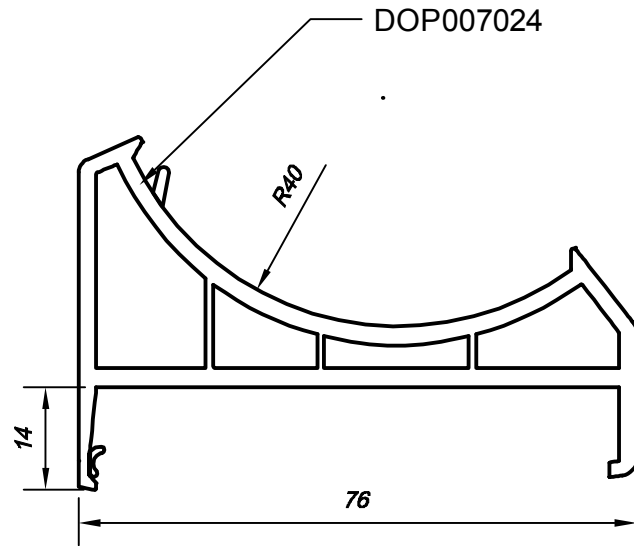
масштаб 2:1



**SCANDIWIN**

Профиль для эркерных окон

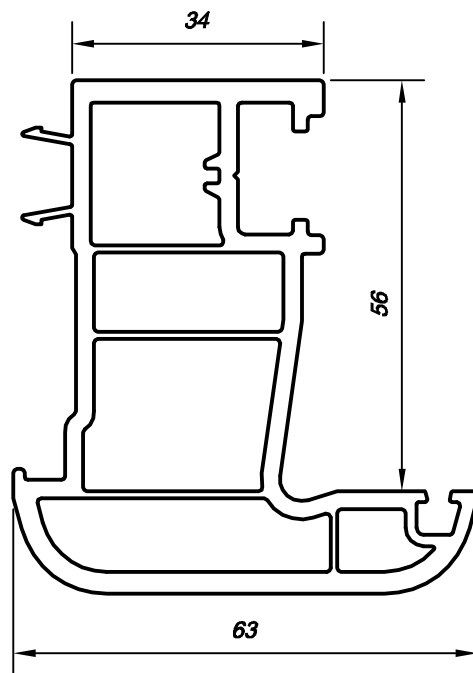
масштаб 1:1

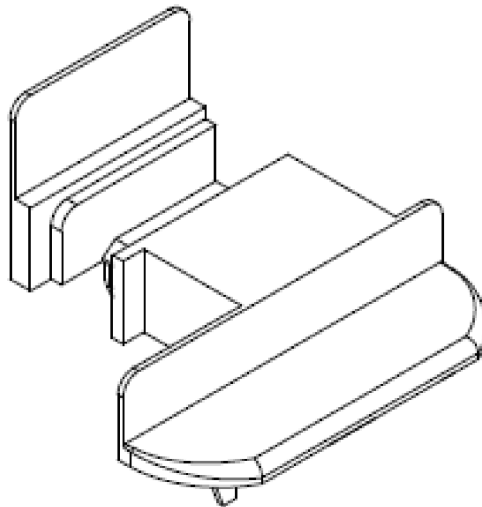
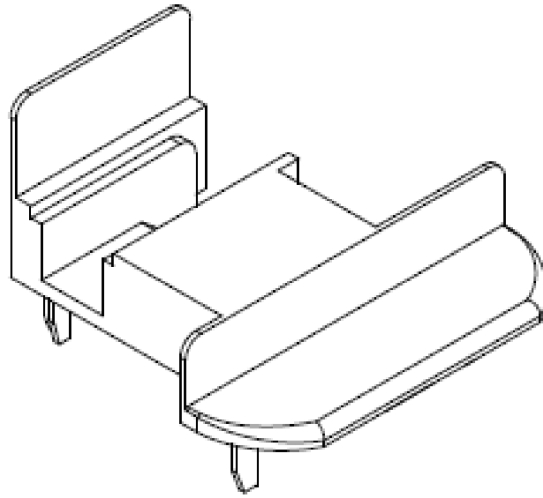


SCANDIWIN

Профиль для эркерных окон (доп.)

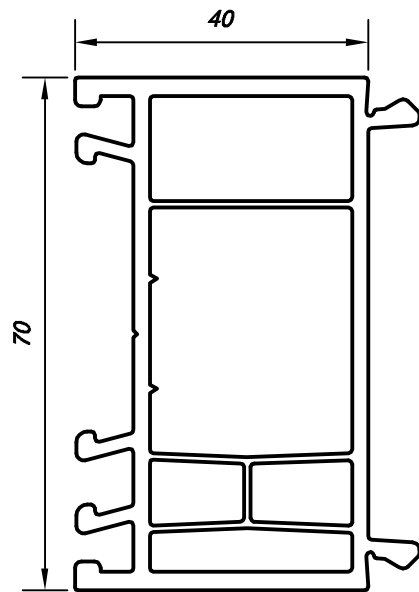
масштаб 1:1



**SCANDIWIN**

Заглушки для штапеля

арт.336280

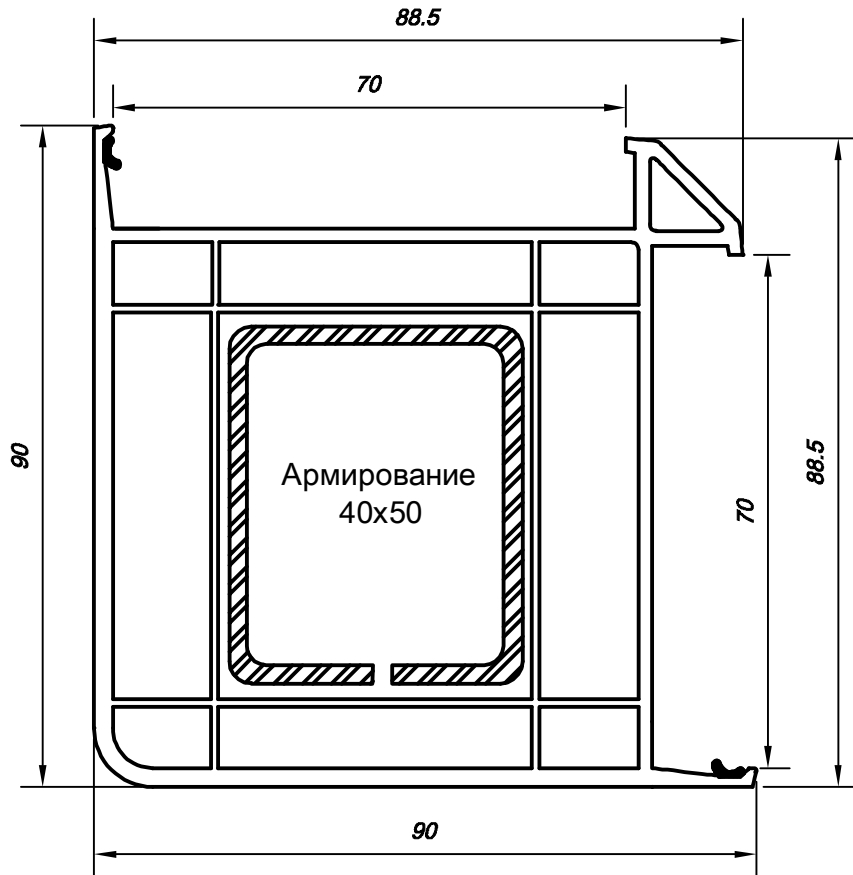


Расширитель 40мм

арт.647000

масштаб 1:1

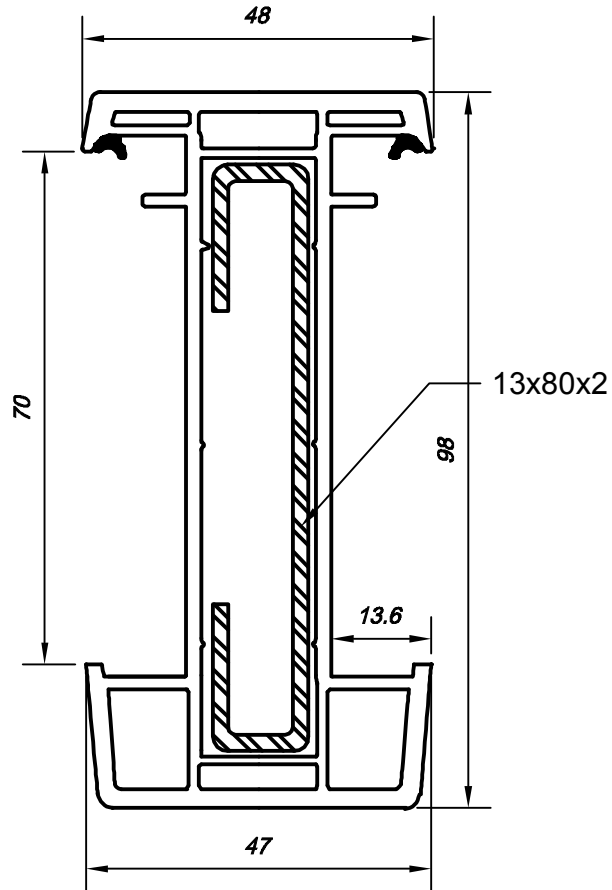


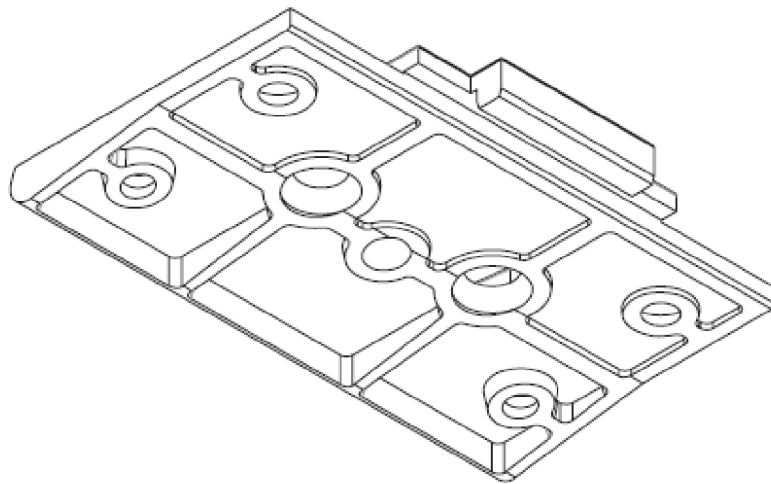
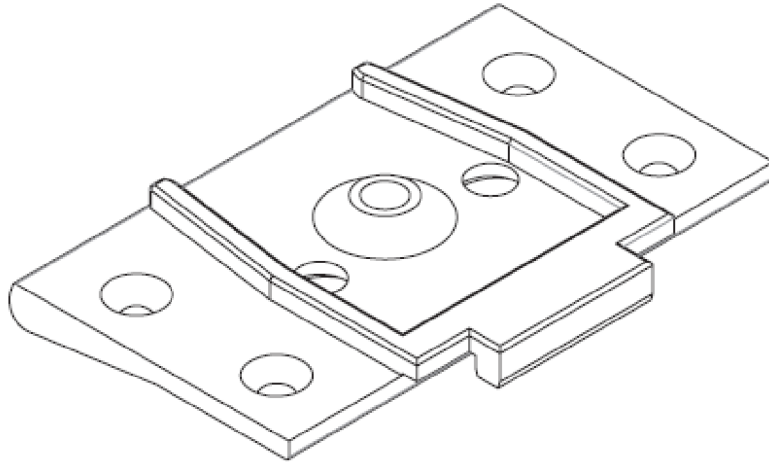


**SCANDIWIN**

Соединитель 90 градусов

арт.DOP000355



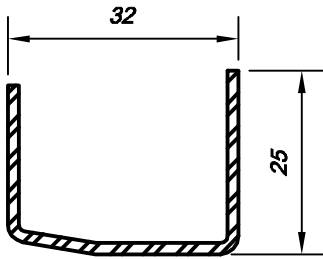


**SCANDIWIN**

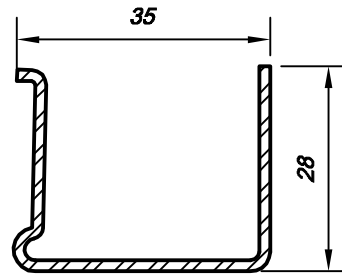
Механический соединитель импоста

арт.333100

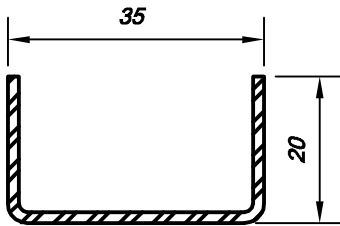
SCANDIWIN



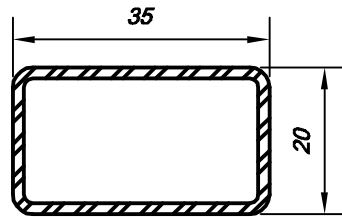
для рамы, створки, импоста, расширителя



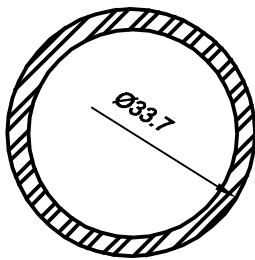
для створки (базовое)



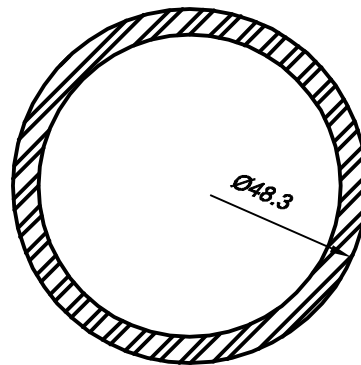
для рамы, импоста



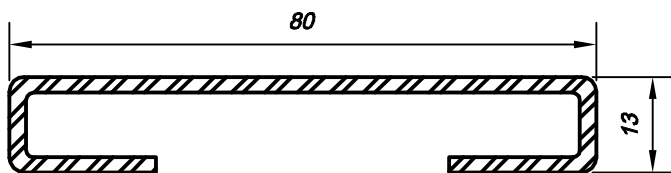
для рамы, импоста



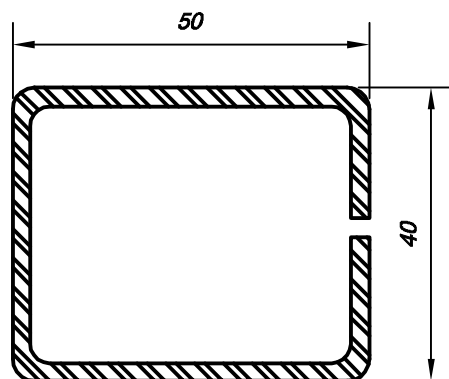
для эркера арт.115300



для эркера арт.115400, DOP007023



для статического усилителя



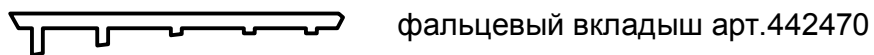
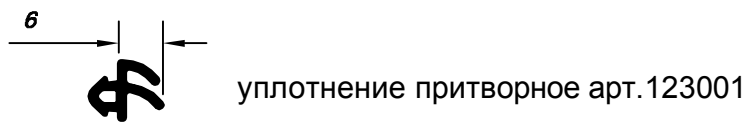
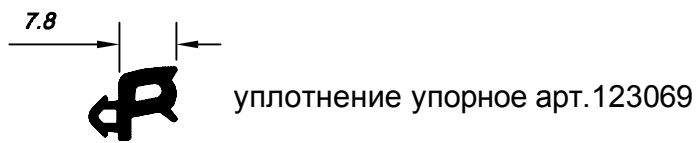
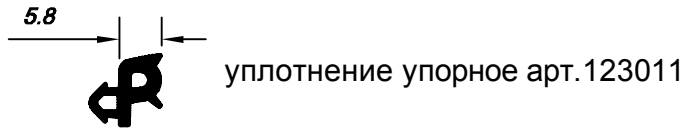
для соединителя углового



SCANDIWIN

Профили армирующие

масштаб 1:1

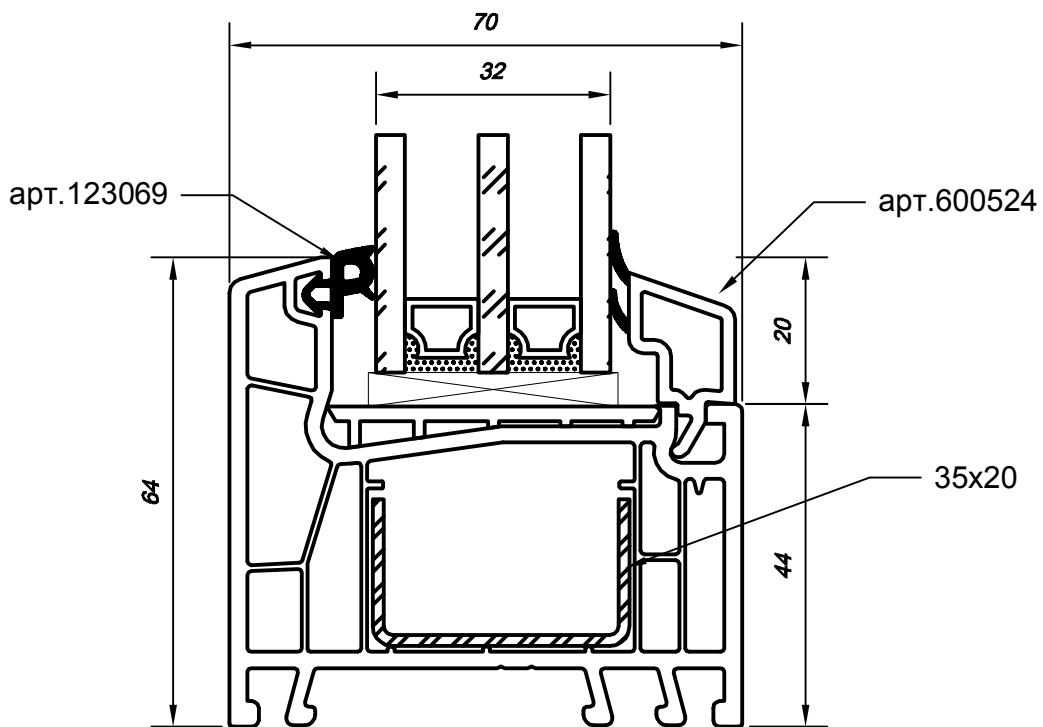
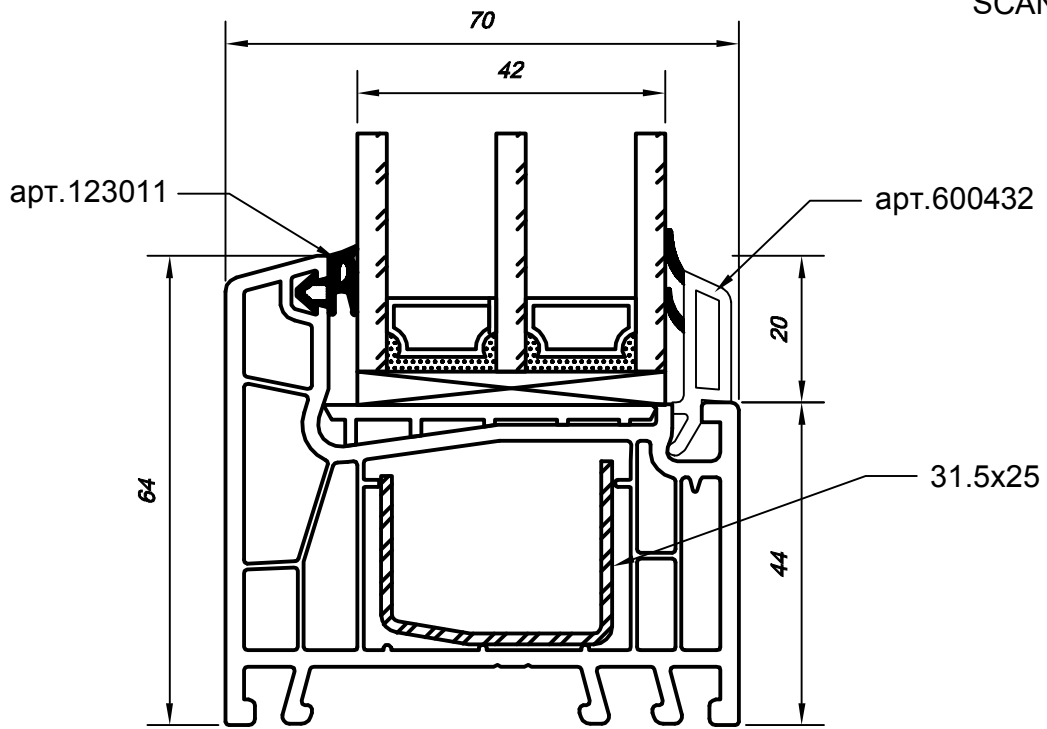


**4. чертежи узлов.**

- 4.1. Глухое остекление
- 4.2. Комбинация коробка - створка
- 4.3. Многостворчатое окно (импост - створка)
- 4.4. Многостворчатое окно с глухим остеклением
- 4.5. Использование подставочного профиля
- 4.6. Стандартное соединение
- 4.7. Соединение с универсальным соединительным профилем
- 4.8. Эркерное соединение
- 4.10. Эркерное соединение (доп.)
- 4.11. Ложный импост (штульп)
- 4.12. Использование расширительного профиля
- 4.13. Соединение угловое 90 градусов
- 4.14. Соединение статическим усилителем
- 4.15. Статический усилитель
- 4.16. Использование штапиков
- 4.17. Механический соединитель импоста

**SCANDIWIN**

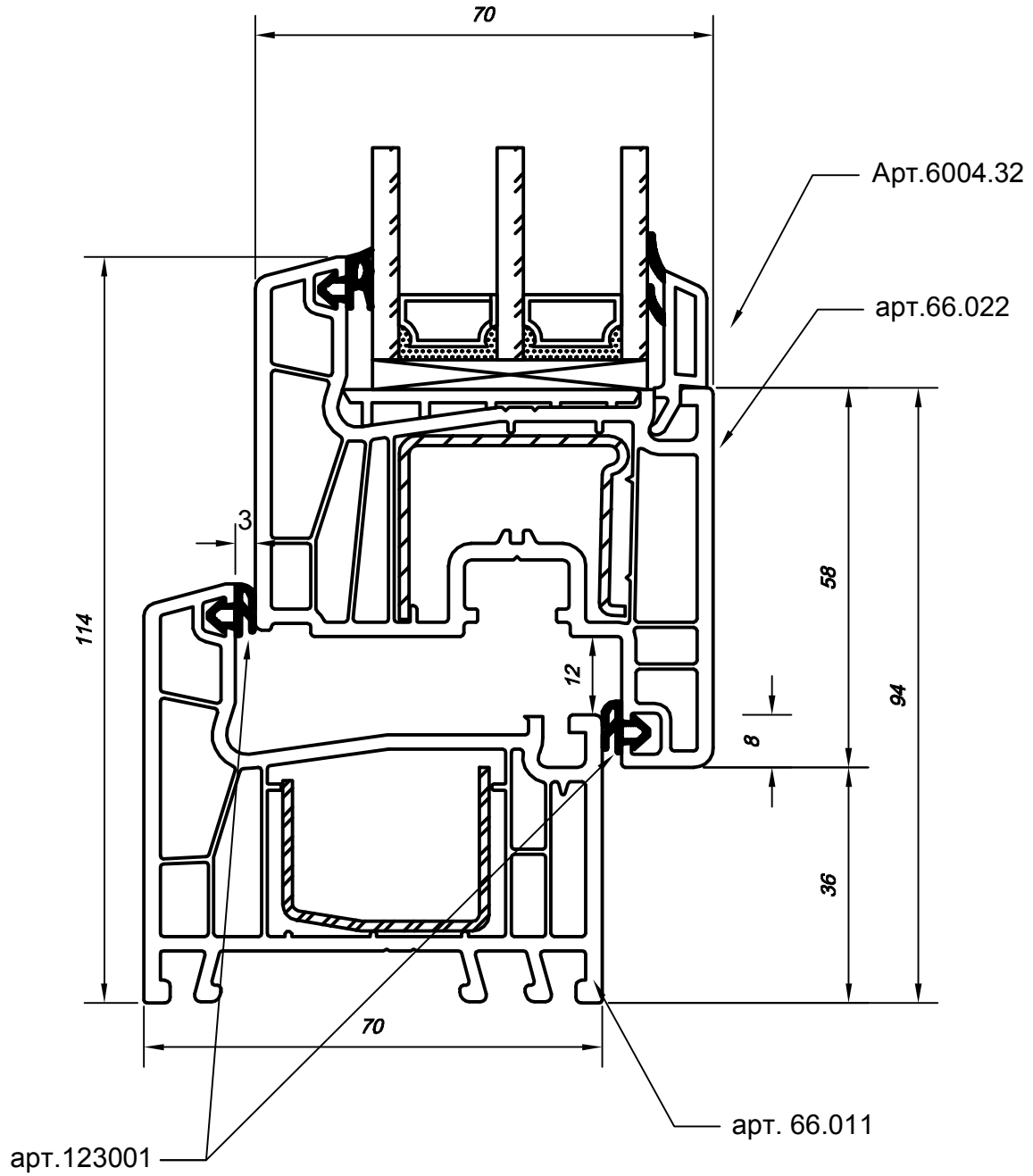
Чертежи узлов



SCANDIWIN

Глухое остекление

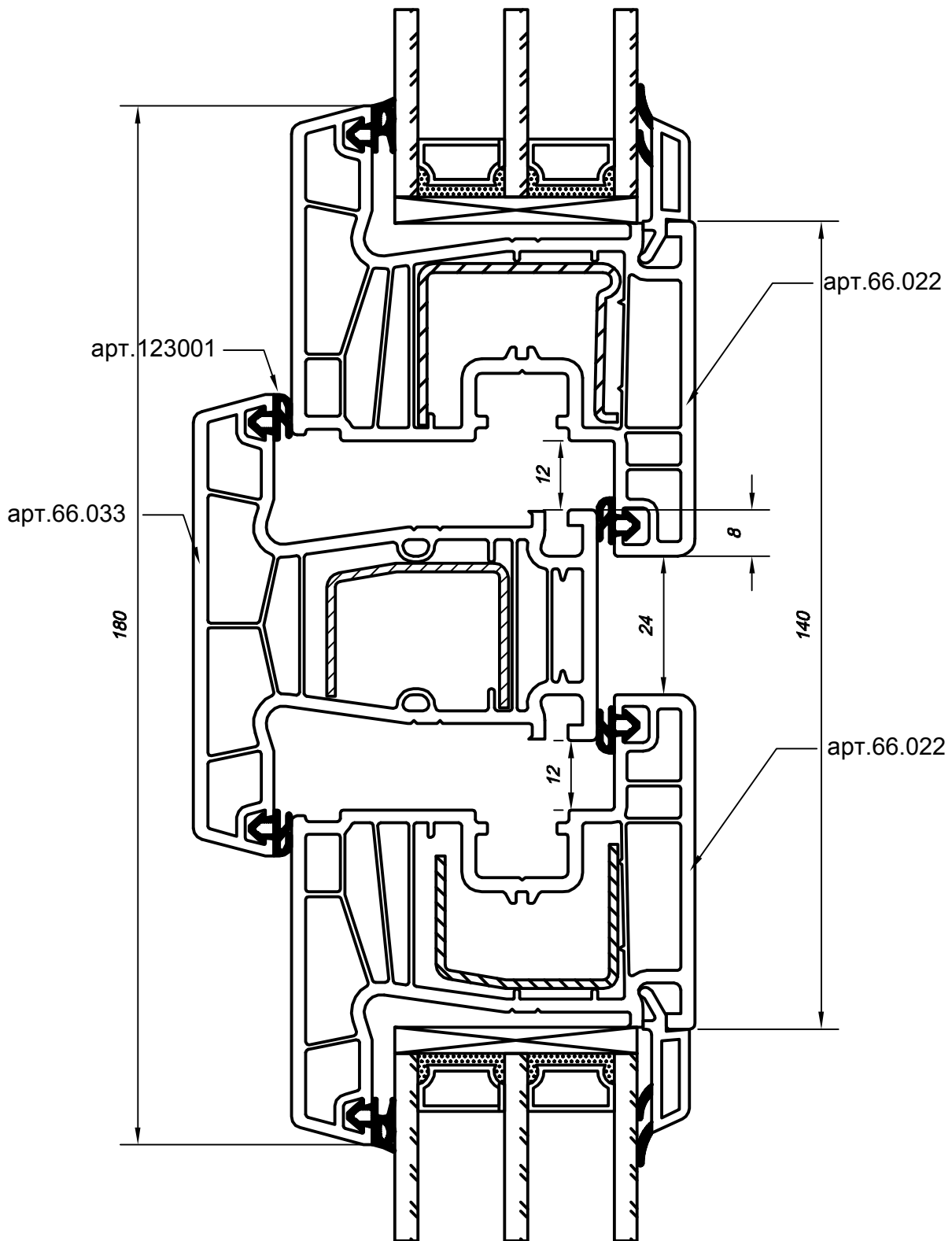
масштаб 1:1



Комбинация рама-створка

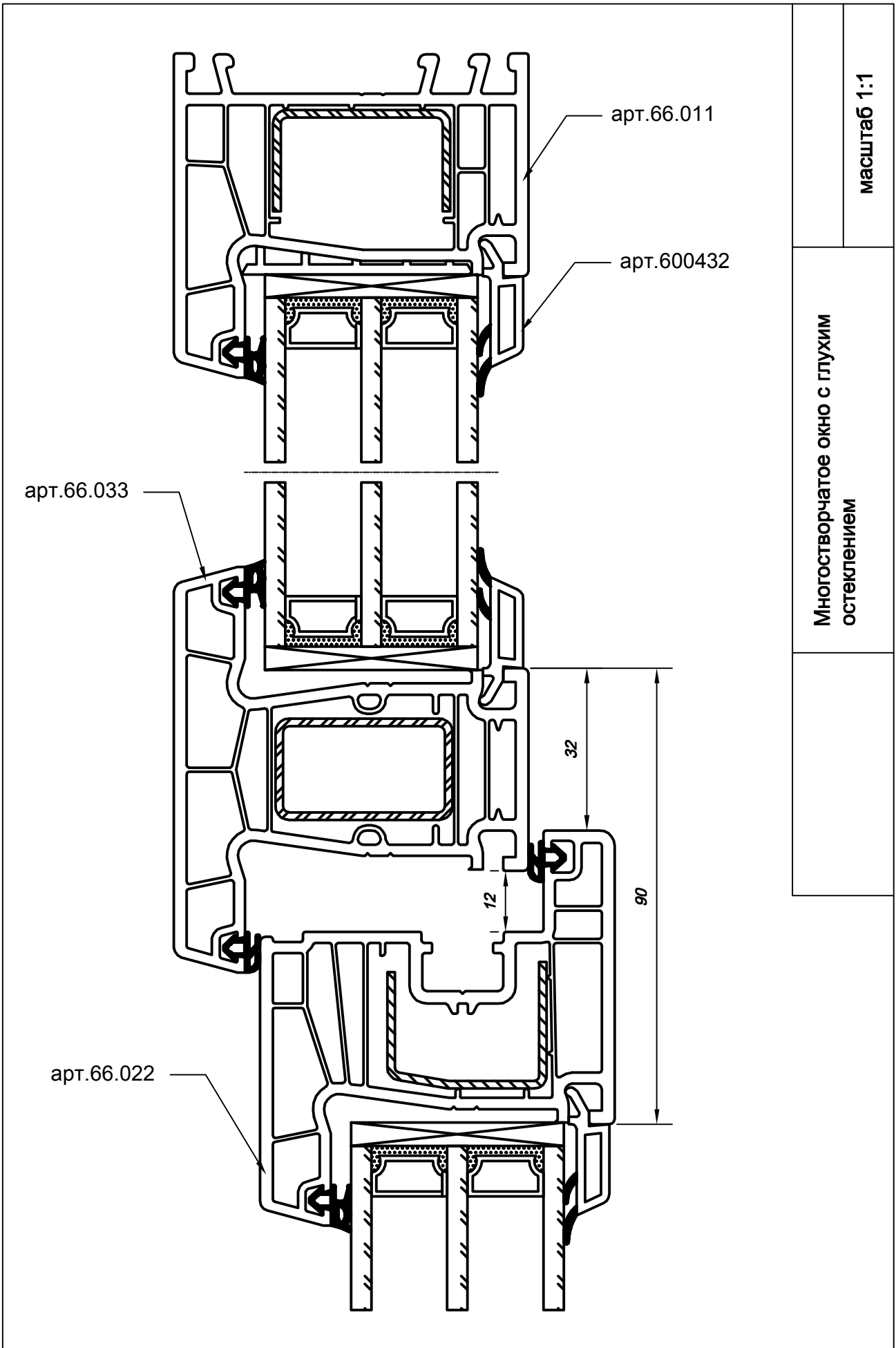
масштаб 1:1





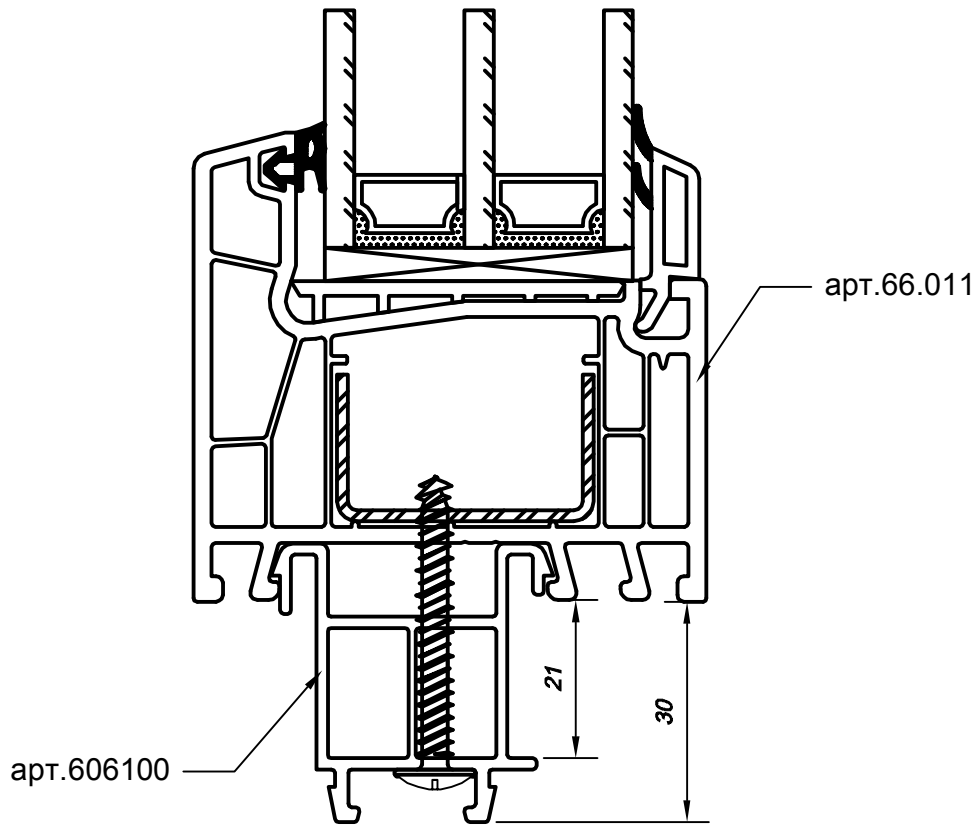
Многостворчатое окно  
(створка-импост)

масштаб 1:1



масштаб 1:1

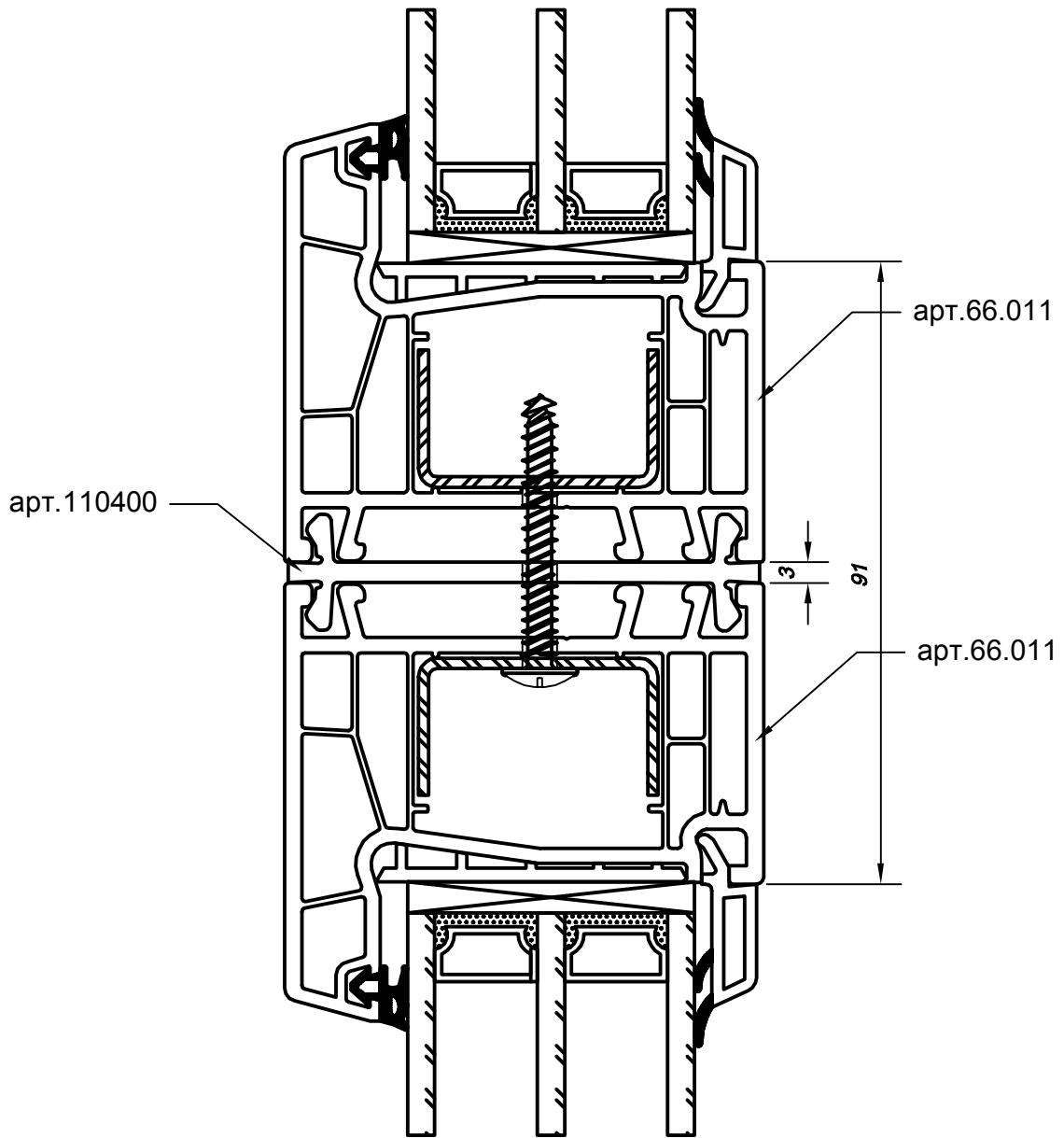
Многостворчатое окно с глухим остеклением



**SCANDIWIN**

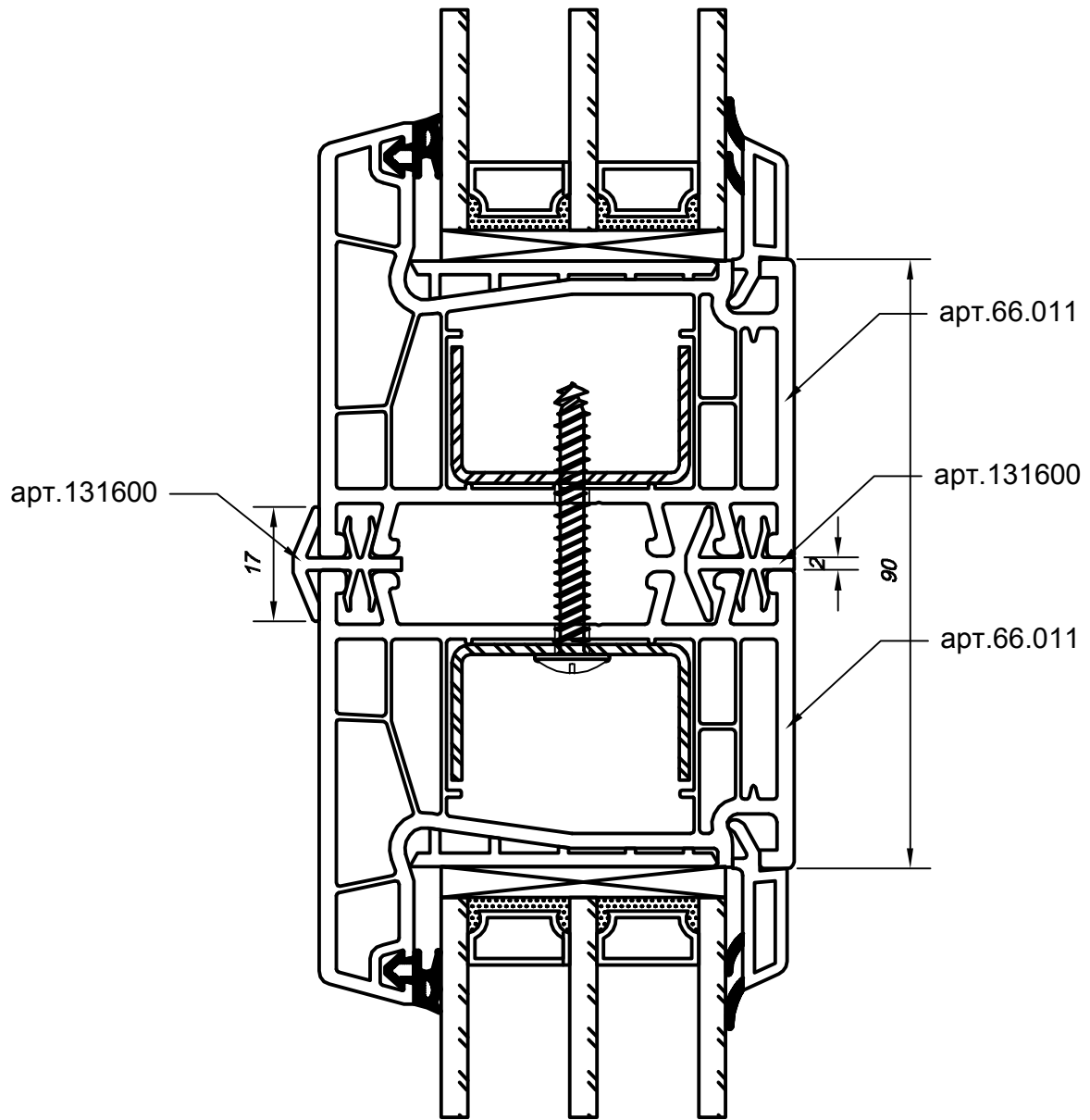
Использование подставочного  
профиля

масштаб 1:1



Стандартное соединение

масштаб 1:1

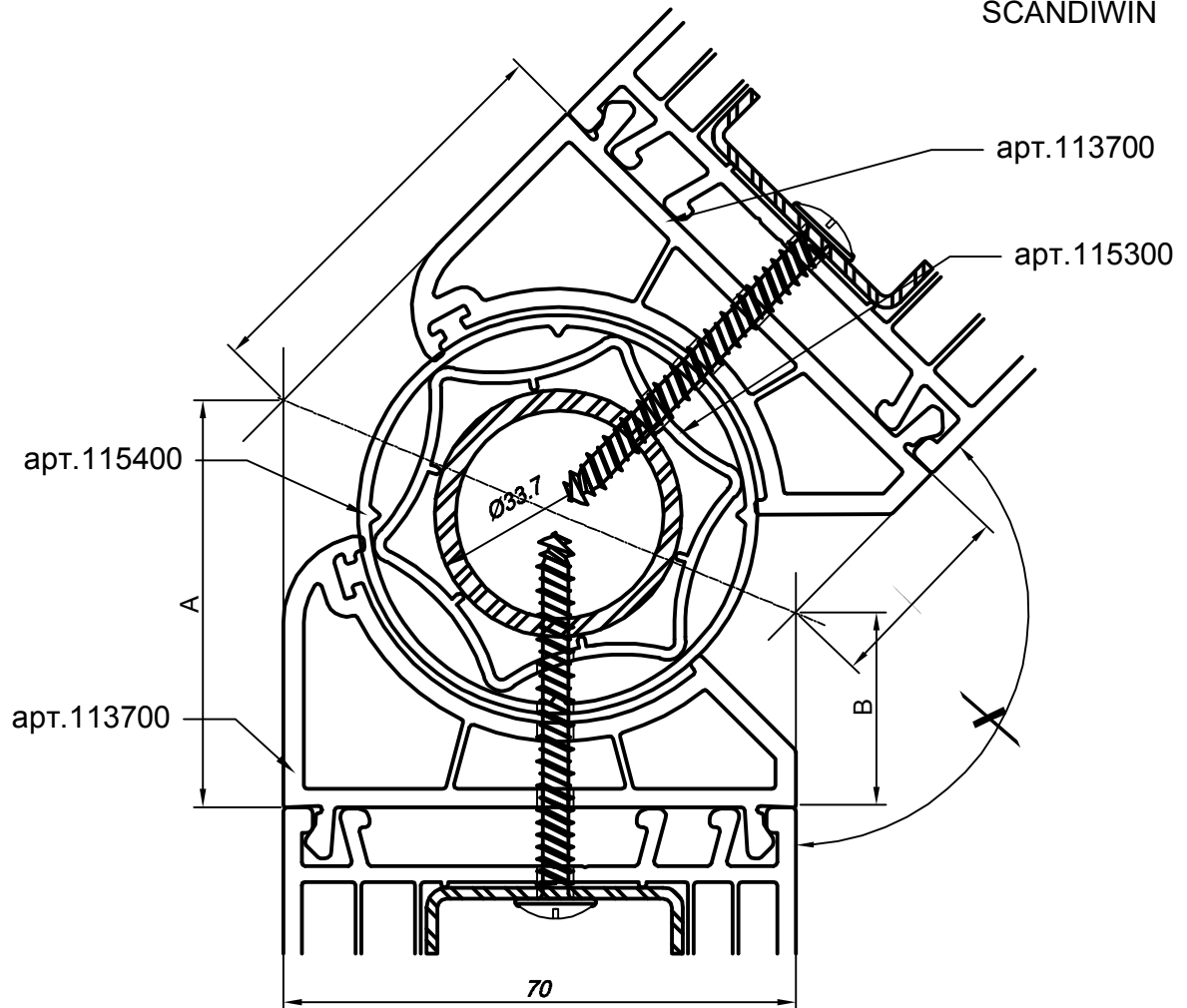


**SCANDIWIN**

Соединение с универсальным  
соединительным профилем

масштаб 1:1

SCANDIWIN



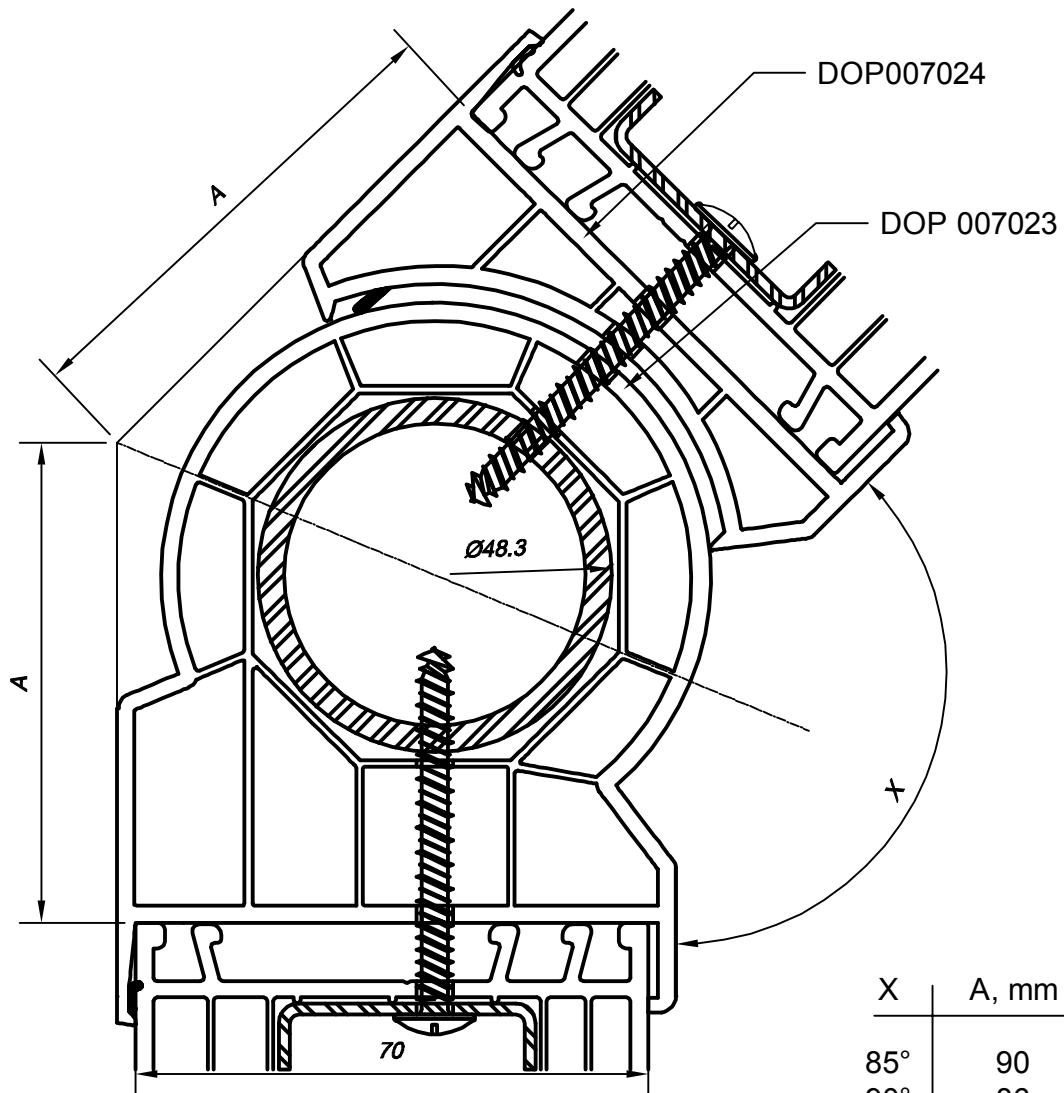
Угол X	Расстояние мм	
	A	B
180	40	40
170	43,3	37,2
160	46,7	34,3
150	50,1	31,4
140	53,8	28,3
130	57,6	25
120	61,8	21,4
110	66,4	17,4
100	71,7	13
90	77,7	8



SCANDIWIN

Эркерное соединение

масштаб 1:1



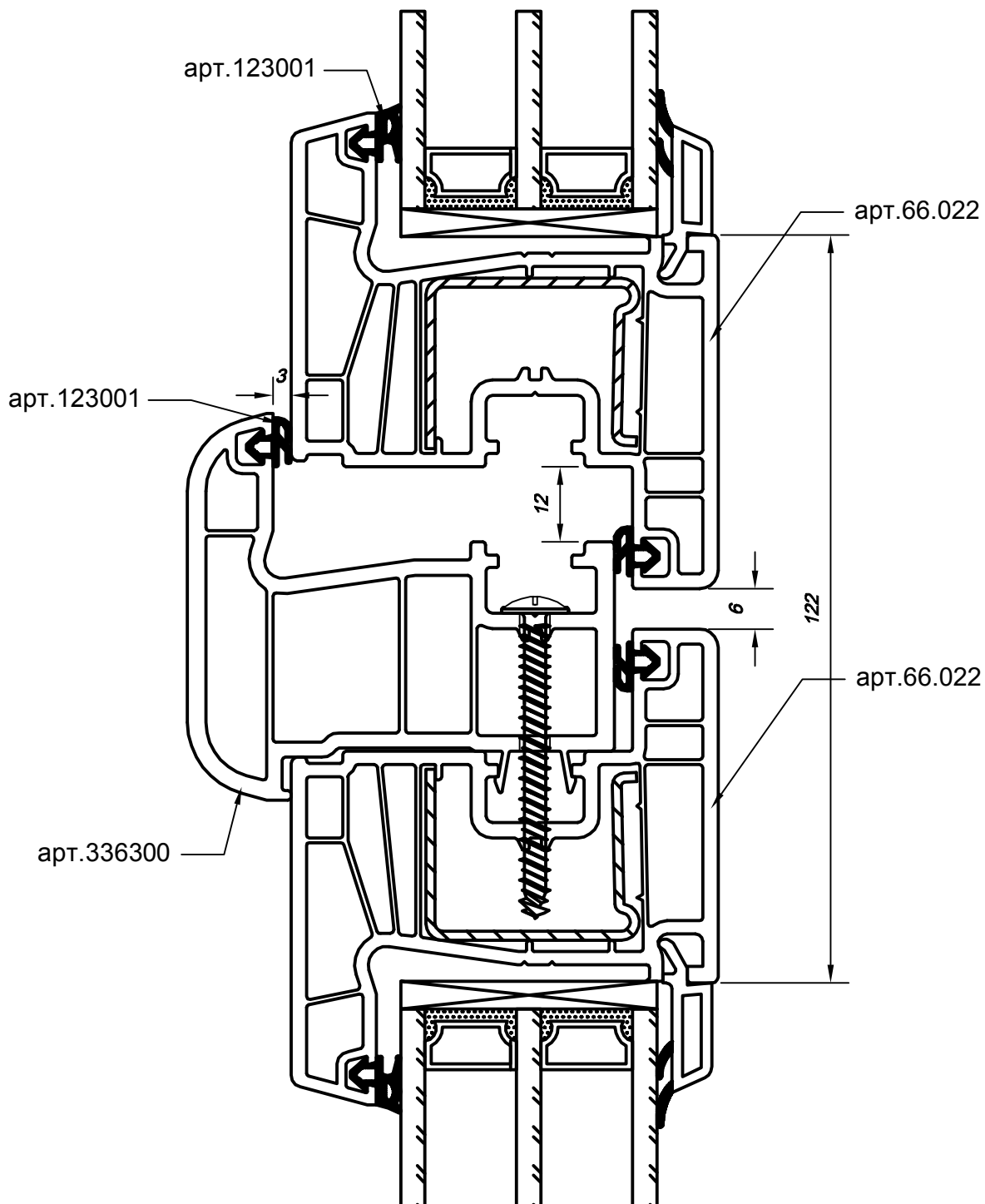
X	A, mm
85°	90
90°	86
105°	77
120°	70,5
135°	63,5
150°	59
165°	53,5
180°	48,5
195°	43
210°	37
220°	33,5



Эркерное соединение (доп)

масштаб 1:1

Торцевые заглушки (правая и левая) приклеиваются клеем.  
 Размер ложного импоста - размер фальца створки минус 28мм.  
 Уплотнение штампала после установки фиксируется по концам клеем.

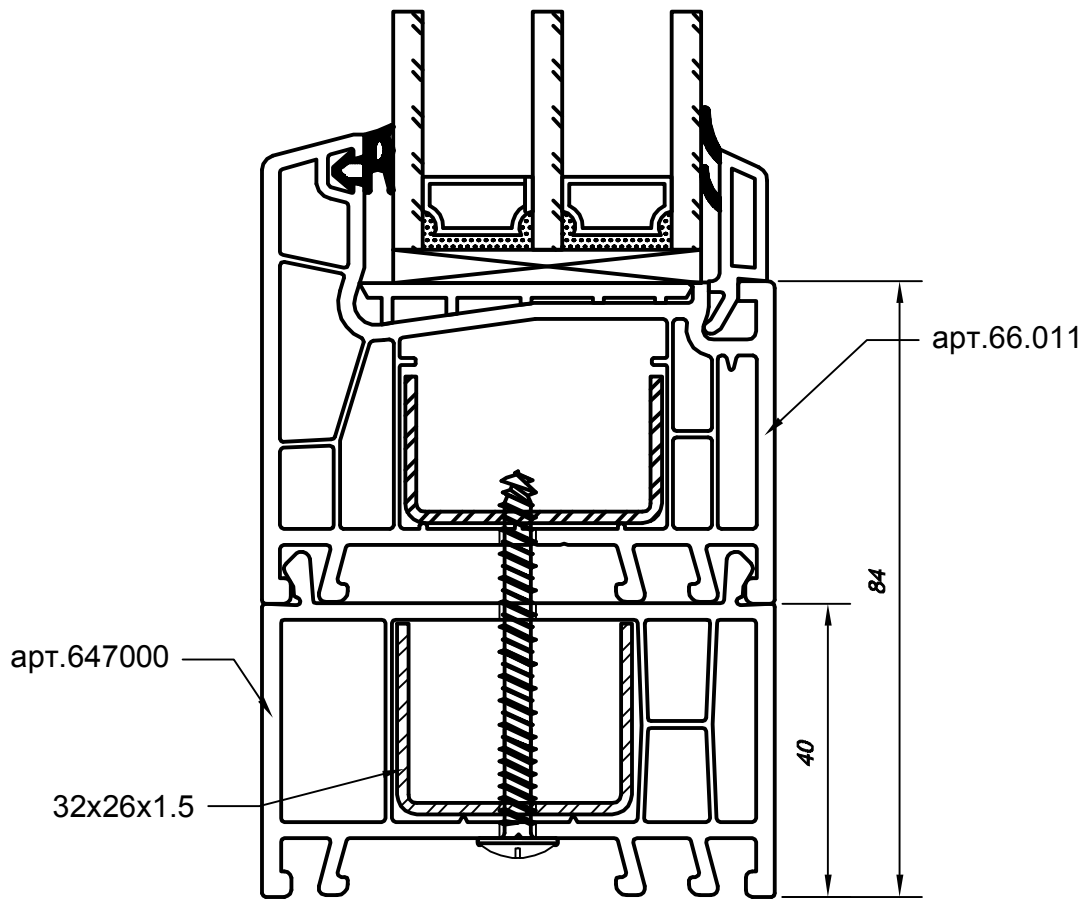


**SCANDIWIN**

Многостворчатое окно  
 (створка-ложный импост (штампал))

масштаб 1:1

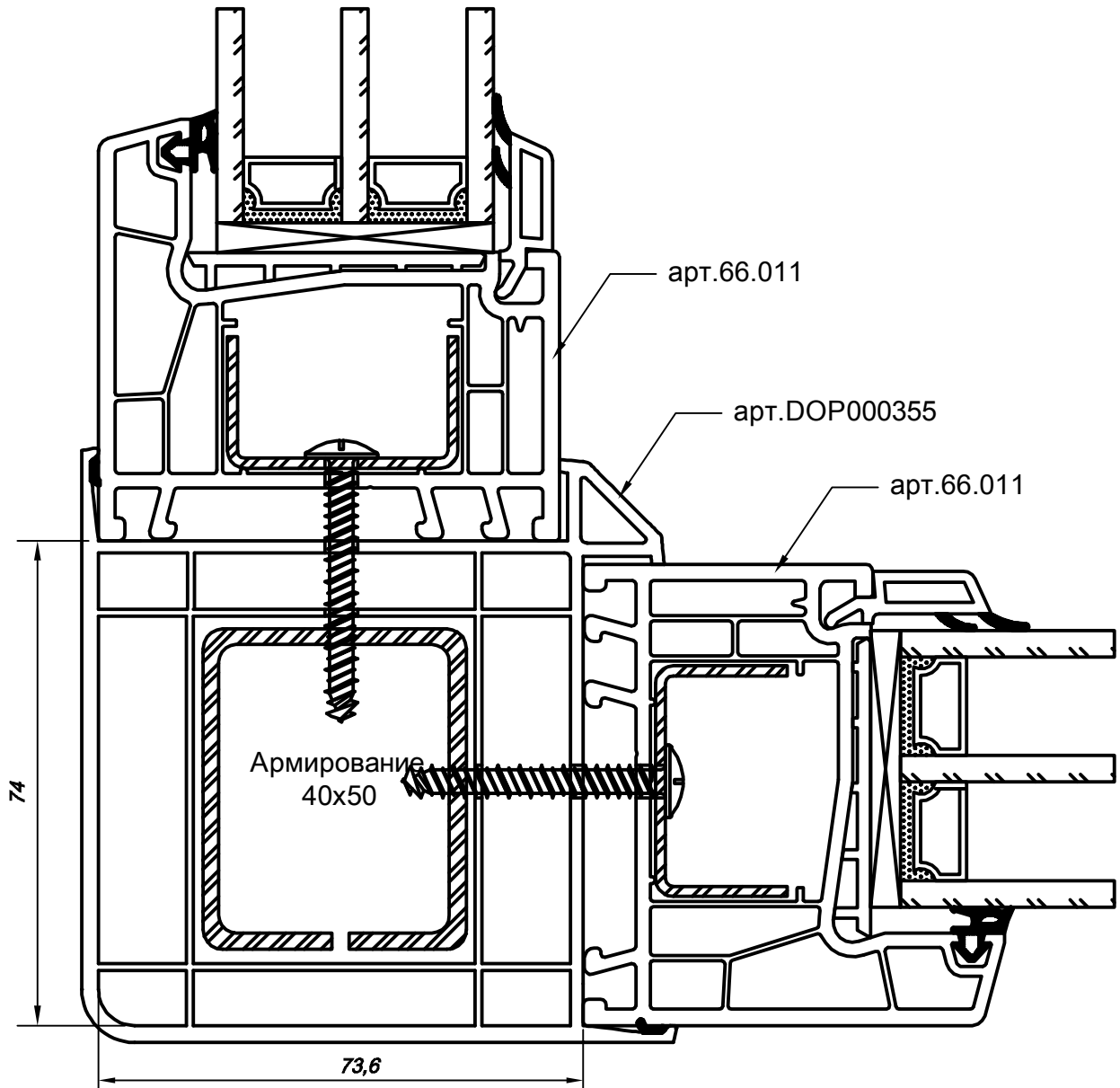




**SCANDIWIN**

Использование расширительного  
профиля

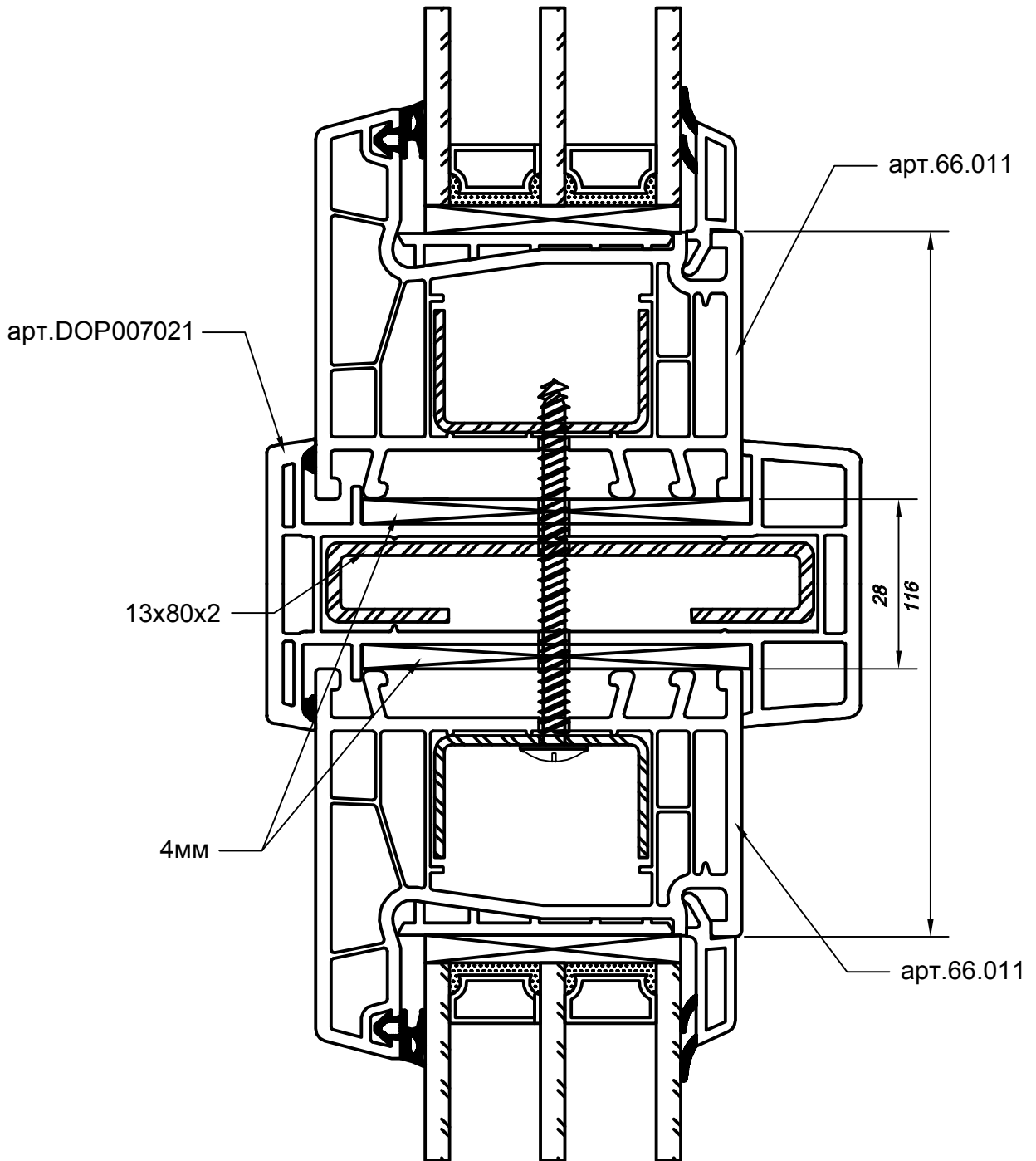
масштаб 1:1

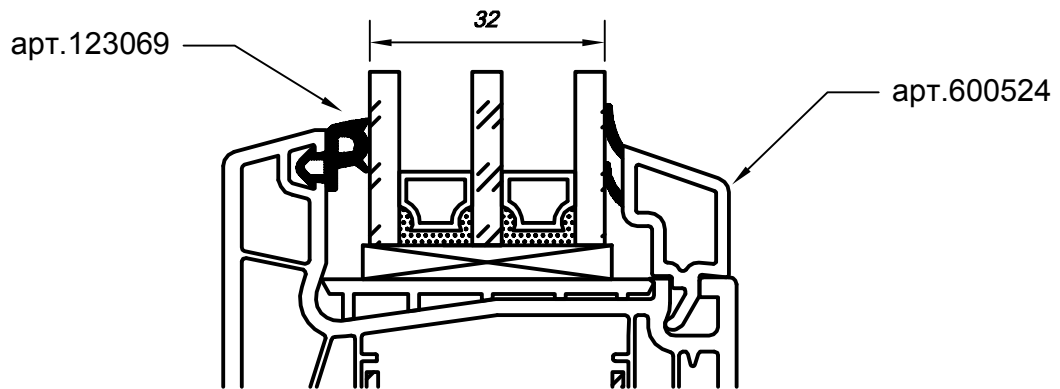
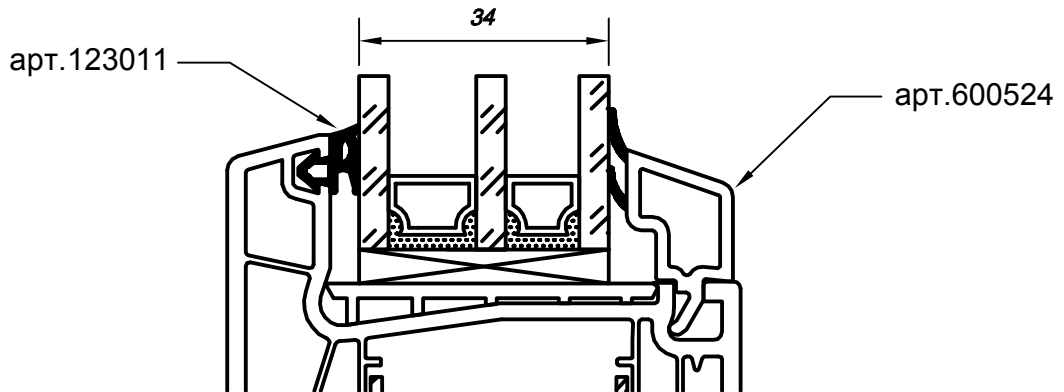
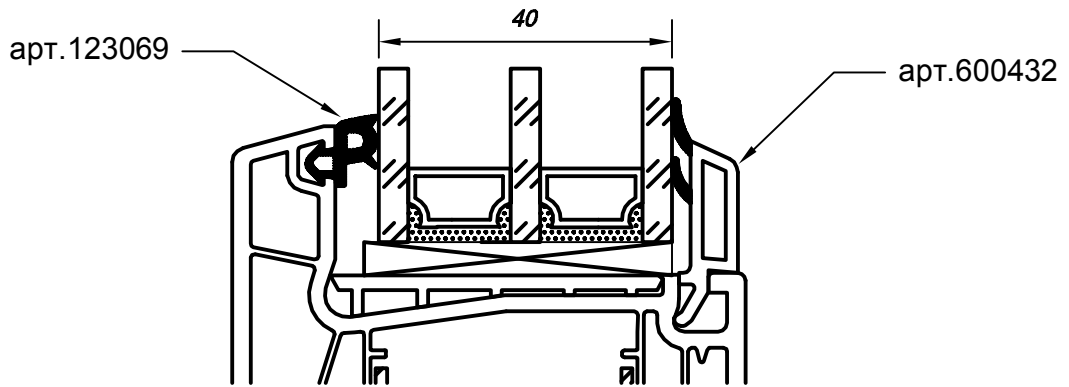
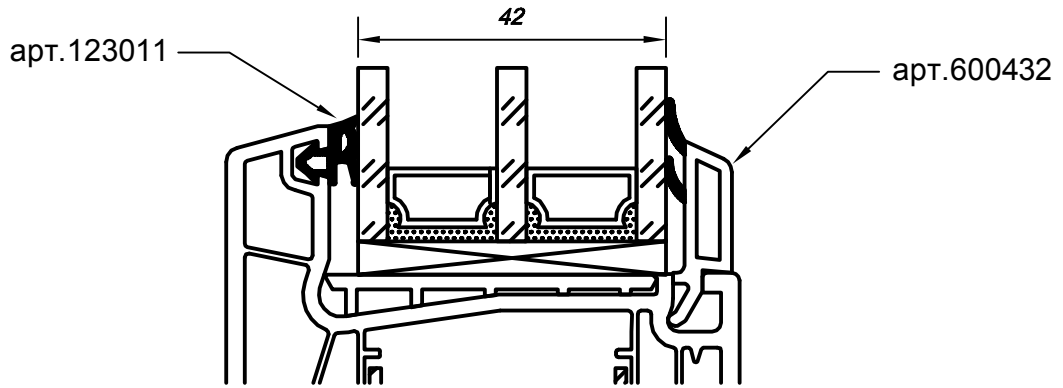


**SCANDIWIN**

Соединение угловое 90 градусов

масштаб 1:1





**5. Хранение профилей. Общие рекомендации**

- 5.1 Хранение профилей
- 5.2 Хранение армирования

**SCANDIWIN**

### 5.1 Хранение профиля

При транспортировке и хранении профиль следует размещать таким образом, что бы исключить возможность деформации из-за прогибов, повреждения и загрязнения.

Профили поставляются упакованными в полиэтиленовую пленку. Торцы упаковки при хранении должны быть вскрыты. Не рекомендуется хранить профили под открытым небом, т.к. они могут быть подвержены влиянию УФ-лучей и влаги. При хранении нельзя допускать воздействия на профиль прямых солнечных лучей и сильных источников тепла.

Температура профиля к началу его обработки должна быть не менее 17 градусов по Цельсию. Если профили хранились на холоде, то перед обработкой его необходимо занести в теплое помещение. При определении времени нагревания до начала обработки исходят из того, что профиль нагревается со скоростью 1 градус за час.

Складевать профили, в том числе и разрезанные, рекомендуется в горизонтальном положении с опорой по все длине. Для избежания продольных царапин, вынимать профиль из пачки или со стеллажа необходимо подняв его, весь и сразу, а не вытягивая за конец.

### 5.2 Хранение армирования

После доставки необходимо проверить пачки на наличие влаги и хранить только в сухом месте. Это позволит избежать появления коррозии. В случае образования конденсата нужно произвести сушку профилей.



**6. Общие рекомендации по переработке профиля.**

- 6.1 Резка ПВХ профилей
- 6.2 Резка стальных профилей
- 6.3 Установка армирующих профилей
- 6.4 Фрезерование отверстий
- 6.5 Сварка профилей
- 6.6 Обработка сварных швов
- 6.7 Фрезерование и установка импоста
- 6.8 Водоотвод и вентиляция
- 6.9 Уплотнения
- 6.10 Штапики
- 6.11 Остекление
- 6.12 Соединение коробок
- 6.13 Арочные окна



6. Общие рекомендации по переработке профиля.

### 6.1 Резка ПВХ-профилей.

Для нарезки основных профилей необходимо использовать усорезные пилы способные выдержать точность реза, как в вертикальной, так и горизонтальной плоскости. Пильные диски должны использоваться с твердосплавными напайками и заточкой специально для резки ПВХ профилей. Необходимо следить за остротой инструмента, иначе возможны сколы профиля, перегрев, расплавление и загрязнение плоскости реза. Пильный диск нужно содержать в чистоте. Необходимо следить, чтобы на нем не оставались остатки смазки, жира, воды и обрабатываемого материала. Запрещается одновременно производить нарезку материалов способных оставлять на диске частицы составляющего его вещества, например древесину. Остатки смолы крайне негативно сказываются на сварке профиля.

Для обеспечения точных параметров реза необходимо следить за правильным закреплением заготовки на станке. Стол и рольганги должны находиться в одной плоскости и не иметь задигов, способных повредить профиль и защитную пленку. Необходимо следить, чтобы стружка, перед распилом не попала между столом и заготовкой. В противном случае возможны изменения в параметрах резки и механические повреждения профиля.

Прижимы на пиле должны обеспечивать надежную фиксацию заготовки, и в тоже время необходимо проследить, чтобы они не изменяли геометрию профиля. Это достигается подбором давления в прижимах, их позиционированием, а также применением в некоторых случаях контрпрофилей (цулаг).

Остатки стружки после распила удаляются с заготовки с помощью сжатого воздуха, для предотвращения попадания грязи на поверхность реза.

Распиленный профиль должен быть переработан не позднее 24 часов после распила. Следует помнить, что качество изделия закладывается уже на этапе резки профиля. От точности распила зависит качество сварки.

### 6.2. Резка стальных профилей.

Нарезка стальных профилей должна производиться с помощью специализированных металлорежущих станков, способных производить рез с заданным углом. При необходимости следует использовать охлаждающие жидкости. Края заготовок не должны иметь заусенцев, которые могут препятствовать установке металлического вкладыша в более мягкий профиль. При необходимости их убирают с помощью абразивного инструмента. Резку стальных профилей следует производить в условиях исключая попадание искр и стружки на ПВХ профиль. Для увеличения производительности допускается одновременная резка сразу двух заготовок.

### 6.3. Установка армирующего профиля.

Армирующие профиля изготавливаются из оцинкованной стали, для предотвращения его коррозии. Обрезанные торцы армирующего профиля подвергаются специальной антикоррозийной обработке (окраске). Нужно соблюдать определенные правила установки и размещения армирующего профиля. Установку следует производить исключая возможность загрязнения ПВХ профиля.

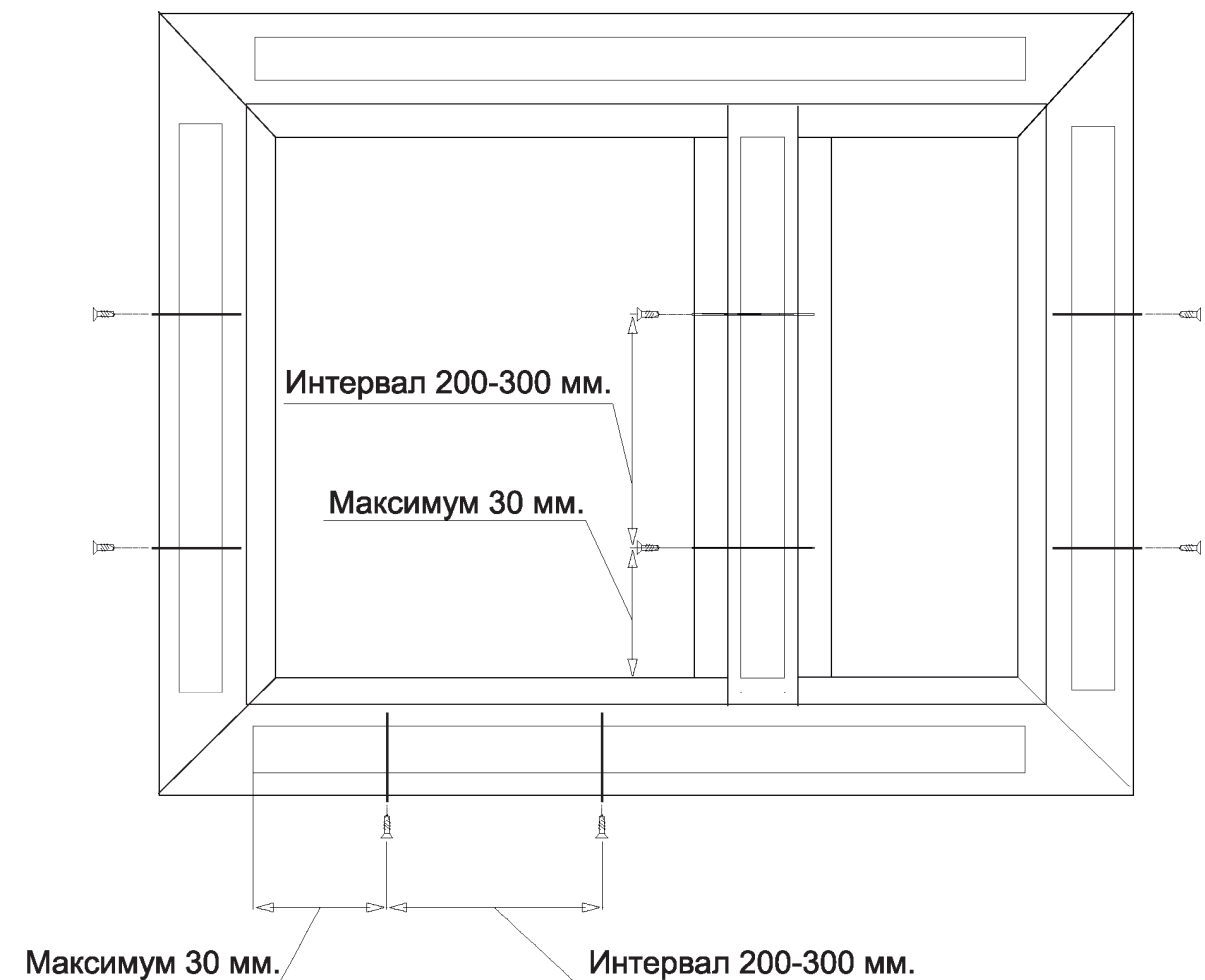
Для прикручивания пластика к армированию используются специальные шурупы с буром и потай головкой с насечками на внутренней стороне. ПВХ профили с толщиной стенки менее 2,5 мм рекомендуется свинчивать с армированием шурупами с пресс шайбой. Это необходимо для исключения появления зазоров между профилем и армированием.





Интервал между шурупами должен быть не более 300мм на белых профилях и не более 200мм на цветных. Первый и последний шурупы вворачиваются на расстоянии не более 30мм от края армирования.

В сложных конструкциях и конструкциях подлежащих дополнительному усилению установка и крепеж армирование оговаривается в соответствующей документации.



**SCANDIWIN**

Рекомендации по установке  
армирования

#### 6.4 Фрезерование отверстий.

Для фрезерования отверстий в ПВХ профилях используются станки и оборудование, предназначенное для дерева и металлов. Могут быть использованы любые сверла и фрезы. При сверлении отверстий в металле большого диаметра (например под ручку) используют двухзаходные сверла. Скорость подачи и количество оборотов должна быть низкой, для исключения нагрева и оплавления находящегося рядом ПВХ профиля.

#### 6.5 Сварка профиля.

Сварка профиля производится с помощью специальных станков. При выборе сварочного оборудования следует обращать внимание на возможность регулировки и автоматической поддержки следующих параметров:

- температура нагревательной пластины
- время плавления
- время сварки
- давление плавления
- давление сварки
- давление в прижимах

Для исключения прилипания частей свариваемых заготовок к нагревательной пластине она покрывается тефлоновой пленкой толщиной 0,1-0,3мм. Поверхность не должна иметь следов масел, грязи и остатков профиля от предыдущих сварок. Очистка поверхности производится с помощью льняных или хлопчатобумажных тканей без примеси синтетики.

Оптимальные параметры сварки зависят от типа применяемого станка. Примерные начальные данные приведены ниже:

- температура нагревательной пластины - 240-250 С
- время плавления - 20-30 секунд
- время сварки - 25-30 секунд
- давление плавления - 2-4 bar
- давление сварки - 2-4 bar
- давление в прижимах - 6 bar

Точные данные определяются методом пробной сварки с последующими испытаниями шва на прочность и разрушение. Следует помнить, что параметры времени и давления могут быть различны для разных профилей из-за их разной материалоемкости. В процессе сварки не должно быть изменений цвета материала. Если сварочный шов имеет желтый или коричневый цвет, то температура слишком велика. Если шов грубый и пористый, то температура мала.

Величина расплава и сжатия профиля составляет примерно 2,5-3мм с каждой стороны заготовки и определяется при настройке станка. Эти данные следует учитывать при нарезке профилей.

Для предотвращения изменения геометрии профиля в процессе сварки используются контрпрофили (цулаги). Как правило для каждого профиля свои. При установке цулаг следует придерживаться руководством пользователя и инструкцией по эксплуатации Вашего станка, но и следует придерживаться общих принципов:

1. Использовать именно те цулаги, которые предназначены именно для этого вида профиля.
2. Цулаги должны быть установлены как можно ближе к краю стола в месте их схождения, для исключения выплавления внешнего угла конструкции.
3. Цулаги должны быть надежно закреплены.
4. После установки заготовок на станок проверить зазор между ними и расклинивающей (установочной) пластиной. Он не должен превышать 0.5мм.

**Причины плохой сварки и методы их устранения**

	<b>Причина</b>	<b>Метод устранения</b>
Профиль не сваривается	Свариваемые поверхности загрязнены	Очистить свариваемые поверхности
	Загрязнена нагревательная пластина	Очистить нагревательную пластину и проверить на загрязнение диск пилы для резки профиля
	Температура нагревательной пластины.	Температура не соответствует норме по причине ее не правильной установке или неисправности станка.
	Соответствие параметров	Установить соответствующие параметры температуры, времени и давления
	Ограничители сварных швов установлены слишком узко.	Отрегулировать ограничители
Сваривается неравномерно Не выдерживает нагрузку	Не равномерный нагрев пластины	Проверить соответствующим прибором нагревательную пластину
	Сварная пластина охлаждается с одной стороны из-за сквозняка	Устранить источник сквозняка
	Не правильная установка заготовок	Заготовки установлены не правильно Имеют большой зазор или изменен угол резана пиле.
Подушкообразные искажения конструкции	Используются не соответствующие цулаги	Заменить цулаги.
	Не правильная установка углов на сварочном станке.	Углы на сварочном станке не соответствуют углам распила или имеют разную величину относительно установочной пластины. Нужно измерить и установить правильные величины
Изменение размеров по длине или ширине	Слишком короткое время охлаждения (сварки)	Разогретый профиль не успевает приобрести достаточную жесткость, что приводит к изменению угла. Увеличить время
	Не правильная установка заготовок	Заготовки установлены не правильно Имеют большой зазор или изменен угол резана пиле.
	Выдавливание профиля из под прижимов	Слабые прижим. Давление в прижимах меньше давления сварки (плавления). Отрегулировать давление

**SCANDIWIN**

В дальнейшем рекомендуется периодически проверять прочность сварного шва и обязательно после замены тефлоновой пленки, поступлении новой партии профиля и при изменении температуры в цеху более чем на пять градусов.

Сварной шов не рекомендуется быстро охлаждать с помощью сжатого воздуха или иным другим путем, так как могут возникнуть внутренние напряжения и в будущем образоваться трещины.

Перед дальнейшей обработкой профиль должен быть достаточно охлажден, что бы исключить деформацию конструкции и повреждение сварного шва.

#### 6.6 Обработка сварных швов.

Обработку сварных швов производят с применение специального оборудования или вручную. При обработке профиля нужно следить, чтобы не происходило его разогрева, т.к. это может привести к появлению задиров. В случае, если обработка сварного шва предусматривает выборку канавки, ее размер на лицевых поверхностях не должен превышать 5 мм по ширине, глубина канавки должна быть не более 0,5мм. Величина среза наружного угла сварного шва не должна превышать 3 мм. Ручное удаление облоя производят с помощью стамески или специального ножа серповидной формы. Следует избегать избыточного давления на инструмент и тем более ударов. Это может привести к появлению микротрещин, которые могут в последствии проявляться при установке и эксплуатации изделия.

#### 6.7 Фрезерование и установка импоста.

Фрезерование импоста производится при помощи специальной наборной фрезы, позволяющей воспроизвести точный контур профиль рамы (створки). Для качественного соединения профилей необходимо точно настроить фрезеровальный станок, а именно отрегулировать высоту фрезы относительно заготовки (стола) выставить глубины фрезерования заготовки. Прodelать эту операцию можно двумя способами:

1. выставить все размеры, согласно чертежа контура фрезерования (см.Рабочие чертежи)

2. произвести регулировку высоты по пробному фрезерованию образца профиля.

Глубину фрезерования подбирают путем прикладывания обработанной заготовки, без установленного в ней механического соединителя, к углу сваренного изделия. Импорт должен находиться в одной плоскости с профилем рамы (створки) и тоже время плотно прилегать к нему по сторонам лицевых стенок. Регулировка таким способом является более точной.

Импосты соединяются с профилем рамы и створки при помощи механических соединителей. В системе предусмотрены два вида таких соединителей, металлический и пластиковый. Металлический соединитель применяется в случае воздействия на узел значительных нагрузок, во всех остальных случаях рекомендуется устанавливать пластиковый.

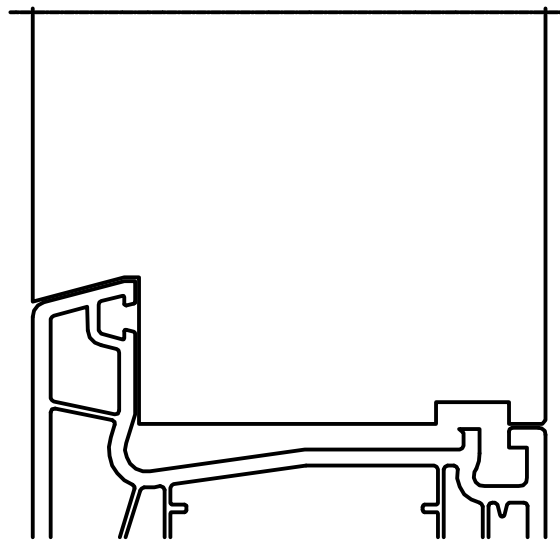
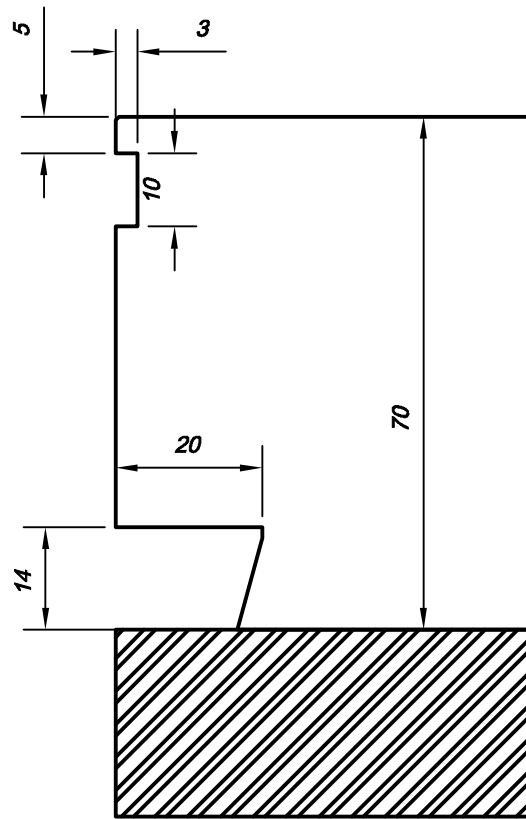
Применение пластикового механического соединителя в профиль импоста предусматривает установку укороченного армирующего профиля примерно на 130-140мм. Армирование позиционируется с одинаковым отступом от краев пластиковой заготовки и свинчивается со стороны фальца с одной стороны. Для крепления соединителя к торцу профиля импоста используется шаблон, с помощью которого со стороны фальца высверливаются отверстия в профиле диаметром 4мм. С одной стороны используя отверстия шаблона 1 и 3, а с другой 2 и 4. Механический соединитель крепится к профилю импоста с помощью шурупов 4,2x13 с пресс шайбой и острым концом без бура. Допускается крепление механического соединителя в профиль импоста без предварительной разметки. Для правильного позиционирования соединителя используется П-образная технологическая пластина толщиной 4мм, которая вставляется в паз для штапика (см. чертеж).

Шурупы вкручиваются в тело соединителя рядом с существующими отверстиями. Местоположение шурупов рекомендуется выбирать по канавке на фальце профиля. Установка импоста в профиль рамы (створки, импоста) производится с помощью шурупа 6,3x60. Разметка отверстий под крепежный шуруп и фиксаторы производится с помощью шаблона. При сверлении отверстий используются сверла диаметром 4 и 6.5мм. На шаблоне имеются два регулировочных винта, которые служат для выбора правильной высоты за- сверливания отверстий под фиксаторы. Соединитель должен вставляться в фальц профиля без особых усилий. Спилывание фиксаторов не допустимо. Перед свинчиванием импоста с рамой (створкой), для исключения продувания, необходимо заполнить места примыкания профилей по лицевым поверхностям силиконом, а в некоторых случаях, для увеличения нагрузок использовать клей для ПВХ (Жидкий пластик).

Герметик также наносится вокруг отверстия под крепежный шуруп. Со стороны установки шурупа в пластике высверливается отверстие под шляпку диаметром 12мм. В отличие от пластикового, металлический соединитель импоста дополнительно крепится с помощью шурупов для армирования (см. чертеж). Размер стального вкладыша равен размеру заготовки импоста.

При сборке крестообразного соединения порядок сборки импоста меняется. Крепежное отверстие одного из соединителей рассверливается под диаметр 6,5мм и прикручивается к другому более длинным шурупом 6,3x110, а затем крепится к торцу импоста.

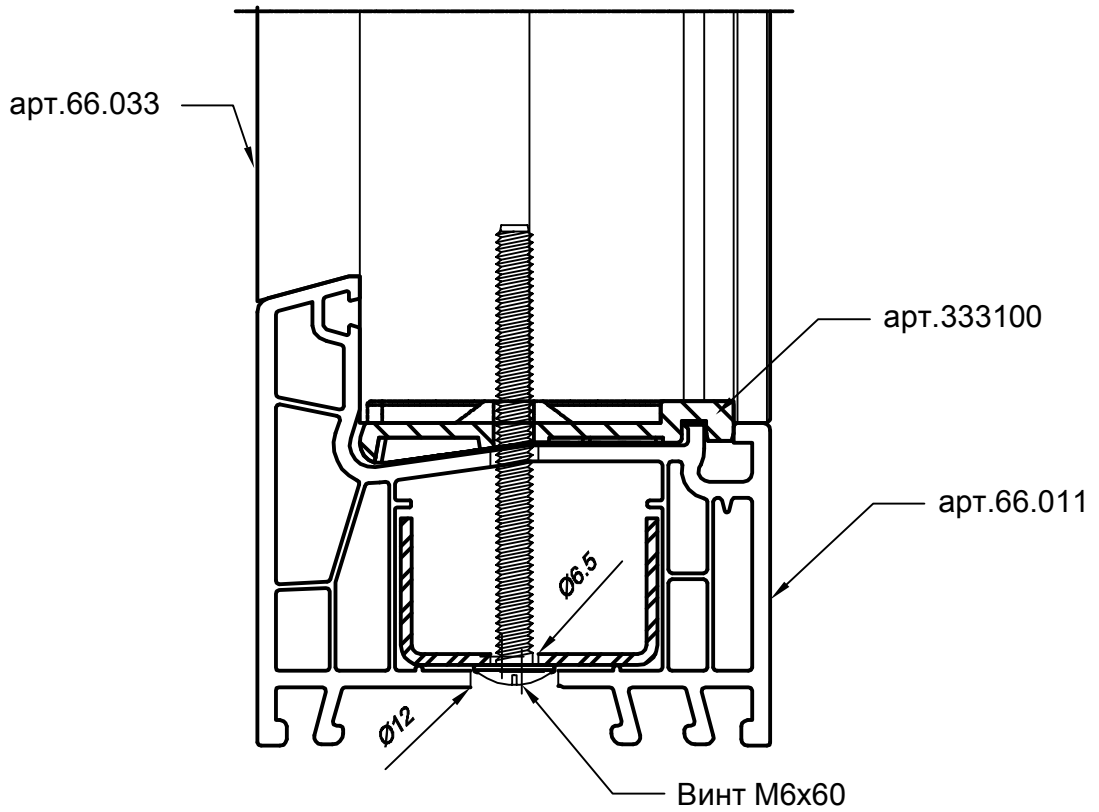




SCANDIWIN

Контур фрезерования импоста

масштаб 1:1

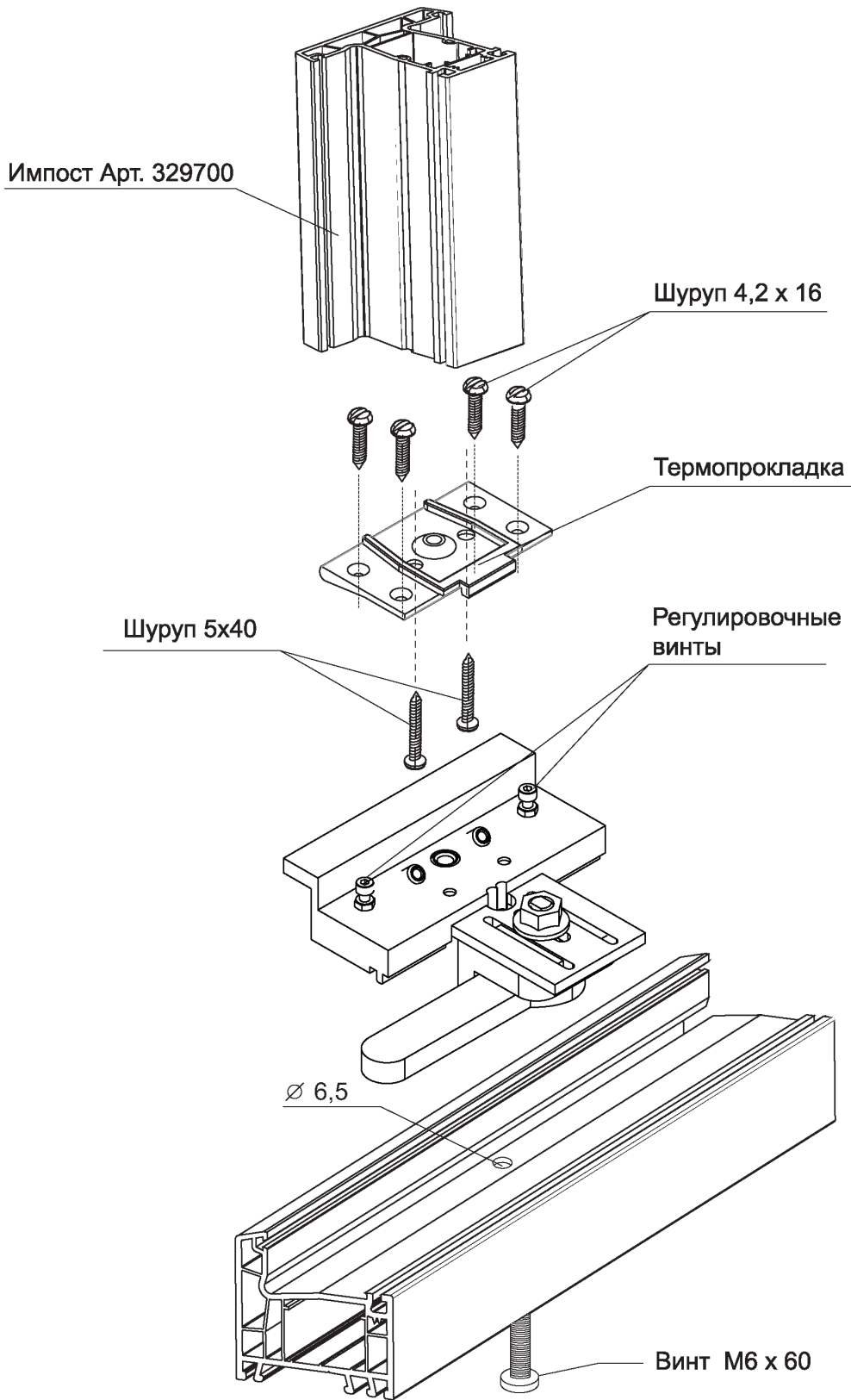


**SCANDIWIN**

Крепление соединителя импоста

масштаб 1:1





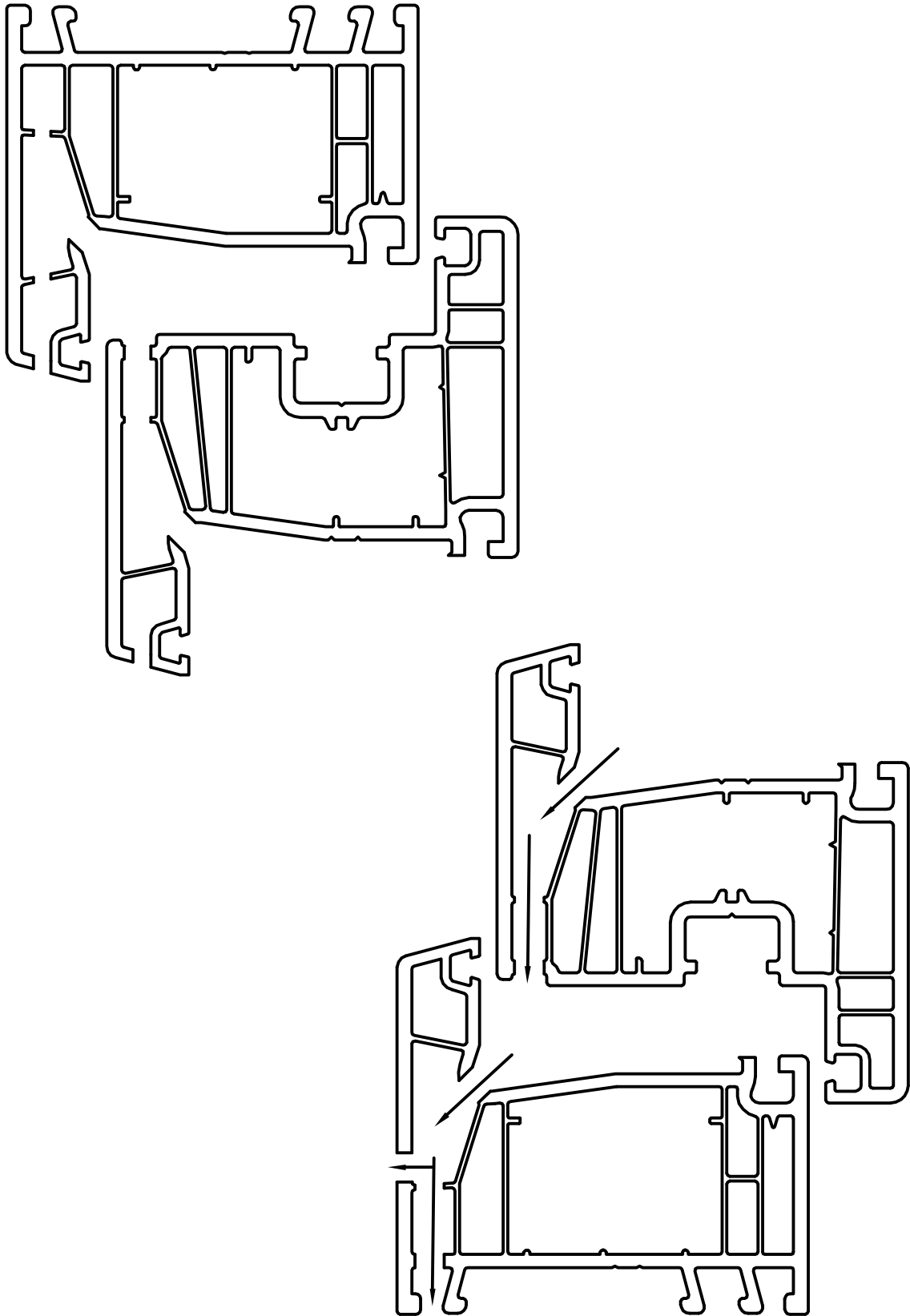
SCANDIWIN

Механическое соединение импоста с коробкой

### 6.8 Водоотвод и вентиляция

Водоотвод из коробки делают в нижнем горизонтальном профиле и располагают в наиболее глубокой части фальца. Отверстия выполняют фрезерованием шлица 5x20мм или сверлением рядом двух отверстий диаметром 5-6мм. Расстояние от внутренних углов составляет 20-30мм, а расстояние между ними не должно превышать 600мм (см. рисунок). Отверстия выходящие наружу предполагают два способа отвода влаги. При отводе воды на переднюю стенку профиля делается отверстие диаметром 10,2мм или шлицы 5x26мм над внутренней стенкой предкамеры. В случае отвода влаги вниз выполняются шлицы 5x20мм или два отверстия через паз между стыковочными ножками. Отверстия выполняют со смещением относительно отверстий в фальце на 30-40мм. (см. рисунок)

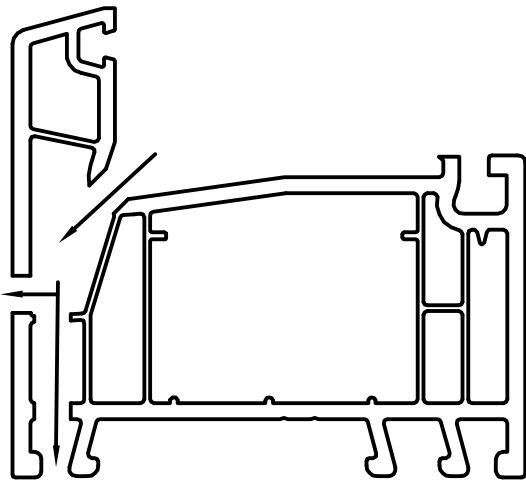
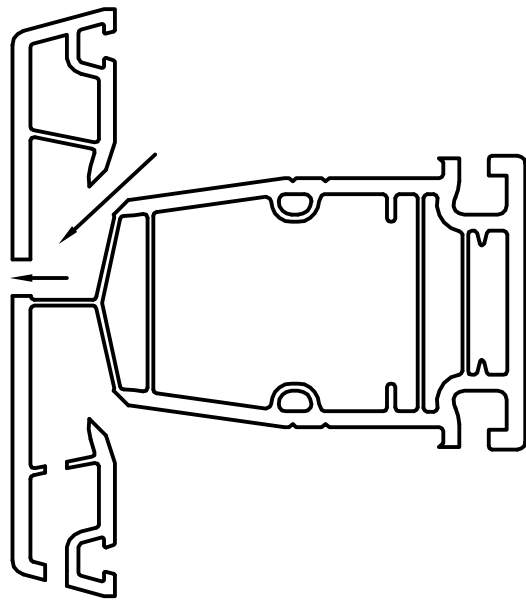
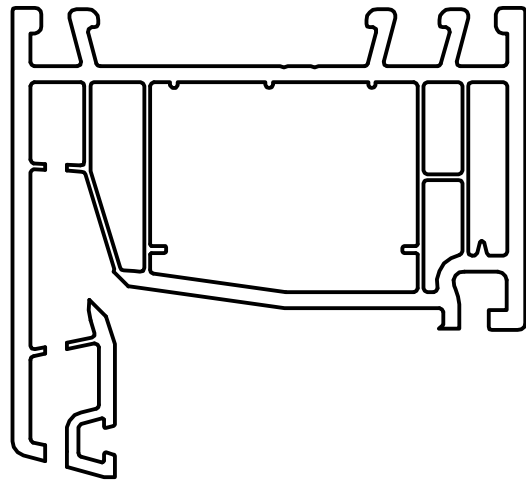
Вентиляцию фальца стеклопакета осуществляют через горизонтальные части коробки или створки. Расстояния и диаметры отверстий аналогичны устройству водоотвода. Расположение отверстий обозначено на рисунке.



**SCANDIWIN**

Водоотвод и вентиляция комбинации  
рама-створка (для белых профилей)

масштаб 1:1



**SCANDIWIN**

Водоотвод и вентиляция комбинации  
рама-импост (для белых профилей)

масштаб 1:1

### 6.9 Уплотнения

Уплотнения изготавливают из EPDM-каучука или силикон каучука и устанавливаются в паз для уплотнения вручную или с помощью ролика. Уплотнение проема производится единым отрезком и как правило начинается с верхней средней части. При установке уплотнения следует следить, чтобы оно не растягивалось и имело запас примерно на 1% от его длины. Наплывы материала в пазах под уплотнения устраняют при помощи пальцевой фрезы. Стыкуется уплотнитель при помощи специального клея.

### 6.10 Штапики

Штапики производятся с двойным коэкструдированным уплотнением. Их нарезают под углом 45 градусов с применением контрпрофилей (цулаг) (см. рисунок). Цулаги и прижимы изготавливаются специально для каждого вида (марки, модели) станка. Это необходимо для обеспечения заданного угла и правильной стыковки. Каждый ручей настраивается под свой типоразмер штапика. Для обеспечения качественной стыковки в углах конструкции нарезку штапиков рекомендуется производить исходя из размеров уже готового изделия. При нарезке следует учитывать, что при длине штапика более 700мм следует его увеличивать на 1мм на каждый метр длины. Установку штапиков следует производить с помощью безинерционного молотка, прижимая профиль штапика рукой к стеклопакету.. Сначала устанавливают короткие штапики, потом более длинные. Изначально их заправляют по краям конструкции и забивают по 10-15см с каждой стороны, а затем равномерно приближаются к середине. Не рекомендуется забивать штапик при низких температурах. Это может привести к слою ножки штапика и выкалыванию рамы или створки.

### 6.11 Остекление

Стеклопакеты (стекла) устанавливают в фальц створки или коробки на подкладках, исключая касание кромок стеклопакета (стекла) внутренних поверхностей фальцев ПВХ профилей. Для обеспечения оптимальных условий переноса веса стеклопакета на конструкцию изделия применяют опорные подкладки, а для обеспечения номинальных размеров зазора между кромкой стеклопакета и фальцем створки - дистанционные подкладки. Базовые подкладки (фальцевые вкладыши) применяют для выравнивания скосов фальца и устанавливают под опорными и дистанционными подкладками. Ширина базовых подкладок должна быть равна ширине фальца, а длина - не менее длины опорных и дистанционных подкладок. Длина опорных и дистанционных подкладок должна быть от 80 до 100 мм, ширина подкладок - не менее чем на 2 мм больше толщины стеклопакета.

Способы установки и (или) конструкции: подкладок должны исключать возможность их смещения во время транспортировки и эксплуатации изделий. Расстояние от подкладок до углов стеклопакетов должно быть, как правило, 50-80 мм. При ширине стеклопакета более 1,5 м рекомендуется увеличивать это расстояние до 150 мм. Подкладки не должны перекрывать дренажные отверстия.

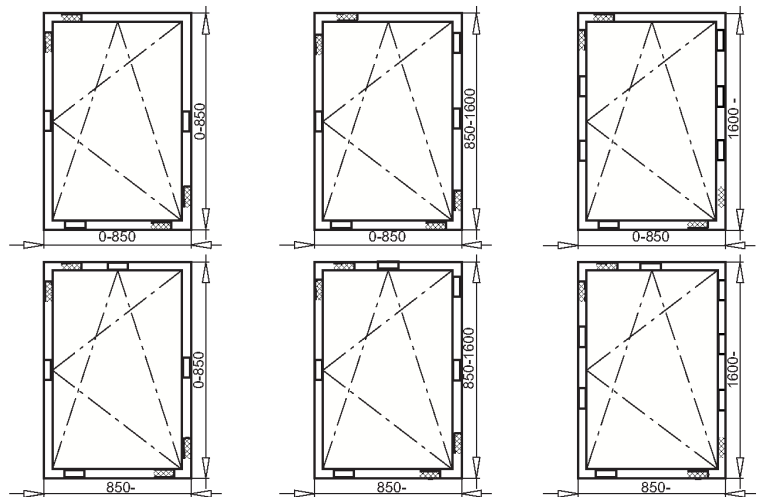
Не допускается монтаж бракованных стеклопакетов, поэтому перед установкой каждый стеклопакет должен быть тщательно проверен.

Примеры установки подкладок при разных конструктивных особенностях изделия приведены на рисунке.

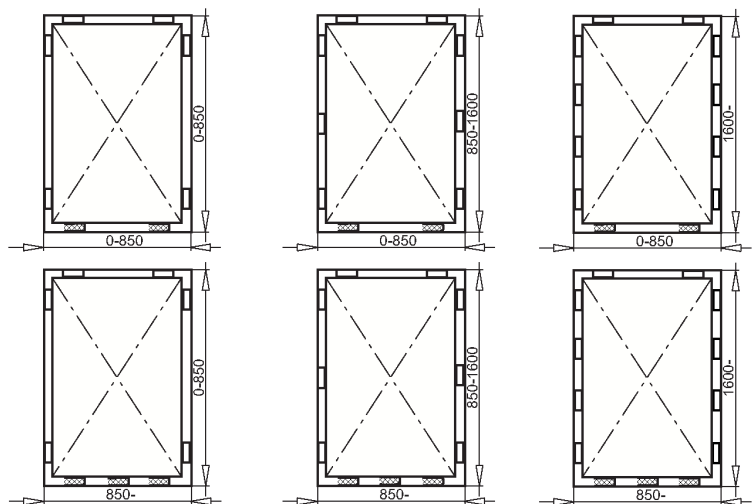


**SCANDIWIN**

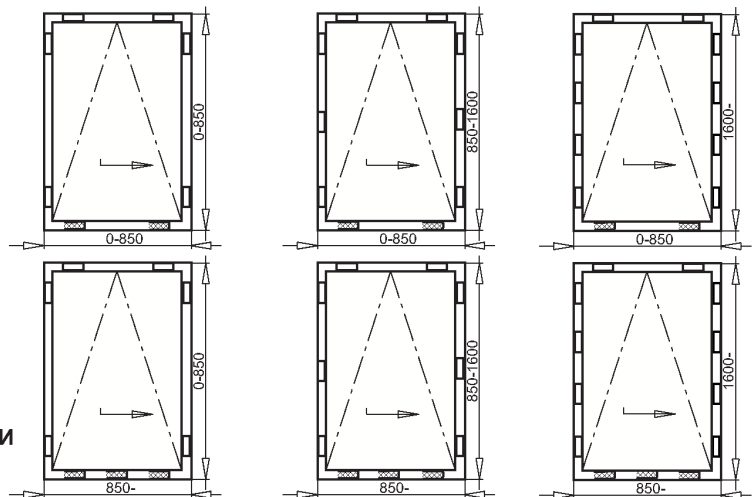
Наклонно-поворотные остекления



Глухие остекления



Наклонно-раздвижные остекления



- ▣ Несущая подкладка
  - ▢ Промежуточная подкладка
- Расстояние от угла до подкладки должно быть равно примерно половине длины подкладки



SCANDIWIN

Указания по установке подкладок под стеклопакет

### 6.12 Соединение коробок (оконных блоков)

Соединение отдельных коробок осуществляется при помощи дополнительных профилей. Указания даны в рабочих чертежах. При соединении изделий с соединительными профилями необходимо применять эластичные герметизирующие материалы. Все соединения шурупами должны быть сквозными или проходить через армирование скрепляемых элементов. При длине конструкции более 4 метров для белых профилей узел соединения коробок должен быть выполнен как компенсирующий шов.

### 6.13 Арочные окна.

Гибка профиля для арочных окон выполняется на специальном оборудовании с применением оснастки исключающей изменение геометрии профиля по поперечному срезу. Минимальный радиус приблизительно составляет пятикратный размер высоты профиля. Температура профиля при гибке составляет 130-150 градусов.

При изготовлении арок из ламинированного профиля следует помнить, что с момента изготовления профиля до момента его переработки (нагрева) профиль должен храниться в теплом помещении минимум 15 дней. Перед началом нагрева основной заготовки рекомендуется произвести пробный разогрев отрезка профиля этой партии. Пленка не должна вздуться и менять структуру поверхности.

## 7. Правила приемки изделий.

Изделия должны быть приняты техническим контролем предприятия-изготовителя на соответствие требованиям стандарта 30674 «Блоки оконные из ПВХ профилей», а также условиям, определенным в договоре на изготовление и поставку изделий.

Подтверждением приемки изделий техническим контролем предприятия-изготовителя является их маркировка, а также оформление документов о приемке и качестве изделий.

Приемочный контроль качества готовой продукции проводят поштучно, методом сплошного контроля. При этом проверяют:

- внешний вид изделий;
- отклонения размеров зазоров под наплавом;
- провисание открывающихся элементов;
- отклонение размера расстояния между наплавками створок;
- наличие и места расположения отверстий;
- работу оконных приборов и петель;
- наличие защитной пленки на лицевых поверхностях.

Изделия, не прошедшие приемочный контроль хотя бы по одному показателю, бракуют. Каждая партия изделий проходит контрольные приемосдаточные испытания, проводимые службой качества предприятия-изготовителя не реже одного раза в смену.

При этом контролируют:

- отклонения номинальных размеров и прямолинейности кромок;
- прочность угловых соединений;
- требования к установке подкладок под стеклопакеты;
- требования к установке уплотняющих прокладок;
- требования к установке усилительных вкладышей;
- расположение и функционирование оконных приборов;
- требования к качеству сварных швов;
- требования к внешнему виду и наличию защитной пленки;
- требования к размерам, числу и расположению функциональных отверстий;
- требования к маркировке и упаковке.

Для проведения испытаний от партии изделий методом случайного отбора выбирают образцы оконных блоков в количестве 3 % объема партии, но не менее 3 шт.

По договоренности сторон приемка изделий потребителем может производиться на складе изготовителя, на складе потребителя или в ином, оговоренном в договоре на поставку, месте.

Установка изделий не прошедших приемку недопустима.



**SCANDIWIN**



### 8. Упаковка, транспортировка и хранение оконных блоков.

Упаковка изделий должна обеспечивать их сохранность при хранении, погрузочно-разгрузочных работах и транспортировании.

Рекомендуется упаковывать изделия в полиэтиленовую пленку по ГОСТ 10354. Не установленные на изделия приборы или части приборов должны быть завернуты в полиэтиленовую пленку по ГОСТ 10354 или в другой упаковочный материал, обеспечивающий их сохранность, прочно перевязаны и поставлены комплектно с изделиями.

Открывающиеся створки изделий перед упаковкой и транспортировкой должны быть закрыты на все запорные приборы.

Требования к хранению и транспортированию комплектующих деталей, а также правила транспортирования сборно-разборных оконных блоков устанавливаются в НД на конкретные виды изделий.

Изделия транспортируют всеми видами транспорта в соответствии с правилами перевозки грузов, действующими на данном виде транспорта. Для перевозки изделий рекомендуется применение контейнеров. В случае безконтейнерного транспортирования изделия раскрепляют в пачки согласно схемам, установленным в технической документации.

При хранении и транспортировании изделий должна быть обеспечена их защита от механических повреждений, воздействия атмосферных осадков и прямых солнечных лучей.

При хранении и транспортировании изделий не допускается ставить их друг на друга, между изделиями рекомендуется устанавливать прокладки из эластичных материалов.

Изделия хранят в специальных контейнерах или в вертикальном положении под углом 0-5° к вертикали на деревянных подкладках, поддонах в крытых помещениях без непосредственного контакта с нагревательными приборами.

В случае отдельного транспортирования стеклопакетов требования к их упаковке и транспортировке устанавливают по ГОСТ 24866.



### 9. Общие требования к монтажу изделий.

Требования к монтажу изделий устанавливаются в проектной документации на объекты строительства с учетом принятых в проекте вариантов исполнения узлов примыкания изделий к стенам, рассчитанных на заданные климатические и другие нагрузки.

Монтаж изделий должен осуществляться лицензированными строительными фирмами. Окончание монтажных работ должно подтверждаться актом сдачи-приемки, включающими в себя гарантийные обязательства производителя работ.

По требованию потребителя (заказчика) изготовитель должен предоставлять ему типовую инструкцию по монтажу оконных и балконных дверных блоков из ПВХ профилей, утвержденную руководителем предприятия-изготовителя:

- чертежи (схемы) типовых монтажных узлов примыкания;
- перечень применяемых материалов (с учетом их совместимости и температурных режимов применения);
- последовательность технологических операций по монтажу оконных блоков.

При проектировании и исполнении узлов примыкания должны выполняться следующие условия:

- заделка монтажных зазоров между изделиями и откосами проемов стеновых конструкций должна быть по всему периметру окна плотной, герметичной, рассчитанной на выдерживание климатических нагрузок снаружи и условий эксплуатации внутри помещений;

- конструкция узлов примыкания (включая расположение оконного блока по глубине проема) должна препятствовать образованию мостиков холода (тепловых мостиков), приводящих к образованию конденсата на внутренних поверхностях оконных проемов;

- эксплуатационные характеристики конструкций узлов примыкания (сопротивление теплопередаче, звукоизоляция, воздухо- и водопроницаемость) должны отвечать требованиям, установленным в строительных нормах;

- пароизоляция швов со стороны помещений должна быть более плотной, чем снаружи;

- конструкция узлов примыкания должна обеспечивать надежный отвод дождевой воды и конденсата наружу. Не допускается проникновение влаги внутрь стеновых конструкций и помещений;

- при выборе заполнения монтажных зазоров следует учитывать эксплуатационные температурные изменения габаритных размеров изделий.

Для монтажа окон при температуре ниже 5 градусов С необходимо применять специальные монтажные материалы, предназначенные для низких температур. При установке изделий в таких условиях следует избегать прямых ударов по раме и створке.



Крепление должно обеспечивать равномерный перенос всех приложенных к изделию сил на несущую конструкцию. При расчете необходимо учитывать весовую, ветровую и эксплуатационную нагрузку.

В качестве крепежных элементов для монтажа изделий следует применять:

- гибкие анкеры в комплекте с шурупами и дюбелями;
- строительные дюбели;
- монтажные шурупы;
- монтажные пластины;
- специальные монтажные системы (например, с регулируемыми монтажными опорами)

Не допускается использование для крепления изделий герметиков, клеев, пеноутеплителей, а также строительных гвоздей. При осуществлении монтажа при температуре ниже 10 градусов по Цельсию крепление изделия в проеме производится только с применением монтажных (анкерных) пластин, заранее установленных на производстве. Заполнение глухих проемов изделия должно быть установлено.

При закреплении нижнего горизонтального профиля дюбелями или анкерами необходимо обеспечить надежную герметизацию камеры армирования.

Оконные блоки следует устанавливать по уровню. Отклонение от вертикали и горизонтали сторон коробок смонтированных изделий не должны превышать 0,5 мм на 1 м длины, но не более 3 мм на высоту изделия.

Изделия из ПВХ имеют способность расширяться при нагреве, поэтому расстояние между крепежными элементами при монтаже изделий белого цвета с профилями, усиленными стальными вкладышами, не должно превышать 700 мм, в других случаях - не более 600 мм.

Для заполнения монтажных зазоров (швов) применяют силиконовые герметики, предварительно сжатые уплотнительные ленты ПСУЛ (компрессионные ленты), изолирующие пенополиуретановые шнуры, пеноутеплители, минеральную вату и другие материалы, имеющие гигиеническое заключение и обеспечивающие требуемые эксплуатационные показатели швов. Пеноутеплители не должны иметь битумосодержащих добавок и увеличивать свой объем после завершения монтажных работ.

Закраска швов не рекомендуется.

Для передачи нагрузок в плоскости окна (веса) изделия на строительную конструкцию применяют несущие колодки из полимерных материалов с твердостью не менее 80 ед. по Шору или из древесины твердых пород. Дюбели, монтажные пластины и анкеры не предназначены для передачи веса на строительную конструкцию и не должны создавать дополнительные напряжения при установке и эксплуатации. Для фиксации положения оконного блока в стене применяют распорные колодки.

При многослойных конструкциях стен, когда оконный блок устанавливают в зону утеплителя, нагрузки должны передаваться на несущую часть стены.

Деревянные клинья, применяемые для временной фиксации изделий в процессе монтажа, необходимо удалить перед заделкой монтажных швов.



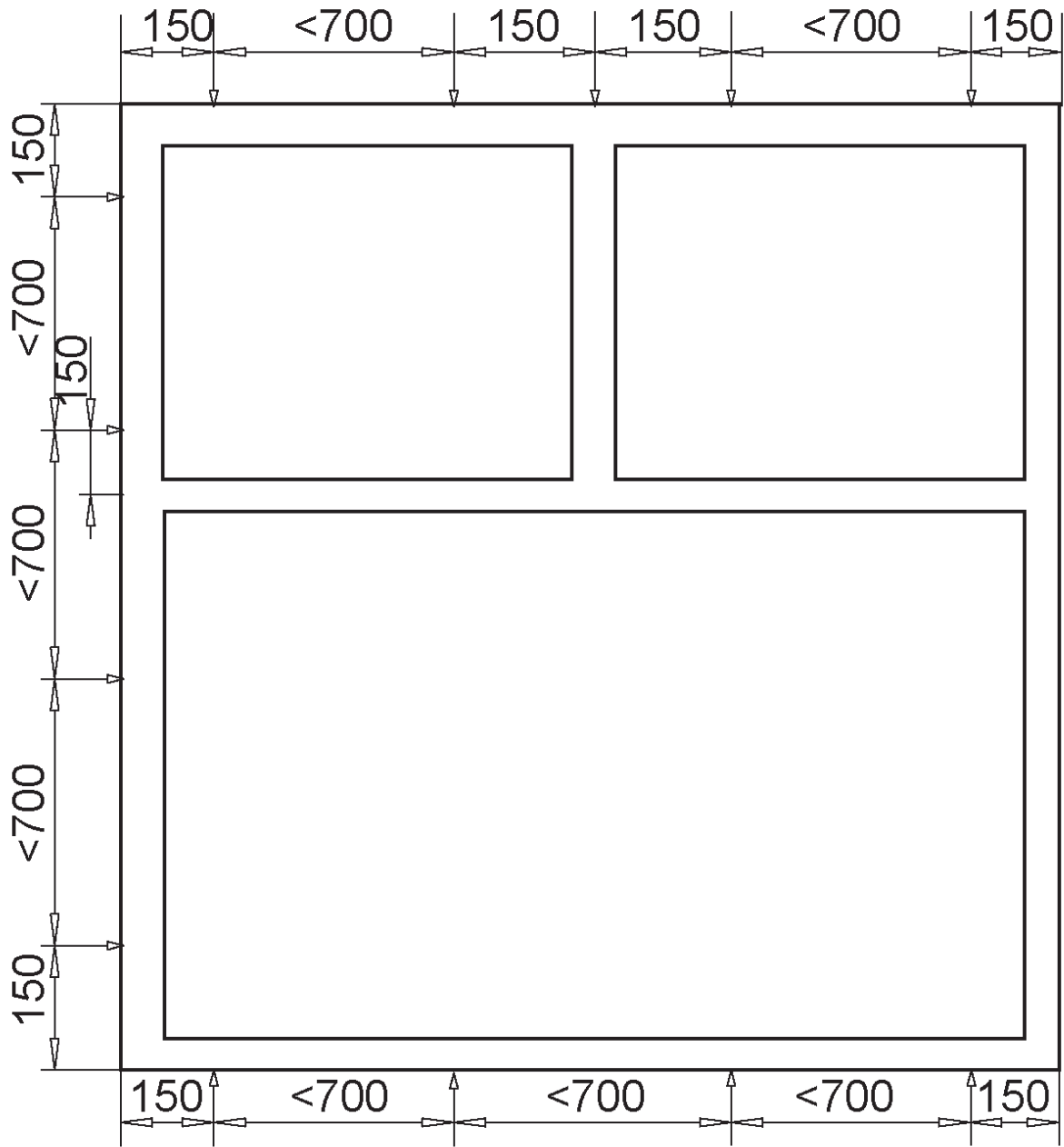
**SCANDIWIN**

В случае монтажной блокировки оконных блоков между собой или с балконными дверными блоками соединение изделий следует производить через специальные соединительные профили, которые могут иметь усилительные вкладыши для повышения прочностных характеристик изделий. Соединение должно быть плотным, исключающим продувание и проникновение влаги, компенсирующим температурное расширение изделий.

При исполнении стыков рекомендуется использование соединительных профилей, подбор которых подтверждают прочностными расчетами, а также предварительно сжатых уплотнительных лент.

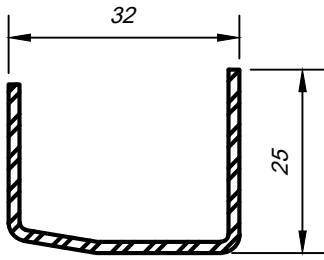
Удаление защитной пленки с лицевых поверхностей профилей следует производить после монтажа изделий и отделки монтажного проема, учитывая при этом, что продолжительность воздействия солнечных лучей на защитную пленку не должно превышать десяти дней.

Рекомендации настоящего приложения не учитывают условий монтажа сплошного, ленточного и эркерного остеклений зданий.

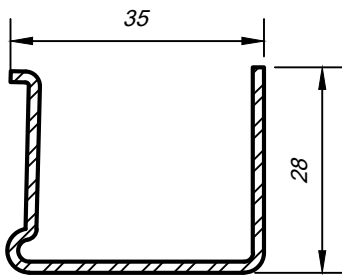


SCANDIWIN

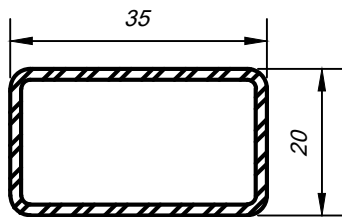
Расположение крепежных элементов



1.2MM  $J_x=1.42\text{cm}^4$   
 $J_y=0.47\text{cm}^4$   
 1.5MM  $J_x=1.82\text{cm}^4$   
 $J_y=0.65\text{cm}^4$



1.5MM  $J_x=2,7\text{cm}^4$   
 $J_y=1,3\text{cm}^4$   
 2,0MM  $J_x=3,4\text{cm}^4$   
 $J_y=1,7\text{cm}^4$



1.5MM  $J_x=2,3\text{cm}^4$   
 $J_y=0.98\text{cm}^4$   
 2,0MM  $J_x=2,9\text{cm}^4$   
 $J_y=1,2\text{cm}^4$

