

# / КОМПЛЕКСНОЕ ОСТЕКЛЕНИЕ ЖИЛЫХ ЗДАНИЙ

## Алрокс-72

для оконно-дверных светопрозрачных  
конструкций с повышенными  
теплотехническими характеристиками

# ТЕХНИЧЕСКИЙ КАТАЛОГ

1. Описание системы -----	2.1
2. Номенклатура профилей -----	3.1
3. Номенклатура комплектующих	
- пластмассовые детали -----	4.1
- уплотнители -----	4.3
- крепежные изделия -----	4.4
- металлические изделия -----	4.5
- фурнитура -----	4.7
4. Варианты остекления -----	5.1
5. Схемы установки подкладок -----	6.1
6. Схема вентиляции и отвода влаги -----	6.2
7. Основные узлы и сечения -----	7.1
8. Обработка и сборка конструкций -----	8.1
9. Применение фурнитуры -----	9.1



Система витражного остекления Алрокс-72 предназначена для изготовления оконных и дверных конструкций из алюминиевых профилей с терморазрывом, строительная глубина которых составляет 72 мм. Отличительной особенностью данной серии являются повышенные теплотехнические характеристики.

Алюминиевые профили имеют четырехкамерную конструкцию. Наружный и внутренний алюминиевый профили соединены между собой полиамидными термовставками методом закатки, образуя неразрывное соединение. Профили поставляются в двух вариантах:

1. Средняя камера профилей заполняется вкладышами из вспененного полиэтилена для уменьшения конвективной составляющей теплопотерь. Артикул данных профилей имеет окончание "-А".
2. Профили без заполнения вкладышами из вспененного полиэтилена. Артикул данных профилей окончания не имеет.

Вспененный вкладыш также применяется в зоне фальца стеклопакета.

В качестве заполнений могут использоваться одно- и двухкамерные стеклопакеты толщиной от 30 до 56 мм. Заполнения фиксируются в каркасе с помощью штапиковых профилей.

В системе предусмотрены следующие конструктивные решения:

1. Наличие 2-х типоразмеров оконных рамы и импоста позволяет оптимально спроектировать и изготовить конструкцию в зависимости от заданных нагрузок.
2. Возможна установка конструкций в проем и в стоечно-ригельный или ригель-ригельный витраж из алюминиевого профиля
3. Угловые соединения основных профилей выполняются с применением угловых прессованных закладных и двухкомпонентного клея. Сборка может производиться методом обжимки на углообжимном станке или запрессовкой стальных нагелей.
4. Перепады по лицевым поверхностям в углах конструкции снижаются за счет применения пластиковых и стальных выравнивающих уголков.
5. Двери могут изготавливаться с открыванием наружу или внутрь.
6. В окнах применяется поворотная, откидная или поворотно-откидная фурнитура, спроектированная и изготовленная под "европаз" V.01
7. В дверях используется стандартный ряд фурнитуры: двойные и тройные петли, алюминиевые дверные ручки, ригельные замки для алюминиевых дверей с размером до оси цилиндра 25 мм., накладные шпингалеты для пассивной створки.
8. Ширина полиамидных термомостов: для окон - 34 мм., для дверей - 27 мм.

Характеристика применяемых в системе материалов:

1. Алюминиевые профили изготовлены в соответствии с ГОСТ 22233-2018 и имеют защитно-декоративное покрытие из порошково-полимерных материалов. Толщина покрытия - не менее 60 мкм.
2. Уплотнители изготовлены из материала на основе ТЭП в соответствии с ГОСТ 30778-2001.
3. Крепежные детали имеют гальваническое цинковое покрытие (толщина покрытия - не менее 9 мкм.) или могут быть изготовлены из нержавеющей стали класса А2.
4. Термомосты изготовлены из стеклонеполненного полиамида марки ПА 6.6.

Разработчик оставляет за собой право вносить изменения в содержание каталога без какого-либо предупреждения. Актуальная версия каталога хранится на сайте [www.alrox.ru](http://www.alrox.ru).

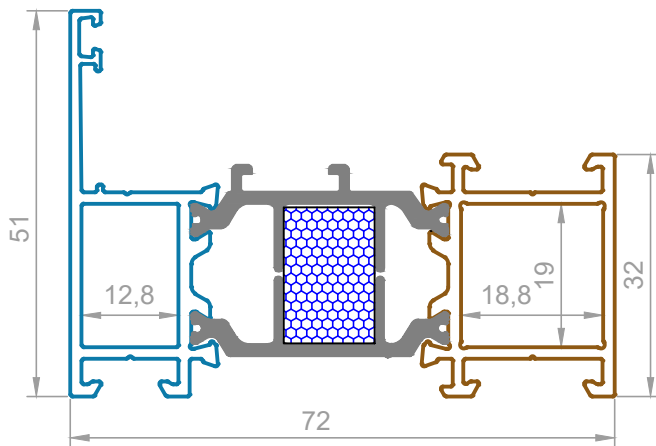
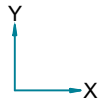
Система маркировки алюминиевых профилей



## Серия Алрокс-72

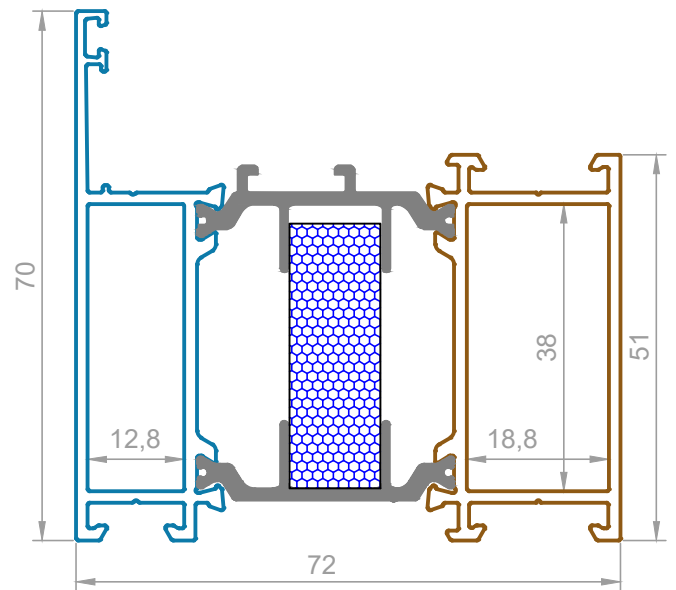
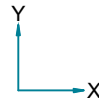
### Рама 51 мм.

Артикул	$J_x, \text{см}^4$	$J_y, \text{см}^4$	
72.110.00-A/72.110.00	7,238	30,745	
Масса, кг./п.м.	Периметр, мм.	$W_x, \text{см}^3$	$W_y, \text{см}^3$
1,076	375	2,157	7,963



### Рама 70 мм.

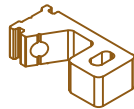
Артикул	$J_x, \text{см}^4$	$J_y, \text{см}^4$	
72.120.00-A/72.120.00	23,782	39,999	
Масса, кг./п.м.	Периметр, мм.	$W_x, \text{см}^3$	$W_y, \text{см}^3$
1,409	451	5,547	10,411



РМИ-65.0023-018



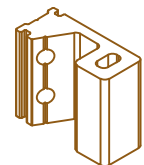
РМИ-65.0021-018



РМИ-65.0023-037



РМИ-65.0021-037



РМИ-20.1851-012



РМИ-20.1851-018



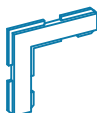
РМИ-20.1851-012



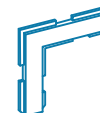
РМИ-20.3751-018



РПИ-65.08

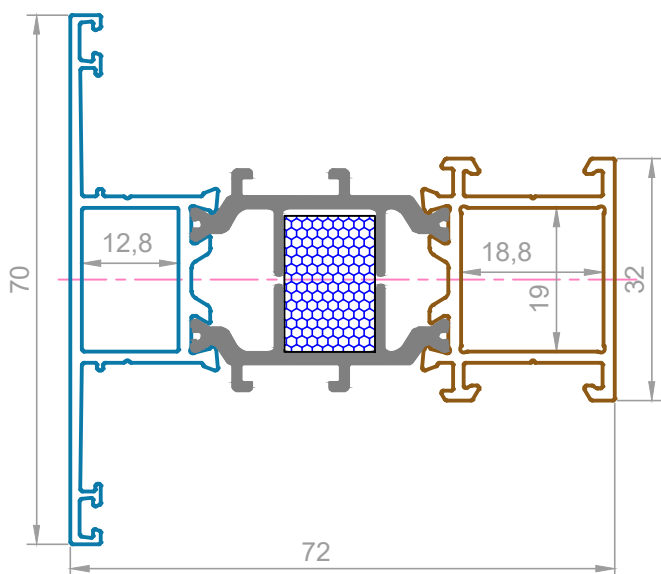
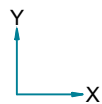


РПИ-65.08



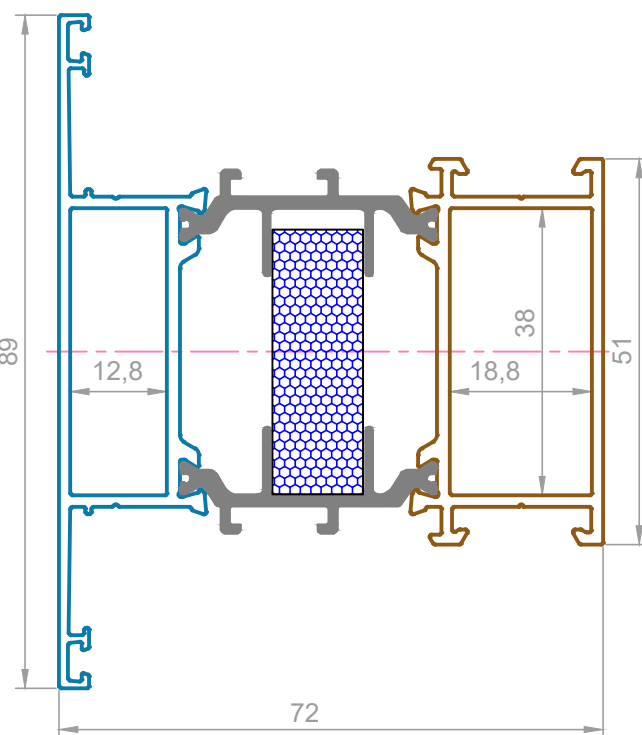
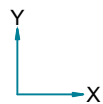
ИМПОСТ 70 мм.

Артикул	Jx, см. <sup>4</sup>	Jy, см. <sup>4</sup>	
72.210.00-A/72.210.00	9,719	33,551	
Масса, кг./п.м.	Периметр, мм.	Wx, см. <sup>3</sup>	Wy, см. <sup>3</sup>
1,130	411	2,777	8,398



ИМПОСТ 89 мм.

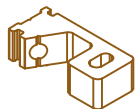
Артикул	Jx, см. <sup>4</sup>	Jy, см. <sup>4</sup>	
72.220.000-A/72.220.00	28,248	42,857	
Масса, кг./п.м.	Периметр, мм.	Wx, см. <sup>3</sup>	Wy, см. <sup>3</sup>
1,462	487	6,348	10,842



РМИ-65.0023-018



РМИ-65.0021-018



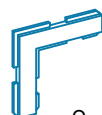
РМИ-20.1851-012



РМИ-20.1851-018



РПИ-65.08

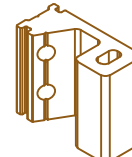


2 шт.

РМИ-65.0023-037



РМИ-65.0021-037



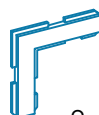
РМИ-20.3751-012



РМИ-20.3751-018



РПИ-65.08

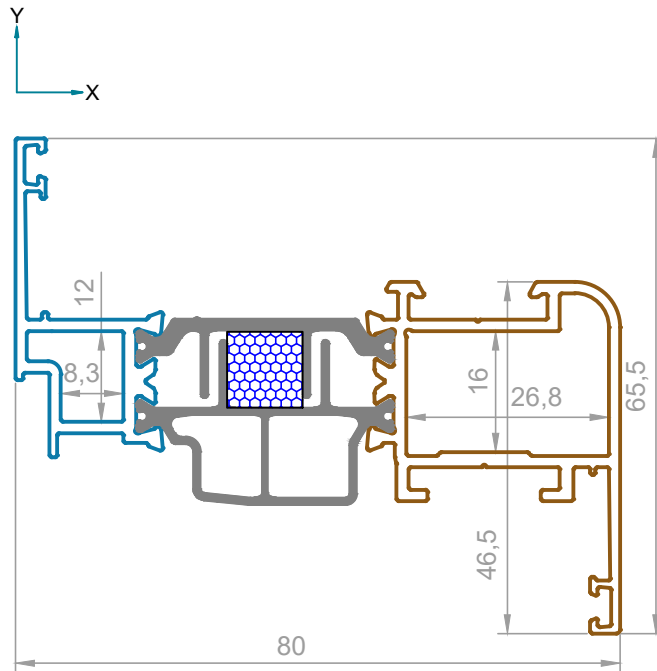


2 шт.

## Серия Алрокс-72

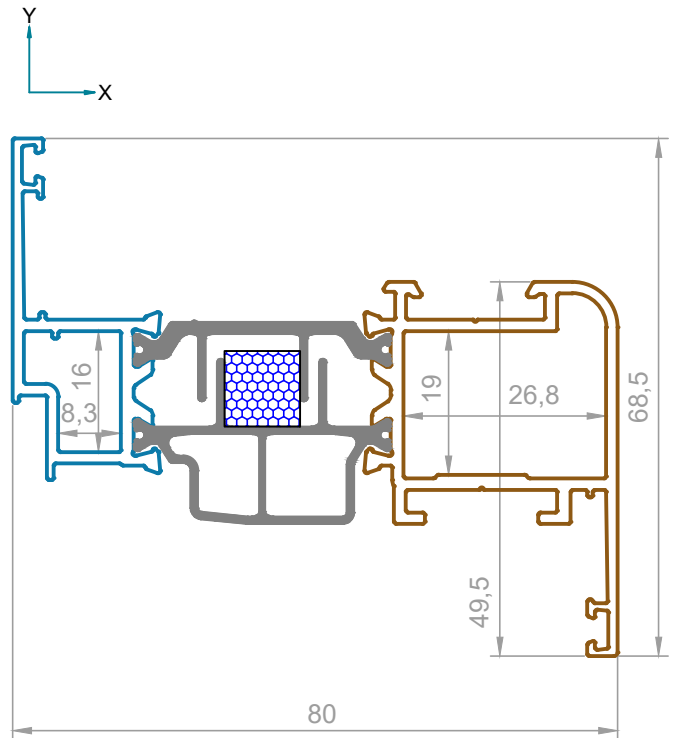
### Створка 65 мм.

Артикул	Jx, см. <sup>4</sup>	Jy, см. <sup>4</sup>	
72.300.00-A/72.300.00	7,642	39,973	
Масса, кг./п.м.	Периметр, мм.	Wx, см. <sup>3</sup>	Wy, см. <sup>3</sup>
1,136	406	2,318	9,956



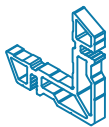
### Створка 68 мм.

Артикул	Jx, см. <sup>4</sup>	Jy, см. <sup>4</sup>	
72.310.00-A/72.310.00	9,381	41,365	
Масса, кг./п.м.	Периметр, мм.	Wx, см. <sup>3</sup>	Wy, см. <sup>3</sup>
1,189	416	2,717	10,305



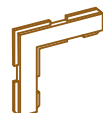
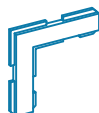
РМИ-20.1151-008

РМИ-20.1551-026



РПИ-65.08

РПИ-008



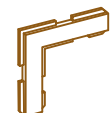
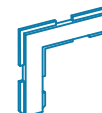
РМИ-20.1551-008

РМИ-20.1851-026



РПИ-65.08

РПИ-008

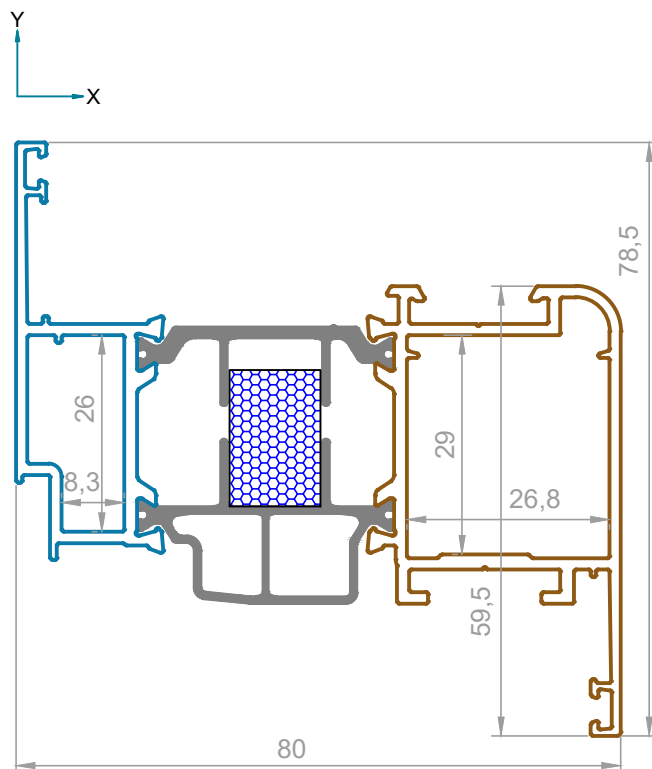
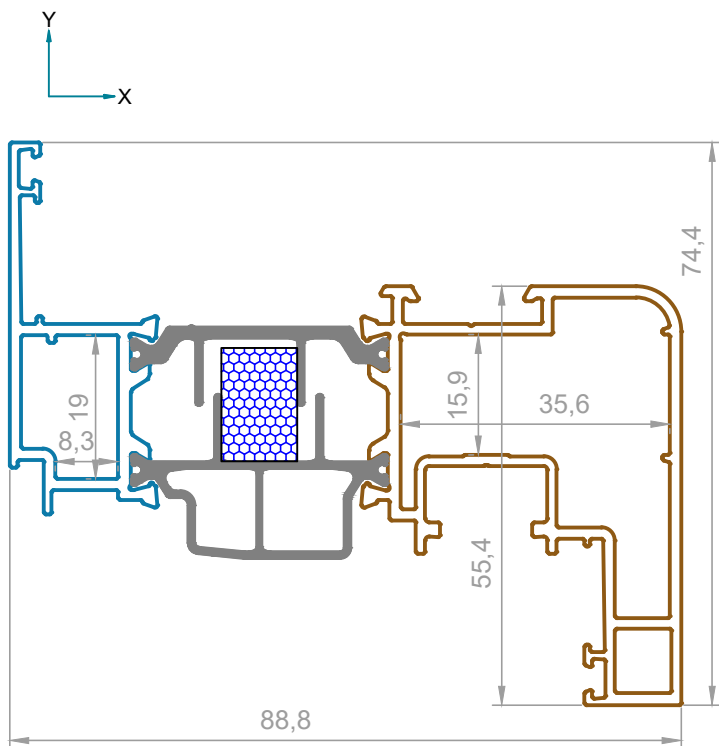


Створка под ПВХ фурнитуру

Артикул	Jx, см. <sup>4</sup>	Jy, см. <sup>4</sup>	
72.320.00-A/72.320.00	17,014	60,869	
Масса, кг./п.м.	Периметр, мм.	Wx, см. <sup>3</sup>	Wy, см. <sup>3</sup>
1,455	463	4,469	13,620

Створка 78 мм.

Артикул	Jx, см. <sup>4</sup>	Jy, см. <sup>4</sup>	
72.330.00-A/72.330.00	17,43	47,328	
Масса, кг./п.м.	Периметр, мм.	Wx, см. <sup>3</sup>	Wy, см. <sup>3</sup>
1,368	456	4,394	11,741



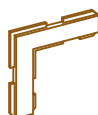
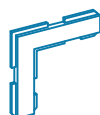
РМИ-20.1851-008

РМИ-20.1551-035



РПИ-65.08

РПИ-008



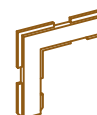
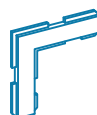
РМИ-20.2551-008

РМИ-20.2551-026



РПИ-65.08

РПИ-008



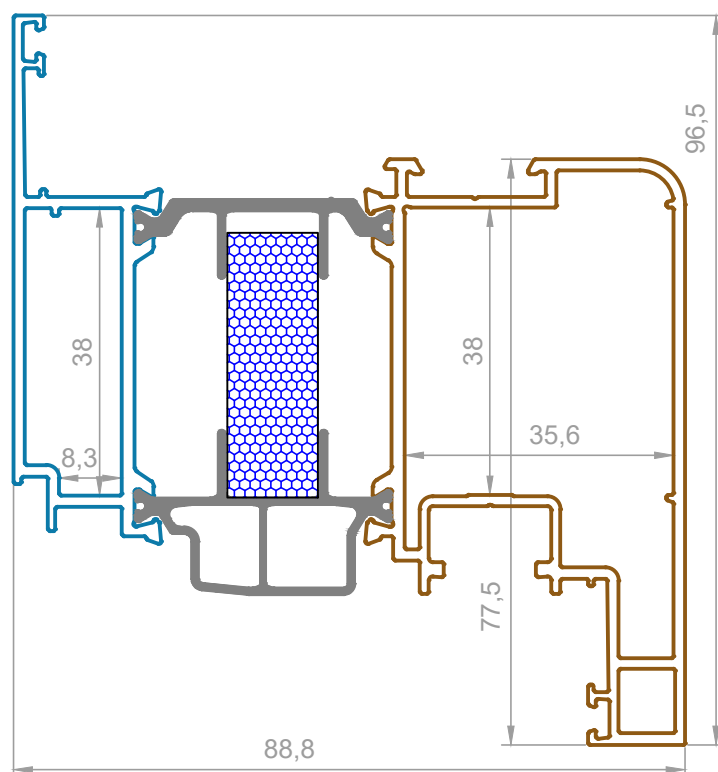
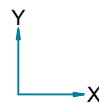
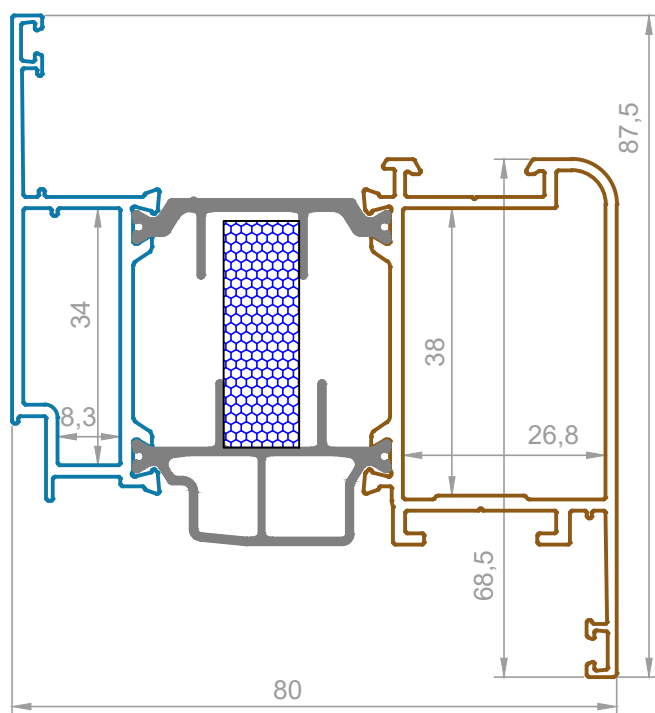
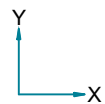
## Серия Алрокс-72

### Створка 87 мм.

Артикул	Jx, см. <sup>4</sup>	Jy, см. <sup>4</sup>	
72.340.00-A/72.340.00	27,767	52,830	
Масса, кг./п.м.	Периметр, мм.	Wx, см. <sup>3</sup>	Wy, см. <sup>3</sup>
1,521	495	6,268	12,952

### Створка 96 мм.

Артикул	Jx, см. <sup>4</sup>	Jy, см. <sup>4</sup>	
72.360.00-A/72.360.00	46,465	75,744	
Масса, кг./п.м.	Периметр, мм.	Wx, см. <sup>3</sup>	Wy, см. <sup>3</sup>
1,822	550	9,344	16,907



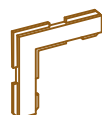
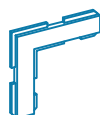
РМИ-20.3351-008

РМИ-20.3751-026



РПИ-65.08

РПИ-008



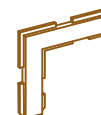
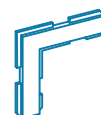
РМИ-20.3751-008

РМИ-20.3751-035



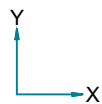
РПИ-65.08

РПИ-008



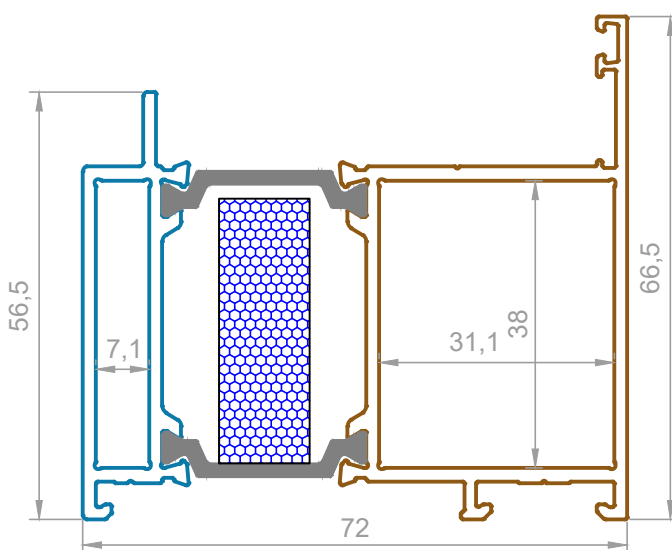
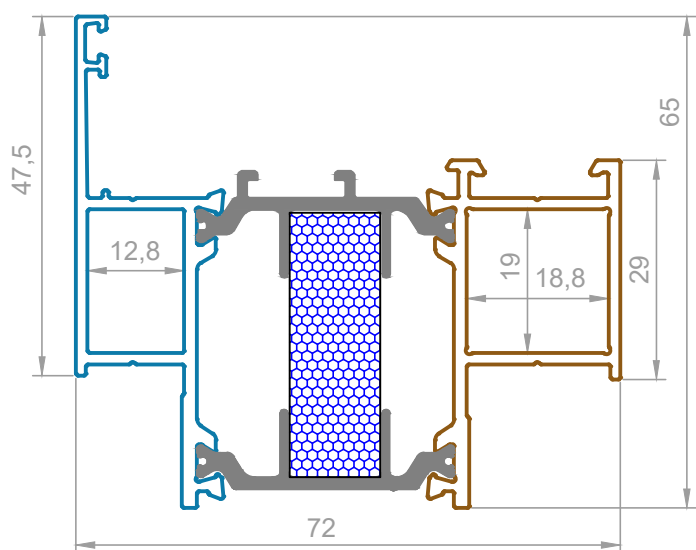
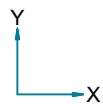
Рама окна в фасад

Артикул	Jx, см. <sup>4</sup>	Jy, см. <sup>4</sup>	
72.410.00-A/72.410.00	14,996	29,656	
Масса, кг./п.м.	Периметр, мм.	Wx, см. <sup>3</sup>	Wy, см. <sup>3</sup>
1,162	398	3,967	7,651



Рама двери открывание наружу

Артикул	Jx, см. <sup>4</sup>	Jy, см. <sup>4</sup>	
72.510.00-A/72.510.00	22,327	42,710	
Масса, кг./п.м.	Периметр, мм.	Wx, см. <sup>3</sup>	Wy, см. <sup>3</sup>
1,532	430	5,637	11,16

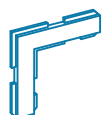


РМИ-20.1851-012

РМИ-20.1851-018



РПИ-65.08



РМИ-20.3751-006

РМИ-20.3751-030

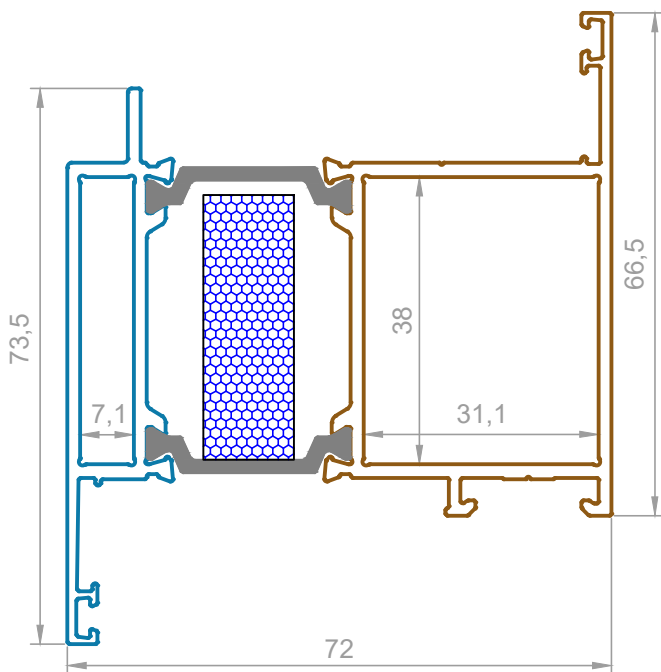
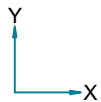


РПИ-65.01



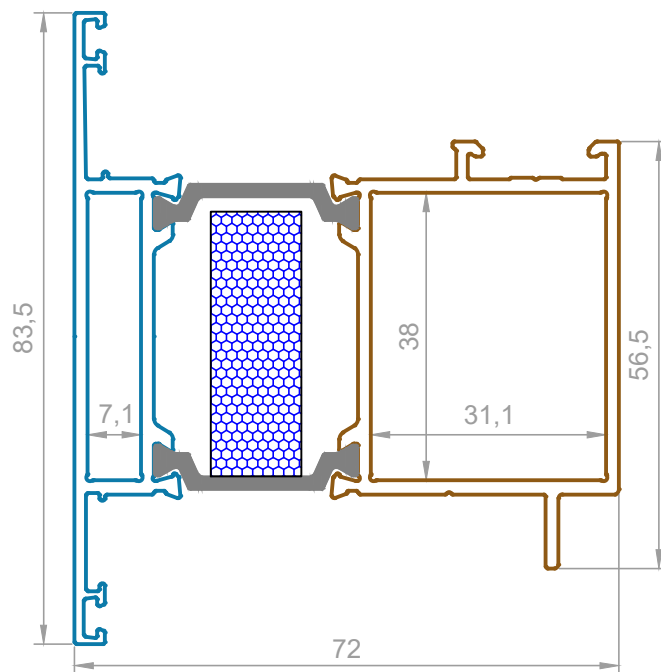
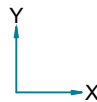
### Створка Z-образная дверная

Артикул	Jx, см. <sup>4</sup>	Jy, см. <sup>4</sup>	
72.520.00-A/72.520.00	25,949	45,382	
Масса, кг./п.м.	Периметр, мм.	Wx, см. <sup>3</sup>	Wy, см. <sup>3</sup>
1,602	477	6,101	11,507



### Створка T-образная дверная

Артикул	Jx, см. <sup>4</sup>	Jy, см. <sup>4</sup>	
72.530.00-A/72.530.00	25,922	43,922	
Масса, кг./п.м.	Периметр, мм.	Wx, см. <sup>3</sup>	Wy, см. <sup>3</sup>
1,602	477	6,092	10,558



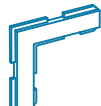
РМИ-20.3751-030

РМИ-20.3751-006



РМИ-65.01

РПИ-008



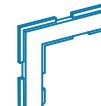
РМИ-20.3751-030

РМИ-20.3751-006



РМИ-65.01

РПИ-008

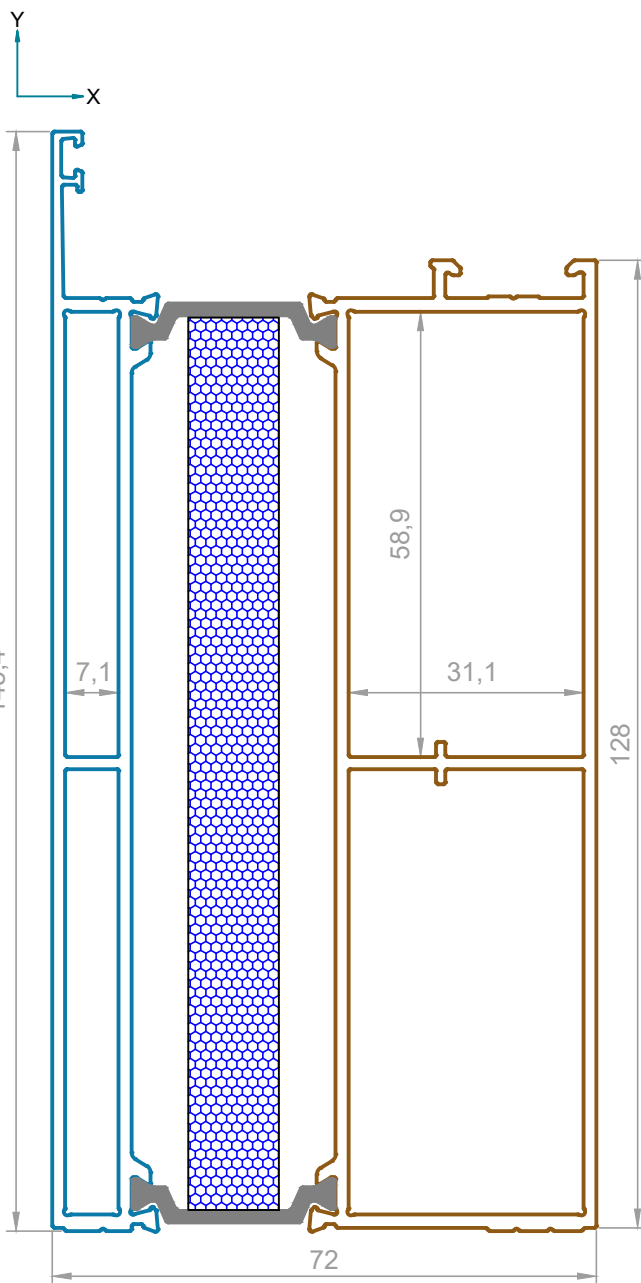
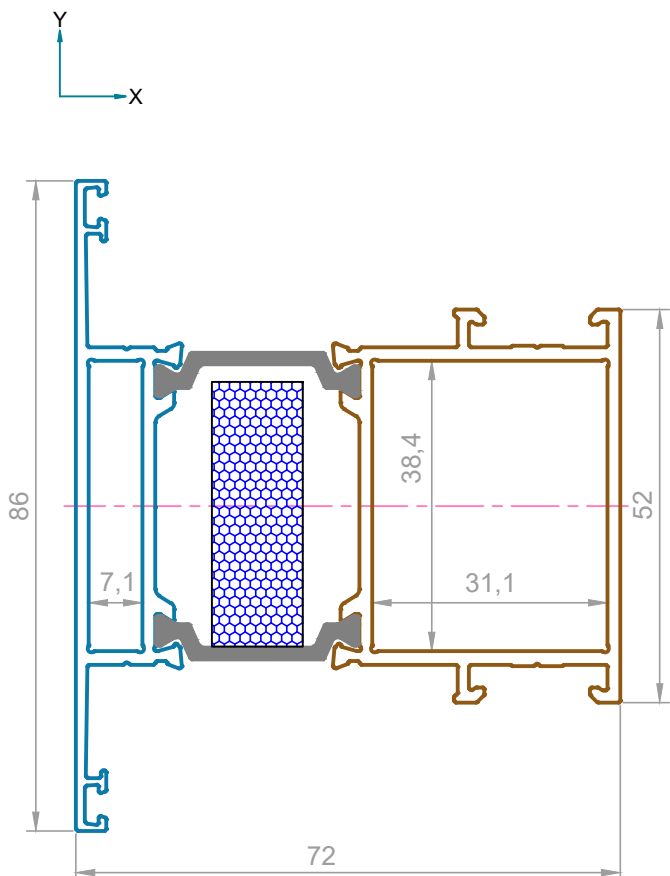


Импост двери

Артикул	Jx, см. <sup>4</sup>	Jy, см. <sup>4</sup>	
72.540.00-A/72.540.00	26,901	44,707	
Масса, кг./п.м.	Периметр, мм.	Wx, см. <sup>3</sup>	Wy, см. <sup>3</sup>
1,618	490	6,256	10,804

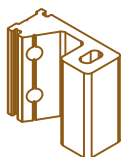
Цоколь двери

Артикул	Jx, см. <sup>4</sup>	Jy, см. <sup>4</sup>	
72.550.00-A/72.550.00	250,164	85,528	
Масса, кг./п.м.	Периметр, мм.	Wx, см. <sup>3</sup>	Wy, см. <sup>3</sup>
3,141	727	31,061	21,091



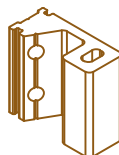
PMI-65.0021-037

PMI-65.0022-037

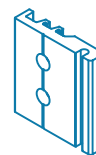


PMI-65.0021-058

PMI-65.0022-058



2 шт.

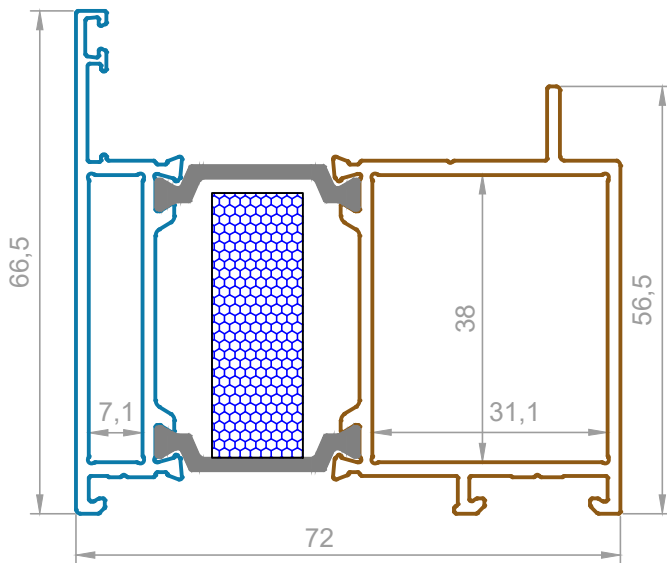
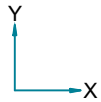


2 шт.

## Серия Алрокс-72

### Рама двери открывание внутрь

Артикул	Jx, см. <sup>4</sup>	Jy, см. <sup>4</sup>	
72.560.00-A/72.560.00	22,327	41,64	
Масса, кг./п.м.	Периметр, мм.	Wx, см. <sup>3</sup>	Wy, см. <sup>3</sup>
1,532	431	5,637	10,274



РМИ-20.3751-006

РМИ-20.3751-030

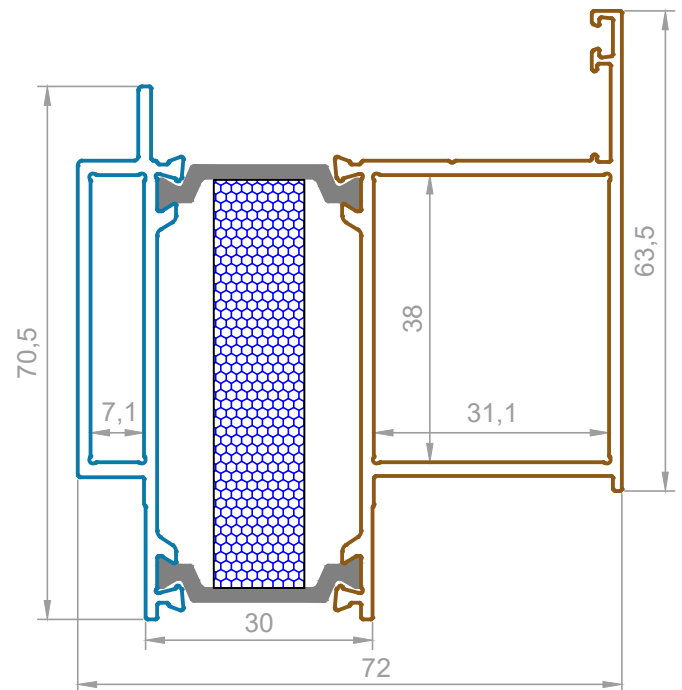
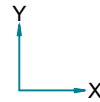


РМИ-65.01



### Рама двери в фасад

Артикул	Jx, см. <sup>4</sup>	Jy, см. <sup>4</sup>	
72.570.00-A/72.570.00	33,854	41,415	
Масса, кг./п.м.	Периметр, мм.	Wx, см. <sup>3</sup>	Wy, см. <sup>3</sup>
1,604	467	7,842	10,517



РМИ-20.3751-030

РМИ-20.3751-006



РМИ-65.01



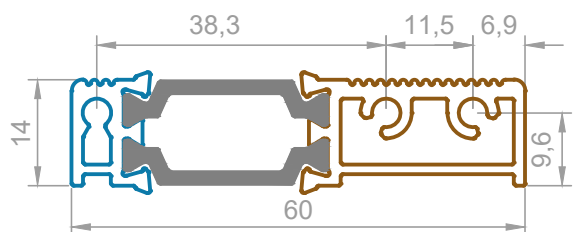
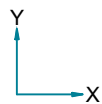
Порог двери

Артикул	Jx, см. <sup>4</sup>	Jy, см. <sup>4</sup>
---------	----------------------	----------------------

72.590.00                    -                    -

Масса, кг./п.м.	Периметр, мм.	Wx, см. <sup>3</sup>	Wy, см. <sup>3</sup>
-----------------	---------------	----------------------	----------------------

0,693                    -                    -                    -



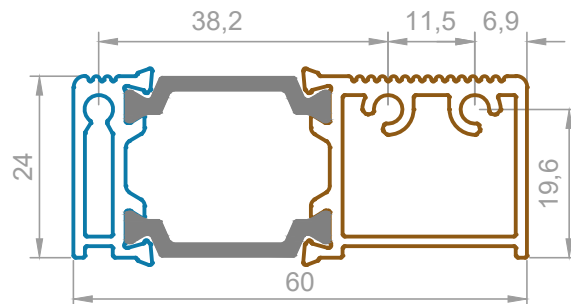
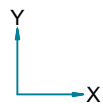
Порог двери 24 мм.

Артикул	Jx, см. <sup>4</sup>	Jy, см. <sup>4</sup>
---------	----------------------	----------------------

72.591.00                    6,135                    47,012

Масса, кг./п.м.	Периметр, мм.	Wx, см. <sup>3</sup>	Wy, см. <sup>3</sup>
-----------------	---------------	----------------------	----------------------

0,898                    188                    4,767                    19,962



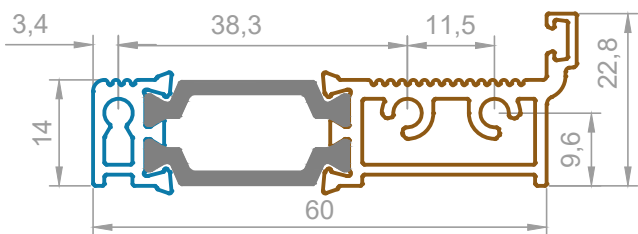
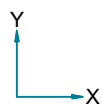
Порог с притвором

Артикул	Jx, см. <sup>4</sup>	Jy, см. <sup>4</sup>
---------	----------------------	----------------------

72.592.00                    1,105                    15,459

Масса, кг./п.м.	Периметр, мм.	Wx, см. <sup>3</sup>	Wy, см. <sup>3</sup>
-----------------	---------------	----------------------	----------------------

0,761                    -                    0,756                    4,594



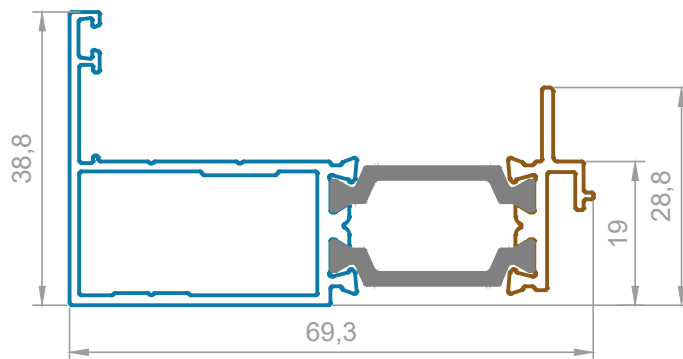
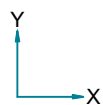
Адаптер

Артикул	Jx, см. <sup>4</sup>	Jy, см. <sup>4</sup>
---------	----------------------	----------------------

72.500.04                    -                    -

Масса, кг./п.м.	Периметр, мм.	Wx, см. <sup>3</sup>	Wy, см. <sup>3</sup>
-----------------	---------------	----------------------	----------------------

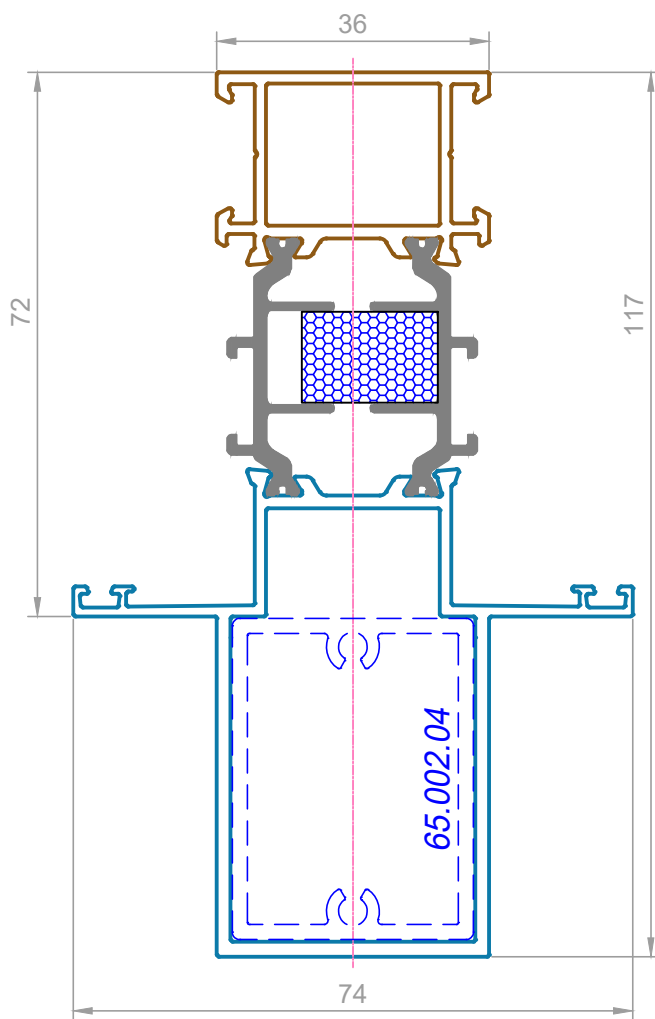
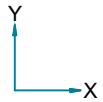
0,775                    293                    -                    -



## Серия Алрокс-72

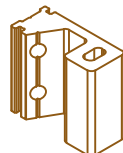
### Стойка 117 мм.

Артикул	$J_x, \text{см}^4$	$J_y, \text{см}^4$	
72.600.110-A/72.600.110	101,717	17,642	
Масса, кг./п.м.	Периметр, мм.	$W_x, \text{см}^3$	$W_y, \text{см}^3$
1,715	513	16,353	4,768



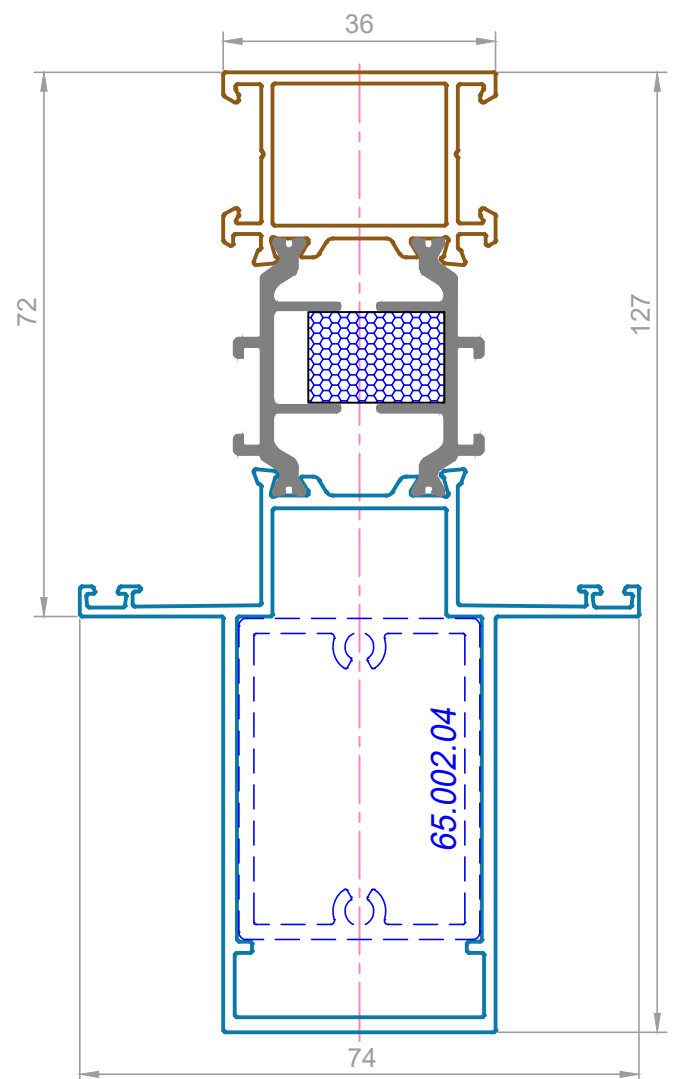
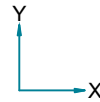
65.002.03 (22,5мм)

65.002.01 (22,5мм)



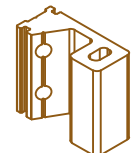
### Стойка 127 мм.

Артикул	$J_x, \text{см}^4$	$J_y, \text{см}^4$	
72.600.120-A/72.600.120	125,462	18,696	
Масса, кг./п.м.	Периметр, мм.	$W_x, \text{см}^3$	$W_y, \text{см}^3$
1,815	533	18,273	5,053



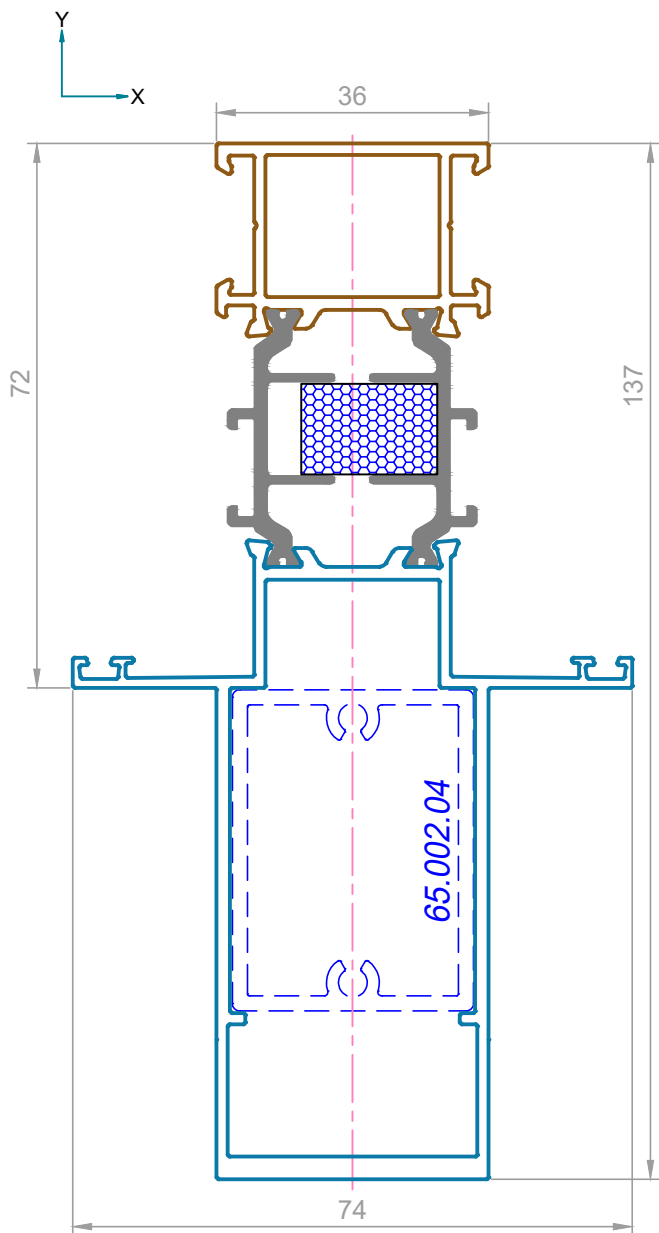
65.002.03 (22,5мм)

65.002.01 (22,5мм)



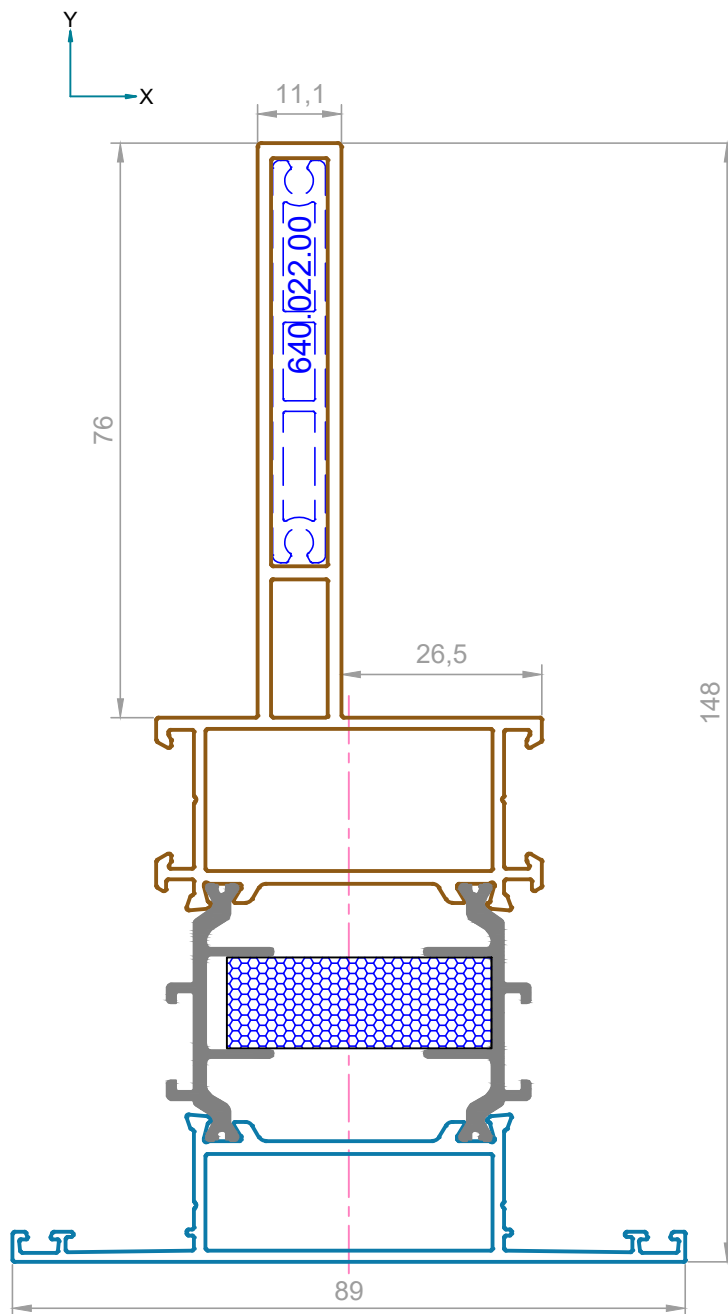
Стойка 137 мм.

Артикул	Jx, см. <sup>4</sup>	Jy, см. <sup>4</sup>	
72.600.130-A/72.600.130	167,468	19,891	
Масса, кг./п.м.	Периметр, мм.	Wx, см. <sup>3</sup>	Wy, см. <sup>3</sup>
1,985	553	22,957	5,376



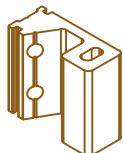
Стойка 148 мм.

Артикул	Jx, см. <sup>4</sup>	Jy, см. <sup>4</sup>	
72.610.148-A/72.610.148	190,402	29,785	
Масса, кг./п.м.	Периметр, мм.	Wx, см. <sup>3</sup>	Wy, см. <sup>3</sup>
2,274	638	20,504	6,421



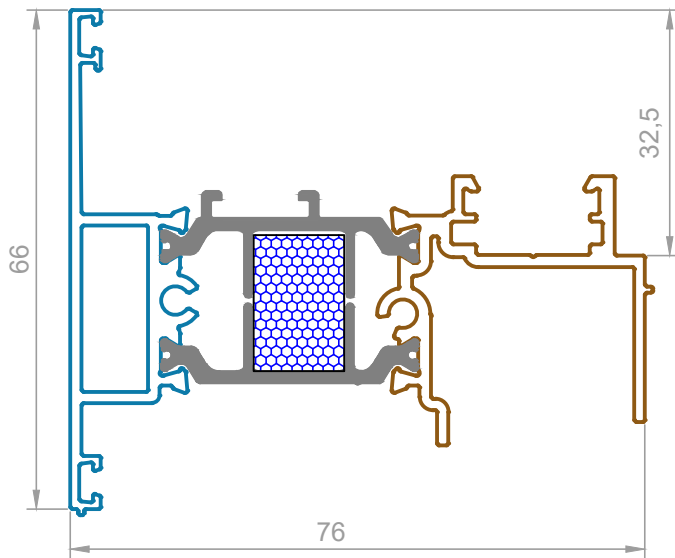
65.002.03 (22,5мм)

65.002.01 (22,5мм)



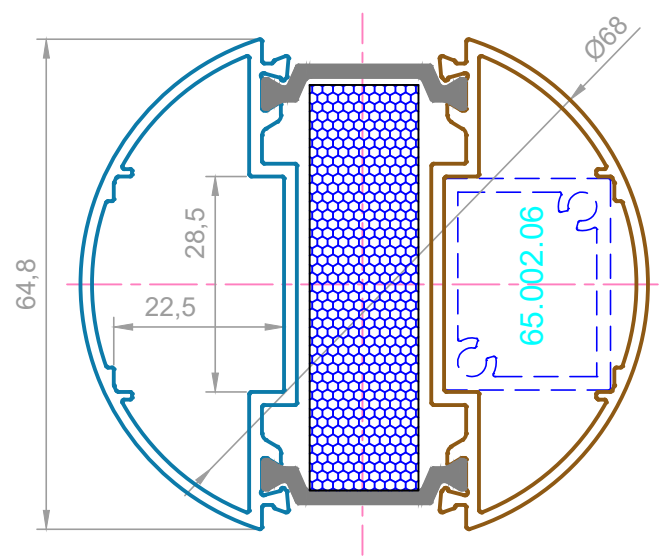
Профиль штальца

Артикул	Масса, кг./п.м.	Периметр, мм.
72.700.00-A/72.700.00	1,150	481



Шарнир

Артикул	Масса, кг./п.м.	Периметр, мм.
72.810.00-A/72.810.00	1,506	376

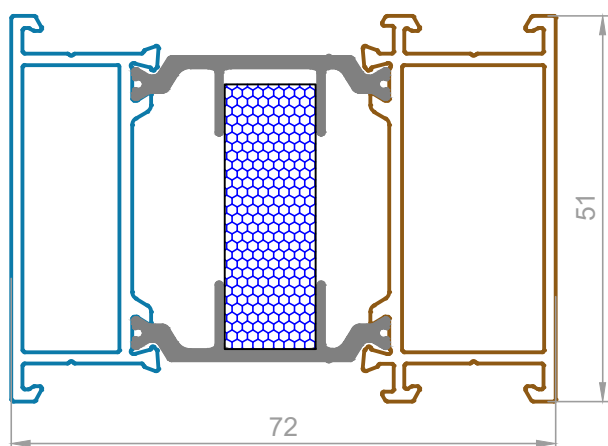
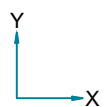


Расширитель

Артикул	Jx, см. <sup>4</sup>	Jy, см. <sup>4</sup>
72.162.00-A/72.162.00	17,192	27,243

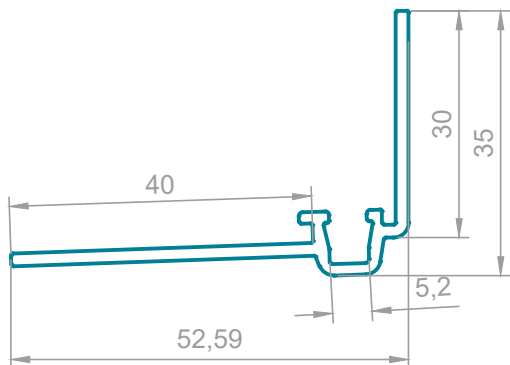
  

Масса, кг./п.м.	Периметр, мм.	Wx, см. <sup>3</sup>	Wy, см. <sup>3</sup>
1,297	386	6,741	8,566



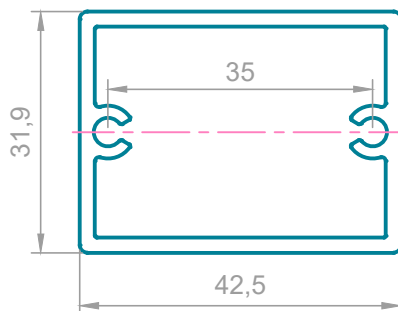
Профиль держателя откоса

Артикул	Масса, кг./п.м.	Периметр, мм.
72.901.00	0,432	192



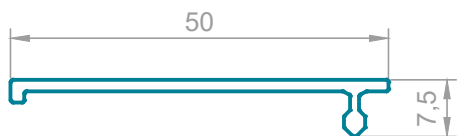
Закладная стойки 31,9x42,5 мм.

Артикул	Масса, кг./п.м.	Периметр, мм.
65.002.04	0,844	-



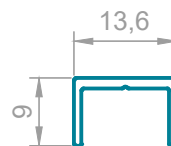
Профиль крышки держателя

Артикул	Масса, кг./п.м.	Периметр, мм.
72.902.00	0,241	117



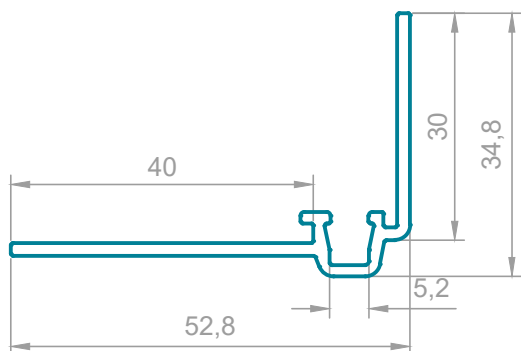
Стыковочный профиль рамы 9x13,6 мм.

Артикул	Масса, кг./п.м.	Периметр, мм.
65.002.05	0,092	-



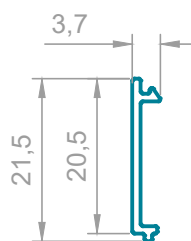
Профиль держателя отлива

Артикул	Масса, кг./п.м.	Периметр, мм.
72.903.00	0,433	192



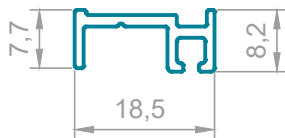
Вставка в створку двери под наклейку

Артикул	Масса, кг./п.м.	Периметр, мм.
65.003.01	0,078	54



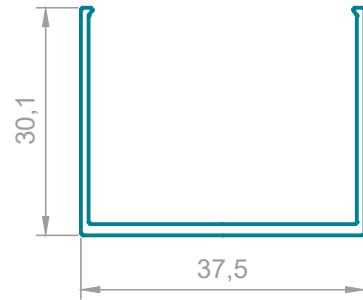
Дверной щеткодержатель

Артикул	Масса, кг./п.м.	Периметр, мм.
45.500.01	0,141	78



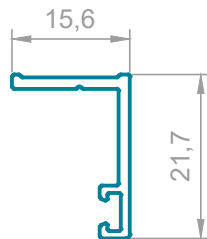
Усилитель крепления дверной петли

Артикул	Масса, кг./п.м.	Периметр, мм.
65.500.11	0,309	193



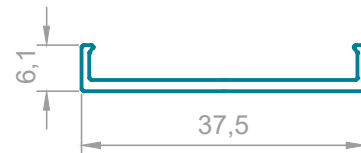
Дверной притвор

Артикул	Масса, кг./п.м.	Периметр, мм.
45.500.02	0,160	88



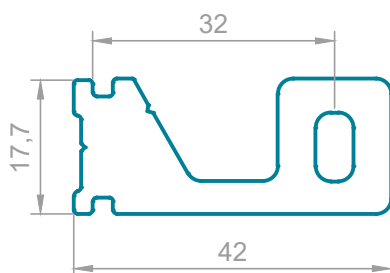
Усилитель крепления дверной петли

Артикул	Масса, кг./п.м.	Периметр, мм.
65.500.12	0,179	97



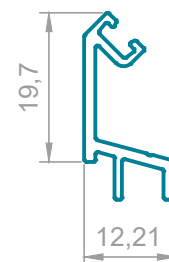
Закладная импоста 17,7 мм.

Артикул	Масса, кг./п.м.	Периметр, мм.
65.002.01	1,298	-



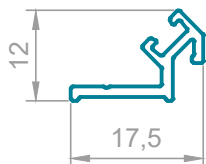
Профиль адаптера шарнира наружный

Артикул	Масса, кг./п.м.	Периметр, мм.
65.800.01	0,177	101



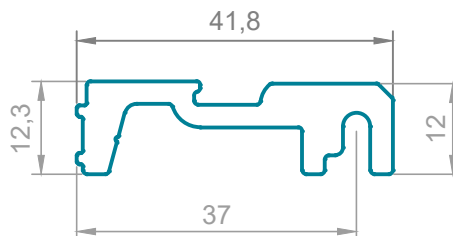
Профиль адаптера шарнира внутренний

Артикул	Масса, кг./п.м.	Периметр, мм.
65.800.02	0,122	72



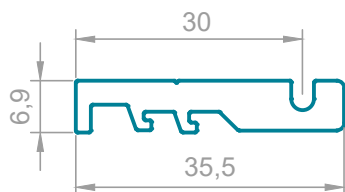
Закладная импоста 12,3 мм.

Артикул	Масса, кг./п.м.	Периметр, мм.
65.002.07	0,706	-



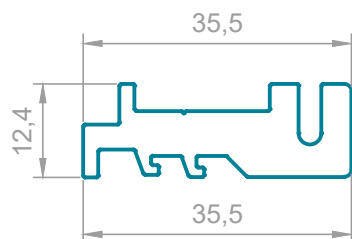
Закладная импоста 6,9 мм.

Артикул	Масса, кг./п.м.	Периметр, мм.
65.002.02	0,497	-



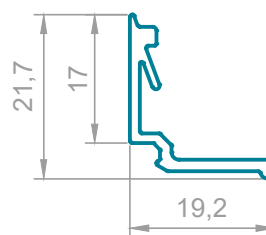
Закладная импоста 12,4 мм.

Артикул	Масса, кг./п.м.	Периметр, мм.
65.002.03	0,753	-



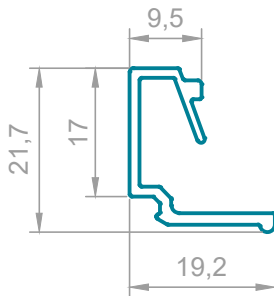
Штапик 3,5 мм.

Артикул	Масса, кг./п.м.	Периметр, мм.
10.017.035	0,177	90



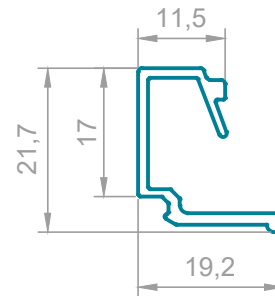
**Штапик 9,5 мм.**

Артикул	Масса, кг./п.м.	Периметр, мм.
10.017.095	0,205	110



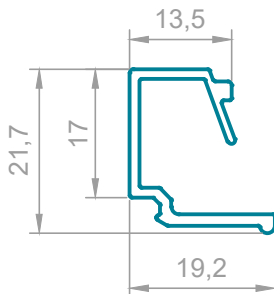
**Штапик 11,5 мм.**

Артикул	Масса, кг./п.м.	Периметр, мм.
10.017.115	0,212	113



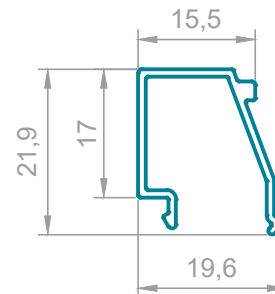
**Штапик 13,5 мм.**

Артикул	Масса, кг./п.м.	Периметр, мм.
10.017.135	0,219	118



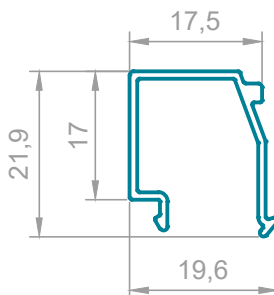
**Штапик 15,5 мм.**

Артикул	Масса, кг./п.м.	Периметр, мм.
10.017.155	0,176	124



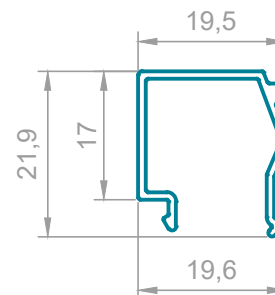
**Штапик 17,5 мм.**

Артикул	Масса, кг./п.м.	Периметр, мм.
10.017.175	0,181	126



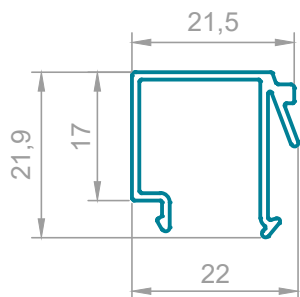
**Штапик 19,5 мм.**

Артикул	Масса, кг./п.м.	Периметр, мм.
10.017.195	0,187	131



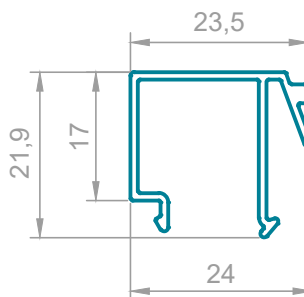
**Штапик 21,5 мм.**

Артикул	Масса, кг./п.м.	Периметр, мм.
10.017.215	0,216	149



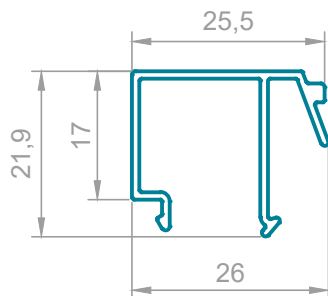
**Штапик 23,5 мм.**

Артикул	Масса, кг./п.м.	Периметр, мм.
10.017.235	0,221	156



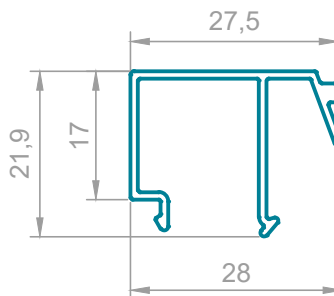
**Штапик 25,5 мм.**

Артикул	Масса, кг./п.м.	Периметр, мм.
10.017.255	0,226	160



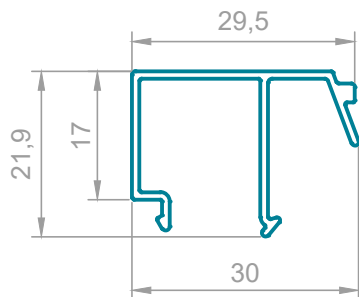
**Штапик 27,5 мм.**

Артикул	Масса, кг./п.м.	Периметр, мм.
10.017.275	0,232	164



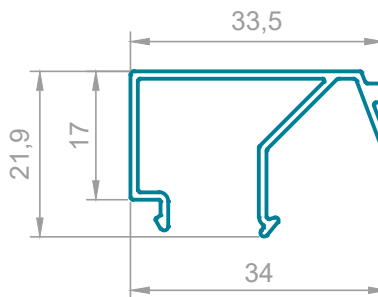
**Штапик 29,5 мм.**

Артикул	Масса, кг./п.м.	Периметр, мм.
10.017.295	0,237	167



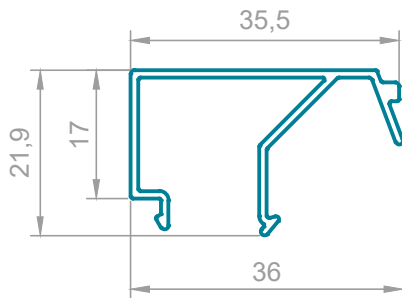
**Штапик 33,5 мм.**

Артикул	Масса, кг./п.м.	Периметр, мм.
10.017.335	0,258	182



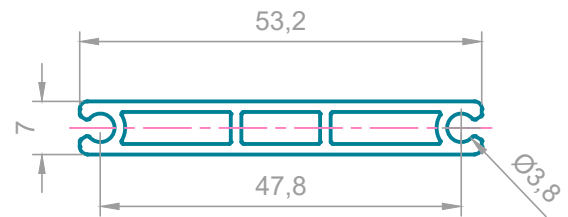
Штапик 35,5 мм.

Артикул	Масса, кг./п.м.	Периметр, мм.
10.017.355	0,264	186



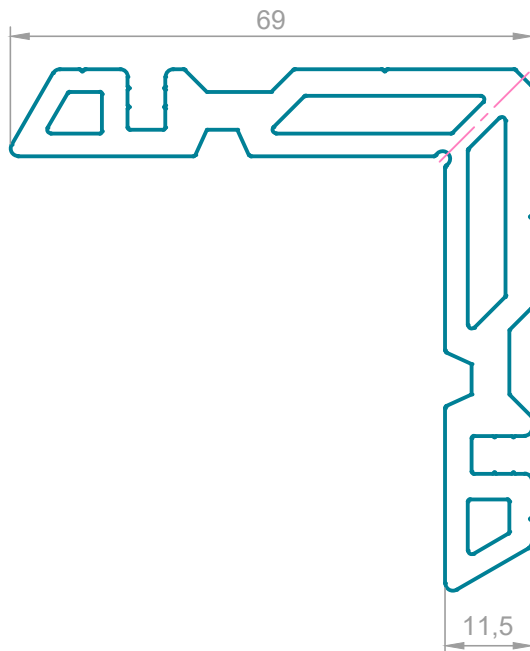
Закладная стоек с внутр. усилителем

Артикул	Масса, кг./п.м.	Периметр, мм.
640.022.00	0,491	-



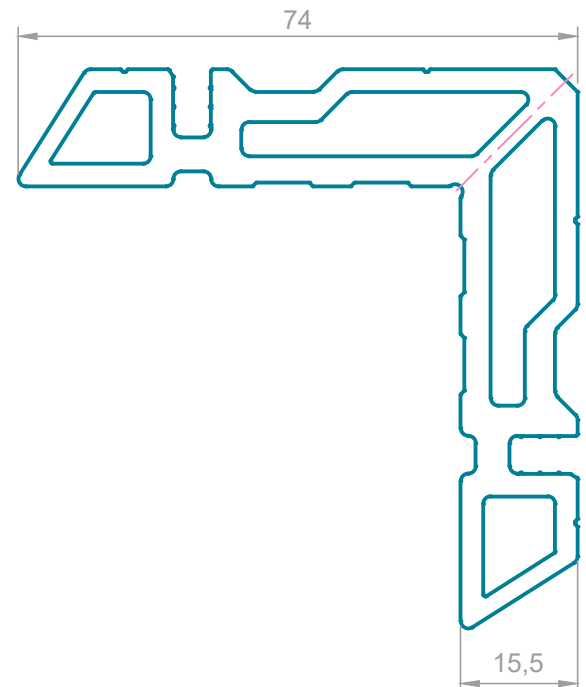
Закладная угловая 11,5 мм.

Артикул	Масса, кг./п.м.	Периметр, мм.
20.115.01	2,415	-



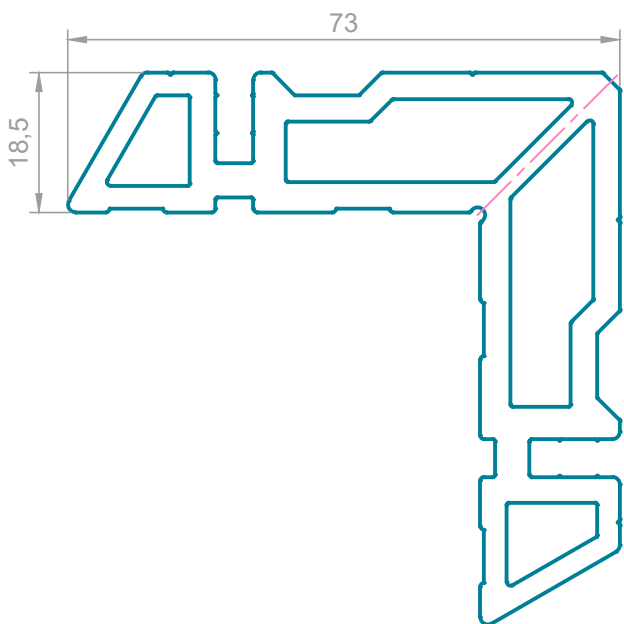
Закладная угловая 15,5 мм.

Артикул	Масса, кг./п.м.	Периметр, мм.
20.155.01	2,799	-



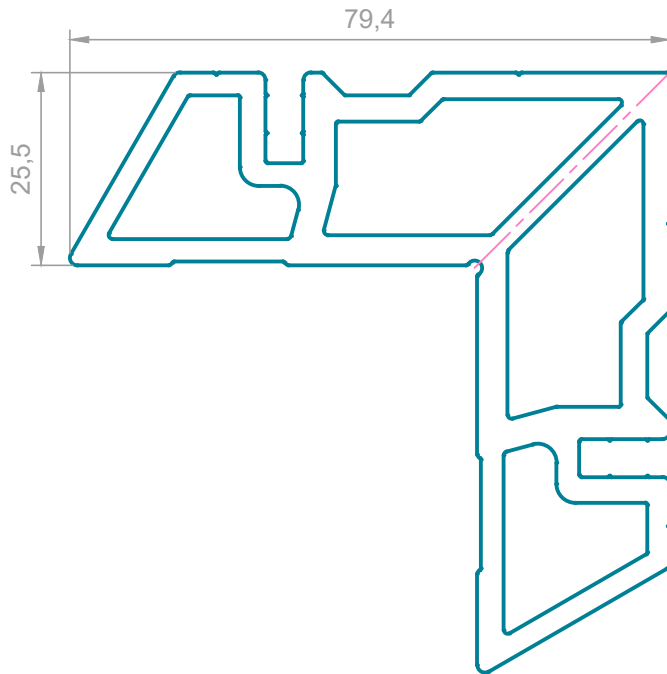
Закладная угловая 18,5 мм.

Артикул	Масса, кг./п.м.	Периметр, мм.
20.185.01	3,032	-



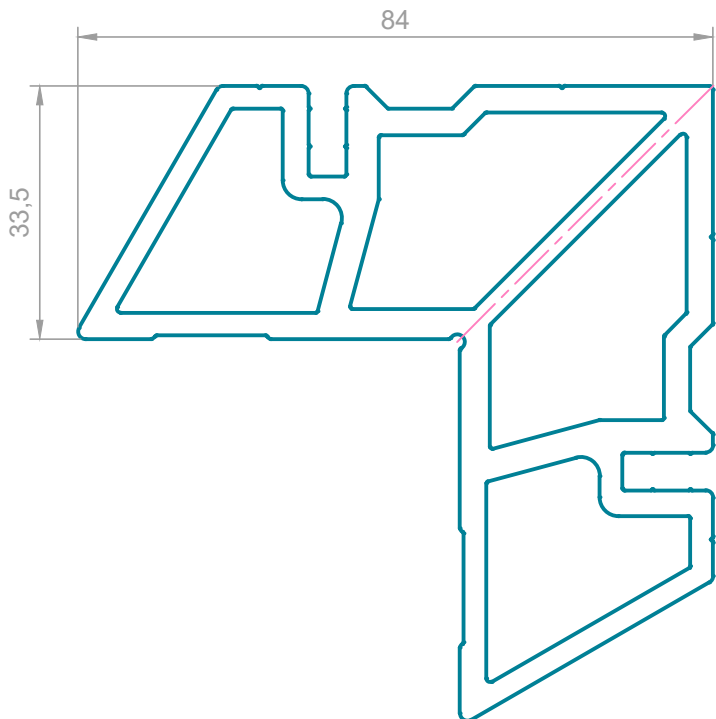
Закладная угловая 25,5 мм.

Артикул	Масса, кг./п.м.	Периметр, мм.
20.255.01	3,478	-



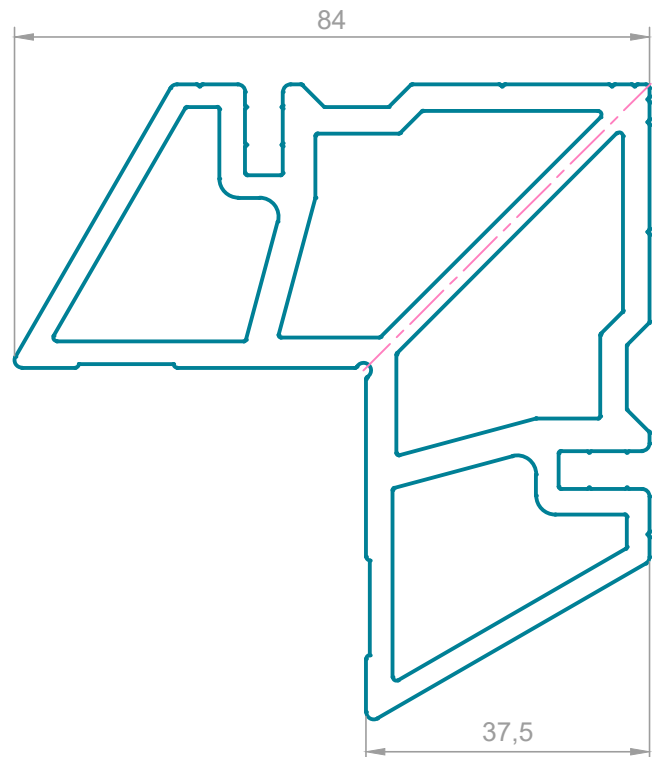
Закладная угловая 33,5 мм.

Артикул	Масса, кг./п.м.	Периметр, мм.
20.335.01	3,819	-



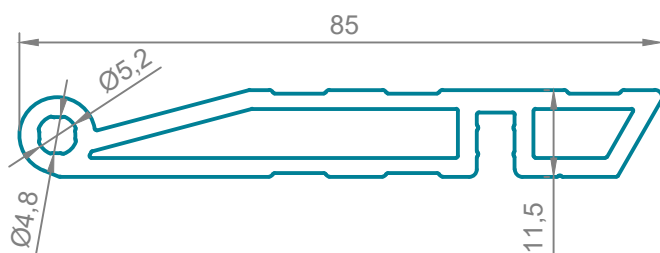
Закладная угловая 37,5 мм.

Артикул	Масса, кг./п.м.	Периметр, мм.
20.375.01	3,914	-



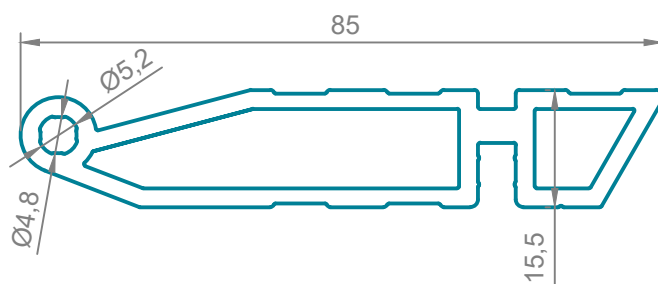
**Закладная шарнирная 11,5 мм.**

Артикул	Масса, кг./п.м.	Периметр, мм.
20.115.03	1,226	-



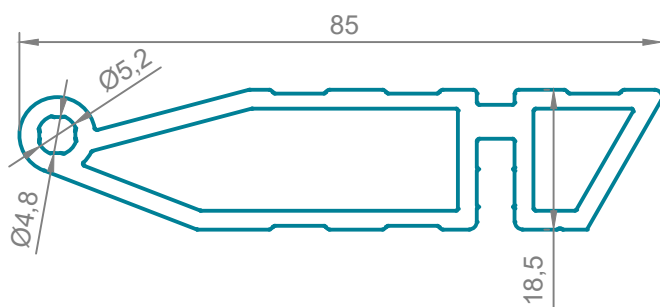
**Закладная шарнирная 15,5 мм.**

Артикул	Масса, кг./п.м.	Периметр, мм.
20.155.03	1,325	-



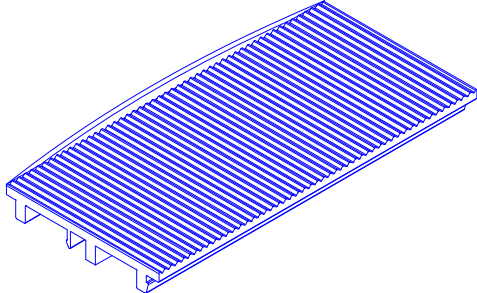
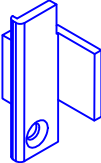

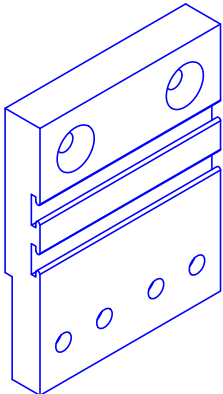
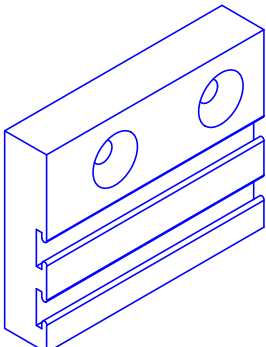
**Закладная шарнирная 18,5 мм.**

Артикул	Масса, кг./п.м.	Периметр, мм.
20.185.03	1,381	-

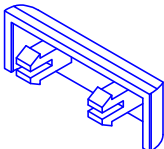
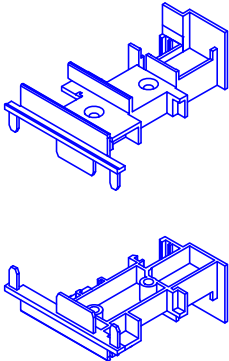
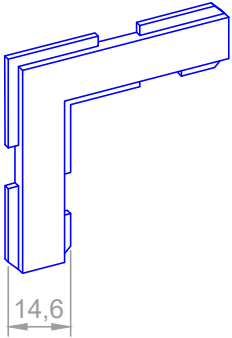
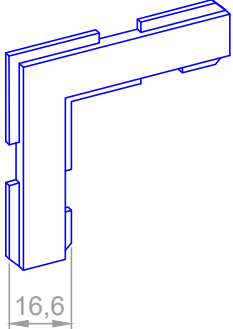




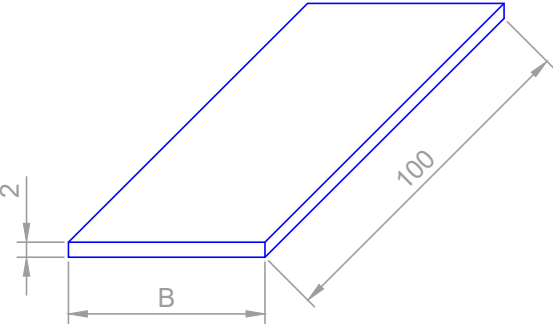
## Пластмассовые изделия

Изображение	Артикул	Наименование
	РПИ-72.01	Опора под заполнение в раму
	РПИ-65.03	Заглушка пассивной створки правая
	РПИ-65.03-01	Заглушка пассивной створки левая
	РПИ-72.04	Держатель порога
	РПИ-72.05	Щеткодержатель

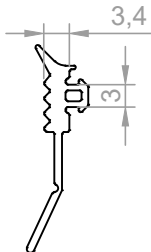
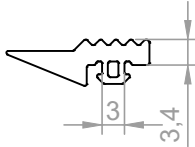
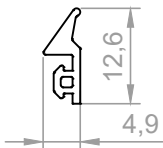
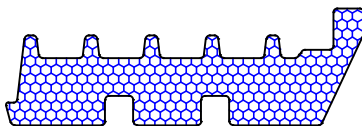
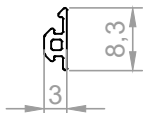
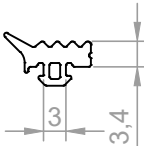
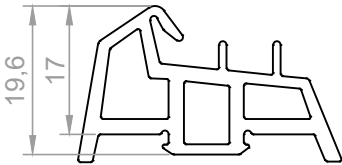
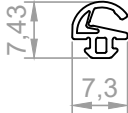
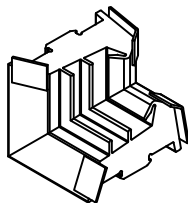

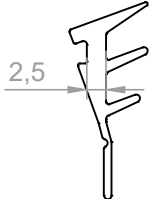
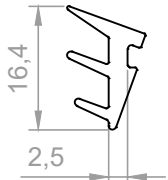
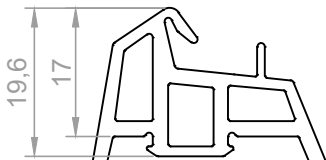
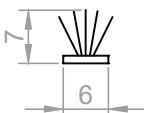
Пластмассовые изделия

Изображение	Артикул	Наименование
	РПИ-004	Заглушка слива
	РПИ-72.06	Заглушка штапика (верхняя + нижняя)
	РПИ-008	Уголок выравнивающий (15мм)
	РПИ-65.08	Уголок выравнивающий (17мм)

## Пластмассовые изделия

Изображение	Артикул	Наименование
	Пластина 26x2x100	Размер В, мм. 26
	Пластина 28x2x100	28
	Пластина 30x2x100	30
	Пластина 32x2x100	32
	Пластина 34x2x100	34
	Пластина 36x2x100	36
	Пластина 38x2x100	38
	Пластина 40x2x100	40
	Пластина 42x2x100	42
	Пластина 44x2x100	44
	Пластина 46x2x100	46
	Пластина 48x2x100	48
	Пластина 50x2x100	50
	Пластина 52x2x100	52
Пластина 58x2x100	56	

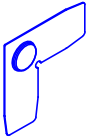
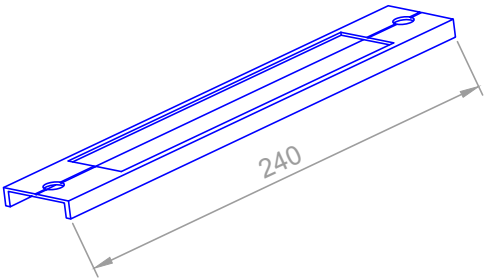
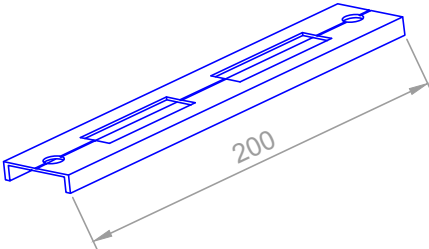
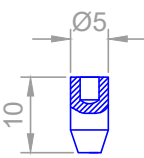
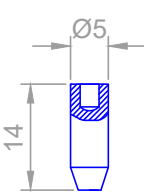
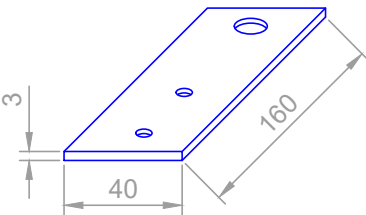
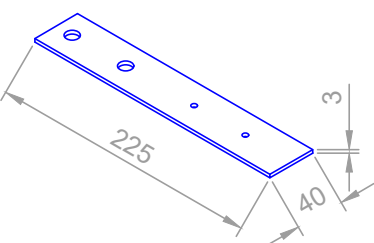
Уплотнители

Сечение	Артикул	Сечение	Артикул
	PY-72.01		PY-72.10
	PY-65.03M		PY-72.31
	PY-72.03		PY-65.01
	PY-72.04		PY-65.05
	PY-72.06		PY-65.07
	PY-72.08		PY-65.08
	PY-72.09		PY-005

## Крепежные изделия

Эскиз	Артикул
	Винт самонарезающий ВС 4,2x13 DIN 7981 (покрытие - цинк)
	Винт самонарезающий ВС 4,2x19 DIN 7981 (покрытие - цинк)
	Винт самонарезающий ВС 4,2x13 DIN 7982 (покрытие - цинк)
	Винт самонарезающий ВС 4,2x32 DIN 7981 (покрытие - цинк)
	Винт установочный Винт М6х14 ГОСТ 8878-93
	Винт установочный Винт М6х6 ГОСТ 8878-93
	Винт самонарезающий ВС 4,2x32 DIN 7982 (покрытие - цинк)

Металлические изделия

Изображение	Артикул	Наименование
	РМИ-65.01	Уголок выравнивающий
	РМИ-65.02	Проставка под замок
Применяется с замками KALE 253, 255		
	РМИ-45.02	Подкладка под ответную планку замка
Применяется с замками KALE 253, 255		
	РМИ-65.03	Нагель 5x10мм
	РМИ-65.03-14	Нагель 5x14мм
	РМИ-65.06	Пластина
Применяется для стоек с наружным усилителем		
	РМИ-011.01	Пластина
Применяется для стойки 65.610.141		

## Металлические изделия

## Угловая закладная (штучная)

Артикул	Исходный профиль	Длина L, мм.	Применение
РМИ-20.1151-008	20.115.01	8,0	72.300.00
РМИ-20.1551-008	20.155.01	8,0	72.310.00
РМИ-20.1551-026	20.155.01	26,3	72.300.00
РМИ-20.1551-035	20.155.01	35,1	72.320.00
РМИ-20.1851-026	20.185.01	26,3	72.310.00
РМИ-20.1851-008	20.185.01	8,0	72.320.00
РМИ-20.1851-012	20.185.01	12,3	72.110.00, 72.210.00, 72.410.00
РМИ-20.1851-018	20.185.01	18,3	72.110.00, 72.210.00, 72.410.00
РМИ-20.2551-008	20.255.01	8,0	72.330.00
РМИ-20.2551-026	20.255.01	26,3	72.330.00
РМИ-20.3351-008	20.335.01	8,0	72.340.00
РМИ-20.3751-008	20.375.01	8,0	72.360.00
РМИ-20.3751-012	20.375.01	12,3	72.120.00, 72.220.00
РМИ-20.3751-018	20.375.01	18,3	72.120.00, 72.220.00
РМИ-20.3751-026	20.375.01	26,3	72.340.00
РМИ-20.3751-006	20.375.01	6,6	72.510.00 - 72.570.00
РМИ-20.3751-030	20.375.01	30,6	72.510.00 - 72.570.00
РМИ-20.3751-035	20.375.01	35,1	72.360.00

## Закладная импоста (штучная)

Артикул	Исходный профиль	Длина L, мм.	Артикул импоста
РМИ-65.0021-018	65.002.01	18,5	72.110.00, 72.210.00
РМИ-65.0021-037	65.002.01	37,5	72.120.00, 72.220.00, 72.540.00
РМИ-65.0021-058	65.002.01	58,5	72.550.00
РМИ-65.0022-037	65.002.02	37,5	72.540.00
РМИ-65.0022-058	65.002.02	58,5	72.550.00
РМИ-65.0023-018	65.002.03	18,5	72.110.00, 72.210.00
РМИ-65.0023-037	65.002.03	37,5	72.120.00, 72.220.00
РМИ-65.0027-018	65.002.07	18,5	72.110.00, 72.210.00
РМИ-65.0027-037	65.002.07	37,5	72.120.00, 72.220.00

## Металлические изделия

Шарнирная закладная (штучная)

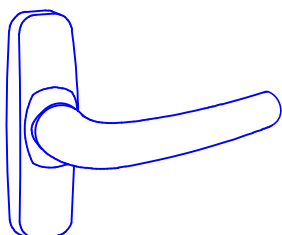
Артикул	Исходный профиль	Длина L, мм.	Применение
РМИ-20.1153-008сб	20.115.03	8,0	72.300.00
РМИ-20.1553-026сб	20.155.03	26,3	72.300.00
РМИ-20.1553-035сб	20.155.03	35,1	72.320.00
РМИ-20.1853-008сб	20.185.03	8,0	72.320.00
РМИ-20.1853-012сб	20.185.03	12,3	72.110.00
РМИ-20.1853-018сб	20.185.03	18,3	72.110.00

## Фурнитура

Изображение

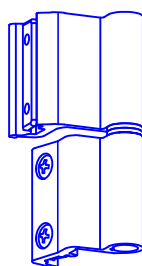
Артикул

Наименование



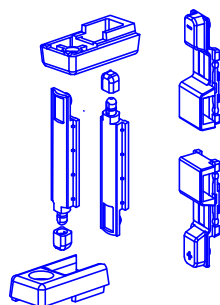
РФ-001

Ручка поворотная



РФ-002

Петля оконная

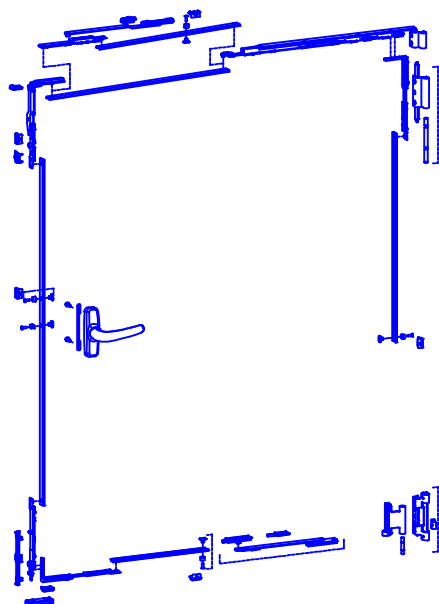


РФ-003

Комплект запорный

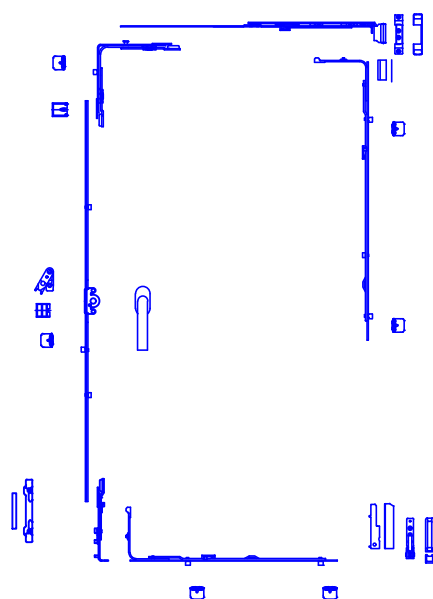
Фурнитура

Изображение	Артикул	Наименование
-------------	---------	--------------



РФ-006

Фурнитура  
поворотно-откидная



РФ-015

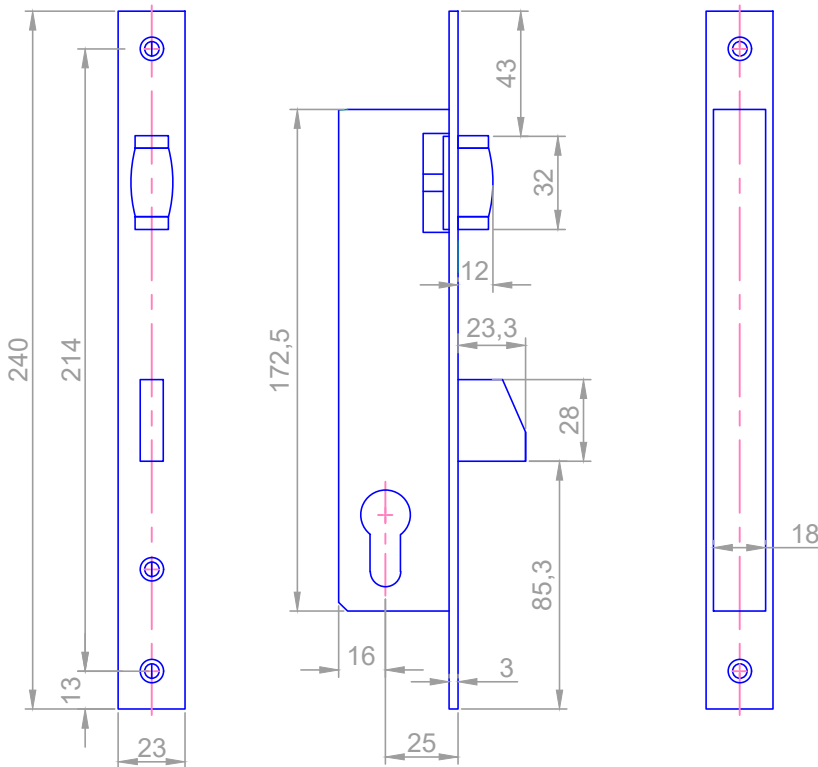
Фурнитура  
поворотно-откидная  
для ПВХ окон  
СТН-1254М

Фурнитура

Изображение	Артикул	Наименование
	RF-012	<p>Ножницы ограничительные</p> <p>Для ограничения открывания откидной створки</p>
	RF-102.01	Шпингалет накладной L=140мм
	RF-102.02	Шпингалет накладной L=220мм в комплекте с
	RF-103	Планка шпингалета
	RF-104	Гнездо шпингалета
	RF-120	Ручка дверная

Фурнитура

Изображение	Артикул/Наименование
-------------	----------------------

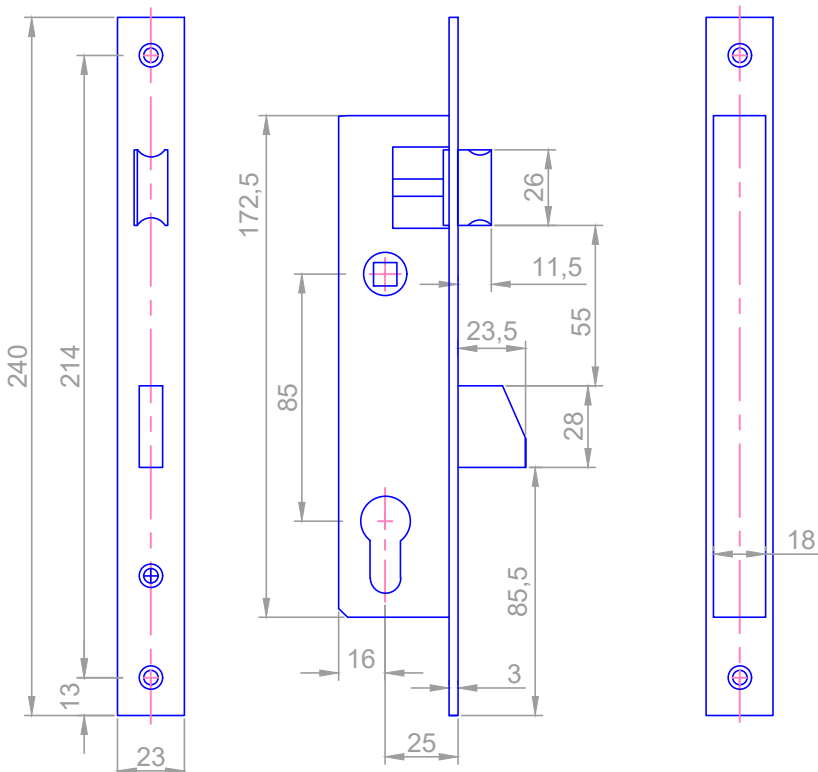


РФ-105

Замок дверной  
KALE 255/25  
(или аналог)

в комплекте  
с ответной планкой  
и цилиндром 30/50

Применяется с дверными  
ручками



РФ-105.02

Замок дверной  
KALE 253/25  
(или аналог)

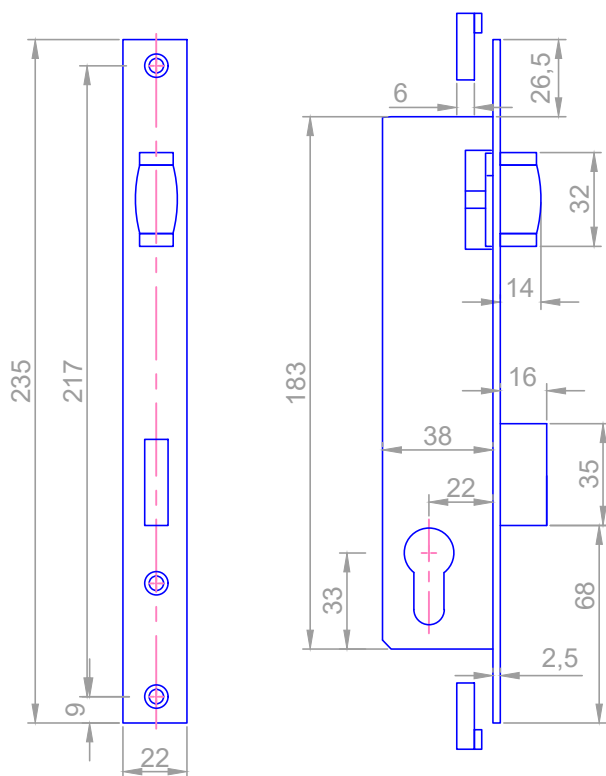
в комплекте  
с ответной планкой  
и цилиндром 30/50

Применяется с нажимным  
гарнитуром

Фурнитура

Изображение

Артикул/Наименование

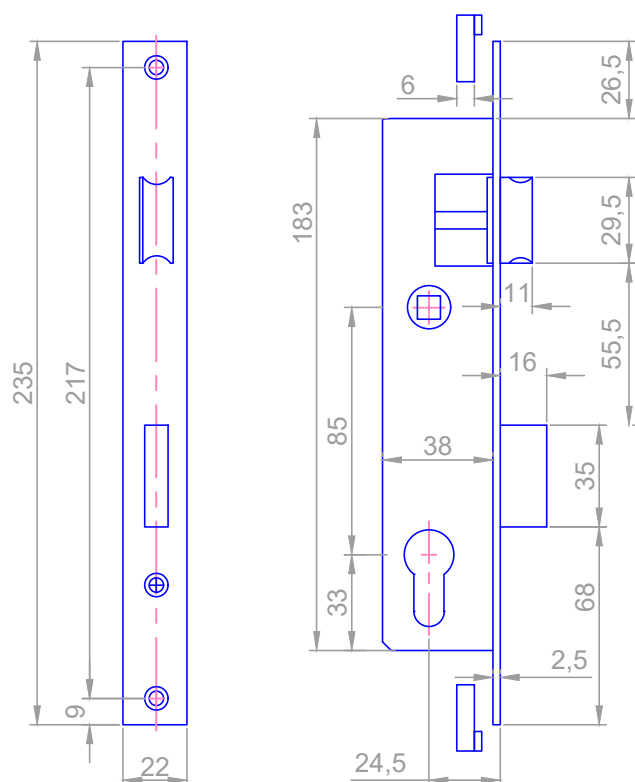


РФ-108

Замок дверной  
STUBLINA 3030.00  
(или аналог)

- в комплекте:
1. с ответной планкой STUBLINA 3016.20;
  2. пластиковыми проставками 6мм;
  3. цилиндром 30/50

Применяется с дверными ручками



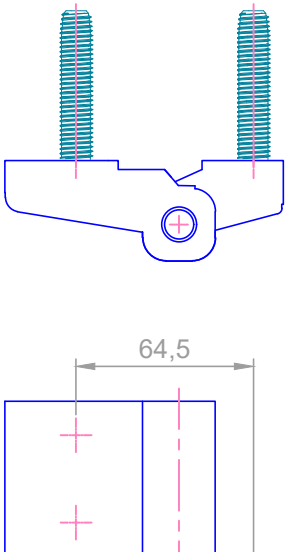
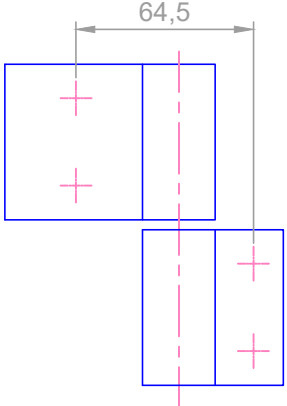
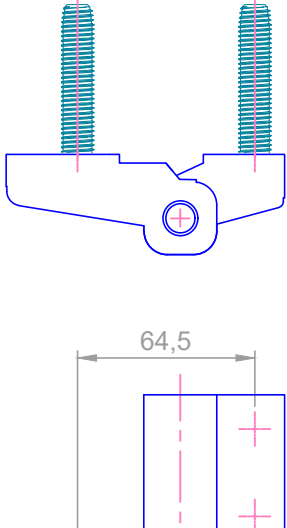
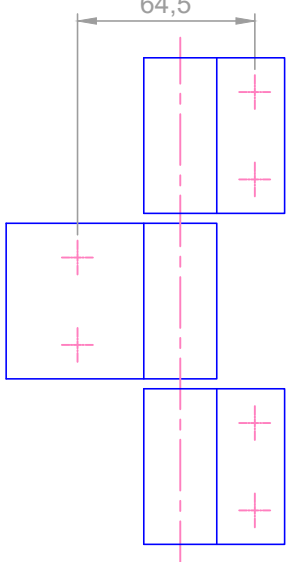
РФ-108.01

Замок дверной  
STUBLINA 3020.00  
(или аналог)

- в комплекте:
1. с ответной планкой STUBLINA 3016.20;
  2. пластиковыми проставками 6мм;
  3. цилиндром 30/50

Применяется с нажимным гарнитуром

Фурнитура

Изображение	Артикул	Наименование
	<p>RF-110</p>	<p>Петля шарнирная двойная СТН-0611 (или аналог)</p>
	<p>RF-107</p>	<p>Винт анкерный СТН-0980.50-01 (4 шт.)</p>
	<p>RF-111</p>	<p>Петля шарнирная тройная СТН-0611-10 (или аналог)</p>
	<p>RF-107</p>	<p>Винт анкерный СТН-0980.50-01 (6 шт.)</p>

Фурнитура

Изображение

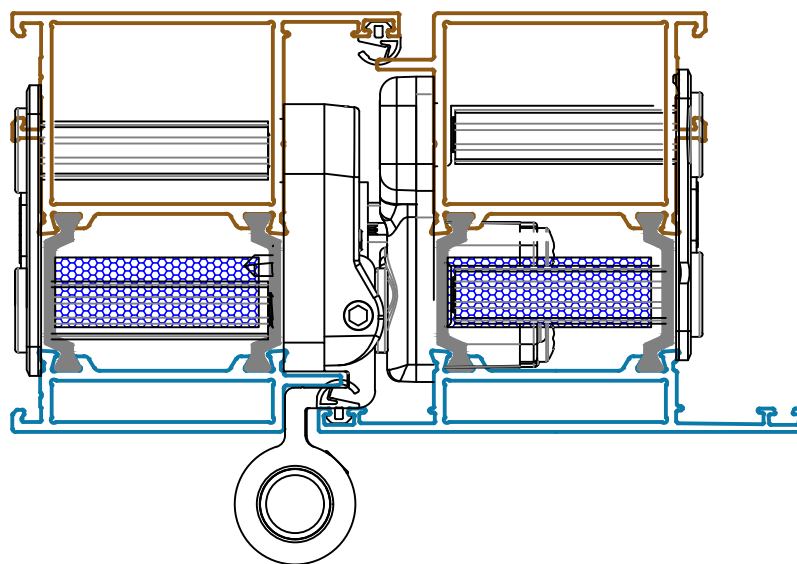
Артикул

Наименование

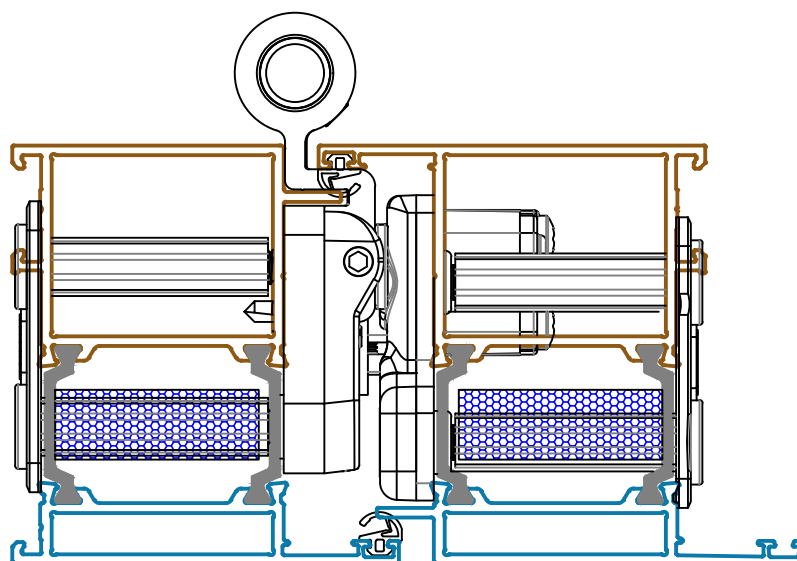
WDP-02

Роликовая петля

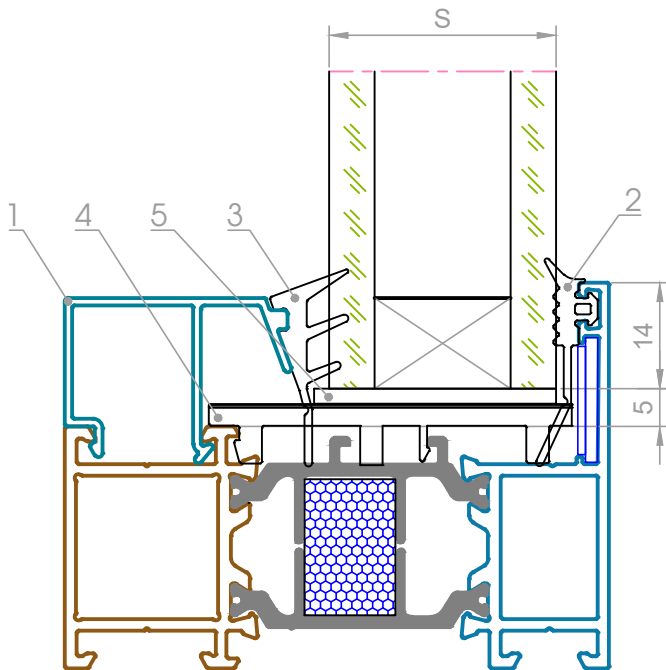
Открывание наружу



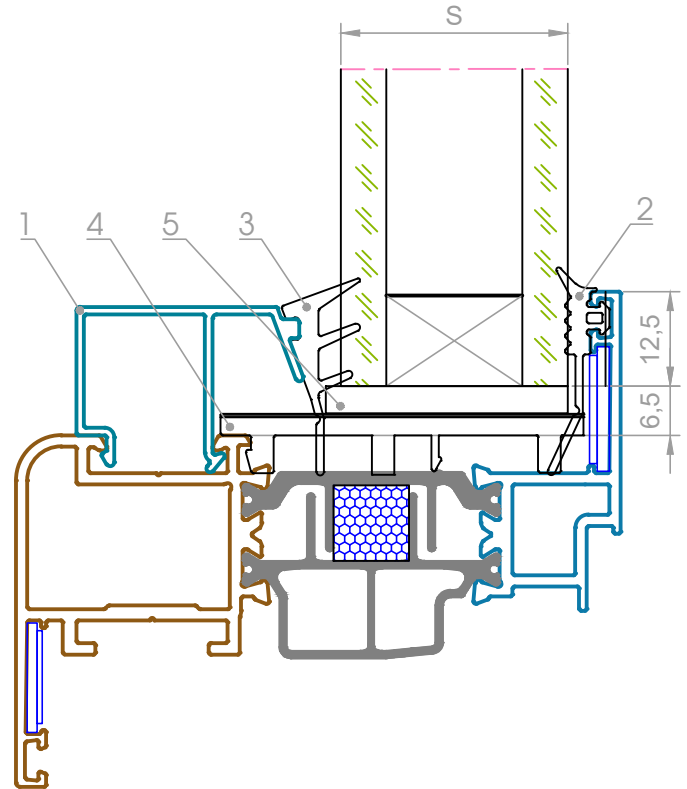
Открывание внутрь



Рама окна

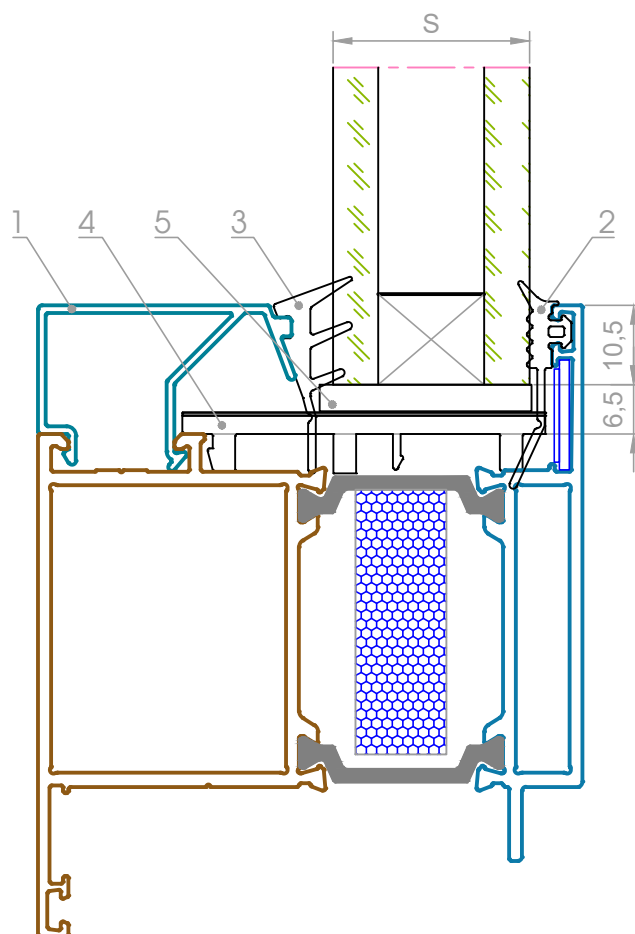


Створка окна



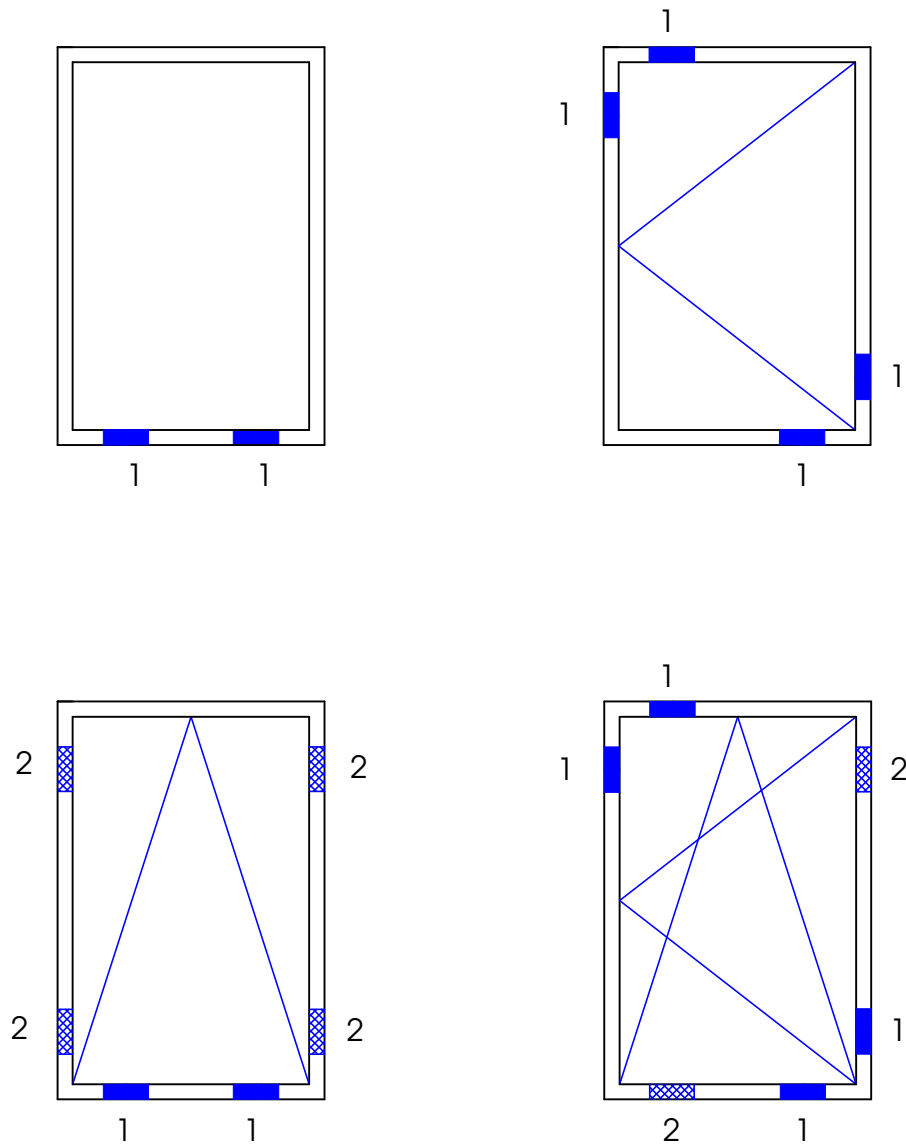
S, мм.	1	2	3	4	5
30	10.017.295	РУ-72.01 (РУ-65.01)	РУ-72.08 (РУ-65.08)	РПИ-72.01	Пластина 32x2x100
32	10.017.275				Пластина 34x2x100
34	10.017.255				Пластина 36x2x100
36	10.017.235				Пластина 38x2x100
38	10.017.215				Пластина 40x2x100
40	10.017.195				Пластина 42x2x100
42	10.017.175				Пластина 44x2x100
44	10.017.155				Пластина 46x2x100
46	10.017.135				Пластина 48x2x100
48	10.017.115				Пластина 50x2x100
50	10.017.095				Пластина 52x2x100
56	10.017.035				Пластина 58x2x100

Створка двери



S, мм.	1	2	3	4	5
24	10.017.355	РУ-72.01 (РУ-65.01)	РУ-72.08 (РУ-65.08)	РПИ-72.01	Пластина 26x2x100
26	10.017.335				Пластина 28x2x100

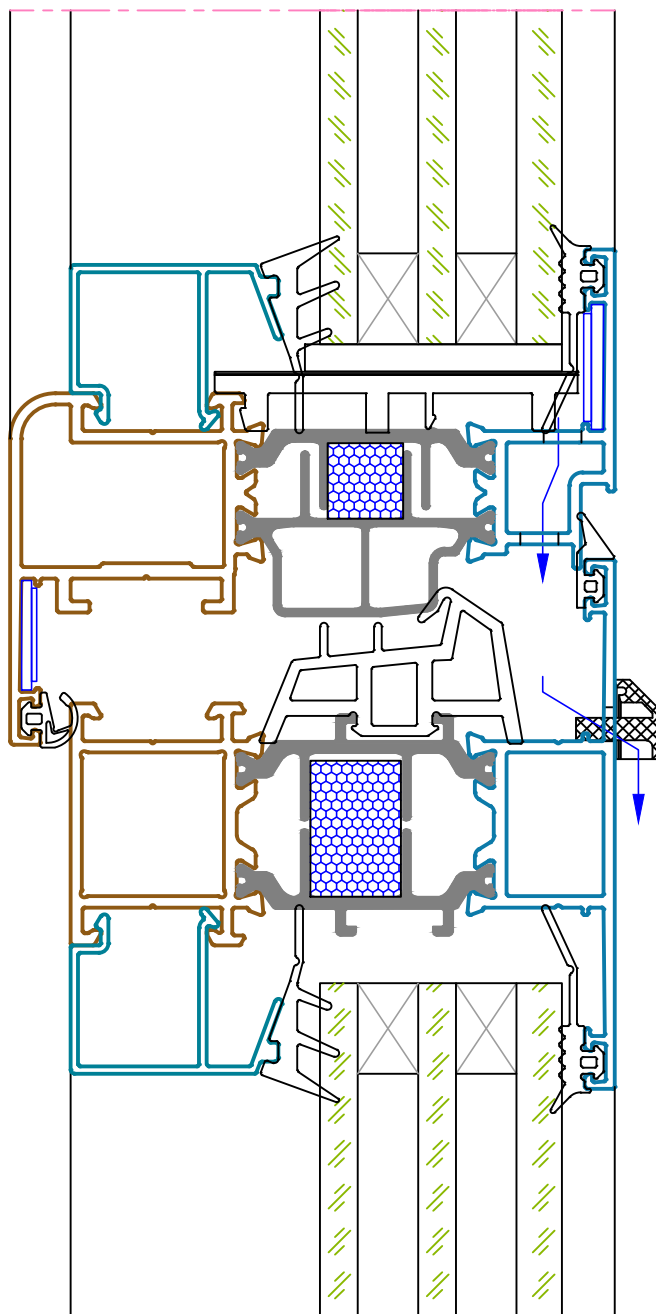
Схемы установки опорных и клиновых подкладок

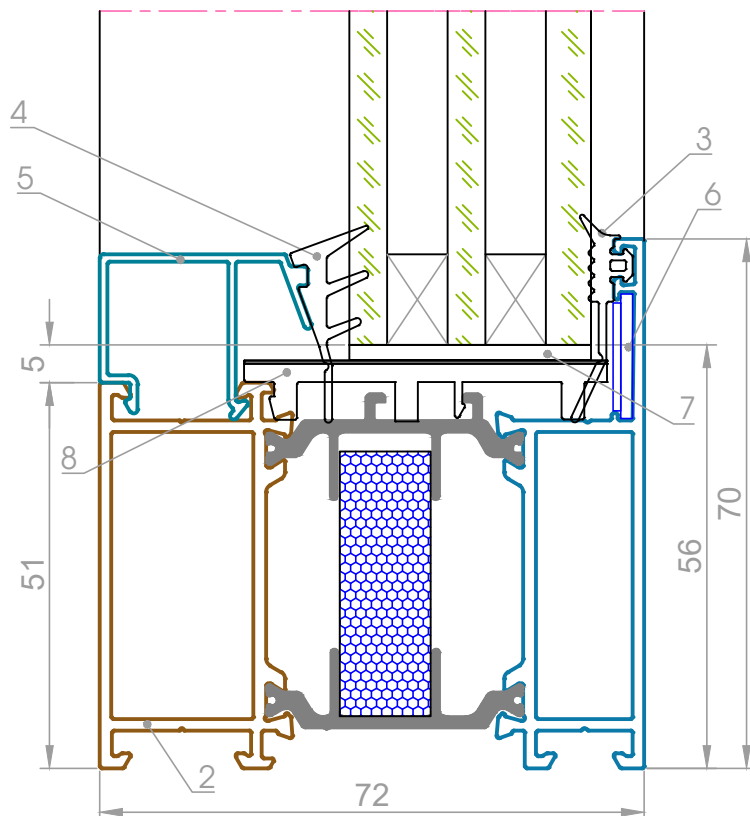
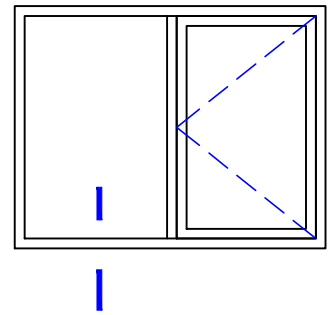
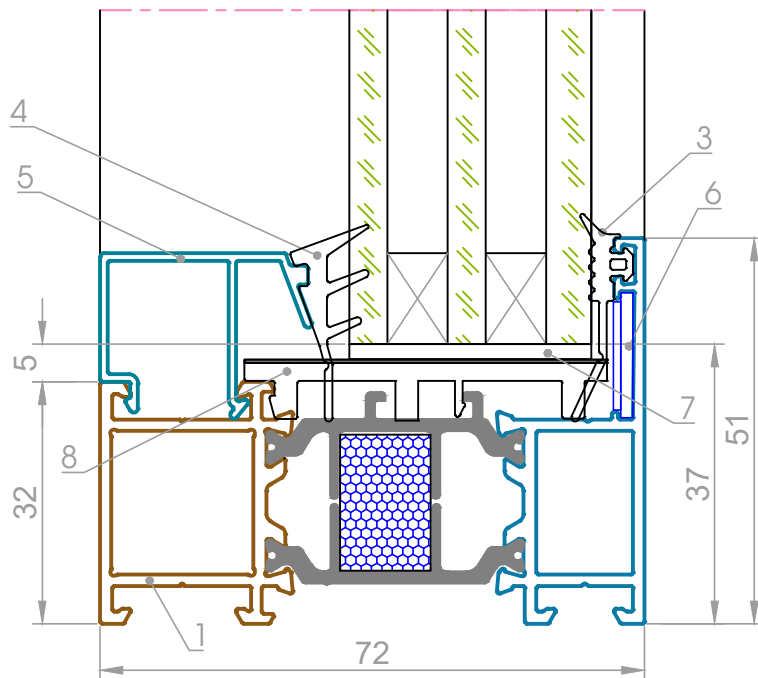


1 - опорная подкладка (комплект РПИ-72.01 + пластина XXx2x100)

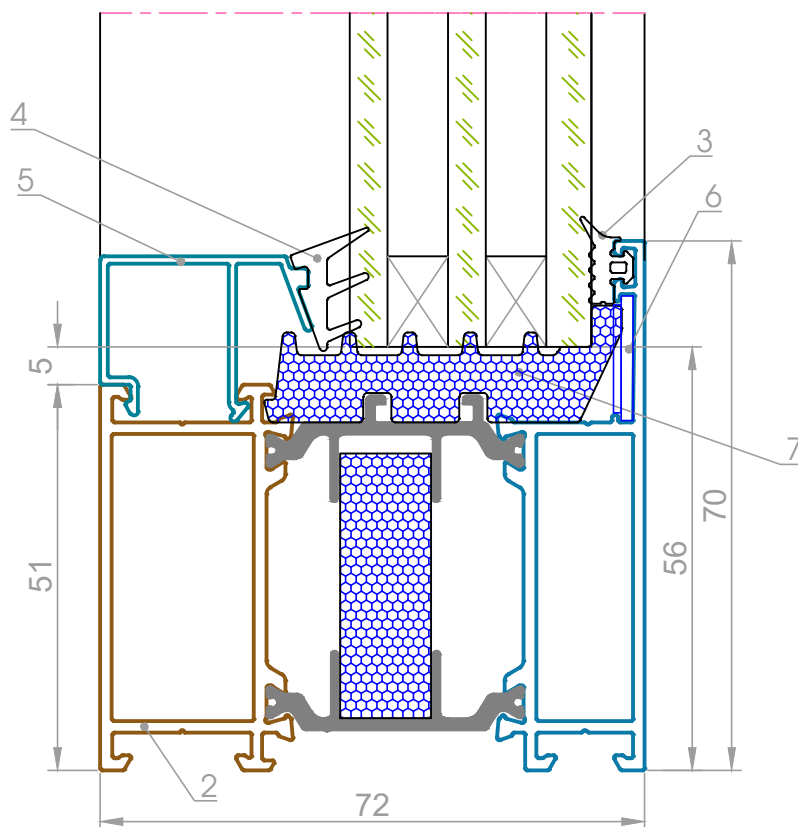
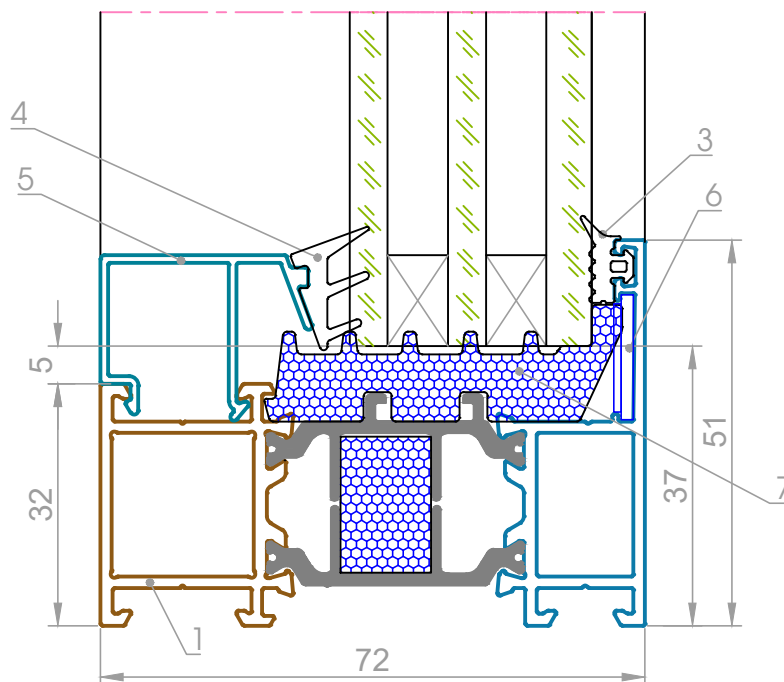
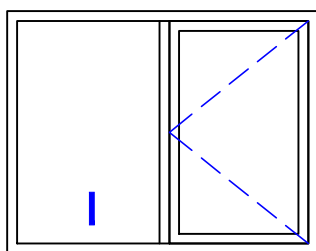
2 - дистанционная подкладка (комплект РПИ-72.01 + пластина XXx2x100)

Правильность установки опорных и клиновых подкладок имеет очень важное значение для исключения провисания створок.



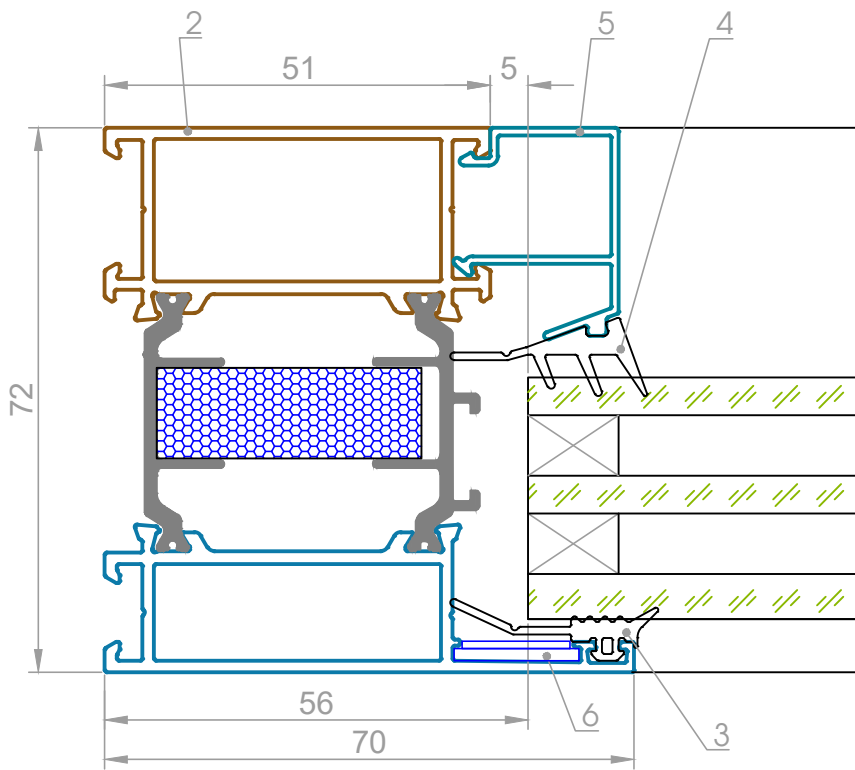
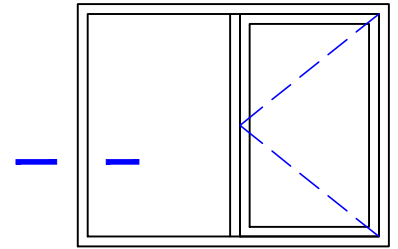
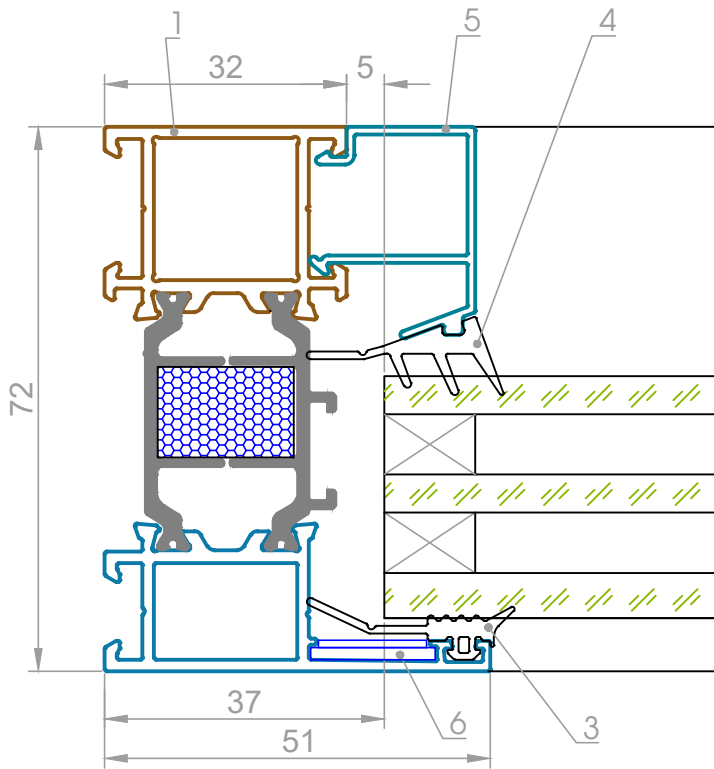


№	Артикул
1	72.110.00
2	72.120.00
3	РУ-72.01
4	РУ-72.08
5	10.017.xxx
6	РПИ-65.08
7	Пластина XXx2x100
8	РПИ-72.01



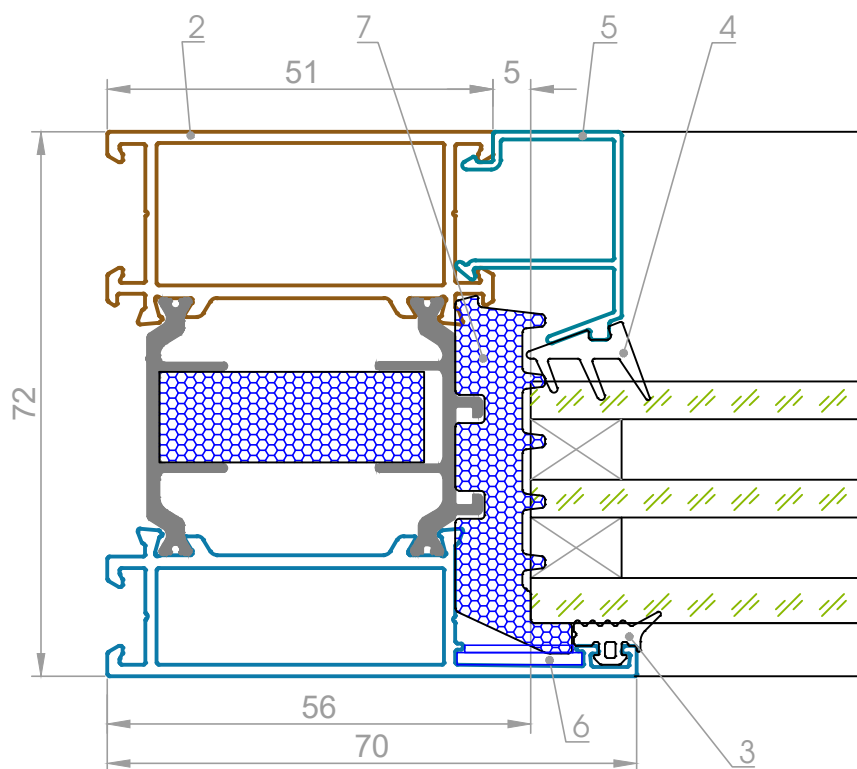
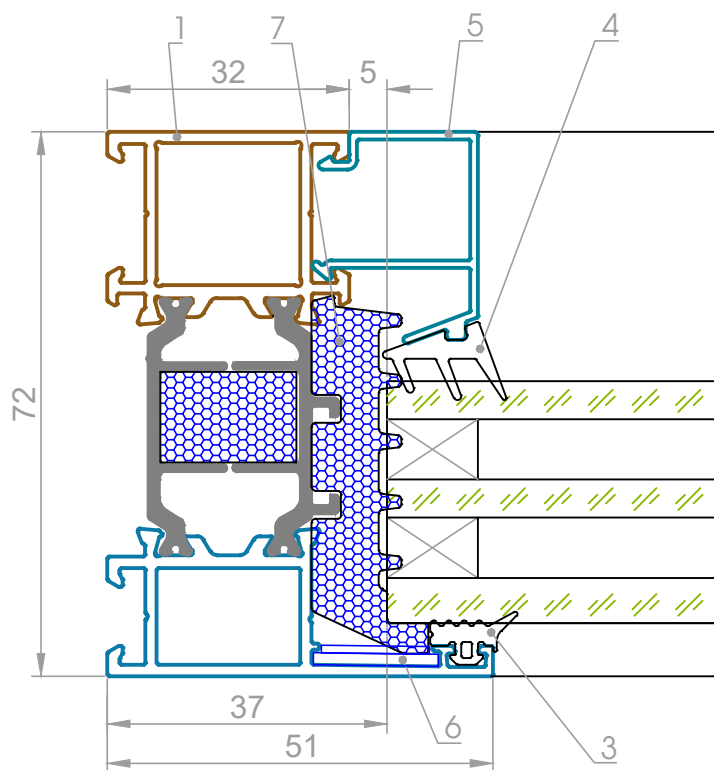
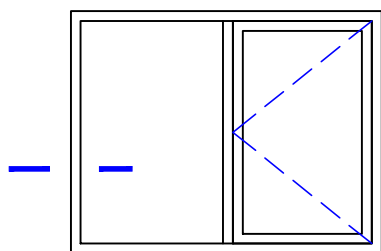
№	Артикул
---	---------

1	72.110.00
2	72.120.00
3	РУ-65.01
4	РУ-65.08
5	10.017.xxx
6	РПИ-65.08
7	РУ-72.31



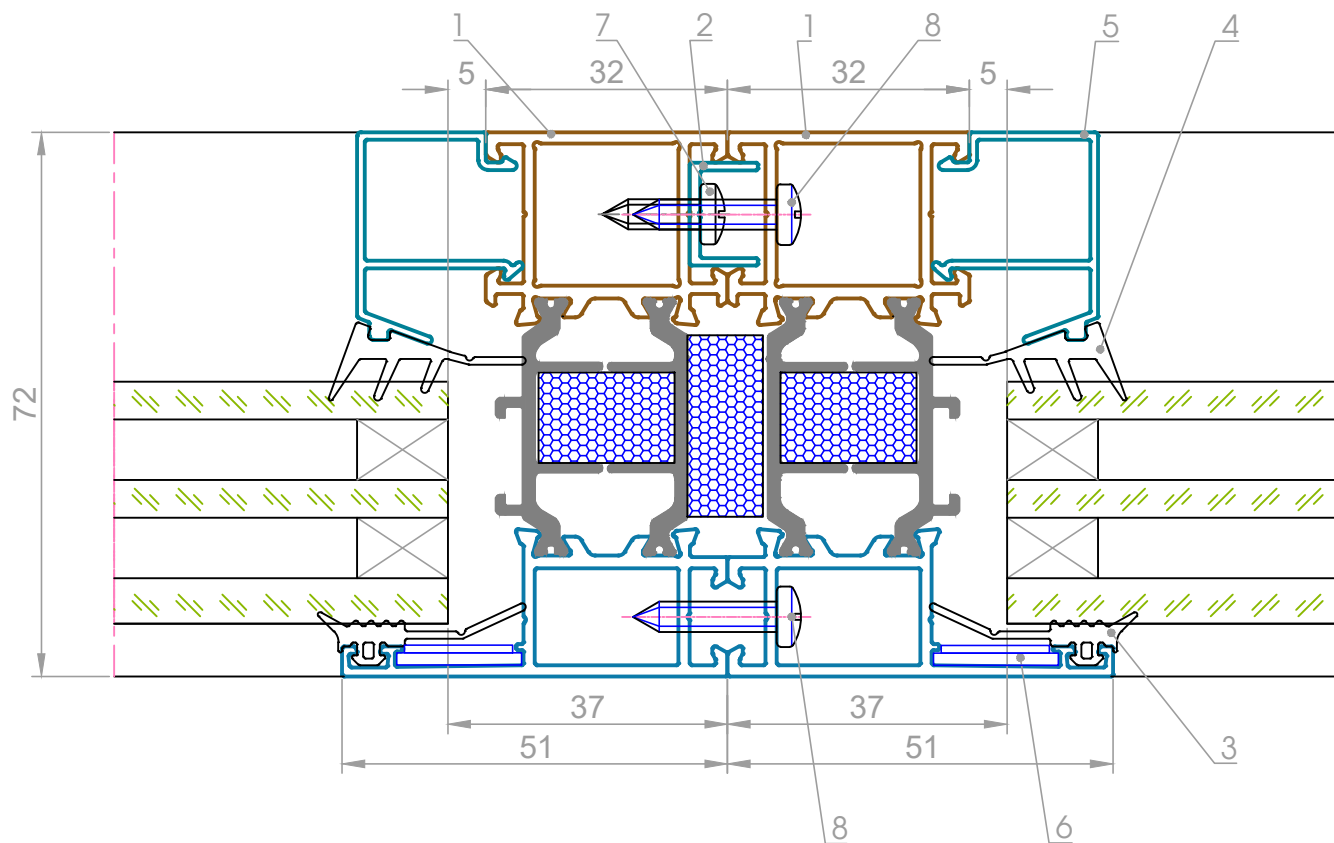
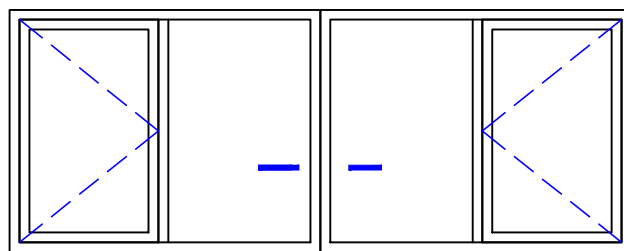
№	Артикул
---	---------

1	72.110.00
2	72.120.00
3	РУ-72.01
4	РУ-72.08
5	10.017.xxx
6	РПИ-65.08

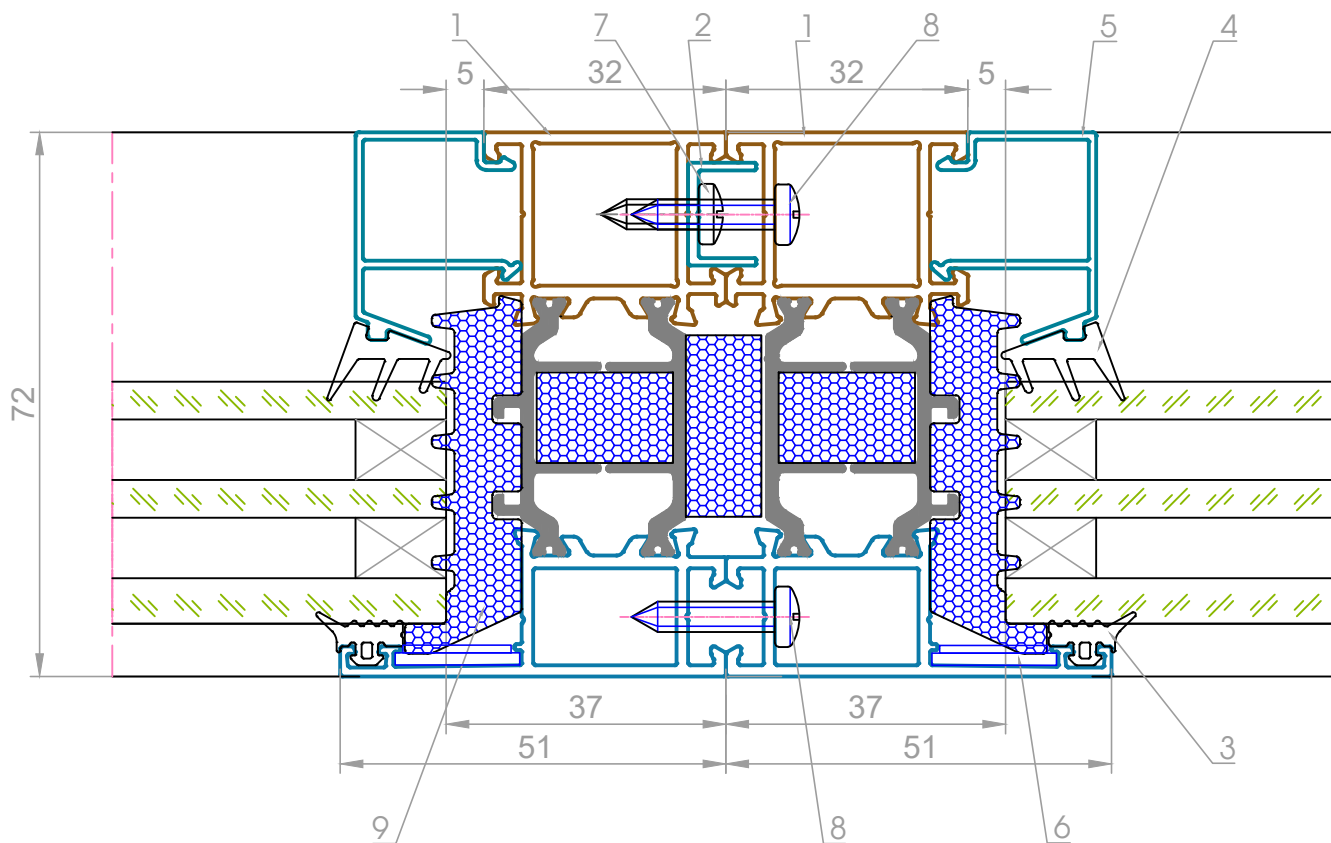
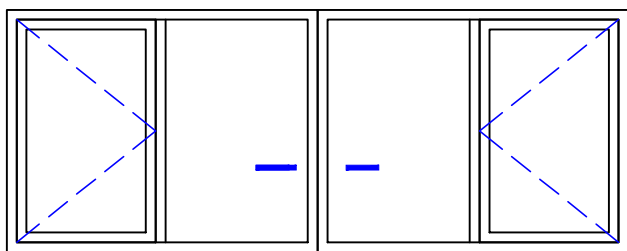


№	Артикул
---	---------

- |   |            |
|---|------------|
| 1 | 72.110.00  |
| 2 | 72.120.00  |
| 3 | РУ-65.01   |
| 4 | РУ-65.08   |
| 5 | 10.017.xxx |
| 6 | РПИ-65.08  |
| 7 | РУ-72.31   |

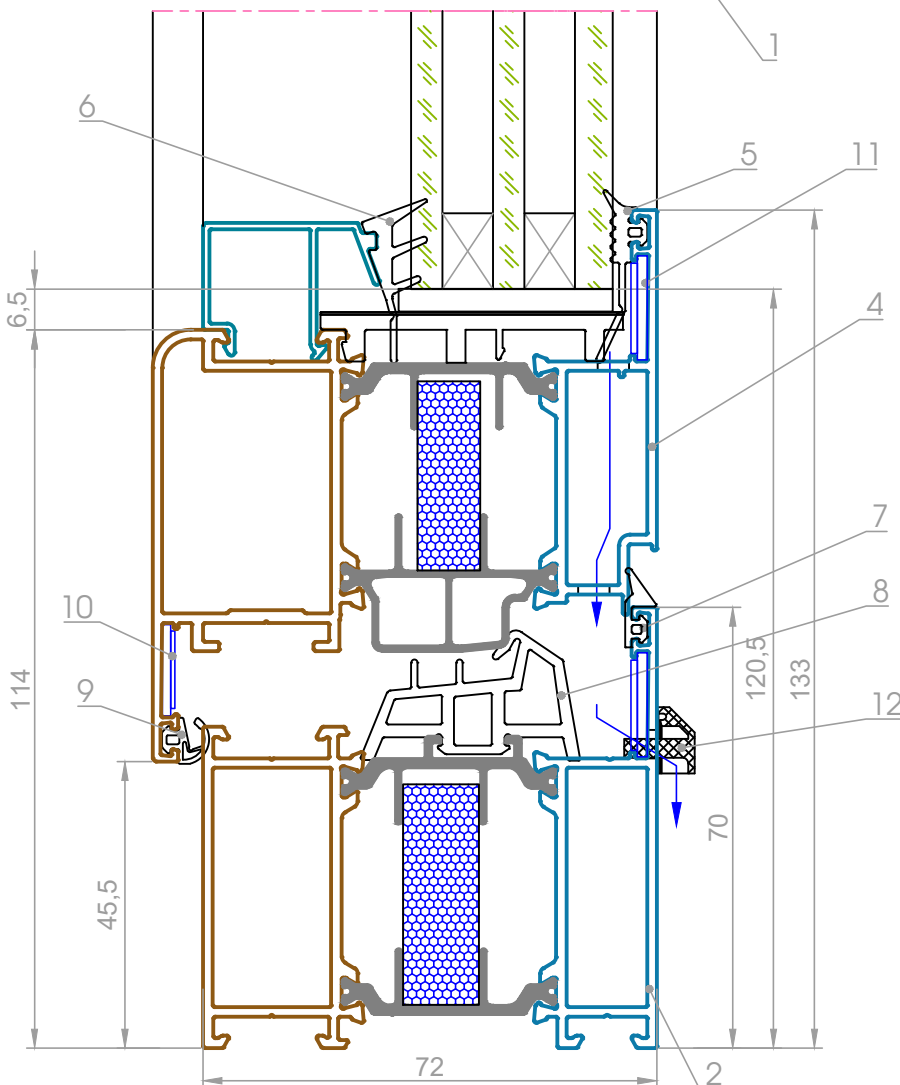
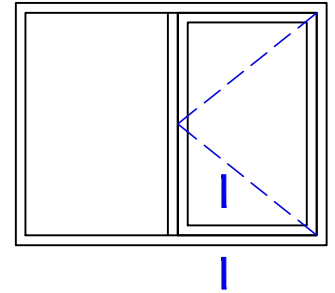
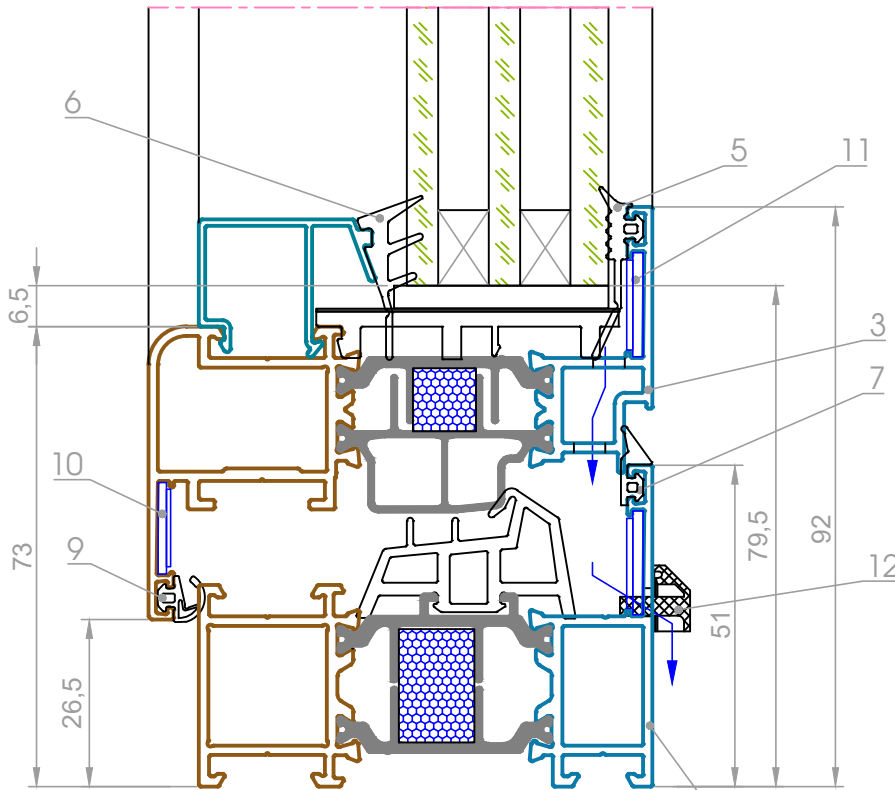


№	Артикул
1	72.110.00
2	65.002.05
3	ПУ-72.01
4	ПУ-72.08
5	10.017.xxx
6	РПИ-65.08
7	ВС 4,2x13 DIN7981
8	ВС 4,2x19 DIN7981

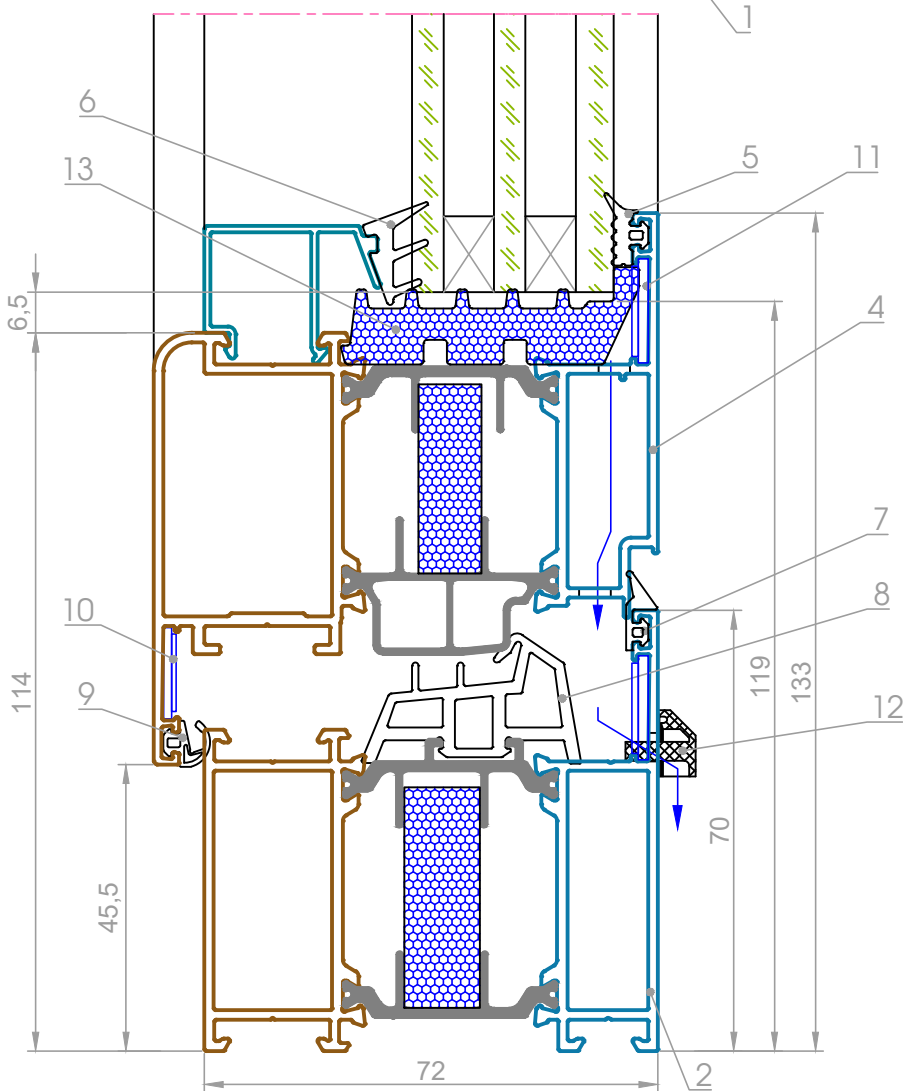
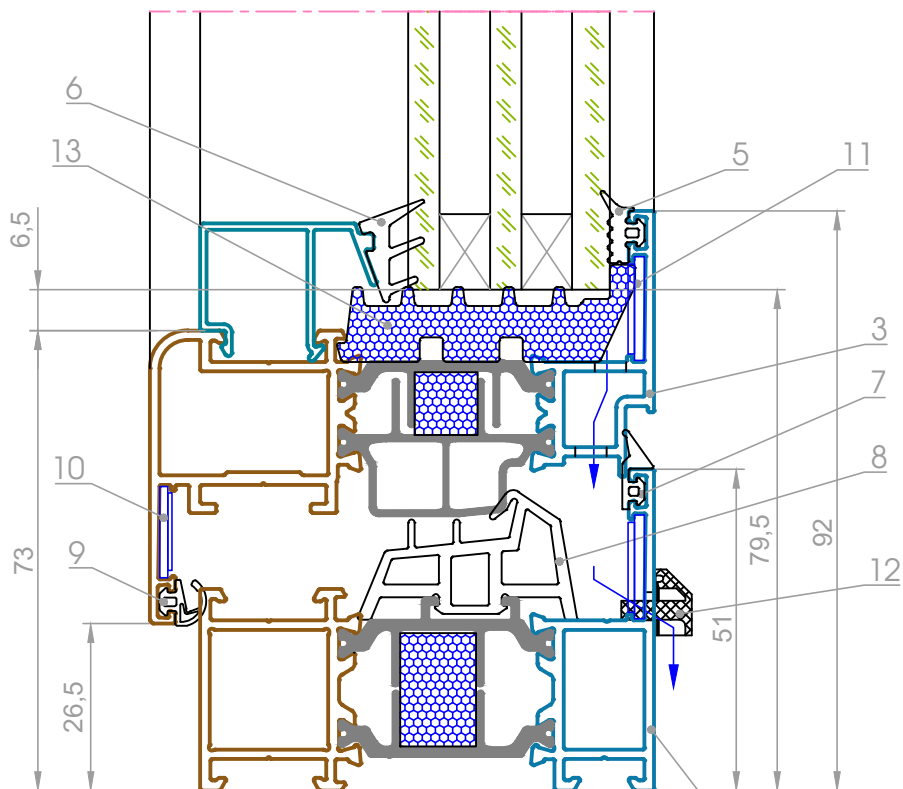
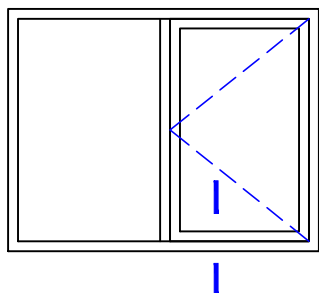


№	Артикул
---	---------

- |   |            |
|---|------------|
| 1 | 72.110.00  |
| 2 | 65.002.05  |
| 3 | РУ-65.01   |
| 4 | РУ-65.08   |
| 5 | 10.017.xxx |
| 6 | РПИ-65.08  |
| 7 | ВС 4,2x13  |
| 8 | ВС 4,2x19  |
|   | DIN7981    |
| 9 | РУ-72.31   |

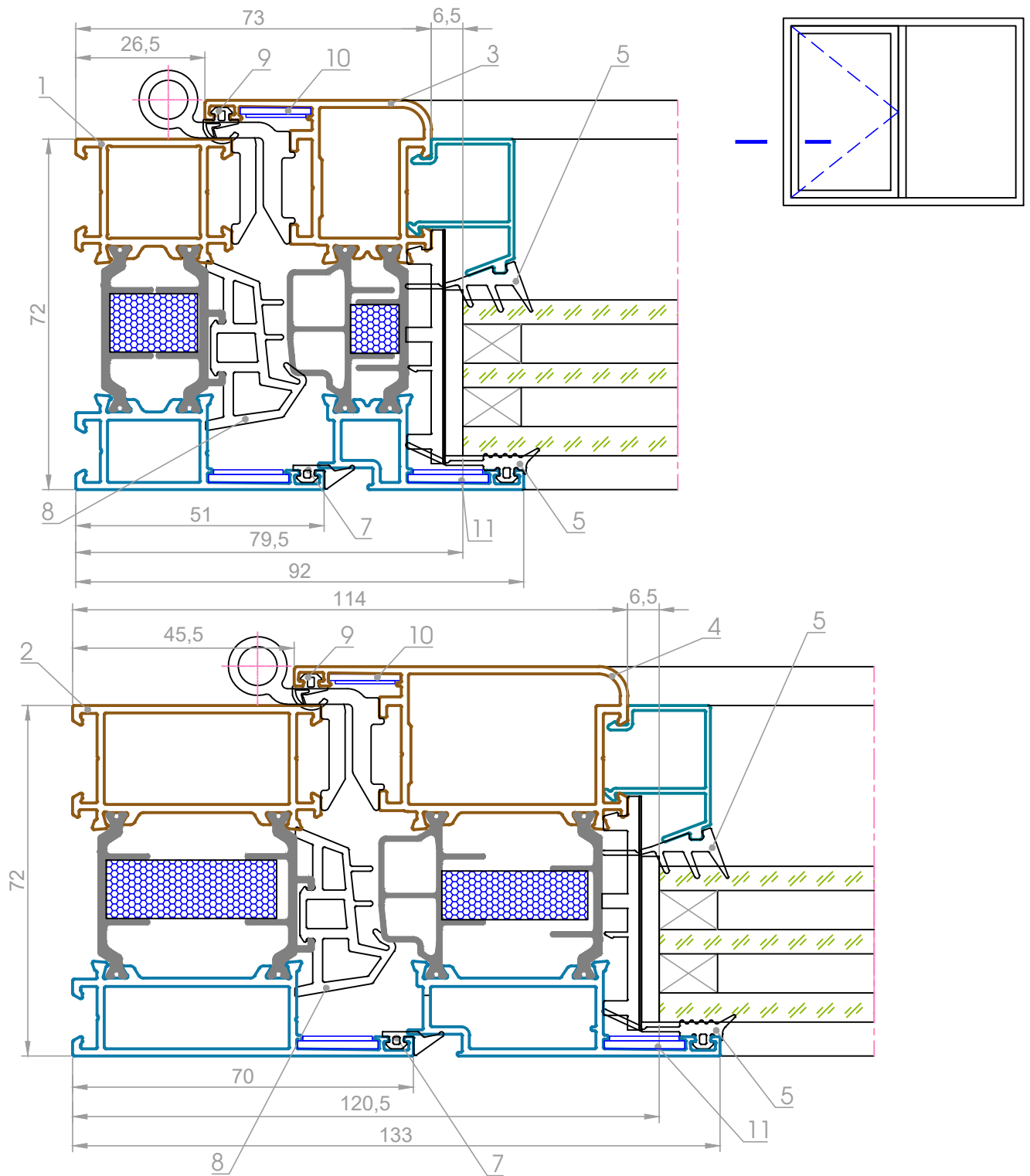


№	Артикул
1	72.110.00
2	72.120.00
3	72.300.00
4	72.340.00
5	РУ-72.01
6	РУ-72.08
7	РУ-65.03М
8	РУ-72.04
9	РУ-65.05
10	РПИ-008
11	РПИ-65.08
12	РПИ-004

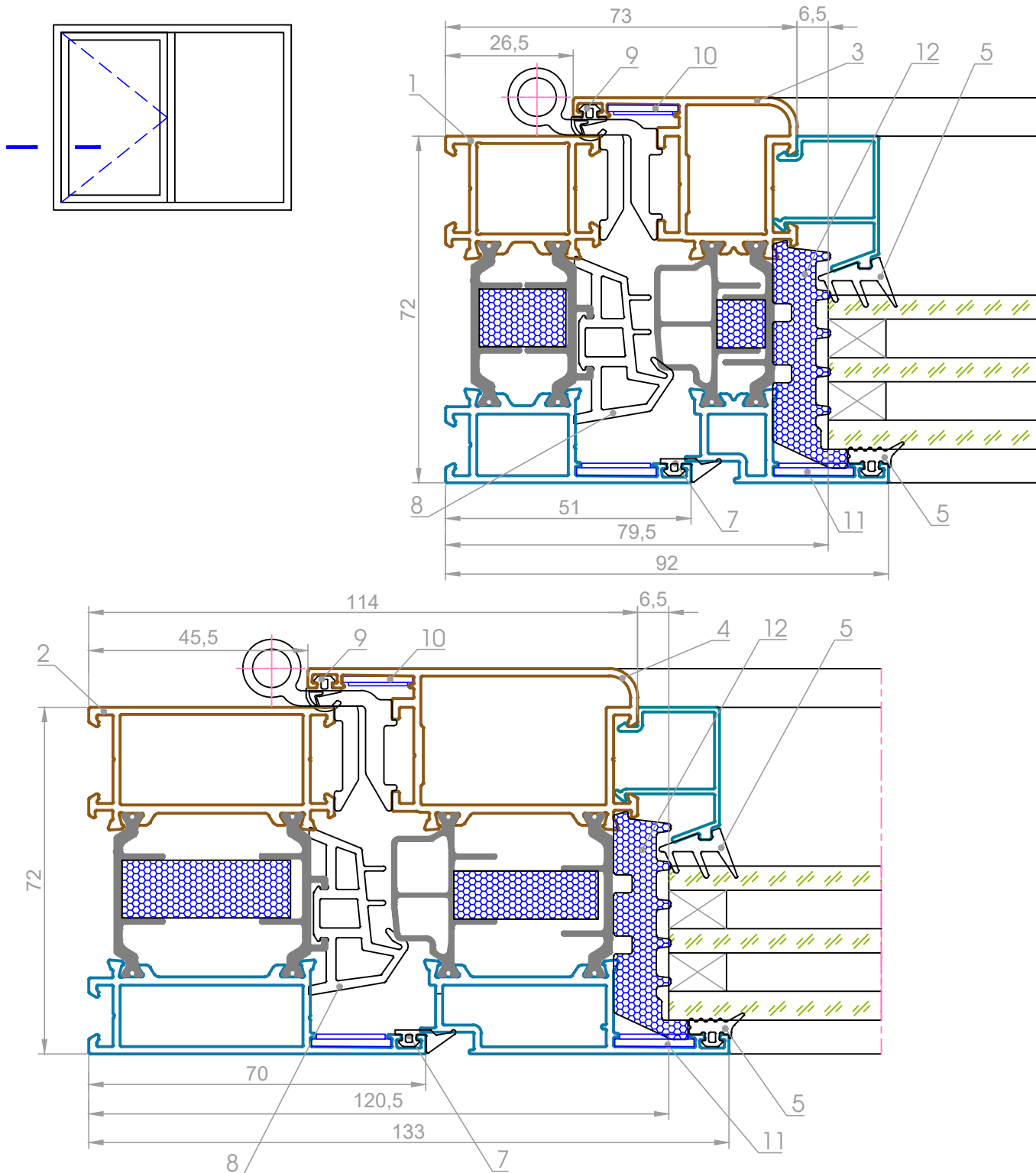


№	Артикул
---	---------

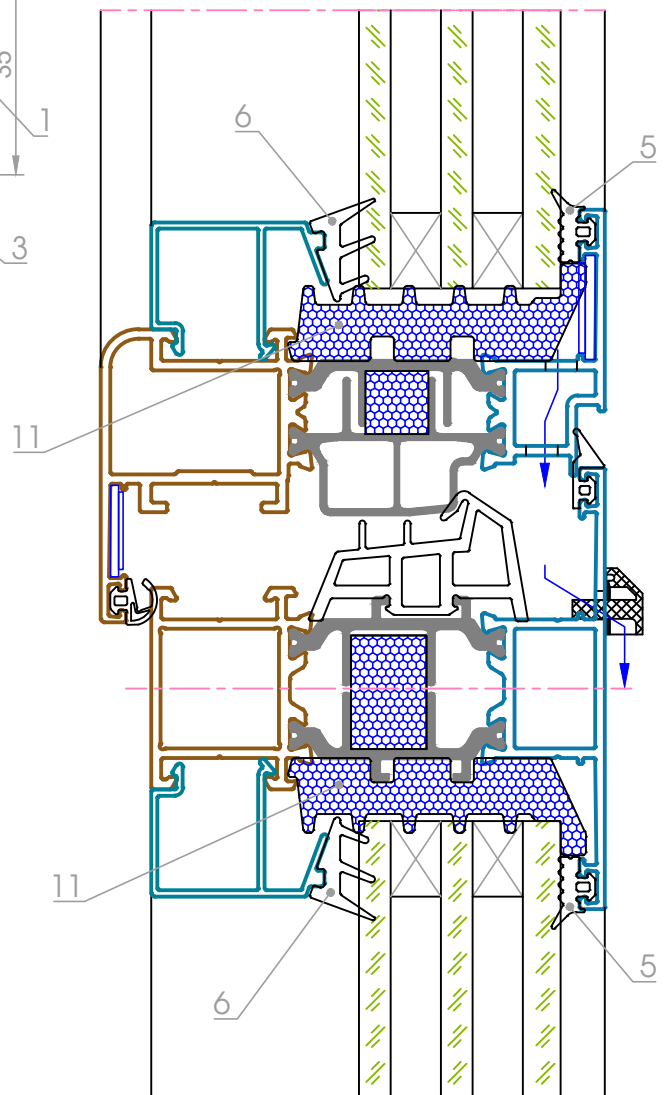
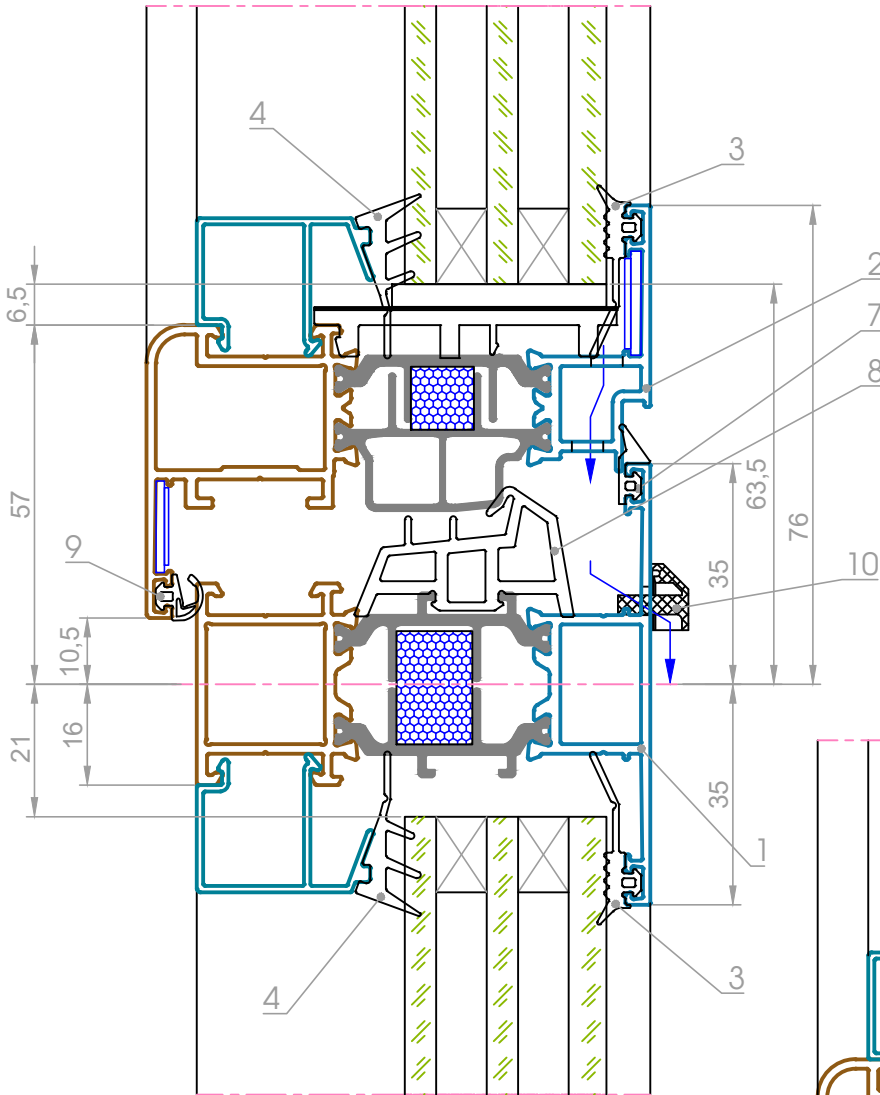
- |    |           |
|----|-----------|
| 1  | 72.110.00 |
| 2  | 72.120.00 |
| 3  | 72.300.00 |
| 4  | 72.340.00 |
| 5  | РУ-65.01  |
| 6  | РУ-65.08  |
| 7  | РУ-65.03М |
| 8  | РУ-72.04  |
| 9  | РУ-65.05  |
| 10 | РПИ-008   |
| 11 | РПИ-65.08 |
| 12 | РПИ-004   |
| 13 | РУ-72.31  |



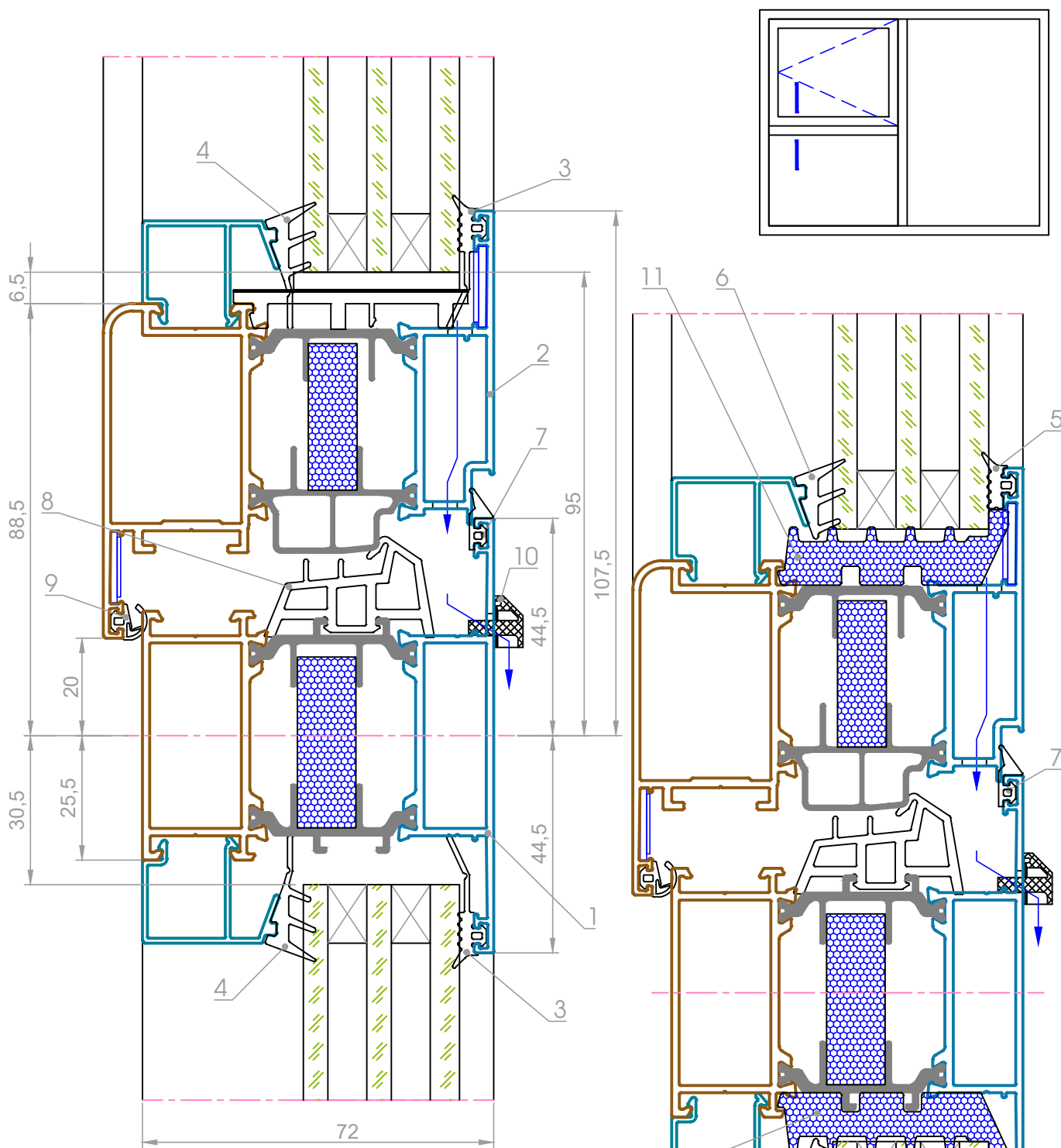
№	Артикул	№	Артикул
1	72.110.00	7	РУ-65.03М
2	72.120.00	8	РУ-72.04
3	72.300.00	9	РУ-65.05
4	72.340.00	10	РПИ-008
5	РУ-72.01	11	РПИ-65.08
6	РУ-72.08		



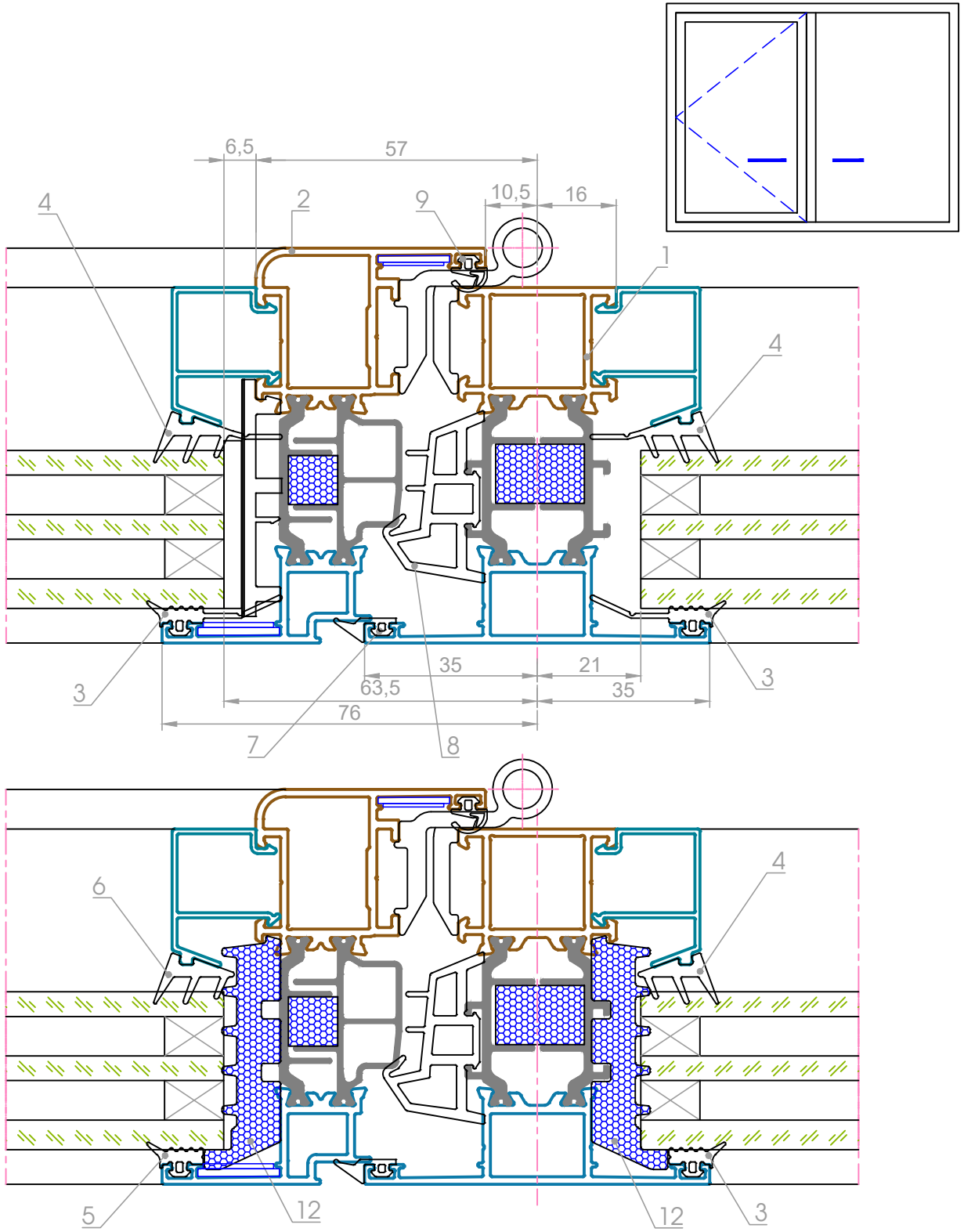
№	Артикул	№	Артикул
1	72.110.00	7	РУ-65.03М
2	72.120.00	8	РУ-72.04
3	72.300.00	9	РУ-65.05
4	72.340.00	10	РПИ-008
5	РУ-65.01	11	РПИ-65.08
6	РУ-65.08	12	РУ-72.31



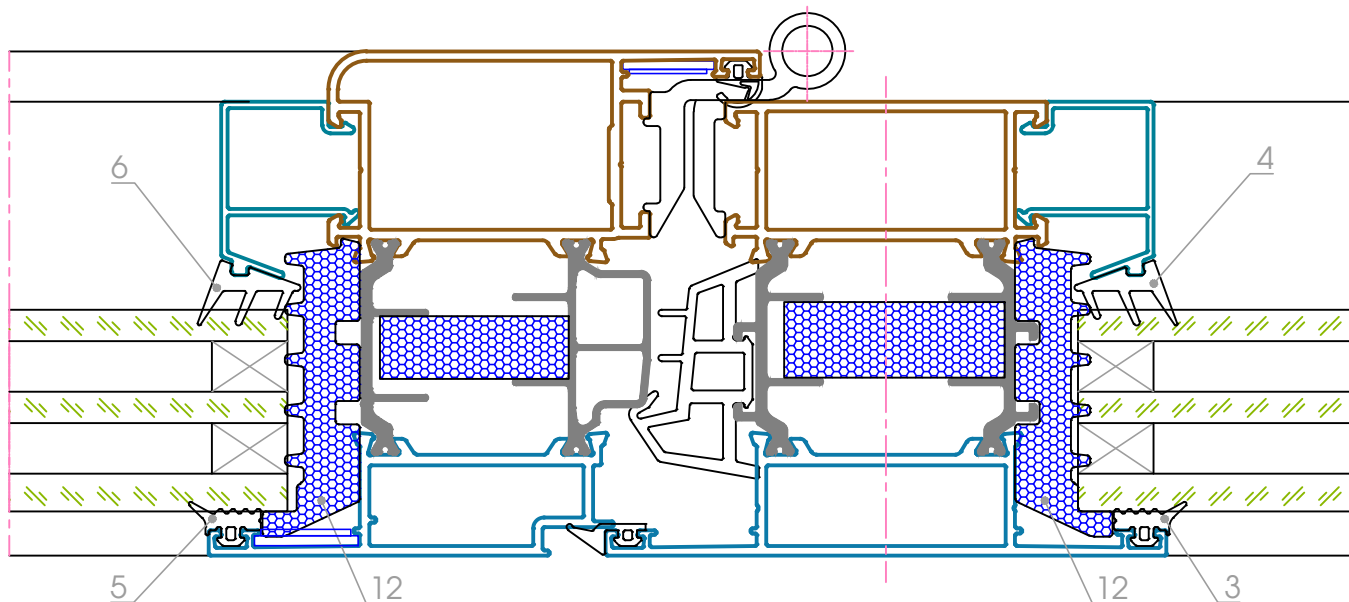
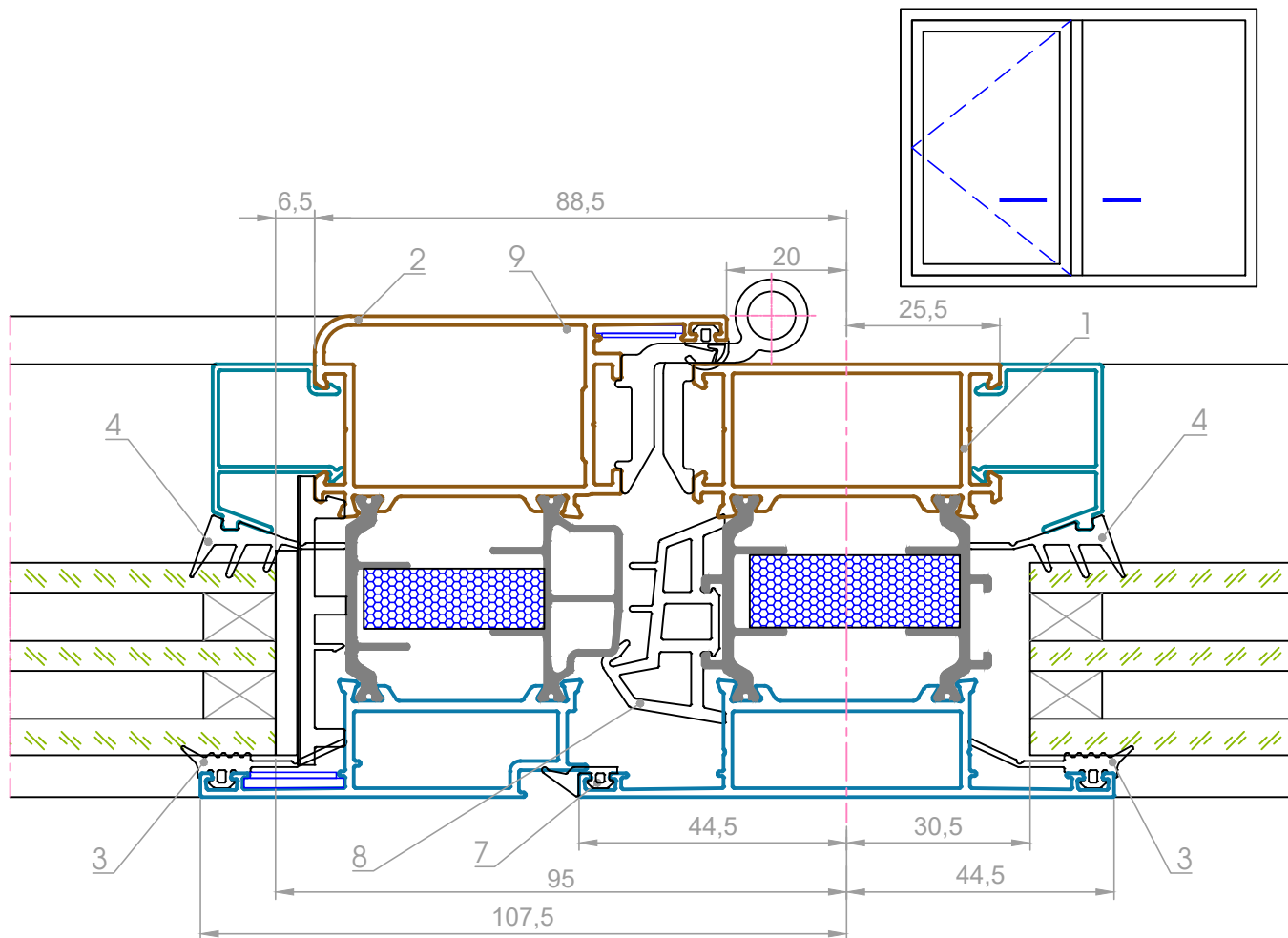
№	Артикул
1	72.210.00
2	72.300.00
3	РУ-72.01
4	РУ-72.08
5	РУ-65.01
6	РУ-65.08
7	РУ-65.03М
8	РУ-72.04
9	РУ-65.05
10	РПИ-004
11	РУ-72.31



№	Артикул	№	Артикул
1	72.220.00	7	ПУ-65.03М
2	72.340.00	8	ПУ-72.04
3	ПУ-72.01	9	ПУ-65.05
4	ПУ-72.08	10	РПИ-004
5	ПУ-65.01	11	ПУ-72.31
6	ПУ-65.08		

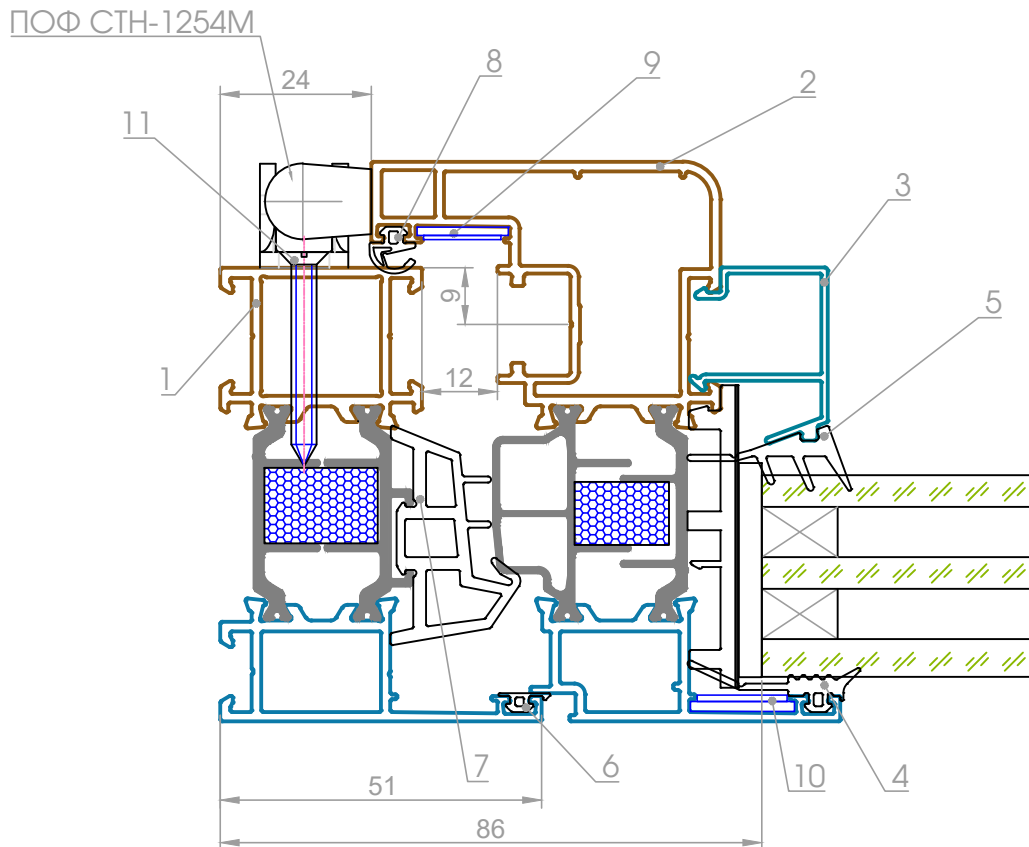
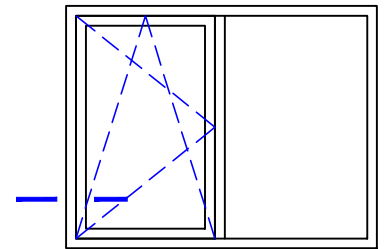


№	Артикул	№	Артикул
1	72.210.00	6	ПУ-65.08
2	72.300.00	7	ПУ-65.03M
3	ПУ-72.01	8	ПУ-72.04
4	ПУ-72.08	9	ПУ-65.05
5	ПУ-65.01	10	ПУ-72.31



№	Артикул	№	Артикул
1	72.220.00	6	PY-65.08
2	72.340.00	7	PY-65.03M
3	PY-72.01	8	PY-72.04
4	PY-72.08	9	PY-65.05
5	PY-65.01	10	PY-72.31

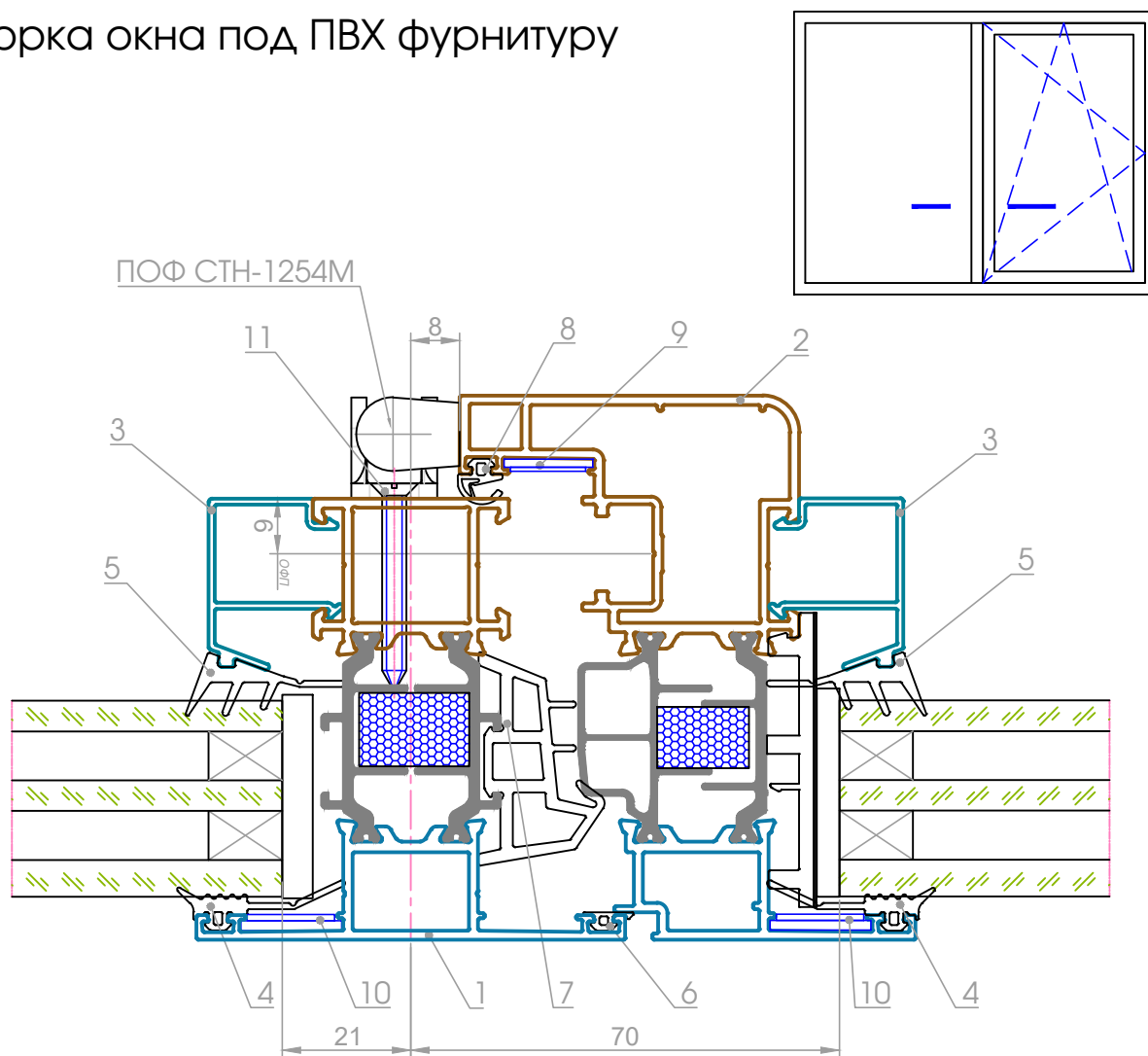
## Створка окна под ПВХ фурнитуру



№	Артикул
---	---------

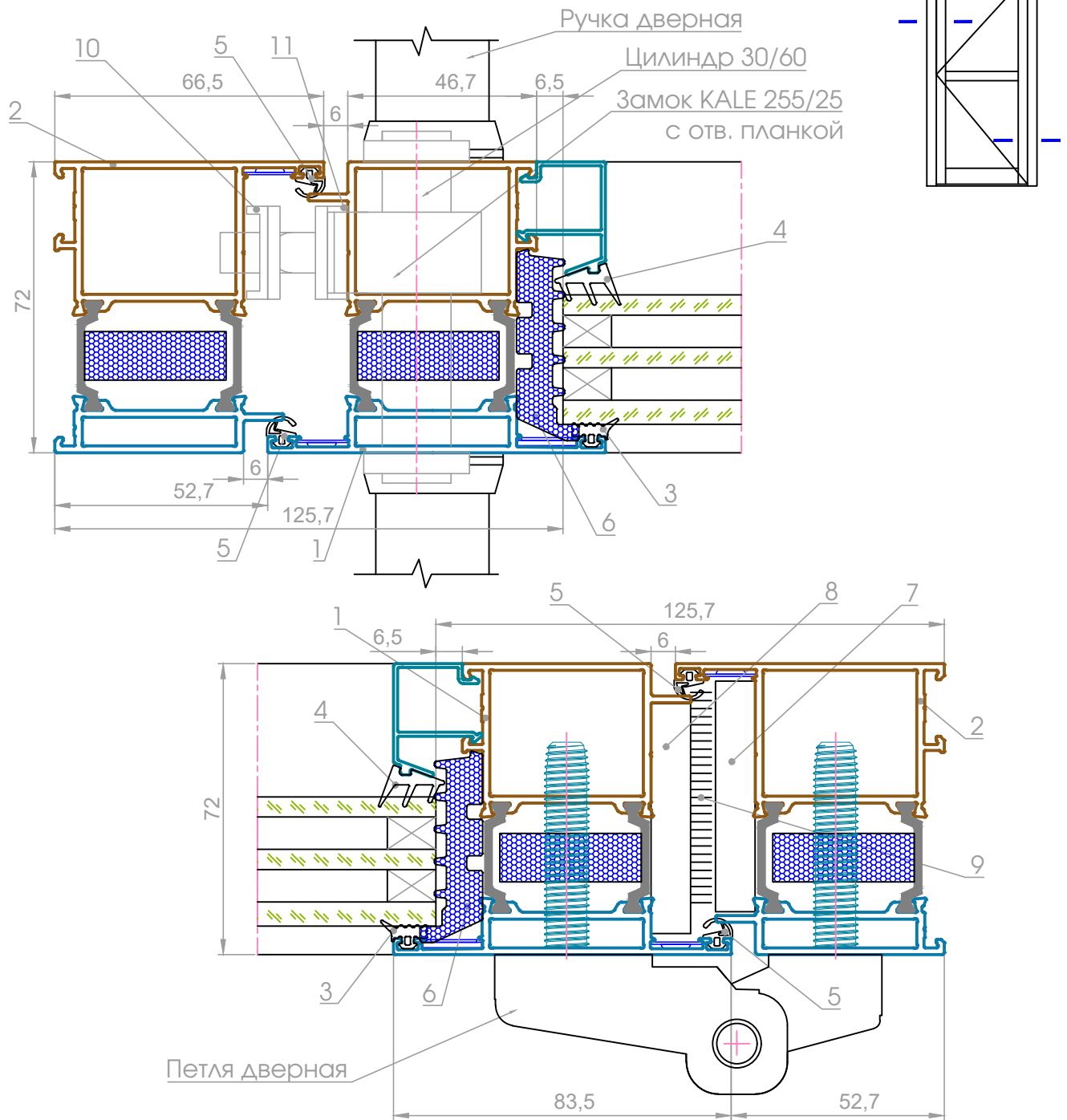
1	72.110.00
2	72.320.00
3	10.17.0275
4	РУ-72.01
5	РУ-72.08
6	РУ-72.03
7	РУ-72.04
8	РУ-65.05
9	РПИ-008
10	РПИ-65.08
11	ВС 4,2x32 DIN 7982

## Створка окна под ПВХ фурнитуру



№	Артикул
1	72.210.00
2	72.320.00
3	10.17.0275
4	РУ-72.01
5	РУ-72.08
6	РУ-72.03
7	РУ-72.04
8	РУ-65.05
9	РПИ-008
10	РПИ-65.08
11	ВС 4,2x32 DIN 7982

Открытие наружу



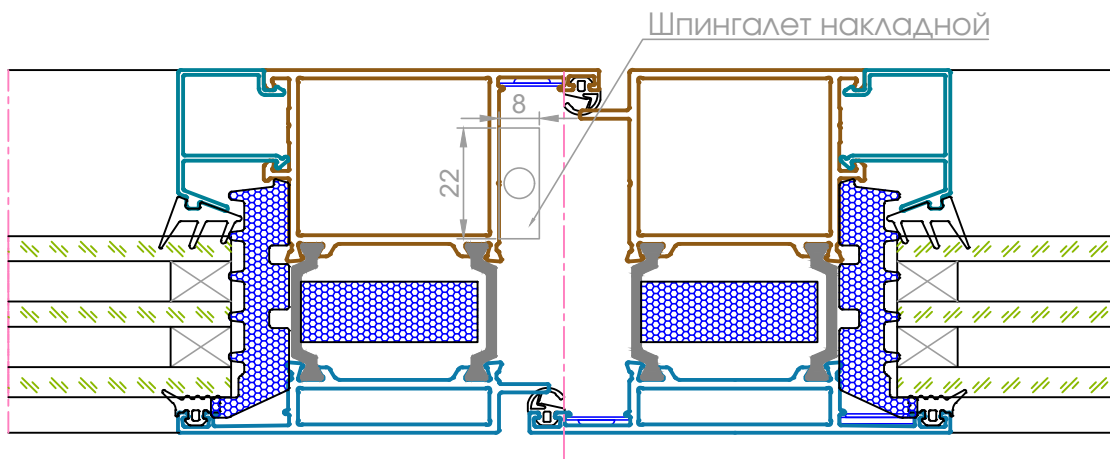
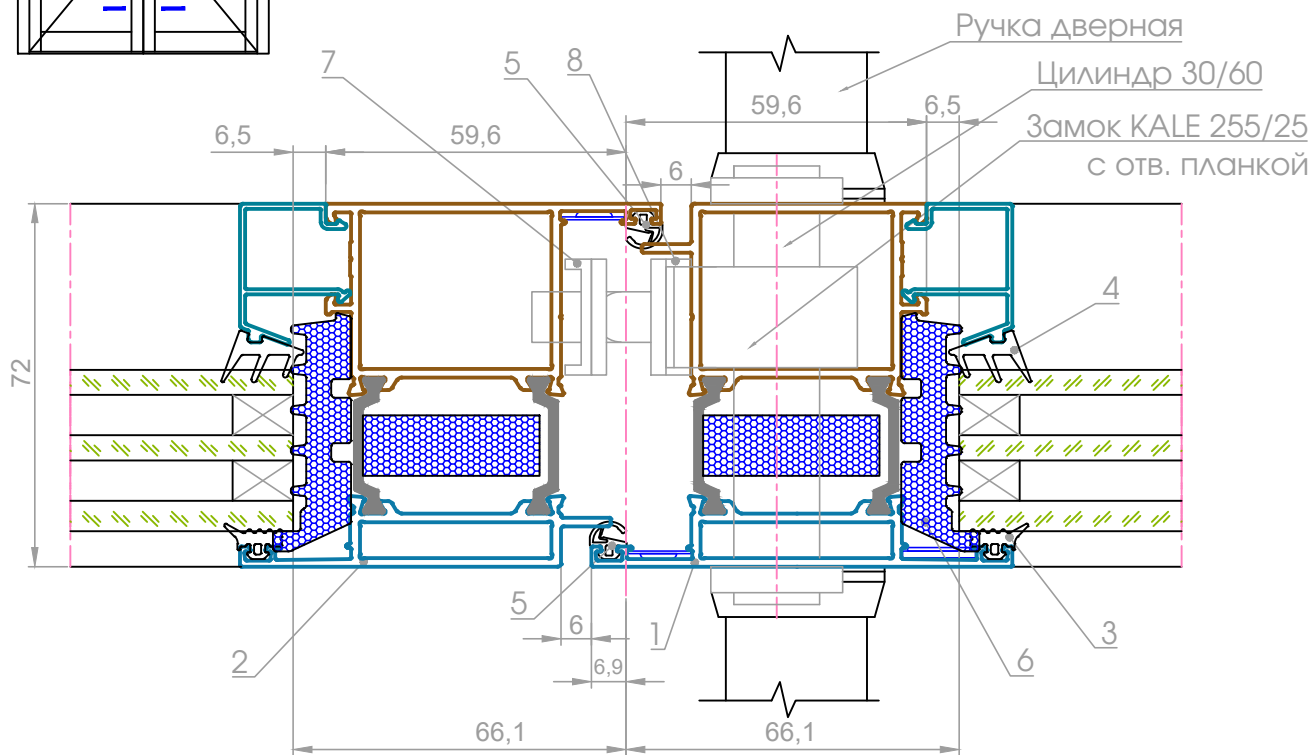
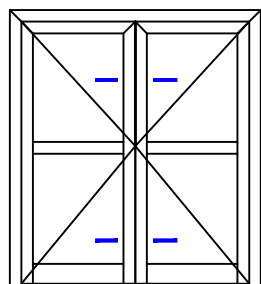
№	Артикул
---	---------

1	72.530.00
2	72.510.00
3	РУ-65.01
4	РУ-65.08
5	РУ-65.05
6	РУ-72.31

№	Артикул
---	---------

7	РПИ-72.04
8	РПИ-72.05
9	РУ-005
10	РМИ-45.02
11	РМИ-65.02

Открытие наружу



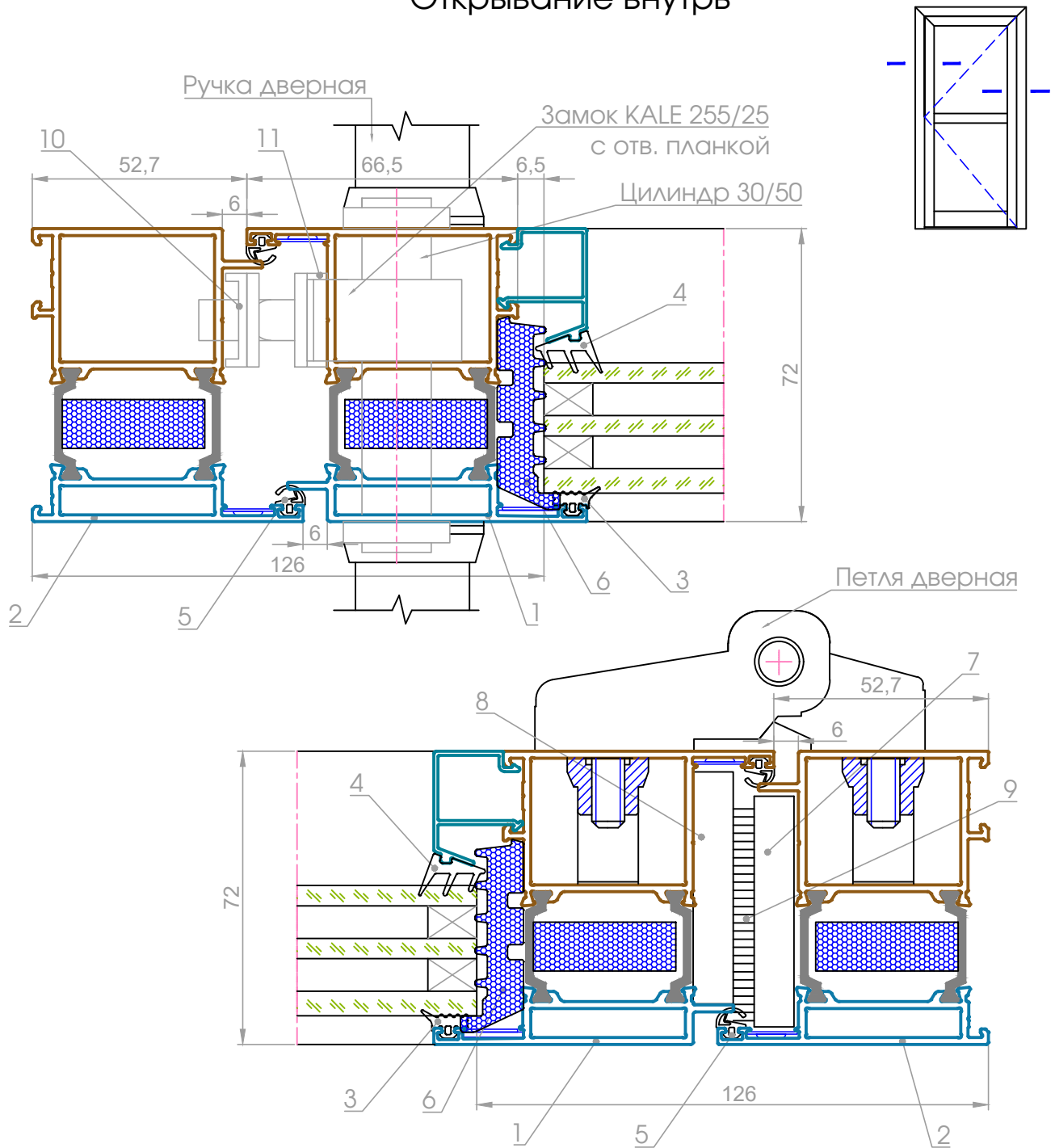
№	Артикул
---	---------

- |   |           |
|---|-----------|
| 1 | 72.530.00 |
| 2 | 72.520.00 |
| 3 | ПУ-65.01  |
| 4 | ПУ-65.08  |

№	Артикул
---	---------

- |   |           |
|---|-----------|
| 5 | ПУ-65.05  |
| 6 | ПУ-72.31  |
| 7 | РМИ-45.02 |
| 8 | РМИ-65.02 |

Открытие внутрь



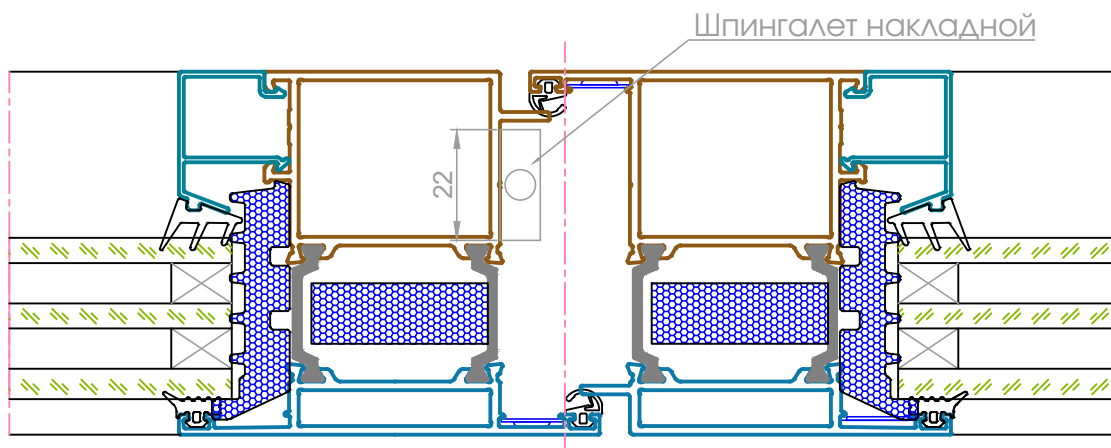
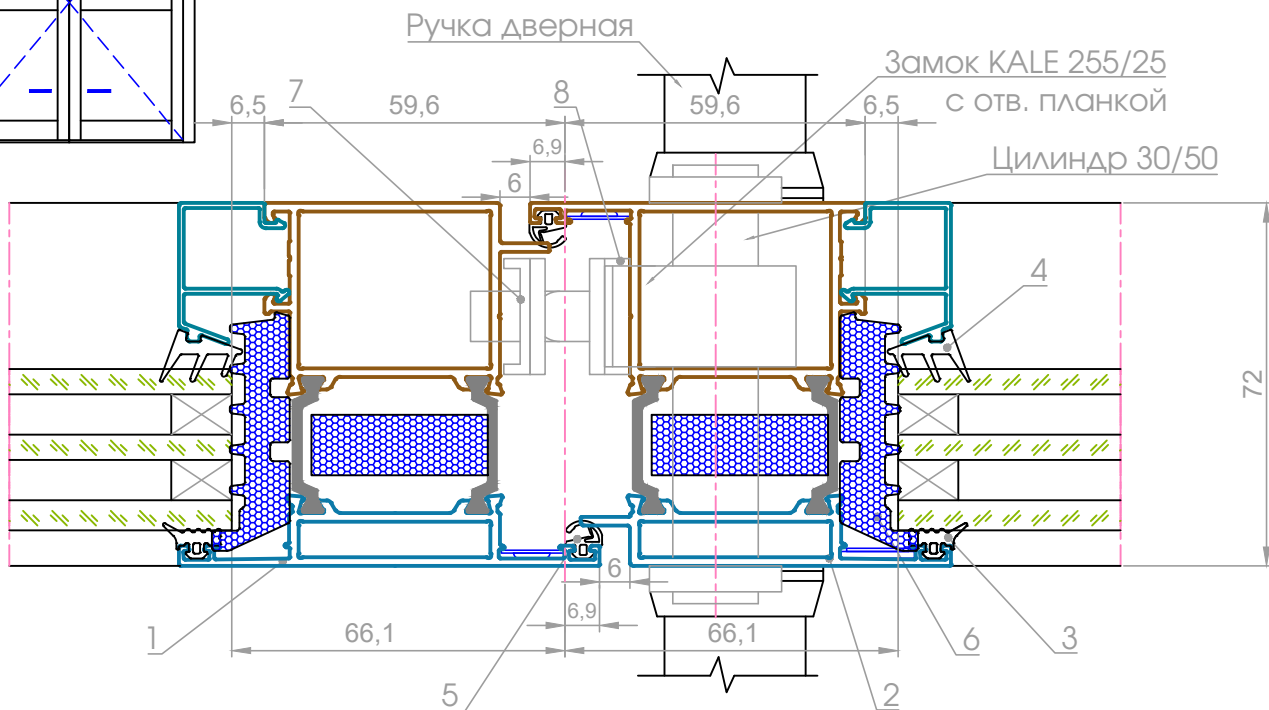
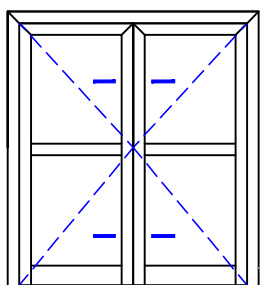
№	Артикул
---	---------

1	72.520.00
2	72.560.00
3	РУ-65.01
4	РУ-65.08
5	РУ-65.05
6	РУ-72.31

№	Артикул
---	---------

7	РПИ-72.04
8	РПИ-72.05
9	РУ-005
10	РМИ-45.02
11	РМИ-65.02

Открытие внутрь



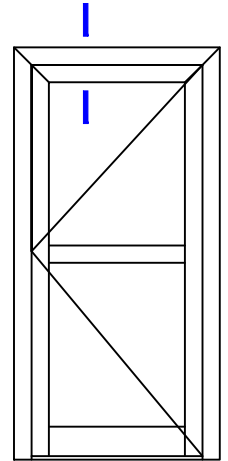
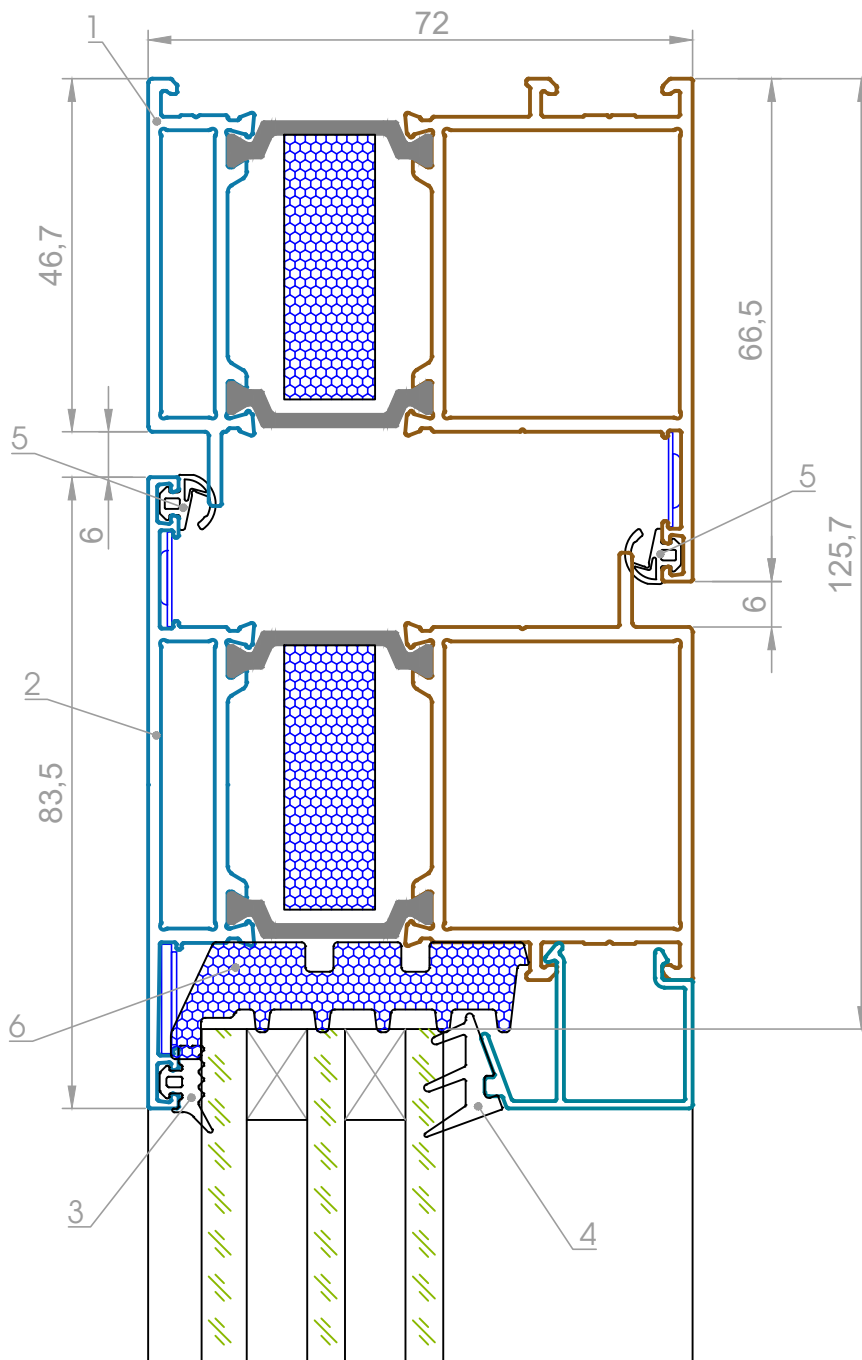
№ Артикул

- 1 72.530.00
- 2 72.520.00
- 3 PY-65.01
- 4 PY-65.08

№ Артикул

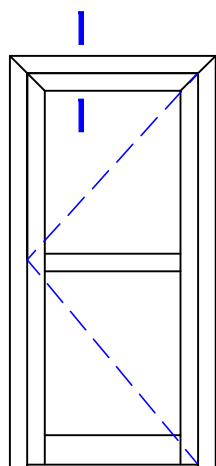
- 5 PY-65.05
- 6 PY-72.31
- 7 PMI-45.02
- 8 PMI-65.02

Открытие наружу

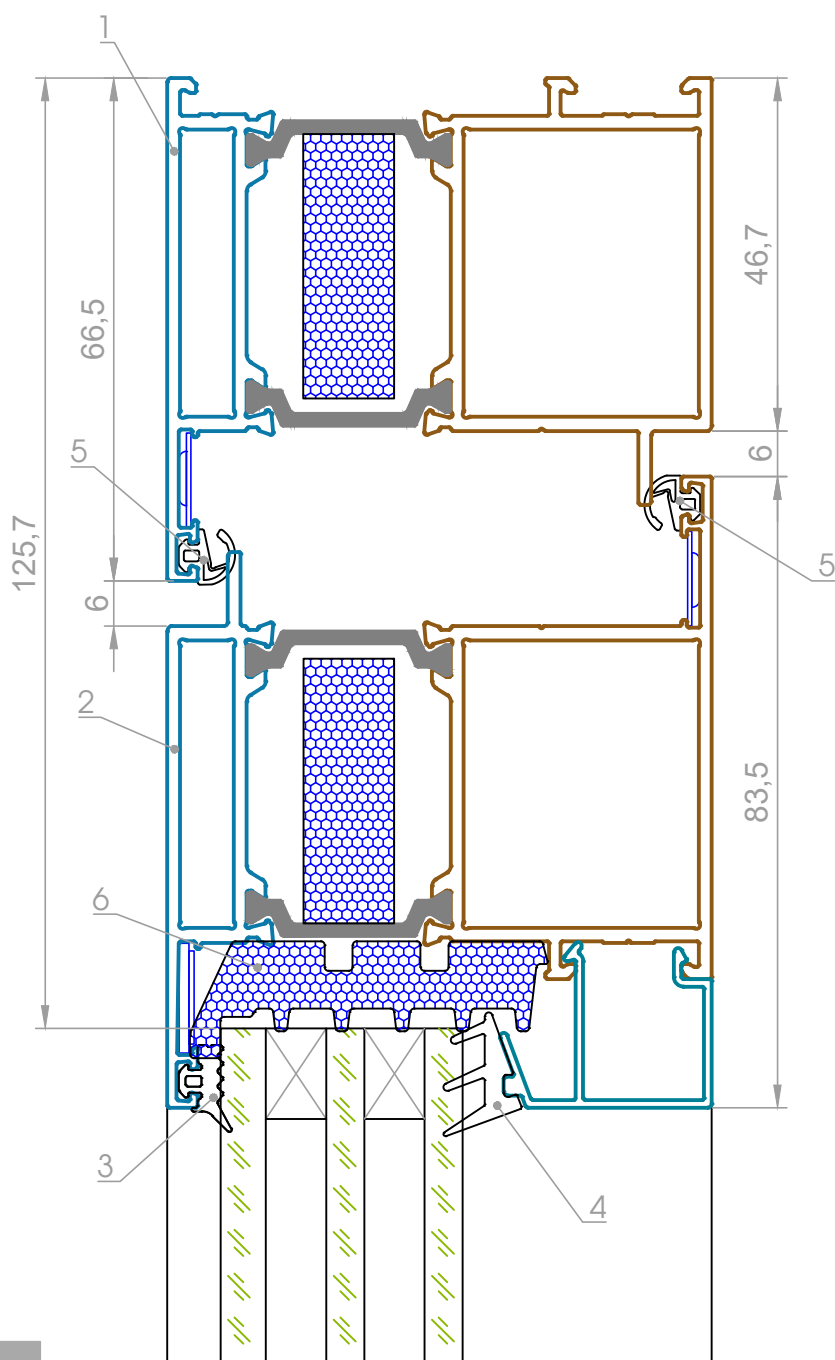


№	Артикул
---	---------

1	72.510.00
2	72.530.00
3	ПУ-65.01
4	ПУ-65.08
5	ПУ-65.05
6	ПУ-72.31



Открытие внутрь

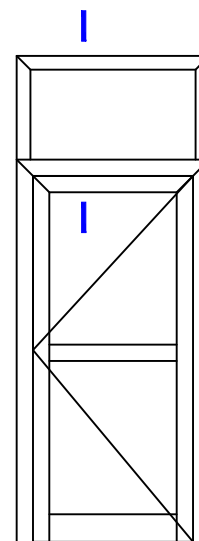
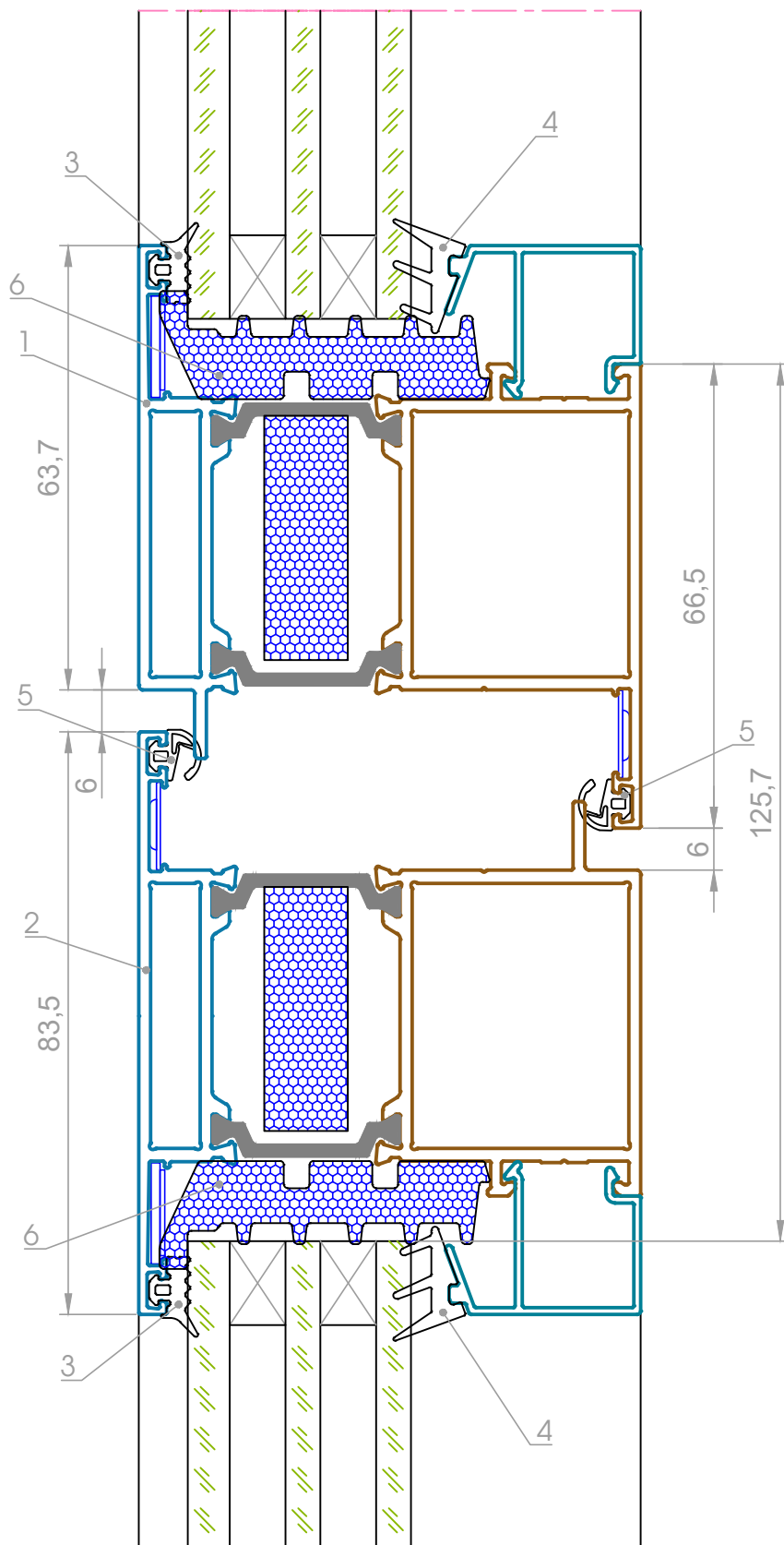


№	Артикул
---	---------

- |   |           |
|---|-----------|
| 1 | 72.560.00 |
| 2 | 72.520.00 |
| 3 | ПУ-65.01  |
| 4 | ПУ-65.08  |
| 5 | ПУ-65.05  |
| 6 | ПУ-72.31  |

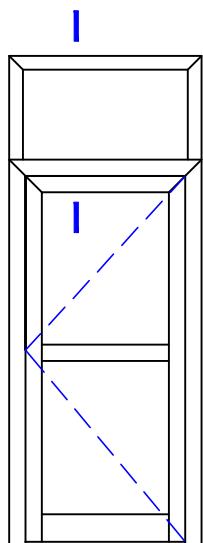
Стыковка рамы двери и верхней глухой фрамуги

Открытие наружу

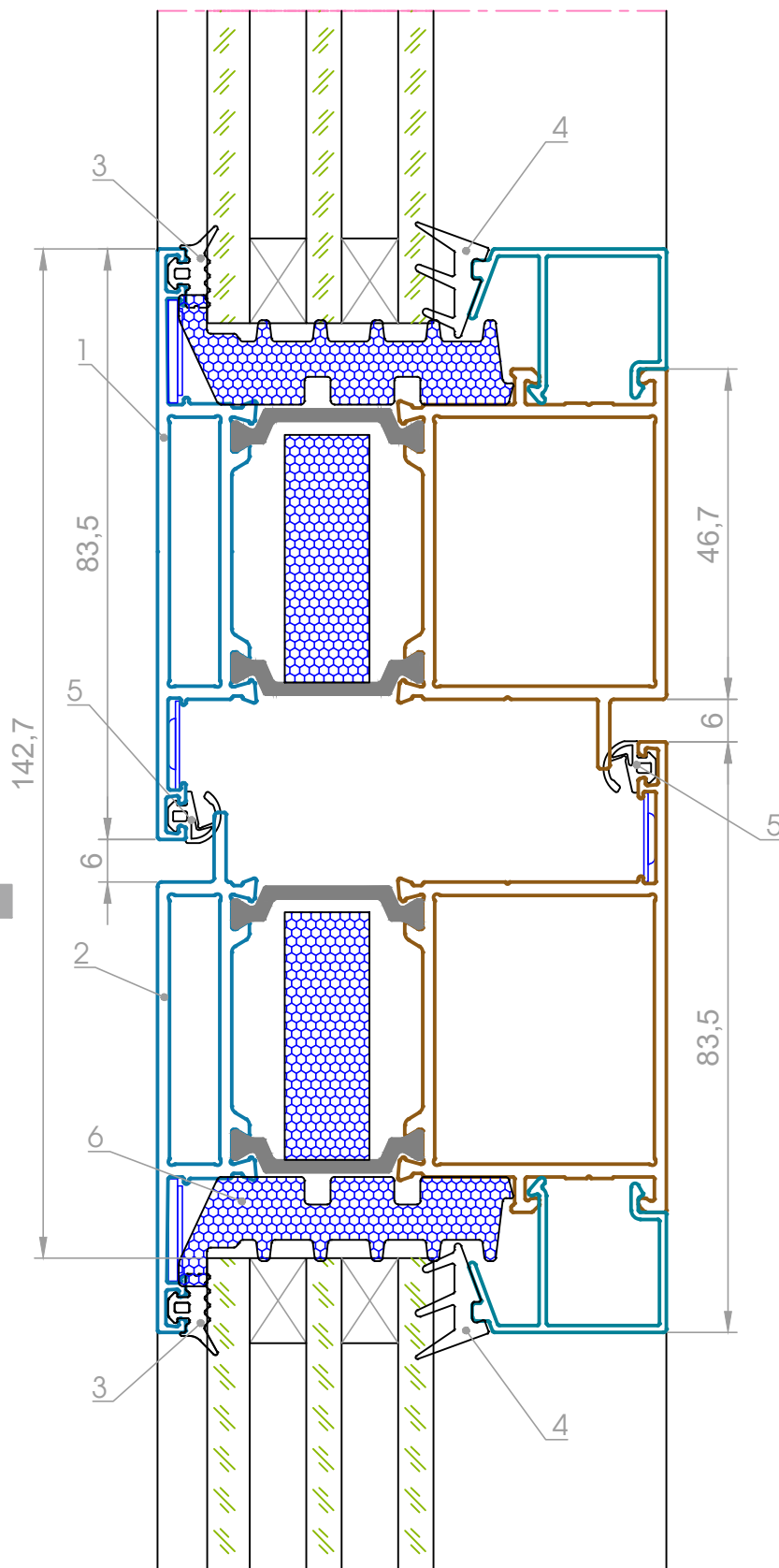


№	Артикул
1	72.520.00
2	72.530.00
3	ПУ-65.01
4	ПУ-65.08
5	ПУ-65.05
6	ПУ-72.31

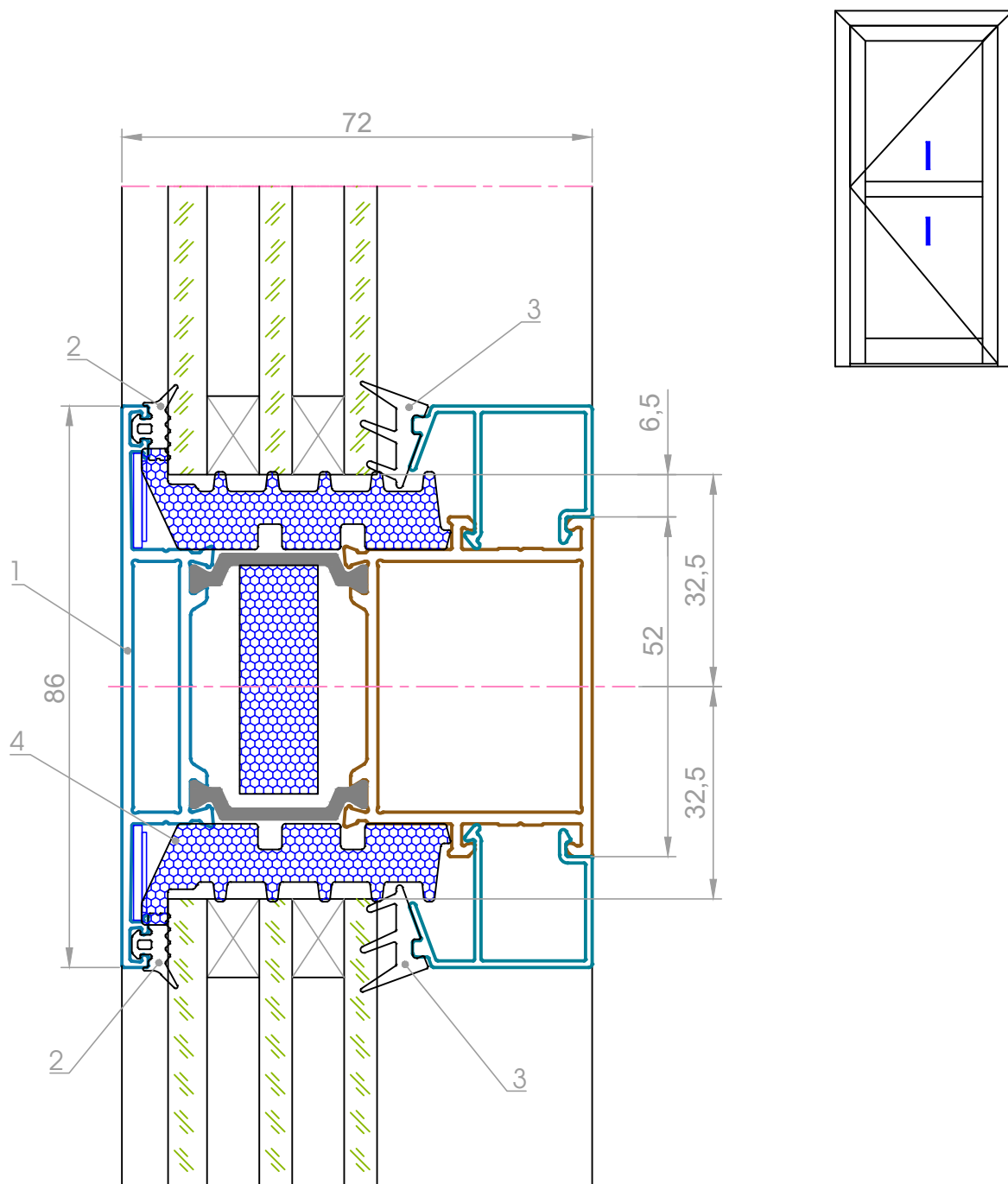
Стыковка рамы двери и верхней глухой фрамуги



Открытие внутрь

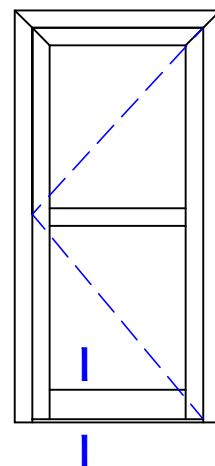
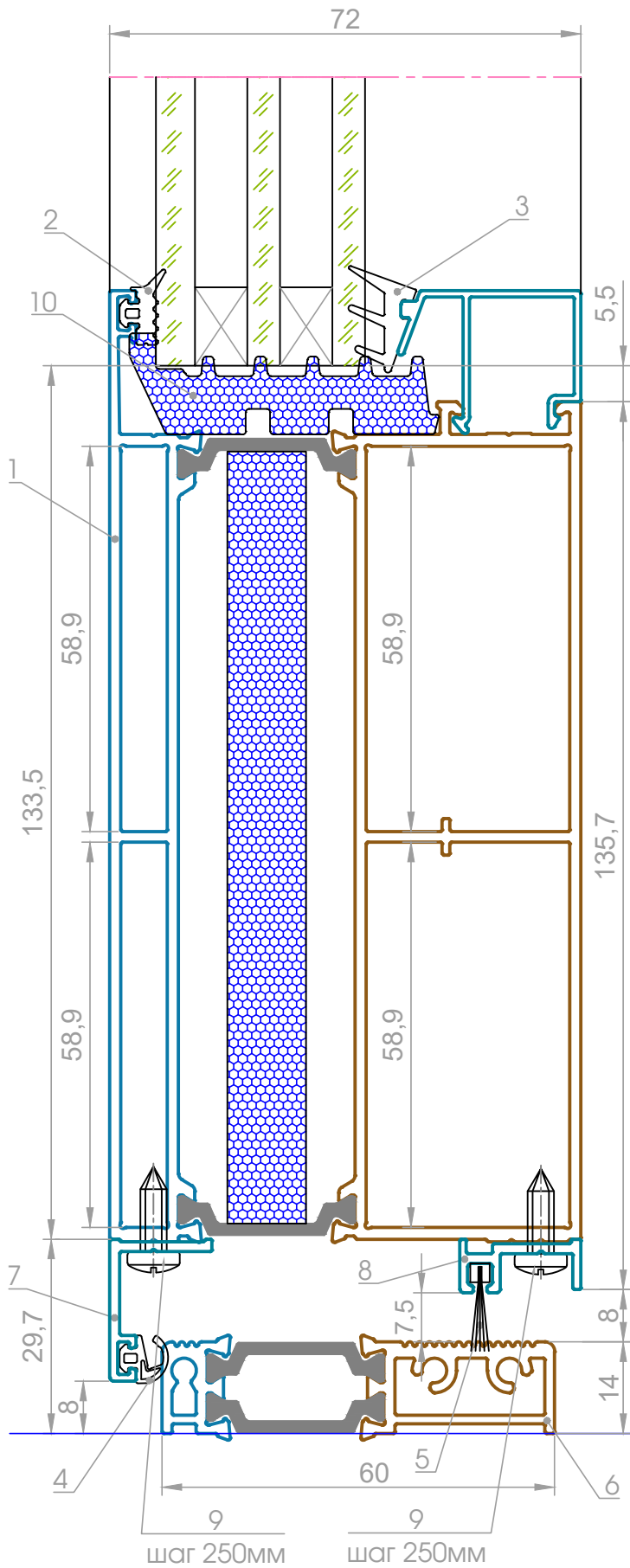


№	Артикул
1	72.530.00
2	72.520.00
3	РУ-65.01
4	РУ-65.08
5	РУ-65.05
6	РУ-72.31



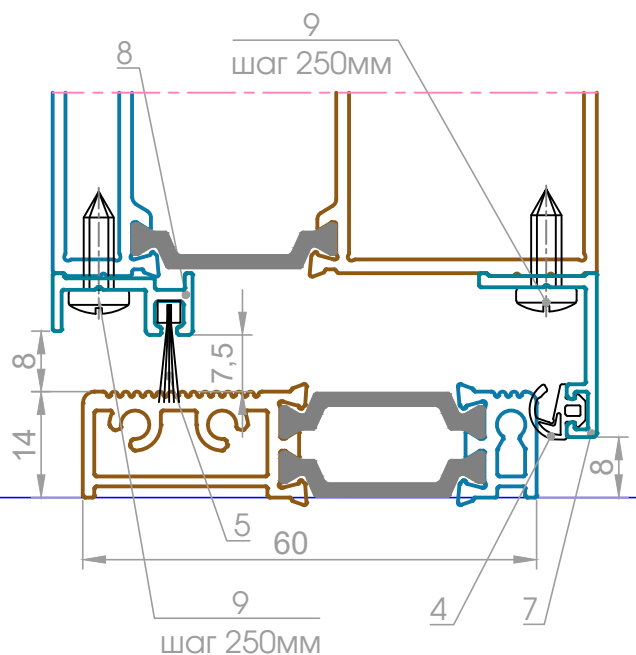
№	Артикул
1	72.540.00
2	ПУ-65.01
3	ПУ-65.08
4	ПУ-72.31

### Открытие наружу

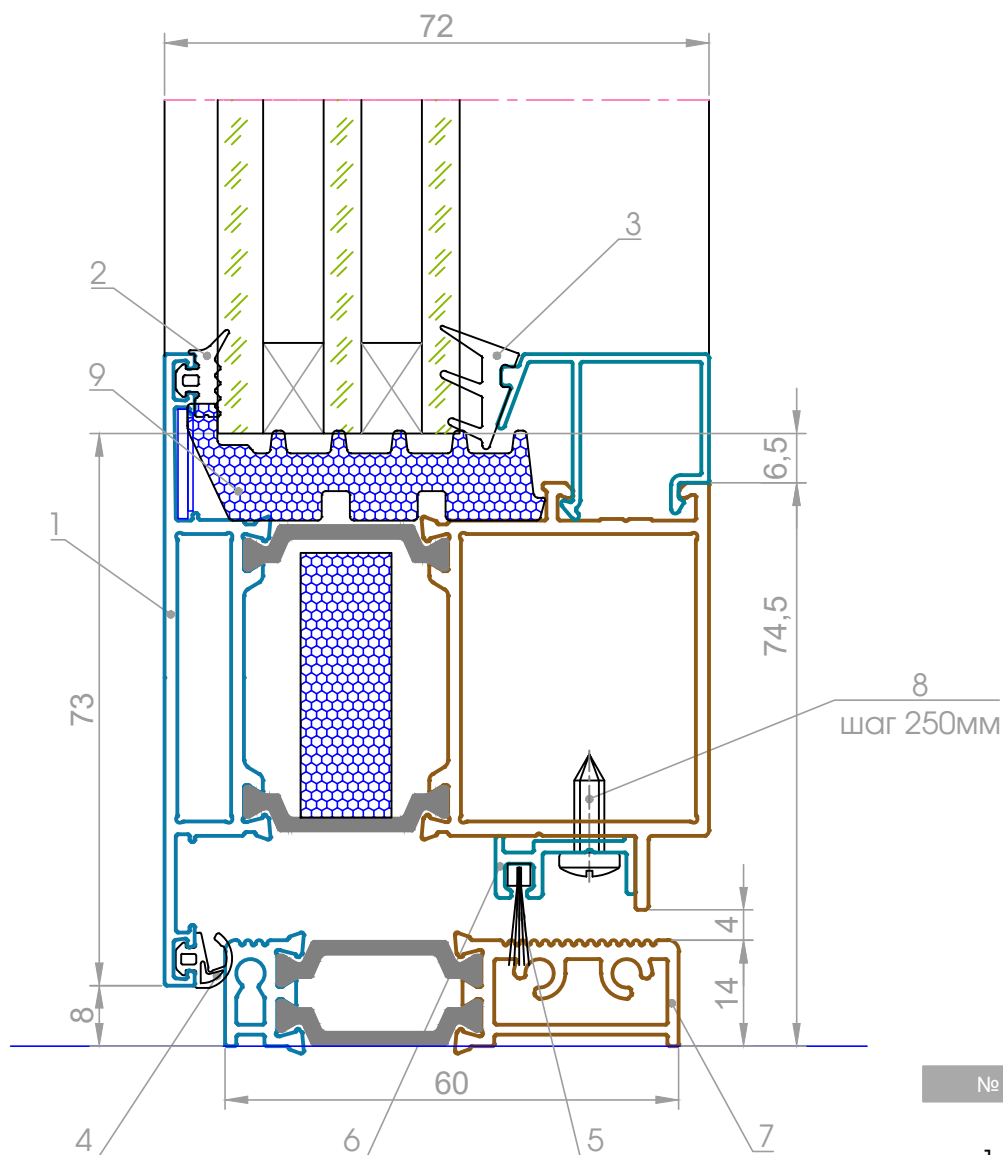


№	Артикул
1	72.550.00
2	ПУ-65.01
3	ПУ-65.08
4	ПУ-65.05
5	ПУ-65.07
6	72.590.00
7	45.500.02
8	45.500.01
9	Винт 4.2x13
10	ПУ-72.31

### Открытие внутрь

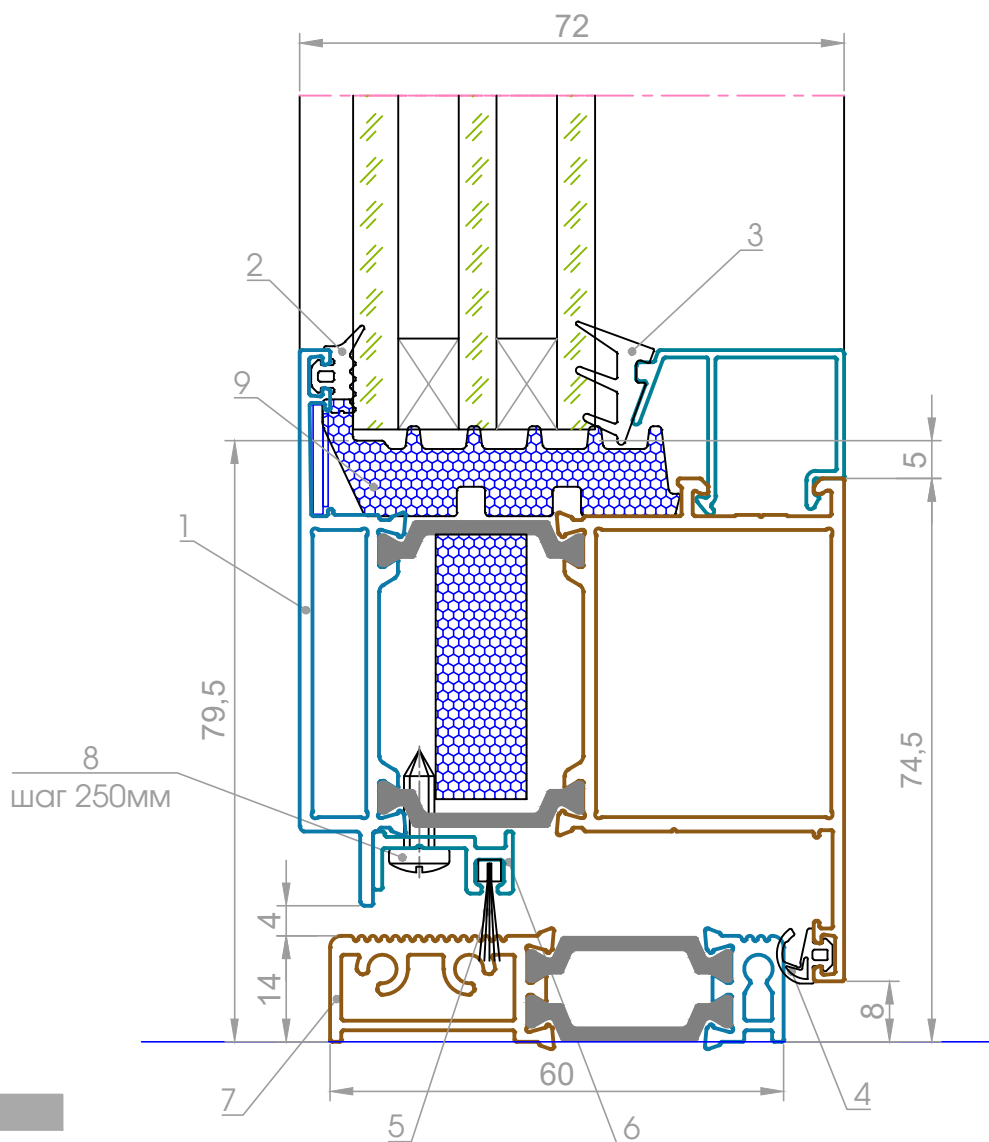
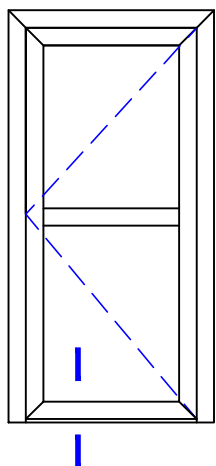


## Открывание наружу



№	Артикул
1	72.530.00
2	РУ-65.01
3	РУ-65.08
4	РУ-65.05
5	РУ-65.07
6	45.500.01
7	72.590.00
8	ВИНТ 4.2x13
9	РУ-72.31

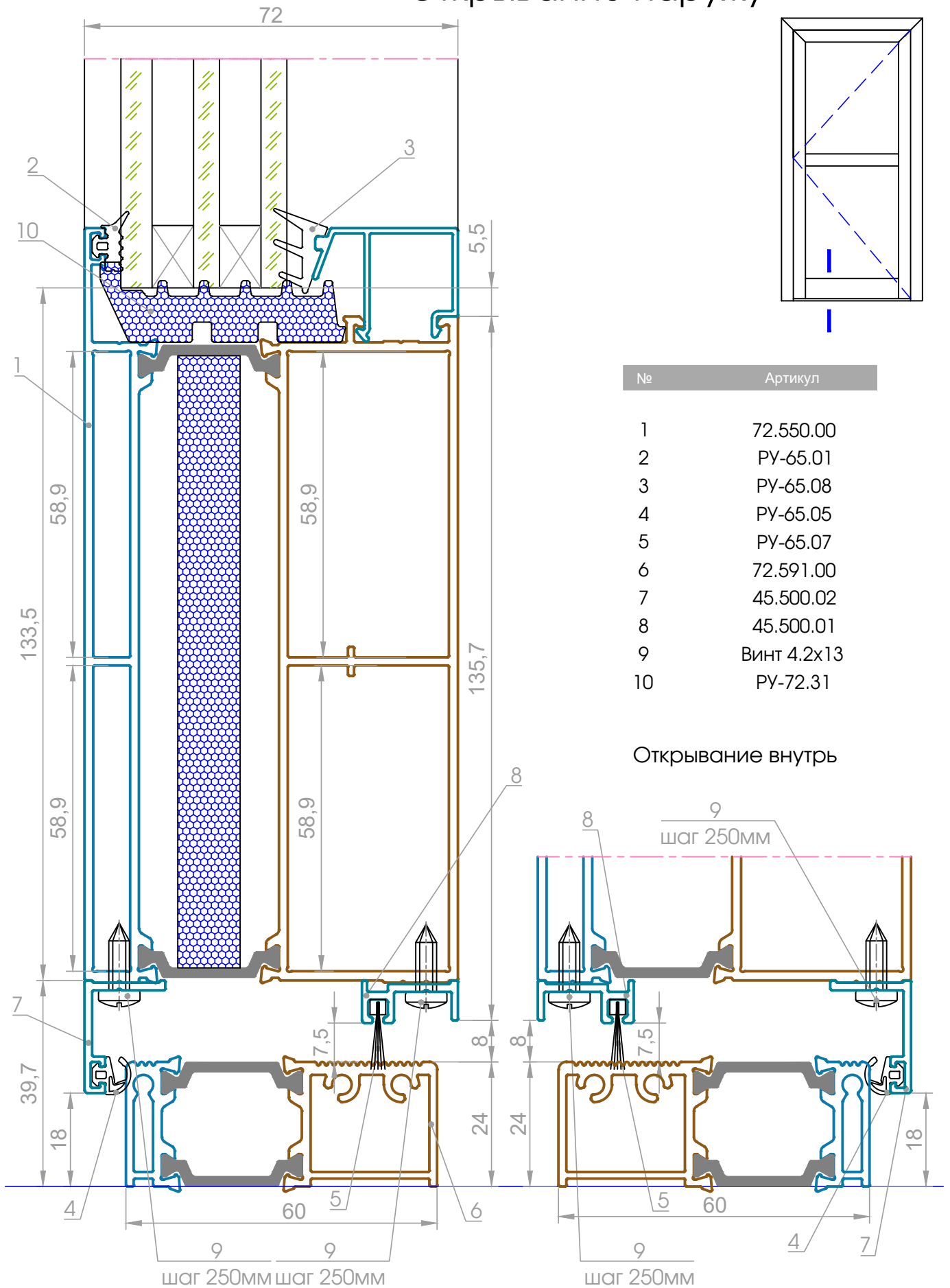
## Открывание внутрь



№	Артикул
---	---------

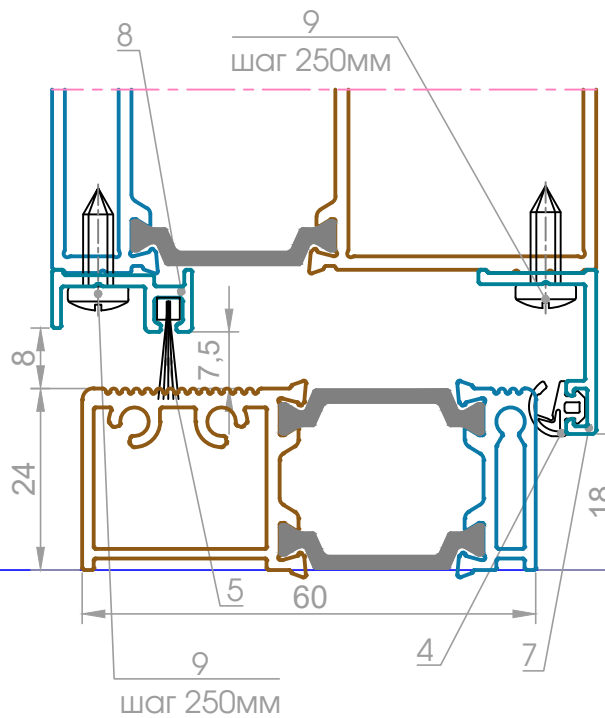
1	72.520.00
2	РУ-65.01
3	РУ-65.08
4	РУ-65.05
5	РУ-65.07
6	45.500.01
7	72.590.00
8	Винт 4.2x13
9	РУ-72.31

Открывание наружу

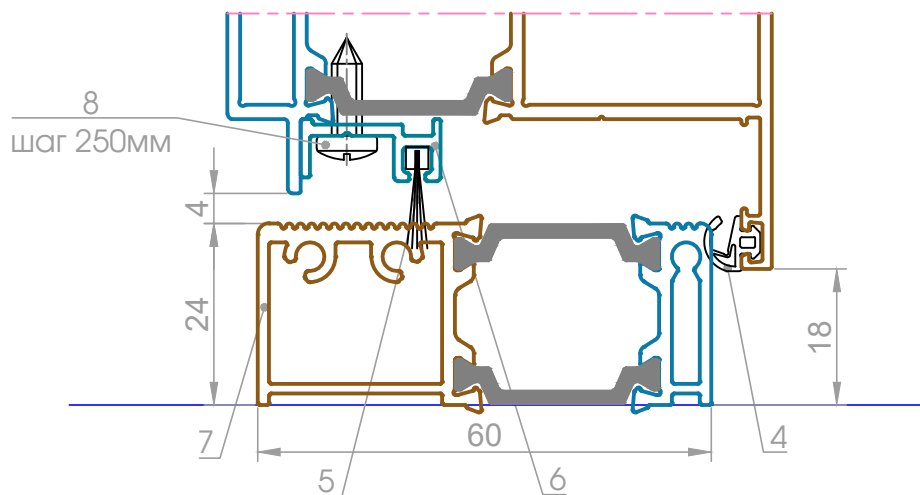
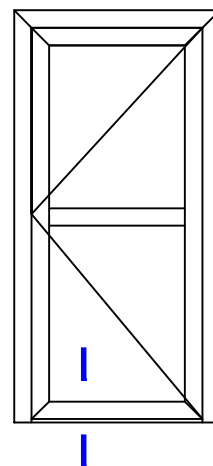
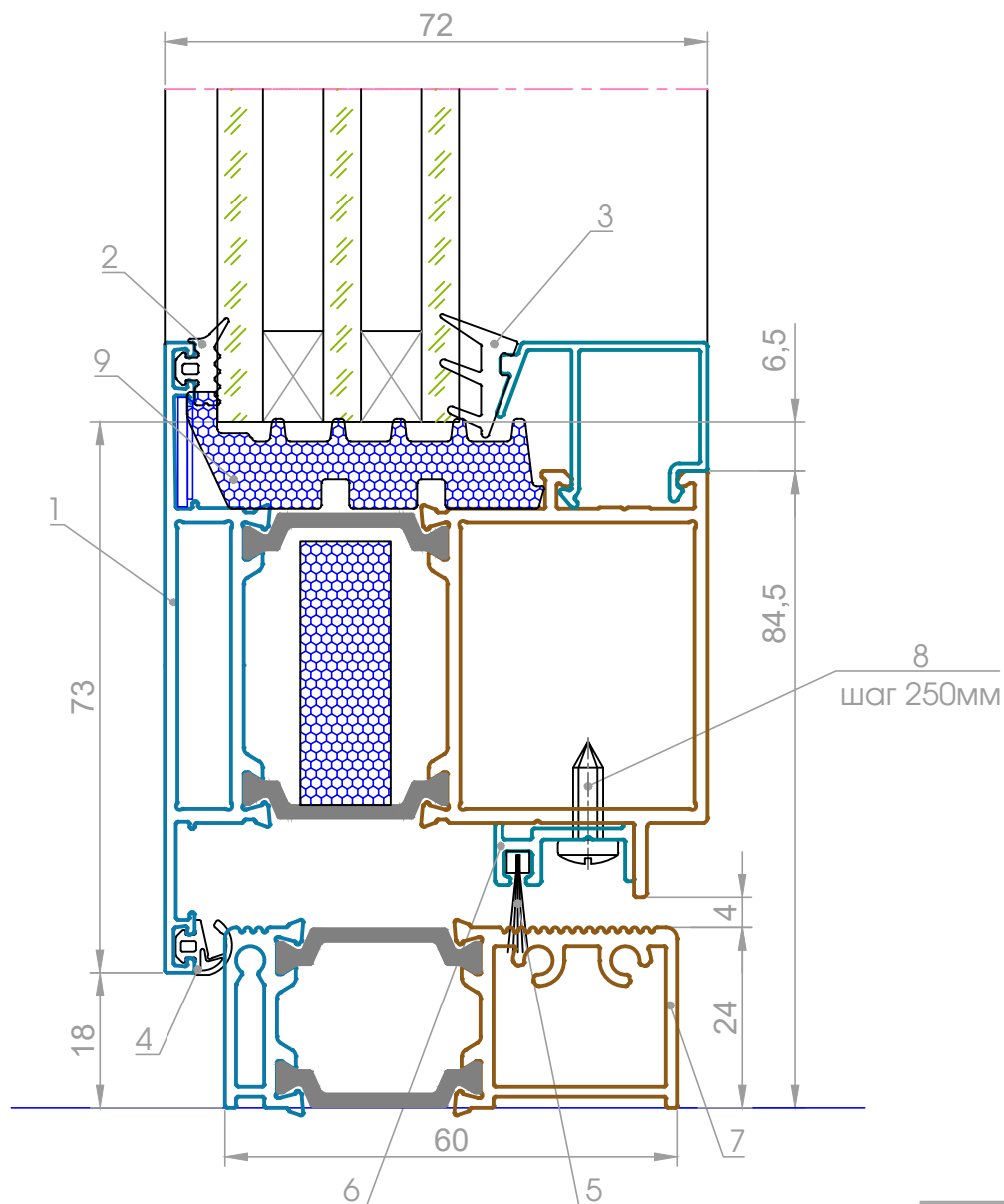


№	Артикул
1	72.550.00
2	ПУ-65.01
3	ПУ-65.08
4	ПУ-65.05
5	ПУ-65.07
6	72.591.00
7	45.500.02
8	45.500.01
9	Винт 4.2x13
10	ПУ-72.31

Открывание внутрь

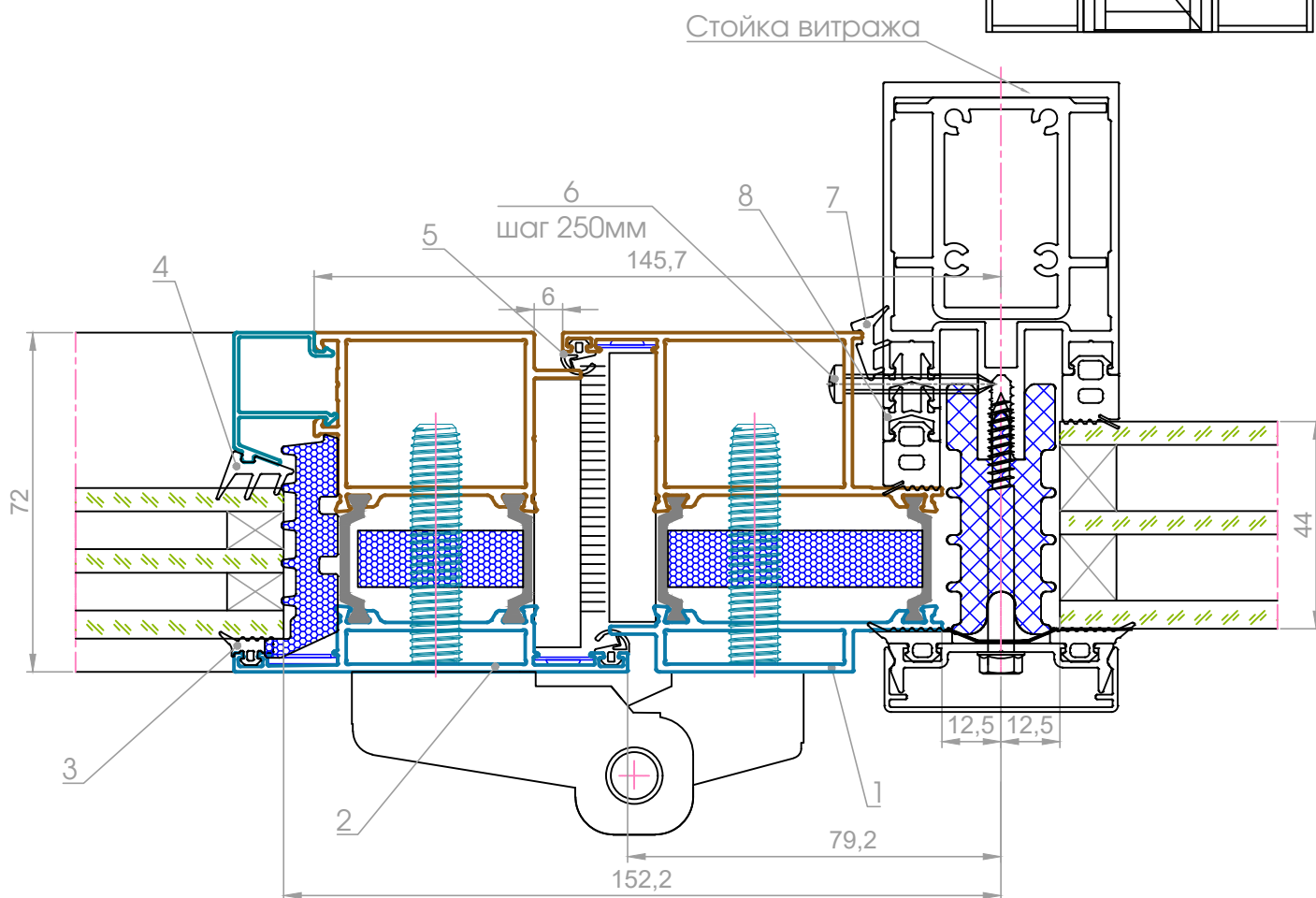
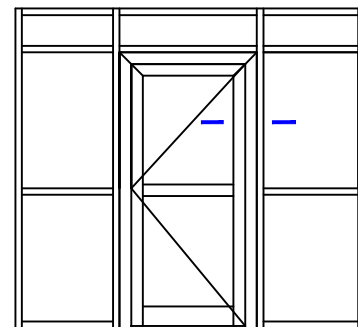


## Открывание наружу

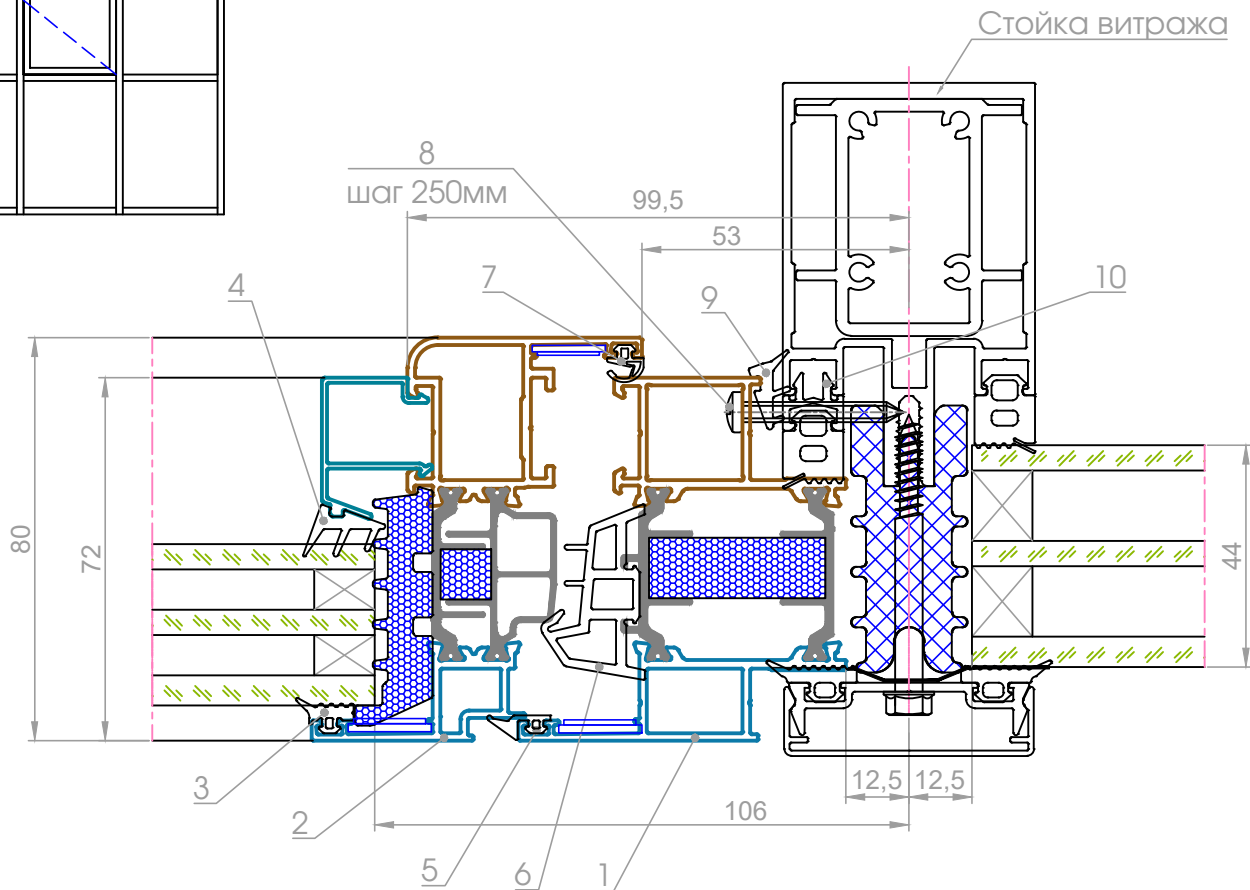
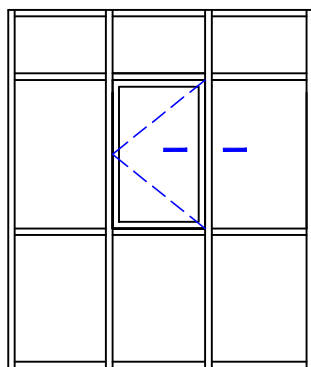


№	Артикул
1	72.530.00
2	РУ-65.01
3	РУ-65.08
4	РУ-65.05
5	РУ-65.07
6	45.500.01
7	72.591.00
8	Винт 4.2x13
9	РУ-72.31

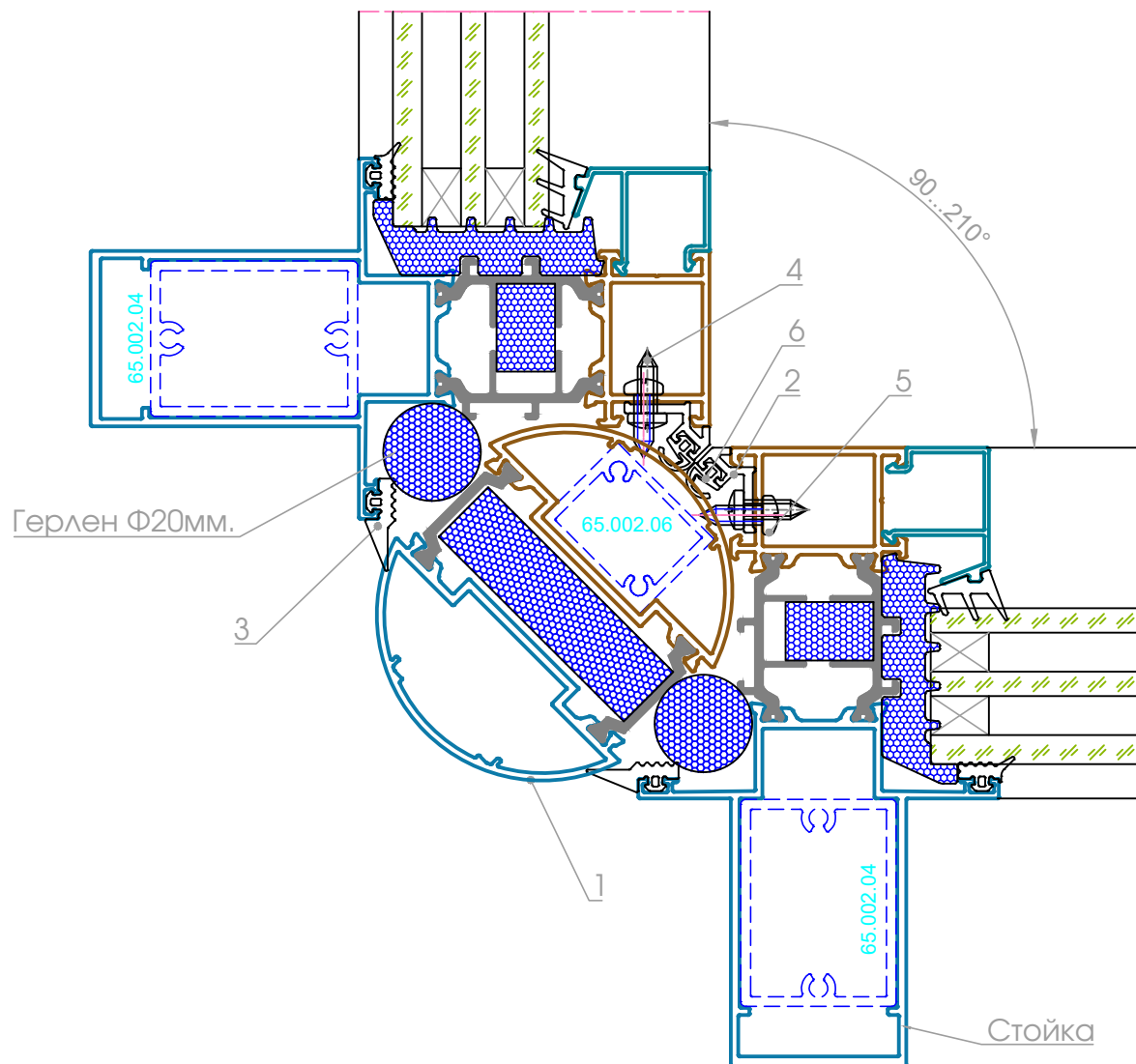
Открывание наружу



№	Артикул
1	72.570.00
2	72.530.00
3	РУ-65.01
4	РУ-65.08
5	РУ-65.05
6	Винт 4.2x32
7	РУ-65.02
8	РПИ-50.21 (2шт.)

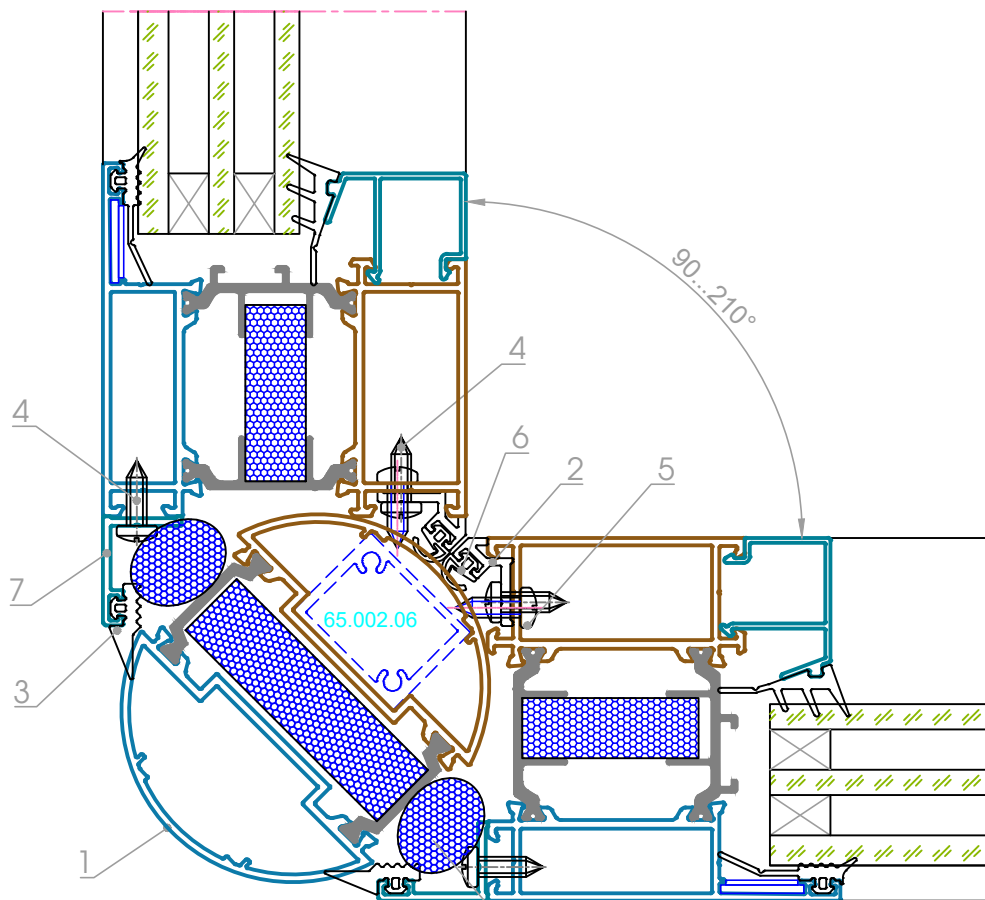


№	Артикул
1	72.410.00
2	72.300.00
3	РУ-65.01
4	РУ-65.08
5	РУ-65.03М
6	РУ-72.04
7	РУ-65.05
8	Винт 4.2x32
9	РУ-65.02
10	РПИ-50.21

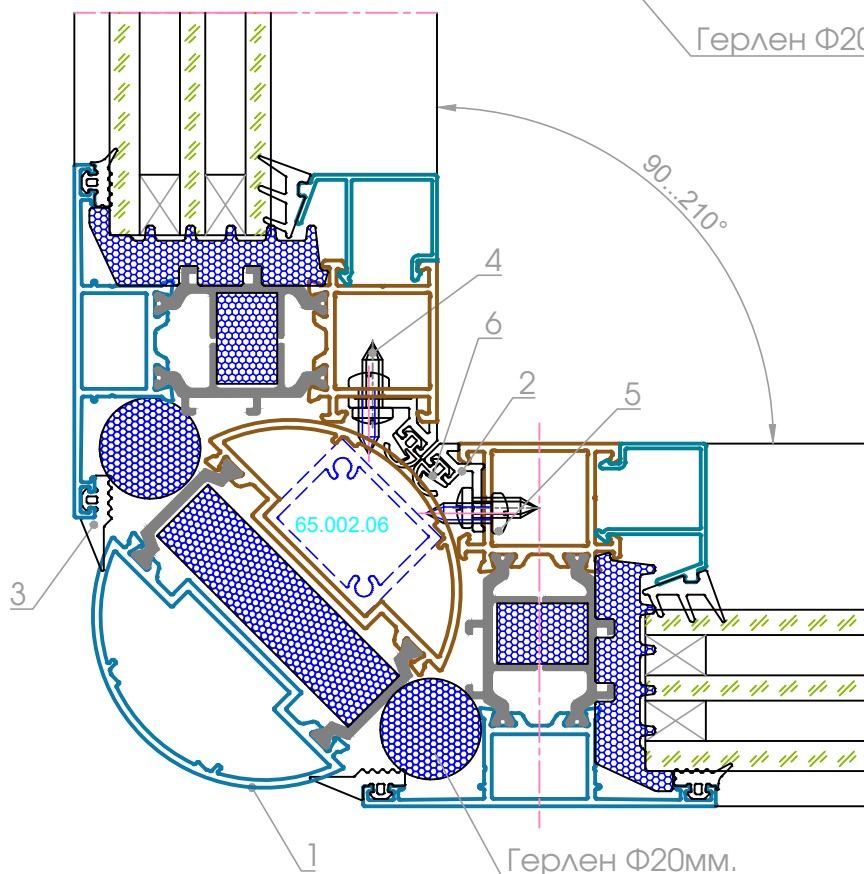


№	Артикул
---	---------

1	72.810.00
2	65.800.02
3	РУ-72.10
4	Винт ВС 4,2x13
5	Винт ВС 4,2x19
6	РУ-65.05



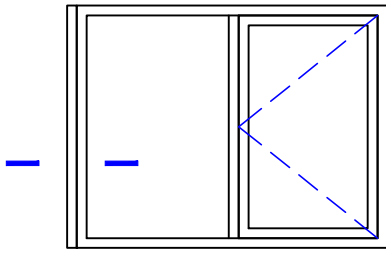
Герлен Ф20мм.



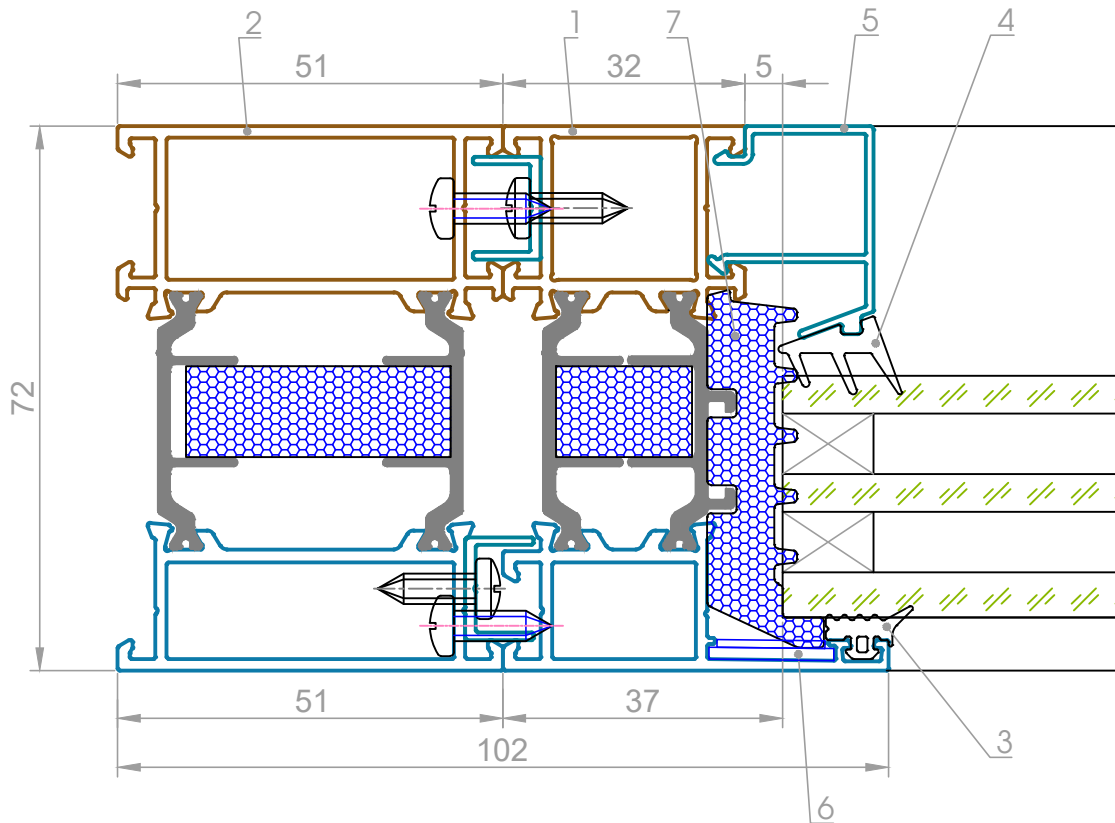
Герлен Ф20мм.

№	Артикул
---	---------

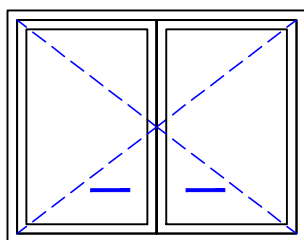
1	72.810.00
2	65.800.02
3	РУ-72.10
4	Винт ВС 4.2x13
5	Винт ВС 4,2x19
6	РУ-65.05
7	45.500.02



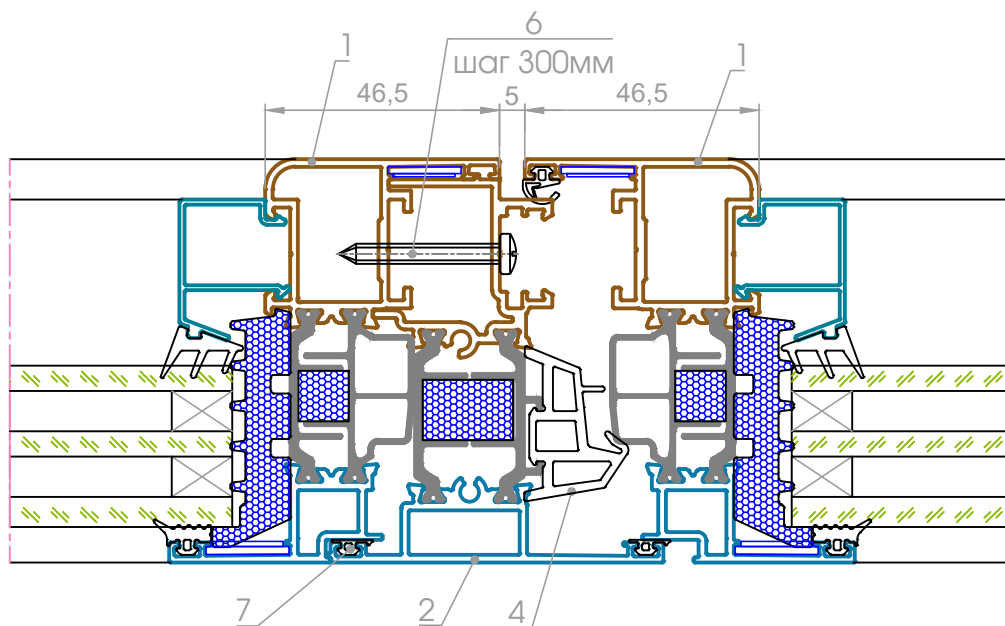
## Установка расширителя рамы



№	Артикул
1	72.110.00
2	72.162.00
3	РУ-65.01
4	РУ-65.08
5	10.017.xxx
6	РПИ-65.08
7	РУ-72.31

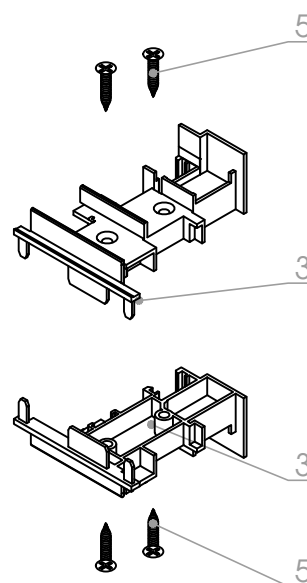


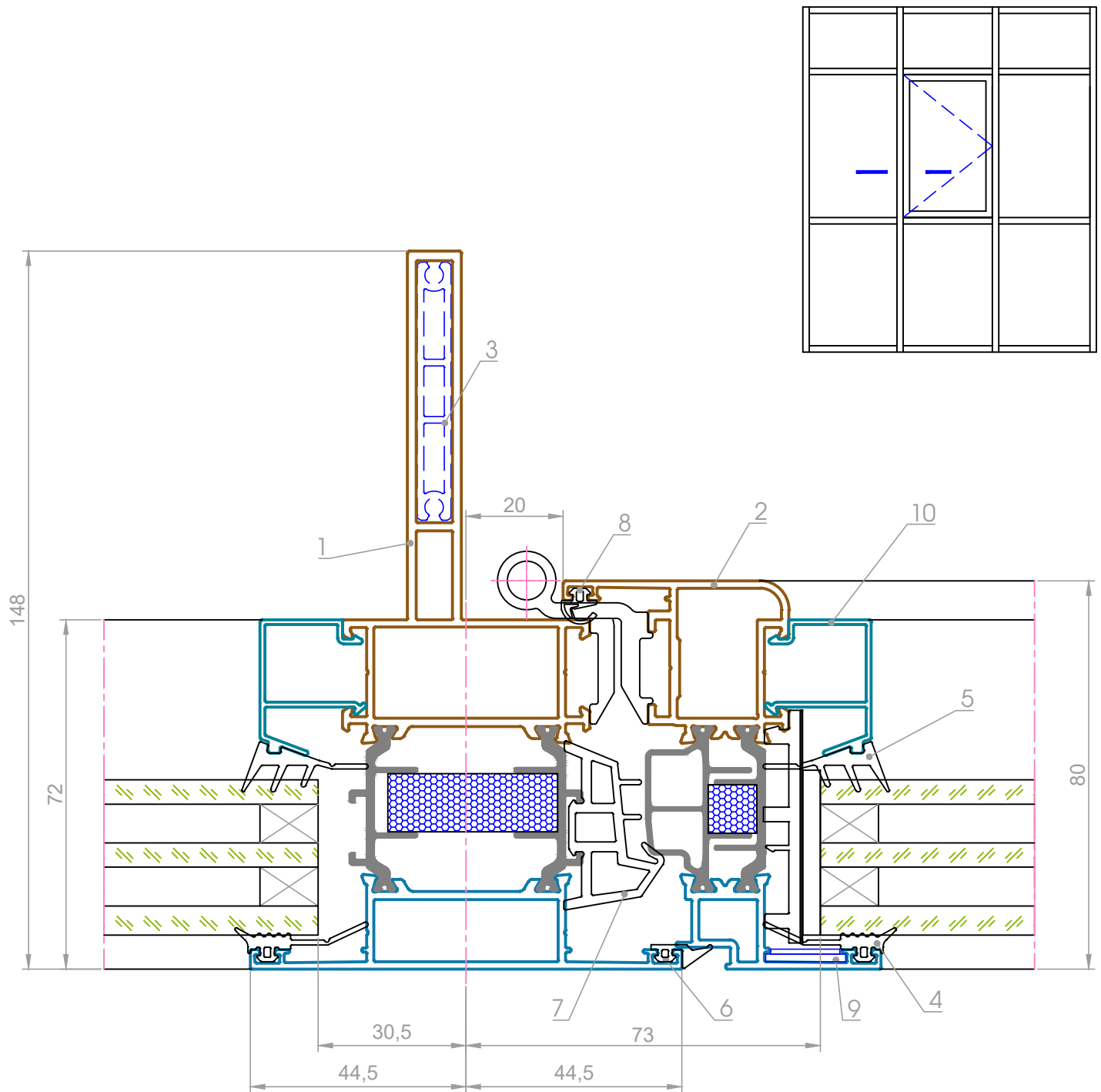
### Штупьовое окно



На торцы штупья устанавливаются заглушки штупья (верхняя + нижняя)

№	Артикул
1	72.300.00 (72.340.00)
2	72.700.00
3	РПИ-72.06
4	РУ-72.09
5	ВС 4.2x19 DIN 7982
6	ВС 4.2x32 DIN 7981
7	РУ-72.03

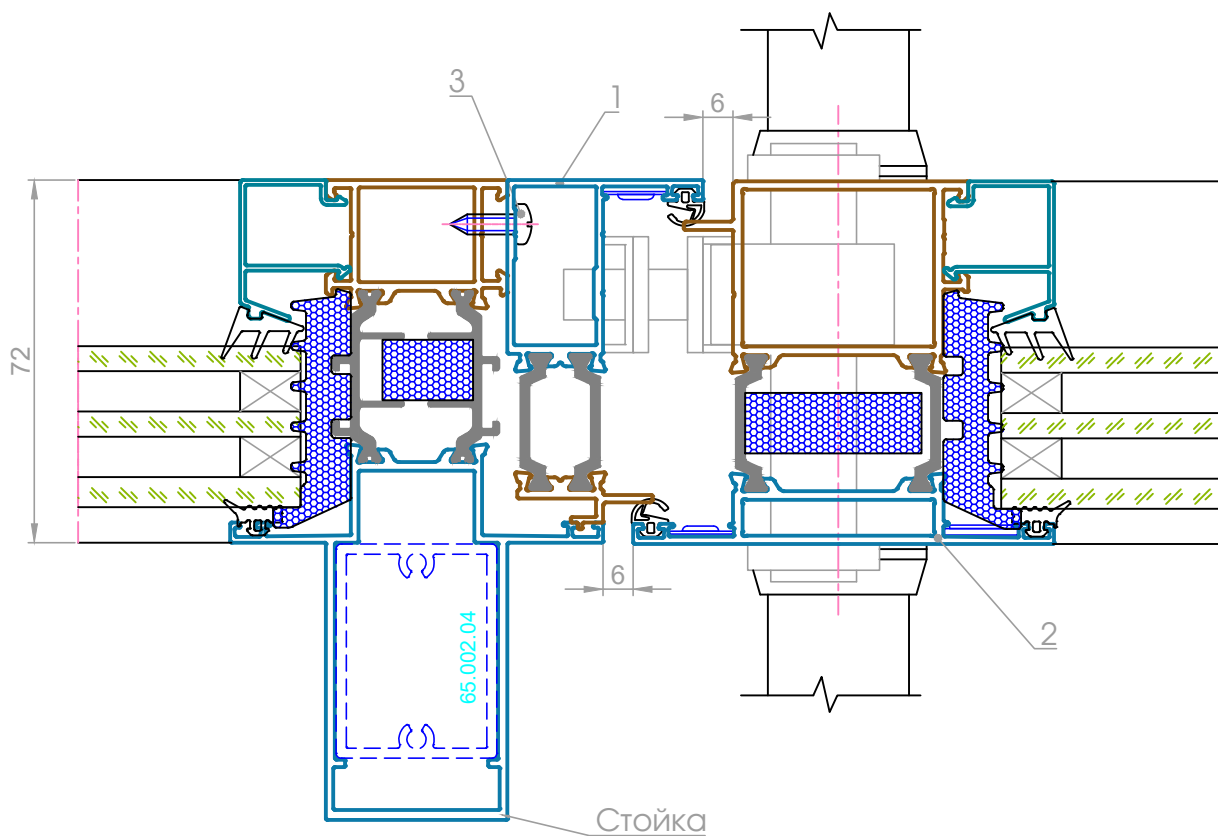




№	Артикул	№	Артикул
1	72.610.148	7	РУ-72.04
2	72.300.00	8	РУ-65.05
3	640.022.00	9	РПИ-008
4	РУ-72.01	10	10.017.275
5	РУ-65.08		
6	РУ-65.03М		

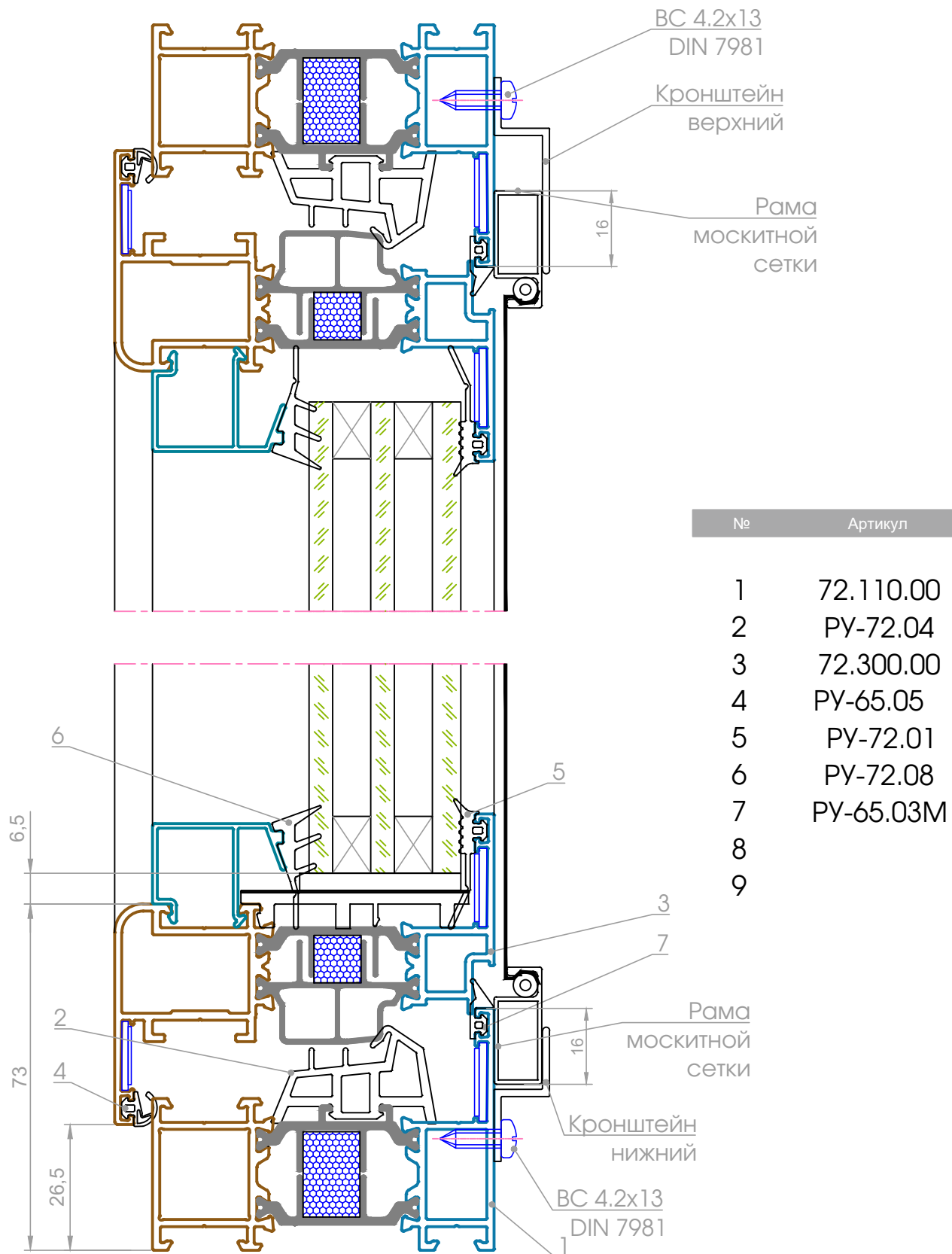
Интеграция двери в фасад

Открывание наружу

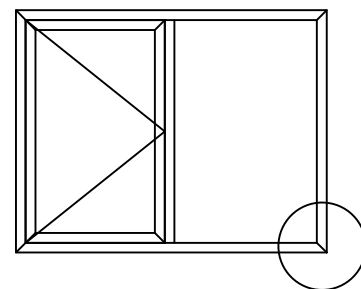


№	Артикул
1	72.500.04
2	72.530.00
3	ВИНТ ВС 4,2x19

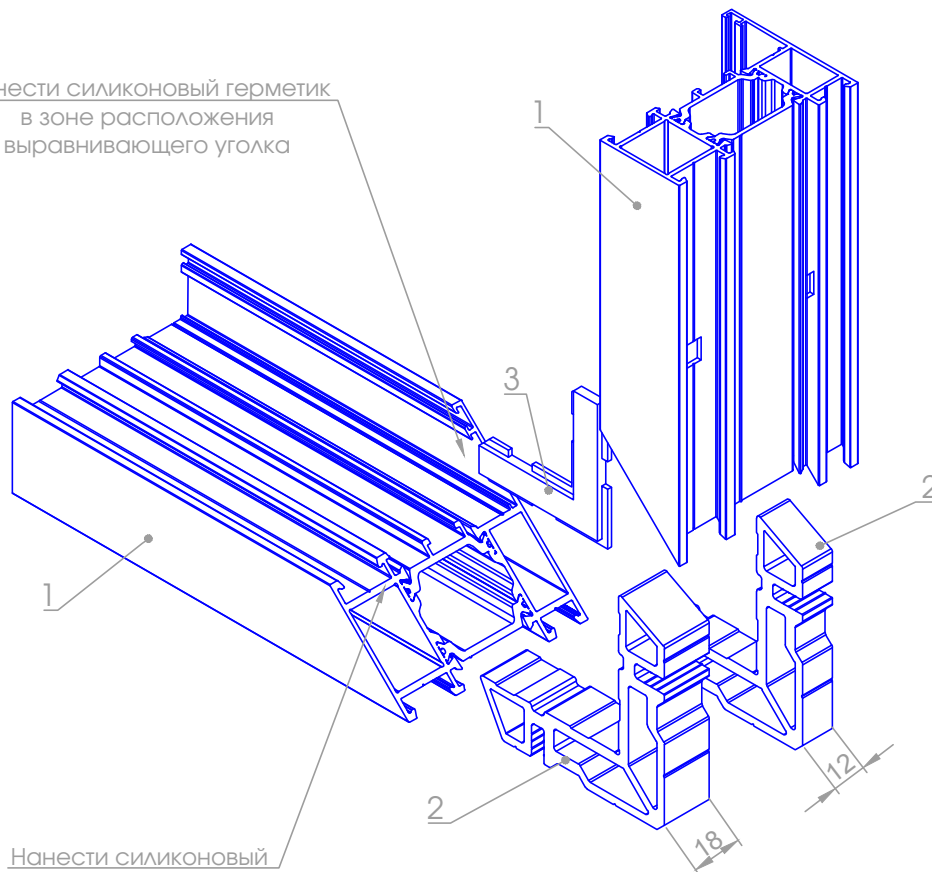
## Установка москитной сетки



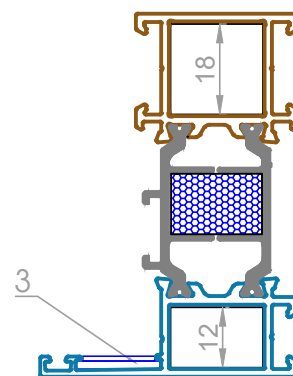




Нанести силиконовый герметик в зоне расположения выравнивающего уголка



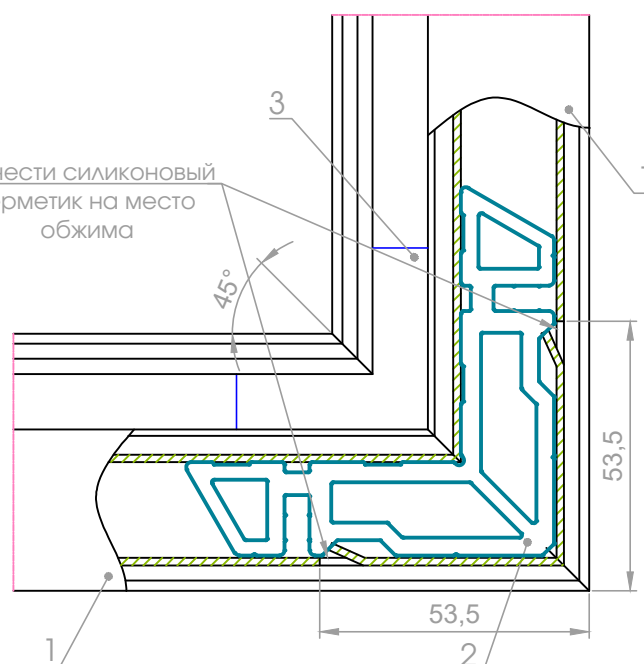
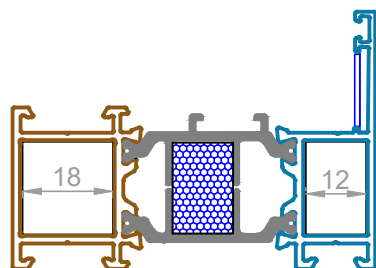
Нанести силиконовый герметик на плоскость стыка



Артикул

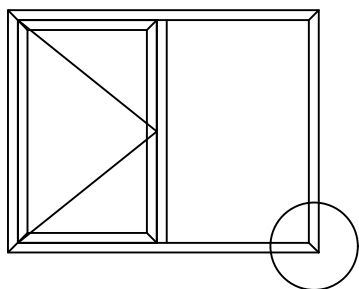
1	72.110.00
2	20.185.01
3	РПИ-65.08

Нанести силиконовый герметик на место обжима

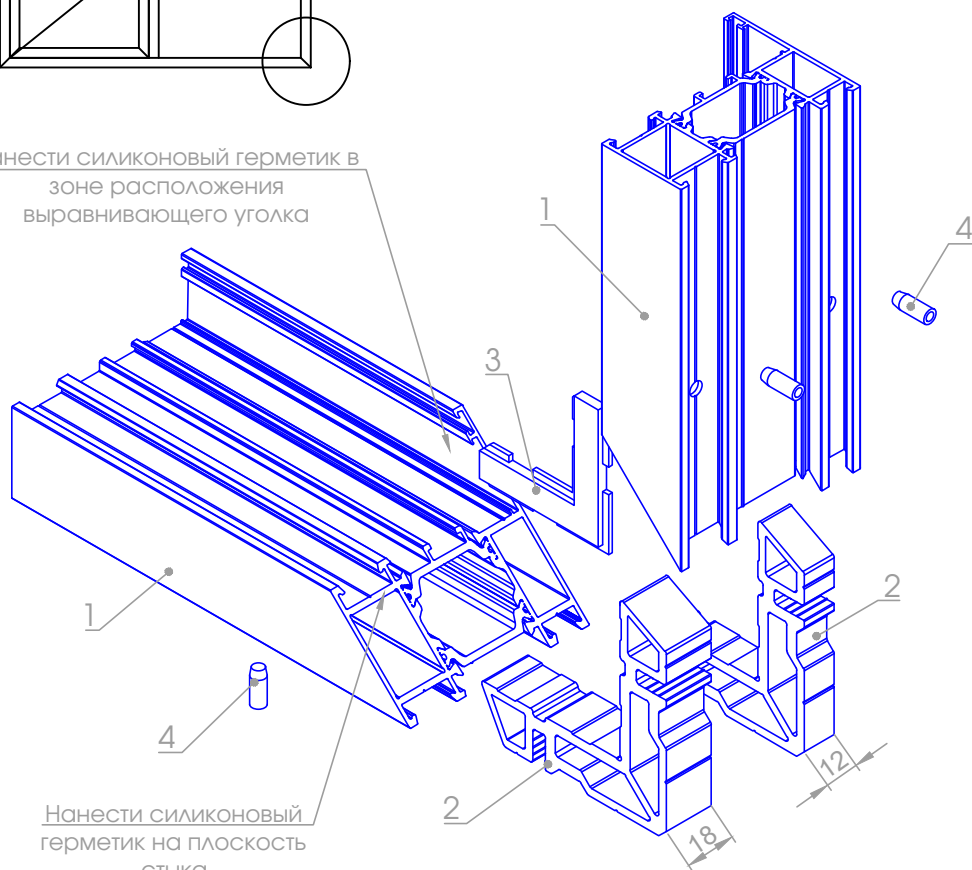


При сборке соединения использовать спец. клей для склеивания алюминия.

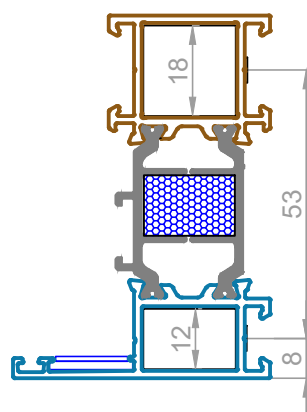
## Вариант



Нанести силиконовый герметик в зоне расположения выравнивающего уголка

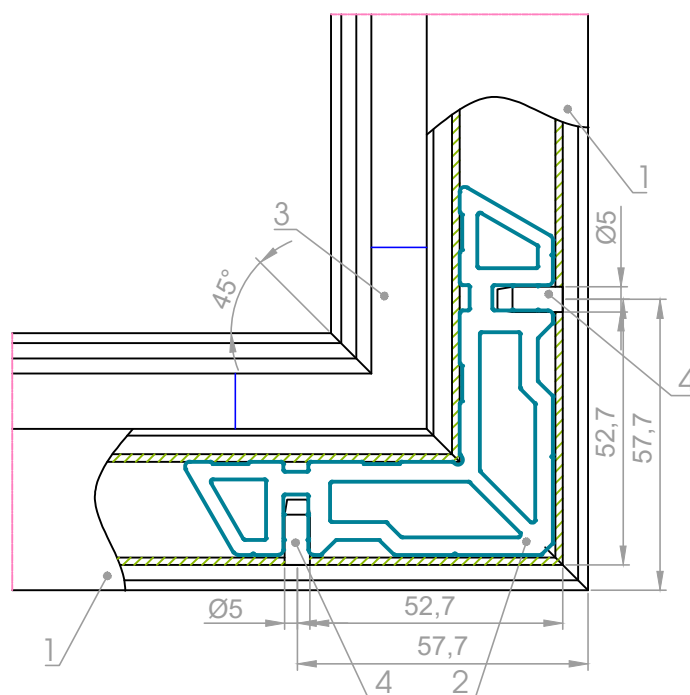
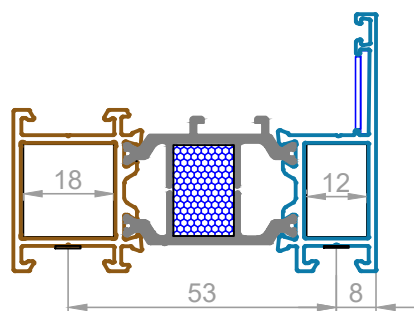


Нанести силиконовый герметик на плоскость стыка

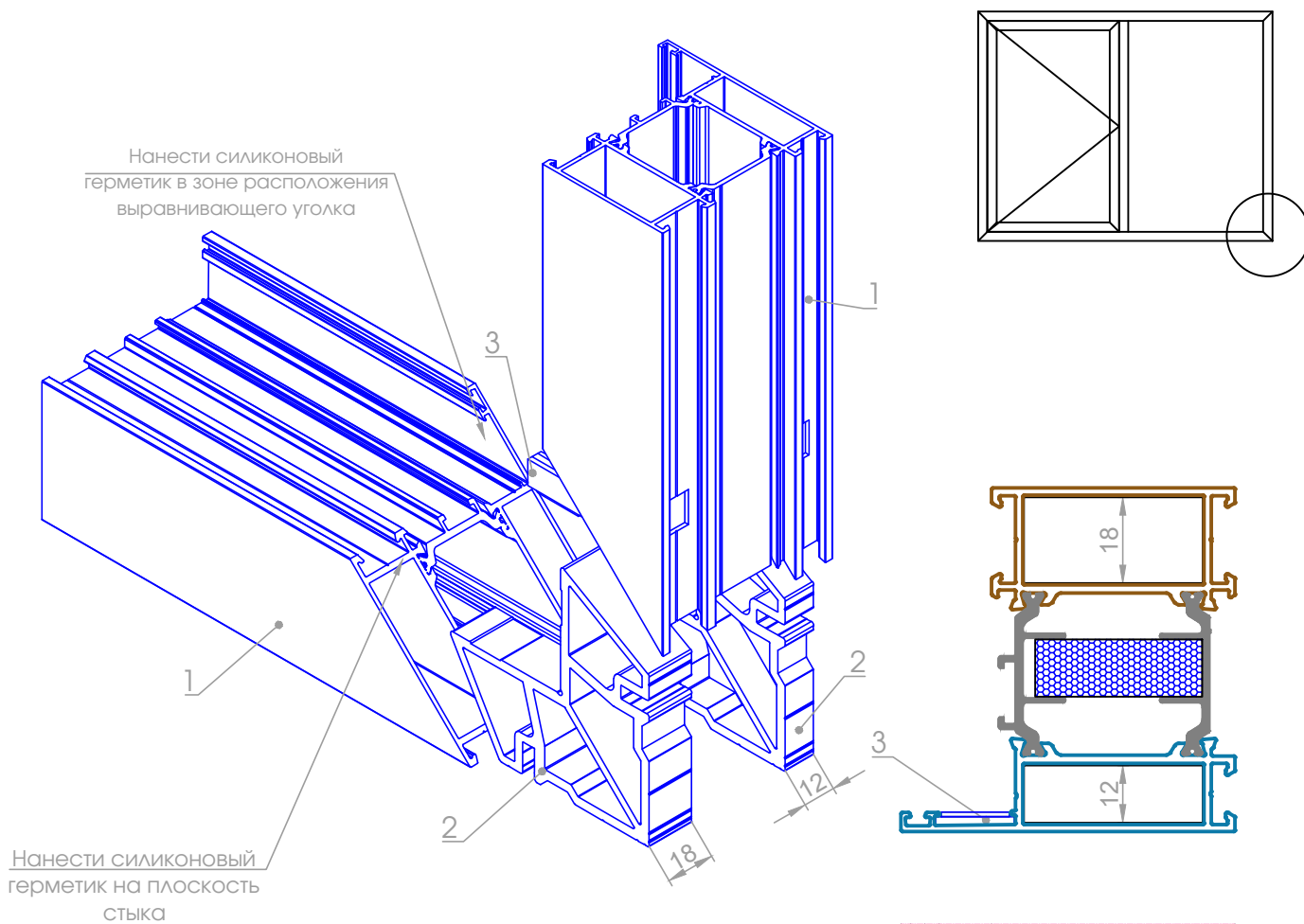


Артикул

1	72.110.00
2	20.185.01
3	РПИ-65.08
4	РМИ-65.03-14



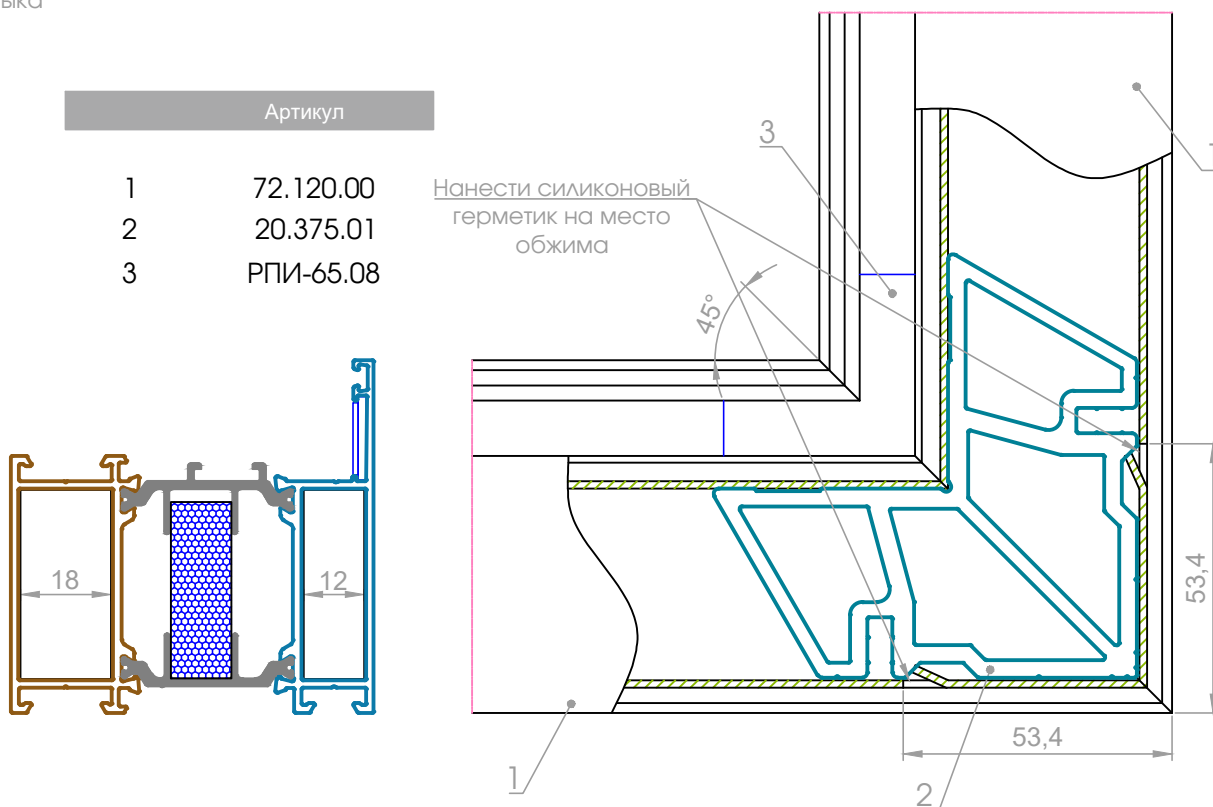
При сборке соединения использовать спец. клей для склеивания алюминия.



Артикул

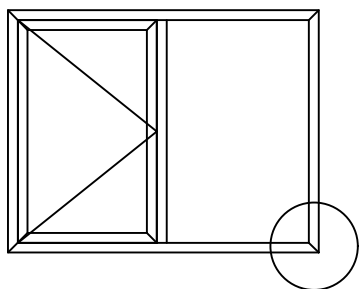
1	72.120.00
2	20.375.01
3	РПИ-65.08

Нанести силиконовый герметик на место обжима

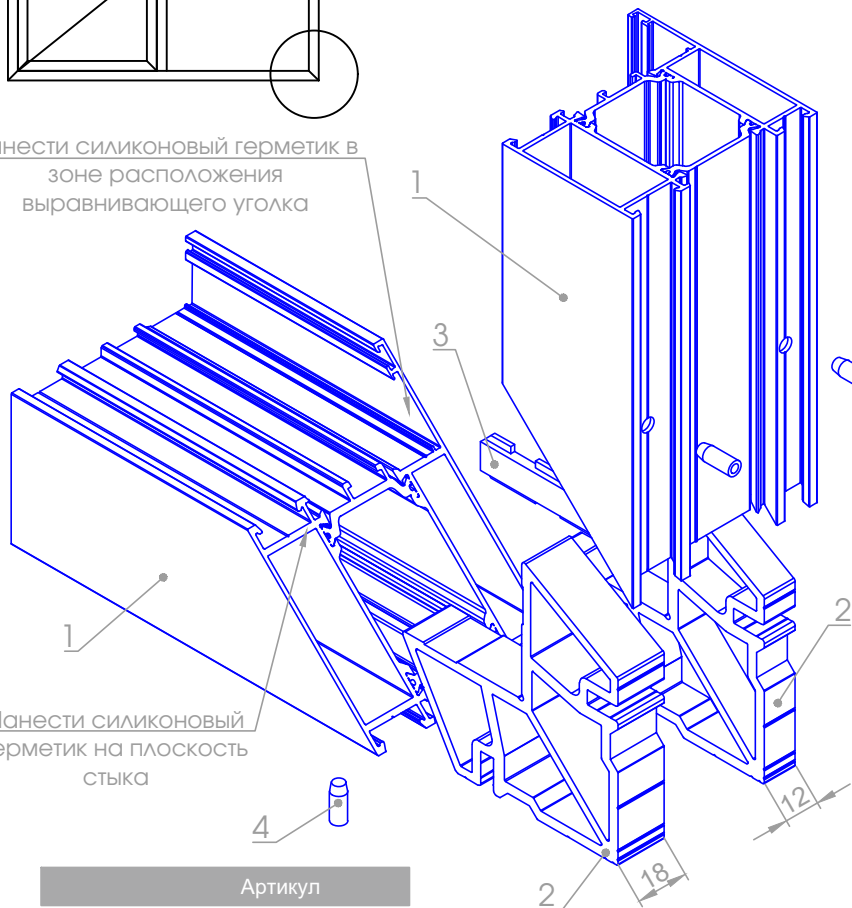


При сборке соединения использовать спец. клей для склеивания алюминия.

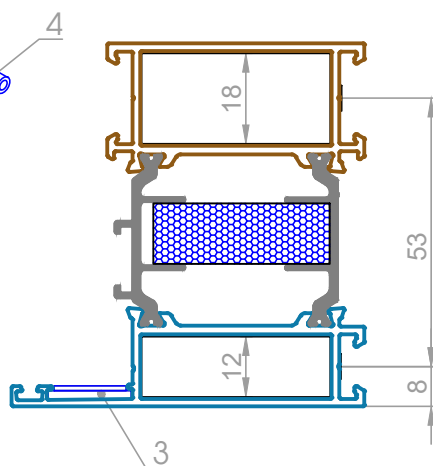
Вариант



Нанести силиконовый герметик в зоне расположения выравнивающего уголка

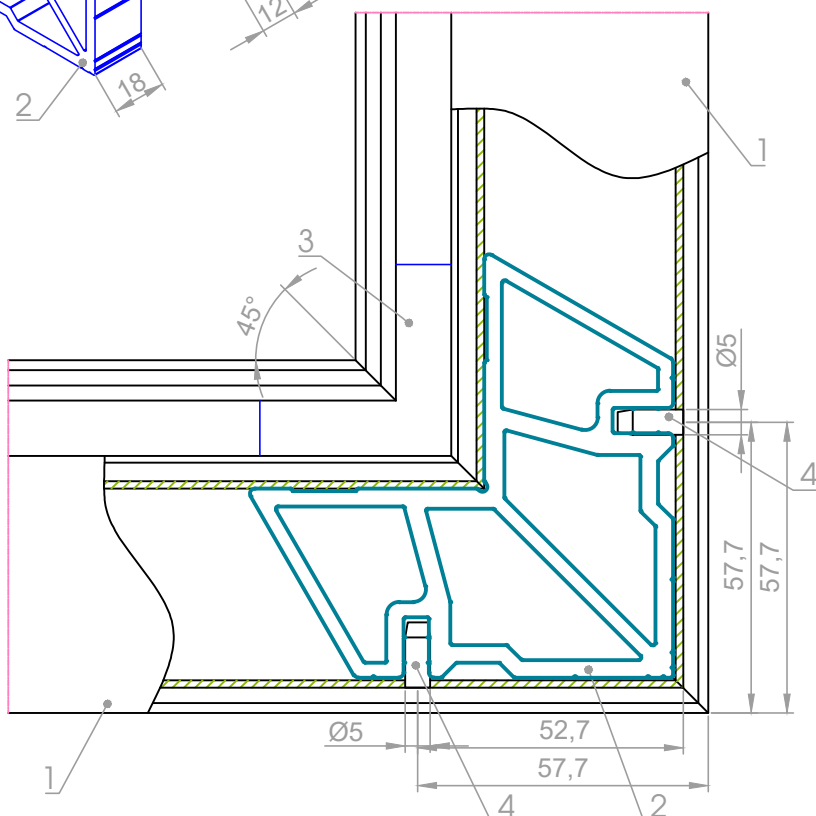
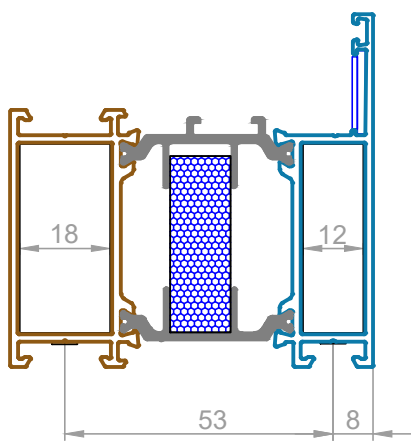


Нанести силиконовый герметик на плоскость стыка

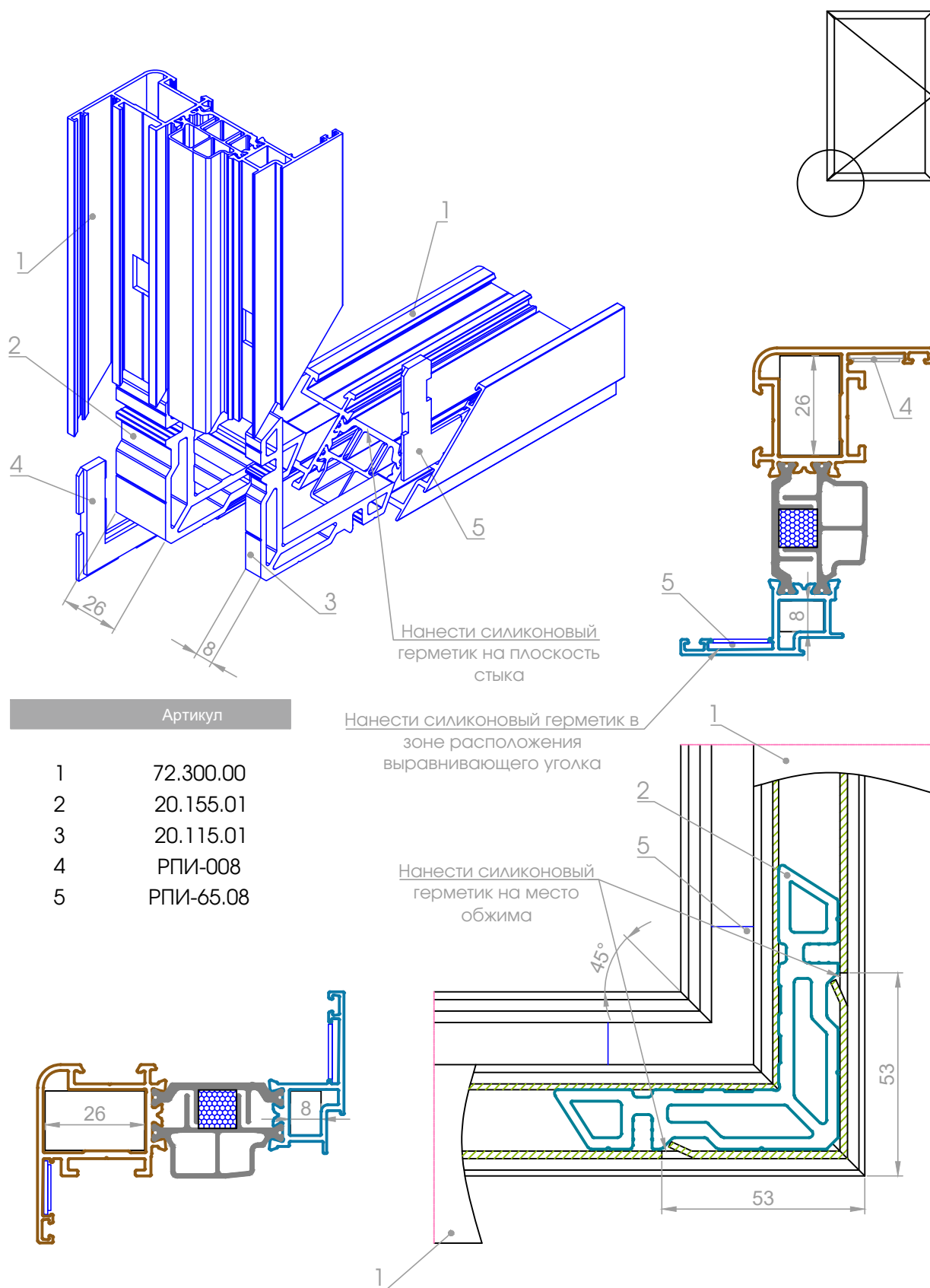


Артикул

- |   |              |
|---|--------------|
| 1 | 72.120.00    |
| 2 | 20.375.01    |
| 3 | РПИ-65.08    |
| 4 | РМИ-65.03-14 |



При сборке соединения использовать спец. клей для склеивания алюминия.

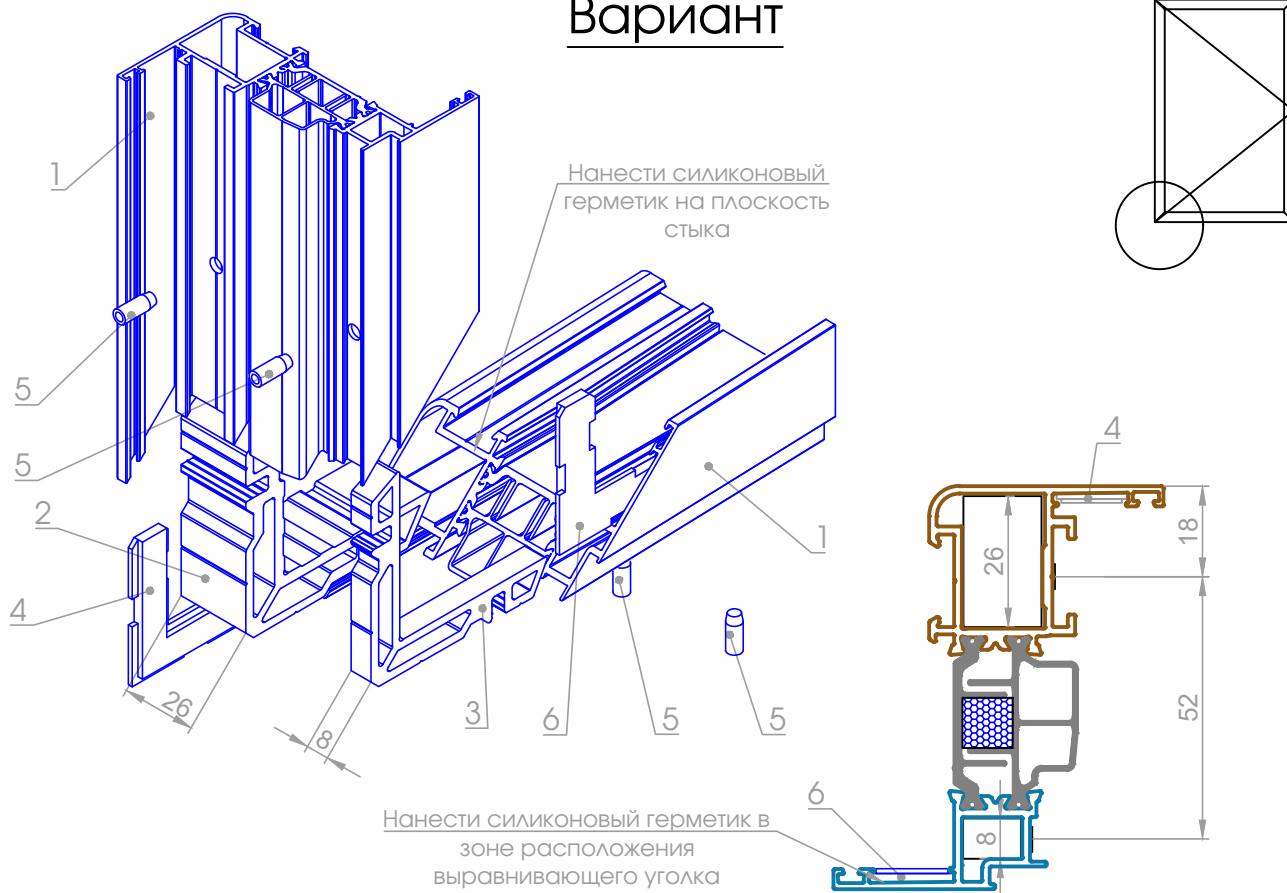


Артикул

1	72.300.00
2	20.155.01
3	20.115.01
4	РПИ-008
5	РПИ-65.08

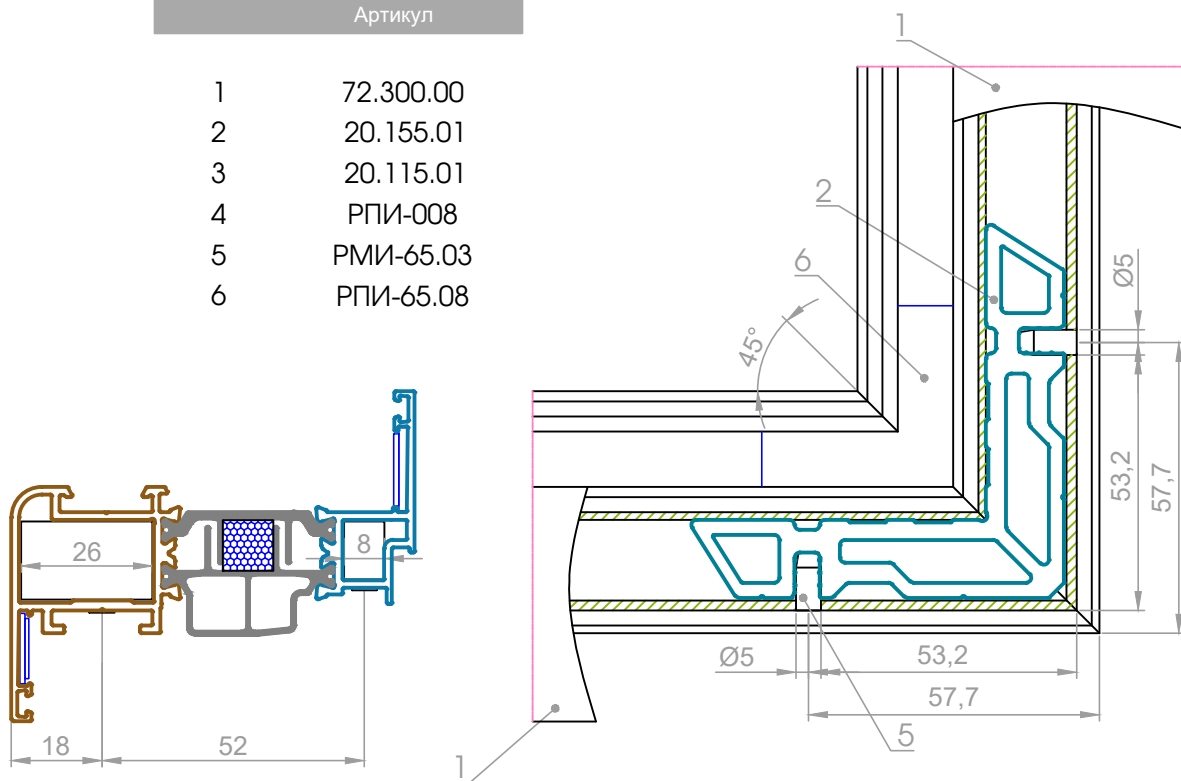
При сборке соединения использовать спец. клей для склеивания алюминия.

## Вариант

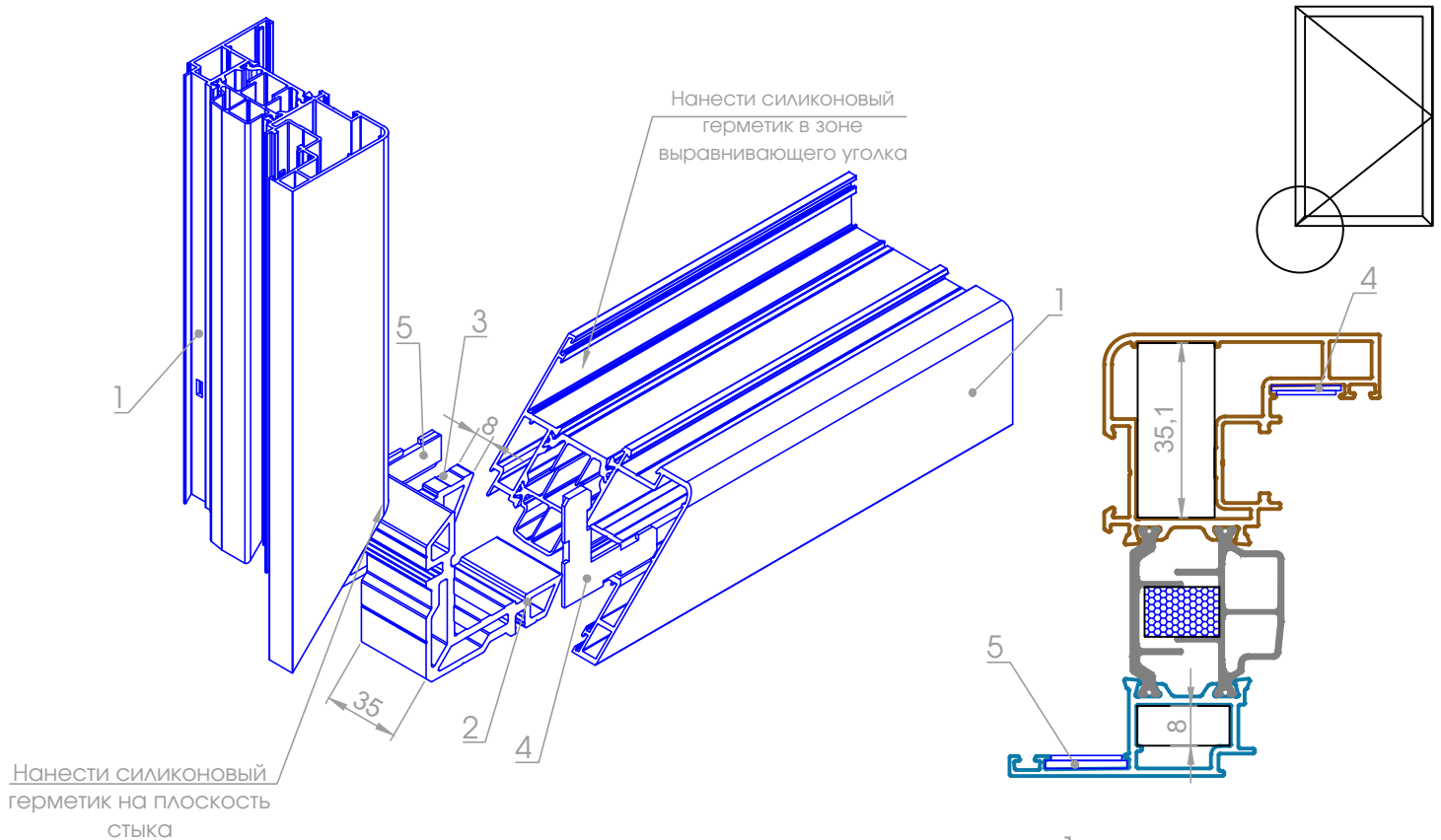


### Артикул

1	72.300.00
2	20.155.01
3	20.115.01
4	РПИ-008
5	РМИ-65.03
6	РПИ-65.08

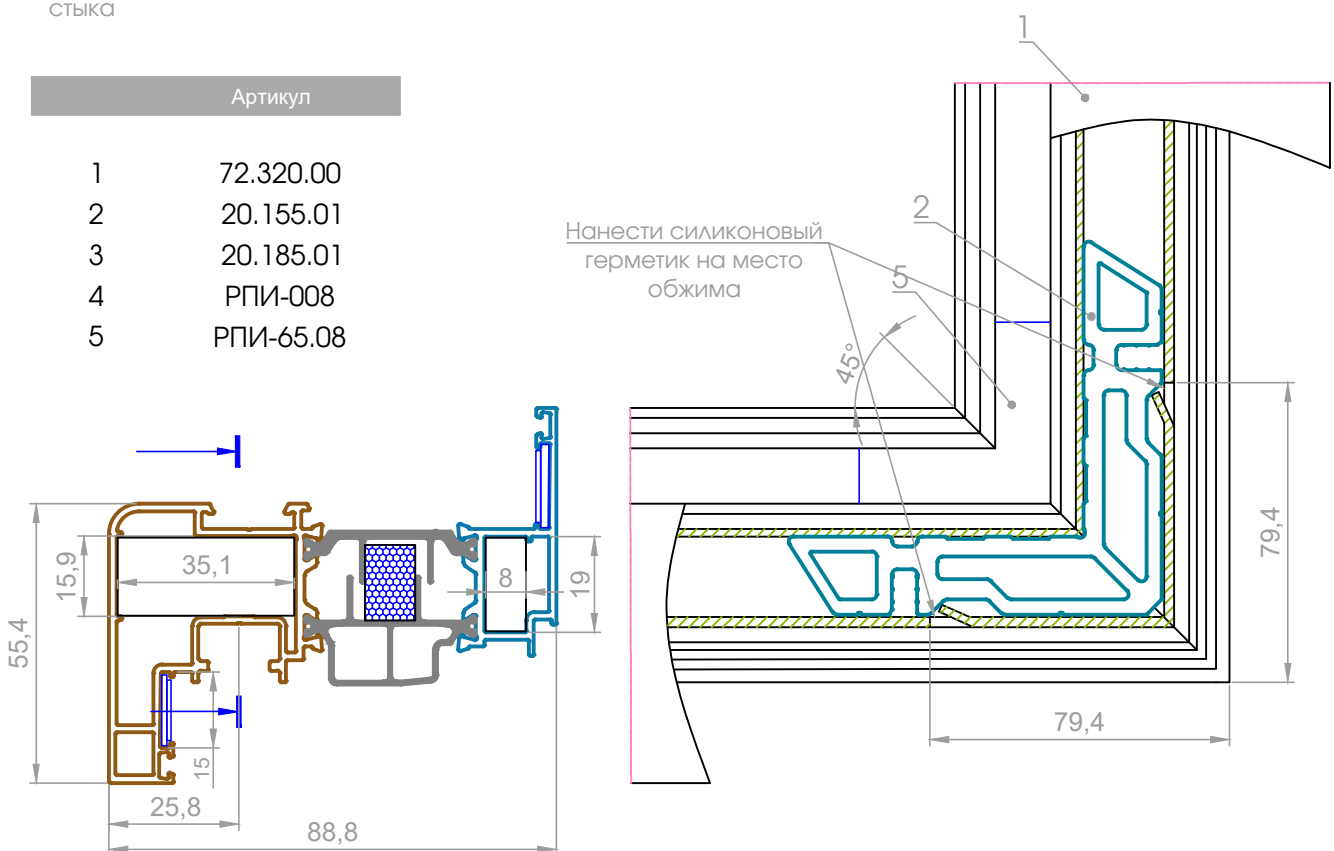


При сборке соединения использовать спец. клей для склеивания алюминия.

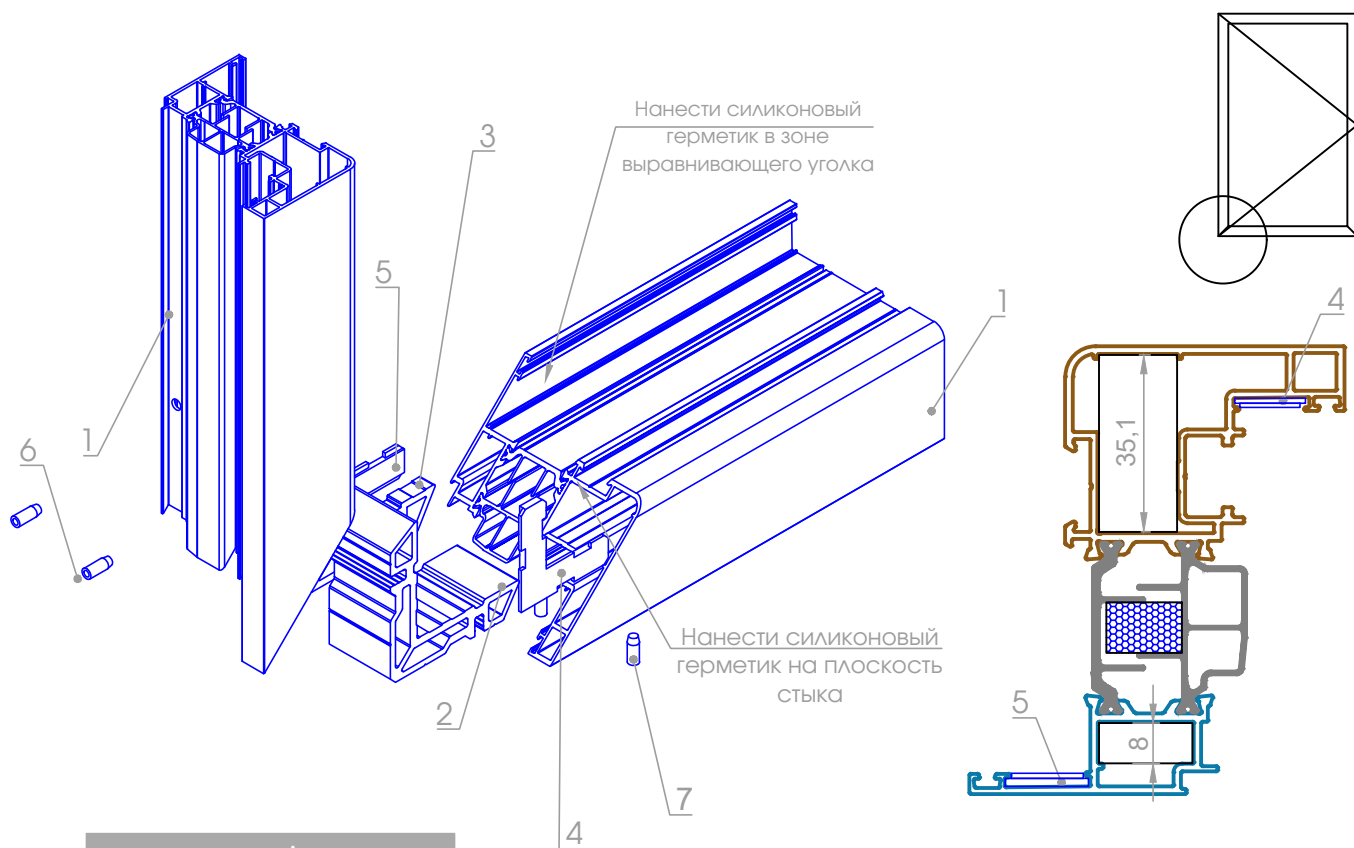


Артикул

1	72.320.00
2	20.155.01
3	20.185.01
4	РПИ-008
5	РПИ-65.08

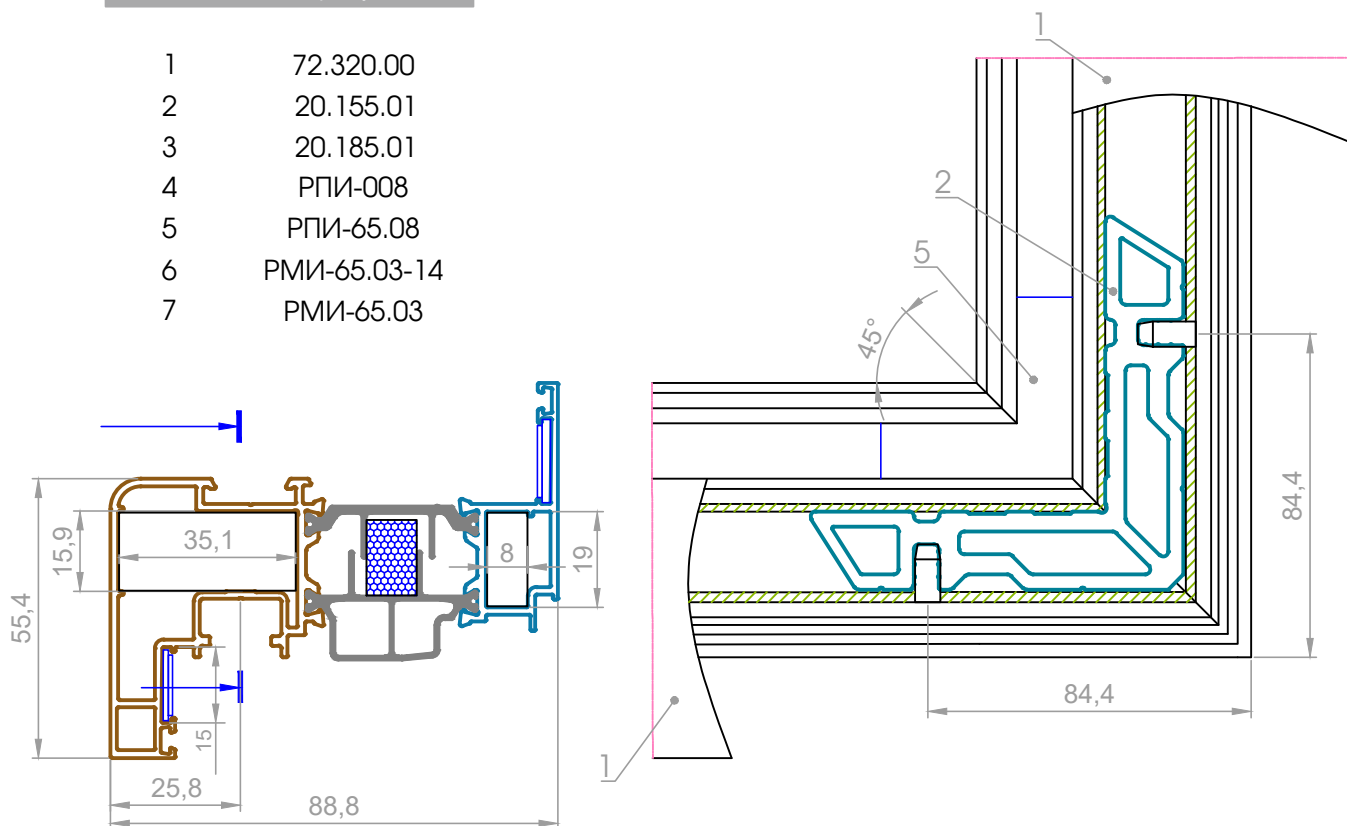


При сборке соединения использовать спец. клей для склеивания алюминия.

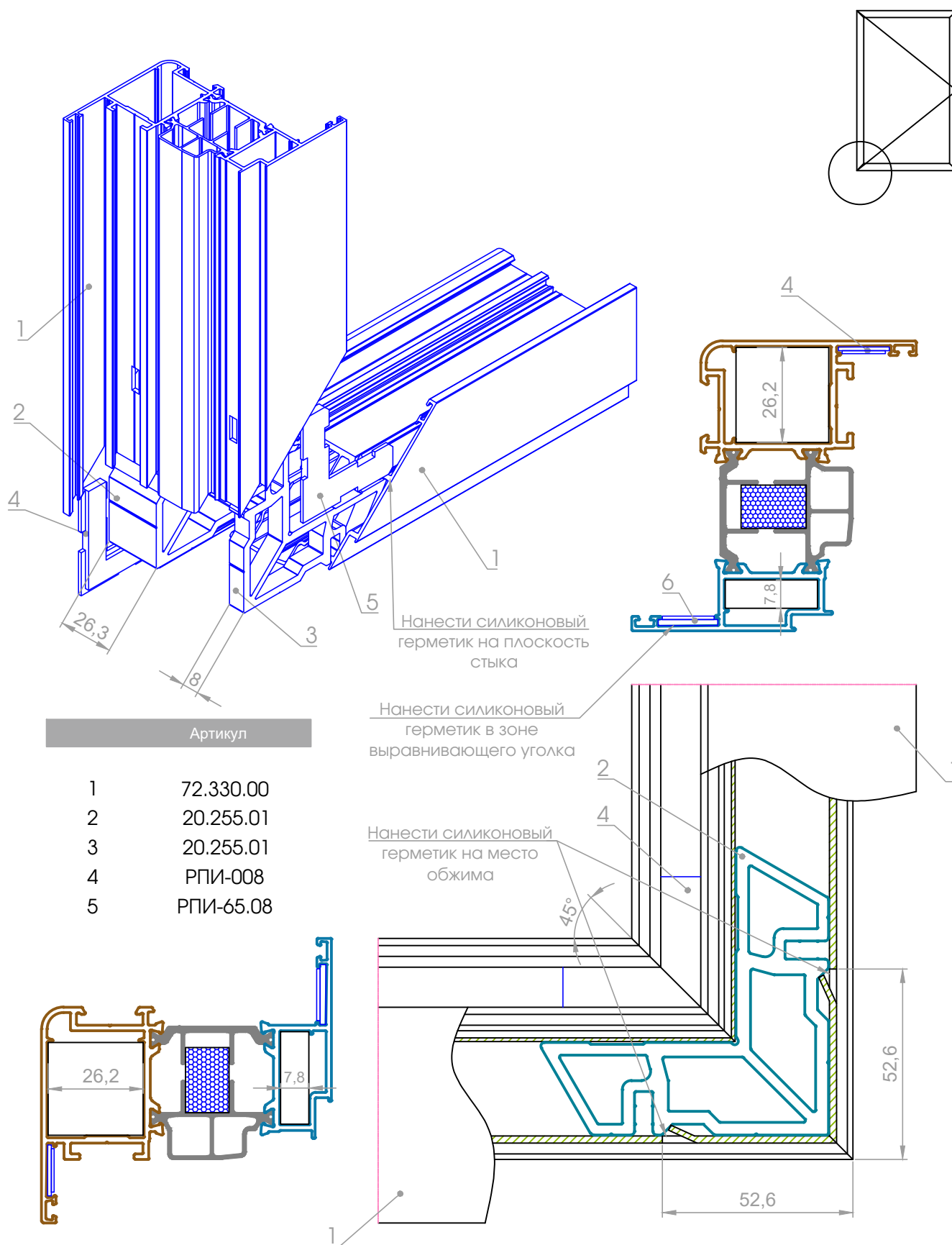


Артикул

1	72.320.00
2	20.155.01
3	20.185.01
4	РПИ-008
5	РПИ-65.08
6	РМИ-65.03-14
7	РМИ-65.03



При сборке соединения использовать спец. клей для склеивания алюминия.



Артикул

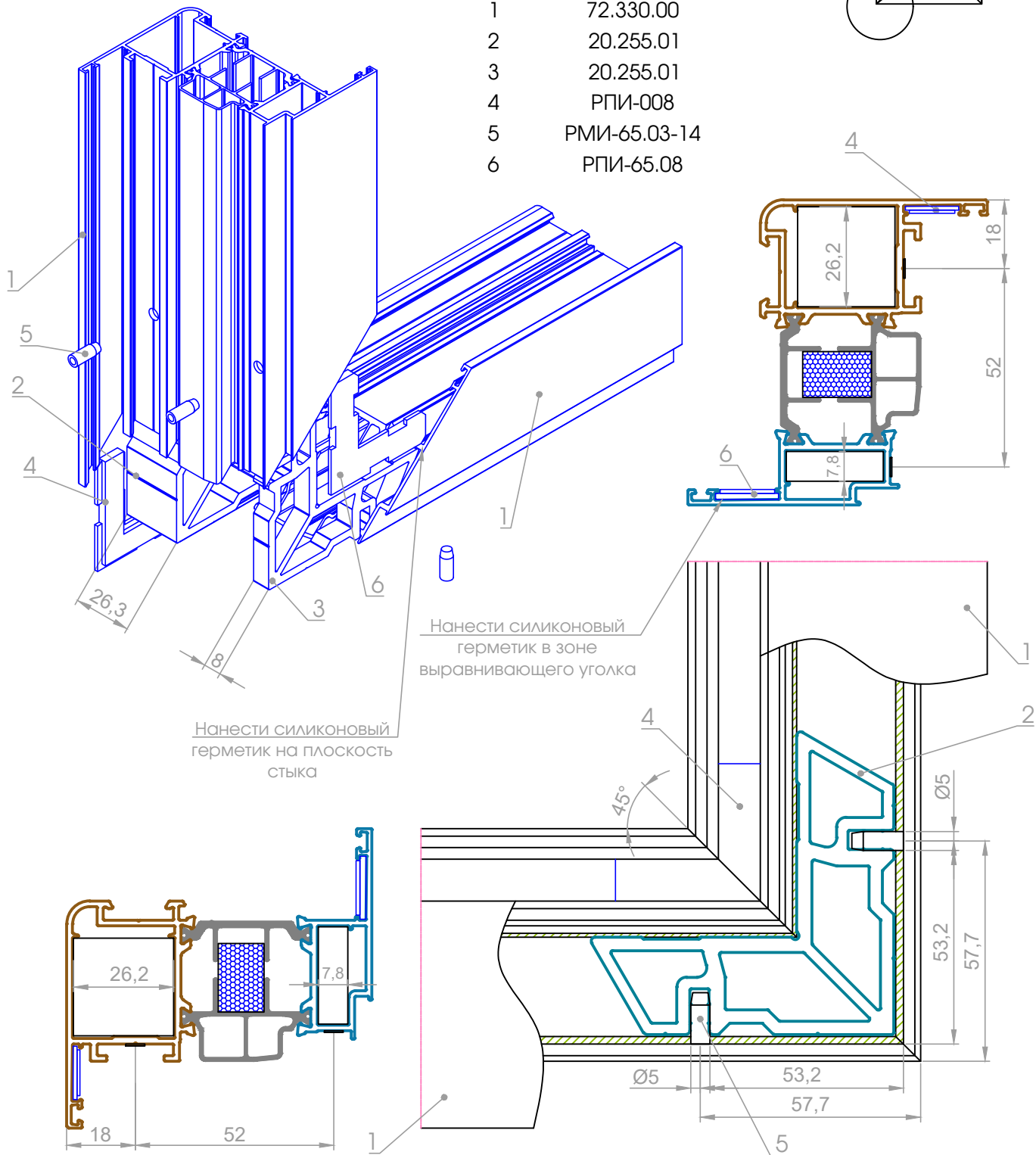
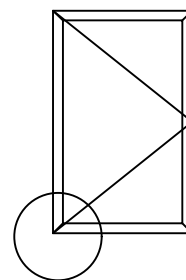
1	72.330.00
2	20.255.01
3	20.255.01
4	РПИ-008
5	РПИ-65.08

При сборке соединения использовать спец. клей для склеивания алюминия.

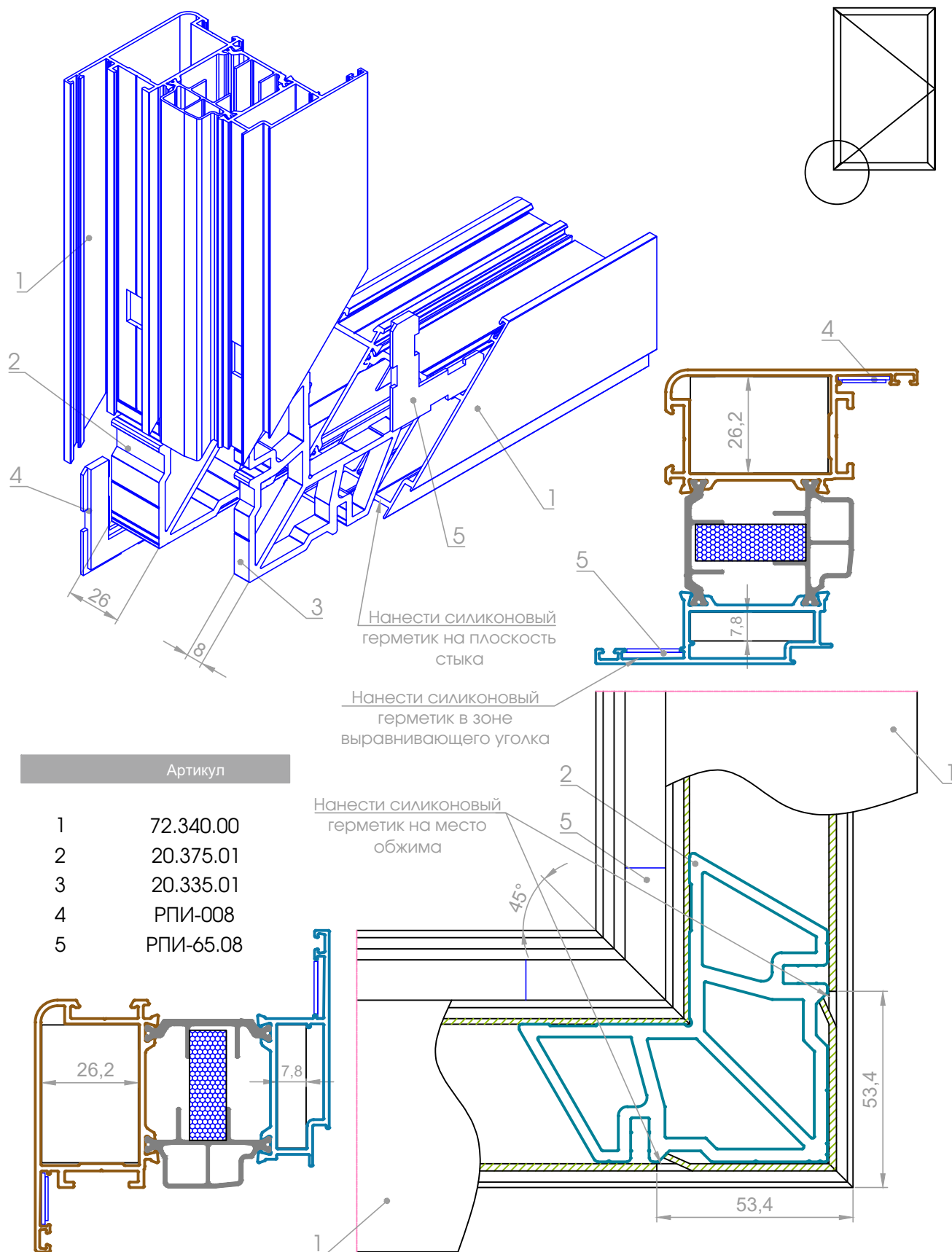
## Вариант

Артикул

1	72.330.00
2	20.255.01
3	20.255.01
4	РПИ-008
5	РМИ-65.03-14
6	РПИ-65.08



При сборке соединения использовать спец. клей для склеивания алюминия.

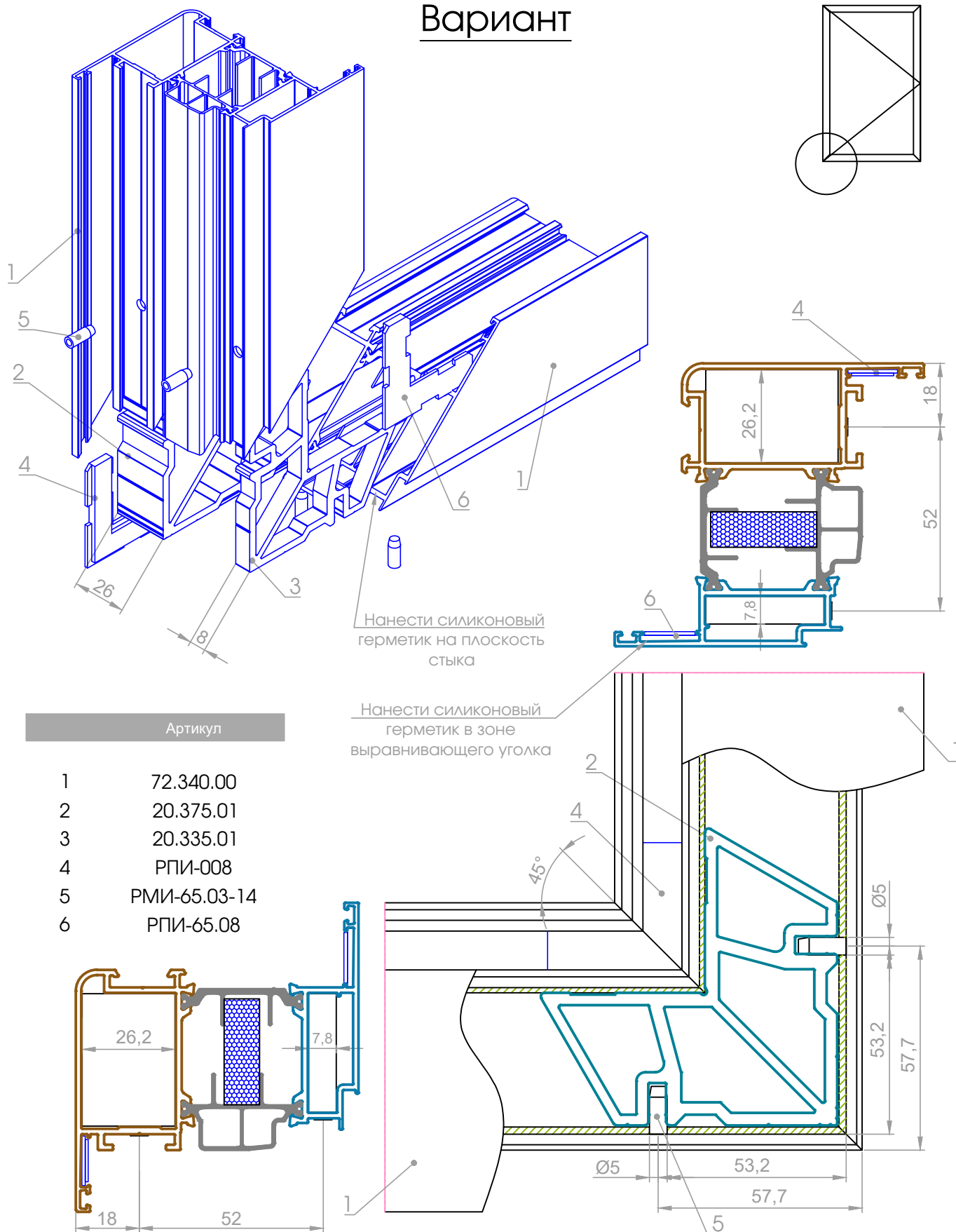


Артикул

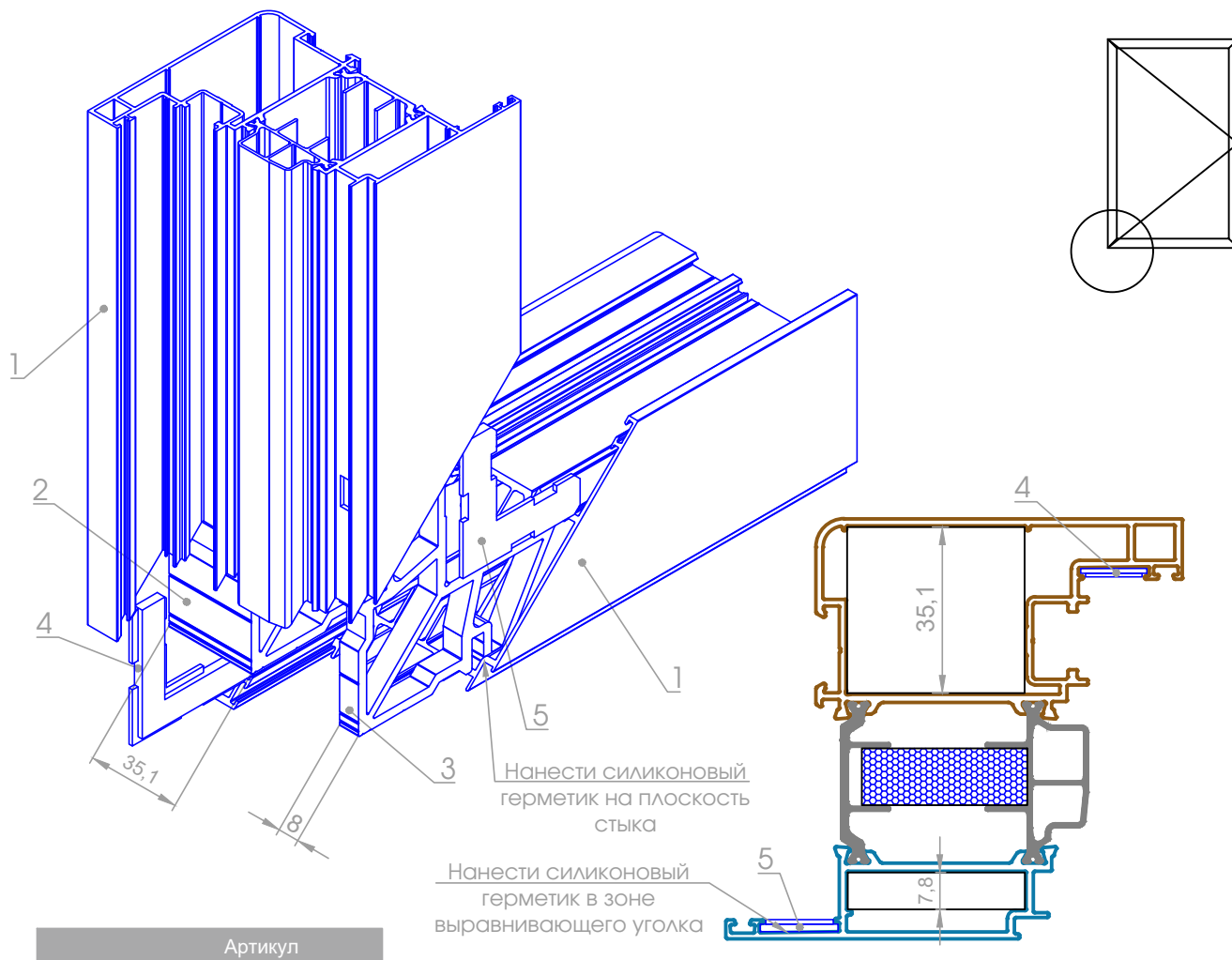
1	72.340.00
2	20.375.01
3	20.335.01
4	РПИ-008
5	РПИ-65.08

При сборке соединения использовать спец. клей для склеивания алюминия.

**Вариант**

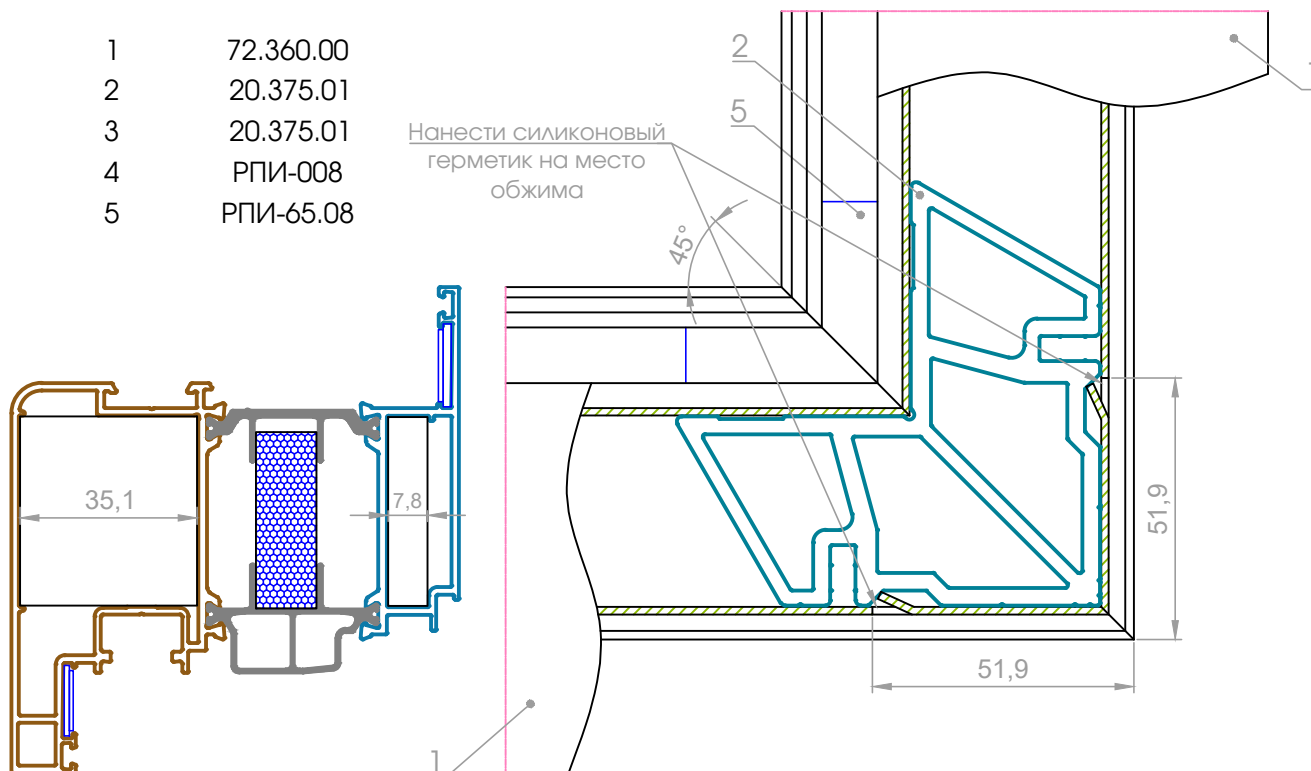


При сборке соединения использовать спец. клей для склеивания алюминия.



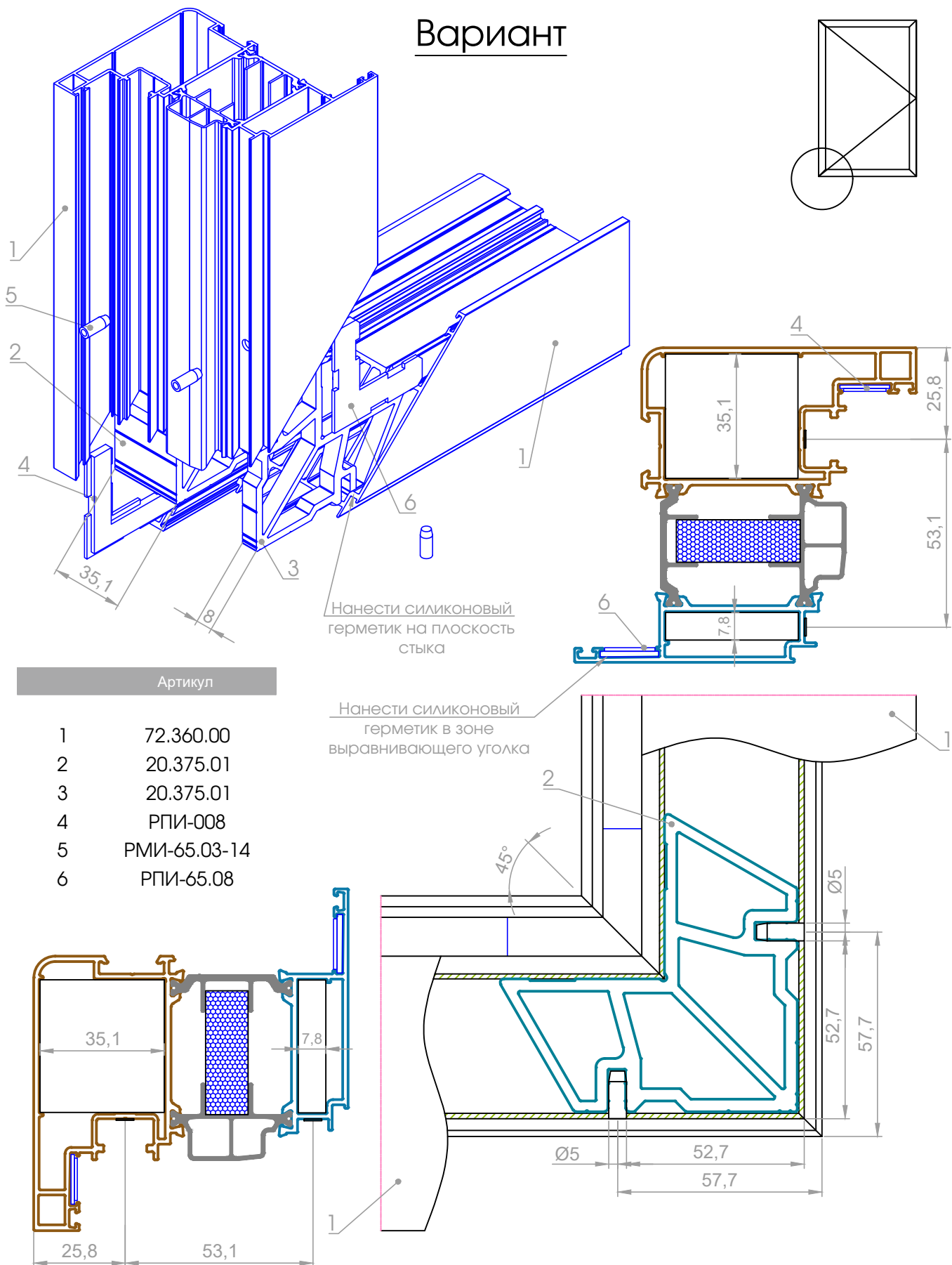
1	72.360.00
2	20.375.01
3	20.375.01
4	РПИ-008
5	РПИ-65.08

Нанести силиконовый герметик на место обжима



При сборке соединения использовать спец. клей для склеивания алюминия.

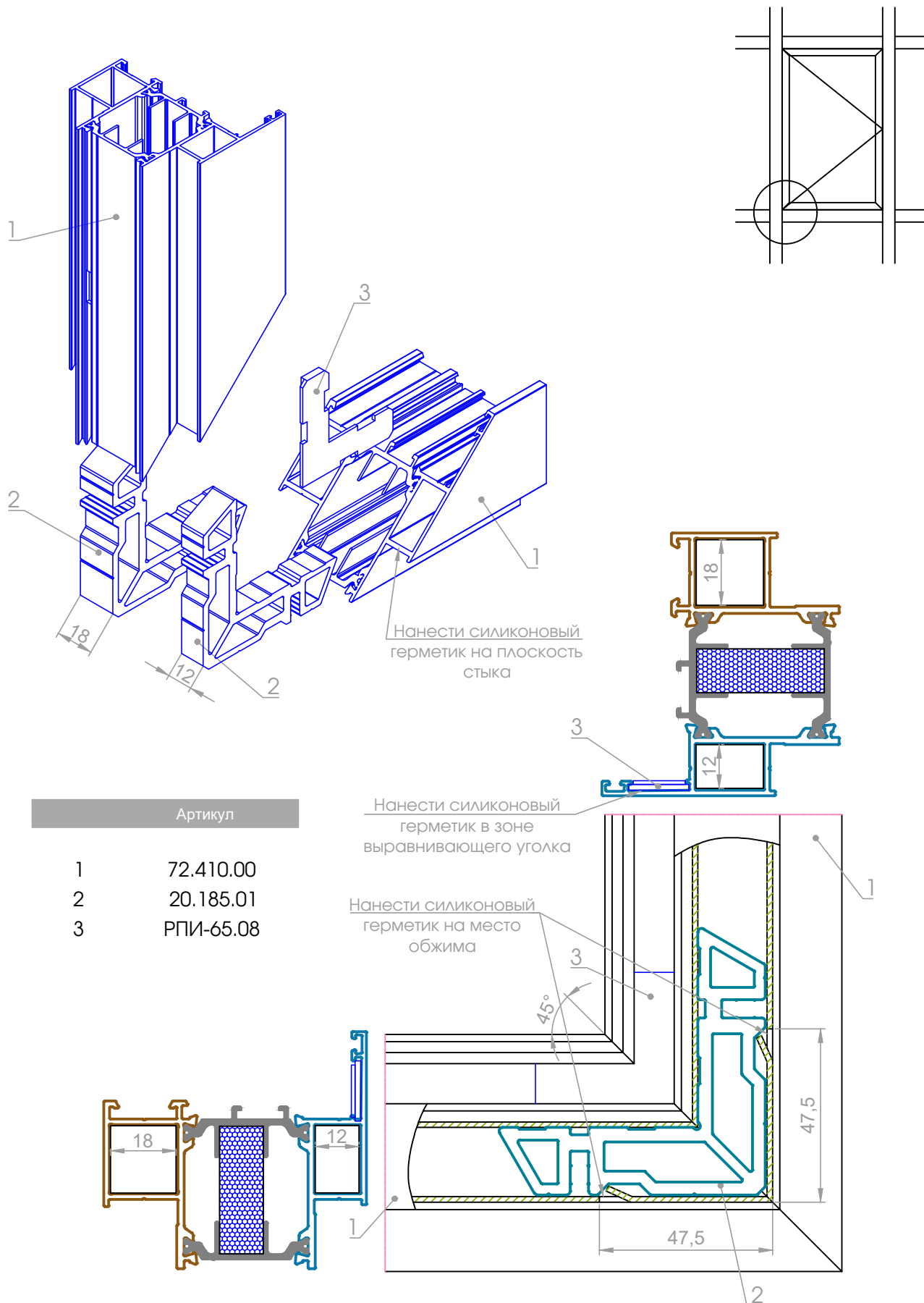
**Вариант**



Артикул

1	72.360.00
2	20.375.01
3	20.375.01
4	РПИ-008
5	РМИ-65.03-14
6	РПИ-65.08

При сборке соединения использовать спец. клей для склеивания алюминия.

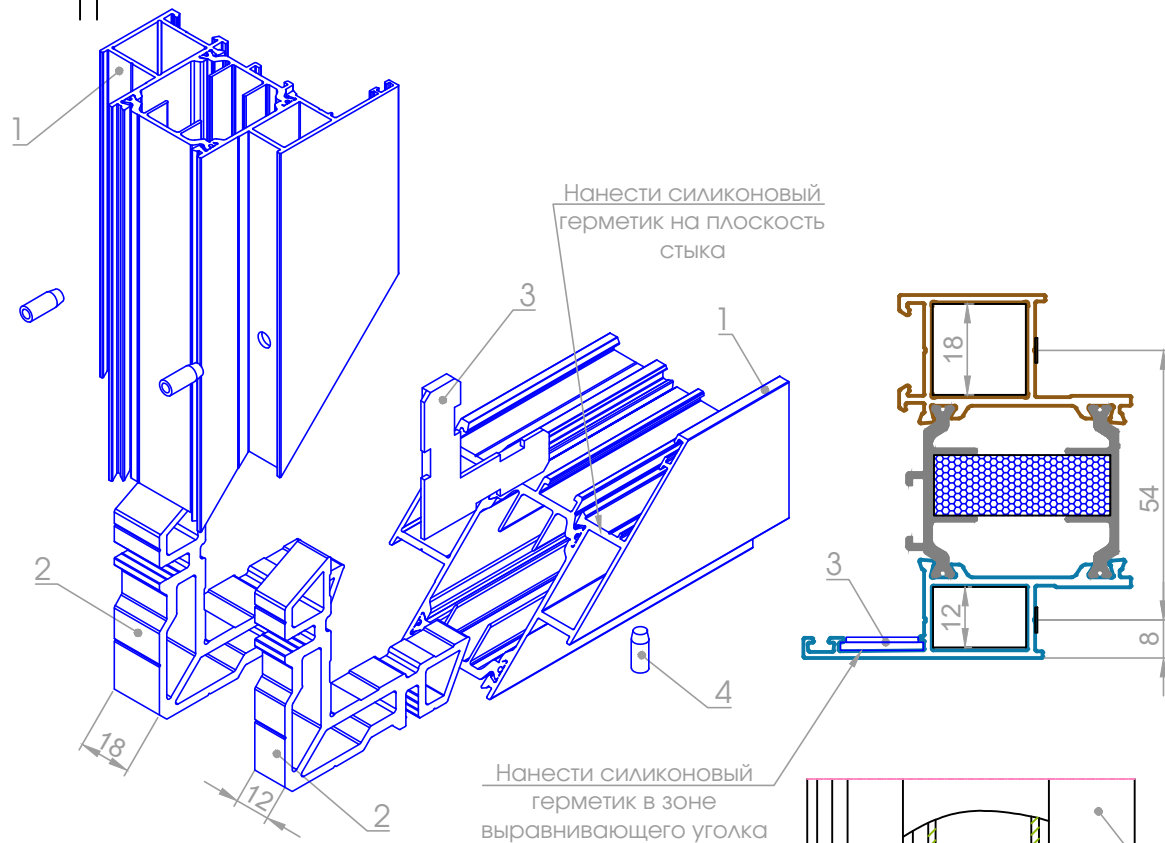
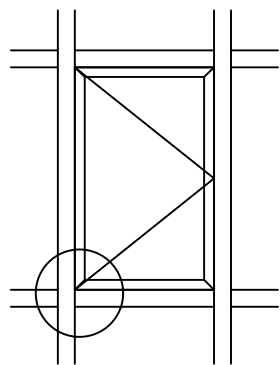


Артикул

1	72.410.00
2	20.185.01
3	РПИ-65.08

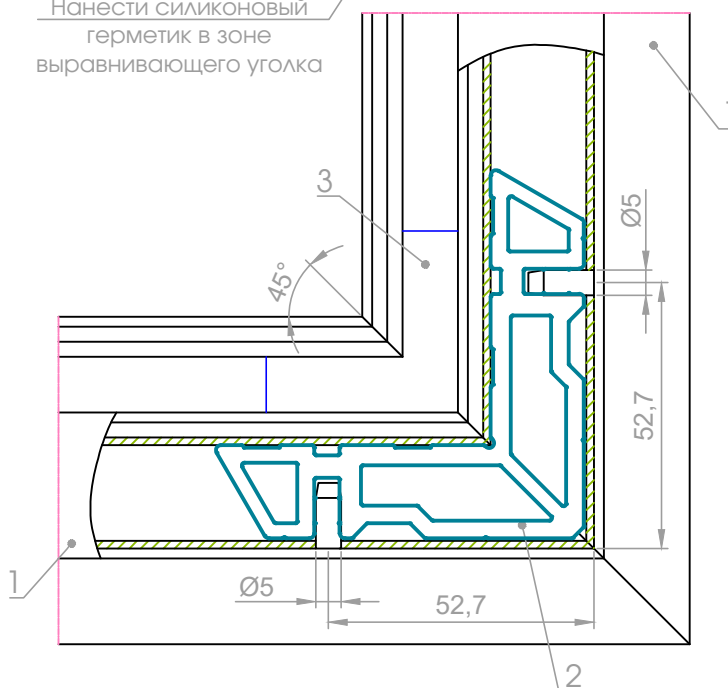
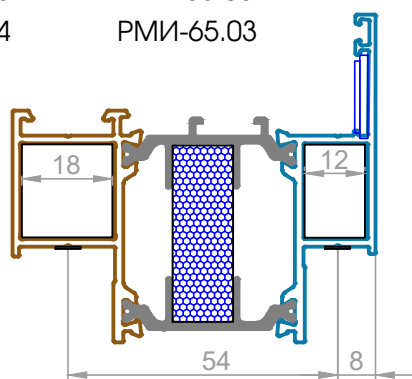
При сборке соединения использовать спец. клей для склеивания алюминия.

## Вариант

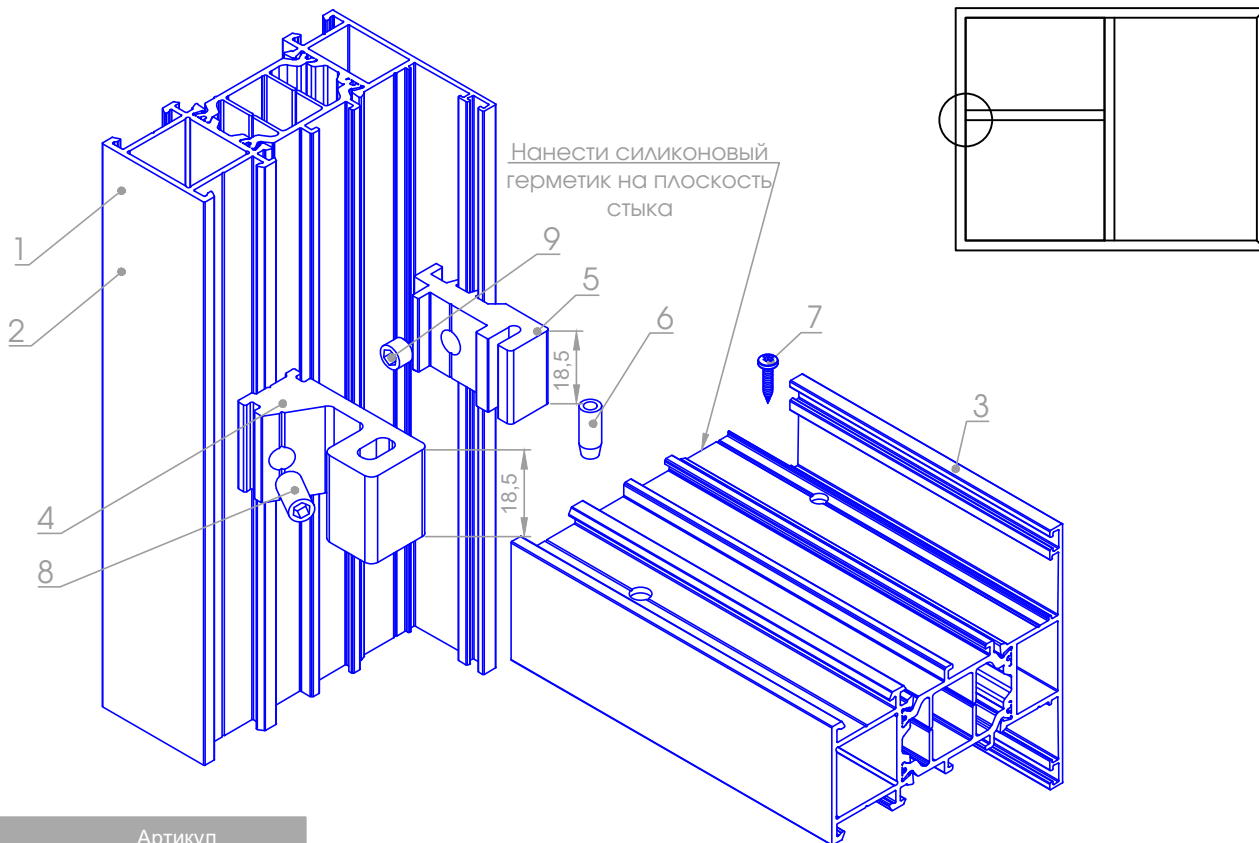


Артикул

1	72.410.00
2	20.185.01
3	РПИ-65.08
4	РМИ-65.03

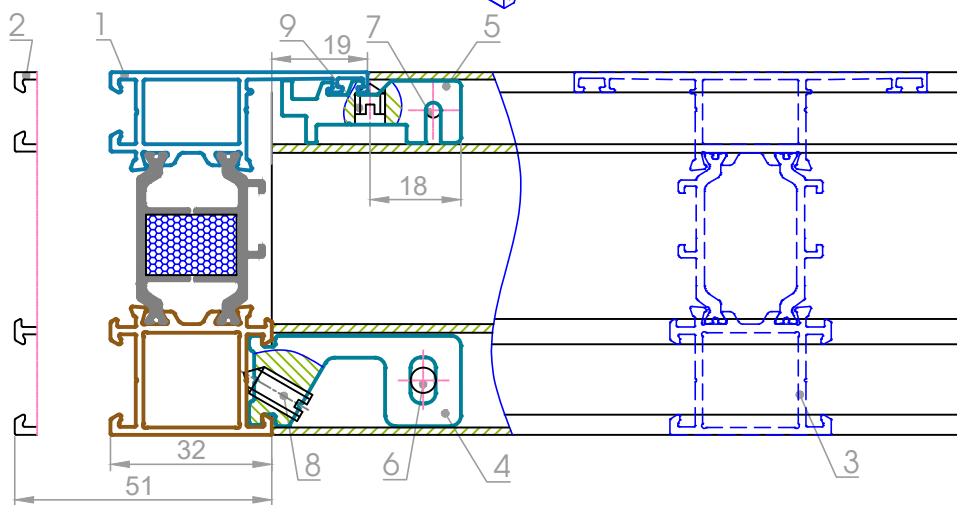


При сборке соединения использовать спец. клей для склеивания алюминия.

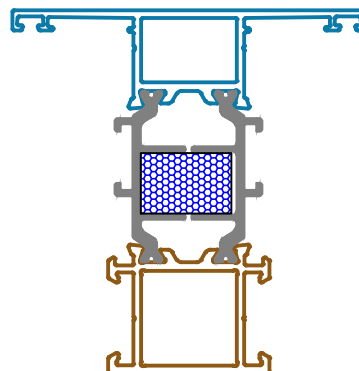
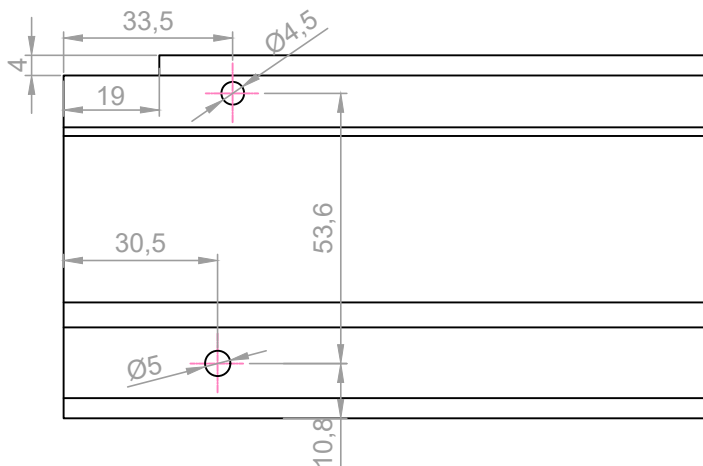


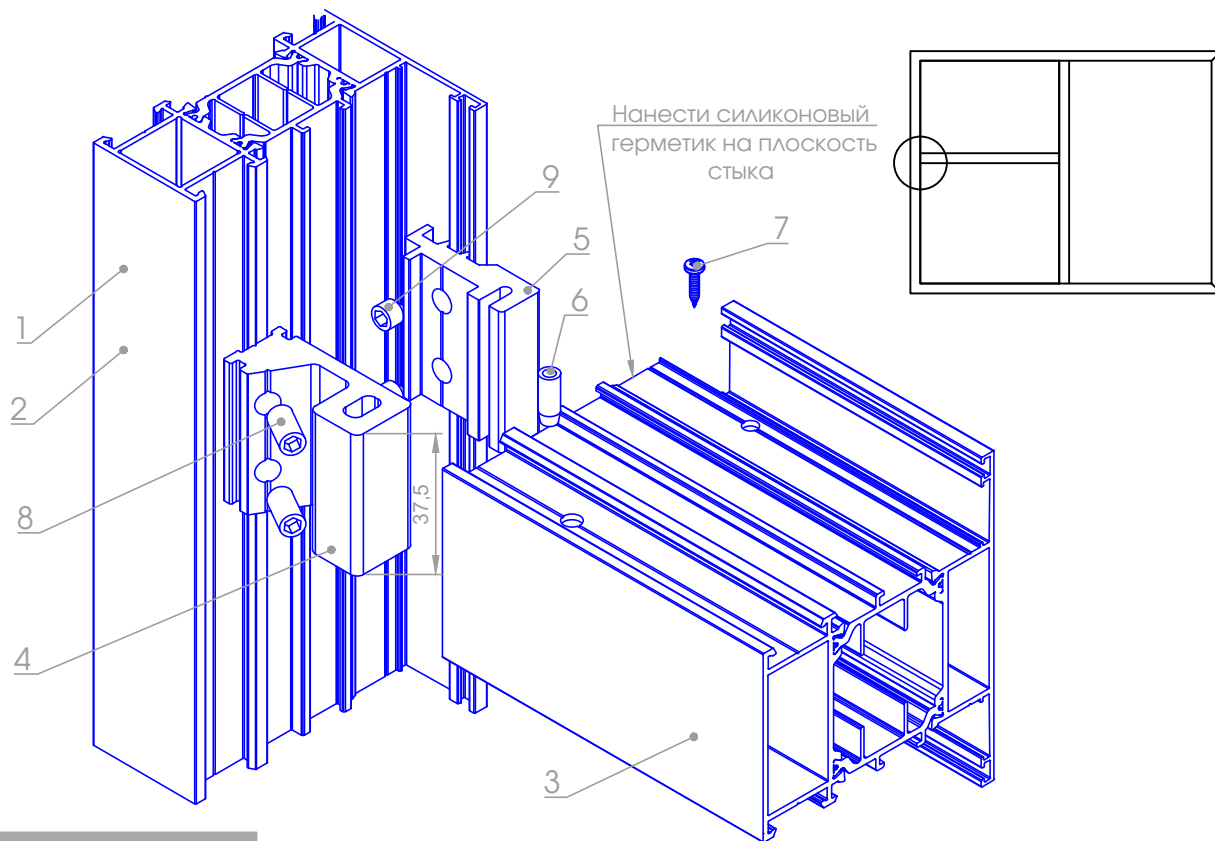
Артикул

1	72.110.00
2	72.120.00
3	72.210.00
4	65.002.01
5	65.002.03
6	РМИ-65.03
7	ВС 4,2x13
8	Винт М6х14
9	Винт М6х6



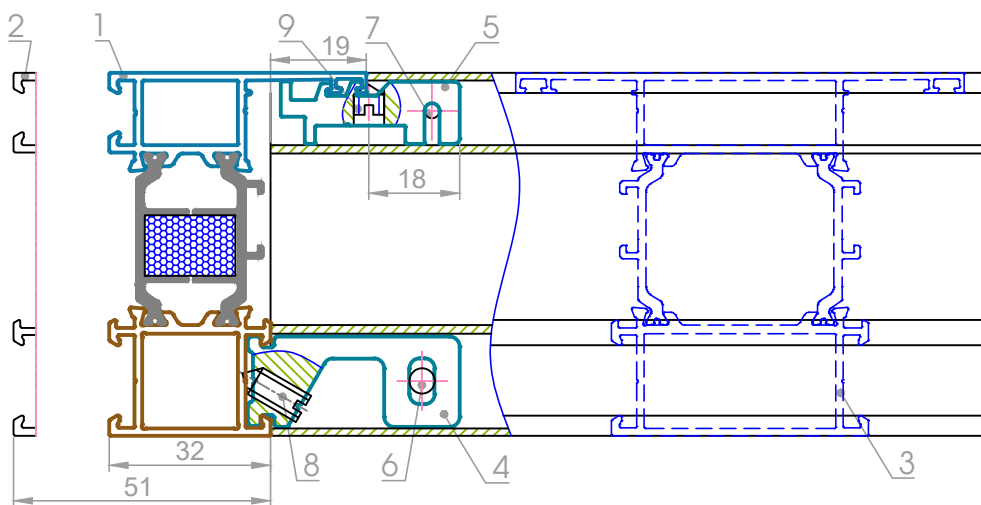
### Обработка импоста 72.210.00



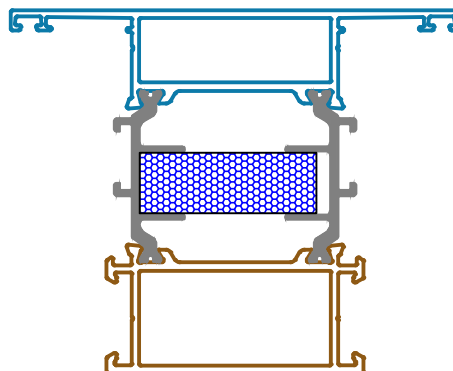
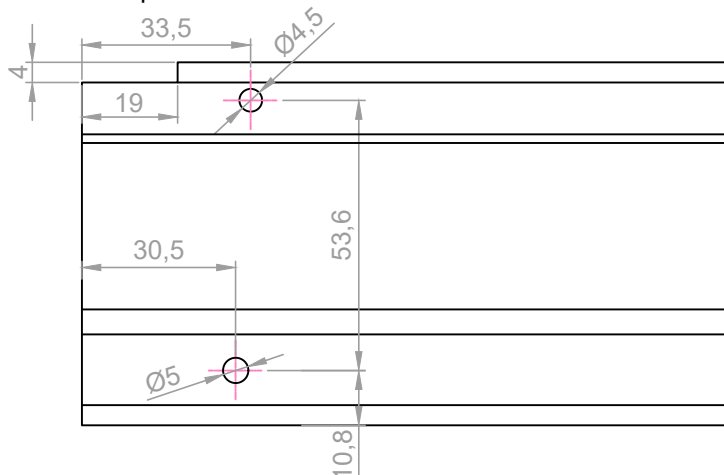


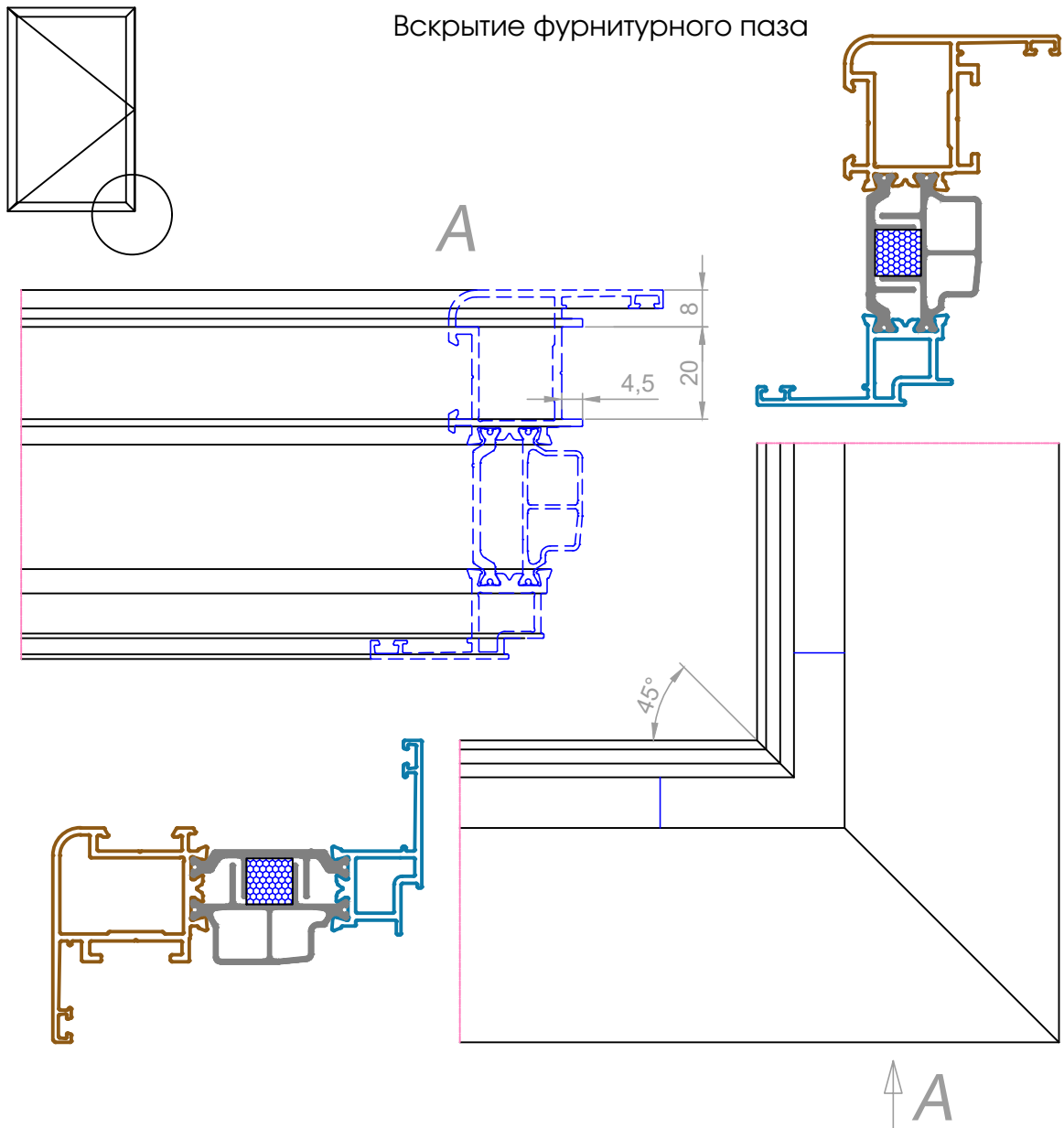
Артикул

- |   |            |
|---|------------|
| 1 | 72.110.00  |
| 2 | 72.120.00  |
| 3 | 72.220.00  |
| 4 | 65.002.01  |
| 5 | 65.002.03  |
| 6 | РМИ-65.03  |
| 7 | ВС 4,2x13  |
| 8 | Винт М6х14 |
| 9 | Винт М6х6  |



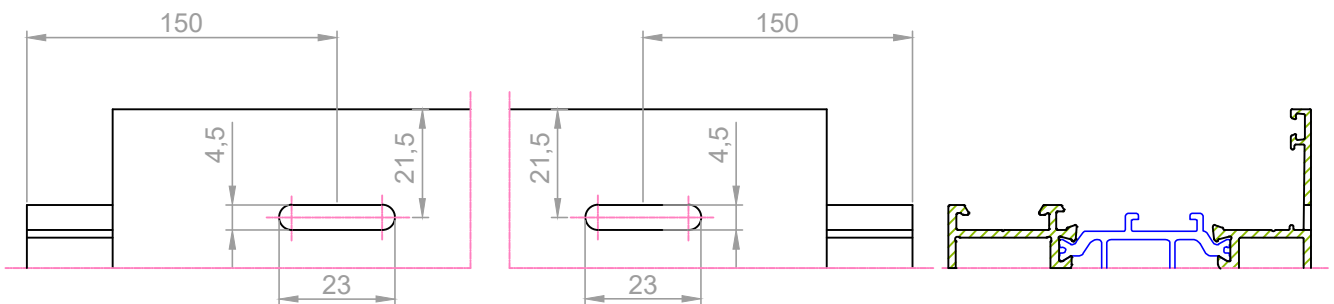
Обработка импоста 72.220.00



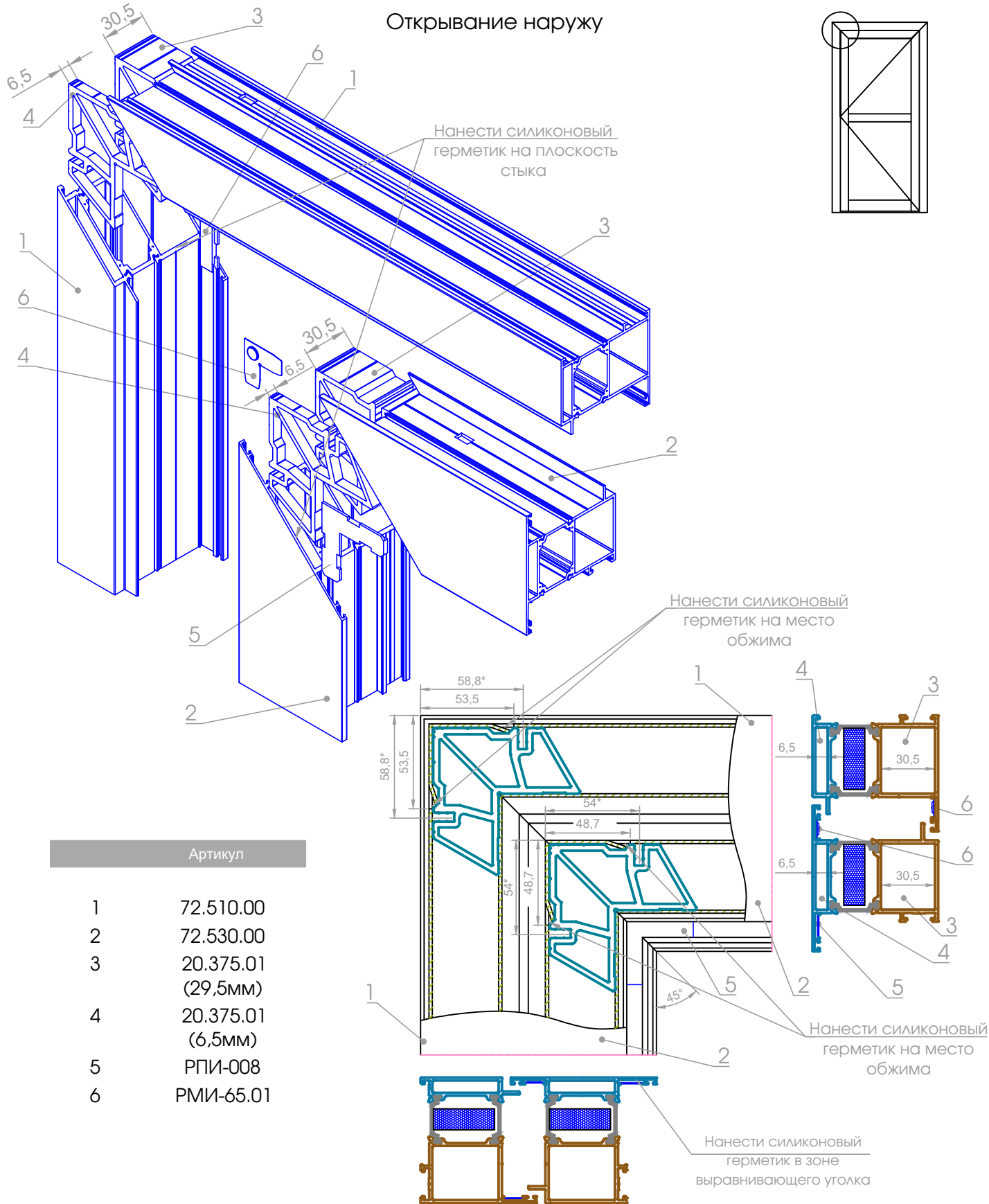


Обработка производится на элементах створки из профилей  
72.300.00, 72.340.00

Обработка дренажных пазов в раме/импосте

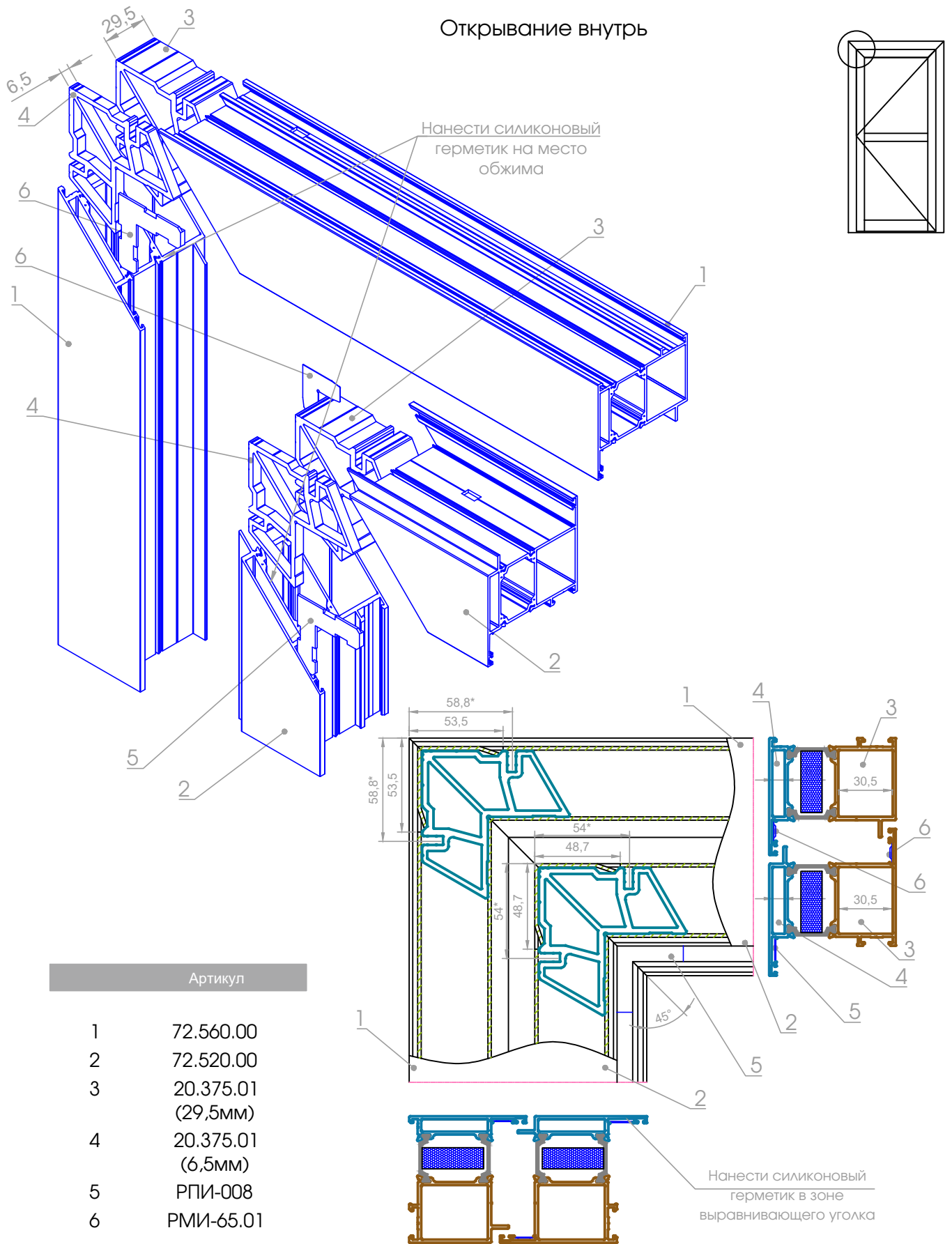


Дренажные пазы обрабатываются на профилях 72.1x0.00, 72.2x0.00  
расположенных под створками



\* Размеры для обработки отверстий  $\Phi 5$ мм под установку нагелей.

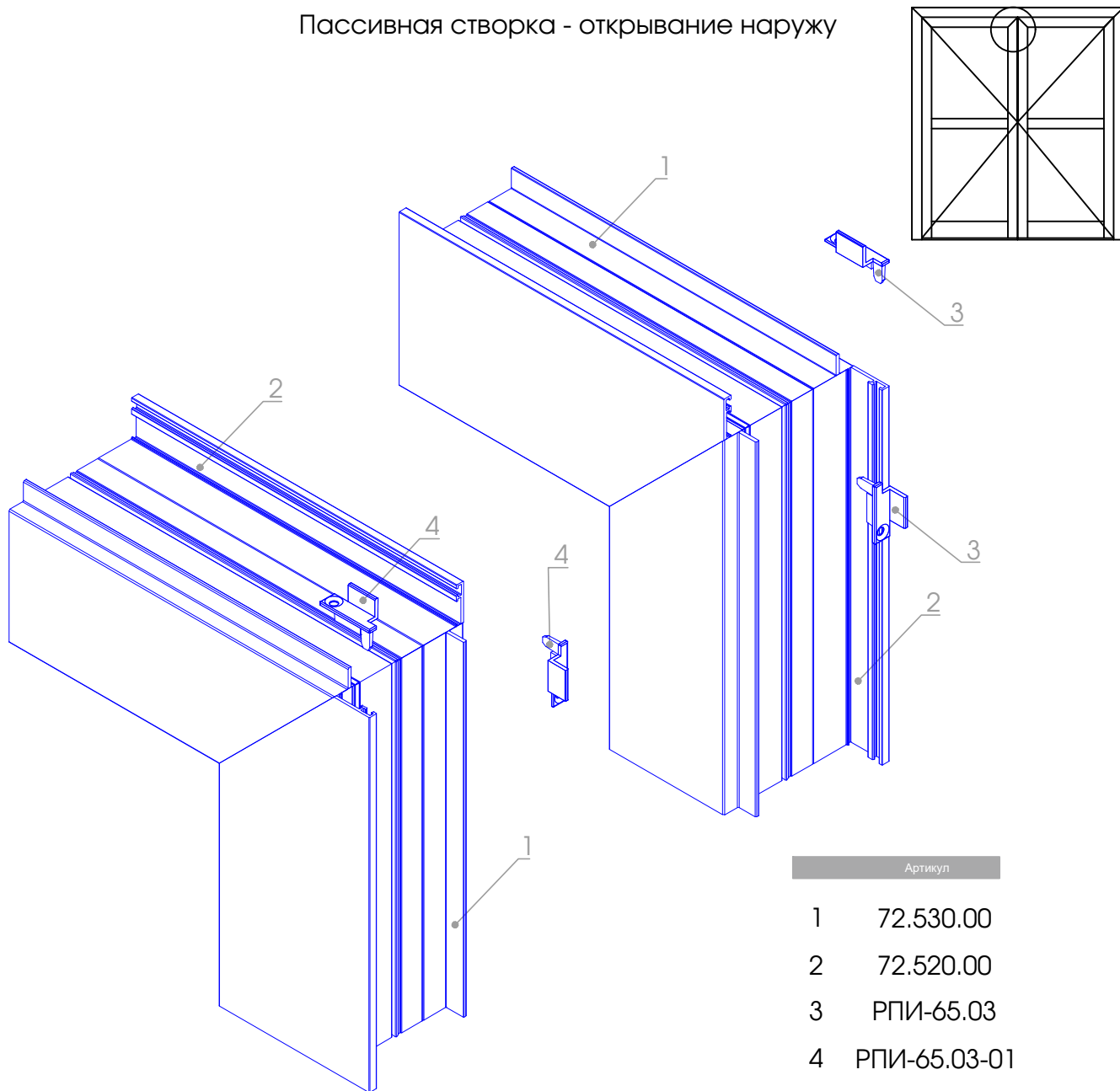
При сборке соединения использовать спец. клей для склеивания алюминия.



\* Размеры для обработки отверстий  $\Phi 5$ мм под установку нагелей.

При сборке соединения использовать спец. клей для склеивания алюминия.

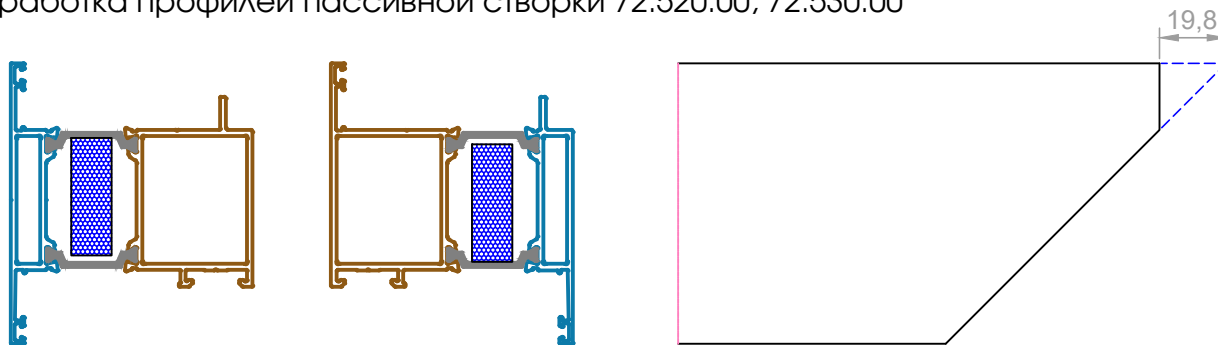
Пассивная створка - открывание наружу



Артикул	
1	72.530.00
2	72.520.00
3	РПИ-65.03
4	РПИ-65.03-01

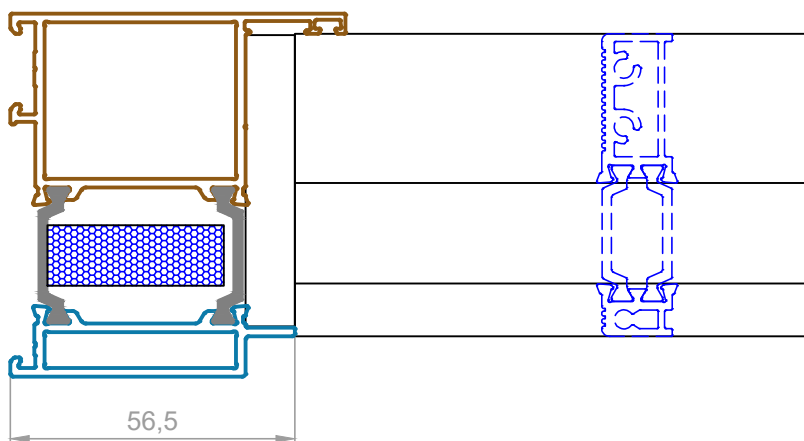
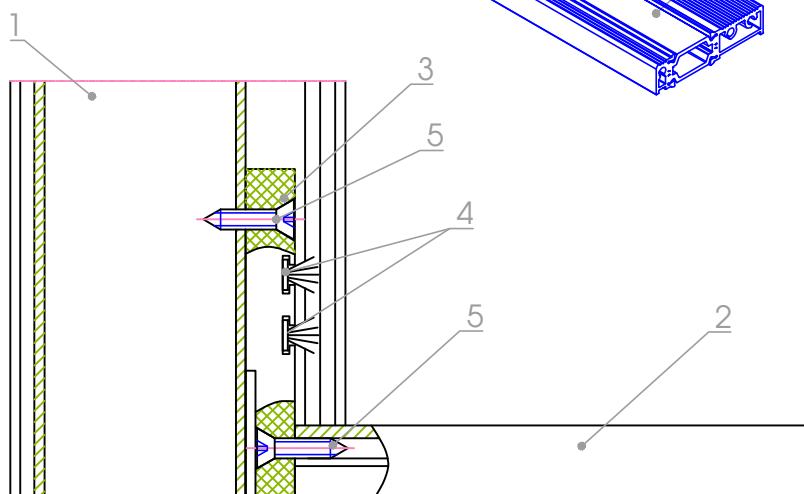
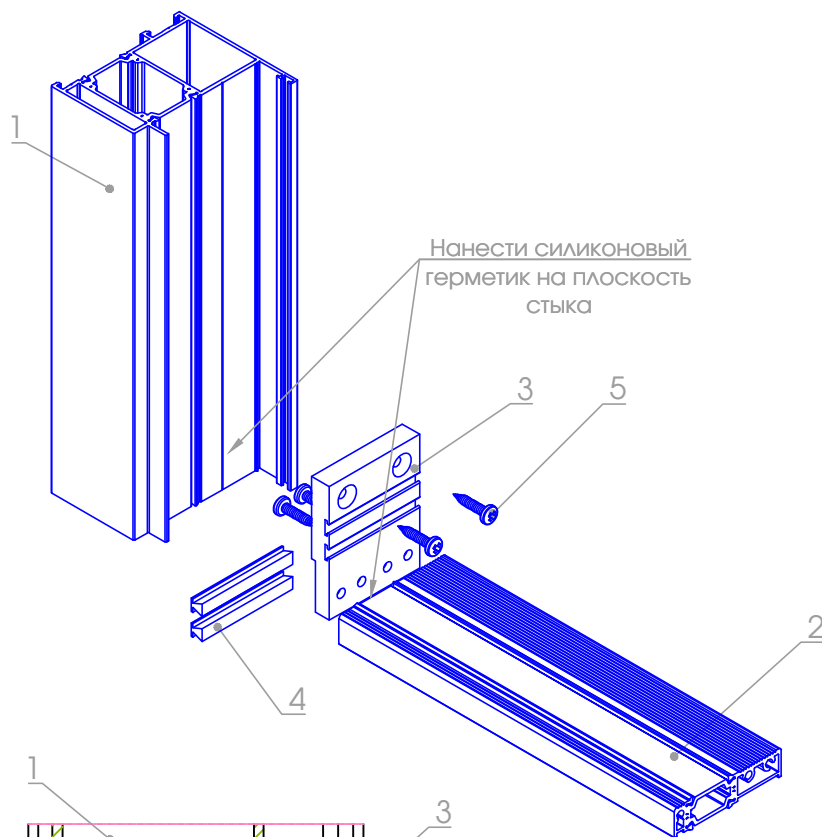
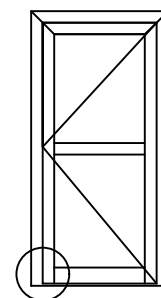
Пассивная створка - открывание внутрь

Обработка профилей пассивной створки 72.520.00, 72.530.00



Заглушки РПИ-65.03 и РПИ-65.03-01 поставляются в паре.

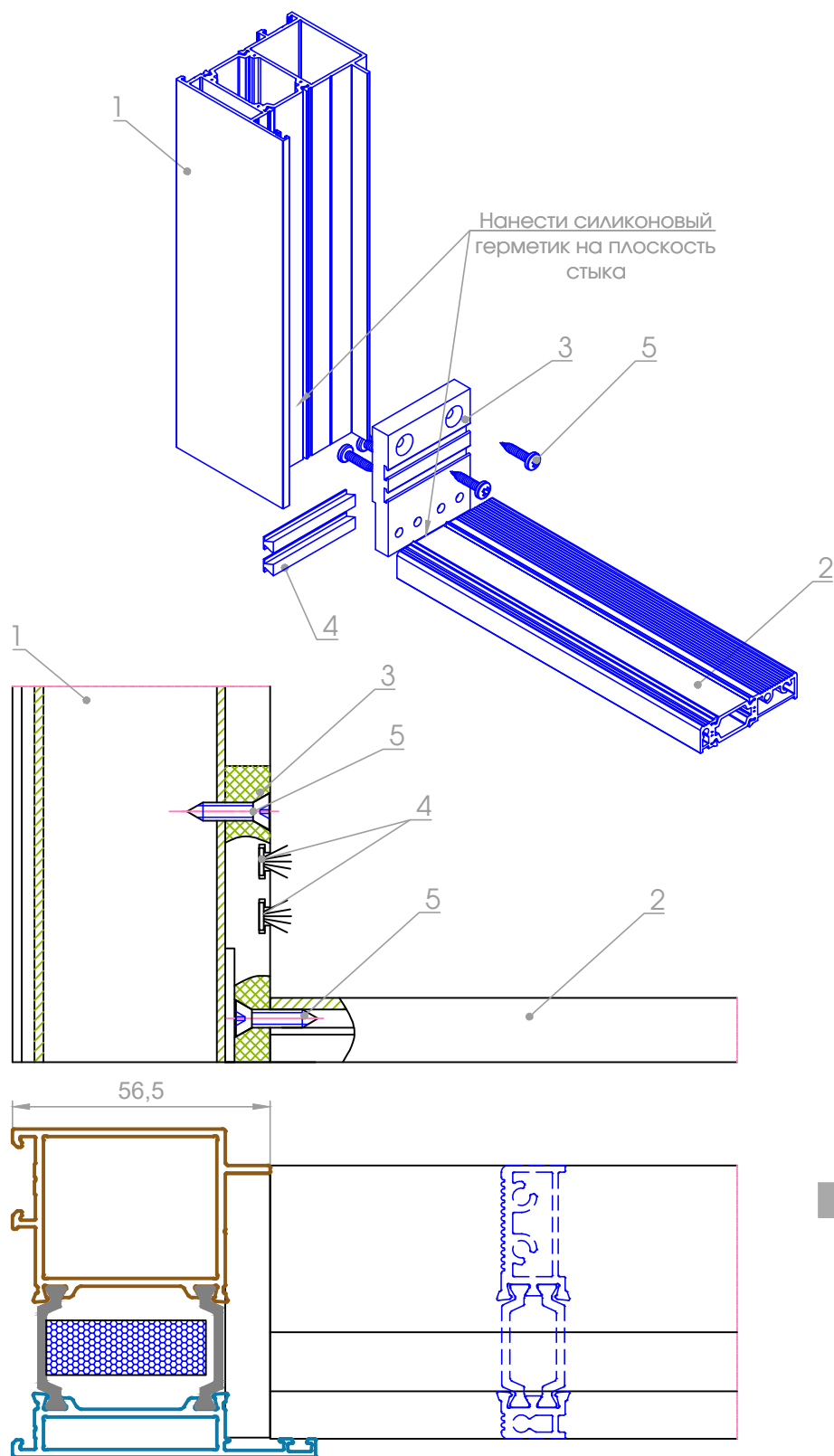
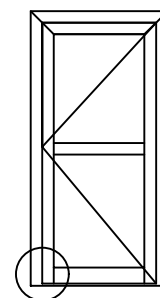
Открытие наружу



Артикул

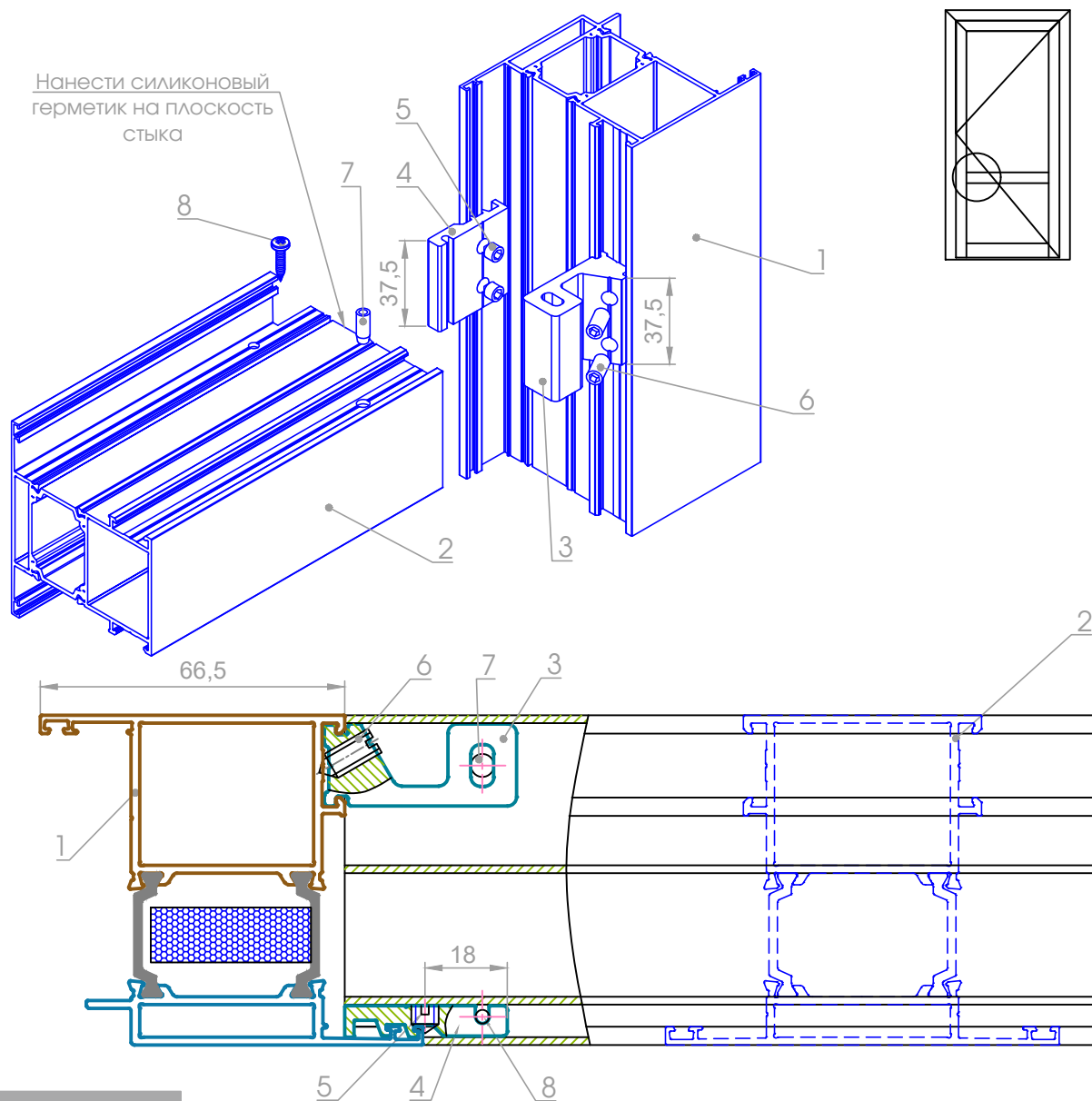
1	72.510.00
2	72.590.00
3	РПИ-72.04
4	РУ-005 (2x60мм)
5	ВС 4.2x13 DIN 7982

Открывание внутрь



Артикул

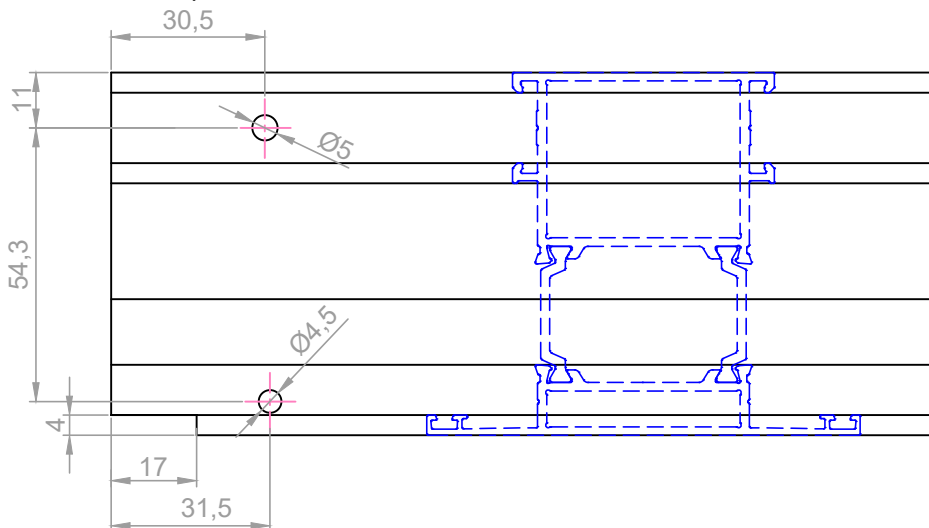
1	72.560.00
2	72.590.00
3	РПИ-72.04
4	РУ-005 (2x60мм)
5	BC 4.2x13 DIN 7982

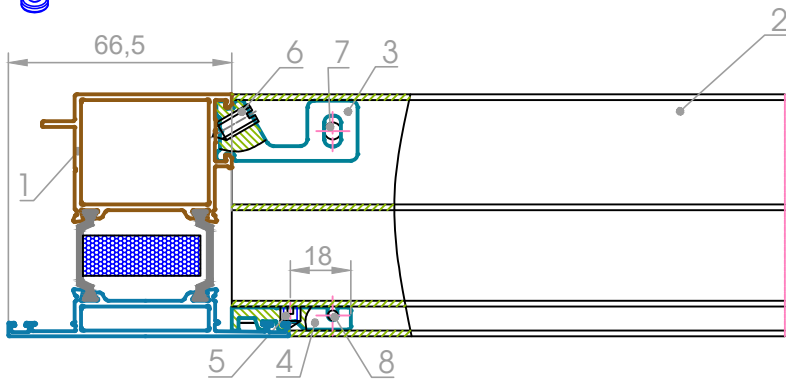
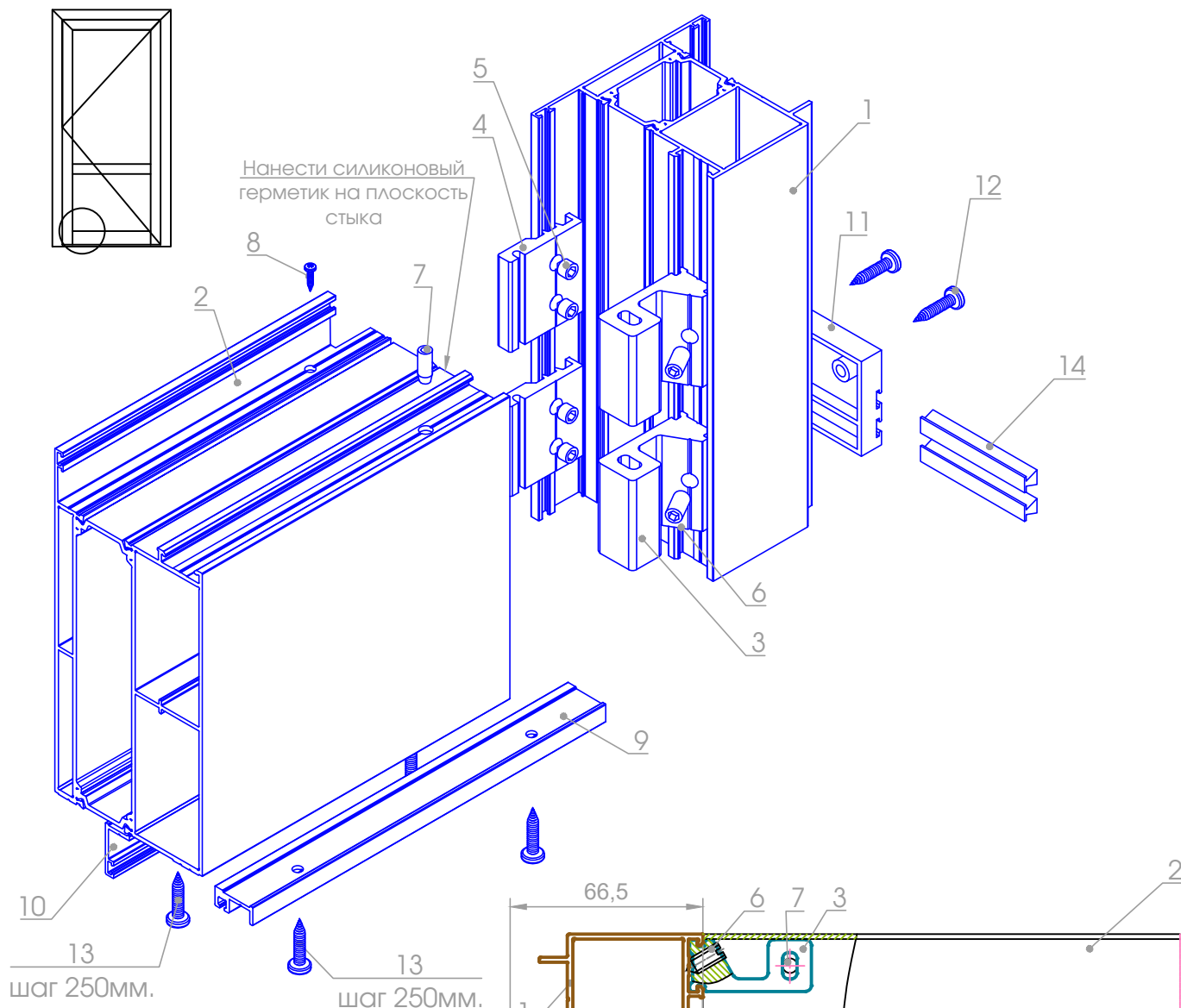


Артикул

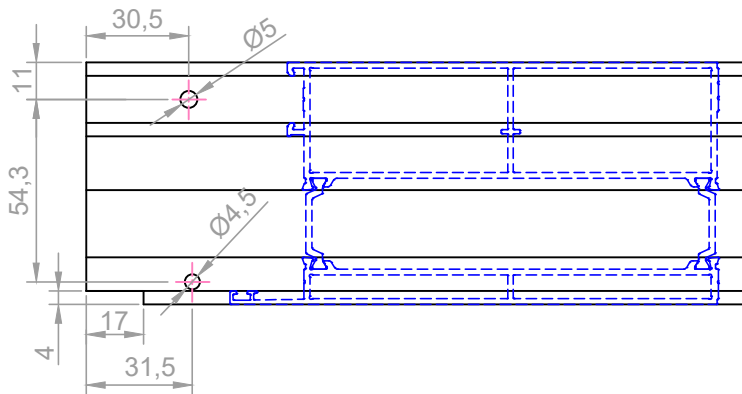
1	72.520.00/ 72.530.00
2	72.540.00
3	65.002.01 (L=37,5мм.)
4	65.002.02 (L=37,5мм.)
5	Винт М6х6 ГОСТ 8878-93 (2шт.)
6	Винт М6х14 ГОСТ 8878-93 (2шт.)
7	РМИ-65.03
8	ВС 4.2х13

Обработка импоста 72.540.00





Обработка цоколя 72.550.00



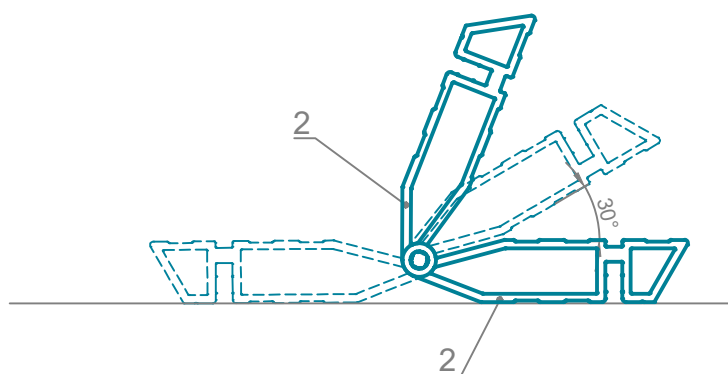
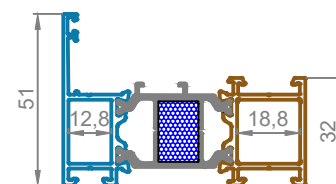
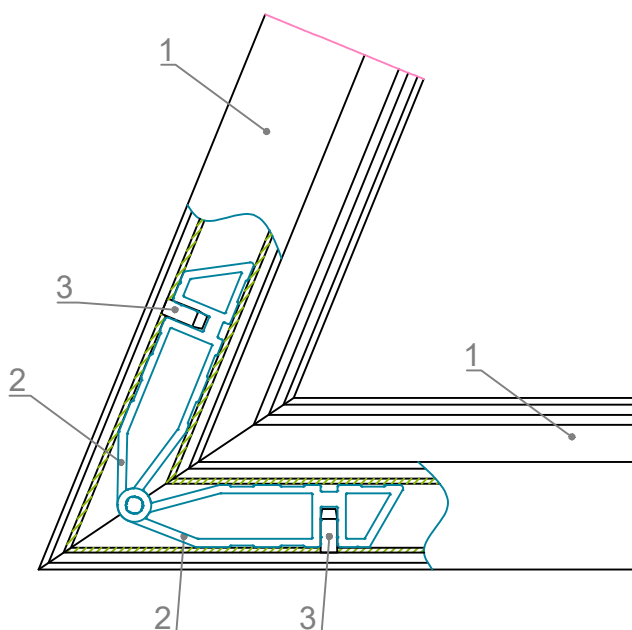
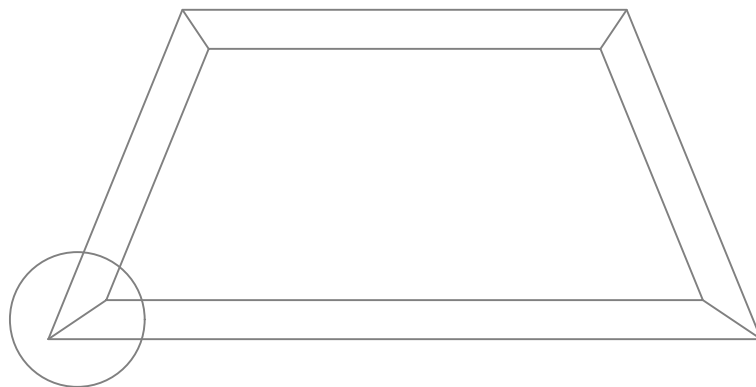
Артикул

- 1 72.520.00/  
72.530.00
- 2 72.550.00
- 3 65.002.01  
(2x58,5мм.)
- 4 65.002.02  
(2x58,5мм.)

Артикул

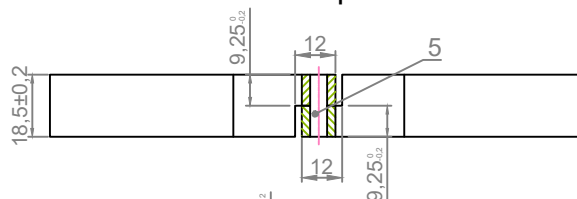
- 5 Винт М6х6  
ГОСТ 8878-93 (4шт.)
- 6 Винт М6х14  
ГОСТ 8878-93 (4шт.)
- 7 РМИ-65.03 (2шт.)
- 8 ВС 4,2х13 (2шт.)
- 9 45.500.01
- 10 45.500.02
- 11 РПИ-72.05
- 12 ВС 4.2х13  
DIN 7982
- 13 ВС 4.2х13  
DIN 7981
- 14 РУ-005  
(2x60мм)

№	Артикул
1	72.110.00
2	20.185.03
3	РМИ-65.03-14
4	Штифт Ø5x12
5	Штифт Ø5x18

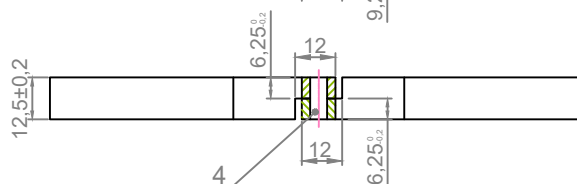


### Развертка

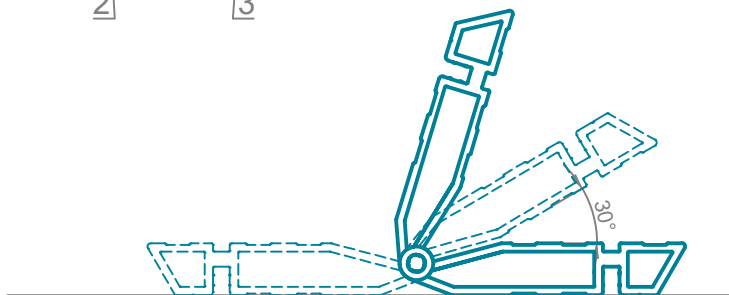
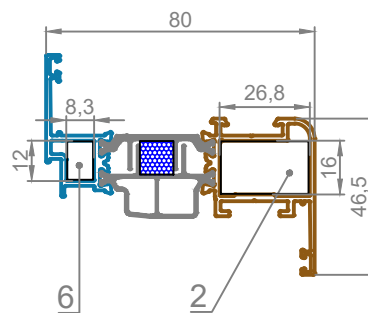
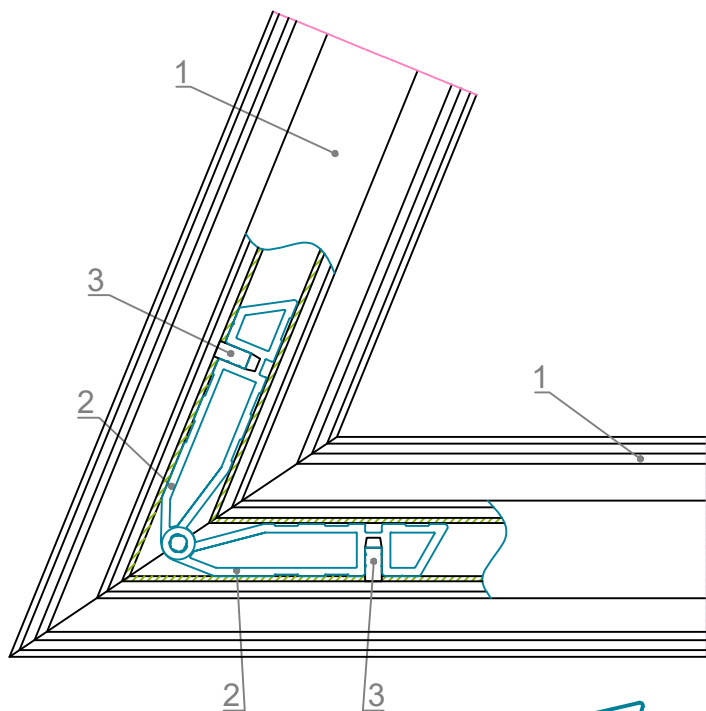
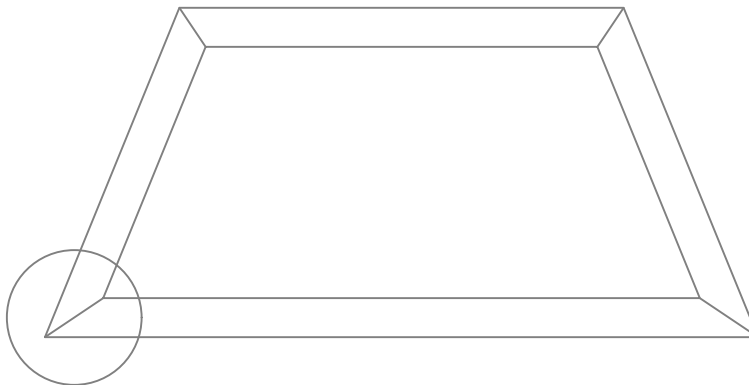
РМИ-20.1853-018сб



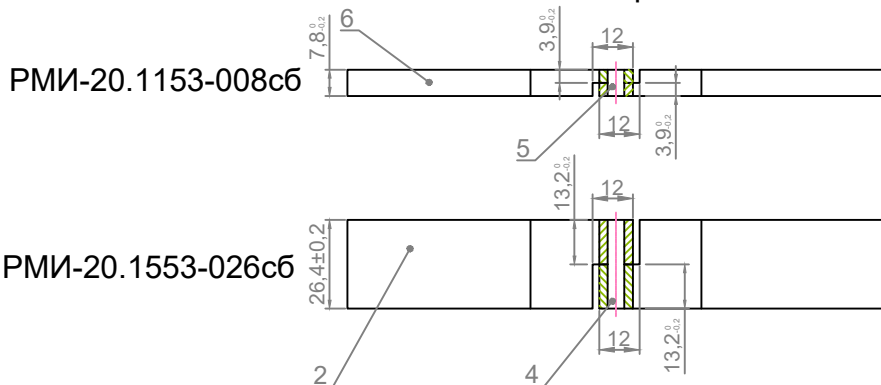
РМИ-20.1853-012сб



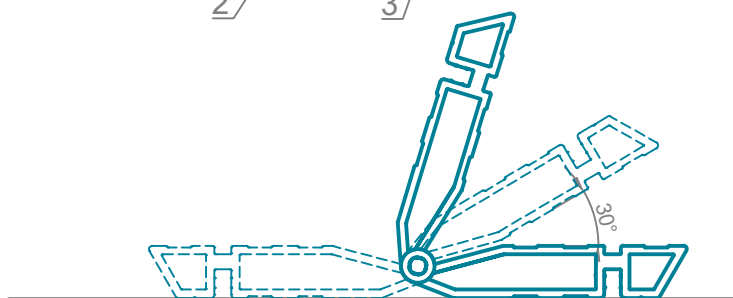
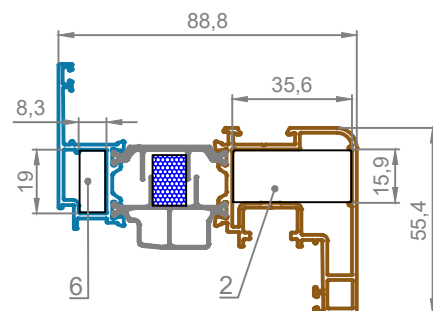
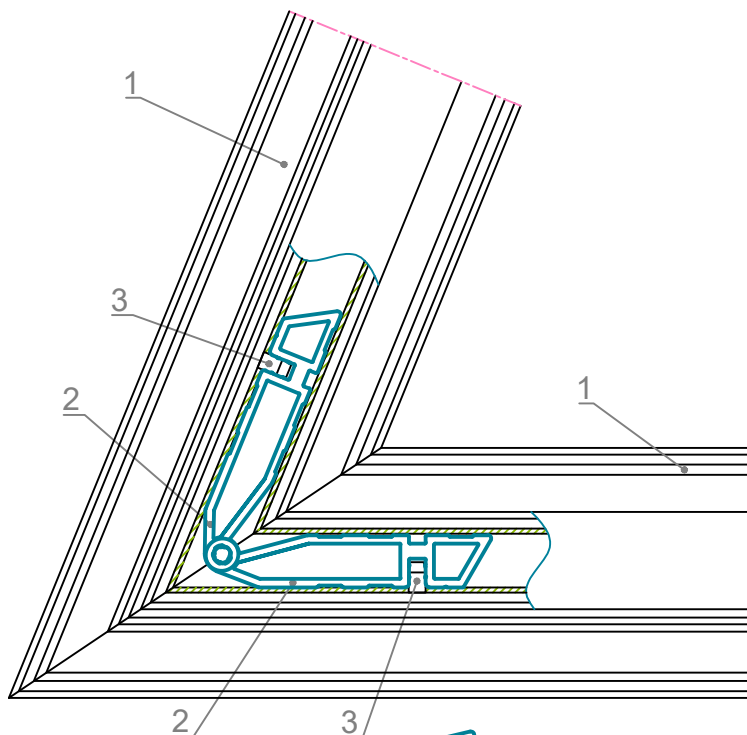
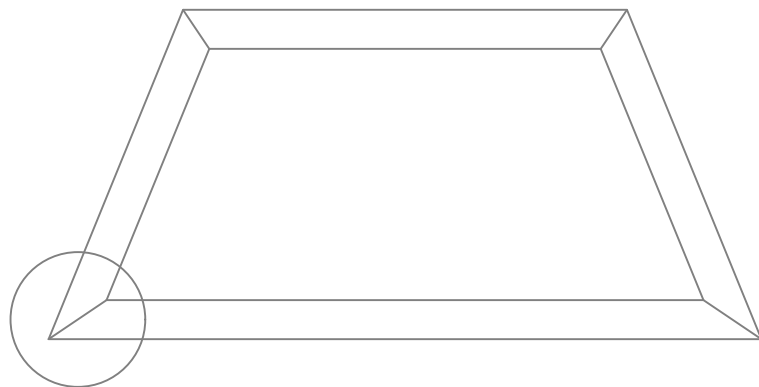
№	Артикул
1	72.300.00
2	20.155.03
3	РМИ-65.03-14
4	Штифт Ø5x26
5	Штифт Ø5x7
6	20.115.03



**Развертка**



№	Артикул
1	72.320.00
2	20.155.03
3	РМИ-65.03
4	Штифт Ø5x26
5	Штифт Ø5x7
6	20.185.03



### Развертка

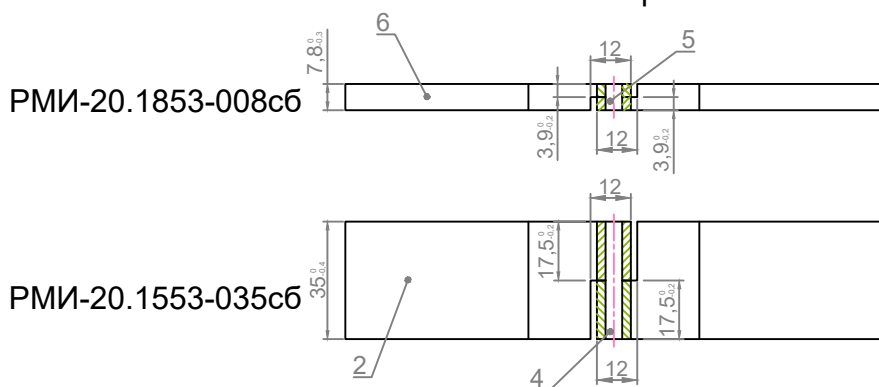
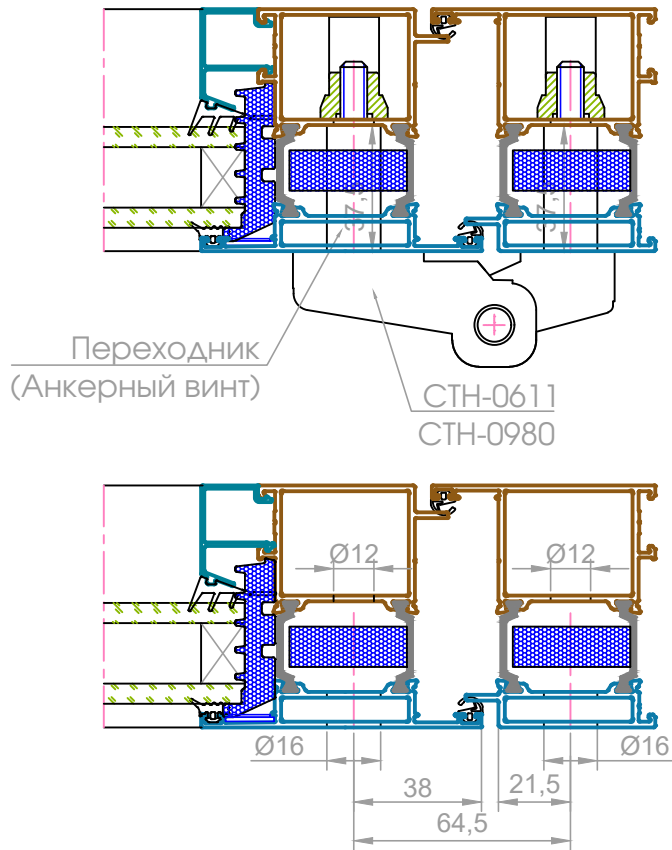


Схема установки и обработки под петли СТН-0611, СТН-0980

Открывание наружу



Открывание внутрь

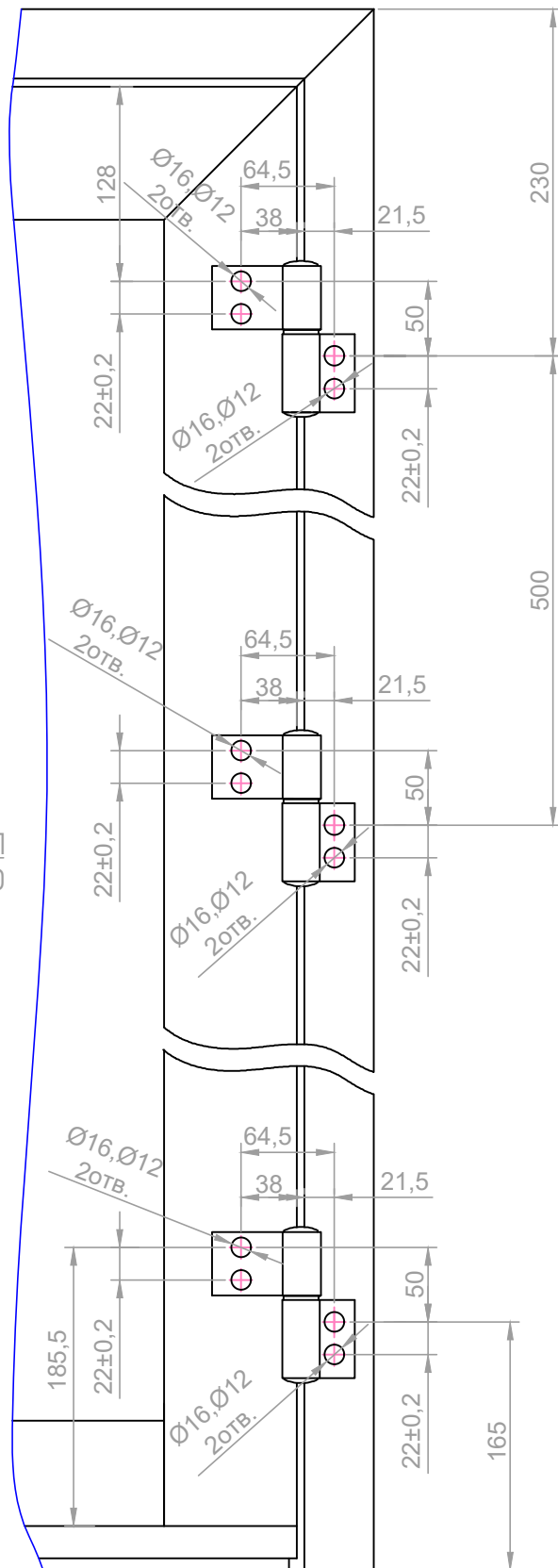
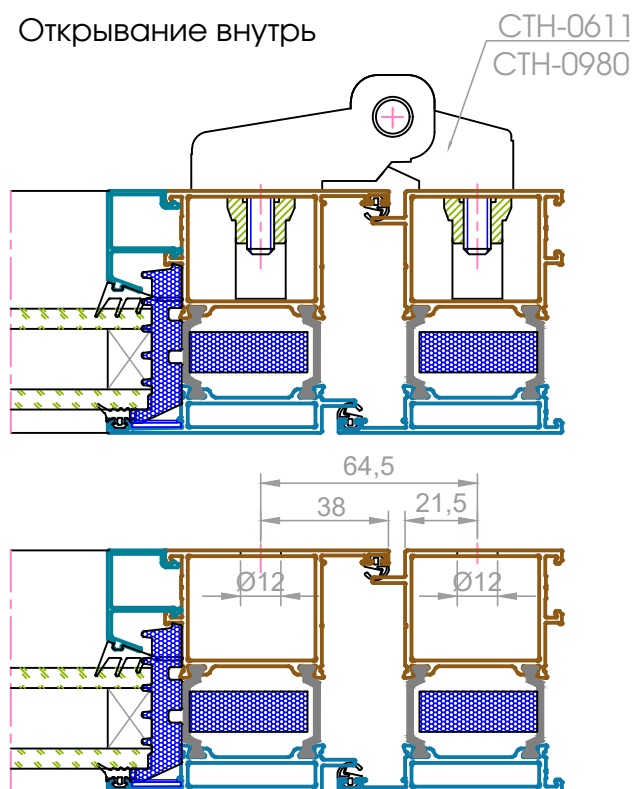
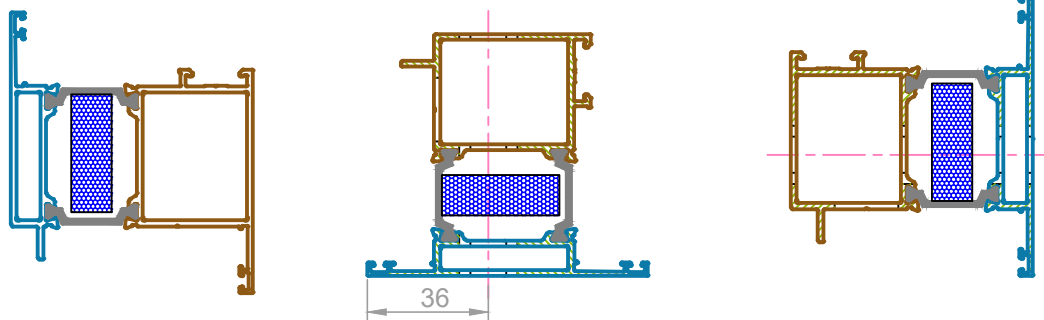
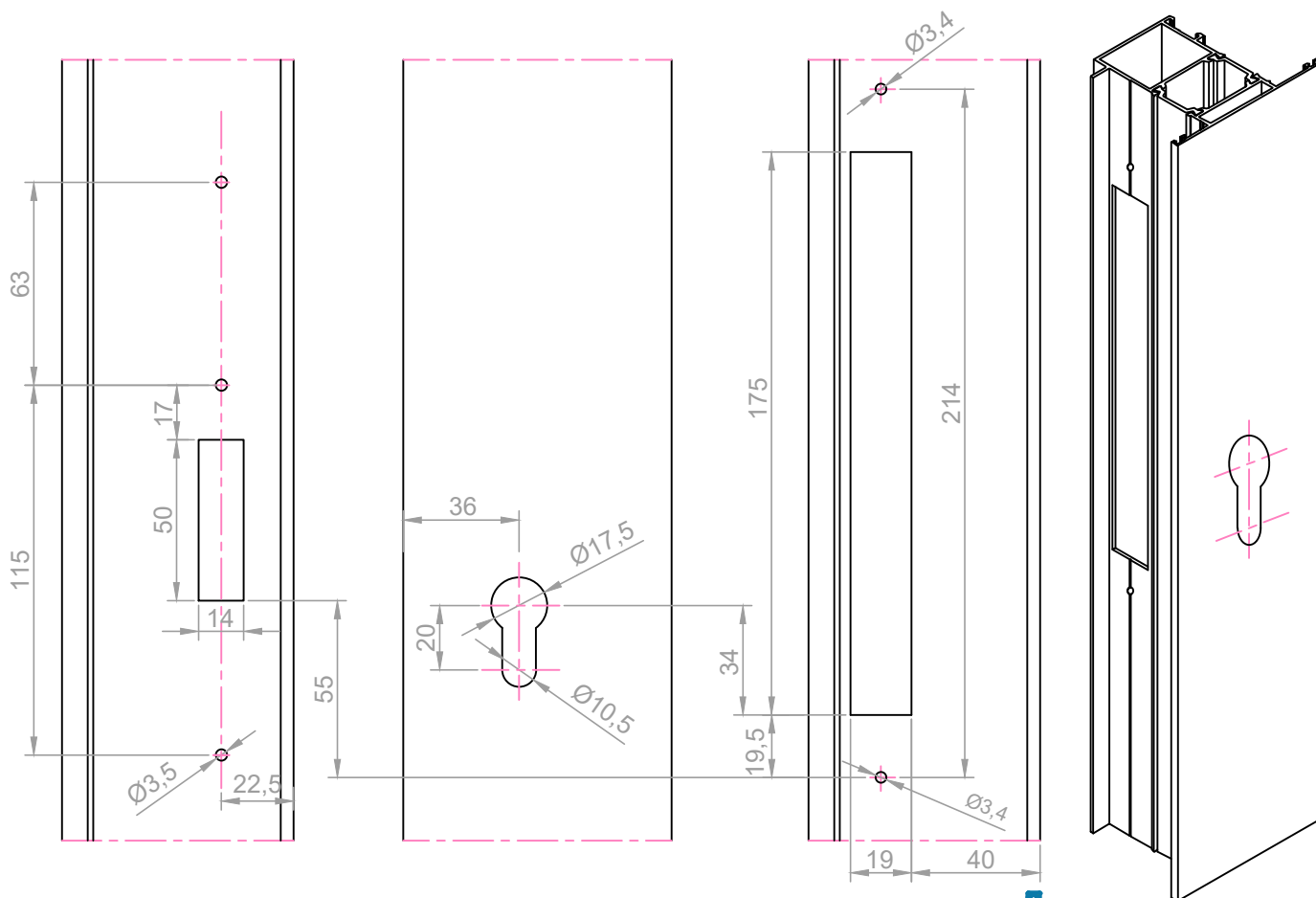


Схема установки и обработки под дверной замок KALE 255/25 (с роликом, под дверные ручки)



Ручка дверная      Замок KALE 255/25 с отв. планкой

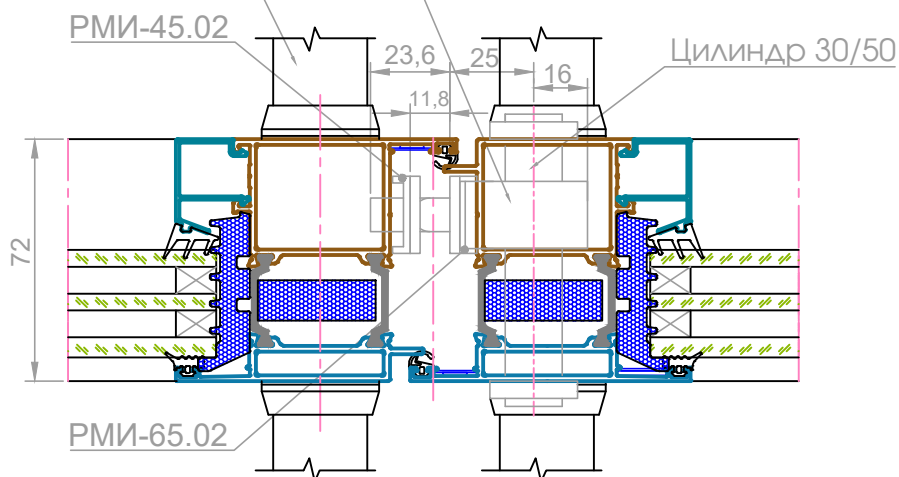
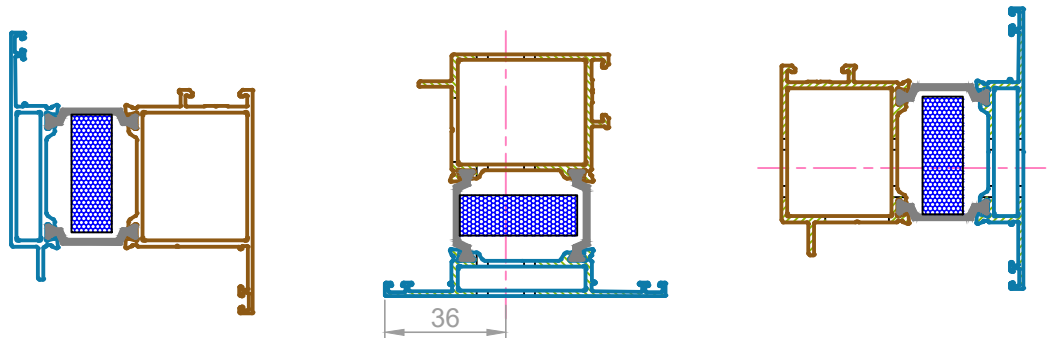
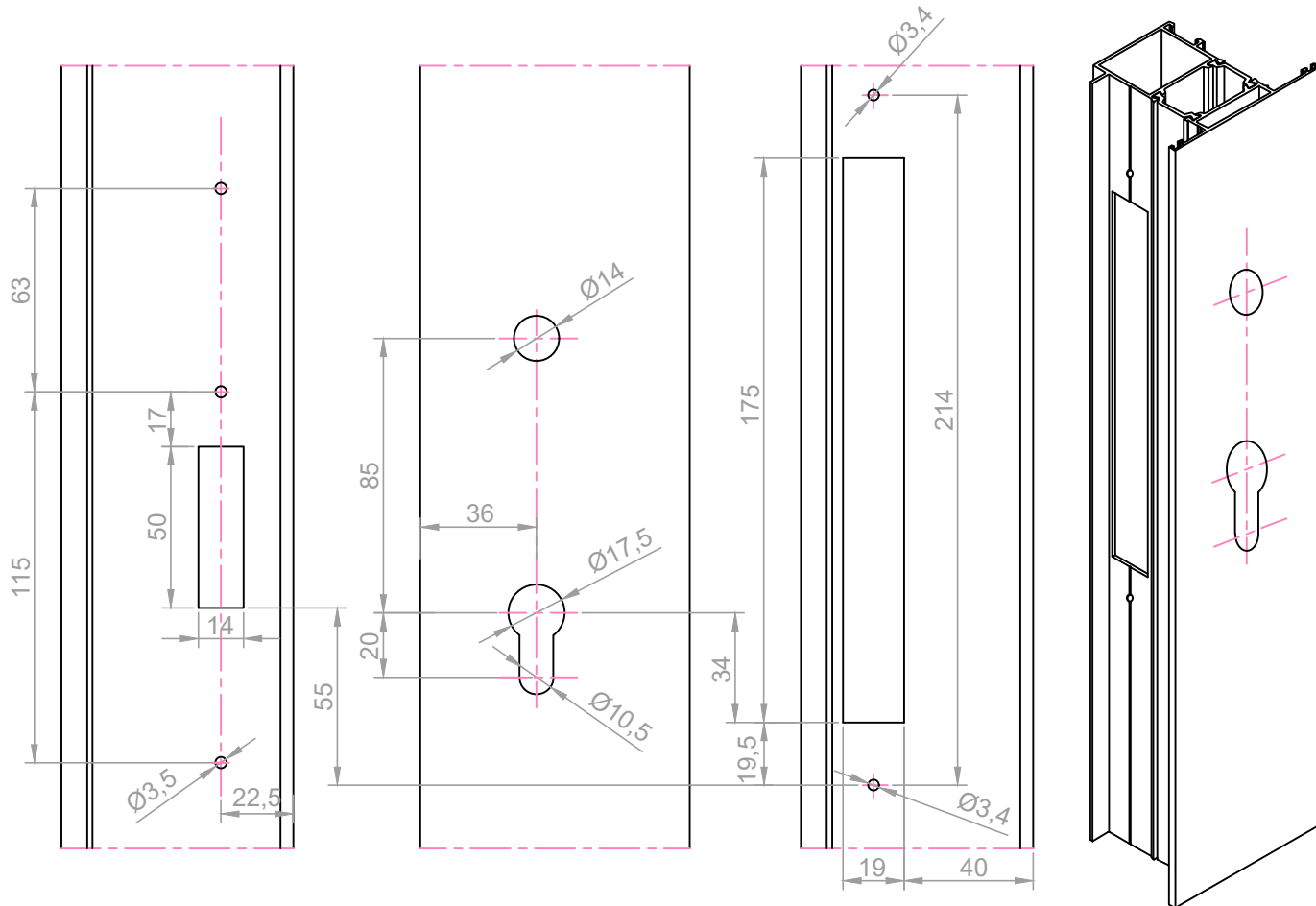


Схема установки и обработки под дверной замок KALE 253/25 (под нажимной гарнитур)



Замок KALE 253/25 с отв. планкой

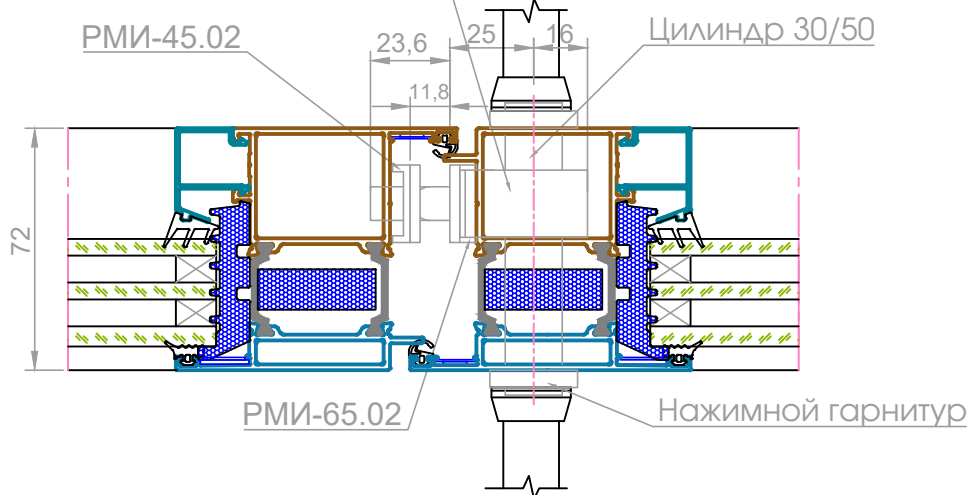
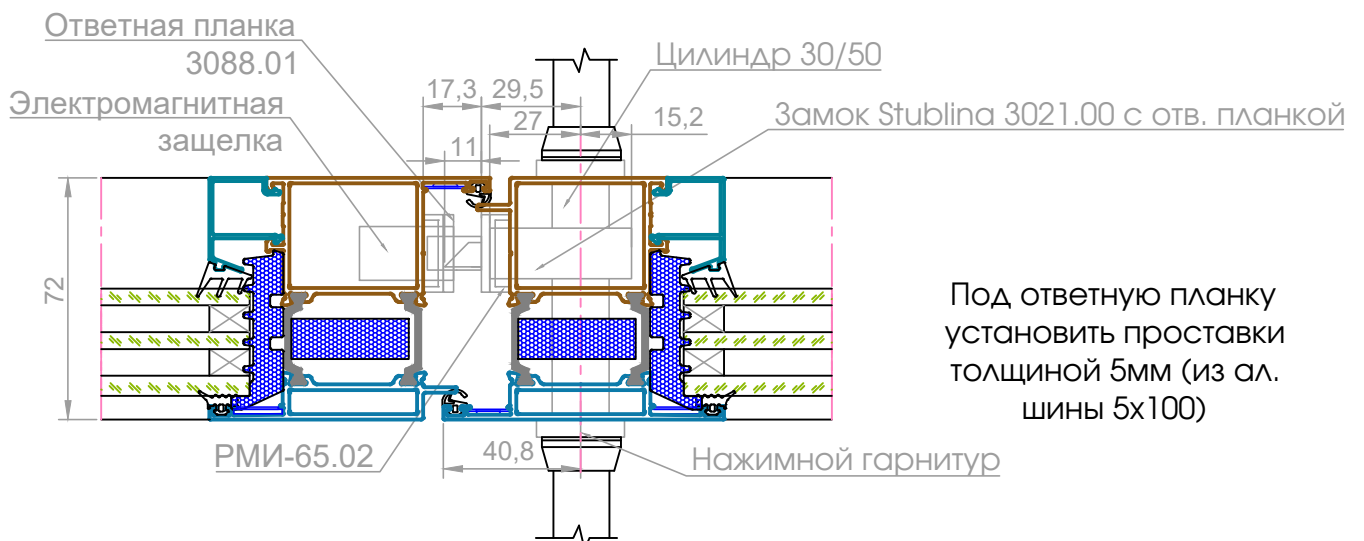
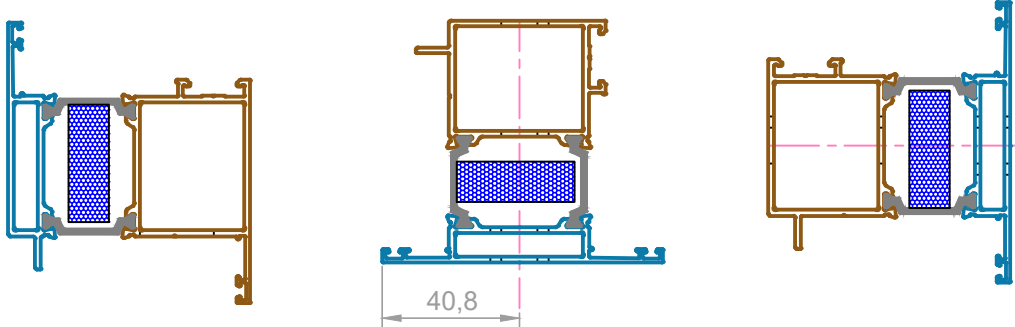
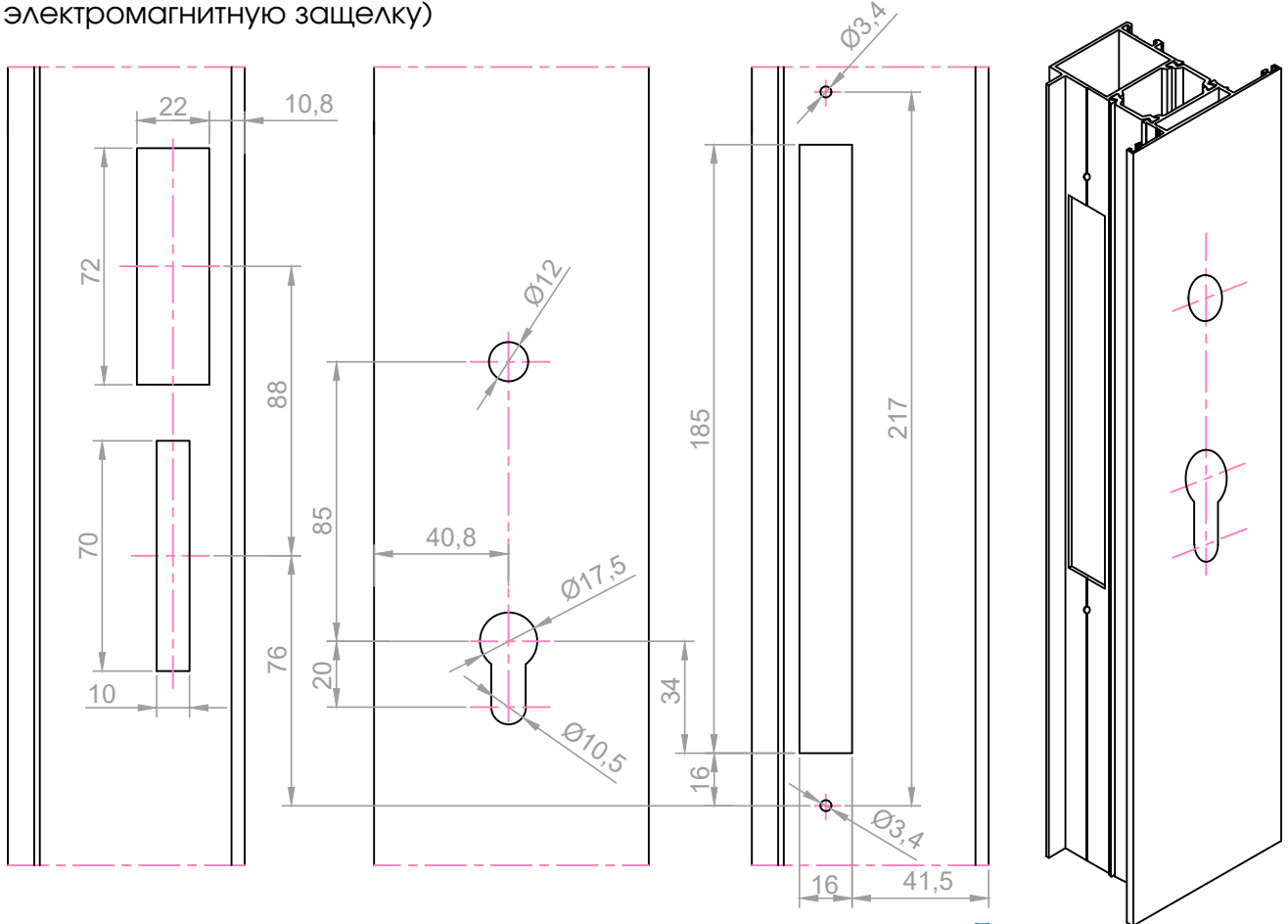
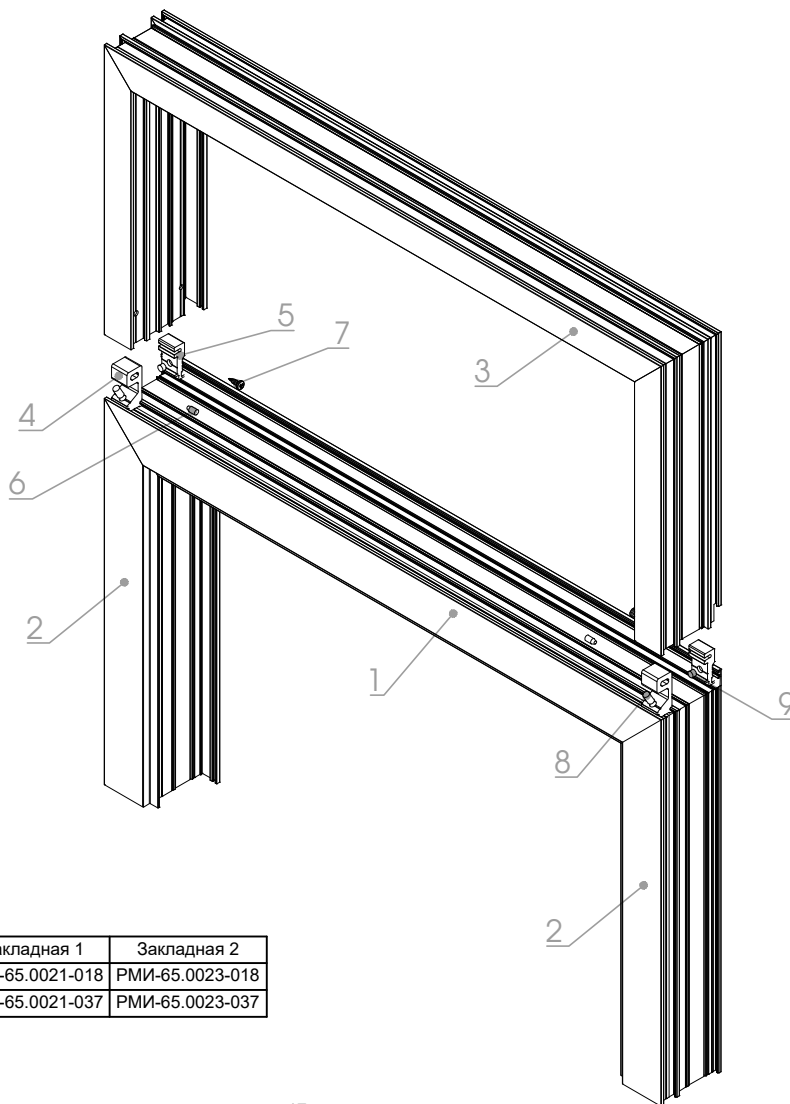
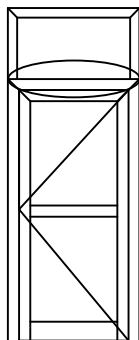


Схема установки и обработки под дверной замок Stublina 3021.00 (под нажимной гарнитур и электромагнитную защелку)

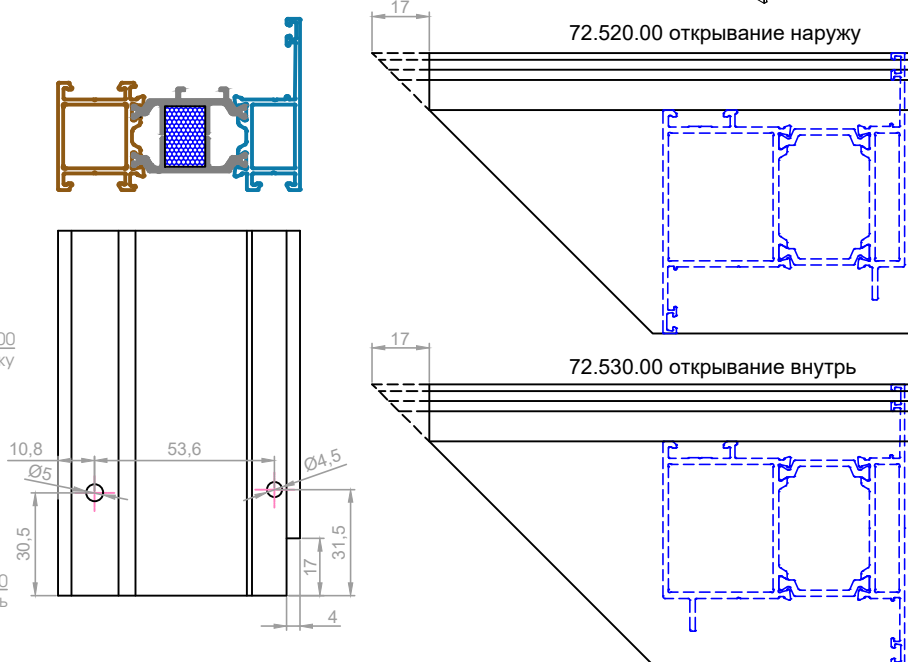
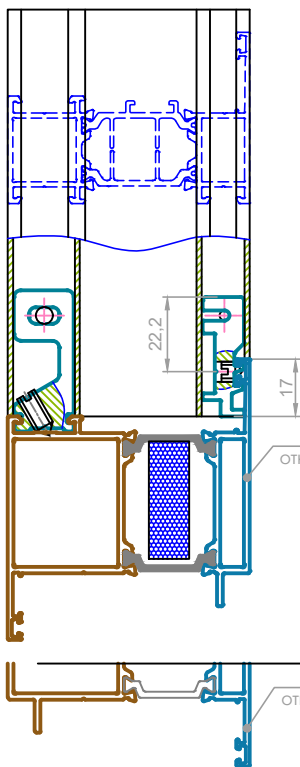


Установка глухой фрамуги над дверью

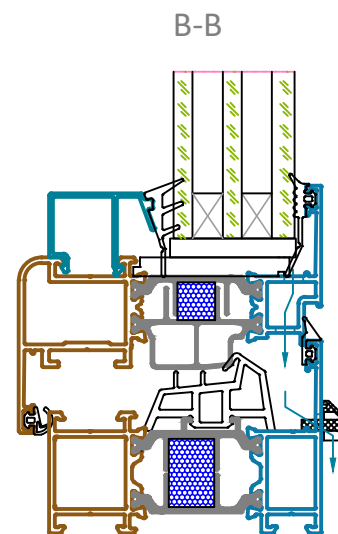
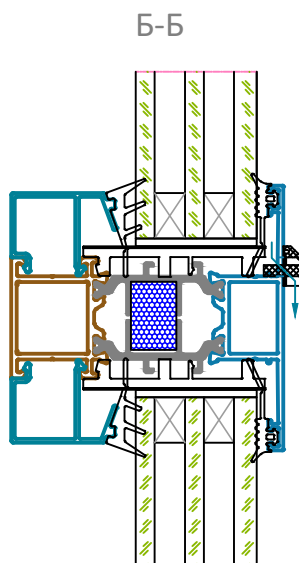
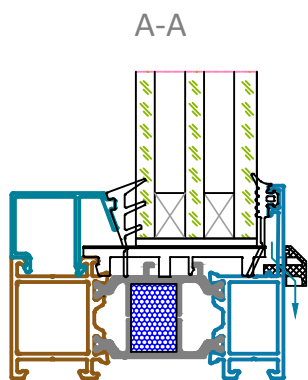
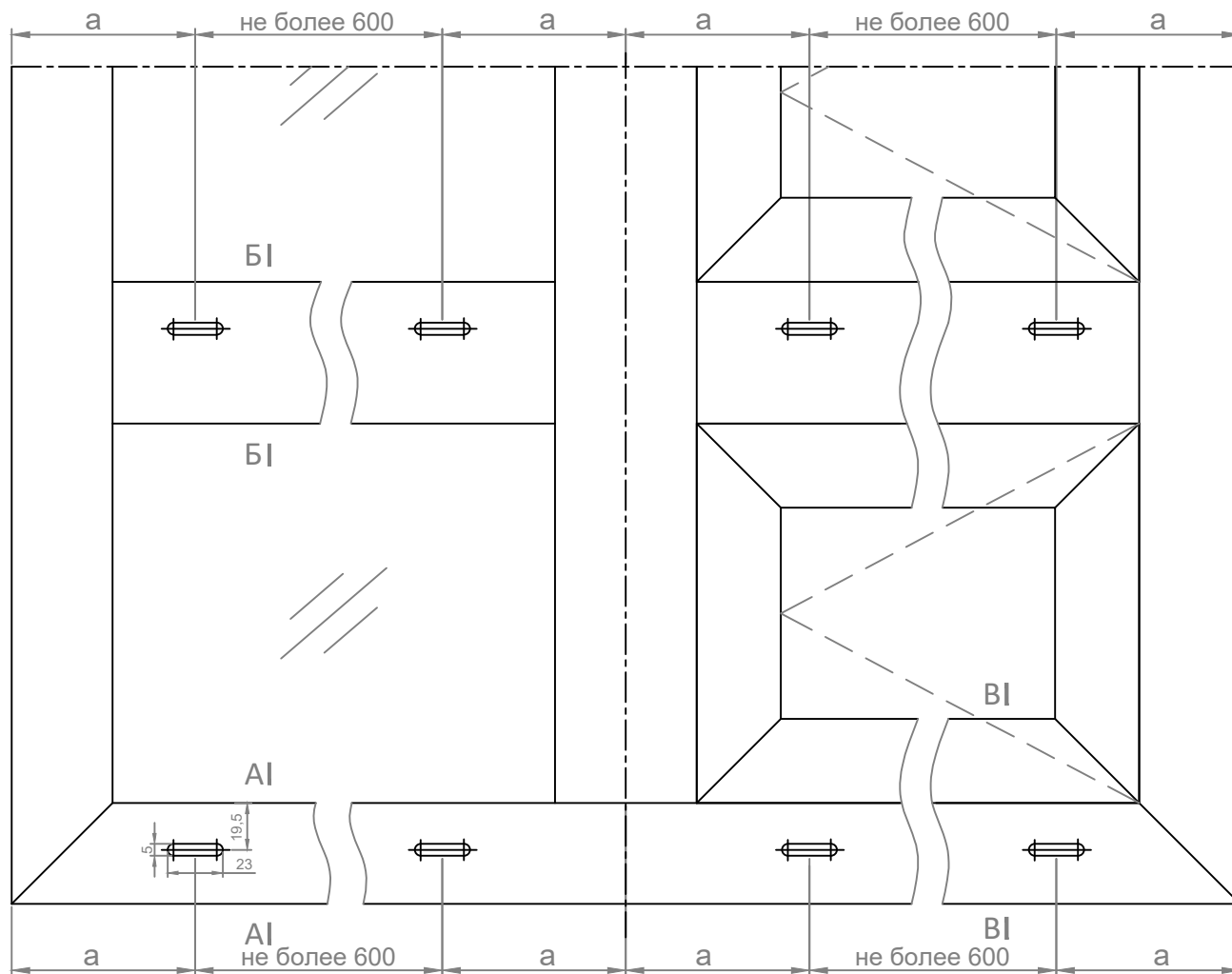


№	Артикул
1	72.520.00 (откр. наружу) 72.530.00 (откр. внутрь)
2	72.510.00 (откр. наружу) 72.560.00 (откр. внутрь)
3	72.110.00
4	РМИ-65.0021-018
5	РМИ-65.0023-018
6	РМИ-65.03
7	ВС 4,2x13 DIN 7981
8	Винт М6x14
9	Винт М6x6

Рама	Закладная 1	Закладная 2
72.110.00	РМИ-65.0021-018	РМИ-65.0023-018
72.120.00	РМИ-65.0021-037	РМИ-65.0023-037

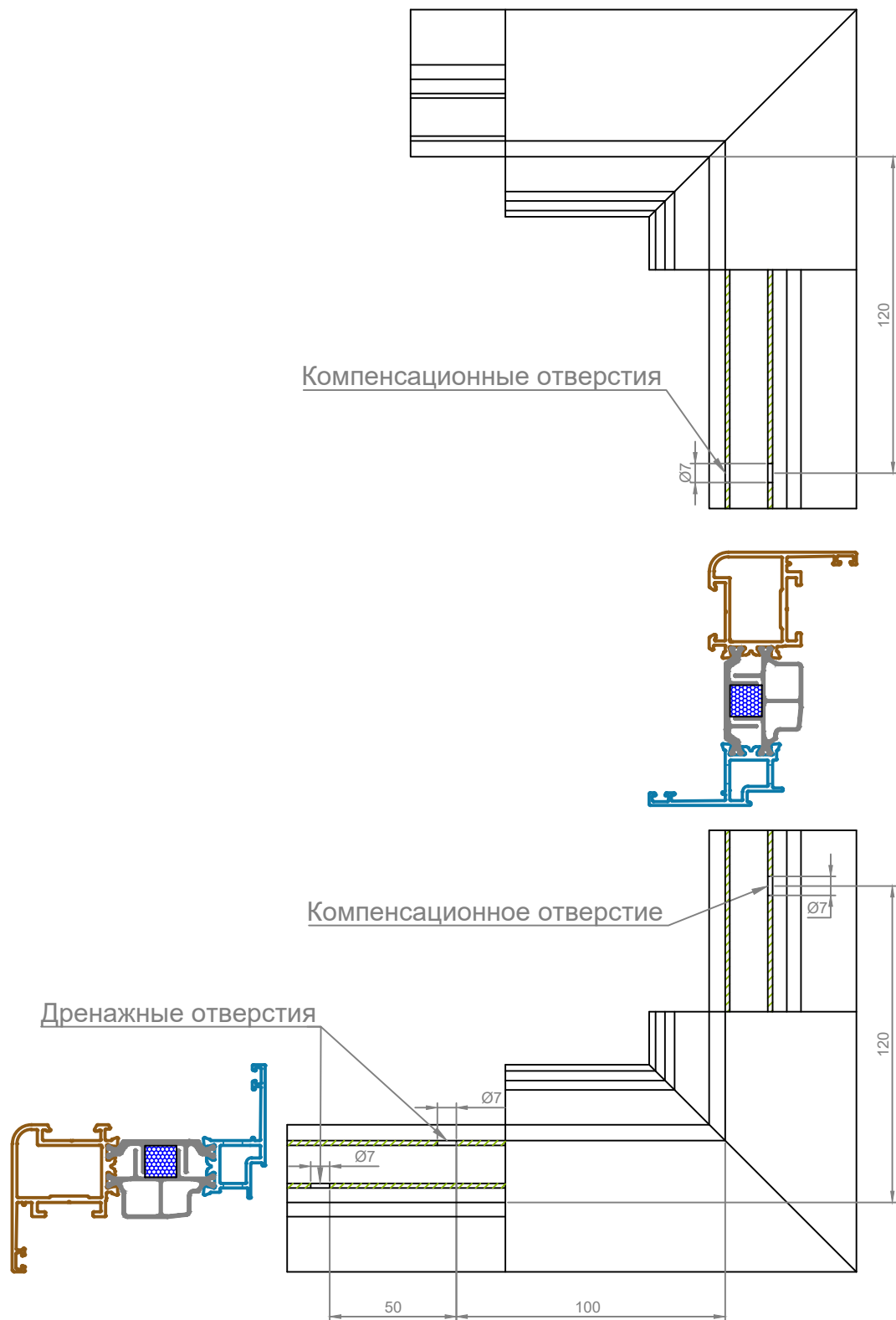


Обработка дренажных пазов в раме и импосте



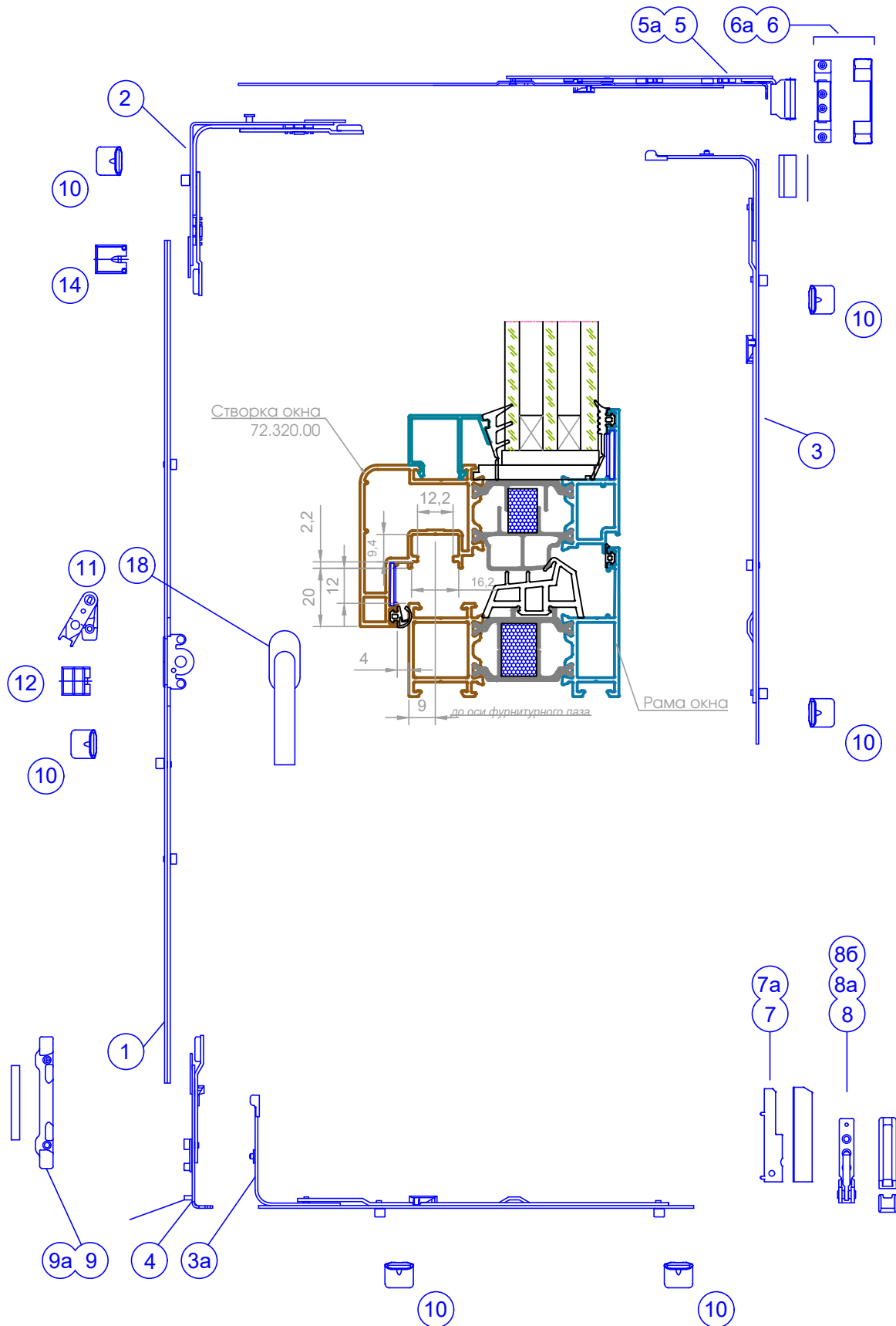
Масштаб: 1/2

Обработка дренажных и компенсационных отверстий в створке



Масштаб: 1/2

Поворотно-откидная фурнитура СТН-1254-200М



## Поворотно-откидная фурнитура СТН-1254М

Поз.	Наименование	Обозначение СТН...	FFH,мм	FFB,мм	Кол-во на окне,шт	Норма уг-ки, шт. в кор.	Маркир.	Кол-во самонарезающих винтов на один узел, шт.	
1	Засов 440	1254.01.00	440...620	280...1050	1	100	440-620	-	
	Засов 620	1254.01.00-01	621...800	280...1300	1	100	621-800	3	
	Засов 800	1254.01.00-02	801...1300	280...1300	1	50	801-1300	4	
	Засов 1300А	1254.01.00-03А	1301...1500	280...1300	1	30	1301-1500	6	
	Засов 1500	1254.01.00-03	1501...1800	280...1300	1	30	1501-1800	6	
	Засов 1800	1254.01.00-04	1801...2300	280...1300	1	20	1801-2300	6	
2	Угловой переключатель	1254.02.00	440...2300	386...1300	1	50	-	4	
	Угловой переключатель малый	1254.02.00-05	440...2300	280...385	1	50	02.05	4	
3	Запор средний 800	1254.35.00	801...1300	280...1300	1	50	801-1300	4	
	Запор средний 1300А	1254.35.00-01А	1301...1500		1	50	1301-1500	6	
	Запор средний 1500	1254.35.00-01	1501...1800		1	50	1501-1800	5	
	Запор средний 1800	1254.35.00-02	1801...2300		1	20	1801-2300	8	
3а	Запор средний 800	1254.35.00	440...2300	801...1300	1	50	801-1300	4	
4	Запор поворотно-откидной	1254.36.00	440...2300	280...1300	1	50	06.00	2	
5	Ножницы 280	1254.38.00-41 R/L*	440...2300	280...460	1	20	280-460	3	
	Ножницы 460	1254.38.00-01-41 R/L*	440...2300	461...600	1	20	461-550	4	
	Ножницы 550	1254.38.00-02-42 R/L*	440...2300	601...800	1	20	551-800	5	
	Ножницы 800	1254.38.00-03-43 R/L*	440...2300	801...1050	1	25	801-1050	6	
	Ножницы 1050	1254.38.00-04-43 R/L*	621...2300	1051...1300	1	20	1051-1300	7	
6	Петля на раме верхняя М	1254.19.00-00(100кг)	440...2300	280...1300	1	100	19.00	4	
		1254.19.00-01(120кг)			1		19.01		
7	Петля на створке нижняя М	1254.10.00-00(100кг)	440...2300	280...1300	1	100	10.00	2	
		1254.10.00-01(120кг)			1		10.01		
8	Петля на раме нижняя М	1254.11.00-00(100кг)	440...2300	280...1300	1	100	11.00	4	
		1254.11.00-01(120кг)			1		11.01		
9	Планка поворотно-откидная	1254.13.00-00	440...2300	280...1300	1	100		2	
5а	Накладка декор. В1	1254.00.05-01	440...2300	280...1300	1	100	-	-	
6а	Накладка декор. В2	1254.00.06-01	440...2300	280...1300	1	100	-	-	
7а	Накладка декор. Н1	1254.00.07-01	440...2300	280...1300	1	100	-	-	
8а	Накладка декор. Н2	1254.00.08	440...2300	280...1300	1	100	-	-	
8б	Накладка декор. Н3	1254.00.09	440...2300	280...1300	1	100	-	-	
9а	Подкладка	1850.25.00-01	440...2300	280...1300	1	100		-	
10	Планка запорная	1850.05.00	440...620	280...800 801...1050	1 3	400	05.02	-	
			621...800	280...800 801...1300	1 4			05.02	-
			801...1300	280...800 801...1300	4 7			05.02	-
			1301...1500	280...800 801...1300	5 8			05.02	-
			1501...1800	280...800 801...1300	6 9			05.02	-
			1801...2300	280...800 801...1300	6 9			05.02	-
11	Блокиратор	1254.20.00	440...2300	280...1300	1	100	-	-	
12	Упор блокиратора	1254.21.00-01	440...2300	280...1300	1	100	-	-	
14	Планка микровентиляции**	1850.26.00**	440...2300	280...1300	1	100	-	-	
18	Ручка оконная	0596.00	440...2300	280...1300	1	100	-	-	

\* При заказе ножниц необходимо указывать направление открывания створки: правое R или левое L.

\*\* Планка микровентиляции в основной состав комплекта не входит.

## Комплект поворотнo-откидной фурнитуры FORNAX DM8 (положение ручки вариационное, петли на зажимах 9/18)

Высота створки FH=430...2435

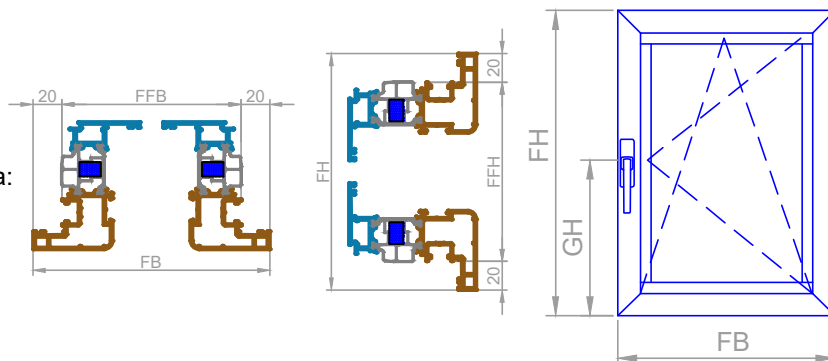
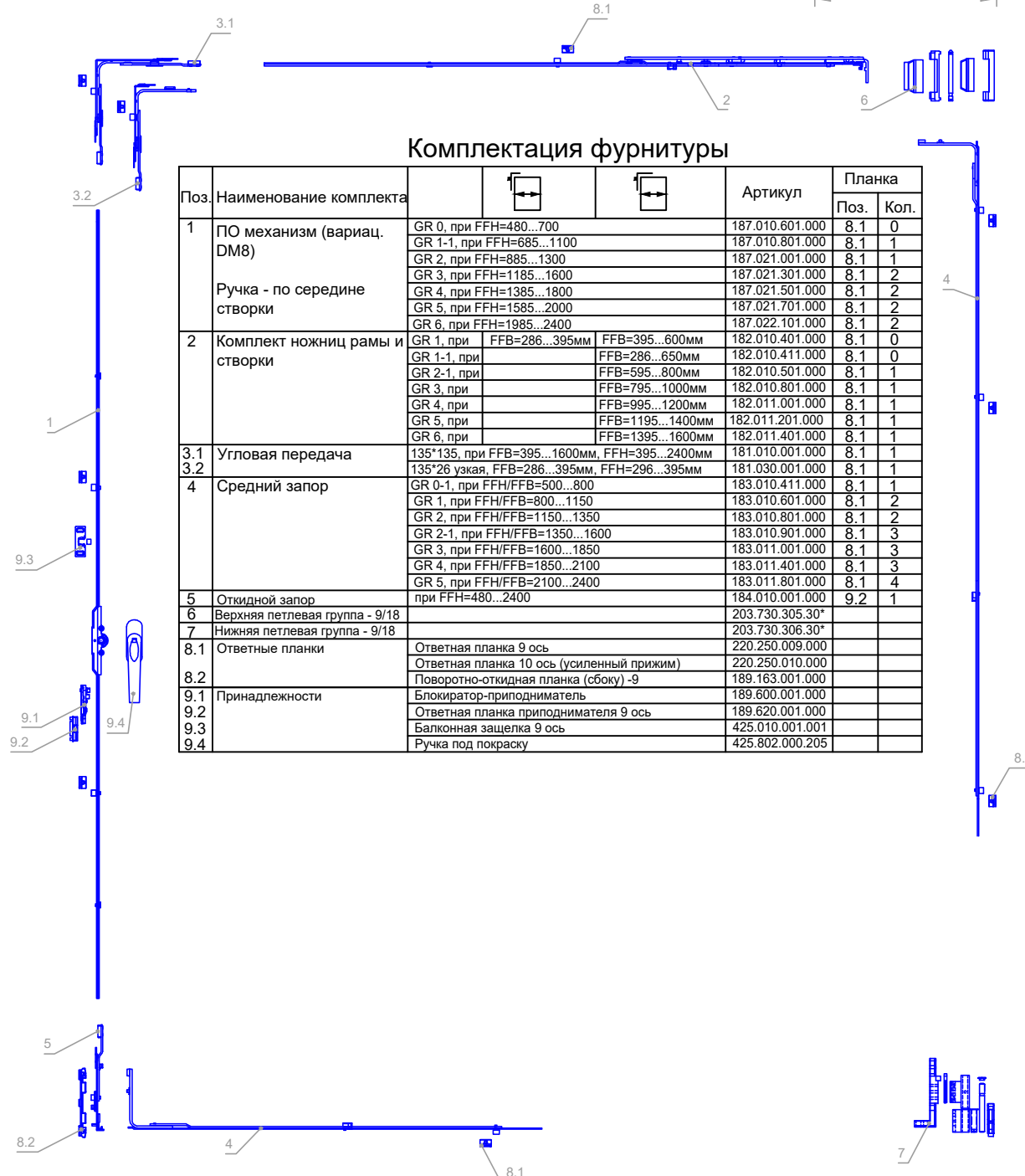
Ширина створки FB=321-1635

Вес створки - до 130кг.

Фурнитурный паз 16мм

\* - расшифровка цветового кода:

- 0 - без покраски,
- 1 - белый RAL 9016,
- 2 - серый RAL 9006,
- 3 - черный RAL 8022,
- 5 - коричневый RAL8017

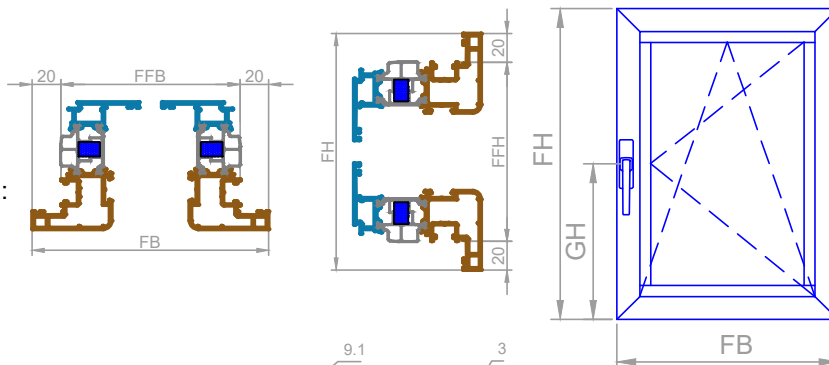



### Комплектация фурнитуры

Поз.	Наименование комплекта	Габариты	Артикул	Планка	
				Поз.	Кол.
1	ПО механизм (вариаци. DM8) Ручка - по середине створки	GR 0, при FFH=480...700	187.010.601.000	8.1	0
		GR 1-1, при FFH=685...1100	187.010.801.000	8.1	1
		GR 2, при FFH=885...1300	187.021.001.000	8.1	1
		GR 3, при FFH=1185...1600	187.021.301.000	8.1	2
		GR 4, при FFH=1385...1800	187.021.501.000	8.1	2
		GR 5, при FFH=1585...2000	187.021.701.000	8.1	2
		GR 6, при FFH=1985...2400	187.022.101.000	8.1	2
2	Комплект ножниц рамы и створки	GR 1, при FFH=286...395мм	182.010.401.000	8.1	0
		GR 1-1, при FFH=286...650мм	182.010.411.000	8.1	0
		GR 2-1, при FFH=595...800мм	182.010.501.000	8.1	1
		GR 3, при FFH=795...1000мм	182.010.801.000	8.1	1
		GR 4, при FFH=995...1200мм	182.011.001.000	8.1	1
		GR 5, при FFH=1195...1400мм	182.011.201.000	8.1	1
		GR 6, при FFH=1395...1600мм	182.011.401.000	8.1	1
3.1	Угловая передача	135°135, при FFH=395...1600мм, FFH=395...2400мм	181.010.001.000	8.1	1
3.2	Угловая передача	135°26 узкая, FFH=286...395мм, FFH=296...395мм	181.030.001.000	8.1	1
4	Средний запор	GR 0-1, при FFH/FFB=500...800	183.010.411.000	8.1	1
		GR 1, при FFH/FFB=800...1150	183.010.601.000	8.1	2
		GR 2, при FFH/FFB=1150...1350	183.010.801.000	8.1	2
		GR 2-1, при FFH/FFB=1350...1600	183.010.901.000	8.1	3
		GR 3, при FFH/FFB=1600...1850	183.011.001.000	8.1	3
		GR 4, при FFH/FFB=1850...2100	183.011.401.000	8.1	3
5	Откидной запор	GR 5, при FFH/FFB=2100...2400	183.011.801.000	8.1	4
		при FFH=480...2400	184.010.001.000	9.2	1
6	Верхняя петлевая группа - 9/18		203.730.305.30*		
7	Нижняя петлевая группа - 9/18		203.730.306.30*		
8.1	Ответные планки	Ответная планка 9 ось	220.250.009.000		
		Ответная планка 10 ось (усиленный прижим)	220.250.010.000		
8.2	Поворотнo-откидная планка (сбоку) -9		189.163.001.000		
9.1	Блокиратор-приподниматель		189.600.001.000		
9.2	Ответная планка приподнимателя 9 ось		189.620.001.000		
9.3	Балконная защелка 9 ось		425.010.001.001		
9.4	Ручка под покраску		425.802.000.205		

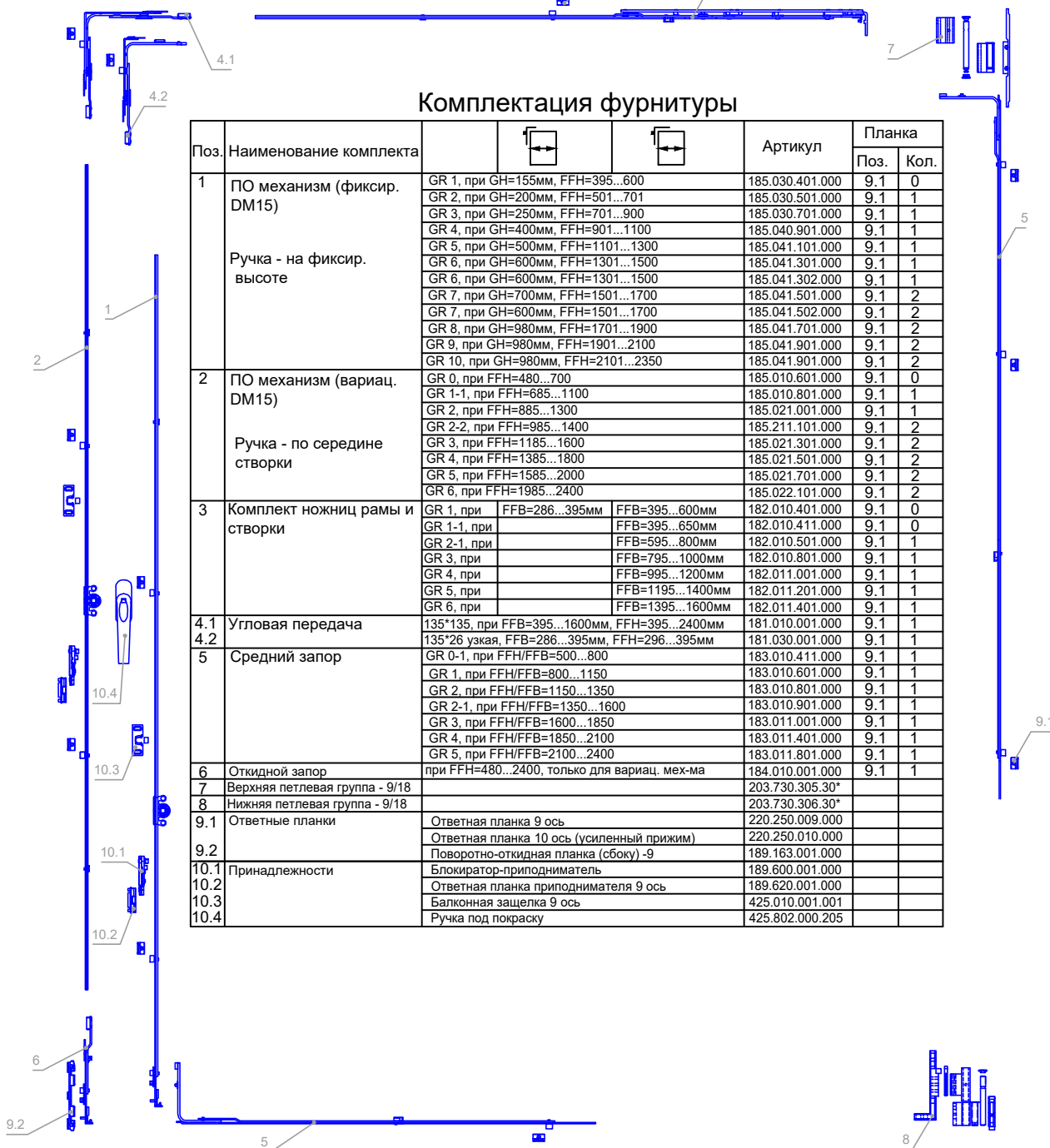
# Комплект поворотно-откидной фурнитуры FORNAX DM15 (положение ручки фиксированное/вариационное, петли на зажимах 9/18)

Высота створки FH=430...2435  
 Ширина створки FB=321-1635  
 Вес створки - до 130кг.  
 Фурнитурный паз 16мм



\* - расшифровка цветового кода:

- 0 - без покраски,
- 1 - белый RAL 9016,
- 2 - серый RAL 9006,
- 3 - черный RAL 8022,
- 5 - коричневый RAL8017



## Комплектация фурнитуры

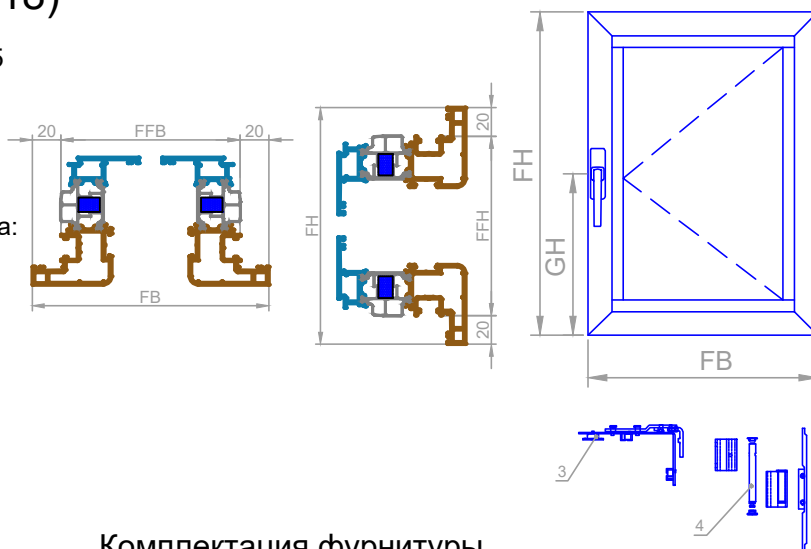
Поз.	Наименование комплекта	[Symbol]	[Symbol]	Артикул	Планка			
					Поз.	Кол.		
1	ПО механизм (фиксир. DM15)  Ручка - на фиксир. высоте	[Symbol]	[Symbol]	GR 1, при GH=155мм, FFH=395...600	185.030.401.000	9.1 0		
				GR 2, при GH=200мм, FFH=501...701	185.030.501.000	9.1 1		
				GR 3, при GH=250мм, FFH=701...900	185.030.701.000	9.1 1		
				GR 4, при GH=400мм, FFH=901...1100	185.040.901.000	9.1 1		
				GR 5, при GH=500мм, FFH=1101...1300	185.041.101.000	9.1 1		
				GR 6, при GH=600мм, FFH=1301...1500	185.041.301.000	9.1 1		
				GR 6, при GH=600мм, FFH=1301...1500	185.041.302.000	9.1 1		
				GR 7, при GH=700мм, FFH=1501...1700	185.041.501.000	9.1 2		
				GR 7, при GH=600мм, FFH=1501...1700	185.041.502.000	9.1 2		
				GR 8, при GH=980мм, FFH=1701...1900	185.041.701.000	9.1 2		
GR 9, при GH=980мм, FFH=1901...2100	185.041.901.000	9.1 2						
GR 10, при GH=980мм, FFH=2101...2350	185.041.901.000	9.1 2						
2	ПО механизм (вариаци. DM15)  Ручка - по середине створки	[Symbol]	[Symbol]	GR 0, при FFH=480...700	185.010.601.000	9.1 0		
				GR 1-1, при FFH=685...1100	185.010.801.000	9.1 1		
				GR 2, при FFH=885...1300	185.021.001.000	9.1 1		
				GR 2-2, при FFH=985...1400	185.211.101.000	9.1 2		
				GR 3, при FFH=1185...1600	185.021.301.000	9.1 2		
				GR 4, при FFH=1385...1800	185.021.501.000	9.1 2		
3	Комплект ножниц рамы и створки	[Symbol]	[Symbol]	GR 1, при FFB=286...395мм FFB=395...600мм	182.010.401.000	9.1 0		
				GR 1-1, при FFB=395...650мм	182.010.411.000	9.1 0		
				GR 2-1, при FFB=595...800мм	182.010.501.000	9.1 1		
				GR 3, при FFB=795...1000мм	182.010.801.000	9.1 1		
				GR 4, при FFB=995...1200мм	182.011.001.000	9.1 1		
				GR 5, при FFB=1195...1400мм	182.011.201.000	9.1 1		
4.1	Угловая передача	[Symbol]	[Symbol]	135*135, при FFB=395...1600мм, FFH=395...2400мм	181.010.001.000	9.1 1		
				135*26 узкая, FFB=286...395мм, FFH=296...395мм	181.030.001.000	9.1 1		
5	Средний запор	[Symbol]	[Symbol]	GR 0-1, при FFH/FFB=500...800	183.010.411.000	9.1 1		
				GR 1, при FFH/FFB=800...1150	183.010.601.000	9.1 1		
				GR 2, при FFH/FFB=1150...1350	183.010.801.000	9.1 1		
				GR 2-1, при FFH/FFB=1350...1600	183.010.901.000	9.1 1		
				GR 3, при FFH/FFB=1600...1850	183.011.001.000	9.1 1		
6	Откидной запор	[Symbol]	[Symbol]	GR 4, при FFH/FFB=1850...2100	183.011.401.000	9.1 1		
				GR 5, при FFH/FFB=2100...2400	183.011.801.000	9.1 1		
				при FFH=480...2400, только для вариаци. мех-ма	184.010.001.000	9.1 1		
				7	Верхняя петлевая группа - 9/18	203.730.306.30*		
				8	Нижняя петлевая группа - 9/18	203.730.306.30*		
9.1	Ответные планки	[Symbol]	[Symbol]	Ответная планка 9 ось	220.250.009.000			
				Ответная планка 10 ось (усиленный прижим)	220.250.010.000			
9.2	[Symbol]	[Symbol]	[Symbol]	Поворотно-откидная планка (сбоку) -9	189.163.001.000			
10.1	Принадлежности	[Symbol]	[Symbol]	Блокиратор-приподниматель	189.600.001.000			
				Ответная планка приподнимателя 9 ось	189.620.001.000			
				Балконная защелка 9 ось	425.010.001.001			
				Ручка под покраску	425.802.000.205			

# Комплект поворотной фурнитуры FORNAX DM15 (положение ручки вариационное, ширина FB до 835мм, петли на зажимах 9/18)

Высота створки FH=430...2435  
 Ширина створки FB=321-835  
 Вес створки - до 130кг.  
 Фурнитурный паз 16мм

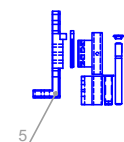
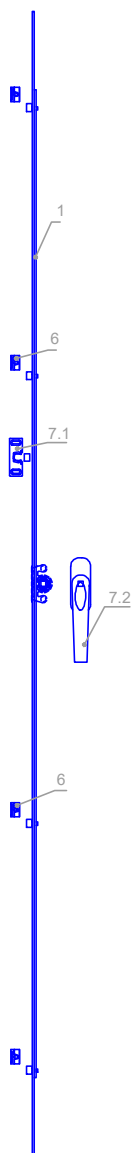
\* - расшифровка цветового кода:

- 0 - без покраски,
- 1 - белый RAL 9016,
- 2 - серый RAL 9006,
- 3 - черный RAL 8022,
- 5 - коричневый RAL8017



Комплектация фурнитуры

Поз.	Наименование комплекта	Артикул	Планка		
			Поз.	Кол.	
1	Поворотный механизм (вариант DM15)  Применяется при FFH<800мм.	GR 00, при FFH=210...280	110.021.215.200	6	1
		GR 0, при FFH=281...400	110.028.215.200	6	2
		GR 1, при FFH=401...600	110.040.215.200	6	2
		GR 2, при FFH=601...800	110.060.215.200	6	2
		GR 3, при FFH=801...1000	110.080.215.200	6	2
		GR 4, при FFH=1001...1200	110.100.215.200	6	3
		GR 5, при FFH=1201...1400	110.120.215.200	6	3
		GR 6, при FFH=1401...1600	110.140.215.200	6	3
		GR 7, при FFH=1601...1800	110.160.215.200	6	3
		GR 8, при FFH=1801...2000	110.180.215.200	6	4
		GR 9, при FFH=2001...2200	110.200.215.200	6	4
GR 9+, при FFH=2201...2400	110.210.215.200	6	4		
2	Средний прижим скрытый	при FFH>800, дополнительно при FFH>1600			
3	Поворотный кронштейн	186.100.001.000			
4	Верхняя петлевая группа - 9/18	203.730.306.30*			
5	Нижняя петлевая группа - 9/18	203.730.306.30*			
6	Ответные планки	Ответная планка 9 ось	220.250.009.000		
		Ответная планка 10 ось (усиленный прижим)	220.250.010.000		
7.1	Принадлежности	Балконная защелка 9 ось	425.010.001.001		
7.2		Ручка под покраску	424.802.000.205		

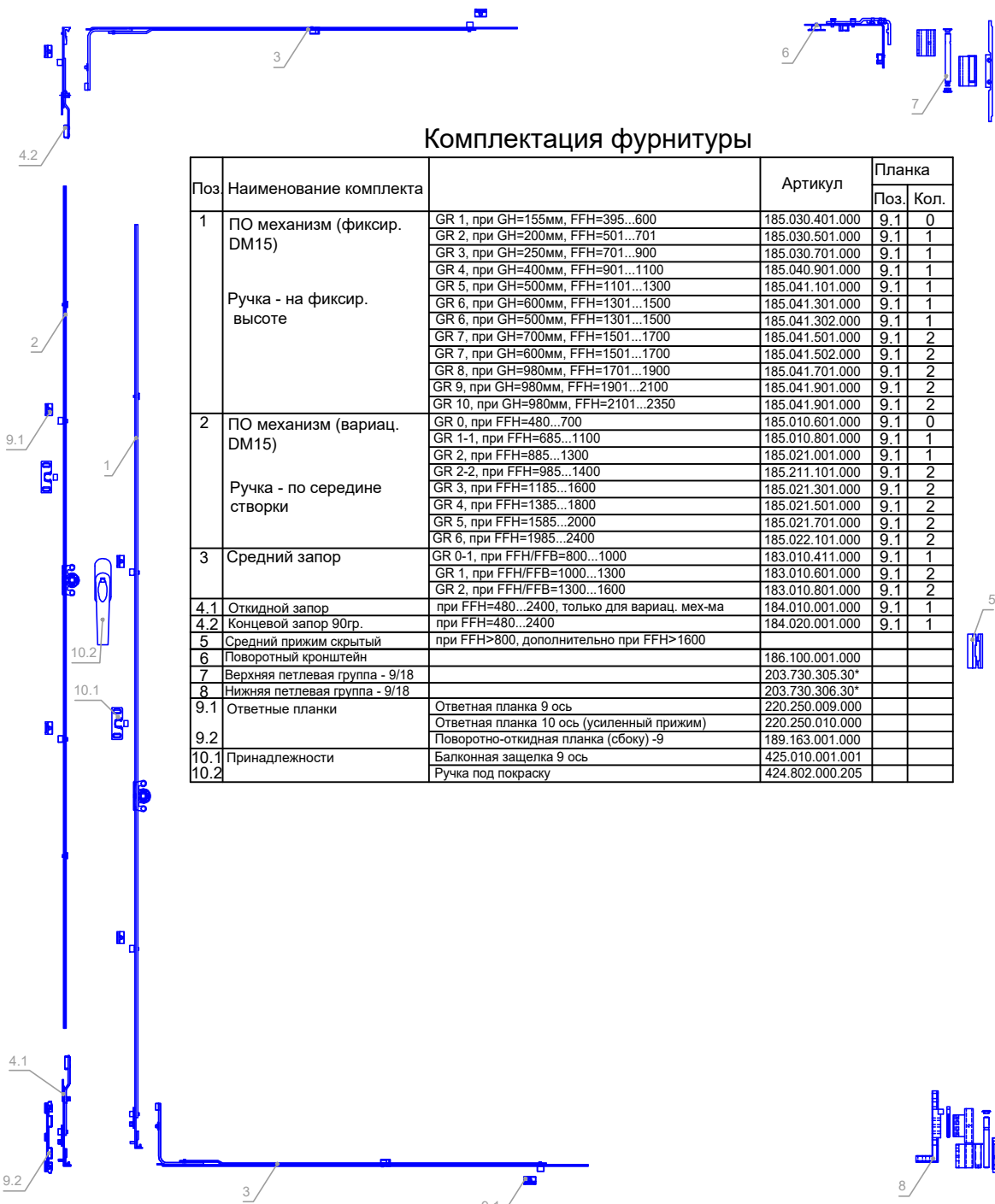
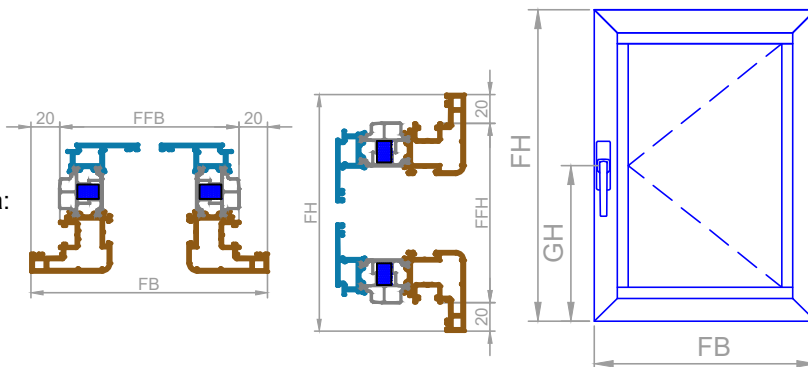


# Комплект поворотной фурнитуры FORNAX DM15 (положение ручки фиксированное/вариационное, петли на зажимах 9/18)

Высота створки FH=430...2435  
 Ширина створки FB=321-1635  
 Вес створки - до 130кг.  
 Фурнитурный паз 16мм

\* - расшифровка цветового кода:

- 0 - без покраски,
- 1 - белый RAL 9016,
- 2 - серый RAL 9006,
- 3 - черный RAL 8022,
- 5 - коричневый RAL8017

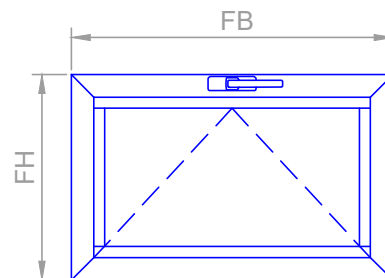


Комплектация фурнитуры

Поз.	Наименование комплекта	Артикул	Планка		
			Поз.	Кол.	
1	ПО механизм (фиксир. DM15)  Ручка - на фиксир. высоте	GR 1, при GH=155мм, FFH=395...600	185.030.401.000	9.1	0
		GR 2, при GH=200мм, FFH=501...701	185.030.501.000	9.1	1
		GR 3, при GH=250мм, FFH=701...900	185.030.701.000	9.1	1
		GR 4, при GH=400мм, FFH=901...1100	185.040.901.000	9.1	1
		GR 5, при GH=500мм, FFH=1101...1300	185.041.101.000	9.1	1
		GR 6, при GH=600мм, FFH=1301...1500	185.041.301.000	9.1	1
		GR 6, при GH=500мм, FFH=1301...1500	185.041.302.000	9.1	1
		GR 7, при GH=700мм, FFH=1501...1700	185.041.501.000	9.1	2
		GR 7, при GH=600мм, FFH=1501...1700	185.041.502.000	9.1	2
		GR 8, при GH=980мм, FFH=1701...1900	185.041.701.000	9.1	2
GR 9, при GH=980мм, FFH=1901...2100	185.041.901.000	9.1	2		
GR 10, при GH=980мм, FFH=2101...2350	185.041.901.000	9.1	2		
2	ПО механизм (вариаци. DM15)  Ручка - по середине створки	GR 0, при FFH=480...700	185.010.601.000	9.1	0
		GR 1-1, при FFH=685...1100	185.010.801.000	9.1	1
		GR 2, при FFH=885...1300	185.021.001.000	9.1	1
		GR 2-2, при FFH=985...1400	185.211.101.000	9.1	2
		GR 3, при FFH=1185...1600	185.021.301.000	9.1	2
		GR 4, при FFH=1385...1800	185.021.501.000	9.1	2
3	Средний запор	GR 0-1, при FFH/FFB=800...1000	183.010.411.000	9.1	1
		GR 1, при FFH/FFB=1000...1300	183.010.601.000	9.1	2
		GR 2, при FFH/FFB=1300...1600	183.010.801.000	9.1	2
4.1	Откидной запор	при FFH=480...2400, только для вариаци. мех-ма	184.010.001.000	9.1	1
4.2	Концевой запор 90гр.	при FFH=480...2400	184.020.001.000	9.1	1
5	Средний прижим скрытый	при FFH>800, дополнительно при FFH>1600			
6	Поворотный кронштейн		186.100.001.000		
7	Верхняя петлевая группа - 9/18		203.730.305.30*		
8	Нижняя петлевая группа - 9/18		203.730.306.30*		
9.1	Ответные планки	Ответная планка 9 ось	220.250.009.000		
		Ответная планка 10 ось (усиленный прижим)	220.250.010.000		
9.2		Поворотно-откидная планка (сбоку) -9	189.163.001.000		
10.1	Принадлежности	Балконная защелка 9 ось	425.010.001.001		
		Ручка под покраску	424.802.000.205		

## Комплект откидной фурнитуры FORNAX DM15 (положение ручки вариационное, петли фрамужные)

Высота створки FH=326...1390  
 Ширина створки FB=320-2040  
 Вес створки - до 80, до 130кг.  
 Фурнитурный паз 16мм

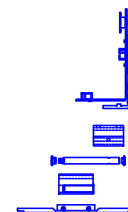
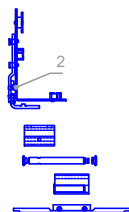



**Комплектация фурнитуры**

Поз.	Наименование комплекта	Кол-во поз.8	Артикул
1	Пов. механизм (вариаци. DM15)	GR 0, при FFB=281...400	2 110.028.215.200
		GR 1, при FFB=401...600	2 110.040.215.200
		GR 2, при FFB=601...800	2 110.060.215.200
		GR 3, при FFB=801...1000	2 110.080.215.200
	Применяется при FFB<800мм.	GR 4, при FFB=1001...1200	3 110.100.215.200
		GR 5, при FFB=1201...1400	3 110.120.215.200
		GR 6, при FFB=1401...1600	4 110.140.215.200
		GR 7, при FFB=1601...1800	4 110.160.215.200
GR 8, при FFB=1801...2000	4 110.180.215.200		
2	Поворотный кронштейн		186.100.001.000
3	Верхняя петлевая группа - 9/18		203.730.305.30*

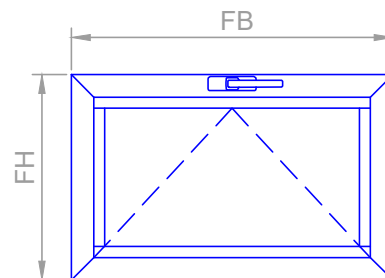
**Комплектация фурнитуры**

Поз.	Наименование комплекта	Кол-во поз.8	Артикул
4	ПО механизм (вариаци. DM15)	GR 0, при FFB=480...700	0 185.010.601.000
		GR 1-1, при FFB=685...1100	1 185.010.801.000
		GR 2, при FFB=885...1300	1 185.021.001.000
		GR 3, при FFB=1185...1600	1 185.021.301.000
		GR 4, при FFB=1385...1800	2 185.021.501.000
		GR 5, при FFB=1585...2000	2 185.021.701.000
5	Средний запор	GR 0-1, при FFB=700...800	1 183.010.411.000
		GR 1, при FFB=800...1390	2 183.010.601.000
6.1	Концевой запор 90, FFB=440...2040	1	184.020.001.000
6.2	Концевой запор 180, FFB=440...2040	1	184.020.002.000
7	Ограничитель открывания фрамуги		250.111.004.000
8	Ответная планка 9 ось		220.250.009.000
		Ответная планка 10 ось (усил. прижим)	220.250.010.000
9	Средний прижим скрытый		
10	Ручка под покраску		424.802.000.205



## Комплект откидной фурнитуры FORNAX DM15 (положение ручки вариационное, петли фрамужные)

Высота створки FH=326...1390  
 Ширина створки FB=320-2040  
 Вес створки - до 80, до 130кг.  
 Фурнитурный паз 16мм

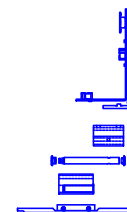
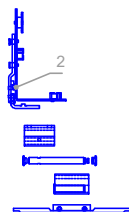



**Комплектация фурнитуры**

Поз.	Наименование комплекта	Кол-во поз.8	Артикул
1	Пов. механизм (вариаци. DM15)	GR 0, при FFB=281...400	2 110.028.215.200
		GR 1, при FFB=401...600	2 110.040.215.200
		GR 2, при FFB=601...800	2 110.060.215.200
		GR 3, при FFB=801...1000	2 110.080.215.200
	Применяется при FFB<800мм.	GR 4, при FFB=1001...1200	3 110.100.215.200
		GR 5, при FFB=1201...1400	3 110.120.215.200
		GR 6, при FFB=1401...1600	4 110.140.215.200
		GR 7, при FFB=1601...1800	4 110.160.215.200
GR 8, при FFB=1801...2000	4 110.180.215.200		
2	Поворотный кронштейн		186.100.001.000
3	Верхняя петлевая группа - 9/18		203.730.305.30*

**Комплектация фурнитуры**

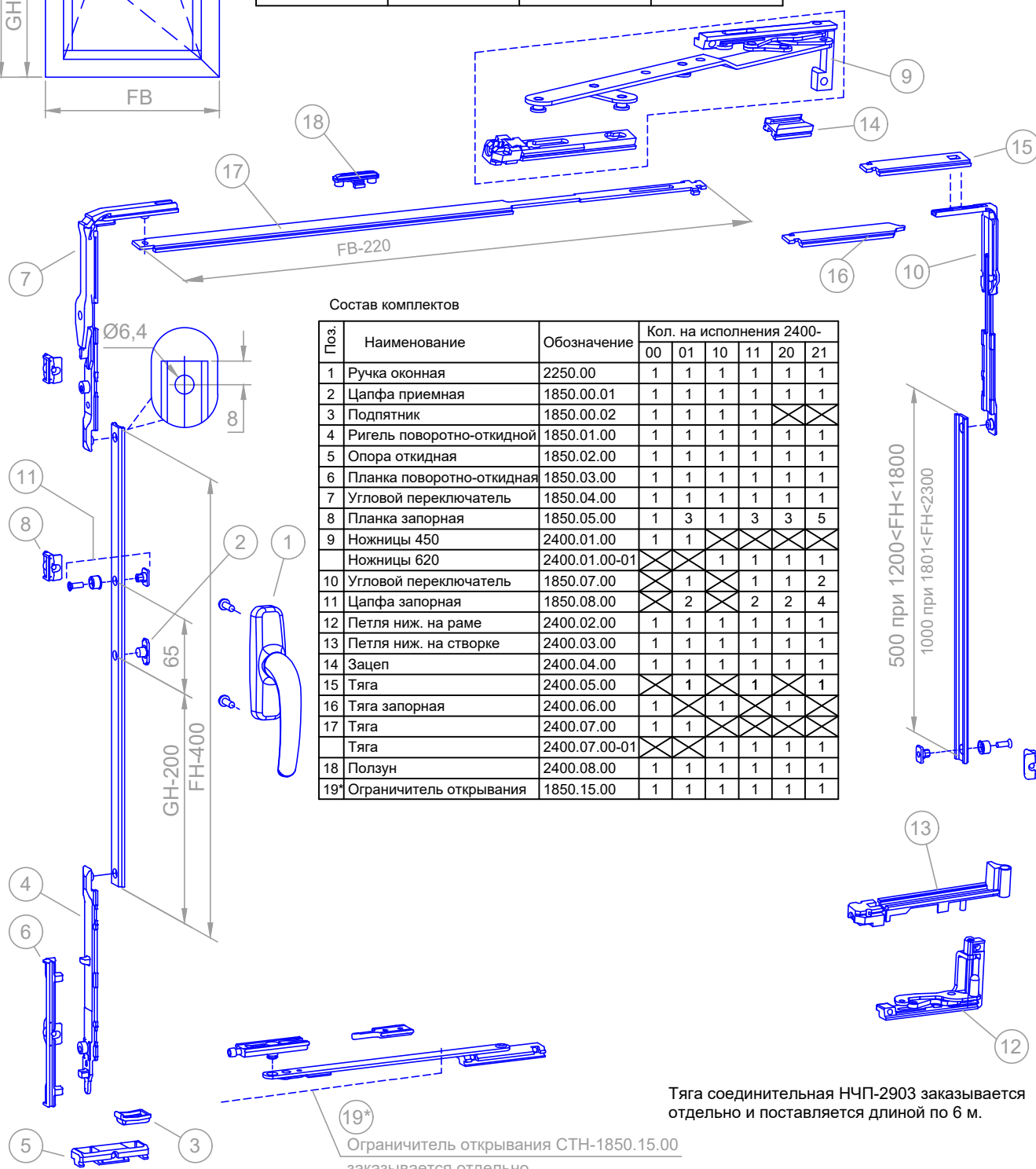
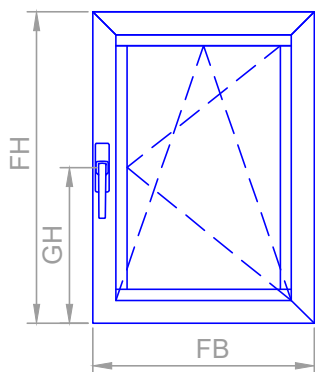
Поз.	Наименование комплекта	Кол-во поз.8	Артикул
4	ПО механизм (вариаци. DM15)	GR 0, при FFB=480...700	0 185.010.601.000
		GR 1-1, при FFB=685...1100	1 185.010.801.000
		GR 2, при FFB=885...1300	1 185.021.001.000
		GR 3, при FFB=1185...1600	1 185.021.301.000
		GR 4, при FFB=1385...1800	2 185.021.501.000
		GR 5, при FFB=1585...2000	2 185.021.701.000
5	Средний запор	GR 0-1, при FFB=700...800	1 183.010.411.000
		GR 1, при FFB=800...1390	2 183.010.601.000
6.1	Концевой запор 90, FFB=440...2040	1	184.020.001.000
6.2	Концевой запор 180, FFB=440...2040	1	184.020.002.000
7	Ограничитель открывания фрамуги		250.111.004.000
8	Ответная планка 9 ось		220.250.009.000
		Ответная планка 10 ось (усил. прижим)	220.250.010.000
9	Средний прижим скрытый		
10	Ручка под покраску		424.802.000.205



## Поворотно-откидная фурнитура со скрытыми петлями СТН-2400

Обозначение комплектов

FH, мм.	FB, мм.		
	450...620	621...1200	1201...1400
600...1200	2400	2400-10	2400-20
1201...2000	2400-01	2400-11	2400-21



Состав комплектов

Поз.	Наименование	Обозначение	Кол. на исполнении 2400-						
			00	01	10	11	20	21	
1	Ручка оконная	2250.00	1	1	1	1	1	1	1
2	Цапфа приемная	1850.00.01	1	1	1	1	1	1	1
3	Подпятник	1850.00.02	1	1	1	1			
4	Ригель поворотно-откидной	1850.01.00	1	1	1	1	1	1	1
5	Опора откидная	1850.02.00	1	1	1	1	1	1	1
6	Планка поворотно-откидная	1850.03.00	1	1	1	1	1	1	1
7	Угловой переключатель	1850.04.00	1	1	1	1	1	1	1
8	Планка запорная	1850.05.00	1	3	1	3	3	5	
9	Ножницы 450	2400.01.00	1	1					
	Ножницы 620	2400.01.00-01			1	1	1	1	1
10	Угловой переключатель	1850.07.00		1		1	1	2	
11	Цапфа запорная	1850.08.00		2		2	2	4	
12	Петля ниж. на раме	2400.02.00	1	1	1	1	1	1	1
13	Петля ниж. на створке	2400.03.00	1	1	1	1	1	1	1
14	Зацеп	2400.04.00	1	1	1	1	1	1	1
15	Тяга	2400.05.00		1		1		1	
16	Тяга запорная	2400.06.00	1		1			1	
17	Тяга	2400.07.00	1	1					
	Тяга	2400.07.00-01			1	1	1	1	1
18	Ползун	2400.08.00	1	1	1	1	1	1	1
19*	Ограничитель открывания	1850.15.00	1	1	1	1	1	1	1

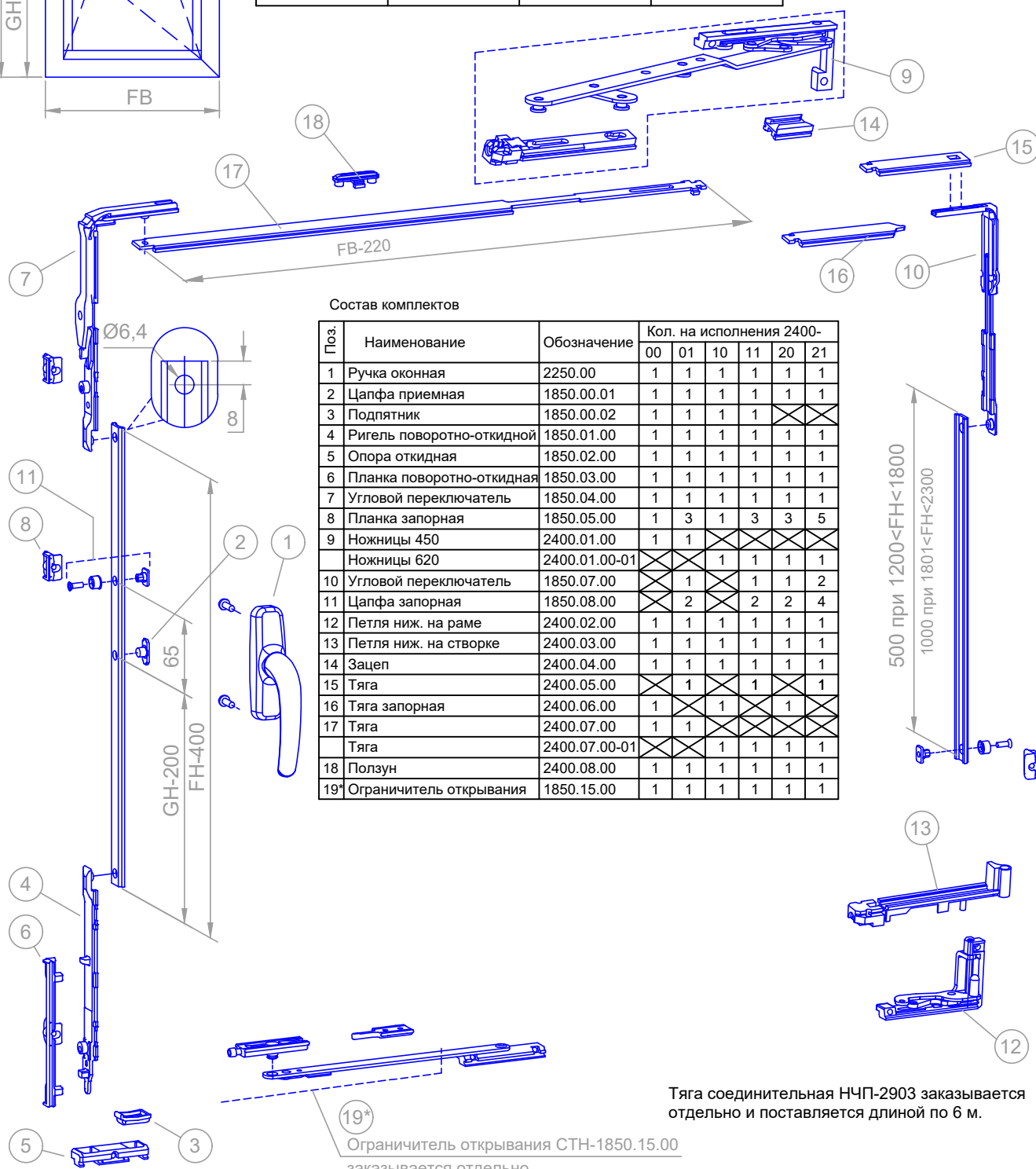
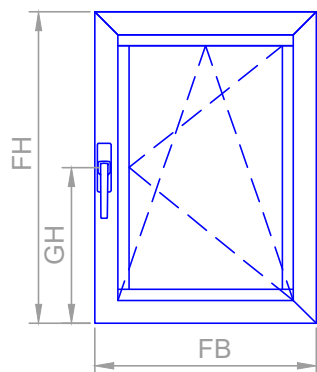
Тяга соединительная НЧП-2903 заказывается отдельно и поставляется длиной по 6 м.

19\* Ограничитель открывания СТН-1850.15.00 заказывается отдельно

## Поворотно-откидная фурнитура со скрытыми петлями СТН-2400

Обозначение комплектов

FH, мм.	FB, мм.		
	450...620	621...1200	1201...1400
600...1200	2400	2400-10	2400-20
1201...2000	2400-01	2400-11	2400-21



Состав комплектов

Поз.	Наименование	Обозначение	Кол. на исполнении 2400-						
			00	01	10	11	20	21	
1	Ручка оконная	2250.00	1	1	1	1	1	1	1
2	Цапфа приемная	1850.00.01	1	1	1	1	1	1	1
3	Подпятник	1850.00.02	1	1	1	1			
4	Ригель поворотно-откидной	1850.01.00	1	1	1	1	1	1	1
5	Опора откидная	1850.02.00	1	1	1	1	1	1	1
6	Планка поворотно-откидная	1850.03.00	1	1	1	1	1	1	1
7	Угловой переключатель	1850.04.00	1	1	1	1	1	1	1
8	Планка запорная	1850.05.00	1	3	1	3	3	5	
9	Ножницы 450	2400.01.00	1	1					
	Ножницы 620	2400.01.00-01			1	1	1	1	1
10	Угловой переключатель	1850.07.00		1		1	1	2	
11	Цапфа запорная	1850.08.00		2		2	2	4	
12	Петля ниж. на раме	2400.02.00	1	1	1	1	1	1	1
13	Петля ниж. на створке	2400.03.00	1	1	1	1	1	1	1
14	Зацеп	2400.04.00	1	1	1	1	1	1	1
15	Тяга	2400.05.00		1		1		1	
16	Тяга запорная	2400.06.00	1		1			1	
17	Тяга	2400.07.00	1	1					
	Тяга	2400.07.00-01			1	1	1	1	1
18	Ползун	2400.08.00	1	1	1	1	1	1	1
19*	Ограничитель открывания	1850.15.00	1	1	1	1	1	1	1

Тяга соединительная НЧП-2903 заказывается отдельно и поставляется длиной по 6 м.

19\* Ограничитель открывания СТН-1850.15.00 заказывается отдельно



