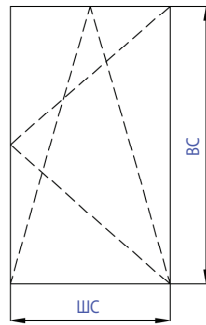
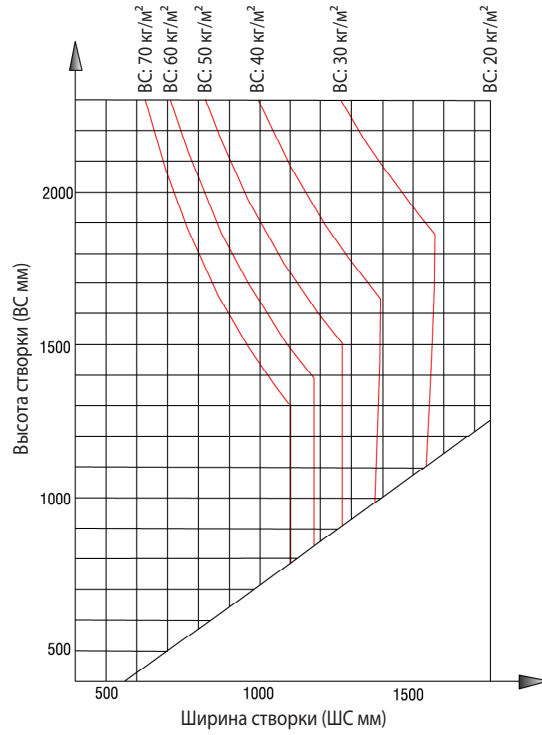


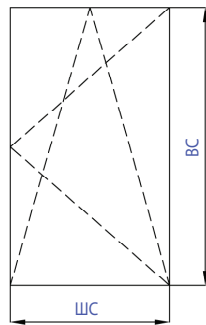
Максимальный вес створки 100 кг



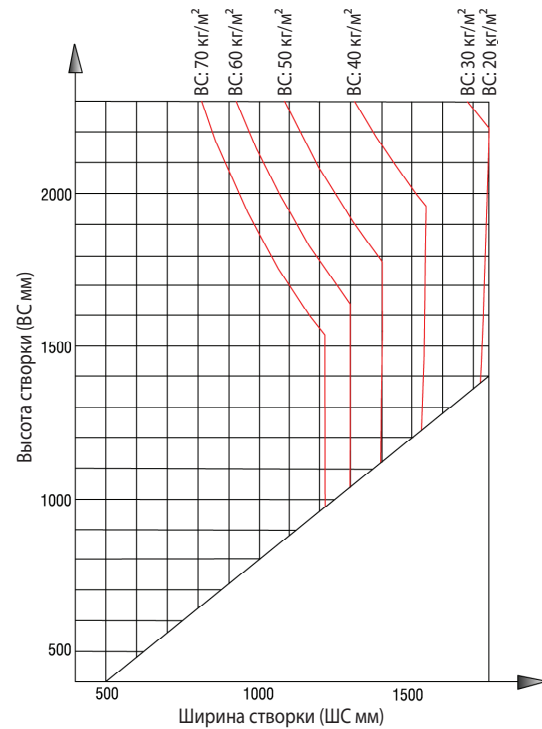
1 мм/м² Толщина стекла= 2,5 кг
 ВС = Вес стекла

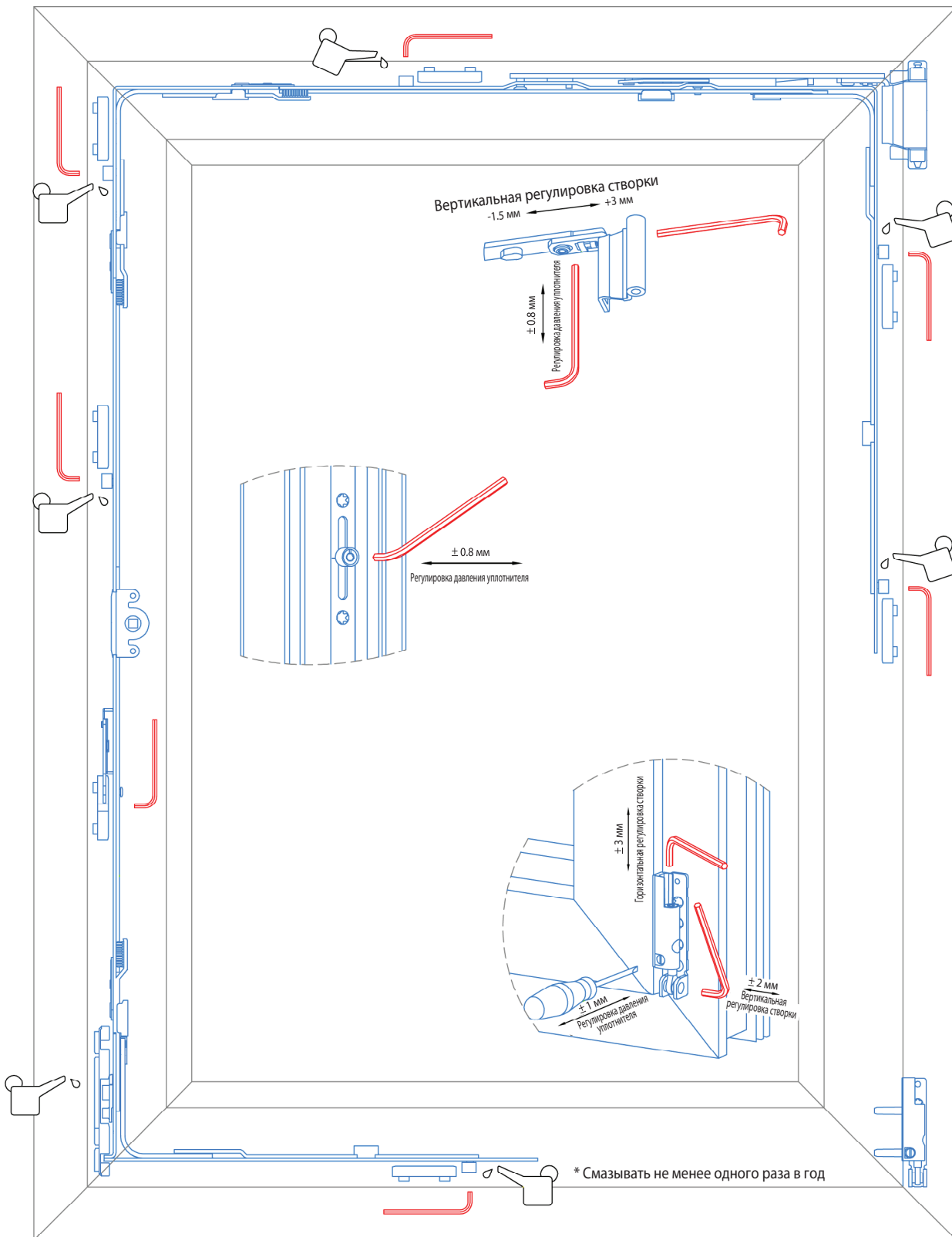


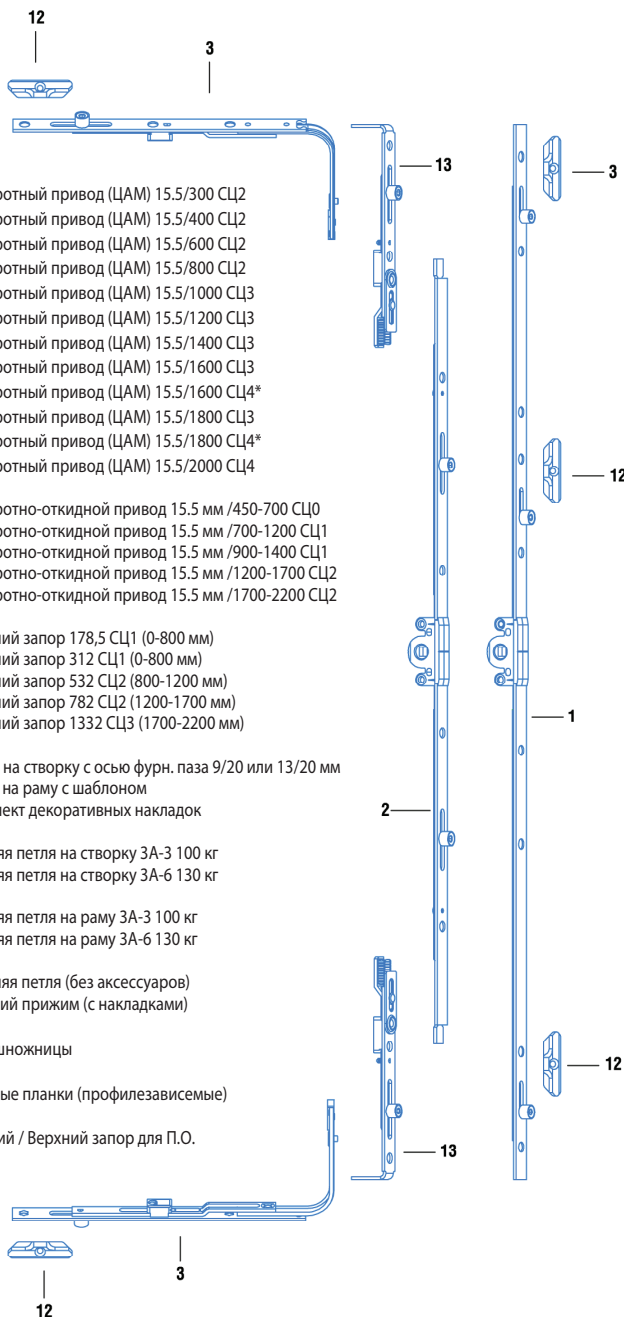
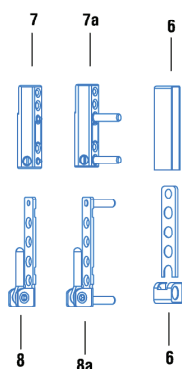
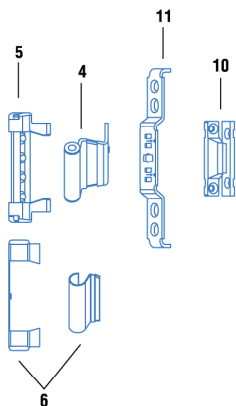
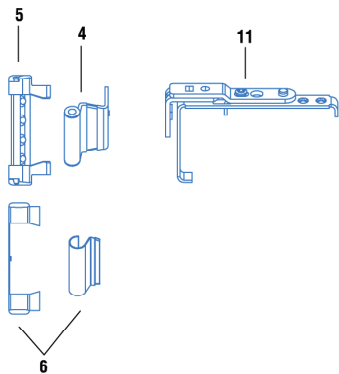
Максимальный вес створки 130 кг



1 мм/м² Толщина стекла= 2,5 кг
 ВС = Вес стекла







- 1 V.0102.0102 Поворотный привод (ЦАМ) 15.5/300 СЦ2
- V.0102.0202 Поворотный привод (ЦАМ) 15.5/400 СЦ2
- V.0102.0302 Поворотный привод (ЦАМ) 15.5/600 СЦ2
- V.0102.0402 Поворотный привод (ЦАМ) 15.5/800 СЦ2
- V.0102.0502 Поворотный привод (ЦАМ) 15.5/1000 СЦ3
- V.0102.0602 Поворотный привод (ЦАМ) 15.5/1200 СЦ3
- V.0102.0702 Поворотный привод (ЦАМ) 15.5/1400 СЦ3
- V.0102.0802 Поворотный привод (ЦАМ) 15.5/1600 СЦ3
- V.0102.0902 Поворотный привод (ЦАМ) 15.5/1600 СЦ4*
- V.0102.1002 Поворотный привод (ЦАМ) 15.5/1800 СЦ3
- V.0102.1102 Поворотный привод (ЦАМ) 15.5/1800 СЦ4*
- V.0102.1202 Поворотный привод (ЦАМ) 15.5/2000 СЦ4

- 2 V.0202.0102 Поворотно-откидной привод 15.5 мм /450-700 СЦ0
- V.0202.0202 Поворотно-откидной привод 15.5 мм /700-1200 СЦ1
- V.0202.0302 Поворотно-откидной привод 15.5 мм /900-1400 СЦ1
- V.0202.0402 Поворотно-откидной привод 15.5 мм /1200-1700 СЦ2
- V.0202.0502 Поворотно-откидной привод 15.5 мм /1700-2200 СЦ2

- 3 V.0801.0102 Средний запор 178,5 СЦ1 (0-800 мм)
- V.0801.0102 Средний запор 312 СЦ1 (0-800 мм)
- V.0801.0102 Средний запор 532 СЦ2 (800-1200 мм)
- V.0801.0102 Средний запор 782 СЦ2 (1200-1700 мм)
- V.0801.0102 Средний запор 1332 СЦ3 (1700-2200 мм)

- 4 V.120X.0102 Петля на створку с осью фурн. паза 9/20 или 13/20 мм
- 5 V.1301.0102 Петля на раму с шаблоном
- 6 V.1301.0102 Комплект декоративных накладок

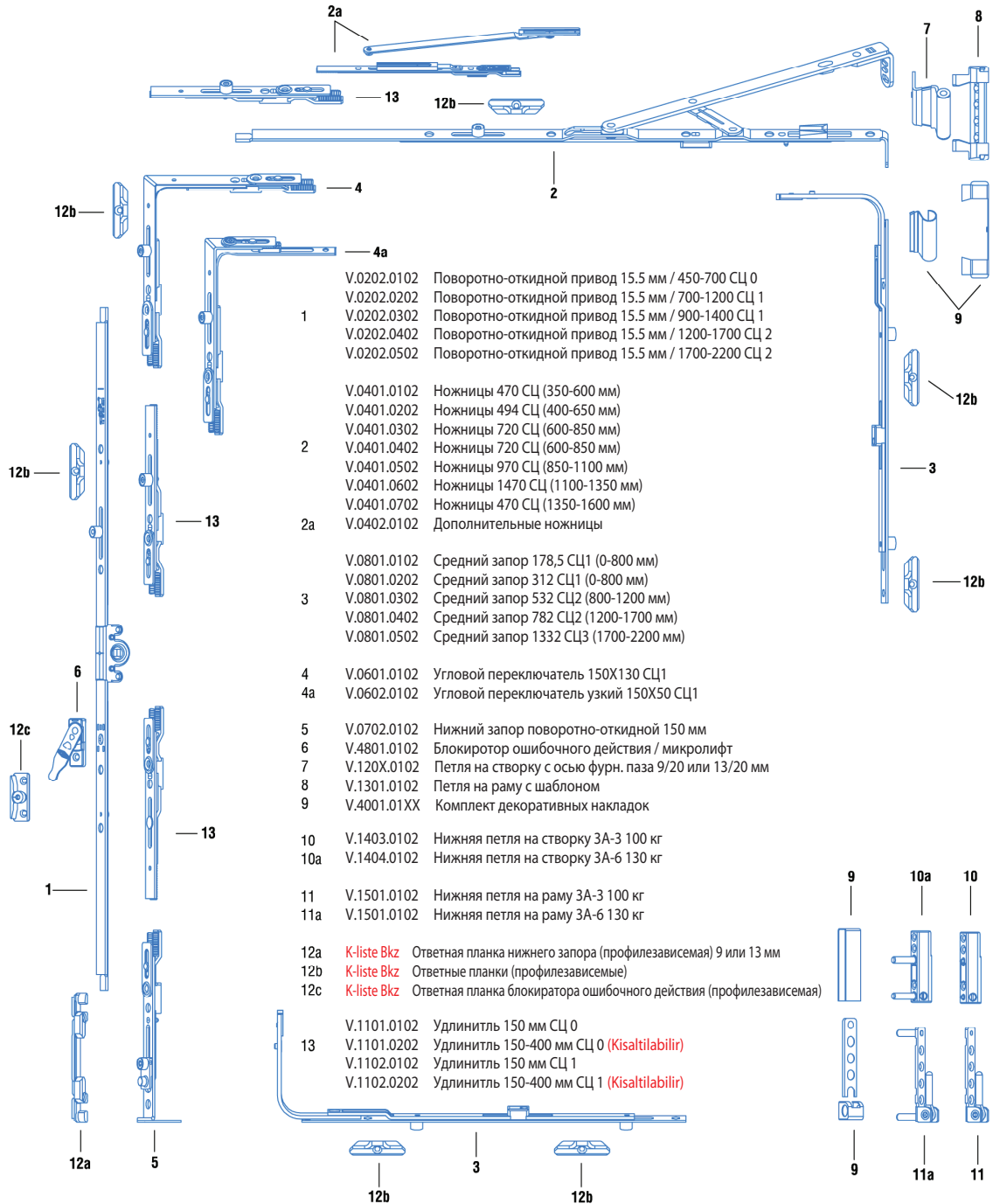
- 7 V.1403.0102 Нижняя петля на створку 3А-3 100 кг
- 7a V.1404.0102 Нижняя петля на створку 3А-6 130 кг

- 8 V.1501.0102 Нижняя петля на раму 3А-3 100 кг
- 8a V.1502.0102 Нижняя петля на раму 3А-6 130 кг

- 9 V.1601.0102 Средняя петля (без аксессуаров)
- 10 V.1701.01XX Средний прижим (с накладками)

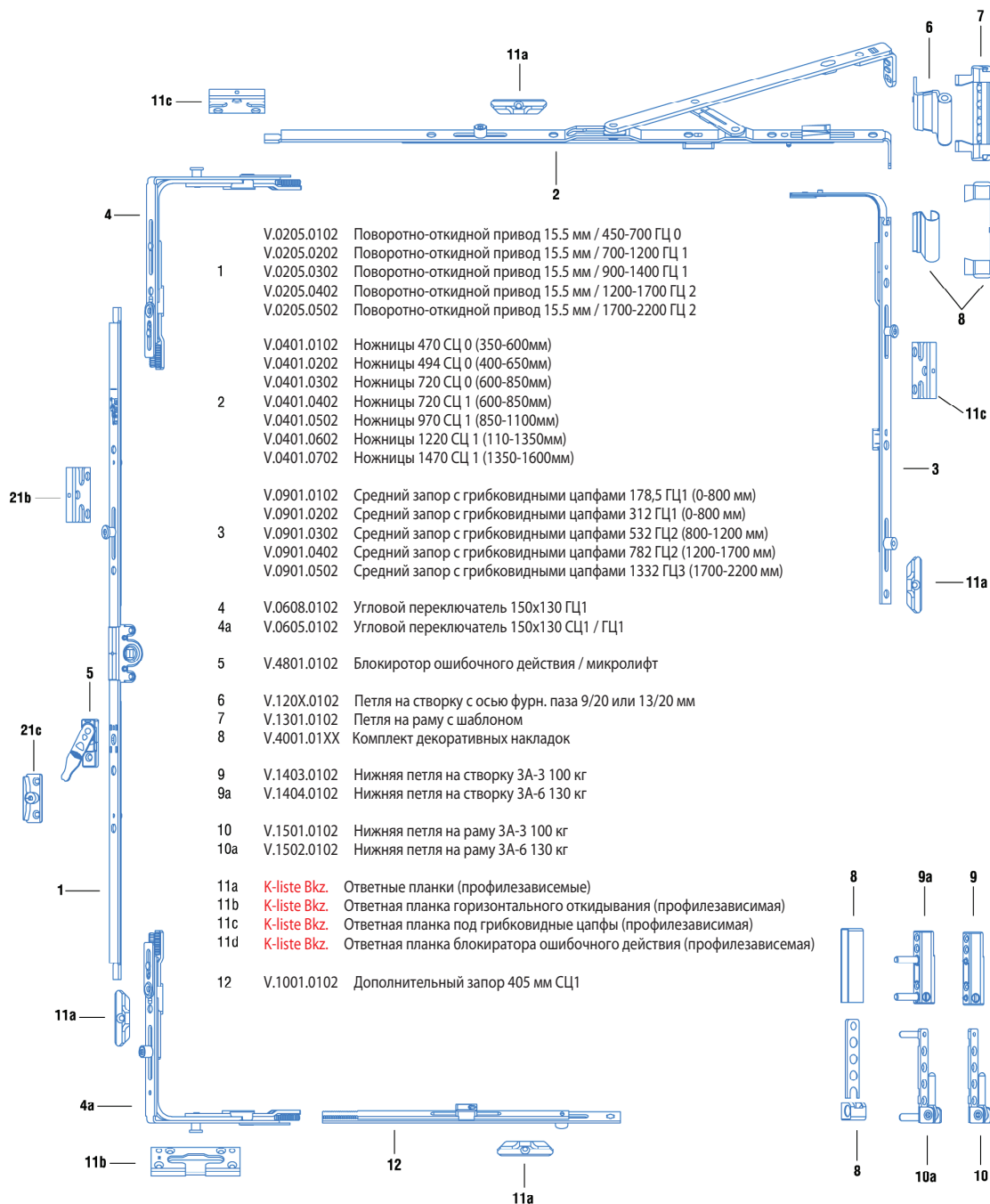
- 11 V.1801.0102 Фальшножницы
- 12 **K-Liste Bkz.** Ответные планки (профилезависимые)
- 13 V.0702.0102 Нижний / Верхний запор для П.О.

Применение с вертикальным откидыванием

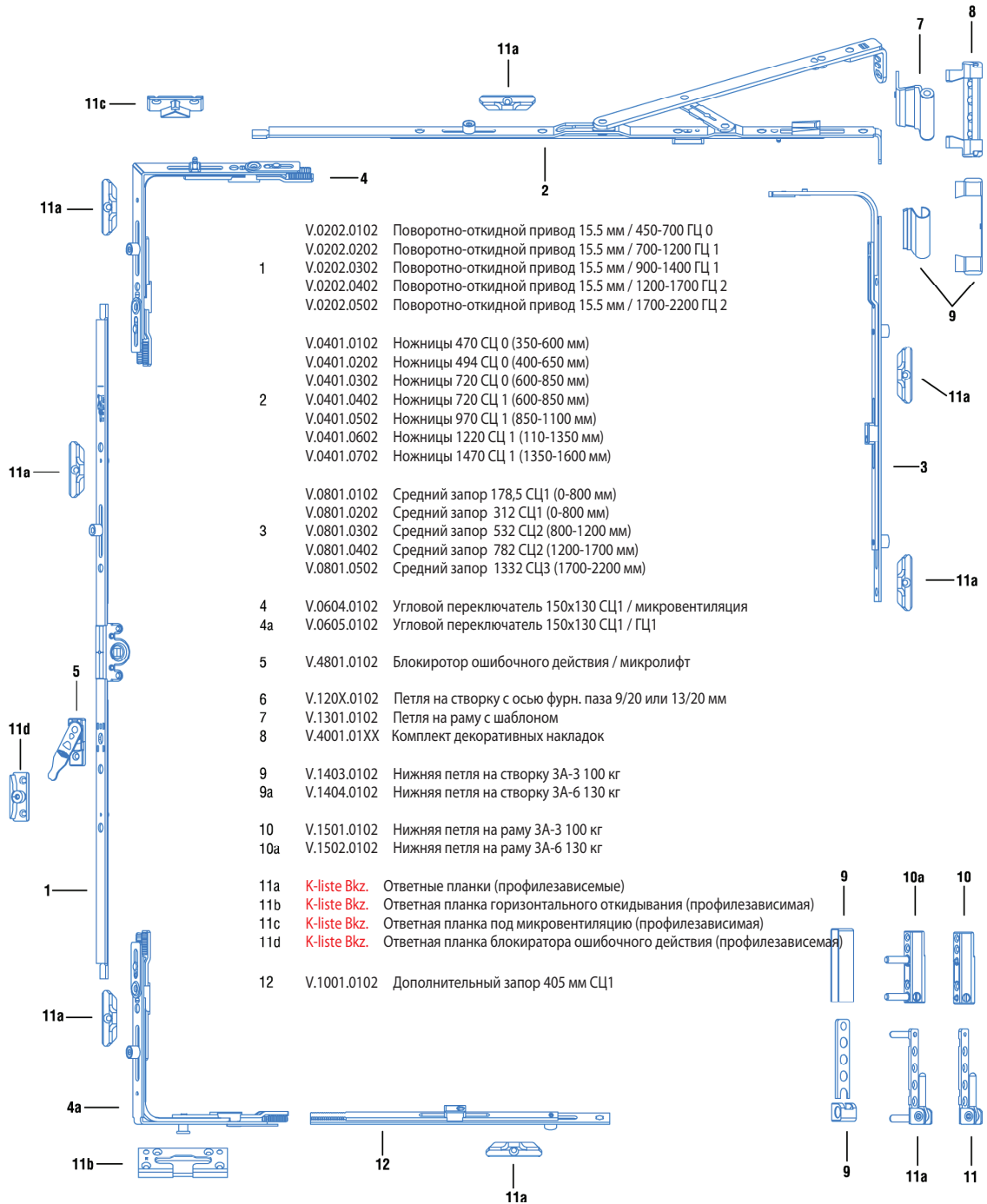


- 1 V.0202.0102 Поворотно-откидной привод 15.5 мм / 450-700 СЦ 0
- V.0202.0202 Поворотно-откидной привод 15.5 мм / 700-1200 СЦ 1
- V.0202.0302 Поворотно-откидной привод 15.5 мм / 900-1400 СЦ 1
- V.0202.0402 Поворотно-откидной привод 15.5 мм / 1200-1700 СЦ 2
- V.0202.0502 Поворотно-откидной привод 15.5 мм / 1700-2200 СЦ 2
- 2 V.0401.0102 Ножницы 470 СЦ (350-600 мм)
- V.0401.0202 Ножницы 494 СЦ (400-650 мм)
- V.0401.0302 Ножницы 720 СЦ (600-850 мм)
- V.0401.0402 Ножницы 720 СЦ (600-850 мм)
- V.0401.0502 Ножницы 970 СЦ (850-1100 мм)
- V.0401.0602 Ножницы 1470 СЦ (1100-1350 мм)
- V.0401.0702 Ножницы 470 СЦ (1350-1600 мм)
- 2a V.0402.0102 Дополнительные ножницы
- 3 V.0801.0102 Средний запор 178,5 СЦ1 (0-800 мм)
- V.0801.0202 Средний запор 312 СЦ1 (0-800 мм)
- V.0801.0302 Средний запор 532 СЦ2 (800-1200 мм)
- V.0801.0402 Средний запор 782 СЦ2 (1200-1700 мм)
- V.0801.0502 Средний запор 1332 СЦ3 (1700-2200 мм)
- 4 V.0601.0102 Угловой переключатель 150X130 СЦ1
- 4a V.0602.0102 Угловой переключатель узкий 150X50 СЦ1
- 5 V.0702.0102 Нижний запор поворотно-откидной 150 мм
- 6 V.4801.0102 Блокатор ошибочного действия / микролифт
- 7 V.120X.0102 Петля на створку с осью фурн. паза 9/20 или 13/20 мм
- 8 V.1301.0102 Петля на раму с шаблоном
- 9 V.4001.01XX Комплект декоративных накладок
- 10 V.1403.0102 Нижняя петля на створку 3А-3 100 кг
- 10a V.1404.0102 Нижняя петля на створку 3А-6 130 кг
- 11 V.1501.0102 Нижняя петля на раму 3А-3 100 кг
- 11a V.1501.0102 Нижняя петля на раму 3А-6 130 кг
- 12a K-liste Bkz Ответная планка нижнего запора (профилезависимая) 9 или 13 мм
- 12b K-liste Bkz Ответные планки (профилезависимые)
- 12c K-liste Bkz Ответная планка блокиратора ошибочного действия (профилезависимая)
- 13 V.1101.0102 Удлинитель 150 мм СЦ 0
- V.1101.0202 Удлинитель 150-400 мм СЦ 0 (Kisaltılabilir)
- V.1102.0102 Удлинитель 150 мм СЦ 1
- V.1102.0202 Удлинитель 150-400 мм СЦ 1 (Kisaltılabilir)

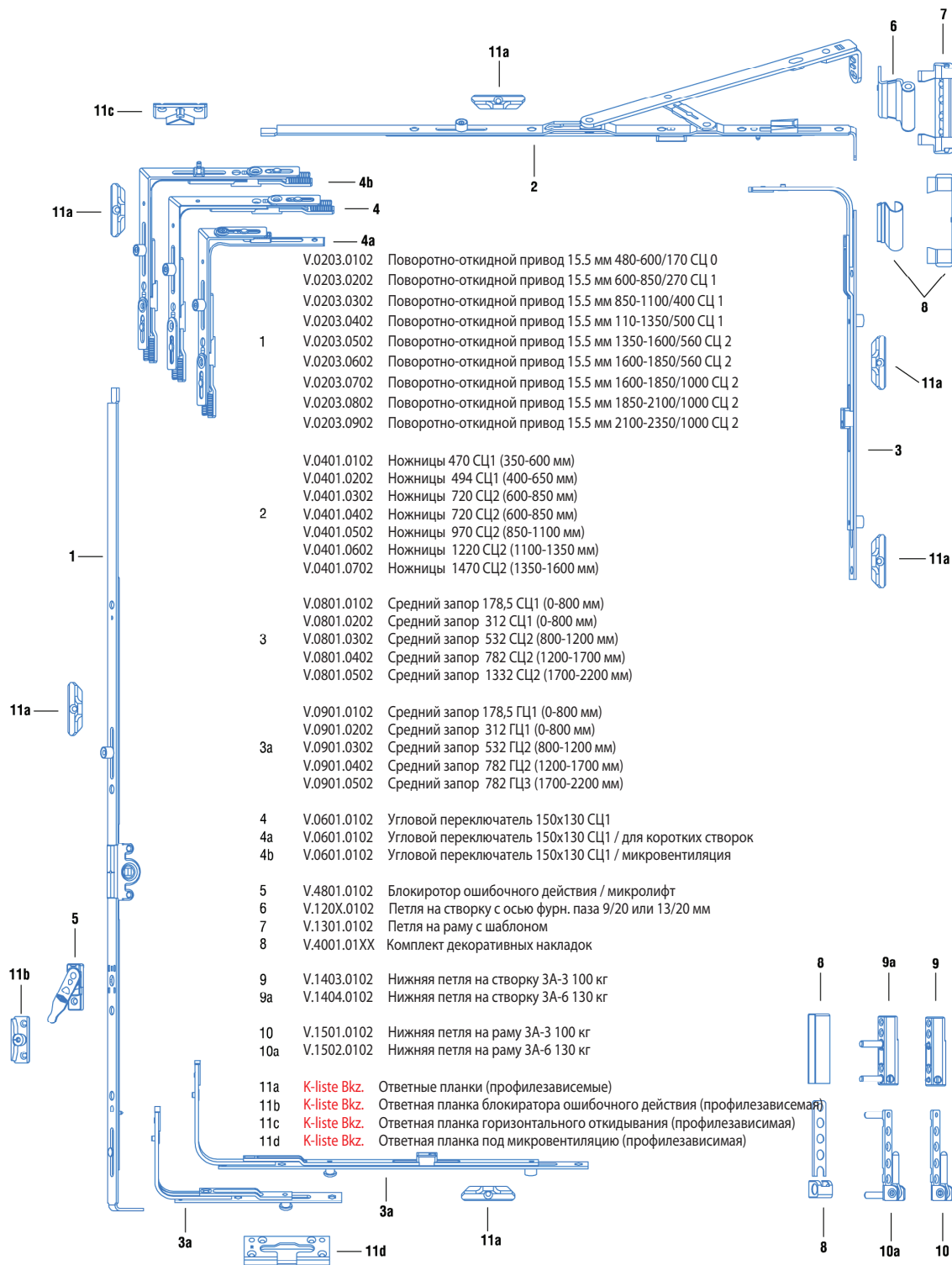
Применение с горизонтальным откидыванием и дополнительной безопасностью



Применение с горизонтальным откидыванием и микропроветриванием

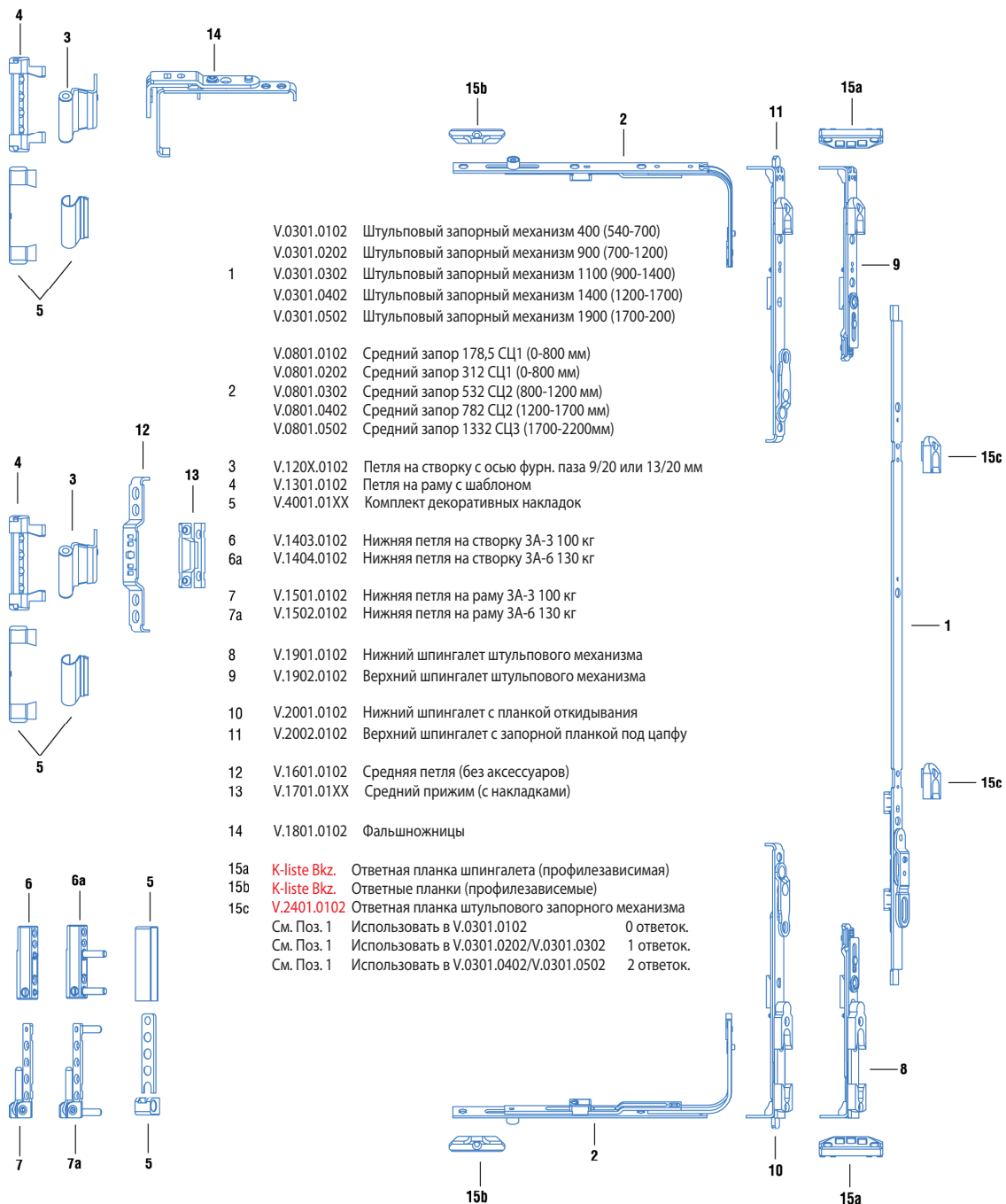


Применение с горизонтальным откидыванием



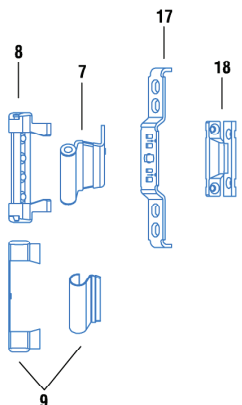
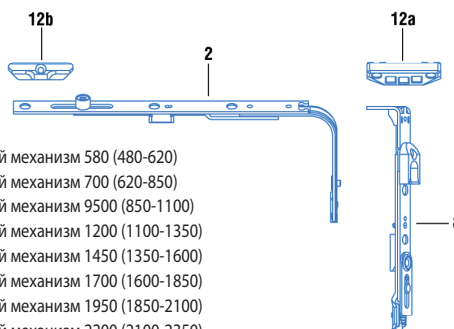
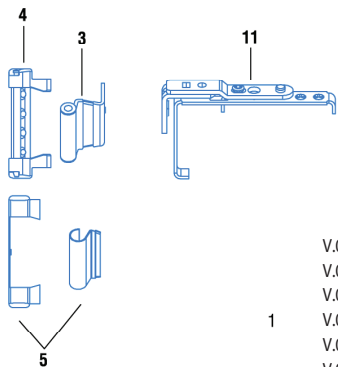
- | | | |
|-----|--------------|--|
| 1 | V.0203.0102 | Поворотно-откидной привод 15.5 мм 480-600/170 СЦ 0 |
| | V.0203.0202 | Поворотно-откидной привод 15.5 мм 600-850/270 СЦ 1 |
| | V.0203.0302 | Поворотно-откидной привод 15.5 мм 850-1100/400 СЦ 1 |
| | V.0203.0402 | Поворотно-откидной привод 15.5 мм 110-1350/500 СЦ 1 |
| | V.0203.0502 | Поворотно-откидной привод 15.5 мм 1350-1600/560 СЦ 2 |
| | V.0203.0602 | Поворотно-откидной привод 15.5 мм 1600-1850/560 СЦ 2 |
| | V.0203.0702 | Поворотно-откидной привод 15.5 мм 1600-1850/1000 СЦ 2 |
| | V.0203.0802 | Поворотно-откидной привод 15.5 мм 1850-2100/1000 СЦ 2 |
| | V.0203.0902 | Поворотно-откидной привод 15.5 мм 2100-2350/1000 СЦ 2 |
| 2 | V.0401.0102 | Ножницы 470 СЦ1 (350-600 мм) |
| | V.0401.0202 | Ножницы 494 СЦ1 (400-650 мм) |
| | V.0401.0302 | Ножницы 720 СЦ2 (600-850 мм) |
| | V.0401.0402 | Ножницы 720 СЦ2 (600-850 мм) |
| | V.0401.0502 | Ножницы 970 СЦ2 (850-1100 мм) |
| | V.0401.0602 | Ножницы 1220 СЦ2 (1100-1350 мм) |
| | V.0401.0702 | Ножницы 1470 СЦ2 (1350-1600 мм) |
| 3 | V.0801.0102 | Средний запор 178,5 СЦ1 (0-800 мм) |
| | V.0801.0202 | Средний запор 312 СЦ1 (0-800 мм) |
| | V.0801.0302 | Средний запор 532 СЦ2 (800-1200 мм) |
| | V.0801.0402 | Средний запор 782 СЦ2 (1200-1700 мм) |
| | V.0801.0502 | Средний запор 1332 СЦ2 (1700-2200 мм) |
| 3a | V.0901.0102 | Средний запор 178,5 ГЦ1 (0-800 мм) |
| | V.0901.0202 | Средний запор 312 ГЦ1 (0-800 мм) |
| | V.0901.0302 | Средний запор 532 ГЦ2 (800-1200 мм) |
| | V.0901.0402 | Средний запор 782 ГЦ2 (1200-1700 мм) |
| | V.0901.0502 | Средний запор 782 ГЦ3 (1700-2200 мм) |
| 4 | V.0601.0102 | Угловой переключатель 150x130 СЦ1 |
| 4a | V.0601.0102 | Угловой переключатель 150x130 СЦ1 / для коротких створок |
| 4b | V.0601.0102 | Угловой переключатель 150x130 СЦ1 / микровентиляция |
| 5 | V.4801.0102 | Блокиратор ошибочного действия / микролифт |
| 6 | V.120X.0102 | Петля на створку с осью фурн. паза 9/20 или 13/20 мм |
| 7 | V.1301.0102 | Петля на раму с шаблоном |
| 8 | V.4001.01XX | Комплект декоративных накладок |
| 9 | V.1403.0102 | Нижняя петля на створку 3А-3 100 кг |
| 9a | V.1404.0102 | Нижняя петля на створку 3А-6 130 кг |
| 10 | V.1501.0102 | Нижняя петля на раму 3А-3 100 кг |
| 10a | V.1502.0102 | Нижняя петля на раму 3А-6 130 кг |
| 11a | K-liste Bkz. | Ответные планки (профилезависимые) |
| 11b | K-liste Bkz. | Ответная планка блокиратора ошибочного действия (профилезависимая) |
| 11c | K-liste Bkz. | Ответная планка горизонтального откидывания (профилезависимая) |
| 11d | K-liste Bkz. | Ответная планка под микровентиляцию (профилезависимая) |

Применение шульпового запорного механизма или шпингалетов

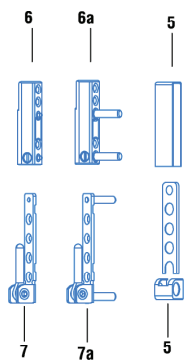


- | | | |
|-----|---------------------|--|
| 1 | V.0301.0102 | Шульповый запорный механизм 400 (540-700) |
| | V.0301.0202 | Шульповый запорный механизм 900 (700-1200) |
| | V.0301.0302 | Шульповый запорный механизм 1100 (900-1400) |
| | V.0301.0402 | Шульповый запорный механизм 1400 (1200-1700) |
| | V.0301.0502 | Шульповый запорный механизм 1900 (1700-200) |
| 2 | V.0801.0102 | Средний запор 178,5 ЦЦ1 (0-800 мм) |
| | V.0801.0202 | Средний запор 312 ЦЦ1 (0-800 мм) |
| | V.0801.0302 | Средний запор 532 ЦЦ2 (800-1200 мм) |
| | V.0801.0402 | Средний запор 782 ЦЦ2 (1200-1700 мм) |
| | V.0801.0502 | Средний запор 1332 ЦЦ3 (1700-2200мм) |
| 3 | V.120X.0102 | Петля на створку с осью фурн. паза 9/20 или 13/20 мм |
| 4 | V.1301.0102 | Петля на раму с шаблоном |
| 5 | V.4001.01XX | Комплект декоративных накладок |
| 6 | V.1403.0102 | Нижняя петля на створку ЗА-3 100 кг |
| 6a | V.1404.0102 | Нижняя петля на створку ЗА-6 130 кг |
| 7 | V.1501.0102 | Нижняя петля на раму ЗА-3 100 кг |
| 7a | V.1502.0102 | Нижняя петля на раму ЗА-6 130 кг |
| 8 | V.1901.0102 | Нижний шпингалет шульпового механизма |
| 9 | V.1902.0102 | Верхний шпингалет шульпового механизма |
| 10 | V.2001.0102 | Нижний шпингалет с планкой откидывания |
| 11 | V.2002.0102 | Верхний шпингалет с запорной планкой под цапфу |
| 12 | V.1601.0102 | Средняя петля (без аксессуаров) |
| 13 | V.1701.01XX | Средний прижим (с накладками) |
| 14 | V.1801.0102 | Фальшножницы |
| 15a | K-liste Bkz. | Ответная планка шпингалета (профилезависимая) |
| 15b | K-liste Bkz. | Ответные планки (профилезависимые) |
| 15c | V.2401.0102 | Ответная планка шульпового запорного механизма |
| | См. Поз. 1 | Использовать в V.0301.0102 0 ответок. |
| | См. Поз. 1 | Использовать в V.0301.0202/V.0301.0302 1 ответок. |
| | См. Поз. 1 | Использовать в V.0301.0402/V.0301.0502 2 ответок. |

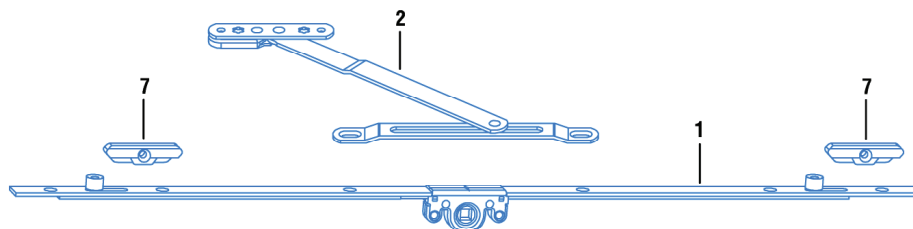
Применение шульпового запорного механизма



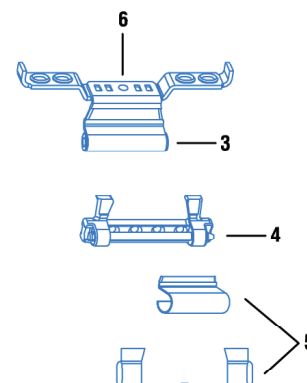
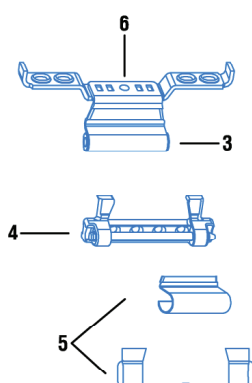
- | | | |
|--------------|---|------------|
| V.0302.0102 | Шульповый запорный механизм 580 (480-620) | |
| V.0302.0202 | Шульповый запорный механизм 700 (620-850) | |
| V.0302.0302 | Шульповый запорный механизм 9500 (850-1100) | |
| V.0302.0402 | Шульповый запорный механизм 1200 (1100-1350) | |
| V.0302.0502 | Шульповый запорный механизм 1450 (1350-1600) | |
| V.0302.0602 | Шульповый запорный механизм 1700 (1600-1850) | |
| V.0302.0702 | Шульповый запорный механизм 1950 (1850-2100) | |
| V.0302.0802 | Шульповый запорный механизм 2200 (2100-2350) | |
| | | |
| V.0801.0102 | Средний запор 178,5 СЦ1 (0-800 мм) | |
| V.0801.0202 | Средний запор 312 СЦ1 (0-800 мм) | |
| V.0801.0302 | Средний запор 532 СЦ2 (800-1200 мм) | |
| V.0801.0402 | Средний запор 782 СЦ2 (1200-1700 мм) | |
| V.0801.0502 | Средний запор 1332 СЦ3 (1700-2200мм) | |
| V.120X.0102 | Петля на створку с осью фурн. паза 9/20 или 13/20 мм | |
| V.1301.0102 | Петля на раму с шаблоном | |
| V.4001.01XX | Комплект декоративных накладок | |
| V.1403.0102 | Нижняя петля на створку 3А-3 100 кг | |
| V.1404.0102 | Нижняя петля на створку 3А-6 130 кг | |
| V.1501.0102 | Нижняя петля на раму 3А-3 100 кг | |
| V.1502.0102 | Нижняя петля на раму 3А-6 130 кг | |
| V.1902.0102 | Верхний шпингалет шульпового механизма | |
| V.1601.0102 | Средняя петля (без аксессуаров) | |
| V.1701.01XX | Средний прижим (с накладками) | |
| V.1801.0102 | Фальшножницы | |
| 12a | K-liste Bkz. Ответная планка шпингалета (профилезависимая) | |
| 12b | K-liste Bkz. Ответные планки (профилезависимые) | |
| 12c | V.2401.0102 Ответная планка шульпового запорного механизма | |
| См. Поз. 22b | Использовать в V.0302.0102 | 0 ответок. |
| См. Поз. 22b | Использовать в V.0302.0202/V.0302.0302 | 1 ответок. |
| См. Поз. 22b | Использовать в V.0302.0502/V.0302.0602 | 2 ответок. |
| См. Поз. 22b | Использовать в V.0302.0802 | 2 ответок. |



Применение фрамужных ножниц



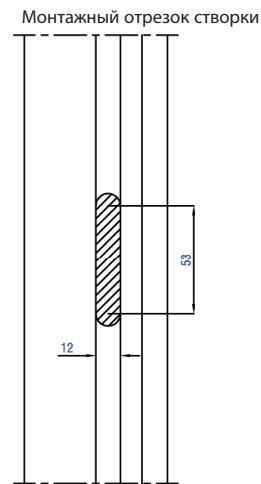
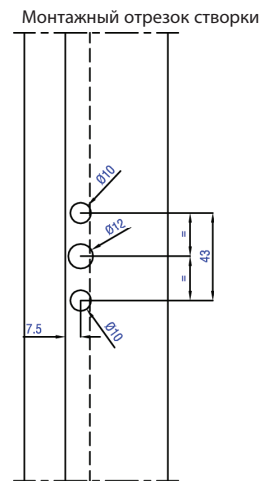
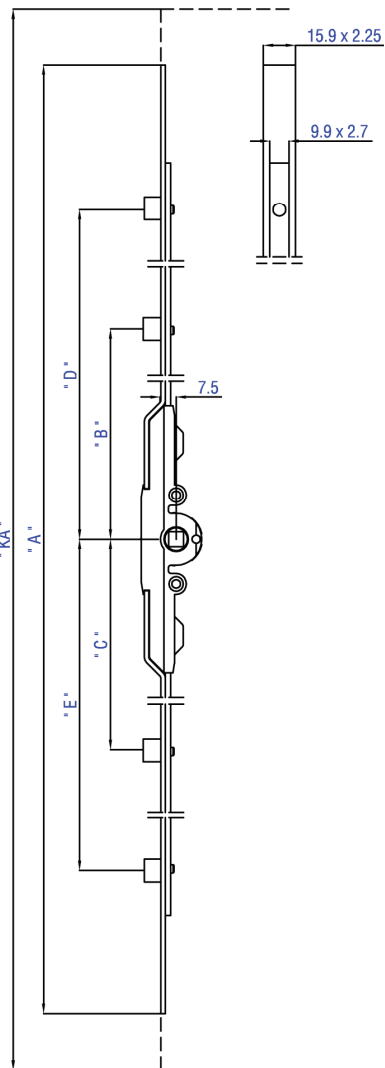
	V.0102.0302	Поворотный привод 15,5/600 СЦ 2
	V.0102.0402	Поворотный привод 15,5/800 СЦ 2
	V.0102.0502	Поворотный привод 15,5/1000 СЦ 3
	V.0102.0602	Поворотный привод 15,5/1200 СЦ 3
1	V.0102.0702	Поворотный привод 15,5/1400 СЦ 3
	V.0102.0802	Поворотный привод 15,5/1600 СЦ 3
	V.0102.0902	Поворотный привод 15,5/1600 СЦ 4*
	V.0102.1002	Поворотный привод 15,5/1800 СЦ 3
	V.0102.1102	Поворотный привод 15,5/1800 СЦ 4*
	V.0102.1202	Поворотный привод 15,5/2000 СЦ 4
2	V.0501.0102	Фрамужные ножницы (применимые с приводами)
3	V.120X.0102	Петля на створку с осью фурн. паза 9/20 или 13/20 мм
4	V.1301.0102	Петля на раму с шаблоном
5	V.4001.01XX	Комплект декоративных накладок
6	V.1601.0102	Средняя петля (без аксессуаров)
7	K-Liste Bkz.	Ответные планки (профилезависимые)



* При использовании поворотных приводов ширина створки должна быть не менее 600 мм

* Ширина створки должна быть не менее 1200 мм

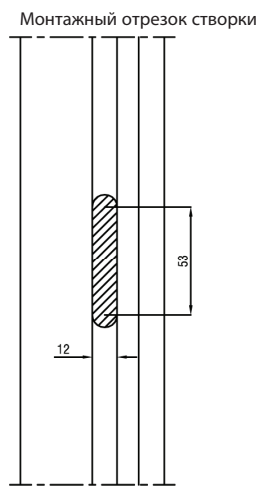
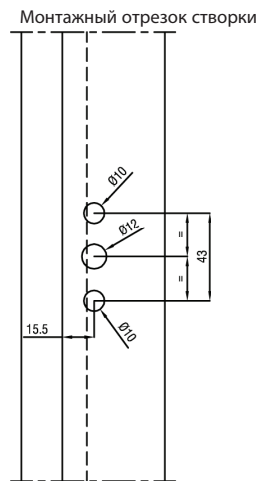
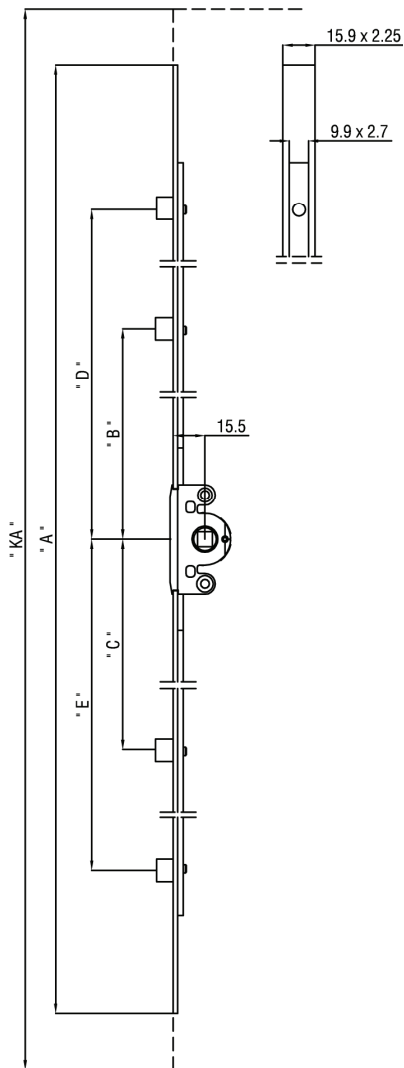
* Вес створки не должен превышать 80 кг



Поворотный привод / Сердцевина ЦАМ / Дорнмас 7,5 мм

Артикул СЦ	Артикул ГЦ	Кол-во	'KA' (мм)	'A' (мм)	'B' (мм)	'C' (мм)	'D' (мм)	'E' (мм)		
V.0101.0102	V.0109.0102	20	395 - 595	395	-	-	126.5	144.5	2	4
V.0101.0202	V.0109.0202	20	595 - 795	595	-	-	226.5	244.5	2	6
V.0101.0302	V.0109.0302	20	795 - 995	795	-	-	326.5	344.5	2	6
V.0101.0402	V.0109.0402	20	995 - 1195	995	-	-	426.5	444.5	3	9
V.0101.0502	V.0109.0502	20	1195 - 1395	1195	102.5	-	526.5	544.5	3	9
V.0101.0602	V.0109.0602	20	1395 - 1595	1395	102.5	-	626.5	644.5	3	9
V.0101.0702	V.0109.0702	20	1595 - 1795	1595	102.5	-	726.5	744.5	3	11
V.0101.0802	V.0109.0802	20	1595 - 1795*	1595	102.5	-	726.5	744.5	4	11
V.0101.0902	V.0109.0902	20	1795 - 1995	1795	102.5	-	826.5	844.5	3	11
V.0101.1002	V.0109.1002	20	1795 - 1995*	1795	102.5	-	826.5	844.5	4	11
V.0101.1102	V.0109.1102	16	1995 - 2195	1995	266.5	284.5	926.5	944.5	4	14

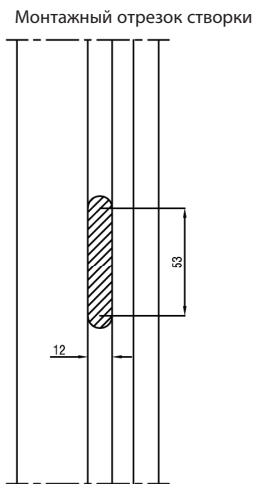
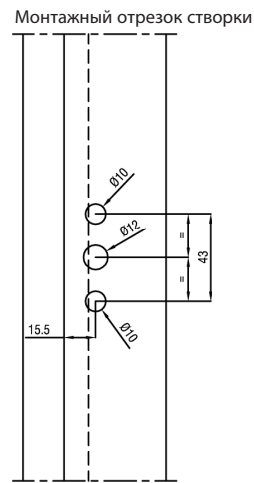
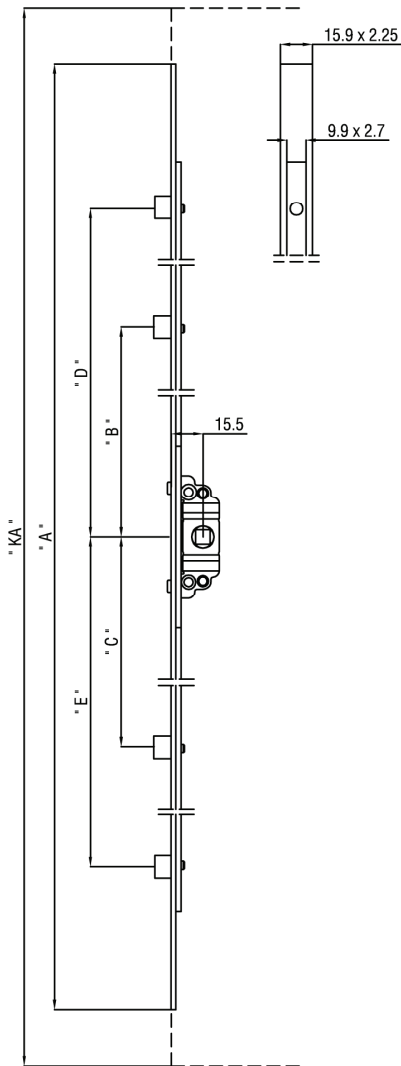
* Применены 4 штуки стандартных / грибковидных цапф



Поворотный привод / Сердцевина ЦАМ / Дорнмас 15,5 мм

Артикул СЦ	Артикул ГЦ	Кол-во	'KA' (мм)	'A' (мм)	'B' (мм)	'C' (мм)	'D' (мм)	'E' (мм)		
V.0102.0102	V.0108.0102	20	300 - 400	300	-	-	79	97	2	4
V.0102.0202	V.0108.0202	20	400 - 600	400	-	-	129	147	2	4
V.0102.0302	V.0108.0302	20	600 - 800	600	-	-	229	247	2	6
V.0102.0402	V.0108.0402	20	800 - 1000	800	-	-	329	347	2	6
V.0102.0502	V.0108.0502	20	1000 - 1200	1000	105	-	429	447	3	9
V.0102.0602	V.0108.0602	20	1200 - 1400	1200	105	-	529	547	3	9
V.0102.0702	V.0108.0702	20	1400 - 1600	1400	105	-	629	647	3	9
V.0102.0802	V.0108.0802	20	1600 - 1800	1600	105	-	729	747	3	11
V.0102.0902	V.0108.0902	20	1600 - 1800*	1600	105	-	729	747	4	11
V.0102.1002	V.0108.1002	20	1800 - 2000	1800	105	-	829	847	3	11
V.0102.1102	V.0108.1102	20	1800 - 2000*	1800	105	-	829	847	4	11
V.0102.1202	V.0108.1202	20	2000 - 2200	2000	269	287	929	947	4	14

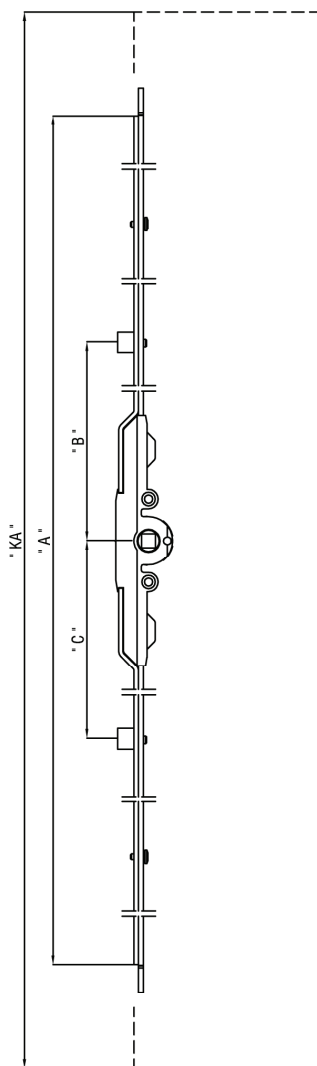
* Применены 4 штуки стандартных / грибовидных цапф



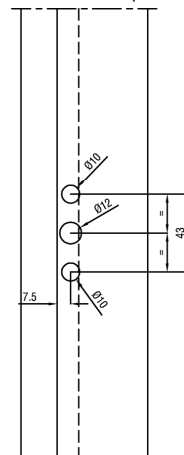
Поворотный привод / Сердцевина металлическая / Дорнмас 15,5 мм

Артикул СЦ	Артикул ГЦ	Adet	'KA' (мм)	'A' (мм)	'B' (мм)	'C' (мм)	'D' (мм)	'E' (мм)		
V.0103.0102	V.0107.0102	20	300 - 400	300	-	-	79	97	2	4
V.0103.0202	V.0107.0202	20	400 - 600	400	-	-	129	147	2	4
V.0103.0302	V.0107.0302	20	600 - 800	600	-	-	229	247	2	6
V.0103.0402	V.0107.0402	20	800 - 1000	800	-	-	329	347	2	6
V.0103.0502	V.0107.0502	20	1000 - 1200	1000	105	-	429	447	3	9
V.0103.0602	V.0107.0602	20	1200 - 1400	1200	105	-	529	547	3	9
V.0103.0702	V.0107.0702	20	1400 - 1600	1400	105	-	629	647	3	9
V.0103.0802	V.0107.0802	20	1600 - 1800	1600	105	-	729	747	3	11
V.0103.0902	V.0107.0902	20	1600 - 1800*	1600	105	-	729	747	4	11
V.0103.1002	V.0107.1002	20	1800 - 2000	1800	105	-	829	847	3	11
V.0103.1102	V.0107.1102	20	1800 - 2000*	1800	105	-	829	847	4	11
V.0103.1202	V.0107.1202	20	2000 - 2200	2000	269	287	929	947	4	14

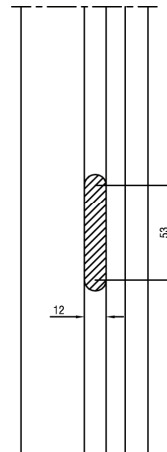
* Применены 4 штуки стандартных / грибовидных цапф



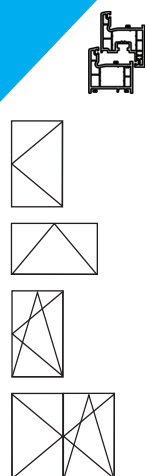
Монтажный отрезок створки



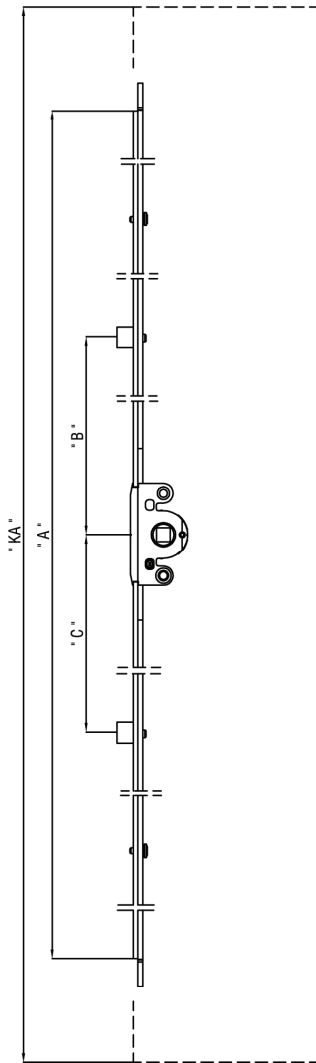
Монтажный отрезок створки



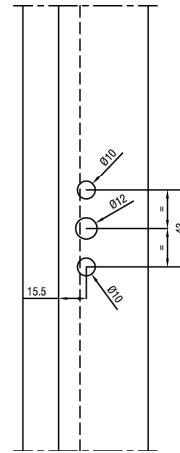
Поворотно-откидной привод / Сердцевина ЦАМ / Дорнмас 7,5 мм



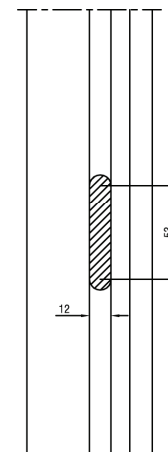
Артикул СЦ	Артикул ГЦ	Кол-во	'KA' (мм)	'A' (мм)	'B' (мм)	'C' (мм)		
V.0201.0102	V.0204.0102	20	495 - 695	395	-	-	-	-
V.0201.0202	V.0204.0202	20	695 - 1195	895	111	-	1	4
V.0201.0302	V.0204.0302	20	895 - 1395	1095	111	-	1	4
V.0201.0402	V.0204.0402	20	1195 - 1695	1395	250	250	2	6
V.0201.0502	V.0204.0502	20	1695 - 2195	1895	350	350	2	6



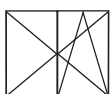
Монтажный отрезок створки



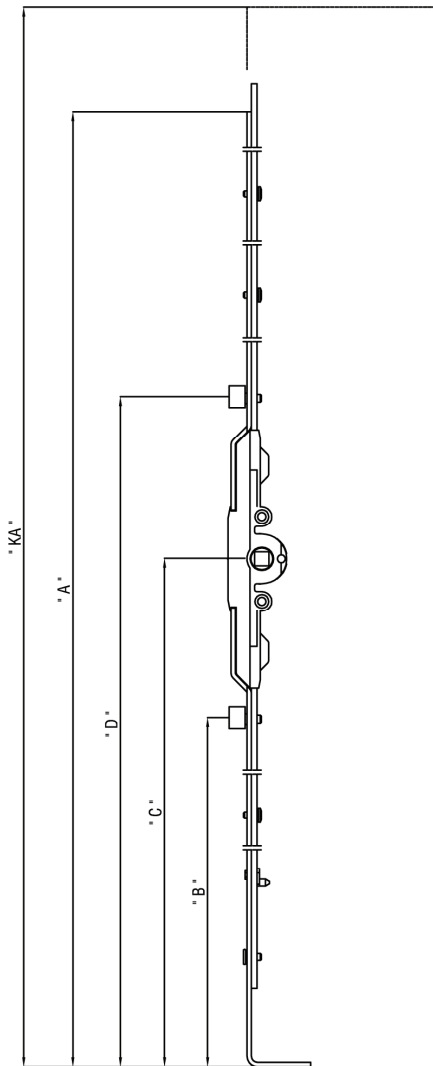
Монтажный отрезок створки



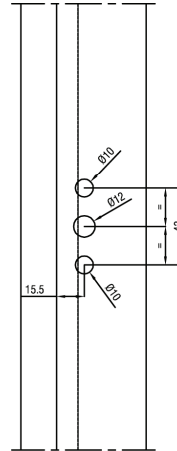
Поворотно-откидной привод / Сердцевина ЦАМ и Метал / Дорнмас 15,5 мм



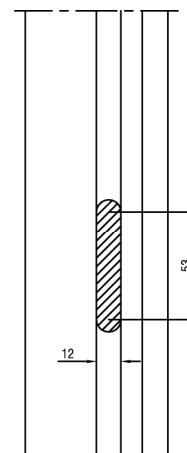
Артикул СЦ	Артикул ГЦ	Кол-во	'KA' (мм)	'A' (мм)	'B' (мм)	'C' (мм)		
V.0202.0102	V.0205.0102	10	450 - 700	400	-	-	-	-
V.0202.0202	V.0205.0202	10	700 - 1200	900	111	-	1	4
V.0202.0302	V.0205.0302	10	900 - 1400	1100	111	-	1	4
V.0202.0402	V.0205.0402	10	1200 - 1700	1400	250	250	2	6
V.0202.0502	V.0205.0502	10	1700 - 2200	1900	350	350	2	6



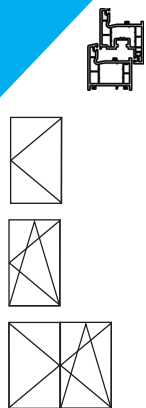
Монтажный отрезок створки



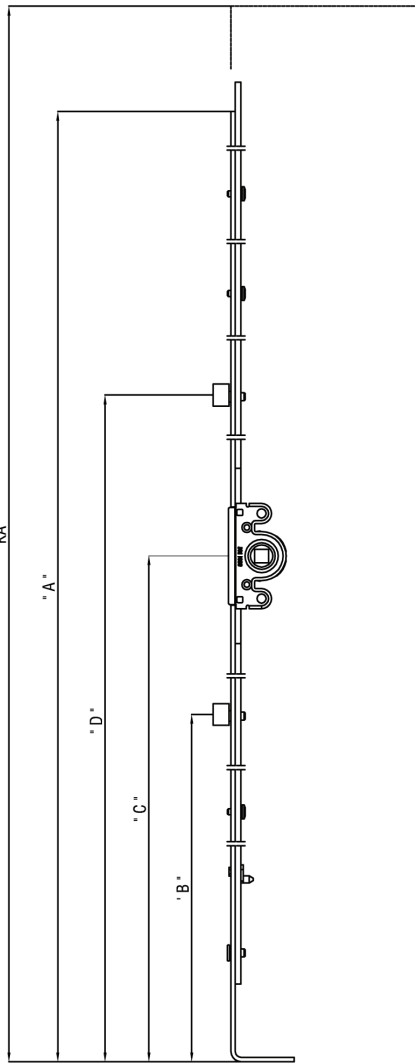
Монтажный отрезок створки



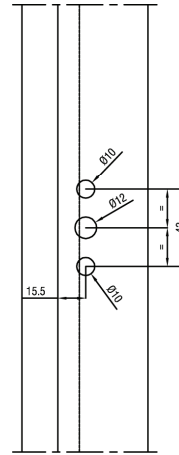
Поворотно-откидной привод / Сердцевина ЦАМ / Дорнмас 7,5 мм



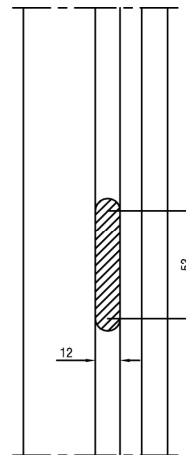
Артикул СЦ	Артикул ГЦ	Кол-во	'KA' (мм)	'A' (мм)	'B' (мм)	'C' (мм)	'D' (мм)		
V.0210.0202	V.0211.0202	10	600 - 850	700	-	270	381	1	2
V.0210.1002	V.0211.1002	10	850 - 1100*	950	-	270	511	1	4
V.0210.0302	V.0211.0302	10	850 - 1100	950	-	400	511	1	4
V.0210.0402	V.0211.0402	10	1100 - 1350	1200	-	500	681	1	6
V.0210.0502	V.0211.0502	10	1350 - 1600	1450	-	560	1100	2	6
V.0210.0602	V.0211.0602	10	1600 - 1850	1700	-	560	1350	2	6
V.0210.0702	V.0211.0702	10	1600 - 1850*	1700	681	1000	1350	2	6
V.0210.0802	V.0211.0802	10	1850 - 2100	1950	681	1000	1350	2	7
V.0210.0902	V.0211.0902	10	2100 - 2350	2200	681	1000	1350	2	8



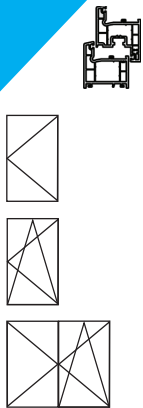
Монтажный отрезок створки



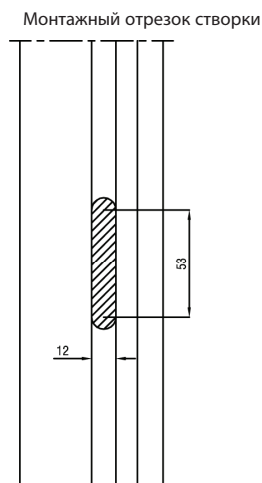
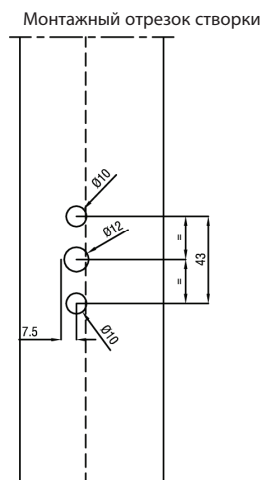
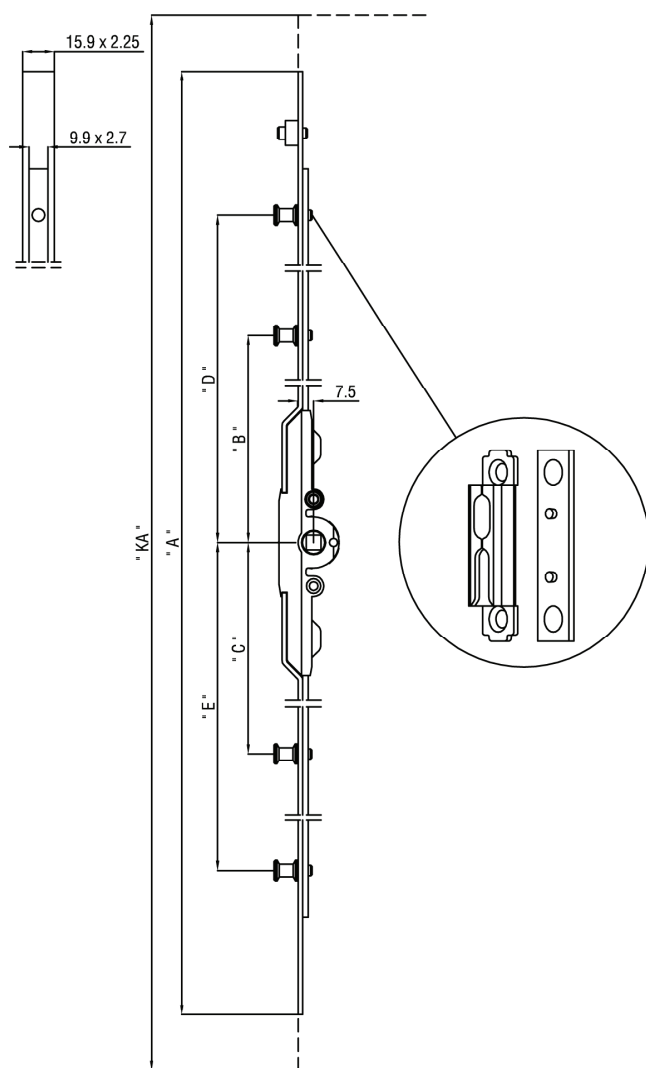
Монтажный отрезок створки



Поворотно-откидной привод / Сердцевина ЦАМ и Метал / Дорнмас 7,5 мм

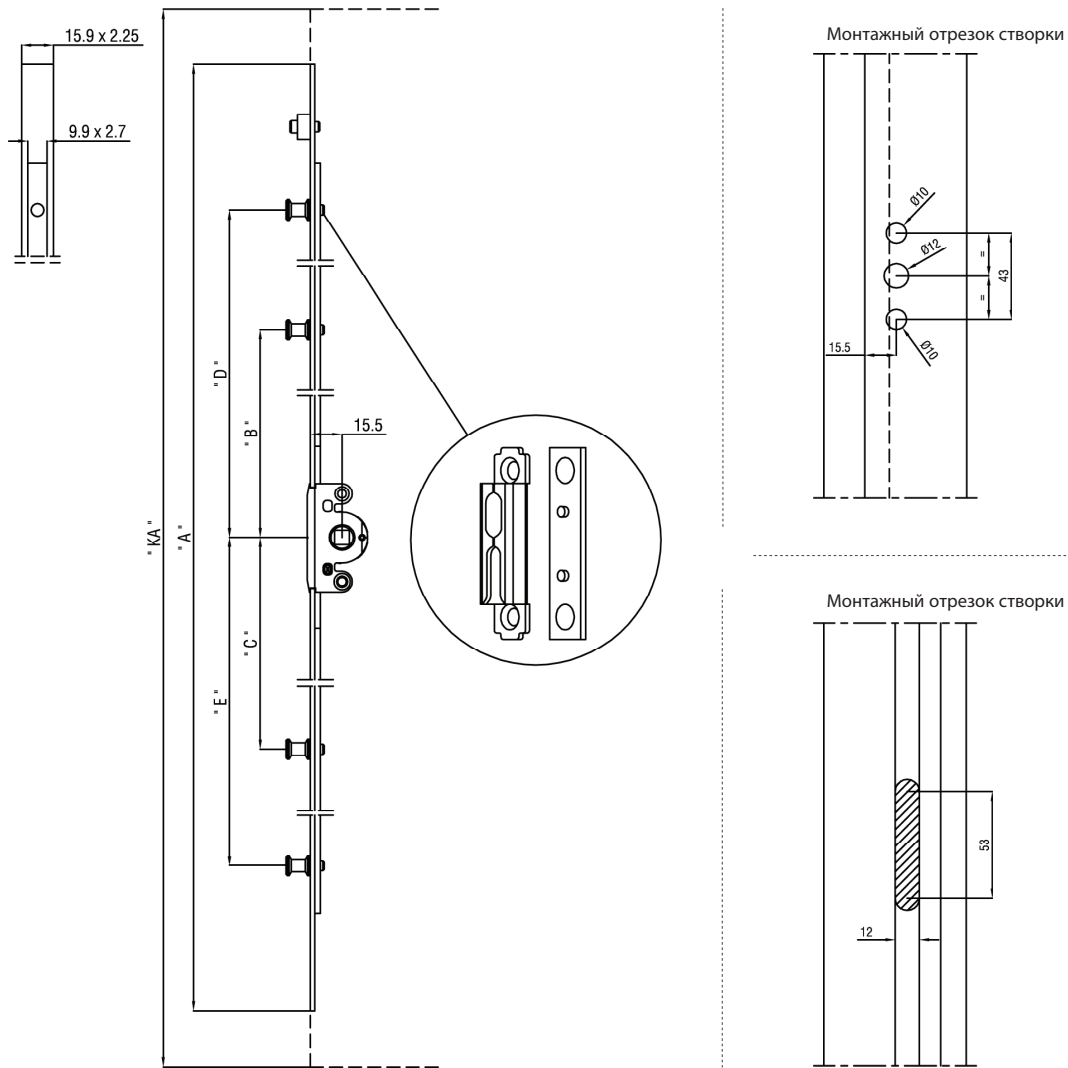


Артикул СЦ	Артикул ГЦ	Кол-во	'KA' (мм)	'A' (мм)	'B' (мм)	'C' (мм)	'D' (мм)		
V.0203.0102	V.0206.0102	10	480 - 600	580	-	170	-	-	-
V.0203.0202	V.0206.0202	10	600 - 850	700	-	270	381	1	3
V.0203.0302	V.0206.0302	10	850 - 1100	950	-	400	511	1	4
V.0203.0402	V.0206.0402	10	1100 - 1350	1200	-	500	681	1	6
V.0203.0502	V.0206.0502	10	1350 - 1600	1450	681	560	1100	2	6
V.0203.0602	V.0206.0602	10	1600 - 1850	1700	681	560	1350	2	6
V.0203.0702	V.0206.0702	10	1600 - 1850	1700	681	1000	1350	2	6
V.0203.0802	V.0206.0802	10	1850 - 2100	1950	681	1000	1350	2	7
V.0203.0902	V.0206.0902	10	2100 - 2350	2200	681	1000	1350	2	8



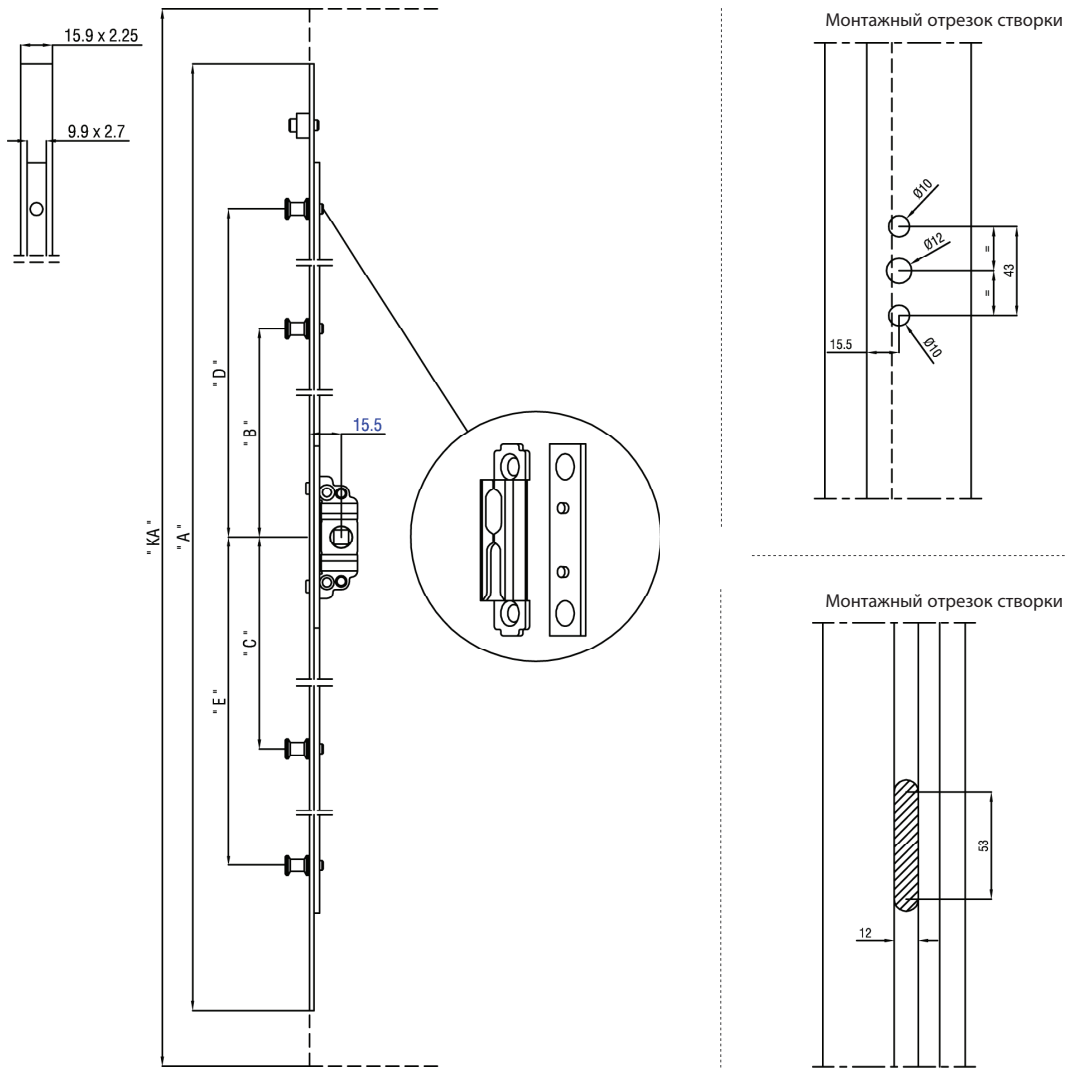
Раздвижной привод / Сердцевина ЦАМ / Дорнмас 7,5 мм

Артикул СЦ	Кол-во	'KA' (мм)	'A' (мм)	'B' (мм)	'C' (мм)	'D' (мм)	'E' (мм)		
V.0114.0102	20	395 - 595	395	-	-	126.5	144.5	2	4
V.0114.0202	20	595 - 795	595	-	-	226.5	244.5	2	6
V.0114.0302	20	795 - 995	795	-	-	326.5	344.5	2	6
V.0114.0402	20	995 - 1195	995	102.5	-	426.5	444.5	3	9
V.0114.0502	20	1195 - 1395	1195	102.5	-	526.5	544.5	3	9
V.0114.0602	20	1395 - 1595	1395	102.5	-	626.5	644.5	3	9
V.0114.0702	20	1595 - 1795	1595	102.5	-	726.5	744.5	3	11
V.0114.0802	20	1595 - 1795*	1595	102.5	-	726.5	744.5	4	11
V.0114.0902	20	1795 - 1995	1795	102.5	-	826.5	844.5	3	11
V.0114.1002	20	1795 - 1995*	1795	102.5	-	826.5	844.5	4	11
V.0114.1102	20	1995 - 2195	1995	266.5	284.5	926.5	944.5	4	14



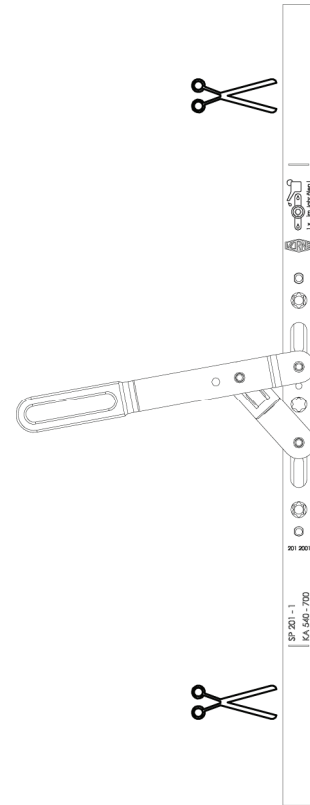
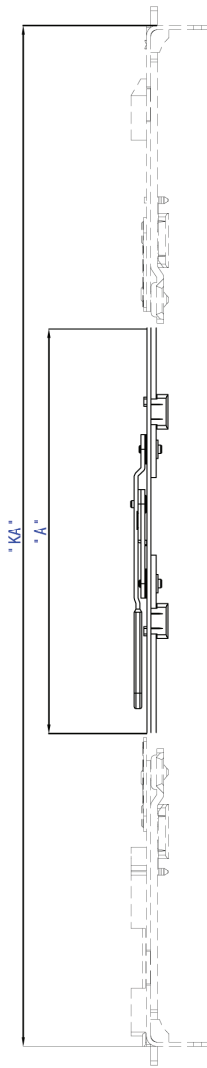
Раздвижной привод / Сердцевина ЦАМ и металл / Дорнмас 15,5 мм

Артикул СЦ	Кол-во	'KA' (мм)	'A' (мм)	'B' (мм)	'C' (мм)	'D' (мм)	'E' (мм)		
V.0115.0102	20	300 - 400	300	-	-	79	97	2	4
V.0115.0202	20	400 - 600	400	-	-	129	147	2	4
V.0115.0302	20	600 - 800	600	-	-	229	247	2	6
V.0115.0402	20	800 - 1000	800	-	-	329	347	2	6
V.0115.0502	20	1000 - 1200	1000	105	-	429	447	3	9
V.0115.0602	20	1200 - 1400	1200	105	-	529	547	3	9
V.0115.0702	20	1400 - 1600	1400	105	-	629	647	3	9
V.0115.0802	20	1600 - 1800	1600	105	-	729	747	3	11
V.0115.0902	20	1600 - 1800*	1600	105	-	729	747	4	11
V.0115.1002	20	1800 - 2000	1800	105	-	829	847	3	11
V.0115.1102	20	1800 - 2000*	1800	105	-	829	847	4	11
V.0115.1202	20	2000 - 2200	2000	269	287	929	947	4	14



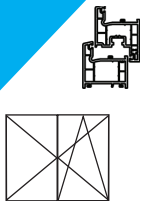
Раздвижной привод / Сердцевина метал / Дорнмас 15,5 мм

Артикул СЦ	Кол-во	'KA' (мм)	'A' (мм)	'B' (мм)	'C' (мм)	'D' (мм)	'E' (мм)		
V.0116.0102	20	300 - 400	300	-	-	79	97	2	4
V.0116.0202	20	400 - 600	400	-	-	129	147	2	4
V.0116.0302	20	600 - 800	600	-	-	229	247	2	6
V.0116.0402	20	800 - 1000	800	-	-	329	347	2	6
V.0116.0502	20	1000 - 1200	1000	105	-	429	447	3	9
V.0116.0602	20	1200 - 1400	1200	105	-	529	547	3	9
V.0116.0702	20	1400 - 1600	1400	105	-	629	647	3	9
V.0116.0802	20	1600 - 1800	1600	105	-	729	747	3	11
V.0116.0902	20	1600 - 1800*	1600	105	-	729	747	4	11
V.0116.1002	20	1800 - 2000	1800	105	-	829	847	3	11
V.0116.1102	20	1800 - 2000*	1800	105	-	829	847	4	11
V.0116.1202	20	2000 - 2200	2000	269	287	929	947	4	14

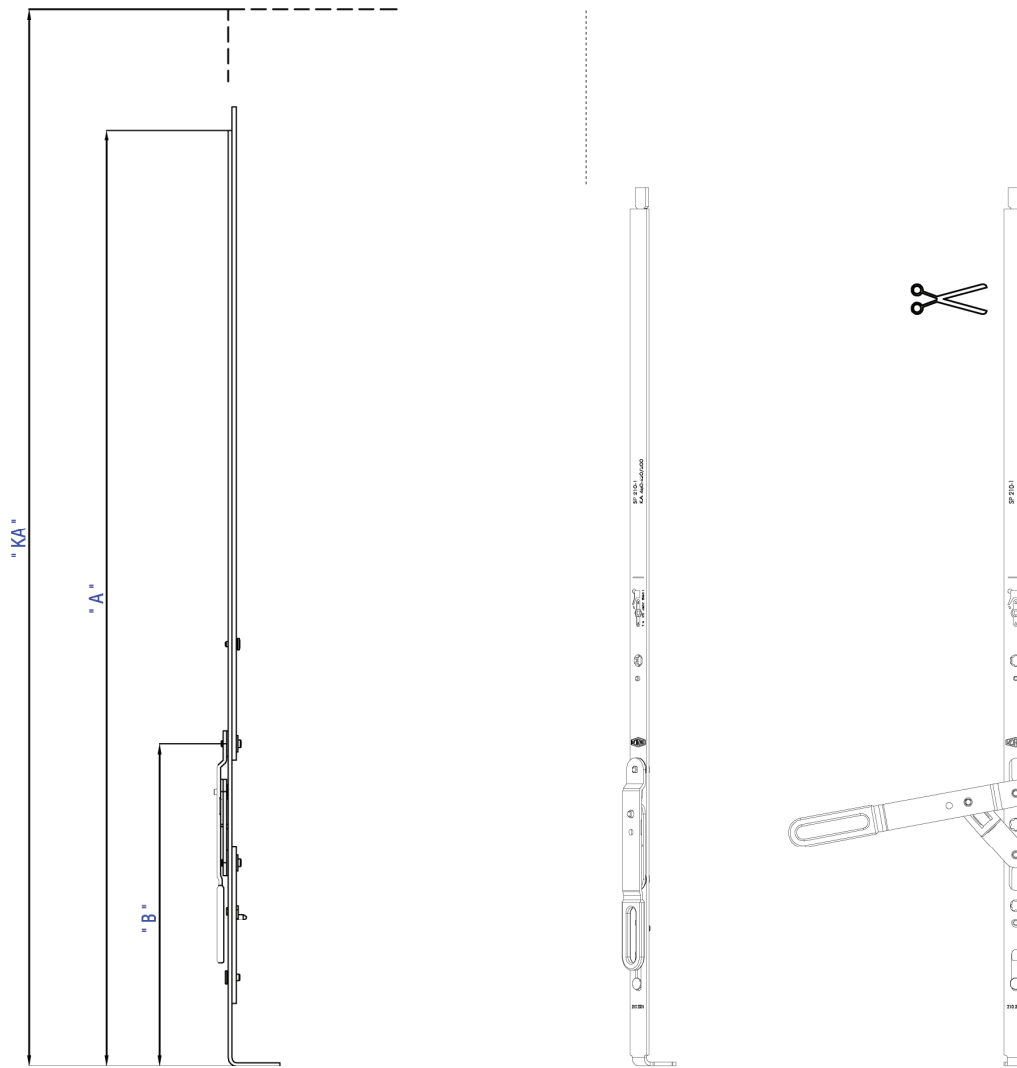


Отмечать размеры в открытом положении рычага

Штульповый запор / Рычаг / Использовать с переменными приводами

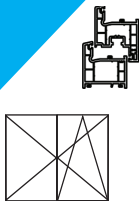


Артикул	Кол-во	'KA' (мм)	'A' (мм)		
V.0301.0102	10	540 - 700	400	-	3
V.0301.0202	10	700 - 1200	900	1	4
V.0301.0302	10	900 - 1400	1100	1	5
V.0301.0402	10	1200 - 1700	1400	2	7
V.0301.0502	10	1700 - 2200	1900	2	7

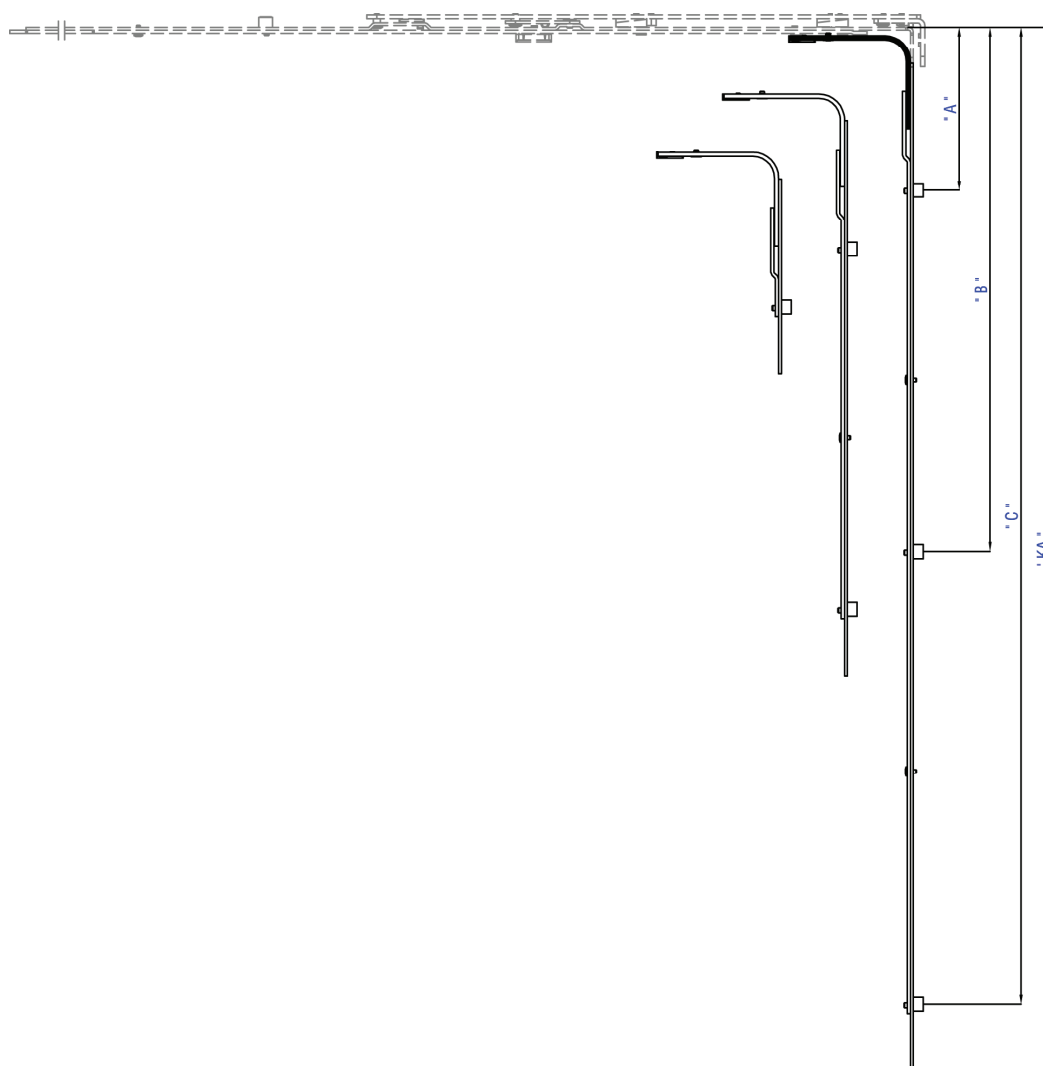


Отмечать размеры в открытом положении рычага

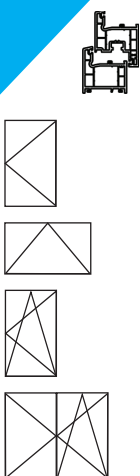
Штульповый запор / Рычаг / Использовать с приводами с фиксированной высотой



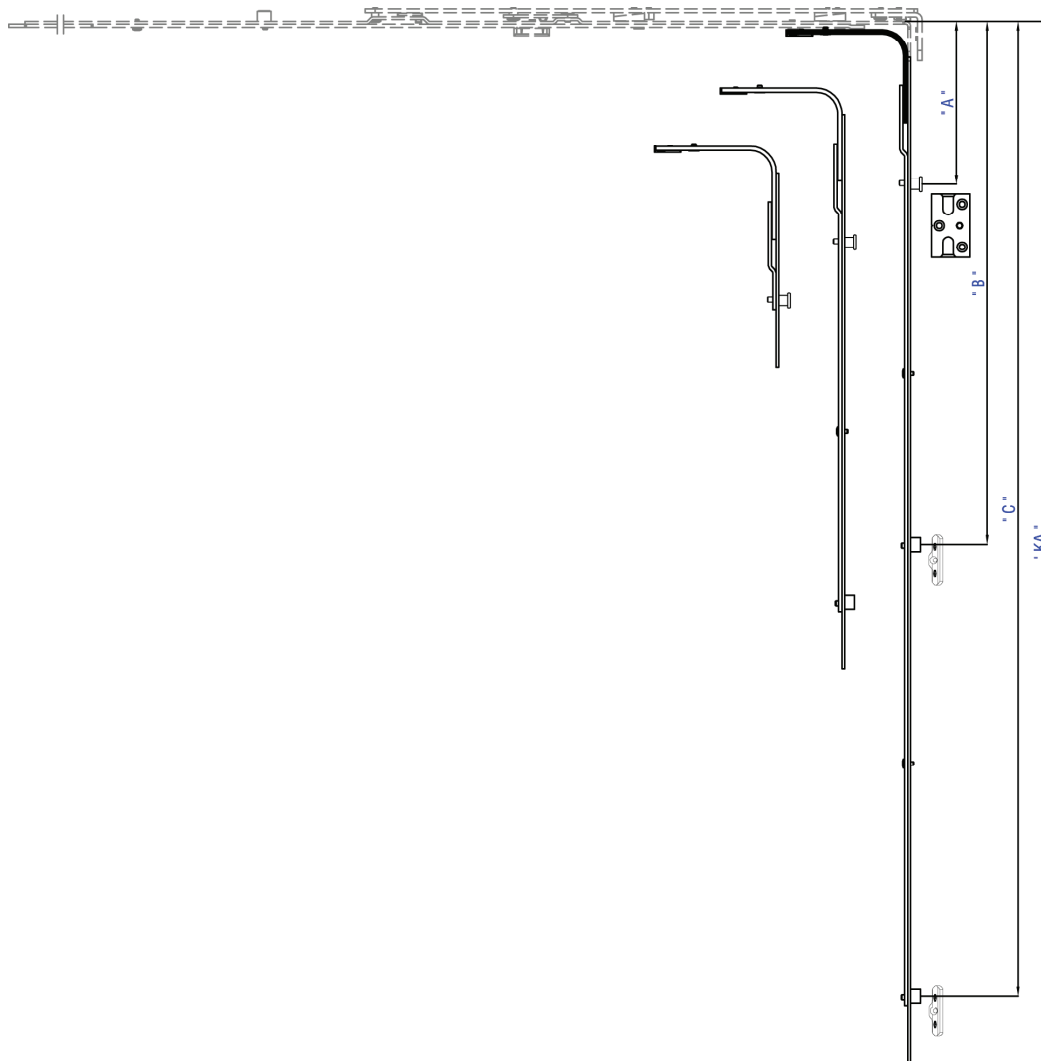
Артикул	Кол-во	'KA' (мм)	'A' (мм)	'B' (мм)		
V.0302.0102	10	480 - 620	580	200	-	3
V.0302.0202	10	620 - 850	700	340	1	2
V.0302.0902	10	620 - 850	700	200	1	2
V.0302.0302	10	850 - 1100	950	200	1	4
V.0302.0402	10	1100 - 1350	1200	200	1	4
V.0302.0502	10	1350 - 1600	1450	485	2	4
V.0302.0602	10	1600 - 1850	1700	485	2	4
V.0302.0702	10	1850 - 2100	1950	500	2	5
V.0302.0802	10	2100 - 2350	2200	500	2	6



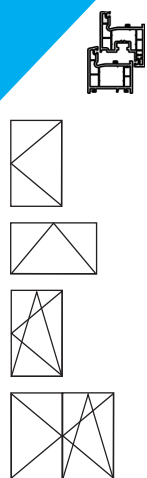
Средний запор / Вертикальное - Горизонтальное применение / Стандартные цапфы



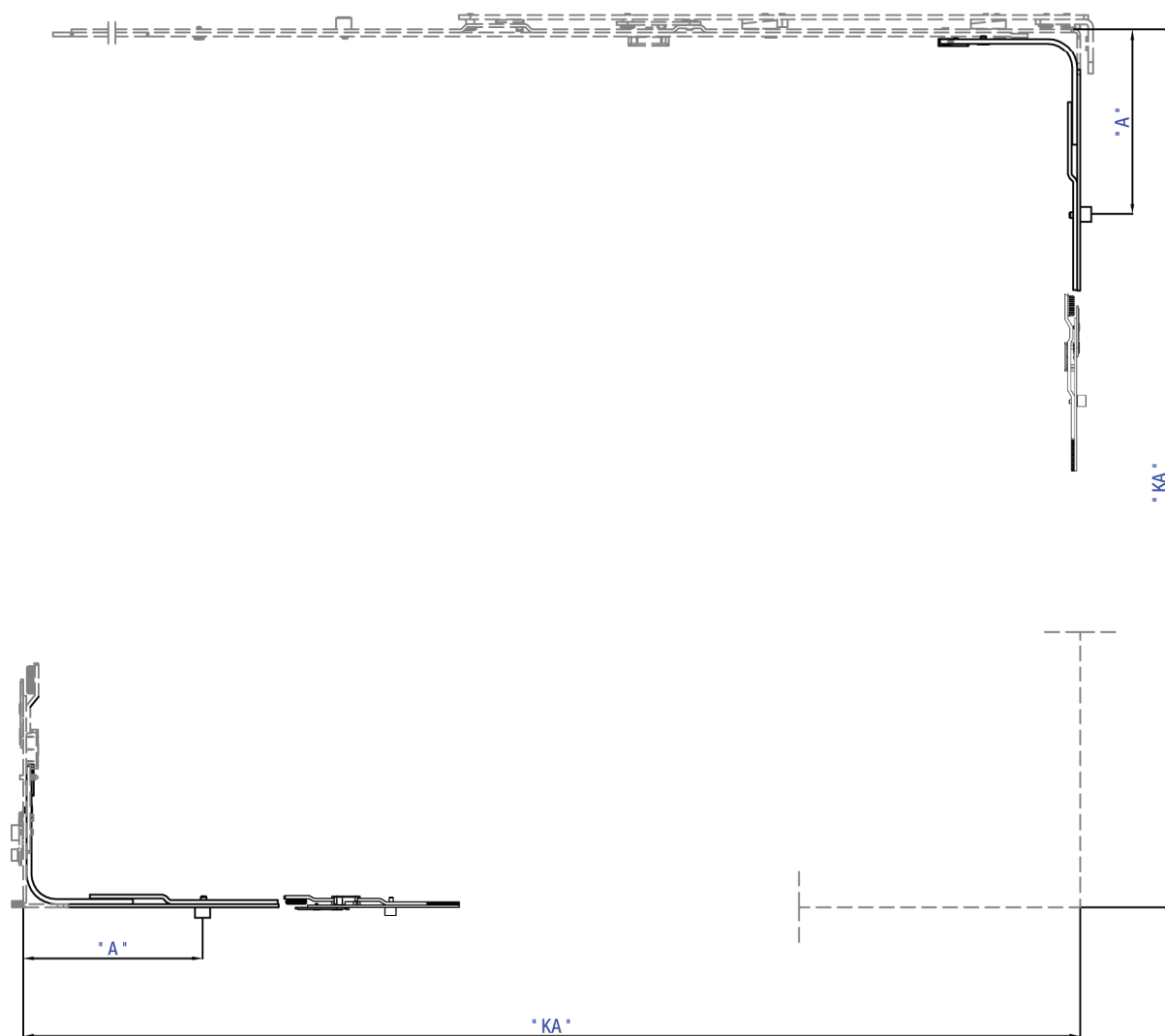
Артикул	Кол-во	'KA' (мм)	'A' (мм)	'B' (мм)	'C' (мм)		
V.0801.0102	10	- 800	128	-	-	1	2
V.0801.0202	10	- 800	280	-	-	1	2
V.0801.0302	10	800 - 1200	128	482	-	2	3
V.0801.0402	10	1200 - 1700	128	732	-	2	4
V.0801.0502	10	1700 - 2200	128	632	1282	3	5



Средний запор / Вертикальное - Горизонтальное применение / Грибковидные цапфы



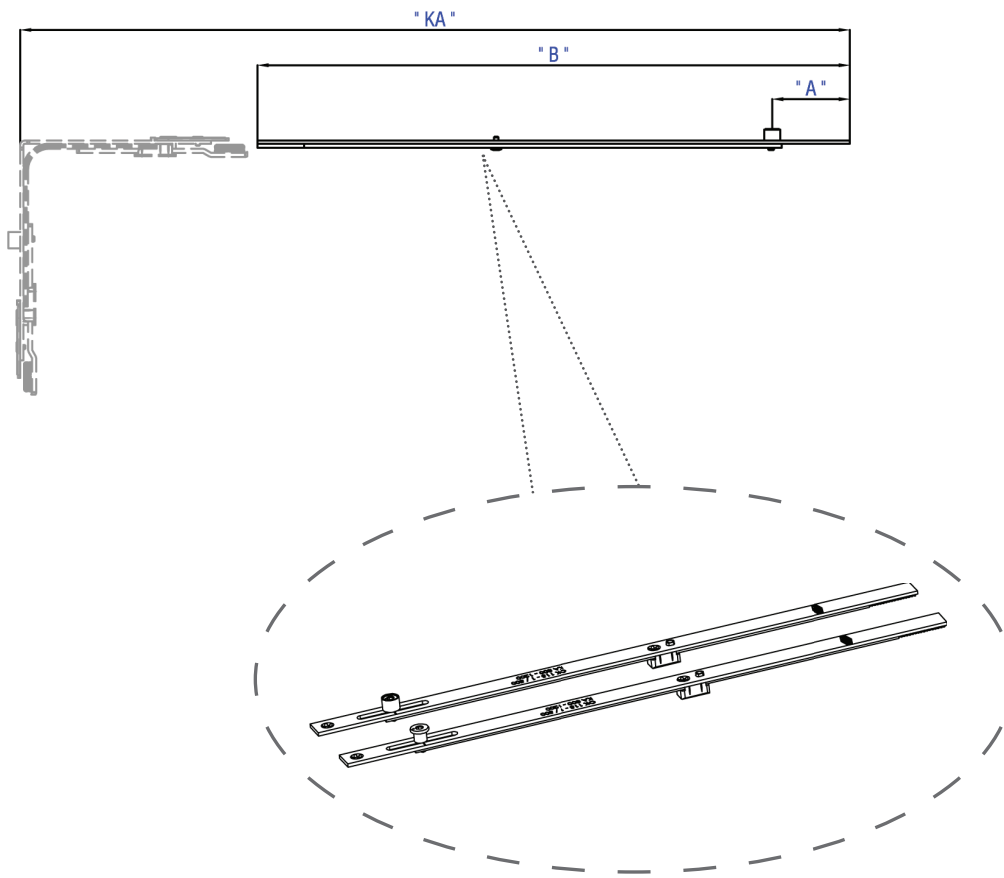
Артикул	Кол-во	'KA' (мм)	'A' (мм)	'B' (мм)	'C' (мм)			
V.0901.0102	10	- 800	128	-	-	-	1	2
V.0901.0202	10	- 800	280	-	-	-	1	2
V.0901.0302	10	800 - 1200	128	482	-	1	1	3
V.0901.0402	10	1200 - 1700	128	732	-	1	1	4
V.0901.0502	10	1700 - 2200	128	632	1282	2	1	5



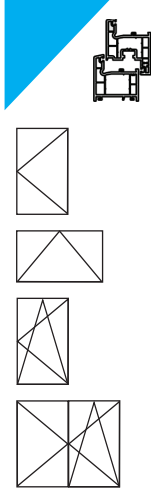
Средний запор / Вертикальное - Горизонтальное применение / возможность удлинения / Стандартные или Грибковидные цапфы



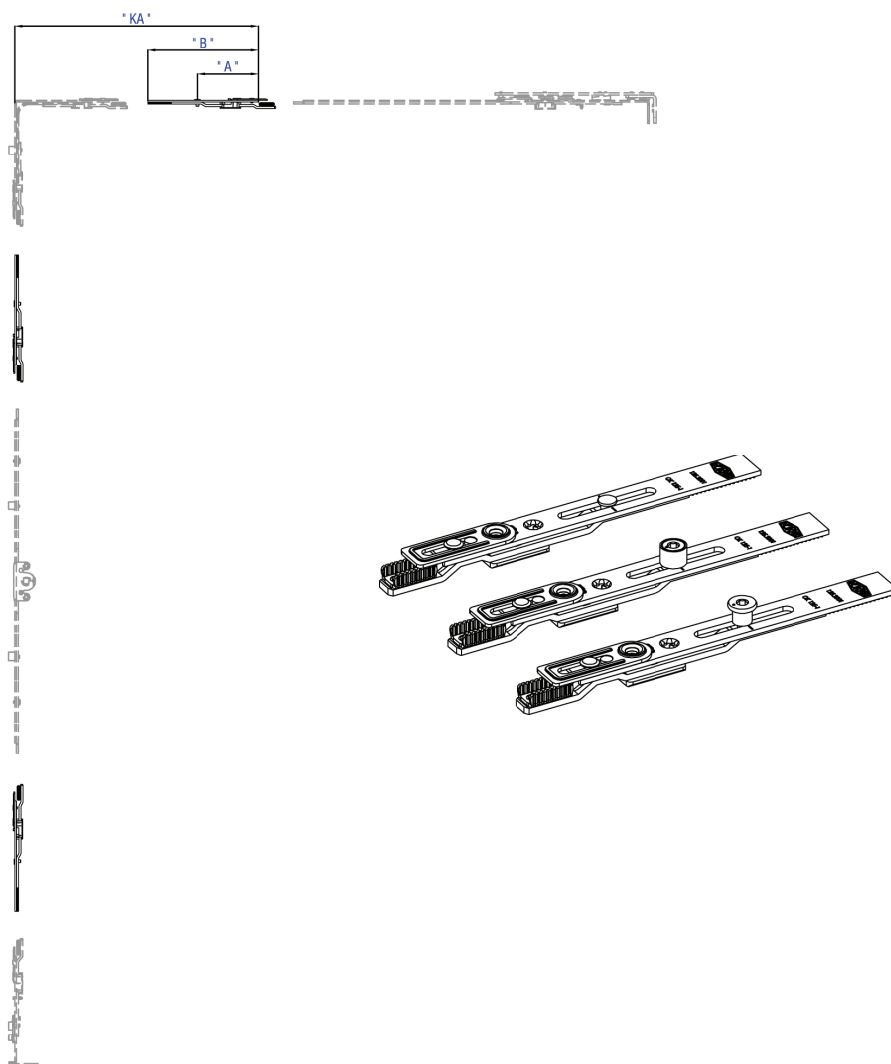
Артикул	Кол-во	'KA' (мм)	'A' (мм)			
V.0801.1202	10	450 - 700	128	1	-	2
V.0901.1202	10	450 - 700	128	-	1	2



Дополнительный запор / Вертикальное - Горизонтальное применение / Стандартные и грибовидные цапфы



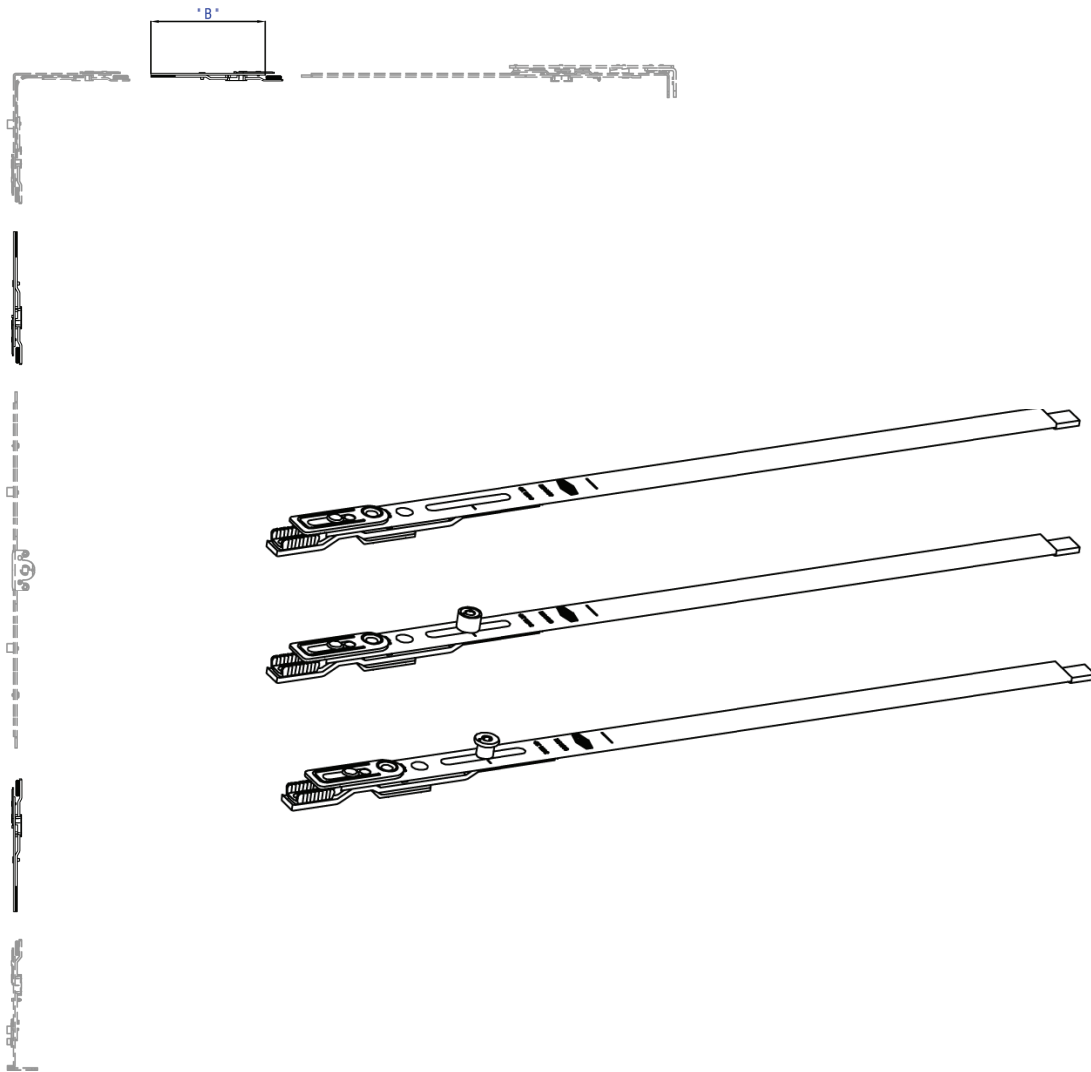
Артикул	Кол-во	'KA' (мм)	'A' (мм)	'B' (мм)			
V.1001.0102	10	800 - 1200	53	405	1	-	2
V.1002.0102	10	800 - 1200	53	405	-	1	2
V.1001.0202	10	1200 - 1700	53	655	1	-	2
V.1002.0202	10	1200 - 1700	53	655	-	1	2



Удлинитель / Горизонтальное-вертикальное применение / Станартные или грибовидные цапфы / Длина 150 мм

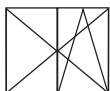


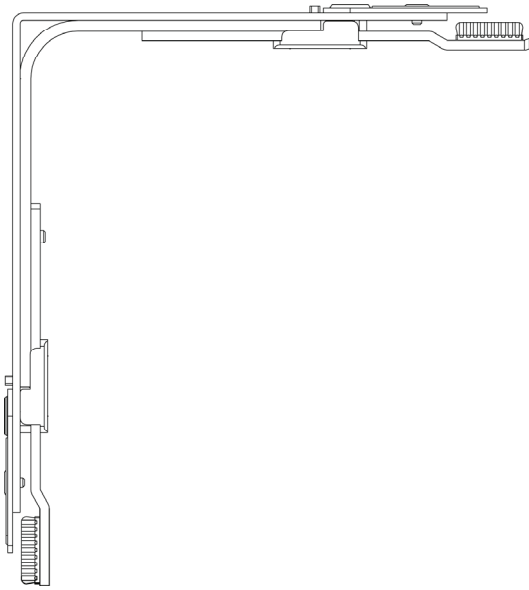
Артикул	Кол-во	'KA' (мм)	'A' (мм)	'B' (мм)			
V.1101.0102	100	-	82	150	-	-	2
V.1102.0102	100	-	82	150	1	-	2
V.1103.0102	100	-	82	150	-	1	2



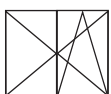
Удлинитель / Горизонтальное-вертикальное применение / Возможность изменение размера / Стандартные или грибовидные цапфы / Длина 150 мм - 400мм


Артикул	Кол-во	'KA' (мм)	'A' (мм)	'B' (мм)			
V.1101.0202	10	-	82	150 - 400	-	-	2
V.1102.0202	10	-	82	150 - 400	1	-	2
V.1103.0202	10	-	82	150 - 400	-	1	2

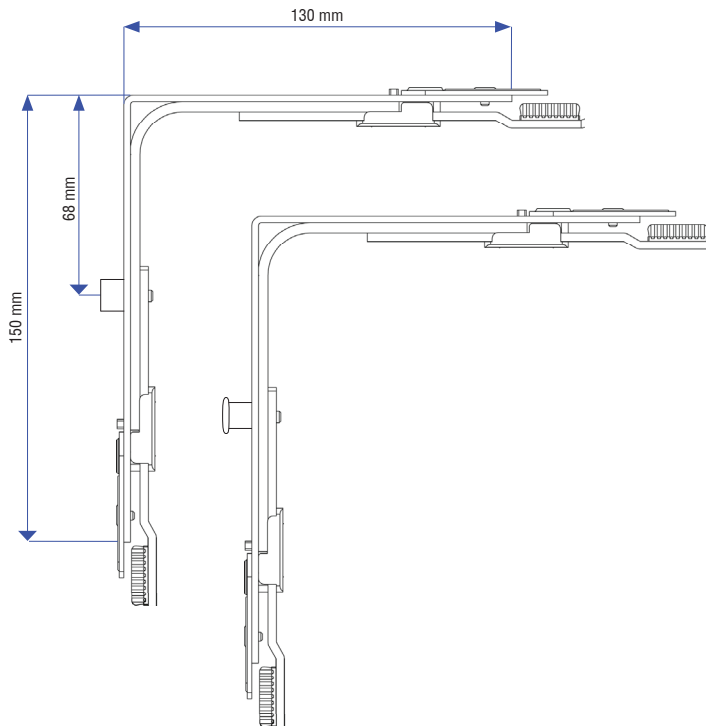




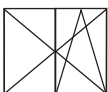
Угловой переключатель / Горизонтальное - вертикальные применение / Без цапф / 150 x 130 мм


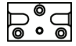



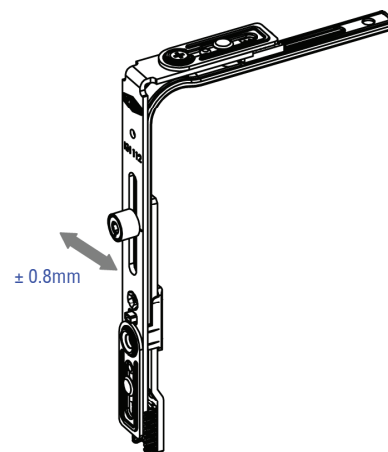
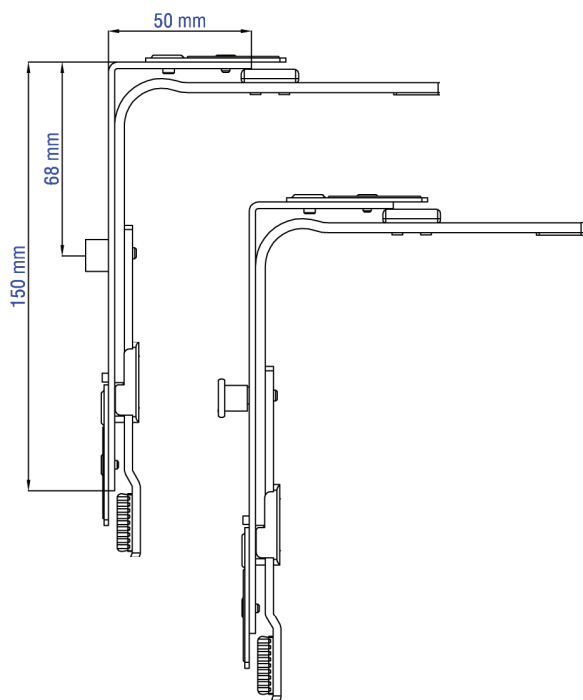
Артикул	Кол-во		
V.0611.0102	100	2	150 x 130 (мм)



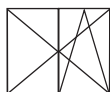
Угловой переключатель / Горизонтальное - вертикальные применение / Стандартные или грибовидные цапфы / 150 x 130 мм






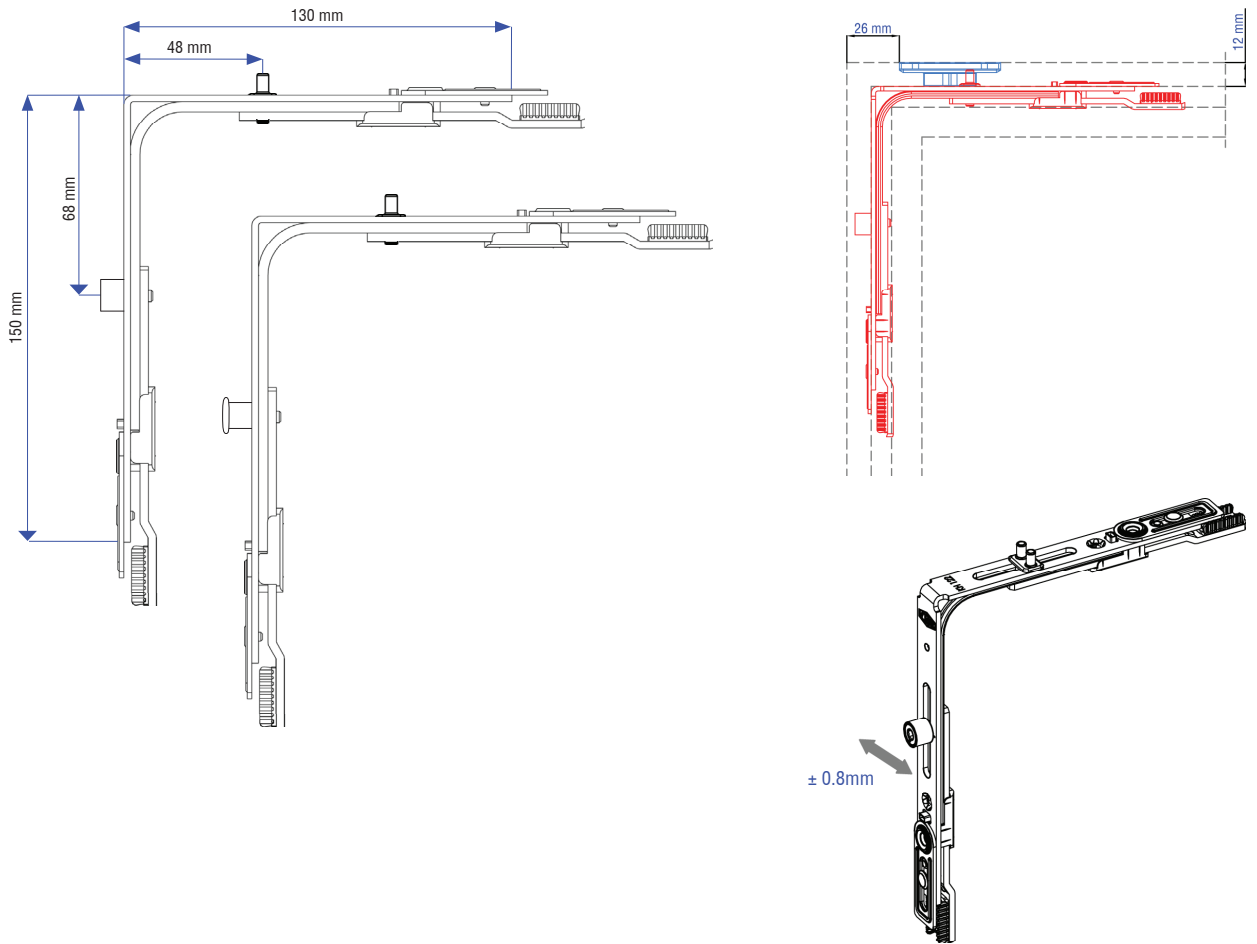
Артикул	Кол-во				
V.0601.0102	100	1	-	4	150 SK1 x 130 (мм)
V.0601.0202	100	-	1	4	150 GK1 x 130 (мм)



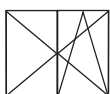
Угловой переключатель / Горизонтальное - вертикальные применение / Стандартные или грибовидные цапфы / 150 x 50 мм



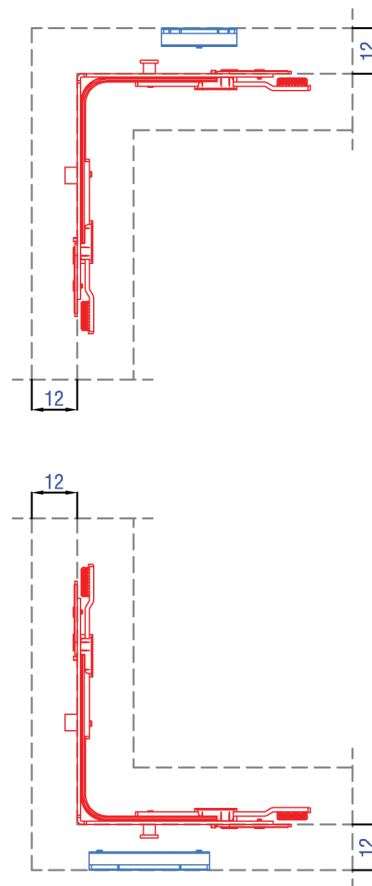
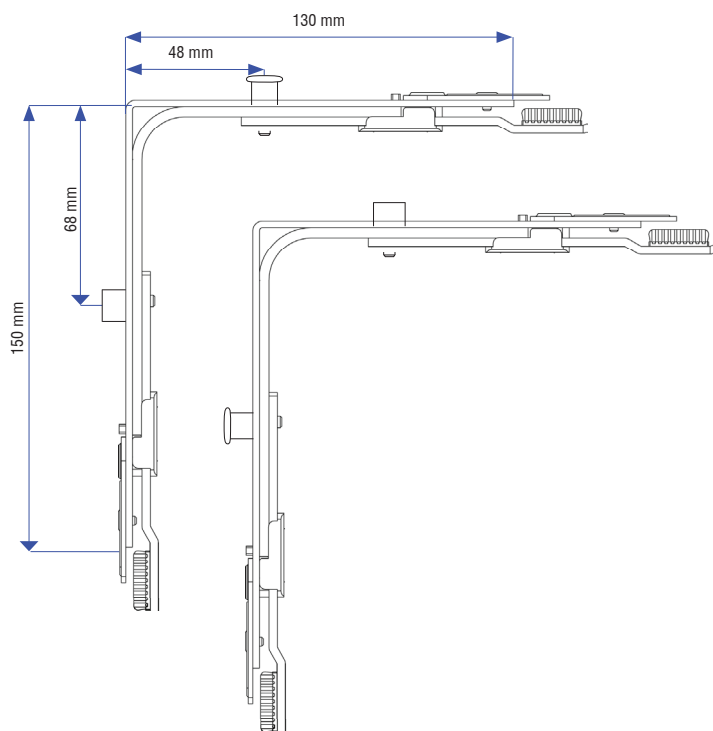
Артикул	Кол-во				
V.0602.0102	100	1	-	2	150 SK1 x 50 (мм)
V.0603.0102	100	-	1	2	150 GK1 x 50 (мм)



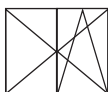
Угловой переключатель / Горизонтальное - вертикальные применение / Стандартные или грибовидные цапфы / Микровентиляция / 150 x 130 мм


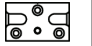
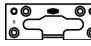



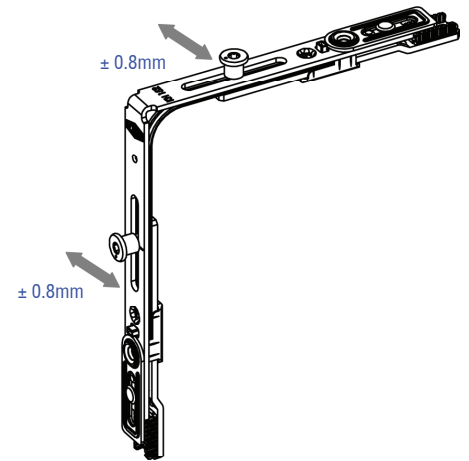
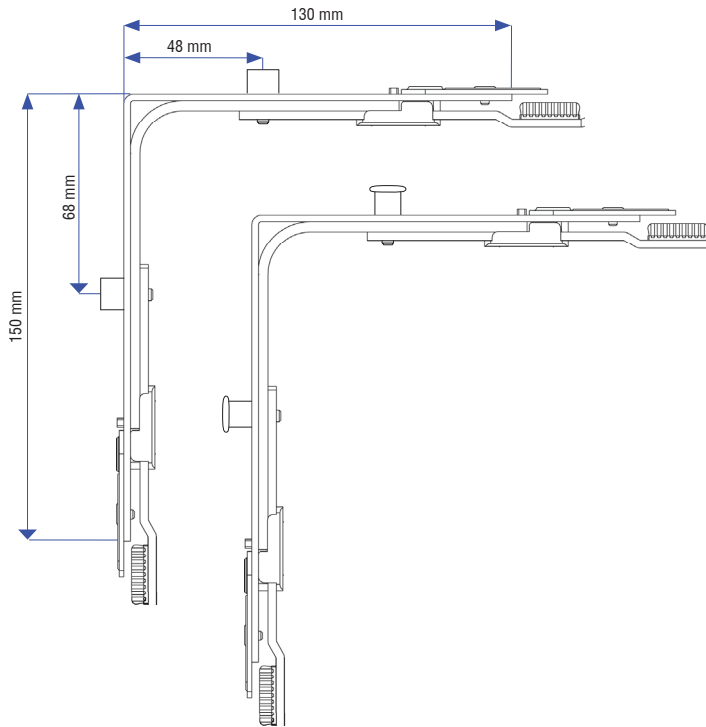
Артикул	Кол-во					
V.0604.0102	100	1	-	1	4	150 SK1 x 130 GH (мм)
V.0604.0202	100	-	1	1	4	150 GK1 x 130 GH (мм)



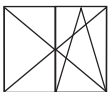
Угловой переключатель / Горизонтальное - вертикальные применение /
Стандартные или грибовидные цапфы / Вертикальное откидывание / 150 x 130 мм


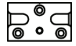



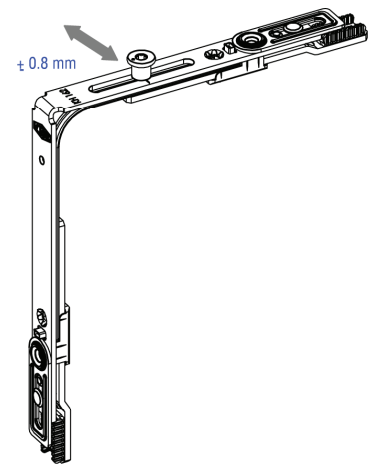
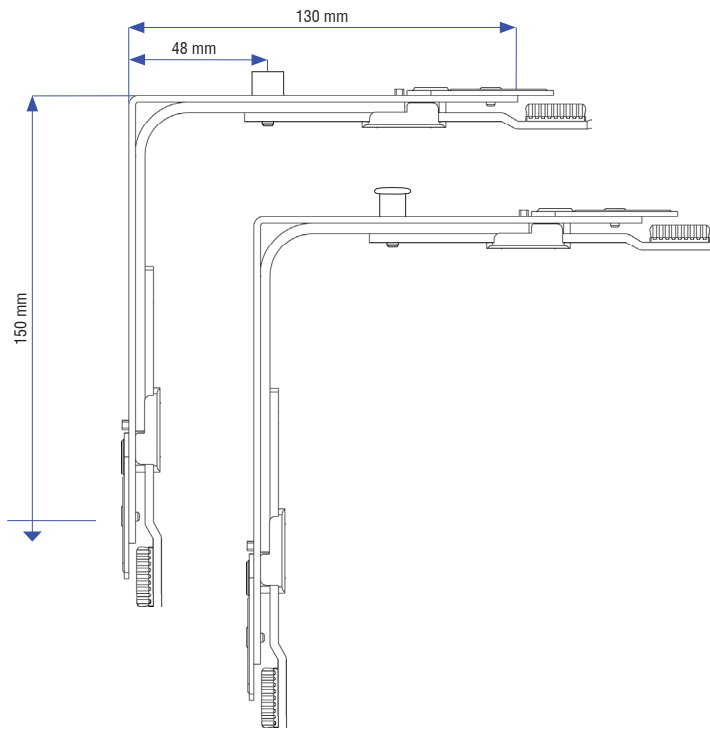
Артикул	Кол-во					
V.0605.0102	100	1	1	1	4	150 SK1 x 130 GK1 (мм)
V.0606.0102	100	1	1	-	4	150 GK1 x 130 SK1 (мм)



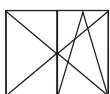
Угловой переключатель / Горизонтальное - вертикальные применение /
Стандартные или грибовидные цапфы /150 x 130 мм






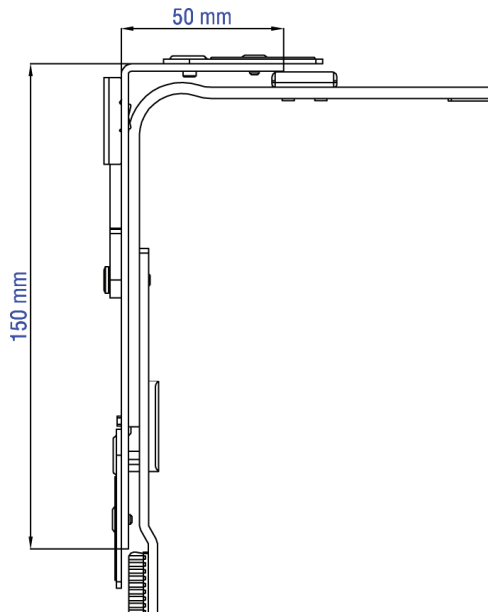
Артикул	Кол-во				
V.0607.0102	100	-	2	4	150 GK1 x 130 GK1 (мм)
V.0612.0102	100	2	-	4	150 SK1 x 130 SK1 (мм)



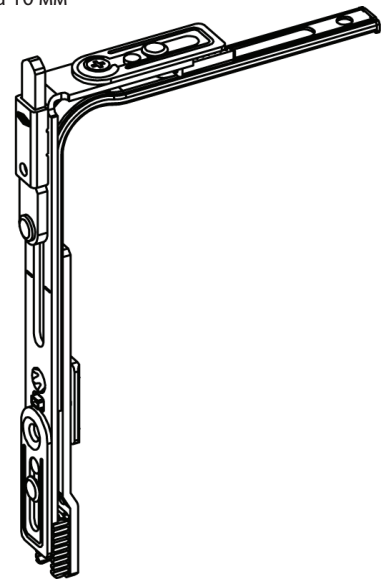
Угловой переключатель / Горизонтальное - вертикальные применение / Стандартные или грибовидные цапфы / 150 x 130 мм



Артикул	Кол-во				
V.0608.0102	100	-	1	4	150 x 130 ГЦ1 (мм)
V.0609.0102	100	1	-	4	150 x 130 ЦЦ1 (мм)





Высота шпингалета 10 мм

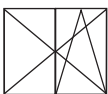


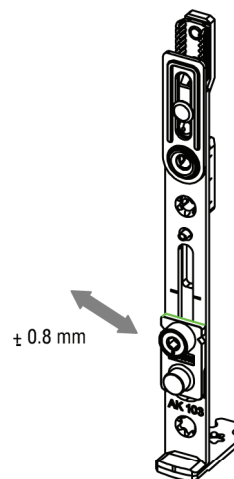
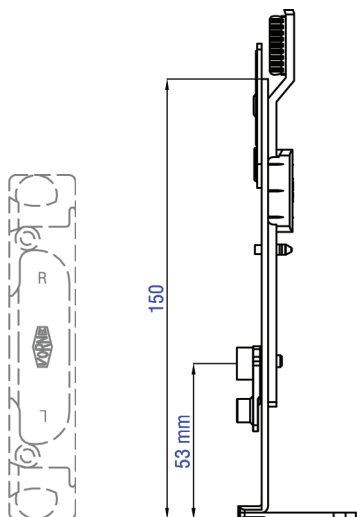
Угловой переключатель / Горизонтальное - вертикальные применение / Стандартные или грибовидные цапфы / 150 x 50 мм



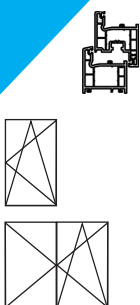
Артикул	Кол-во		
V.0610.0102	100	1	1



150 x 50 (мм) с шпингалетом

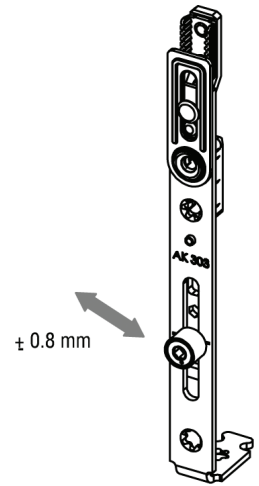
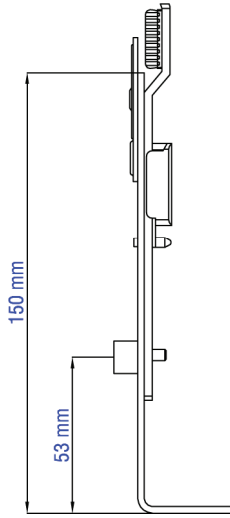




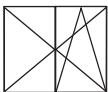
Нижний запор / Вертикальное применение / 150 мм





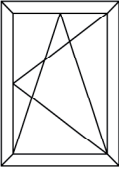

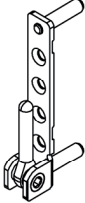
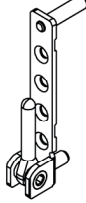
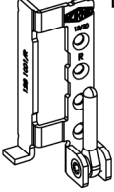

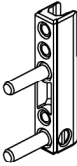
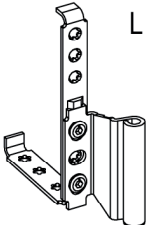
Артикул	Кол-во		
V.0701.0102	100	1	4



Нижний запор поворотного открывания / Нижнее-верхнее применение / 150 мм

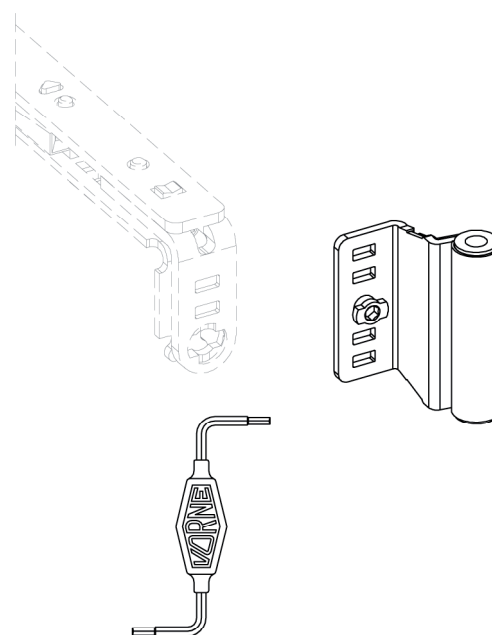
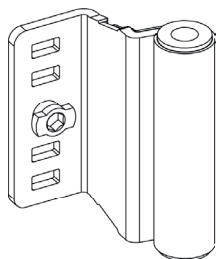


Артикул	Кол-во		
V.0702.0102	100	1	4

		Kasa Menteşeler				
		C	D	D	L / R	
						
Kanat Menteşeler	A		max. kanat ağırlığı 100 Kg	max. kanat ağırlığı 130 Kg	max. kanat ağırlığı 130 Kg	max. kanat ağırlığı 130 Kg
	B		max. kanat ağırlığı 100 Kg	max. kanat ağırlığı 130 Kg	max. kanat ağırlığı 130 Kg	max. kanat ağırlığı 130 Kg
	L / R		max. kanat ağırlığı 100 Kg	max. kanat ağırlığı 130 Kg	max. kanat ağırlığı 130 Kg	max. kanat ağırlığı 130 Kg

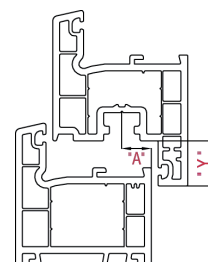
Монтажные шаблоны

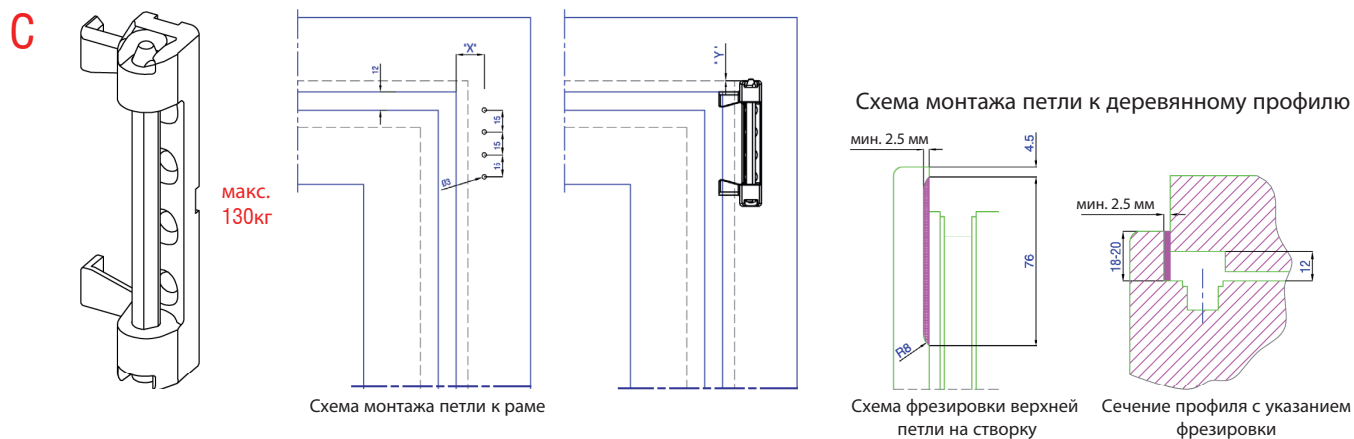
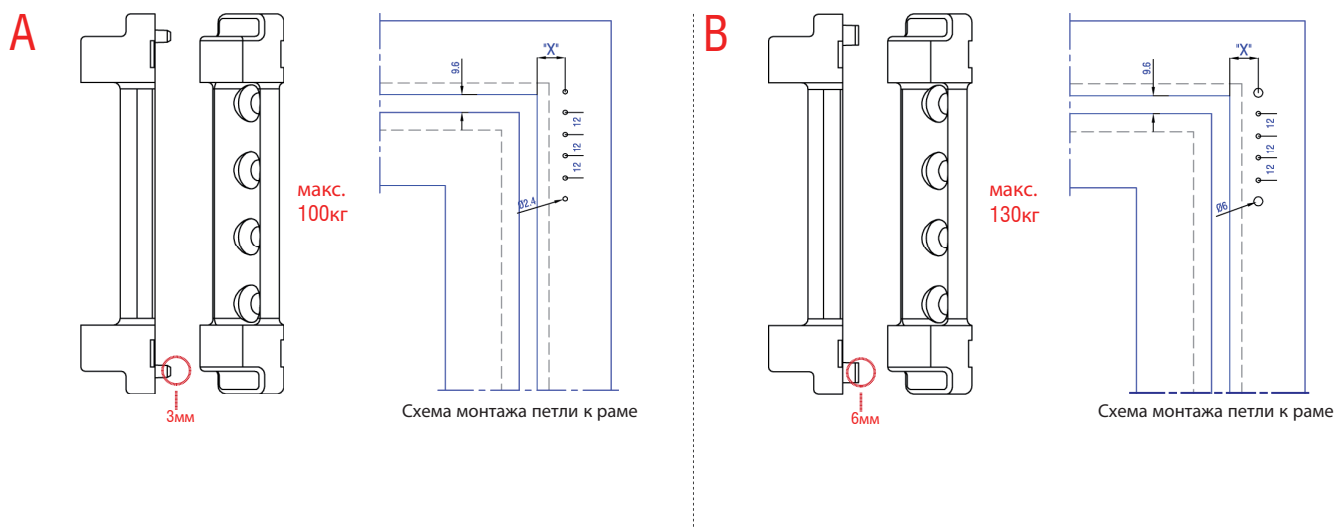
12 / 20 Ø3mm	Шаблон под петлю на створку	A
12 / 20 Ø6mm	Шаблон под петлю на створку	B
12 / 20 Ø3mm	Шаблон под петлю на раму	C
12 / 20 Ø6mm	Шаблон под петлю на раму	D



Петля на створку / 9/20 или 13/20 мм

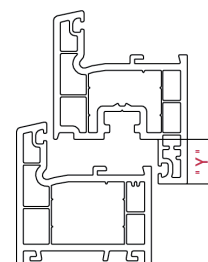
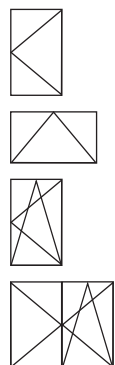
Артикул	Артикул	Кол-во	Y Высота напlava (мм)	A Ось фурнитурного паза (мм)
V.1201.0102	Петля на створку / 9/20 мм	100	20	9 мм
V.1202.0102	Петля на створку / 13/20 мм	100	20	13 мм

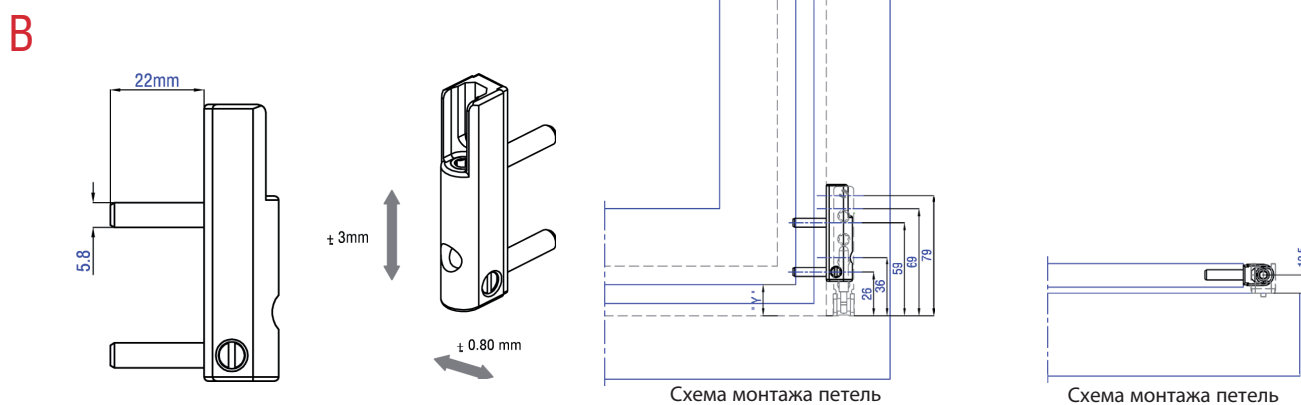
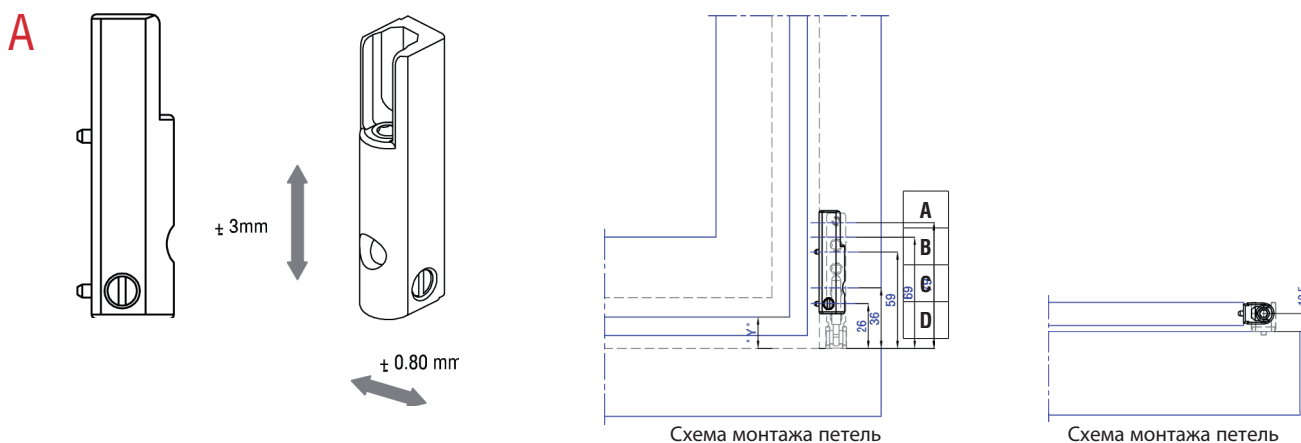




Петля на раму / с шаблоном и без шаблона

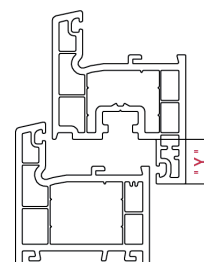
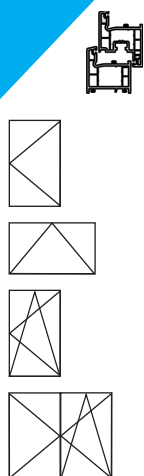
Артикул	Наименование	Кол-во	У Высота наплава (мм)	"X"	"Y"		
V.1303.0102	Петля на раму - 3 без шаблона	100	20	19.5	0	4	A
V.1303.0202	Петля на раму - 6 без шаблона	100	20	19.5	0	4	B
V.1301.0102	Петля на раму (с шаблоном)	100	20	19.5	0	4	C





Нижняя петля на створку / максимальный вес 100 кг или 130 кг

Артикул	Наименование	Кол-во	У Высота напlava (мм)		
V.1403.0102	Нижняя петля на створку 3A-3 100kg	100	20	2	A
V.1404.0102	Нижняя петля на створку 3A-6 130kg	100	20	2	B



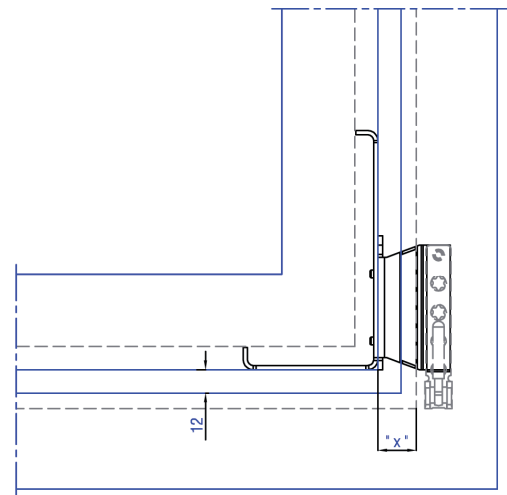
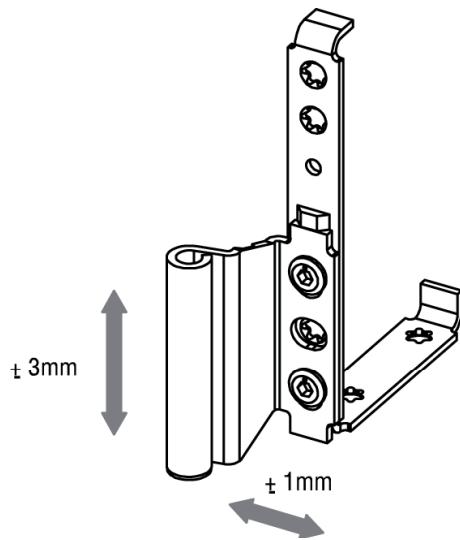
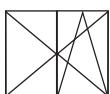


Схема монтажа петель

Нижняя петля на створку / максимальный вес 130 кг / левая или правая / Рекомендуется использовать при тяжелых створках

Артикул	Наименование	Кол-во	У Высота напlava (мм)	Ось вурнитурного паза	
V.1401.0L02	Нижняя петля на створку (правая) - 9/20 130кг	100	20	9	5
V.1401.0R02	Нижняя петля на створку (левая) - 9/20 130кг	100	20	9	5
V.1402.0L02	Нижняя петля на створку (правая) - 13/20 130кг	100	20	13	5
V.1402.0R02	Нижняя петля на створку (левая) - 13/20 130кг	100	20	13	5



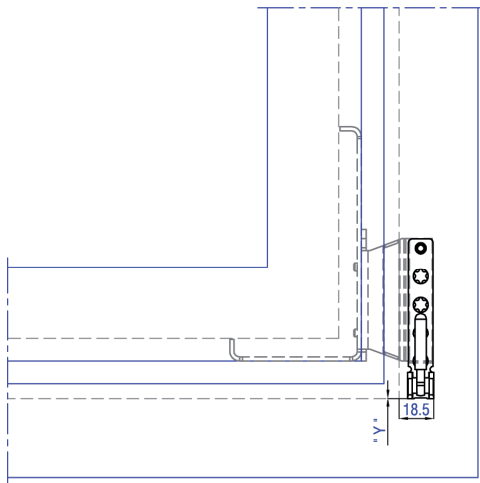
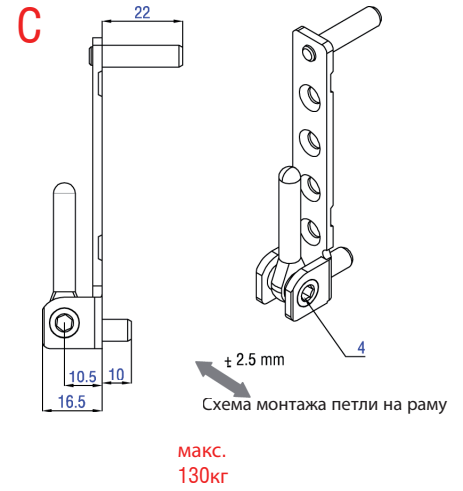
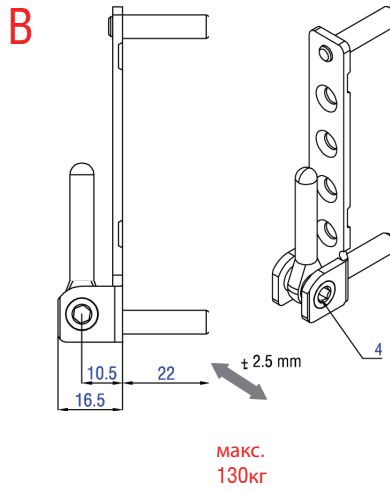
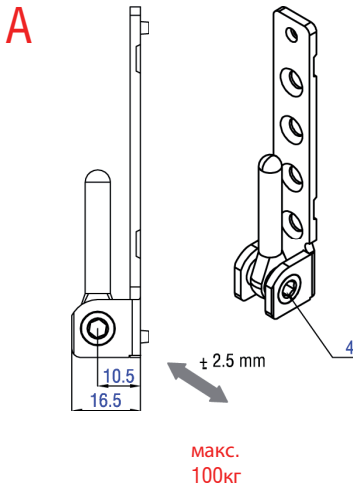


Схема монтажа петель

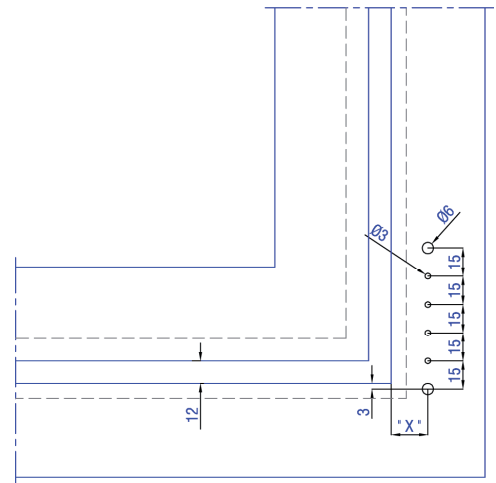

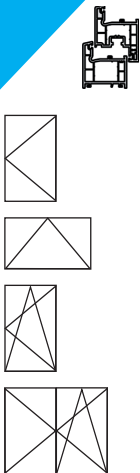


Схема монтажа петли на раму

Нижняя петля на раму / Вес 100 кг или 130 кг

Артикул	Наименование	Кол-во	Y Высота напlava (мм)	"X"	"Y"		
V.1501.0102	Нижняя петля 3А-3 100кг	100	20	19.5	0	4	A
V.1502.0102	Нижняя петля 3А-6 130кг	100	20	19.5	0	4	B
V.1503.0102	Нижняя петля 3А-6/10 130кг	100	20	19.5	0	4	C



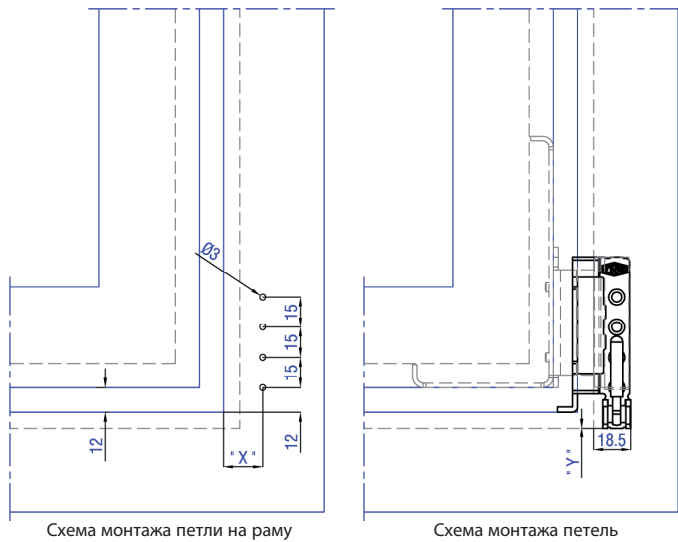
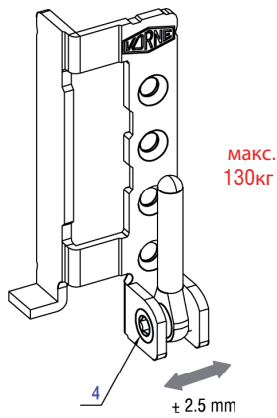


Схема монтажа петли к деревянному профилю

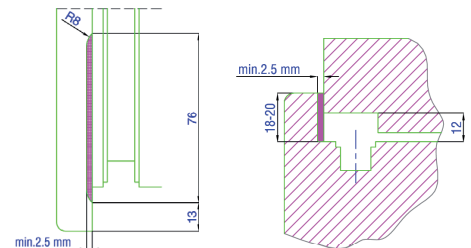
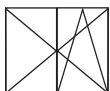


Схема фрезировки верхней петли на створку

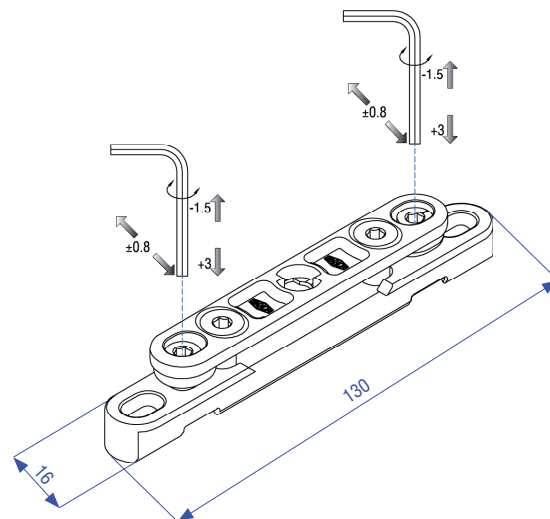
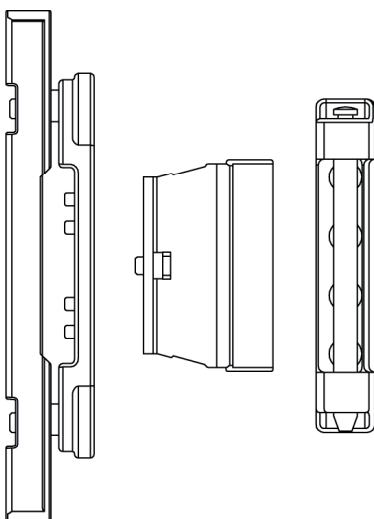
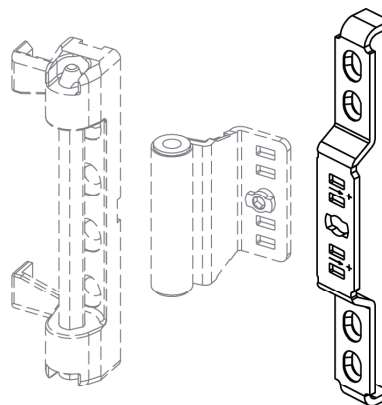
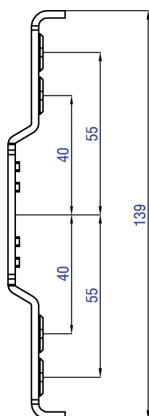
Сечение профиля с указанием фрезировки

Нижняя петля на раму / Правая или левая / Без шаблона / Вес 130кг



Артикул	Наименование	Кол-во	У Высота наплава (мм)	"X"	"Y"	
V.1504.0L02	Нижняя петля 130kg	100	20	19.5	0	4
V.1504.0R02	Нижняя петля 130kg	100	20	19.5	0	4

* Используется в деревянных системах

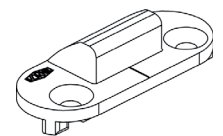
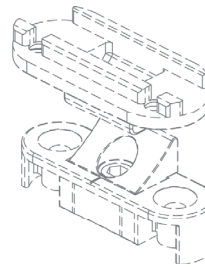
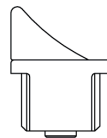
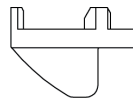
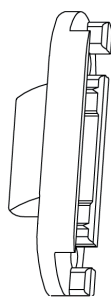
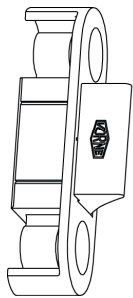
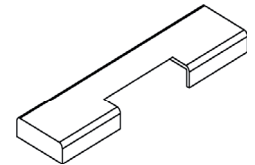
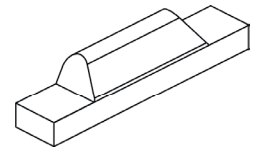
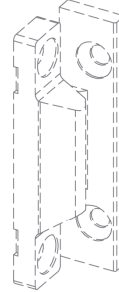
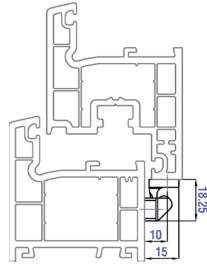
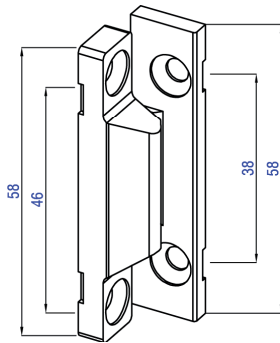


Средняя петля / Нерегулируемые и регулируемые

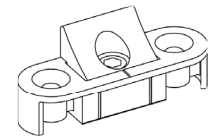


Артикул	Наименование	Кол-во	
V.1601.0102	Средняя петля (без аксессуаров)	100	4
V.1602.0102	Регулируемая средняя петля (без аксессуаров)	100	4

*Регулируемая средняя петля совместима в использовании с нижеуказанными петлями на раму
 V.1303.0102. Петля на раму -3 (без шаблонов)
 V.1303.0102. Петля на раму -6 (без шаблонов)

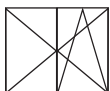


Kasa Parçası /
Profile göre değişken



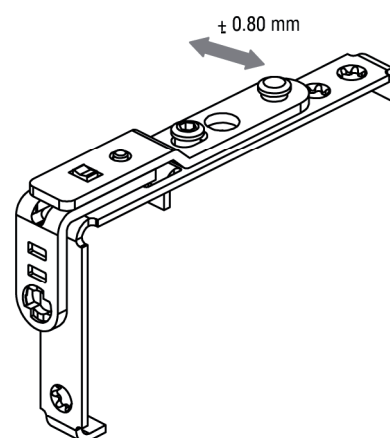
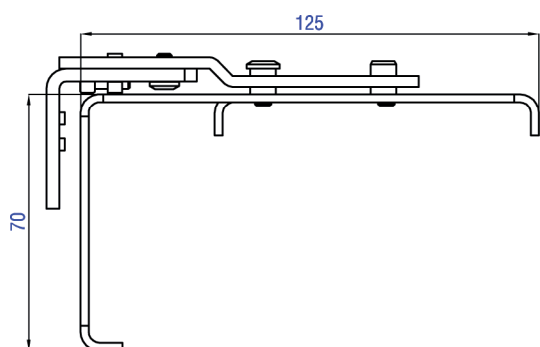
Kanat Parçası / Ayarlı

Средний прижим

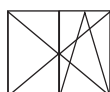



Артикул	Наименование	Кол-во	
V.1701.01xx*	Средний прижим (с декоративной накладкой / Возможен выбор цвета*)	100	4
V.1702.0002	Скрытый средний прижим (часть монтируемая на створку/регулируемая)	50	2
V.1702.0102	Скрытый средний прижим (часть монтируемая на раму/профилезависимая) 9 мм	50	2
V.1702.0202	Скрытый средний прижим (часть монтируемая на раму/профилезависимая) 13 мм	50	2

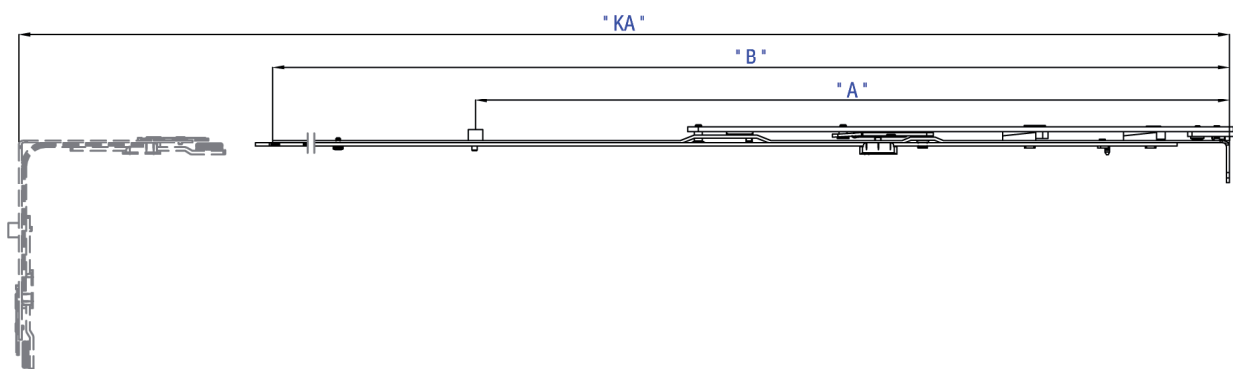
*xx	Цвета накладок	Цвет / Ценовая группа
07	Белая RAL 9016	1
08	Коричневая	1
09	Светло-коричневая	1
10	Серебро	2
11	Золото	2
12	Бронза	2
13	Цвет шампанского	2
16	Черная	2
17	Инокс	3



Верхний кронштейн

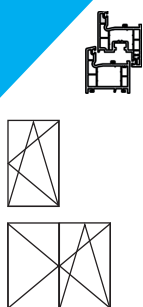


Артикул	Наименование	Кол-во	
V.1801.0102	Верхний кронштейн	100	4

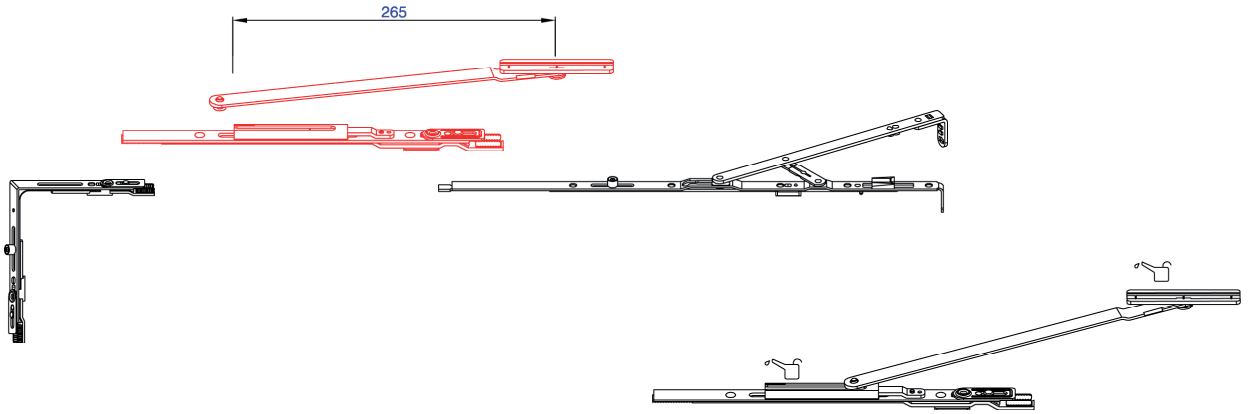


Ножницы

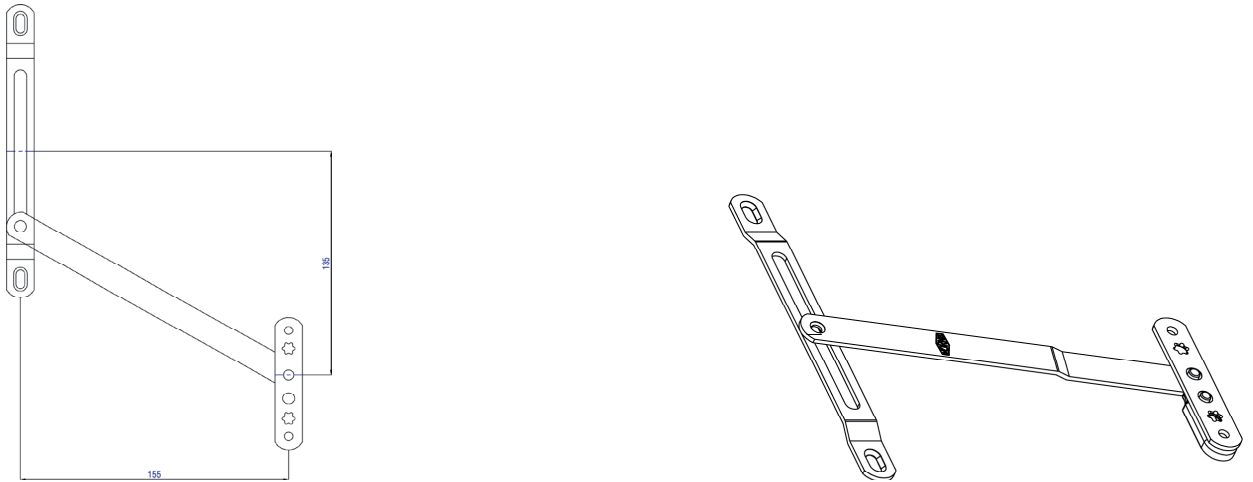
Артикул СЦ	Артикул ГЦ	Кол-во	Область применения (мм)	'A' (мм)	'B' (мм)		
V.0401.0102	-	10	350 - 600	-	470	-	2
V.0401.0202	-	10	400 - 650	-	520	-	3
V.0401.0302	-	10	600 - 850	-	720	-	5
V.0401.0402	V.0403.0402	10	600 - 850	370	720	1	5
V.0401.0502	V.0403.0502	10	850 - 1100	568	970	1	7
V.0401.0602	V.0403.0602	10	1100 - 1350	676	1220	1	7
V.0401.0702	V.0403.0702	10	1350 - 1600	818	1470	1	7




A

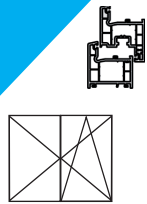
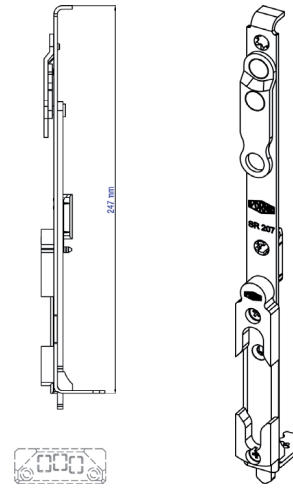
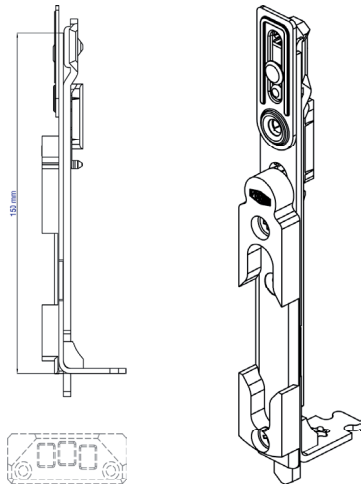
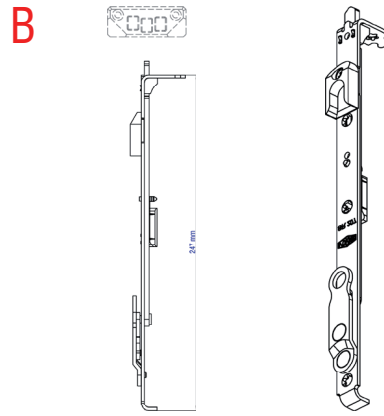
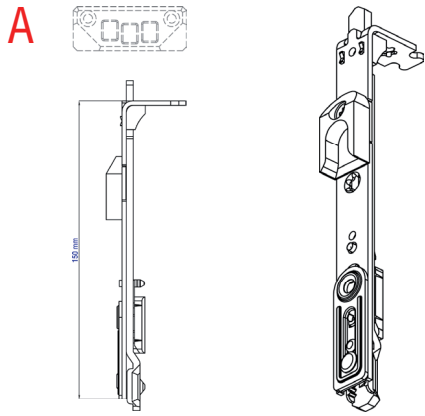


B



Дополнительные ножницы и ограничители фрамуги

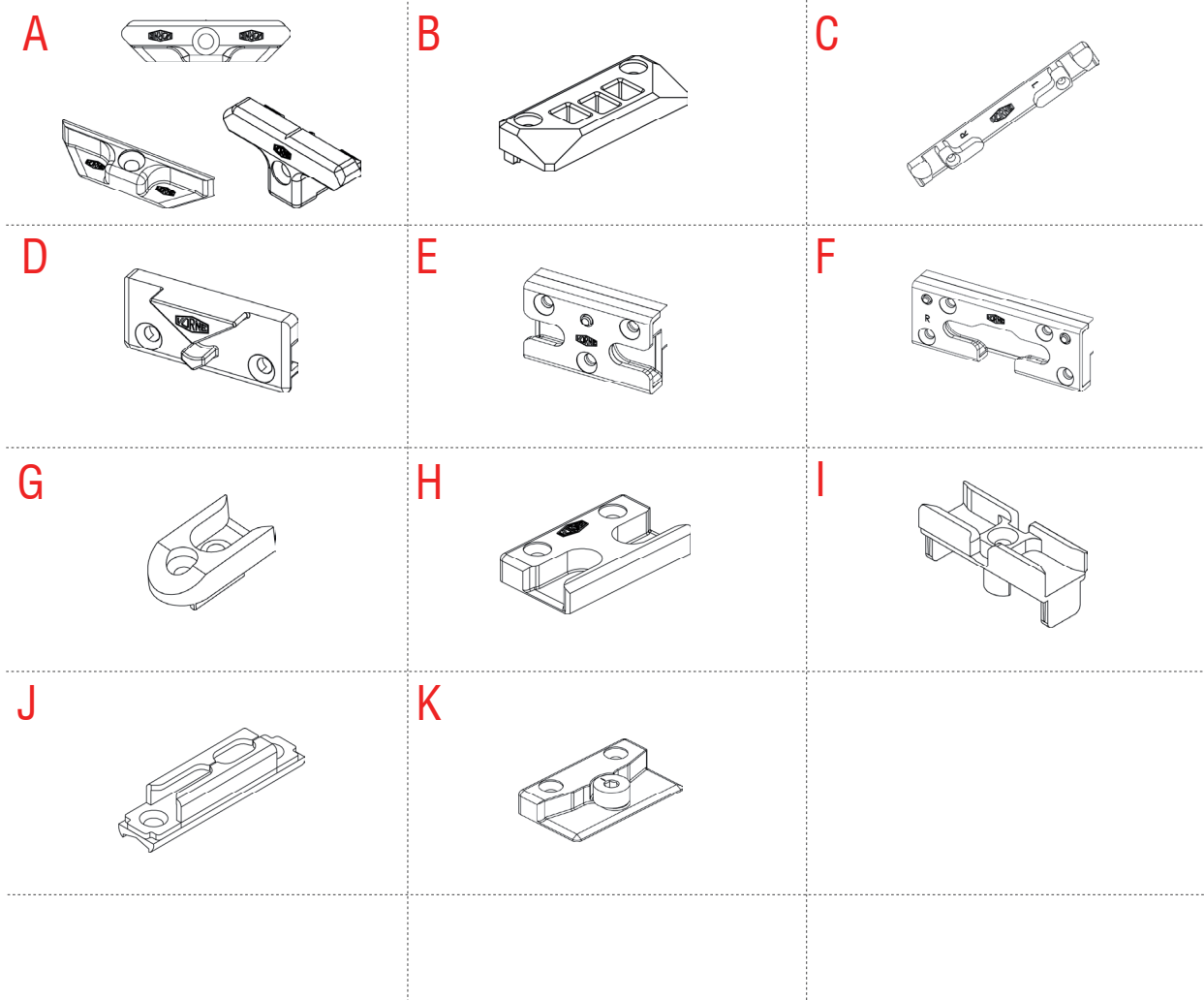
Артикул	Наименование	Кол-во		
V.0402.0102	İlave Makas	10	5	A
V.0501.0102	Vasistas Makas	100	4	B



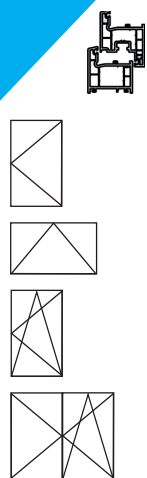
Шпингалеты

Артикул	Наименование	Кол-во	
V.1901.0102	Нижний шпингалет штульпового привода	50	4
V.1902.0102	Верхний шпингалет штульпового привода	50	4
V.2001.0102	Нижний шпингалет с планкой откидывания	100	4
V.2002.0102	Верхний шпингалет с планкой под цапфу	100	4

A
B



Ответные планки



Артикул	Наименование	Техническое описание	Кол-во		
См. лист соответствия ответных планок	Ответные планки под цапфу	Профилезависимая	200	1	A
См. лист соответствия ответных планок	Ответные планки шпингалета	Профилезависимая	100	2	B
См. лист соответствия ответных планок	Ответная планка нижнего запора	Профилезависимая	100	2	C
См. лист соответствия ответных планок	Ответная планка микровентиляции	Профилезависимая	200	2	D
См. лист соответствия ответных планок	Ответная планка под противозломную цапфу	Профилезависимая	100	3	E
См. лист соответствия ответных планок	Ответная планка горизонтального откидывания	Профилезависимая	100	4	F
V.2401.0102	Ответная планка под шульповый привод	-	200	1	G
V.2402.0102	Ответная планка под шульповый привод / монтируется на раму	-	100	2	H
V.2404.0102	Ответная планка под шульповый привод / с регулированием давления на уплотнитель	-	200	1	I
V.3901.0102	Ответная планка под раздвижные системы	-	100	2	J
V.2805.0102	Ответная планка микролифта/блокиратора / при использовании шульпового привода	Профилезависимая	100	2	K ¹
V.2806.0102	Ответная планка микролифта/блокиратора / при использовании шпинглетов	Профилезависимая	100	2	K ²

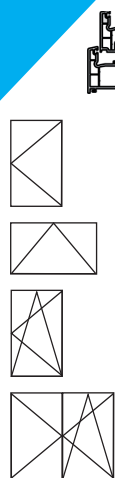


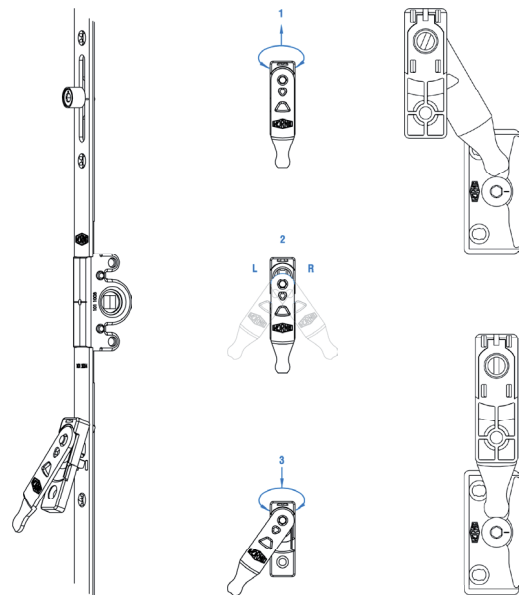
Варианты применения декоративных накладок

Артикул	Наименование	Техническое описание	Кол-во
V.4001.01xx	Пластиковый комплект декоративных накладок (121)	Стандартные и специальные цвета	100
V.4501.01xx	Пластиковый комплект декоративных накладок (127)	Стандартные и специальные цвета	100
V.4101.0xxx	Пластиковый комплект декоративных накладок (116)	Стандартные и специальные цвета	100
V.4102.0xxxx	Пластиковый комплект декоративных накладок (116)	Стандартные и специальные цвета	100
V.4201.0xxxx	Пластиковый комплект декоративных накладок (128)	Стандартные и специальные цвета	100
V.4202.0xxxx	Пластиковый комплект декоративных накладок (128)	Стандартные и специальные цвета	100
V.4301.01xx	Пластиковый комплект декоративных накладок (205)	Стандартные и специальные цвета	100
V.4302.01xx	Пластиковый комплект декоративных накладок (205)	Стандартные и специальные цвета	100
V.4401.01xx	Пластиковый комплект декоративных накладок (206)	Стандартные и специальные цвета	100

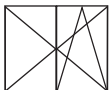
A¹
A²
B¹
B²
C¹
C²
D¹
D²
E


*xx	Цвета накладок	Цвет / Ценовая группа
07	Белая RAL 9016	1
08	Коричневая	1
09	Светло-коричневая	1
10	Серебро	2
11	Золото	2
12	Бронза	2
13	Цвет шампанского	2
16	Черная	2
17	Инокс	3

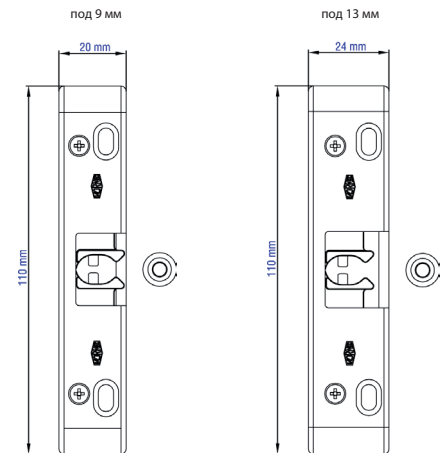
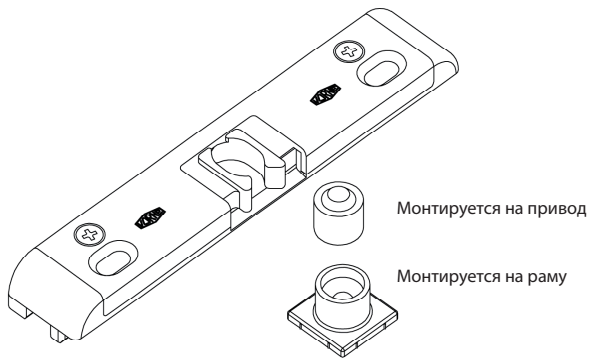




Блокиратор ошибочного использования и микролифт

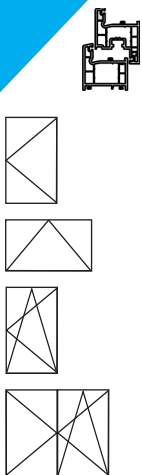


Артикул	Наименование	
V.4801.0102	100	1

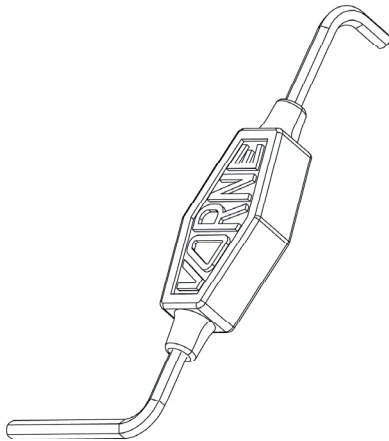


Защелки и типы цапф

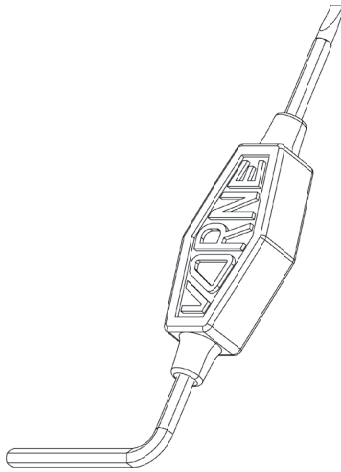
Артикул	Наименование	Кол-во	
V.7001.xx02	Защелка под 9 мм (профилезависимая)	100	2
V.7002.xx02	Защелка под 13 мм (профилезависимая)	100	2
V.7000.0102	Цапфа монтируемая на привод	100	1
V.7000.0202	Цапфа монтируемая на раму	100	1



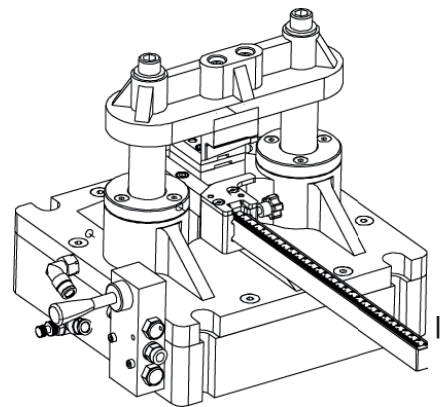
A¹



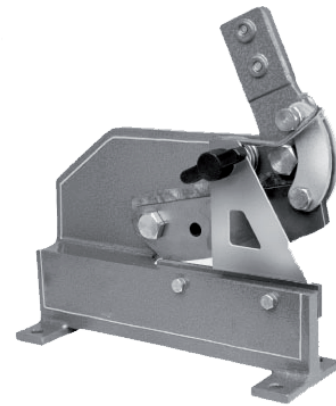
A²



B¹



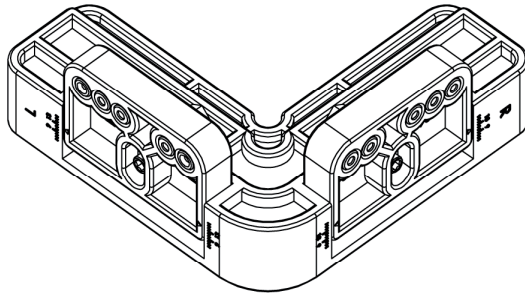
B²



Ключ шестигранный / Пневматическая гильотина

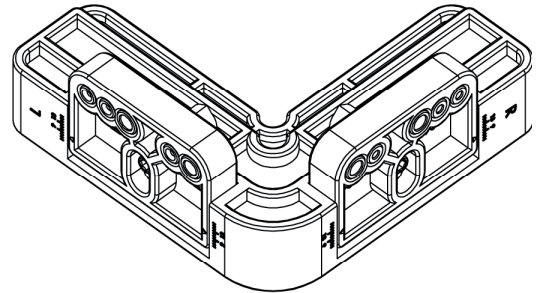
Артикул	Наименование	
V.5002.0114	Ключи шестигранные VORNE (4 мм двухсторонние)	A ¹
V.5008.0302	Ключи шестигранные VORNE для раздвижных систем с отверткой	A ²
V.5002.0200	Пневматическая гильотина	B ¹
V.5002.0300	Ручная гильотина	B ²

A¹



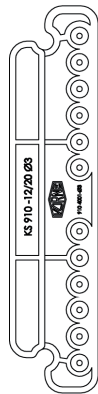
Шаблон для монтажа петли на створку
12/20 03 мм

B¹



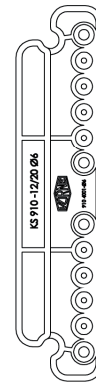
Шаблон для монтажа петли на створку
12/20 06 мм

A²



Шаблон для монтажа петли на раму
12/20 03 мм

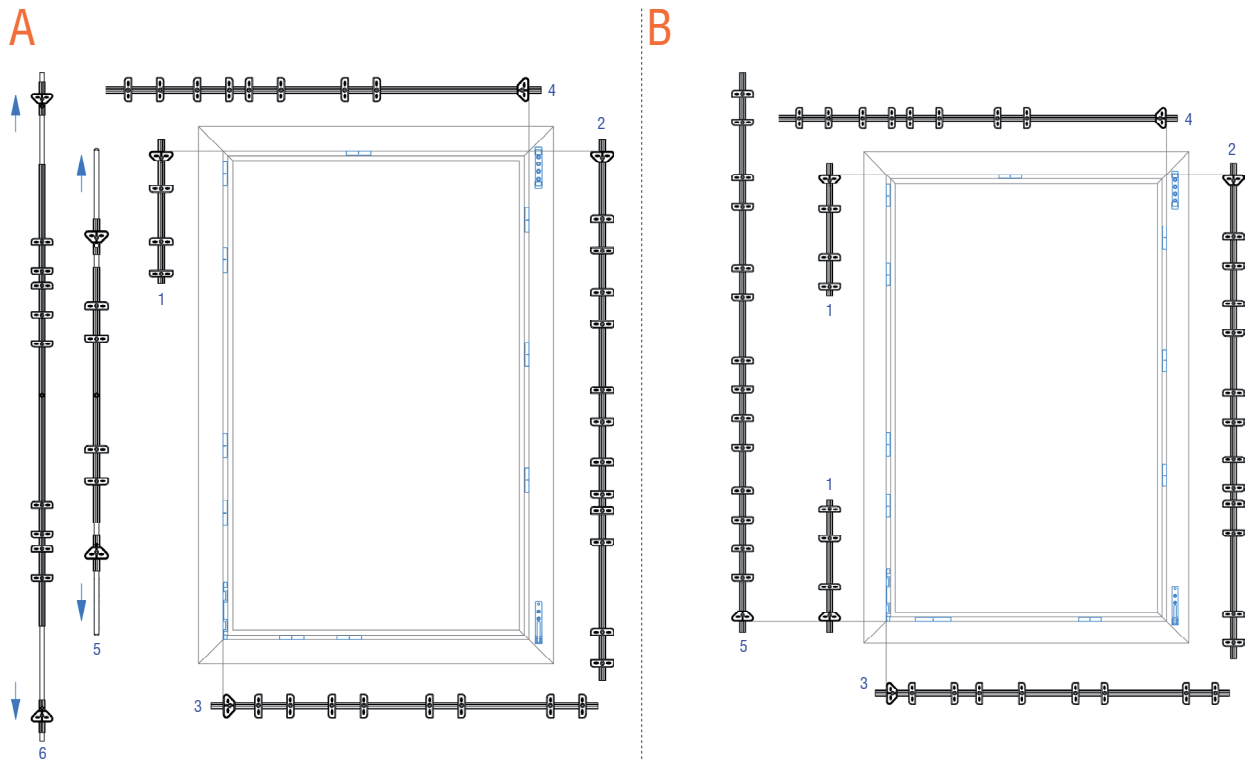
B²



Шаблон для монтажа петли на раму
12/20 06 мм

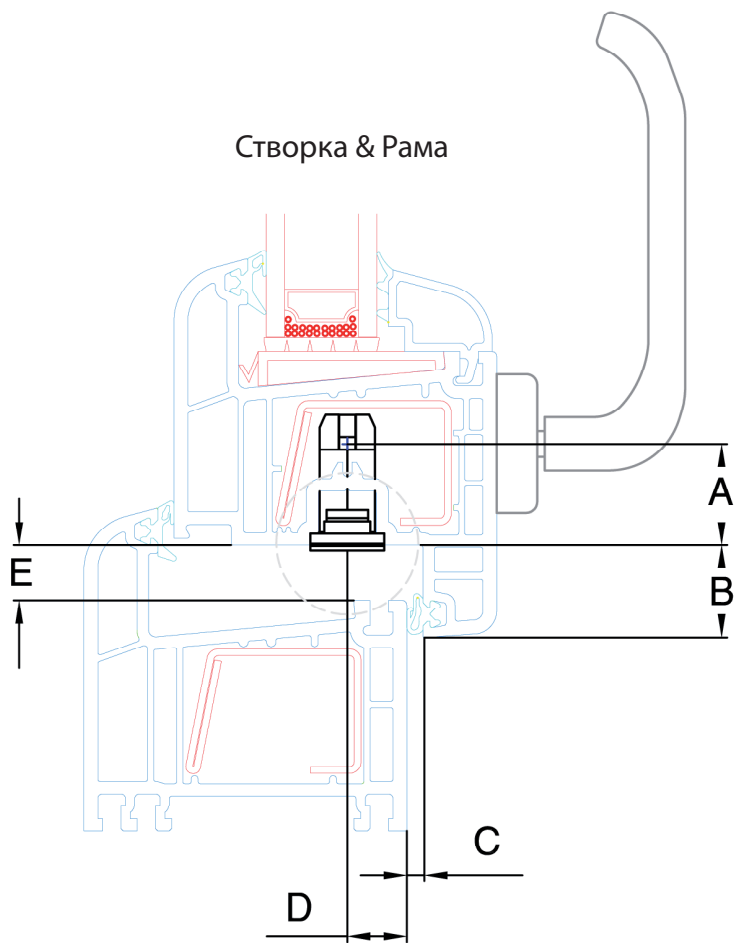
Шаблон для монтажа

Артикул	Наименование	
V.5003.0114	VORNE Шаблон для монтажа петли на створку 12/20 Ø03 мм	A ¹
V.5004.0114	VORNE Шаблон для монтажа петли на раму 12/20 Ø03 мм	A ²
V.5003.0214	VORNE Шаблон для монтажа петли на створку 12/20	B ¹
V.5004.0214	VORNE Шаблон для монтажа петли на раму 12/20	B ²

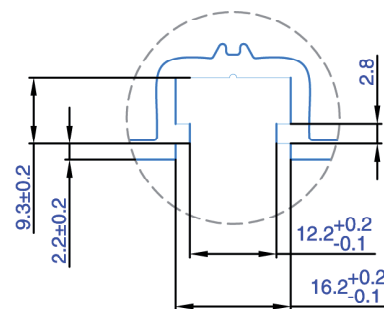
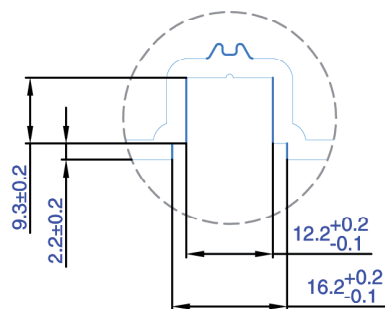


Шаблон под ответные планки / Переменная и фиксированная высота ручки

Артикул	Наименование	
V.5001.0103	Угловые передачи	A ¹ B
V.5401.0103	Средние запоры (вертикальные) 800-2200	A ² B
V.5402.0103	Средние запоры (горизонтальные) 800-1700	A ³
V.5301.0103	Ножницы 600-1600	A ⁴ B
V.5101.0103	Поворотно-откидные привода с переменной высотой ручки 700-1400	A ⁵
V.5102.0103	Поворотно-откидные привода с переменной высотой ручки 1200-2200	A ⁶
V.5403.0103	Средние запоры противовзломные (горизонтальные) 800-1700	B ³
V.5201.0103	Поворотно-откидные привода с фиксированной высотой ручки 480-2350	B ⁵

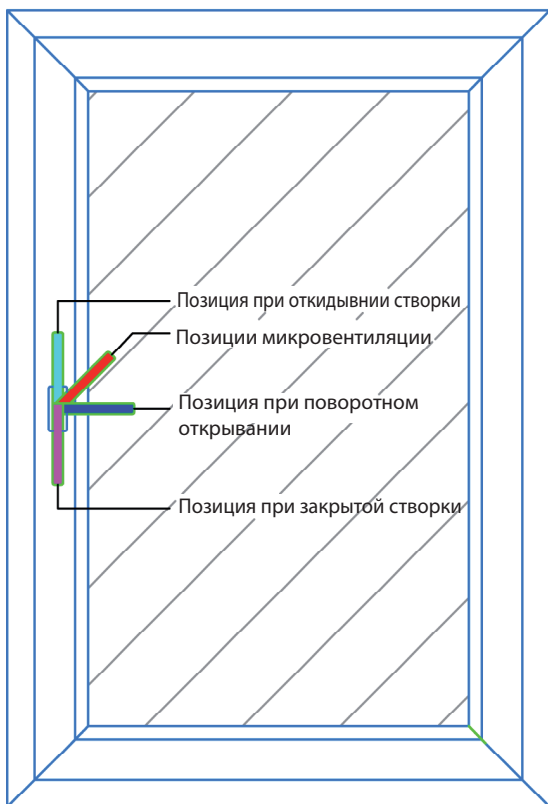


A	Дорнмасс	7.5 - 15.5 mm
B	Высота наплава	18 - 20 - 22 mm
C	Расстояние для уплотнительной резины	3 - 3.5 mm
D	Ось фурнитурного паза	9 - 13 mm
E	Фальцлюфт	12 mm



- Согласно схеме допустимое расстояние между створкой и рамой в области уплотнительной резины 3-3,5 мм. При увеличении расстояния система не работает.
- Ось фурнитурного паза у разных профилей разная. Тип петли (9-13 мм) должен соответствовать оси фурнитурного паза профиля.
- Фальцлюфт между створкой и рамой должен быть 12 мм.

Позиции ручки

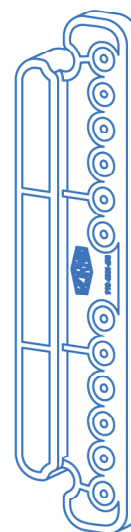
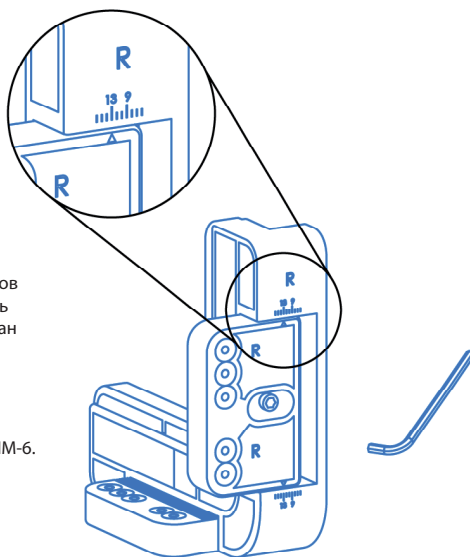


- В фурнитуре ТМ VORNE существуют элементы которые обеспечивают безопасность использования системы при неправильном открытии. Рекомендуется не пытаться повернуть ручку если ее поворот заблокирован.
- Для использования микровентиляции окна нужно использовать 8-ми позиционную ручку, ответную планку под микровентиляцию и соответствующую угловую передачу.

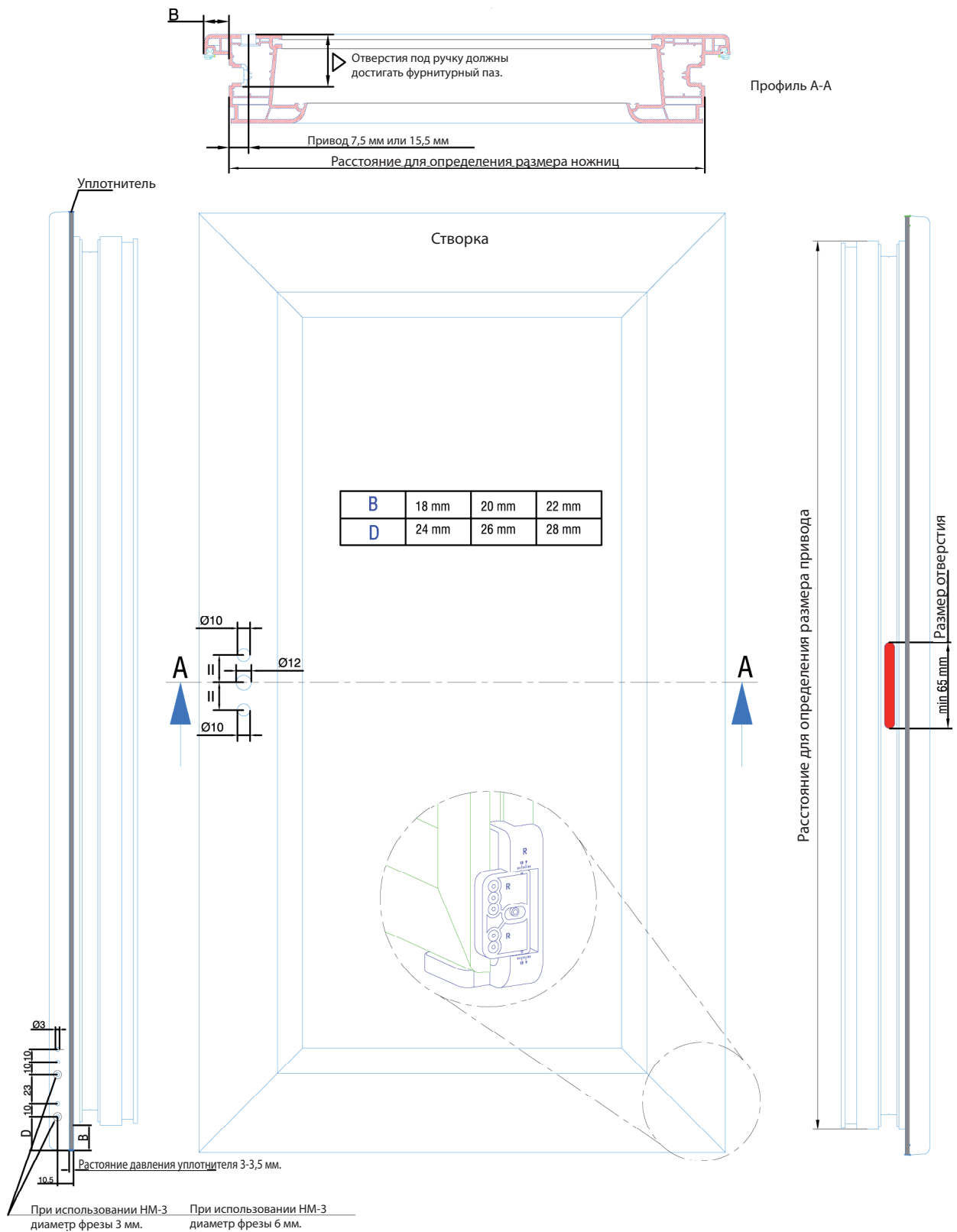
Шаблон под раму 12/20 03 или 12/20 06

Шаблон под створку 12/20 03 или 12/20 06

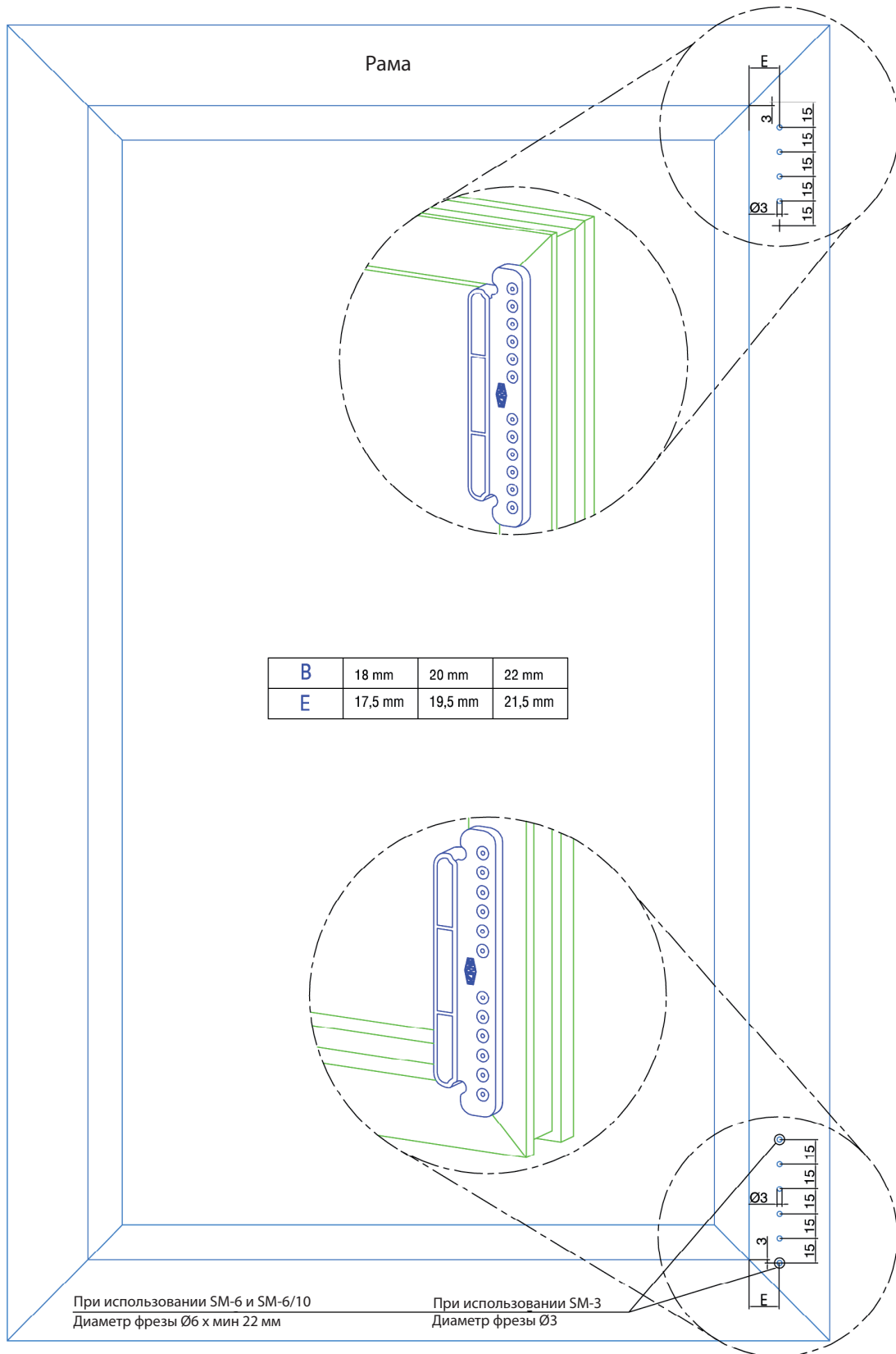
- Шаблон под створку по умолчанию отрегулирован под ось 13 мм. Если профиль имеет ось фурнитурного паза 9 мм отрегулировать шестигранником (4 мм) под соответствующий размер.
- Кроме стандартных размеров (9 и 13 мм шаблон может быть дополнительно отрегулирован в пределе 2 мм.
- Для монтажа нижней петли на створку существуют два шаблона на створку HM-3 и HM-6.



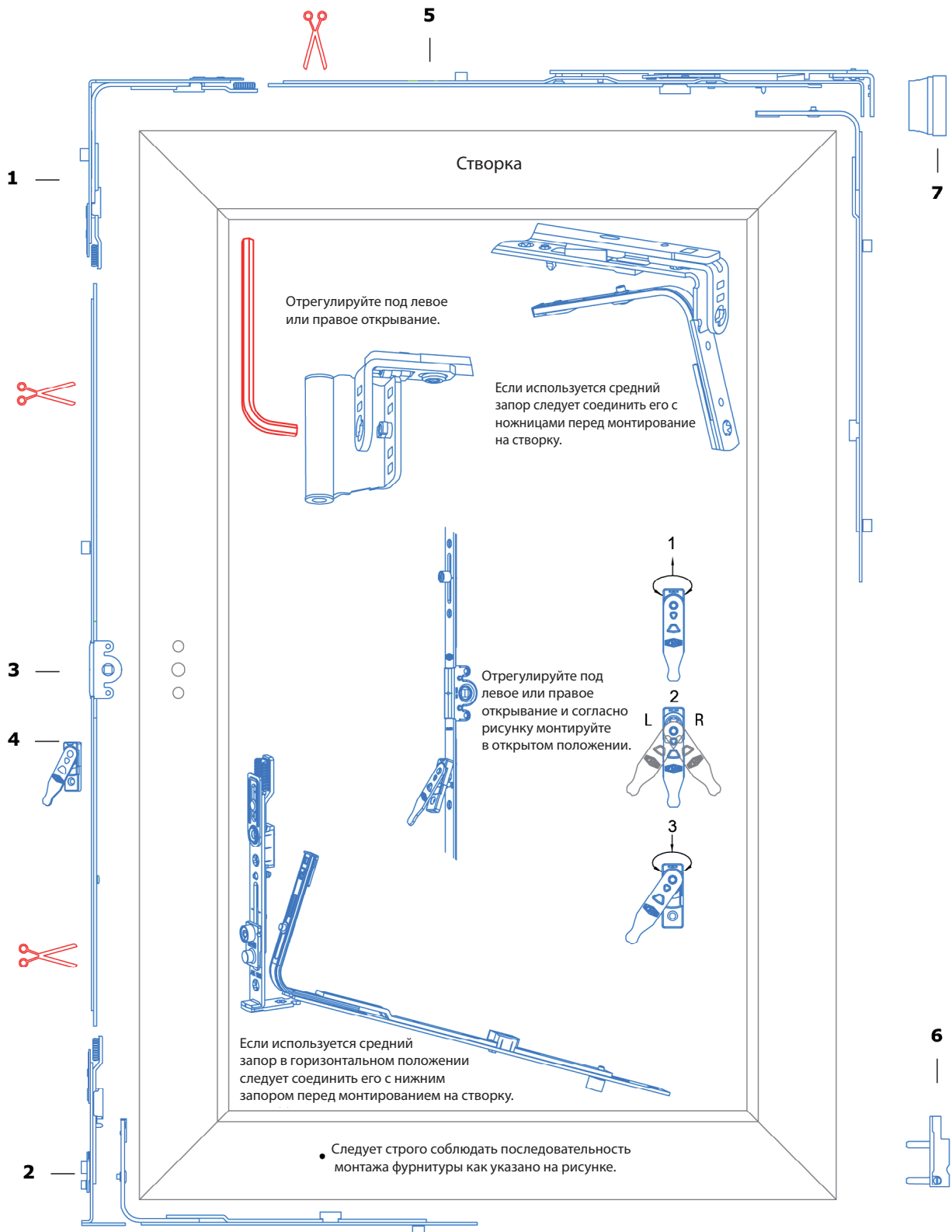
Открытие отверстий под пелю и ручку / Фрезировка



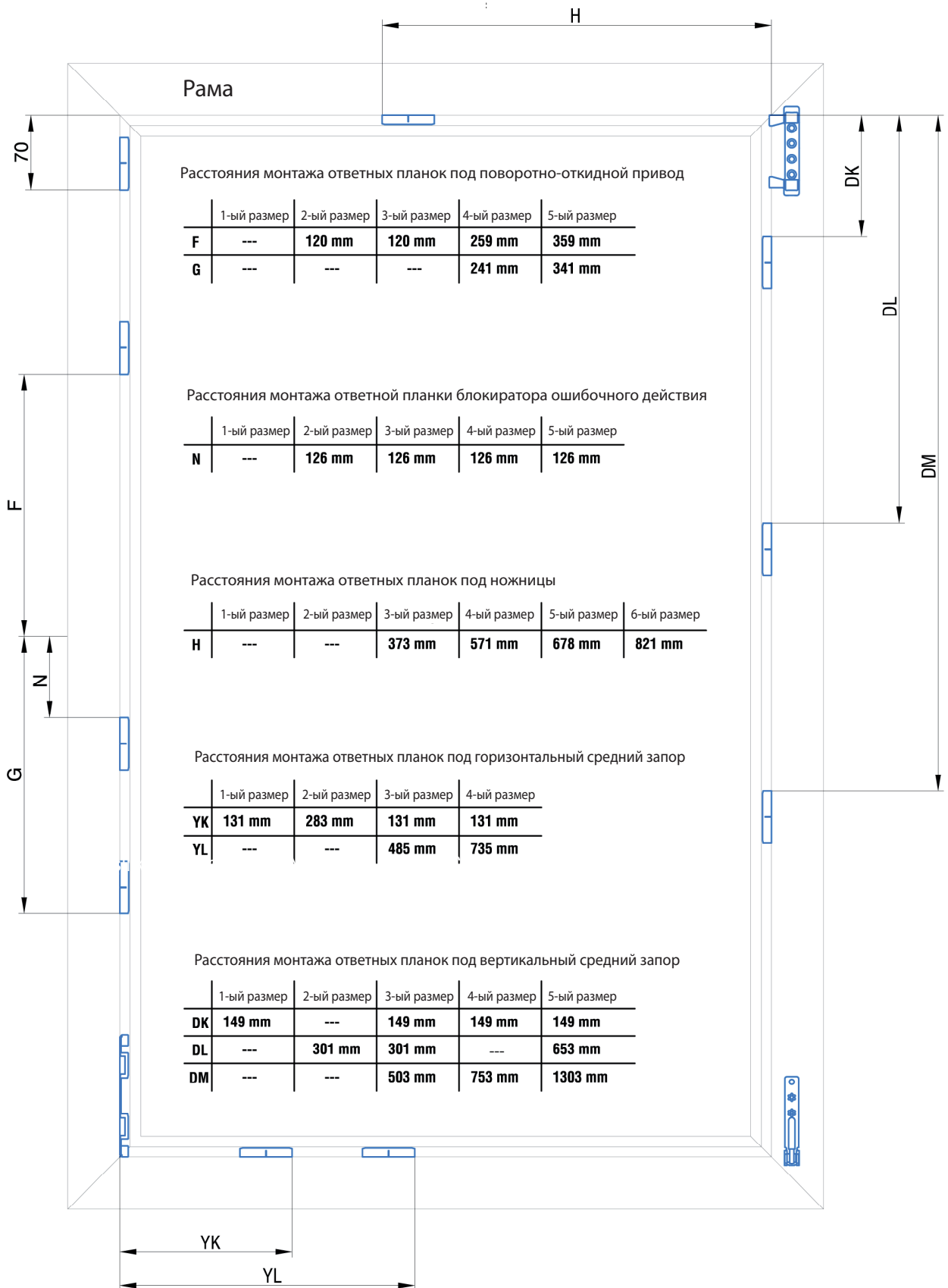
Открытие отверстий под петлю на раму

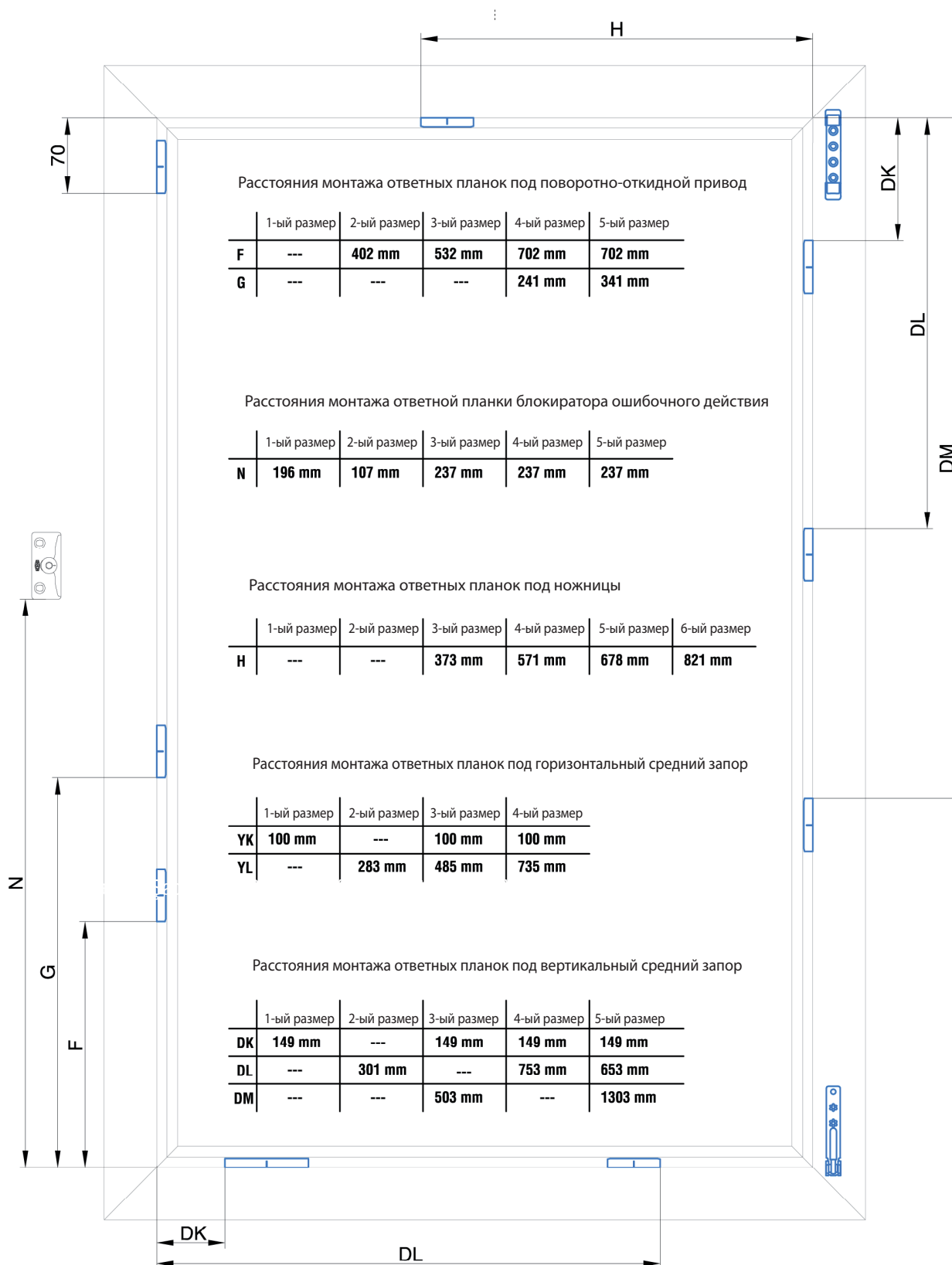



Последовательность монтажа фурнитуры на створку










Монтаж ответных планок при переменной высоте ручки





Марка профиля	Серия профиля	Ось фурнитурного паза	Материал								Ответная планка блокиратора ошибочного действия
				Ответная планка под цапфы	Откидная ответная планка вертикальная	Откидная ответная планка горизонтальная	Ответная планка под цапфу противозломная	Ответная планка под микро-вентиляцию	Ответная планка шпингалета		
Adopen	Atlantik Akdeniz 70 mm 532 (Wintech) 632 (Wintech) 642 (Wintech)	13	PVC	V.2504.0102	V.2202.0102	V.3212.0102	V.3408.0102	V.3603.0102	V.3003.0102	V.2701.0102	
				V.2502.0102	V.2201.0102	V.3208.0102	V.3407.0102	V.3002.0102	V.2701.0102		
				V.2504.0102	V.2202.0102	V.3204.0102	V.3403.0102	V.3003.0102	V.2701.0102		
				V.2501.0102	V.2201.0102	V.3208.0102	V.3407.0102	V.3002.0102	V.2701.0102		
				V.2504.0102	V.2202.0102	V.3212.0102	V.3408.0102	V.3003.0102	V.2701.0102		
Akansupen	Ekonomik 58 mm Lux	13	PVC	V.2502.0102	V.2201.0102	V.3208.0102	V.3407.0102	V.3602.0102	V.3002.0102	V.2701.0102	
				V.2504.0102	V.2202.0102	V.3212.0102	V.3408.0102	V.3603.0102	V.3003.0102	V.2701.0102	
Akapen	Süper Vega Avantaj Vega	13	PVC	V.2502.0102	V.2201.0102	V.3208.0102	V.3407.0102	V.3602.0102	V.3002.0102	V.2701.0102	
				V.2502.0102	V.2201.0102	V.3208.0102	V.3407.0102	V.3602.0102	V.3002.0102	V.2701.0102	
				V.2502.0102	V.2201.0102	V.3208.0102	V.3407.0102	V.3602.0102	V.3002.0102	V.2701.0102	
Alphacan	System MD Systemi Master	13	PVC	V.2510.0102 V.2511.0102		V.3215.0102 V.3216.0102					
Alfapen	Armada	9	PVC	V.2601.0102	V.2301.0102	V.3301.0102	V.3501.0102	V.3701.0102	V.3101.0102	V.2801.0102	
Aluplast	IDEAL 2000 AD 60 IDEAL 4000 AD 70 IDEAL 5000 MD 70 IDEAL 6000 MD 80 IDEAL 7000 AD 80	13	PVC	V.2504.0102	V.2202.0102	V.3204.0102	V.3403.0102	V.3603.0102	V.3003.0102	V.2701.0102	
				V.2504.0102	V.2202.0102	V.3210.0102	V.3410.0102	V.3603.0102	V.3003.0102	V.2701.0102	
				V.2504.0102	V.2202.0102	V.3210.0102	V.3410.0102	V.3603.0102	V.3003.0102	V.2701.0102	
				V.2504.0102	V.2202.0102	V.3210.0102	V.3410.0102	V.3603.0102	V.3003.0102	V.2701.0102	
				V.2504.0102	V.2202.0102	V.3210.0102	V.3410.0102	V.3603.0102	V.3003.0102	V.2701.0102	
Artplast	70 mm AD	13	PVC	V.2502.0102	V.2201.0102	V.3208.0102	V.3407.0102	V.3602.0102	V.3002.0102	V.2701.0102	
Asaş	6000 Süper 5200 Bahar 6000 Hayat	9	PVC	V.2608.0102	V.2308.0102						
				V.2608.0102	V.2308.0102						
				V.2608.0102	V.2308.0102						
Bilkapen	Klassis Serisi Klassis A Serisi Klass Serisi Klass A Serisi Gold Serisi Platin 75 Serisi	13	PVC								
Biowin	Biocool Biostyle Biomix Biolarge		PVC								
Birpen		13	PVC	V.2504.0102	V.2202.0102	V.3204.0102	V.3403.0102	V.3603.0102	V.3003.0102	V.2701.0102	
Blick		9	PVC	V.2603.0102	V.2303.0102			V.3703.0102	V.3103.0102	V.2801.0102	
Brügman AD/MD	73 mm	13	PVC	V.2504.0102	V.2303.0102	V.3204.0102	V.3403.0102	V.3603.0102	V.3003.0102	V.2701.0102	
Cankarpen		13	PVC	V.2502.0102	V.2201.0102	V.3208.0102	V.3407.0102	V.3602.0102	V.3002.0102	V.2701.0102	
Decco	60 mm 70 mm	13	PVC	V.2502.0102	V.2201.0102	V.3202.0102	V.3402.0102	V.3602.0102	V.3002.0102	V.2701.0102	
				V.2502.0102	V.2201.0102	V.3214.0102	V.3413.0102	V.3602.0102	V.3002.0102	V.2701.0102	
Delta		9	Ahşap	V.2607.0102	V.2307.0102	V.3307.0102	V.3507.0102		V.3107.0102	V.2807.0102	
Dimex	Komfort 6.0 Contour 7.0 AD Contour 7.0 MD Elegance 8.0 AD Elegance 8.0 MD	13	PVC	V.2504.0102	V.2202.0102	V.3212.0102	V.3408.0102	V.3603.0102	V.3003.0102	V.2701.0102	
				V.2504.0102	V.2202.0102	V.3212.0102	V.3408.0102	V.3603.0102	V.3003.0102	V.2701.0102	
				V.2504.0102	V.2202.0102	V.3212.0102	V.3408.0102	V.3603.0102	V.3003.0102	V.2701.0102	
				V.2504.0102	V.2202.0102	V.3212.0102	V.3408.0102	V.3603.0102	V.3003.0102	V.2701.0102	
				V.2504.0102	V.2202.0102	V.3210.0102	V.3410.0102	V.3603.0102	V.3003.0102	V.2701.0102	
Dino	58 mm	9	PVC	V.2602.0102	V.2302.0102				V.3102.0102		
Durupen		13	PVC	V.2504.0102	V.2202.0102	V.3204.0102	V.3403.0102	V.3603.0102	V.3003.0102	V.2701.0102	
				V.2504.0102	V.2202.0102	V.3204.0102	V.3403.0102	V.3603.0102	V.3003.0102	V.2701.0102	
				V.2504.0102	V.2202.0102	V.3204.0102	V.3403.0102	V.3603.0102	V.3003.0102	V.2701.0102	
				V.2504.0102	V.2202.0102	V.3204.0102	V.3403.0102	V.3603.0102	V.3003.0102	V.2701.0102	
Egepen	Zendow 70 Everest Max Everest 8848 Everest Image	13	PVC	V.2502.0102	V.2201.0102	V.3202.0102	V.3402.0102	V.3602.0102	V.3002.0102	V.2701.0102	
				V.2601.0102	V.2301.0102			V.3701.0102	V.3101.0102	V.2801.0102	
				V.2601.0102	V.2301.0102			V.3701.0102	V.3101.0102	V.2801.0102	
				V.2601.0102	V.2301.0102			V.3701.0102	V.3101.0102	V.2801.0102	
Enderpen	Klasline 70 Ultravizyonline 62 Vizyonline 62 Masterline 56	13	PVC	V.2502.0102	V.2201.0102	V.3202.0102	V.3402.0102	V.3602.0102	V.3002.0102	V.2701.0102	
				V.2502.0102	V.2201.0102	V.3202.0102	V.3402.0102	V.3602.0102	V.3002.0102	V.2701.0102	
				V.2502.0102	V.2201.0102	V.3202.0102	V.3402.0102	V.3602.0102	V.3002.0102	V.2701.0102	
				V.2502.0102	V.2201.0102	V.3208.0102	V.3407.0102	V.3602.0102	V.3002.0102	V.2701.0102	
Erpen	Extraline 54 Smartline 62 Combliline 72 Multiline 82	13	PVC	V.2502.0102	V.2201.0102	V.3202.0102	V.3402.0102	V.3602.0102	V.3002.0102	V.2701.0102	
				V.2502.0102	V.2201.0102	V.3202.0102	V.3402.0102	V.3602.0102	V.3002.0102	V.2701.0102	
				V.2502.0102	V.2201.0102	V.3202.0102	V.3402.0102	V.3602.0102	V.3002.0102	V.2701.0102	
				V.2502.0102	V.2201.0102	V.3202.0102	V.3402.0102	V.3602.0102	V.3002.0102	V.2701.0102	
Euroline	S58 Comfort S60 Luxe S60 Deluxe S70 Deluxe	13	PVC	V.2502.0102	V.2201.0102	V.3208.0102	V.3407.0102	V.3602.0102	V.3002.0102	V.2701.0102	
				V.2502.0102	V.2201.0102	V.3202.0102	V.3402.0102	V.3602.0102	V.3002.0102	V.2701.0102	
				V.2502.0102	V.2201.0102	V.3202.0102	V.3402.0102	V.3602.0102	V.3002.0102	V.2701.0102	
				V.2502.0102	V.2201.0102	V.3202.0102	V.3402.0102	V.3602.0102	V.3002.0102	V.2701.0102	


Список ответных планок (A2)

Марка профиля	Серия профиля	Ось фурнитурного паза	Материал	 Ответная планка под цапфы	 Откидная ответная планка вертикальная	 Откидная ответная планка горизонтальная	 Ответная планка под цапфу противовоздушная	 Ответная планка под микровентиляцию	 Ответная планка шпингалета	 Ответная планка блокиратора ошибочного действия
Europen	Dorlion Serisi 71	13	PVC	V.2502.0102	V.2201.0102	V.3208.0102	V.3407.0102	V.3602.0102	V.3002.0102	V.2701.0102
	Fiesta 53	13		V.2502.0102	V.2201.0102	V.3208.0102	V.3407.0102	V.3602.0102	V.3002.0102	V.2701.0102
	Elite Serisi 59	9		V.2601.0102	V.2301.0102			V.3701.0102	V.3101.0102	V.2801.0102
	Light Serisi 59	9		V.2603.0102	V.2303.0102			V.3703.0102	V.3103.0102	V.2801.0102
FA-MAX		9	Ahşap	V.2607.0102	V.2307.0102	V.3307.0102	V.3507.0102		V.3107.0102	V.2807.0102
Firatpen	S 70	9	PVC	V.2601.0102	V.2301.0102			V.3701.0102	V.3101.0102	V.2801.0102
	S 75			V.2601.0102	V.2301.0102			V.3701.0102	V.3101.0102	V.2801.0102
	S 80			V.2601.0102	V.2301.0102			V.3701.0102	V.3101.0102	V.2801.0102
Filpen	Gold 60 Serisi	13	PVC	V.2502.0102	V.2201.0102	V.3202.0102	V.3402.0102	V.3602.0102	V.3002.0102	V.2701.0102
	Gold 70 Serisi	13		V.2502.0102	V.2201.0102	V.3202.0102	V.3402.0102	V.3602.0102	V.3002.0102	V.2701.0102
	Gold 80 Serisi	13		V.2502.0102	V.2201.0102	V.3202.0102	V.3402.0102	V.3602.0102	V.3002.0102	V.2701.0102
	Uzay Serisi MD	9								
	Galaxy Serisi AD	9								
Flashpen	Diamond Serisi 70	13	PVC	V.2502.0102	V.2201.0102	V.3202.0102	V.3402.0102	V.3602.0102	V.3002.0102	V.2701.0102
	Gold Serisi 58			V.2502.0102	V.2201.0102	V.3202.0102	V.3402.0102	V.3602.0102	V.3002.0102	V.2701.0102
	Turquoise Serisi 58			V.2502.0102	V.2201.0102	V.3202.0102	V.3402.0102	V.3602.0102	V.3002.0102	V.2701.0102
Gealan	S 3000 IQ 62 mm	13	PVC	V.2502.0102	V.2201.0102	V.3202.0102	V.3402.0102	V.3602.0102	V.3002.0102	V.2701.0102
	S 7000 IQ 74 mm			V.2502.0102	V.2201.0102	V.3209.0102	V.3409.0102	V.3602.0102	V.3002.0102	V.2701.0102
	S 8000 IQ 74 mm			V.2502.0102	V.2201.0102	V.3209.0102	V.3409.0102	V.3602.0102	V.3002.0102	V.2701.0102
Gruber	60 mm	13	PVC	V.2502.0102	V.2201.0102	V.3214.0102	V.3413.0102	V.3602.0102	V.3002.0102	V.2701.0102
	70 mm			V.2502.0102	V.2201.0102	V.3214.0102	V.3413.0102	V.3602.0102	V.3002.0102	V.2701.0102
Günelpen	Azalea	13	PVC	V.2502.0102	V.2201.0102	V.3202.0102	V.3402.0102	V.3602.0102	V.3002.0102	V.2701.0102
Inoutic (Thyssen)	AD I 60	13	PVC	V.2501.0102	V.2205.0x02				V.3001.0102	
	Elite-Arcade AD-MD I 71			V.2501.0102	V.2205.0x02				V.3001.0102	
	Prestige AD-MD I 76			V.2501.0102	V.2205.0x02				V.3001.0102	
İnterpen	İnterline	9	PVC	V.2601.0102	V.2301.0102	V.3301.0102	V.3501.0102	V.3701.0102	V.3101.0102	V.2801.0102
	Artline			V.2601.0102	V.2301.0102	V.3301.0102	V.3501.0102	V.3701.0102	V.3101.0102	V.2801.0102
Kaiku		13	Alüminyum			V.3203.0102				
Kalpen	K-6000 60	13	PVC							
	K-9000 65	9		V.2601.0102	V.2301.0102			V.3701.0102	V.3101.0102	V.2801.0102
	K-1000 58	9		V.2601.0102	V.2301.0102			V.3701.0102	V.3101.0102	V.2801.0102
	K-1300 52	9		V.2601.0102	V.2301.0102			V.3701.0102	V.3101.0102	V.2801.0102
Karpen	Bayındır 60	13	PVC	V.2502.0102	V.2201.0102	V.3202.0102	V.3402.0102	V.3602.0102	V.3002.0102	V.2701.0102
	Yağmur 60			V.2502.0102	V.2201.0102	V.3202.0102	V.3402.0102	V.3602.0102	V.3002.0102	V.2701.0102
	Kale 71			V.2502.0102	V.2201.0102	V.3202.0102	V.3402.0102	V.3602.0102	V.3002.0102	V.2701.0102
KBE	System 70	13	PVC	V.2507.0102	V.2201.0102	V.3202.0102	V.3402.0102	V.3602.0102	V.3002.0102	V.2701.0102
	System 70 MD	13		V.2507.0102	V.2201.0102	V.3202.0102	V.3402.0102	V.3602.0102	V.3002.0102	V.2701.0102
	58 mm	9		V.2601.0102	V.2301.0102	V.3301.0102	V.3501.0102	V.3701.0102	V.3101.0102	V.2801.0102
Kompen	Kom200 Süperline 58	9	PVC	V.2604.0102	V.2304.0102				V.3104.0102	V.2802.0102
	Kom300 Megaline 58 MD	9								
	Kom500 Starline 47	9		V.2601.0102	V.2301.0102	V.3301.0102	V.3501.0102	V.3701.0102	V.3101.0102	V.2801.0102
	Kom600 Thermoline 61	13		V.2502.0102	V.2201.0102	V.3202.0102	V.3402.0102	V.3602.0102	V.3002.0102	V.2701.0102
	Kom700 Primeline 61	13		V.2504.0102	V.2202.0102	V.3204.0102	V.3403.0102	V.3603.0102	V.3003.0102	V.2701.0102
Kömerfling	Kom900 Serisi 71	13								
	Classic AD 70	13	PVC	V.2502.0102	V.2201.0102	V.3207.0102	V.3406.0102	V.3602.0102	V.3002.0102	V.2701.0102
	Classic MD 70			V.2502.0102	V.2201.0102	V.3207.0102	V.3406.0102	V.3602.0102	V.3002.0102	V.2701.0102
	Elegance AD 70			V.2502.0102	V.2201.0102	V.3207.0102	V.3406.0102	V.3602.0102	V.3002.0102	V.2701.0102
	MD 80			V.2502.0102	V.2201.0102	V.3207.0102	V.3406.0102	V.3602.0102	V.3002.0102	V.2701.0102
58 mm	V.2502.0102			V.2201.0102	V.3202.0102	V.3402.0102	V.3602.0102	V.3002.0102	V.2701.0102	
Laourman		9	PVC	V.2603.0102	V.2303.0102	V.3303.0102	V.3503.0102	V.3703.0102	V.3103.0102	V.2801.0102
LB. Profile	Compact 60 AD	13	PVC	V.2504.0102	V.2202.0102	V.3212.0102	V.3408.0102	V.3603.0102	V.3003.0102	V.2701.0102
	Contour 70 AD			V.2504.0102	V.2202.0102	V.3212.0102	V.3408.0102	V.3603.0102	V.3003.0102	V.2701.0102
Meeth	60 mm	9	Dolgu	V.2605.0102	V.2305.0102				V.3105.0102	V.2803.0102
Mywin	S-624 Serisi	13	PVC	V.2502.0102	V.2201.0102	V.3208.0102	V.3407.0102	V.3602.0102	V.3002.0102	V.2701.0102
	S-705 Serisi			V.2502.0102	V.2201.0102	V.3208.0102	V.3407.0102	V.3602.0102	V.3002.0102	V.2701.0102
Naturel	5400 Opal Seri 54	13	PVC	V.2502.0102	V.2201.0102	V.3202.0102	V.3402.0102	V.3602.0102	V.3002.0102	V.2701.0102
	6000 Truva Seri 60			V.2502.0102	V.2201.0102	V.3202.0102	V.3402.0102	V.3602.0102	V.3002.0102	V.2701.0102
	6400 Atlas Seri 60			V.2502.0102	V.2201.0102	V.3202.0102	V.3402.0102	V.3602.0102	V.3002.0102	V.2701.0102
	7000 Safir Seri 70			V.2502.0102	V.2201.0102	V.3202.0102	V.3402.0102	V.3602.0102	V.3002.0102	V.2701.0102
Özenişpen	Eit	9	PVC	V.2601.0102	V.2301.0102	V.3301.0102	V.3501.0102	V.3701.0102	V.3101.0102	V.2801.0102
	Light			V.2601.0102	V.2301.0102	V.3301.0102	V.3501.0102	V.3701.0102	V.3101.0102	V.2801.0102

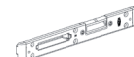
Список ответных планок (А3)

Марка профиля	Серия профиля	Ось фурнитурного паза	Материал							
				Ответная планка под цапфы	Откидная ответная планка вертикальная	Откидная ответная планка горизонтальная	Ответная планка под цапфу противозломная	Ответная планка под микровентиляцию	Ответная планка шпингалета	Ответная планка блокиратора ошибочного действия
Pakpen	P2000 58	9	PVC	V.2604.0102	V.2304.0102				V.3104.0102	V.2802.0102
	Universal 58 AD/MD	9		V.2604.0102	V.2304.0102				V.3104.0102	V.2802.0102
	Optimal 72 MD	13		V.2502.0102	V.2201.0102	V.3208.0102	V.3407.0102	V.3602.0102	V.3002.0102	V.2701.0102
	Rival 72	13		V.2502.0102	V.2201.0102	V.3208.0102	V.3407.0102	V.3602.0102	V.3002.0102	V.2701.0102
	Global 60	13		V.2502.0102	V.2201.0102	V.3208.0102	V.3407.0102	V.3602.0102	V.3002.0102	V.2701.0102
	Oval 58	9	V.2604.0102	V.2304.0102				V.3104.0102	V.2802.0102	
Parplast	PR-6032 Serisi	13	PVC	V.2502.0102	V.2201.0102	V.3208.0102	V.3407.0102	V.3602.0102	V.3002.0102	V.2701.0102
	PR-6042 Serisi			V.2502.0102	V.2201.0102	V.3202.0102	V.3402.0102	V.3602.0102	V.3002.0102	V.2701.0102
Penextra		9	PVC	V.2601.0102	V.2301.0102	V.3301.0102	V.3501.0102	V.3701.0102	V.3101.0102	V.2801.0102
Pensa	Bonus 60	13	PVC	V.2504.0102	V.2202.0102	V.3204.0102	V.3403.0102	V.3603.0102	V.3003.0102	V.2701.0102
	Premier 65			V.2504.0102	V.2202.0102	V.3204.0102	V.3403.0102	V.3603.0102	V.3003.0102	V.2701.0102
	Sila 60			V.2504.0102	V.2202.0102	V.3204.0102	V.3403.0102	V.3603.0102	V.3003.0102	V.2701.0102
	Sila 50			V.2504.0102	V.2202.0102	V.3204.0102	V.3403.0102	V.3603.0102	V.3003.0102	V.2701.0102
	Ultra 70			V.2504.0102	V.2202.0102	V.3204.0102	V.3403.0102	V.3603.0102	V.3003.0102	V.2701.0102
	Avantaj 50			V.2504.0102	V.2202.0102	V.3204.0102	V.3403.0102	V.3603.0102	V.3003.0102	V.2701.0102
	Lux 60			V.2504.0102	V.2202.0102	V.3210.0102	V.3410.0102	V.3603.0102	V.3003.0102	V.2701.0102
Deluxe 60	V.2504.0102	V.2202.0102	V.3204.0102	V.3403.0102	V.3603.0102	V.3003.0102	V.2701.0102			
Pentec	Time 6004 60	9	PVC	V.2601.0102	V.2301.0102	V.3301.0102	V.3501.0102	V.3701.0102	V.3101.0102	V.2801.0102
Pentime	60 mm	13	PVC	V.2502.0102	V.2201.0102	V.3202.0102	V.3402.0102	V.3602.0102	V.3002.0102	V.2701.0102
Pimapen	S-7500 Fantasia AD/MD	13	PVC	V.2502.0102	V.2201.0102	V.3208.0102	V.3407.0102	V.3602.0102	V.3002.0102	V.2701.0102
	S-7000 Maximus	13		V.2502.0102	V.2201.0102	V.3208.0102	V.3407.0102	V.3602.0102	V.3002.0102	V.2701.0102
	S-7000 Horizon	13		V.2502.0102	V.2201.0102	V.3208.0102	V.3407.0102	V.3602.0102	V.3002.0102	V.2701.0102
	S-6000 Quadro	13		V.2502.0102	V.2201.0102	V.3208.0102	V.3407.0102	V.3602.0102	V.3002.0102	V.2701.0102
	S-6000 Classic	9		V.2601.0102	V.2301.0102			V.3701.0102	V.3101.0102	V.2801.0102
Pimaş (DWT)	5400	13	PVC	V.2502.0102	V.2201.0102	V.3208.0102	V.3407.0102	V.3602.0102	V.3002.0102	V.2701.0102
	6000			V.2502.0102	V.2201.0102	V.3202.0102	V.3402.0102	V.3602.0102	V.3002.0102	V.2701.0102
Plafen	60 mm	13	PVC	V.2507.0102	V.2201.0102	V.3202.0102	V.3402.0102	V.3602.0102	V.3002.0102	V.2701.0102
Plasco		13	PVC	V.2502.0102	V.2201.0102			V.3602.0102	V.3002.0102	V.2701.0102
Plaspen	P 80 Serisi	13	PVC							
	P 750 Serisi	13								
	P 433 Serisi	9		V.2601.0102	V.2301.0102	V.3301.0102	V.3501.0102	V.3701.0102	V.3101.0102	V.2801.0102
	P 430 Serisi	9		V.2603.0102	V.2303.0102	V.3303.0102	V.3503.0102	V.3703.0102	V.3103.0102	V.2801.0102
Plastline	Seri A3	13	PVC	V.2504.0102	V.2202.0102	V.3204.0102	V.3403.0102	V.3603.0102	V.3003.0102	V.2701.0102
	Seri A4			V.2504.0102	V.2202.0102	V.3204.0102	V.3403.0102	V.3603.0102	V.3003.0102	V.2701.0102
	Seri A5			V.2504.0102	V.2202.0102	V.3204.0102	V.3403.0102	V.3603.0102	V.3003.0102	V.2701.0102
Plaswin	PW 60 mm	13	PVC	V.2504.0102	V.2202.0102	V.3212.0102	V.3408.0102	V.3603.0102	V.3003.0102	V.2701.0102
	PW 70 mm									
Polipen	P603A	13	PVC	V.2502.0102	V.2201.0102	V.3202.0102	V.3402.0102	V.3602.0102	V.3002.0102	V.2701.0102
	P603E			V.2502.0102	V.2201.0102	V.3202.0102	V.3402.0102	V.3602.0102	V.3002.0102	V.2701.0102
	P604A			V.2502.0102	V.2201.0102	V.3202.0102	V.3402.0102	V.3602.0102	V.3002.0102	V.2701.0102
	P604E			V.2502.0102	V.2201.0102	V.3202.0102	V.3402.0102	V.3602.0102	V.3002.0102	V.2701.0102
	P7060			V.2502.0102	V.2201.0102	V.3202.0102	V.3402.0102	V.3602.0102	V.3002.0102	V.2701.0102
Profeles	60 mm	9	PVC	V.2603.0102	V.2303.0102	V.3303.0102	V.3503.0102	V.3703.0102	V.3103.0102	V.2801.0102
Prokal	58 mm	13	PVC	V.2502.0102	V.2201.0102	V.3208.0102	V.3407.0102	V.3602.0102	V.3002.0102	V.2701.0102
	70 mm			V.2502.0102	V.2201.0102	V.3208.0102	V.3407.0102	V.3602.0102	V.3002.0102	V.2701.0102
Proline	PRO6004	13	PVC	V.2504.0102	V.2202.0102	V.3204.0102	V.3403.0102	V.3603.0102	V.3003.0102	V.2701.0102
Propen	PRO 60 mm	13	PVC	V.2504.0102	V.2202.0102	V.3204.0102	V.3403.0102	V.3603.0102	V.3003.0102	V.2701.0102
	PRO 70 mm			V.2504.0102	V.2202.0102	V.3204.0102	V.3403.0102	V.3603.0102	V.3003.0102	V.2701.0102
	PRO 80 mm			V.2504.0102	V.2202.0102	V.3204.0102	V.3403.0102	V.3603.0102	V.3003.0102	V.2701.0102
Ramplast	EcoClassic 60 MD EcoTherm 60 AD	9	PVC	V.2601.0102	V.2301.0102	V.3301.0102	V.3501.0102	V.3701.0102	V.3101.0102	V.2801.0102
Rehau	Brilliant-Design AD 70	13	PVC	V.2504.0102	V.2202.0102	V.3204.0102	V.3403.0102	V.3603.0102	V.3003.0102	V.2701.0102
	Basic-Design AD 60			V.2504.0102	V.2202.0102	V.3204.0102	V.3403.0102	V.3603.0102	V.3003.0102	V.2701.0102
	Thermo-Design AD 60			V.2504.0102	V.2202.0102	V.3204.0102	V.3403.0102	V.3603.0102	V.3003.0102	V.2701.0102
Resman	RS 6000	13	PVC	V.2502.0102	V.2201.0102	V.3202.0102	V.3402.0102	V.3602.0102	V.3002.0102	V.2701.0102
Roplasto	6002 AD	13	PVC	V.2502.0102	V.2201.0102	V.3202.0102	V.3402.0102	V.3602.0102	V.3002.0102	V.2701.0102
	7001 AD			V.2502.0102	V.2201.0102	V.3202.0102	V.3402.0102	V.3602.0102	V.3002.0102	V.2701.0102
RothoPlast	Rotho58	13	PVC	V.2504.0102	V.2202.0102	V.3204.0102	V.3403.0102	V.3603.0102	V.3003.0102	V.2701.0102
	Rotho60			V.2504.0102	V.2202.0102	V.3204.0102	V.3403.0102	V.3603.0102	V.3003.0102	V.2701.0102
	Rotho70			V.2504.0102	V.2202.0102	V.3204.0102	V.3403.0102	V.3603.0102	V.3003.0102	V.2701.0102
	Rotho70 S MD			V.2504.0102	V.2202.0102	V.3204.0102	V.3403.0102	V.3603.0102	V.3003.0102	V.2701.0102
Salamander	2D 60 mm	13	PVC	V.2504.0102	V.2202.0102	V.3213.0102	V.3412.0102	V.3603.0102	V.3003.0102	V.2701.0102
	3D 76 mm			V.2504.0102	V.2202.0102	V.3213.0102	V.3412.0102	V.3603.0102	V.3003.0102	V.2701.0102

Список ответных планок (A4)

Марка профиля	Серия профиля	Ось фурнитурного паза	Материал								Ответная планка блокиратора ошибочного действия
				Ответная планка под цапфы	Откидная ответная планка вертикальная	Откидная ответная планка горизонтальная	Ответная планка под цапфу противозломная	Ответная планка под микровентиляцию	Ответная планка шпингалета		
Saraypen	S600	13	PVC	V.2504.0102	V.2202.0102	V.3212.0102	V.3408.0102	V.3603.0102	V.3003.0102	V.2701.0102	
	S360			V.2504.0102	V.2202.0102	V.3212.0102	V.3408.0102	V.3603.0102	V.3003.0102	V.2701.0102	
	S460			V.2504.0102	V.2202.0102	V.3212.0102	V.3408.0102	V.3603.0102	V.3003.0102	V.2701.0102	
	S7000 Premium			V.2504.0102	V.2202.0102	V.3212.0102	V.3408.0102	V.3603.0102	V.3003.0102	V.2701.0102	
Schönline	Ecoline 60	13	PVC	V.2502.0102	V.2201.0102	V.3202.0102	V.3402.0102	V.3602.0102	V.3002.0102	V.2701.0102	
	Line 60			V.2502.0102	V.2201.0102	V.3202.0102	V.3402.0102	V.3602.0102	V.3002.0102	V.2701.0102	
	Line 70			V.2502.0102	V.2201.0102	V.3202.0102	V.3402.0102	V.3602.0102	V.3002.0102	V.2701.0102	
Schüco	Corona SI 82	13	PVC	V.2504.0102	V.2202.0102	V.3210.0102	V.3410.0102	V.3603.0102	V.3003.0102	V.2701.0102	
	Corona CT 70 Cava			V.2504.0102	V.2202.0102	V.3204.0102	V.3403.0102	V.3603.0102	V.3003.0102	V.2701.0102	
	Corona CT 70 Rondo			V.2504.0102	V.2202.0102	V.3204.0102	V.3403.0102	V.3603.0102	V.3003.0102	V.2701.0102	
	Corona CT 70 Classic			V.2504.0102	V.2202.0102	V.3204.0102	V.3403.0102	V.3603.0102	V.3003.0102	V.2701.0102	
	Corona CT 70 MD			V.2504.0102	V.2202.0102	V.3204.0102	V.3403.0102	V.3603.0102	V.3003.0102	V.2701.0102	
	Corona AS 60			V.2504.0102	V.2202.0102	V.3204.0102	V.3403.0102	V.3603.0102	V.3003.0102	V.2701.0102	
Secpen	Ultra 58	9	PVC	V.2601.0102	V.2301.0102	V.3301.0102	V.3501.0102	V.3701.0102	V.3101.0102	V.2801.0102	
	Firstline 70	13		V.2601.0102	V.2301.0102	V.3301.0102	V.3501.0102	V.3701.0102	V.3101.0102	V.2801.0102	
Spectus	Elite 70	13	PVC	V.2502.0102	V.2201.0102	V.3202.0102	V.3402.0102	V.3602.0102	V.3002.0102	V.2701.0102	
	Elite 63			V.2502.0102	V.2201.0102	V.3202.0102	V.3402.0102	V.3602.0102	V.3002.0102	V.2701.0102	
Şikpen	S75	9	PVC	V.2601.0102	V.2301.0102	V.3301.0102	V.3501.0102	V.3701.0102	V.3101.0102	V.2801.0102	
Taurus	Best 58	13	PVC	V.2502.0102	V.2201.0102	V.3202.0102	V.3402.0102	V.3602.0102	V.3002.0102	V.2701.0102	
	Elit 58			V.2502.0102	V.2201.0102	V.3202.0102	V.3402.0102	V.3602.0102	V.3002.0102	V.2701.0102	
	Silver 60			V.2502.0102	V.2201.0102	V.3202.0102	V.3402.0102	V.3602.0102	V.3002.0102	V.2701.0102	
	Platinum 70			V.2502.0102	V.2201.0102	V.3202.0102	V.3402.0102	V.3602.0102	V.3002.0102	V.2701.0102	
Tekno Plast	Megatec	13	PVC	V.2504.0102	V.2202.0102	V.3204.0102	V.3403.0102	V.3603.0102	V.3003.0102	V.2701.0102	
	Startec			V.2502.0102	V.2201.0102	V.3202.0102	V.3402.0102	V.3602.0102	V.3002.0102	V.2701.0102	
	Süpertec			V.2502.0102	V.2201.0102	V.3208.0102	V.3407.0102	V.3602.0102	V.3002.0102	V.2701.0102	
Trocal	Comfort 4S 62	13	PVC	V.2506.0102	V.2204.0102				V.3005.0102		
	Comfort 1B 62			V.2506.0102	V.2204.0102				V.3005.0102		
	Innova A5 70 AD			V.2506.0102	V.2204.0102				V.3005.0102		
	Innova A5 70 MD			V.2506.0102	V.2204.0102				V.3005.0102		
Ufukpen		9	PVC	V.2601.0102	V.2301.0102	V.3301.0102	V.3501.0102	V.3701.0102	V.3101.0102	V.2801.0102	
Uniplast	Echoliun 60	13	PVC	V.2502.0102	V.2201.0102	V.3209.0102	V.3409.0102	V.3602.0102	V.3002.0102	V.2701.0102	
	Mondial 60			V.2502.0102	V.2201.0102	V.3209.0102	V.3409.0102	V.3602.0102	V.3002.0102	V.2701.0102	
	Premium 70			V.2502.0102	V.2201.0102	V.3209.0102	V.3409.0102	V.3602.0102	V.3002.0102	V.2701.0102	
Veka	Softline AD 9	9	PVC	V.2603.0102	V.2303.0102			V.3703.0102	V.3103.0102	V.2801.0102	
	Softline AD 58	13		V.2504.0102	V.2202.0102	V.3204.0102	V.3403.0102	V.3603.0102	V.3003.0102	V.2701.0102	
	Topline AD 70	13		V.2504.0102	V.2202.0102	V.3204.0102	V.3403.0102	V.3603.0102	V.3003.0102	V.2701.0102	
	Softline AD 70	13		V.2504.0102	V.2202.0102	V.3204.0102	V.3403.0102	V.3603.0102	V.3003.0102	V.2701.0102	
Veratec	60mm AD/MD	9	PVC	V.2608.0102	V.2308.0102			V.3708.0102	V.3108.0102	V.2804.0102	
Winapex	Apex 6003	13	PVC	V.2504.0102	V.2202.0102	V.3204.0102	V.3403.0102	V.3603.0102	V.3003.0102	V.2701.0102	
	Apex 6004			V.2504.0102	V.2202.0102	V.3204.0102	V.3403.0102	V.3603.0102	V.3003.0102	V.2701.0102	
	Apex 7505			V.2504.0102	V.2202.0102	V.3204.0102	V.3403.0102	V.3603.0102	V.3003.0102	V.2701.0102	
Winder		9	PVC	V.2601.0102	V.2301.0102	V.3301.0102	V.3501.0102	V.3701.0102	V.3101.0102	V.2801.0102	
Windoline	İnci Ekonomik Seri 60	13	PVC	V.2502.0102	V.2201.0102	V.3209.0102	V.3409.0102	V.3602.0102	V.3002.0102	V.2701.0102	
	İnci 6300 Seri			V.2502.0102	V.2201.0102	V.3209.0102	V.3409.0102	V.3602.0102	V.3002.0102	V.2701.0102	
	İnci 6400 Seri			V.2502.0102	V.2201.0102	V.3209.0102	V.3409.0102	V.3602.0102	V.3002.0102	V.2701.0102	
	İnci 7500 Seri			V.2502.0102	V.2201.0102	V.3209.0102	V.3409.0102	V.3602.0102	V.3002.0102	V.2701.0102	
Winopen (Adopen)		13	PVC	V.2504.0102	V.2202.0102	V.3204.0102	V.3403.0102	V.3603.0102	V.3003.0102	V.2701.0102	
Winplast	Win Serisi 59	9	PVC	V.2601.0102	V.2301.0102			V.3701.0102	V.3101.0102	V.2801.0102	
Winsa	Dorado 70	13	PVC	V.2502.0102	V.2201.0102	V.2201.0102	V.3402.0102	V.3602.0102	V.3002.0102	V.2701.0102	
	Safir 70			V.2502.0102	V.2201.0102	V.2201.0102	V.3402.0102	V.3602.0102	V.3002.0102	V.2701.0102	
	Carina 60			V.2502.0102	V.2201.0102	V.2201.0102	V.3402.0102	V.3602.0102	V.3002.0102	V.2701.0102	
	Ultrafine 60			V.2505.0102	V.2203.0x02	V.2203.0x02	V.3402.0102	V.3602.0102	V.3004.0102	V.2702.0102	
Winstar	Venedik 60	13	PVC	V.2502.0102	V.2201.0102	V.3208.0102	V.3407.0102	V.3602.0102	V.3002.0102	V.2701.0102	
	Okyanus 70			V.2502.0102	V.2201.0102	V.3208.0102	V.3407.0102	V.3602.0102	V.3002.0102	V.2701.0102	
	Ege 60			V.2502.0102	V.2201.0102	V.3208.0102	V.3407.0102	V.3602.0102	V.3002.0102	V.2701.0102	
	Napolyon 60			V.2502.0102	V.2201.0102	V.3208.0102	V.3407.0102	V.3602.0102	V.3002.0102	V.2701.0102	
Worldpen	6000 Serisi	13	PVC	V.2502.0102	V.2201.0102	V.3202.0102	V.3402.0102	V.3602.0102	V.3002.0102	V.2701.0102	
	7000 Serisi			V.2502.0102	V.2201.0102	V.3202.0102	V.3402.0102	V.3602.0102	V.3002.0102	V.2701.0102	
Yelpen	Smart 61	9	PVC	V.2601.0102	V.2301.0102	V.3301.0102	V.3501.0102	V.3701.0102	V.3101.0102	V.2801.0102	
	Unique 61			V.2601.0102	V.2301.0102	V.3301.0102	V.3501.0102	V.3701.0102	V.3101.0102	V.2801.0102	
	Esthetic 61			V.2601.0102	V.2301.0102	V.3301.0102	V.3501.0102	V.3701.0102	V.3101.0102	V.2801.0102	
Yıldızpen = Vinka	Yıldızpen 6000	9	PVC								
	Yıldızpen 6000S	13									
	Vinka 7000S	13		V.2504.0102	V.2202.0102	V.3210.0102	V.3410.0102	V.3603.0102	V.3003.0102	V.2701.0102	

Список ответных планок (B1)

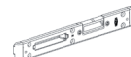


Марка профиля	Серия профиля	Ось фурнитуры	Материал паза	Защелка 9 мм	Защелка 13 мм	Ответная планка дверного многозапорного механизма 9 мм		Ответная планка дверного многозапорного механизма 13 мм		Универсальная ответная планка многозапорного механизма Л/П 9 мм	Универсальная ответная планка многозапорного механизма Л/П 9 мм	Ответная планка скрытого среднего прижима 9 мм	Ответная планка скрытого среднего прижима 13 мм					
						многозапорного механизма 9 мм	многозапорного механизма 13 мм	многозапорного механизма 9 мм	многозапорного механизма 13 мм									
Adopen	Atlantik	13	PVC		V.7002.0102													
	Akdeniz													V.7002.0102	V.3815.0202	V.3801.0002	V.3801.0X02	V.1702.0202
	70 mm													V.7002.0102	V.3815.0202	V.3801.0002	V.3801.0X02	V.1702.0202
	532 (Wintech)													V.7002.0302	V.3815.0202	V.3801.0002	V.3801.0X02	V.1702.0202
Akansupen	632 (Wintech)	13	PVC		V.7002.0102													
	642 (Wintech)													V.7002.0102	V.3815.0202	V.3801.0002	V.3801.0X02	V.1702.0202
	Ekonomik													V.7002.0302	V.3815.0202	V.3801.0002	V.3801.0X02	V.1702.0202
	58 mm Lüx													V.7002.0102	V.3815.0202	V.3801.0002	V.3801.0X02	V.1702.0202
Akapen	Süper Vega	13	PVC		V.7002.0302													
	Avantaj													V.7002.0302	V.3815.0202	V.3801.0002	V.3801.0X02	V.1702.0202
	Vega													V.7002.0302	V.3815.0202	V.3801.0002	V.3801.0X02	V.1702.0202
Alphacan	System MD	13	PVC															
	System Master																	
Alfapen	Armada	9	PVC				V.3802.0002		V.3802.0X02									
Aluplast	IDEAL 2000 AD 60	13	PVC		V.7002.0102													
	IDEAL 4000 AD 70													V.7002.0102	V.3815.0202	V.3801.0002	V.3801.0X02	
	IDEAL 5000 MD 70													V.7002.0102	V.3815.0202	V.3801.0002	V.3801.0X02	
	IDEAL 6000 MD 80													V.7002.0102	V.3815.0202	V.3801.0002	V.3801.0X02	
	IDEAL 7000 AD 80													V.7002.0102	V.3815.0202	V.3801.0002	V.3801.0X02	
Artplast	70 mm AD	13	PVC						V.3805.0002		V.3805.0X02		V.1702.0202					
Asaş	6000 Süper	9	PVC	V.7001.0102		V.3815.0102		V.3802.0002		V.3802.0X02		V.1702.0102						
	5200 Bahar			V.7001.0102		V.3815.0102		V.3802.0002		V.3802.0X02		V.1702.0102						
	6000 Hayat			V.7001.0102		V.3815.0102		V.3802.0002		V.3802.0X02		V.1702.0102						
Bilcapen	Klassis Serisi	13	PVC		V.7002.0102													
	Klassis A Serisi													V.7002.0102	V.3815.0202	V.3803.0002	V.3803.0X02	
	Klass Serisi													V.7002.0102	V.3815.0202	V.3803.0002	V.3803.0X02	
	Klass A Serisi													V.7002.0102	V.3815.0202	V.3803.0002	V.3803.0X02	
	Gold Serisi													V.7002.0102	V.3815.0202	V.3803.0002	V.3803.0X02	
	Platin 75 Serisi													V.7002.0102	V.3815.0202	V.3803.0002	V.3803.0X02	
Biowin	Biocool		PVC															
	Biostyle																	
	Biomix																	
	Biolarge																	
Birpen		13	PVC		V.7002.0102		V.3815.0202		V.3801.0002		V.3801.0X02							
Blick		9	PVC	V.7001.0102		V.3815.0102		V.3802.0002		V.3802.0X02								
Brügman AD/MD	73 mm	13	PVC		V.7002.0102		V.3815.0202		V.3801.0002		V.3801.0X02							
Cankarpen		13	PVC															
Decco	60 mm	13	PVC		V.7002.0102		V.3815.0202		V.3801.0002		V.3801.0X02		V.1702.0202					
	70 mm				V.7002.0102	V.3815.0202	V.3801.0002	V.3801.0X02	V.1702.0202									
Delta		9	Ahşap	V.7001.0202							V.3806.0102							
Dimex	Komfort 6.0	13	PVC		V.7002.0102													
	Contour 7.0 AD				V.7002.0102													
	Contour 7.0 MD				V.7002.0102													
	Elegance 8.0 AD				V.7002.0102													
	Elegance 8.0 MD				V.7002.0102													
Dino	58 mm	9	PVC															
Durupen		13	PVC		V.7002.0102		V.3815.0202		V.3801.0002		V.3801.0X02							
Egepen	Zendow 70	13	PVC		V.7002.0102		V.3815.0202		V.3801.0002		V.3801.0X02		V.1702.0202					
	Everest Max	9			V.7001.0102	V.3815.0102			V.1702.0102									
	Everest 8848	9			V.7001.0102	V.3815.0102			V.1702.0102									
	Everest Image	9			V.7001.0102	V.3815.0102			V.1702.0102									
Enderpen	Klasline 70	13	PVC		V.7002.0102		V.3815.0202		V.3801.0002		V.3801.0X02		V.1702.0202					
	Ultravizyonline 62				V.7002.0102	V.3815.0202	V.3801.0002	V.3801.0X02										
	Vizyonline 62				V.7002.0102	V.3815.0202	V.3801.0002	V.3801.0X02										
	Masterline 56				V.7002.0102	V.3815.0202	V.3801.0002	V.3801.0X02										
Erpen	Extraline 54	13	PVC		V.7002.0102		V.3815.0202		V.3801.0002		V.3801.0X02		V.1702.0202					
	Smartline 62	13			V.7002.0102	V.3815.0202	V.3801.0002	V.3801.0X02										
	Combiline 72	13			V.7002.0102	V.3815.0202	V.3801.0002	V.3801.0X02										
	Multiline 82	13			V.7002.0102	V.3815.0202	V.3801.0002	V.3801.0X02										
Euroline	S58 Comfort	13	PVC															
	S60 Luxe																	
	S60 Deluxe																	
	S/O Deluxe																	

Список ответных планок (B2)

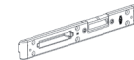
Марка профиля	Серия профиля	Ось фурнитуры	Материал паза	Защелка 9 мм	Защелка 13 мм	Ответная планка	Ответная планка	Ответная планка	Ответная планка	Универсальная	Универсальная	Ответная планка	Ответная планка
						дверного многозапорного механизма 9 мм	дверного многозапорного механизма 13 мм	дверного многозапорного механизма 9 мм	дверного многозапорного механизма 13 мм	ответная планка многозапорного механизма Л/П 9 мм	ответная планка многозапорного механизма Л/П 9 мм	скрытого среднего прижима 9 мм	скрытого среднего прижима 13 мм
Europen	Dorlion Serisi 71	13	PVC		V.7002.0302		V.3815.0202		V.3805.0002		V.3805.0X02		V.1702.0202
	Fiesta 53	13		V.7002.0302		V.3815.0202		V.3805.0002		V.3805.0X02		V.1702.0202	
	Elite Serisi 59	9											
	Light Serisi 59	9											
FA-MAX		9	Ahşap										
Firatpen	S 70	9	PVC	V.7001.0102		V.3815.0102						V.1702.0102	
	S 75			V.7001.0102		V.3815.0102					V.1702.0102		
	S 80			V.7001.0102		V.3815.0102				V.1702.0102			
Filpen	Gold 60 Serisi	13	PVC		V.7002.0102		V.3815.0202		V.3801.0002		V.3801.0X02		V.1702.0202
	Gold 70 Serisi	13		V.7002.0102		V.3815.0202		V.3801.0002		V.3801.0X02		V.1702.0202	
	Gold 80 Serisi	13		V.7002.0102		V.3815.0202		V.3801.0002		V.3801.0X02		V.1702.0202	
	Uzay Serisi MD	9											
	Galaxy Serisi AD	9											
Flashpen	Diamond Serisi 70	13	PVC		V.7002.0102		V.3815.0202		V.3801.0002		V.3801.0X02		V.1702.0202
	Gold Serisi 58			V.7002.0102		V.3815.0202		V.3801.0002		V.3801.0X02		V.1702.0202	
	Turquoise Serisi 58			V.7002.0102		V.3815.0202		V.3801.0002		V.3801.0X02		V.1702.0202	
Gealan	S 3000 IQ 62 mm	13	PVC		V.7002.0102		V.3815.0202		V.3809.0002		V.3809.0X02		V.1702.0202
	S 7000 IQ 74 mm			V.7002.0102		V.3815.0202		V.3809.0002		V.3809.0X02		V.1702.0202	
	S 8000 IQ 74 mm			V.7002.0102		V.3815.0202		V.3809.0002		V.3809.0X02		V.1702.0202	
Gruber	60 mm	13	PVC		V.7002.0102		V.3815.0202		V.3807.0002		V.3807.0X02		V.1702.0202
	70 mm			V.7002.0102		V.3815.0202		V.3807.0002		V.3807.0X02		V.1702.0202	
Günelpen	Azalea	13	PVC		V.7002.0102		V.3815.0202		V.3801.0002		V.3801.0X02		V.1702.0202
Inoutic (Thyssen)	AD I 60 Elite-Arcade AD-MD I 71 Prestige AD-MD I 76	13	PVC										
Interpen	Interline	9	PVC	V.7001.0102		V.3815.0102		V.3802.0002		V.3802.0X02		V.1702.0102	
	Artline			V.7001.0102		V.3815.0102		V.3802.0002		V.3802.0X02		V.1702.0102	
Kaiku		13	ALU										
Kalpen	K-6000 60	13	PVC										
	K-9000 65	9											
	K-1000 58	9											
	K-1300 52	9											
Karpen	Bayındır 60	13	PVC		V.7002.0102		V.3815.0202		V.3801.0002		V.3801.0X02		V.1702.0202
	Yağmur 60			V.7002.0102		V.3815.0202		V.3801.0002		V.3801.0X02		V.1702.0202	
	Kale 71			V.7002.0102		V.3815.0202		V.3801.0002		V.3801.0X02		V.1702.0202	
KBE	System 70	13	PVC		V.7002.0102		V.3815.0202		V.3801.0002		V.3801.0X02		V.1702.0202
	System 70 MD	13			V.7002.0102		V.3815.0202		V.3801.0002		V.3801.0X02		V.1702.0202
	58 mm	9		V.7001.0102		V.3815.0102		V.3802.0002		V.3802.0X02		V.1702.0102	
Kompen	Kom200 Süperline 58	9	PVC	V.7001.0102		V.3815.0102		V.3804.0002		V.3804.0X02		V.1702.0102	
	Kom300 Megaline 58 MD	9		V.7001.0102		V.3815.0102		V.3804.0002		V.3804.0X02		V.1702.0102	
	Kom500 Starline 47	9		V.7001.0102		V.3815.0102		V.3802.0002		V.3802.0X02		V.1702.0102	
	Kom600 Thermoline 61	13			V.7002.0102		V.3815.0202		V.3801.0002		V.3801.0X02		V.1702.0202
	Kom700 Primeline 61	13			V.7002.0102		V.3815.0202		V.3801.0002		V.3801.0X02		V.1702.0202
	Kom900 Serisi 71	13											
Kömerling	Classic AD 70	13	PVC		V.7002.0102		V.3815.0202		V.3801.0002		V.3801.0X02		V.1702.0202
	Classic MD 70			V.7002.0102		V.3815.0202		V.3801.0002		V.3801.0X02		V.1702.0202	
	Elegance AD 70			V.7002.0102		V.3815.0202		V.3801.0002		V.3801.0X02		V.1702.0202	
	MD 80			V.7002.0102		V.3815.0202		V.3801.0002		V.3801.0X02		V.1702.0202	
	58 mm			V.7002.0102		V.3815.0202		V.3801.0002		V.3801.0X02		V.1702.0202	
Laouman		9	PVC	V.7001.0102		V.3815.0102		V.3802.0002		V.3802.0X02			
LB. Profile	Compact 60 AD Contour 70 AD	13	PVC										
Meeth	60 mm	9	Dolgu										
Mywin	S-624 Serisi	13	PVC		V.7002.0102		V.3815.0202		V.3805.0002		V.3805.0X02		V.1702.0202
	S-705 Serisi			V.7002.0102		V.3815.0202		V.3805.0002		V.3805.0X02		V.1702.0202	
Naturel	5400 Opal Seri 54	13	PVC		V.7002.0102		V.3815.0202		V.3801.0002		V.3801.0X02		V.1702.0202
	6000 Truva Seri 60			V.7002.0102		V.3815.0202		V.3801.0002		V.3801.0X02		V.1702.0202	
	6400 Atlas Seri 60			V.7002.0102		V.3815.0202		V.3801.0002		V.3801.0X02		V.1702.0202	
	7000 Safir Seri 70			V.7002.0102		V.3815.0202		V.3801.0002		V.3801.0X02		V.1702.0202	
Özenişpen	Elit	9	PVC	V.7001.0102		V.3815.0102		V.3802.0002		V.3802.0X02		V.1702.0102	
	Light			V.7001.0102		V.3815.0102		V.3802.0002		V.3802.0X02		V.1702.0102	

Список ответных планок (B3)



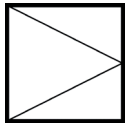
Марка профиля	Серия профиля	Ось фурнитуры	Материал	Защелка 9 мм	Защелка 13 мм	Ответная планка	Ответная планка	Ответная планка	Ответная планка	Универсальная	Универсальная	Ответная планка	Ответная планка	
						дверного многозапорного механизма 9 мм	дверного многозапорного механизма 13 мм	дверного многозапорного механизма 9 мм	дверного многозапорного механизма 13 мм	ответная планка многозапорного механизма ЛП 9 мм	ответная планка многозапорного механизма ЛП 9 мм	скрытого среднего прижима 9 мм	скрытого среднего прижима 13 мм	
Pakpen	P2000 58	9	PVC	V.7001.0102		V.3815.0102		V.3804.0002		V.3804.0X02				
	Universal 58 AD/MD	9		V.7001.0102		V.3815.0102		V.3804.0002		V.3804.0X02				
	Optimal 72 MD	13			V.7002.0302		V.3815.0202		V.3805.0002		V.3805.0X02		V.1702.0202	
	Rival 72	13			V.7002.0302		V.3815.0202		V.3805.0002		V.3805.0X02		V.1702.0202	
	Global 60	13			V.7002.0302		V.3815.0202		V.3805.0002		V.3805.0X02		V.1702.0202	
Oval 58	9		V.7001.0102		V.3815.0102		V.3804.0002		V.3804.0X02					
Parplast	PR-6032 Serisi	13	PVC		V.7002.0102		V.3815.0202		V.3801.0002		V.3801.0X02		V.1702.0202	
	PR-6042 Serisi	13			V.7002.0102		V.3815.0202		V.3801.0002		V.3801.0X02		V.1702.0202	
Penextra		9	PVC	V.7001.0102		V.3815.0102		V.3802.0002		V.3802.0X02		V.1702.0102		
Pensa	Bonus 60	13	PVC		V.7002.0102		V.3815.0202		V.3801.0002		V.3801.0X02			
	Premier 65													
	Sila 60													
	Sila 50													
	Ultra 70					V.7002.0102		V.3815.0202		V.3801.0002		V.3801.0X02		
	Avantaj 50					V.7002.0102		V.3815.0202		V.3801.0002		V.3801.0X02		
Lux 60			V.7002.0102		V.3815.0202		V.3801.0002		V.3801.0X02					
Deluxe 60			V.7002.0102		V.3815.0202		V.3801.0002		V.3801.0X02					
Pentec	Time 6004 60	9	PVC	V.7001.0102		V.3815.0102		V.3802.0002		V.3802.0X02		V.1702.0102		
Pentime	60 mm	13	PVC		V.7002.0102		V.3815.0202		V.3801.0002		V.3801.0X02		V.1702.0202	
Pimapen	S-7500 Fantasia AD/MD	13	PVC											
	S-7000 Maximus	13												
	S-7000 Horizon	13												
	S-6000 Quadro	13												
S-6000 Classic	9													
Pimaş (DWT)	5400 6000	13	PVC		V.7002.0102		V.3815.0202		V.3801.0002		V.3801.0X02		V.1702.0202	
Plafen	60 mm	13	PVC		V.7002.0102		V.3815.0202		V.3801.0002		V.3801.0X02		V.1702.0202	
Plasco		13	PVC		V.7002.0102		V.3815.0202							
Plaspen	P 80 Serisi	13	PVC											
	P 750 Serisi	13												
	P 433 Serisi	9		V.7001.0102		V.3815.0102		V.3802.0002		V.3802.0X02				
	P 430 Serisi	9		V.7001.0102		V.3815.0102		V.3802.0002		V.3802.0X02				
Plastline	Seri A3	13	PVC		V.7002.0102		V.3815.0202		V.3801.0002		V.3801.0X02			
	Seri A4				V.7002.0102		V.3815.0202		V.3801.0002		V.3801.0X02			
	Seri A5				V.7002.0102		V.3815.0202		V.3801.0002		V.3801.0X02			
Plaswin	PW 60 mm	13	PVC		V.7002.0102									
	PW 70 mm													
Polipen	P603A	13	PVC		V.7002.0102		V.3815.0202		V.3801.0002		V.3801.0X02		V.1702.0202	
	P603E				V.7002.0102		V.3815.0202		V.3801.0002		V.3801.0X02		V.1702.0202	
	P604A				V.7002.0102		V.3815.0202		V.3801.0002		V.3801.0X02		V.1702.0202	
	P604E				V.7002.0102		V.3815.0202		V.3801.0002		V.3801.0X02		V.1702.0202	
	P7060				V.7002.0102		V.3815.0202		V.3801.0002		V.3801.0X02		V.1702.0202	
Profeles	60 mm	9	PVC	V.7001.0102		V.3815.0102		V.3802.0002		V.3802.0X02				
Prokal	58 mm	13	PVC											
	70 mm													
Proline	PRO6004	13	PVC		V.7002.0102		V.3815.0202		V.3801.0002		V.3801.0X02			
Propen	PRO 60 mm	13	PVC		V.7002.0102		V.3815.0202		V.3801.0002		V.3801.0X02			
	PRO 70 mm				V.7002.0102		V.3815.0202		V.3801.0002		V.3801.0X02			
	PRO 80 mm				V.7002.0102		V.3815.0202		V.3801.0002		V.3801.0X02			
Ramplast	EcoClassic 60 MD	9	PVC	V.7001.0102		V.3815.0102		V.3802.0002		V.3802.0X02		V.1702.0102		
	EcoTherm 60 AD			V.7001.0102		V.3815.0102		V.3802.0002		V.3802.0X02		V.1702.0102		
Rehau	Brilliant-Design AD 70	13	PVC		V.7002.0102		V.3815.0202		V.3801.0002		V.3801.0X02			
	Basic-Design AD 60				V.7002.0102		V.3815.0202		V.3801.0002		V.3801.0X02			
	Thermo-Design AD 60				V.7002.0102		V.3815.0202		V.3801.0002		V.3801.0X02			
Resman	RS 6000	13	PVC		V.7002.0102		V.3815.0202		V.3801.0002		V.3801.0X02		V.1702.0202	
Roplasto	6002 AD	13	PVC		V.7002.0102		V.3815.0202		V.3801.0002		V.3801.0X02		V.1702.0202	
	7001 AD				V.7002.0102		V.3815.0202		V.3801.0002		V.3801.0X02		V.1702.0202	
RothoPlast	Rotho58	13	PVC		V.7002.0102		V.3815.0202		V.3801.0002		V.3801.0X02			
	Rotho60				V.7002.0102		V.3815.0202		V.3801.0002		V.3801.0X02			
	Rotho70				V.7002.0102		V.3815.0202		V.3801.0002		V.3801.0X02			
	Rotho/U S MD				V.7002.0102		V.3815.0202		V.3801.0002		V.3801.0X02			
Salamander	2D 60 mm	13	PVC		V.7002.0102									
	3D 76 mm				V.7002.0102									

Список ответных планок (B4)

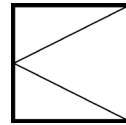


Марка профиля	Серия профиля	Ось фурнитуры	Материал	Защелка 9 мм	Защелка 13 мм	Ответная планка дверного многозапорного механизма 9 мм		Ответная планка дверного многозапорного механизма 13 мм		Универсальная ответная планка многозапорного механизма ЛПТ 9 мм	Универсальная ответная планка многозапорного механизма ЛПТ 9 мм	Ответная планка скрытого среднего прижима 9 мм	Ответная планка скрытого среднего прижима 13 мм
Saraypen	S600 S360 S460 S7000 Premium	13	PVC										
Schönligne	Ecoline 60 Line 60 Line 70	13	PVC		V.7002.0102		V.3815.0202		V.3801.0002		V.3801.0X02		V.1702.0202
Schüco	Corona SI 82 Corona CT 70 Cava Corona CT 70 Rondo Corona CT 70 Classic Corona CT 70 MD Corona AS 60	13	PVC		V.7002.0102		V.3815.0202		V.3801.0002		V.3801.0X02		V.1702.0202
Seçpen	Ultra 58 Firstline 70	9 13	PVC	V.7001.0102		V.3815.0102		V.3802.0002		V.3802.0X02		V.1702.0102	
Spectus	Elite 70 Elite 63	13	PVC		V.7002.0102		V.3815.0202		V.3801.0002		V.3801.0X02		V.1702.0202
Şikpen	S75	9	PVC	V.7001.0102		V.3815.0102		V.3802.0002		V.3802.0X02		V.1702.0102	
Taurus	Best 58 Elit 58 Silver 60 Platinum 70	13	PVC		V.7002.0102		V.3815.0202		V.3801.0002		V.3801.0X02		V.1702.0202
Tekno Plast	Megatec Startec Süpertec	13	PVC		V.7002.0102		V.3815.0202		V.3801.0002		V.3801.0X02		V.1702.0202
Trocal	Comfort 4S 62 Comfort 1R 62 Innonova A5 70 AD Innonova A5 70 MD	13	PVC		V.7002.0102		V.3815.0202		V.3801.0002		V.3801.0X02		V.1702.0202
Ufukpen		9	PVC	V.7001.0102		V.3815.0102		V.3802.0002		V.3802.0X02		V.1702.0102	
Uniplast	Echoliun 60 Mondial 60 Premium 70	13	PVC		V.7002.0102		V.3815.0202						
Veka	Softline AD 9 Softline AD 58 Topline AD 70 Softline AD 70	9 13 13 13	PVC	V.7001.0102	V.7002.0102	V.3815.0102	V.3815.0202	V.3802.0002	V.3801.0002	V.3802.0X02	V.3801.0X02		V.1702.0202
Veratec	60mm AD/MD	9	PVC	V.7001.0102		V.3815.0102		V.3802.0002		V.3802.0X02		V.1702.0102	
Winapex	Apex 6003 Apex 6004 Apex 7505	13	PVC		V.7002.0102		V.3815.0202		V.3801.0002		V.3801.0X02		V.1702.0202
Winder		9	PVC	V.7001.0102		V.3815.0102		V.3802.0002		V.3802.0X02		V.1702.0102	
Windoline	İnci Ekonomik Seri 60 İnci 6300 Seri İnci 6400 Seri İnci 7500 Seri	13	PVC		V.7002.0102		V.3815.0202						
Winopen (Adopen)		13	PVC		V.7002.0102		V.3815.0202		V.3801.0002		V.3801.0X02		
Winplast	Win Serisi 59	9	PVC										
Winsa	Dorado 70 Safir 70 Carina 60 Ultraline 60	13	PVC		V.7002.0102		V.3815.0202		V.3801.0002		V.3801.0X02		V.1702.0202
Winstar	Venedik 60 Okyanus 70 Ege 60 Napolyon 60	13	PVC		V.7002.0302		V.3815.0202		V.3805.0002		V.3805.0X02		V.1702.0202
Worldpen	6000 Serisi 7000 Serisi	13	PVC		V.7002.0102		V.3815.0202		V.3801.0002		V.3801.0X02		V.1702.0202
Yelpen	Smart 61 Unique 61 Esthetic 61	9	PVC	V.7001.0102		V.3815.0102		V.3802.0002		V.3802.0X02		V.1702.0102	
Yıldızpen = Vinka	Yıldızpen 6000 Yıldızpen 6000S Vinka 7000S	9 13 13	PVC										

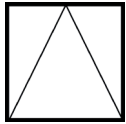
Варианты открываний окон



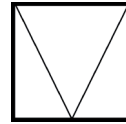
Поворотная створка / левая



Поворотная створка / правая



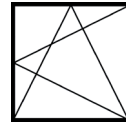
Фрамужная створка



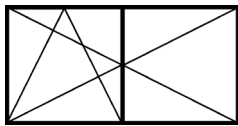
Мансардная створка



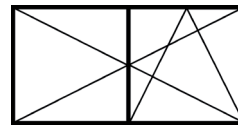
Поворотно-откидная / левая



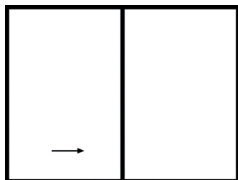
Поворотно-откидная / правая



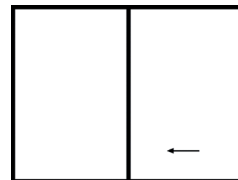
Поворотно откидная створка левая /
Штульповая створка правая



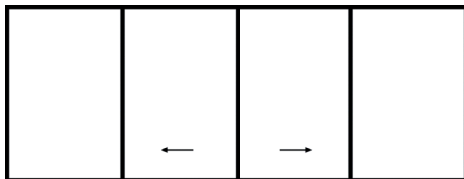
Поворотно откидная створка правая /
Штульповая створка левая



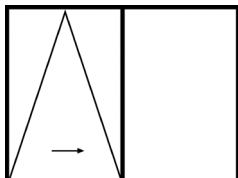
Раздвижная створка / левая



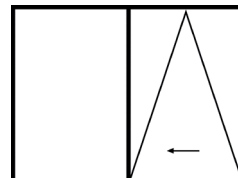
Раздвижная створка / правая



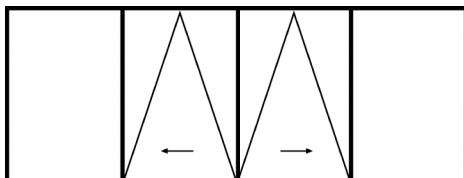
Раздвижная створка / штульповая створка



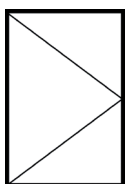
Раздвижная створка с откидыванием / левая



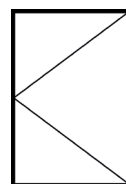
Раздвижная створка с откидыванием / правая



Раздвижная створка с откидыванием / штульповая створка



Дверная створка / левая



Дверная створка / правая

	Kısaltmalar	Abbreviations	Abkürzungen
A	Ayarlı	Adjustable	Einstellbar
ad.	Adet	Pieces	Menge
ÇA	Çift Açılım	Tilt & Turn (T/T)	Drehkipp (DK)
GK	Güvenlikli Kavrama	Security Cam (SC)	Pilzzapfen (PZ)
HOK	Hareketli Orta Kayıt	Lever-Operated	Stulp
İsp.	İspanyolet	Espagnolette	Getriebe
KA	Kullanım Aralığı	Usage Space	Anwendungsbereich
KKK-K	Kilitli Kapı Karşılığı Kısa	Door Lock Striker Small (SS)	Riegelschließeteil Kurz (RSK)
KKK-U	Kilitli Kapı Karşılığı Uzun	Door Lock Striker Long (SL)	Riegelschließeteil Lang (RSL)
KLB	Kanat Lamba Boyu	Single-Rectangular Height (SRH)	Flügelalzhöhe (FHH)
KLE	Kanat Lamba Eni	Single-Rectangular Width (SRW)	Flügelalzbreite (FFB)
KN	Kanat	Sash	Flügel
KS	Kasa	Frame	Rahmen
KYO	Kol Yeri Orta	Variable Handle Height	Mittige Griffhöhe
KYS	Kol Yeri Sabit	Fixed Handle Height	Konstante Griffhöhe
L	Sol	Left	Links
MG	Metal Gövde	Metal Housing	Metallgehäuse
R	Sağ	Right	Rechts
Ref.	Referans	Reference	Referenz
SK	Standart Kavrama	Roller Cam (RC)	Rollzapfen (RZ)
STE	Standart Elemanlar	Standard Main Parts (SMP)	Standardbeschläge (SDB)
ZG	Zamak Gövde	Zamac Housing	Zinkgehäuse

*XX	Цвета петлевых накладок	Цвет / Ценовая группа
07	Белый RAL 9016	1
08	Коричневый RAL 8077	1
09	Золотой дуб RAL 8023	1
10	Серебро	2
11	Золото	2
12	Бронза	2
13	Цвет шампанского	2
16	Черный	2
17	Инокс	3

* V.xxxx.xx **XX** (Последние две цифры указывают цвет продукта)