



reze®

Технический каталог продукции

[www.reze.com.tr](http://www.reze.com.tr)

- 1 Сертификаты
- 2 Монтаж, регулировка и уход
- 3 Обзорные планы фурнитуры
- 4 Приводы
- 5 Ножницы
- 6 Прижимы и угловые передачи
- 7 Петли
- 8 Накладки
- 9 Ответные части
- 10 Аксессуары
- 11 Многозапорные дверные замки
- 12 Регулируемые 3D дверные петли
- 13 Инструменты и шаблоны



Наша компания, расположенная в Стамбуле, с 2009 года производит оконную и дверную фурнитуру и аксессуары под торговой маркой **REZE**, для систем из ПВХ-профилей, и имеет большой опыт по обработке металла и пластика. Фабрика представляет собой динамичный и постоянно развивающийся производственный комплекс. Производственные линии в цехах предприятия, занимающие площадь в 8.000 кв.м оснащены самым современным оборудованием, позволяющем применять передовые технологии в производственном процессе.

Благодаря собственному **конструкторскому отделу**, внедряя **инновационные решения** и уделяя особое внимание **автоматизации процессов** производства, наша компания разрабатывает и производит качественную продукцию способную удовлетворить запросы самых требовательных клиентов.

### **Наша миссия:**

Уделяя максимальное внимание **кадрам**, и инвестируя в них, создать мощный фундамент для обеспечения высокотехнологичного процесса производства качественной и экологически чистой продукции, учитывать все пожелания и предпочтения её пользователей.

### **Наше видение:**

Создать команду единомышленников для достижения общих результатов, и достичь максимального успеха на имеющихся и планируемых рынках, с помощью командной работы и активного продвижения продукции.

■ Сертификаты





## Гарантийные условия

- Поворотно-откидные системы, многозапорные дверные замки и регулируемые дверные петли Reze производятся компанией Reze Yarı Donanımları San. ve Tic. A. Ş. на собственном заводе в Стамбуле.
- Компания Reze Yarı Donanımları San. ve Tic. A. Ş. стремится к самому высокому уровню качества в процессе производства, продаж и поддержки всех своих продуктов с целью удовлетворения потребностей и ожиданий своих клиентов, а также конечных потребителей.
- Вся выпускаемая продукция регулярно проходит тестирование на качество на специальном оборудовании в соответствии с нормами EN.
- Все собственные ноу-хау компании, касающиеся выпускаемой продукции и технологии производства имеют Свидетельство Полезной Модели под номером TR 2009 08100 Y.
- Для поворотно-откидных систем результаты испытаний проверяются на соответствие стандарту ГОСТ 30777-2012
- Для дверных петель результаты испытаний проверяются на соответствие стандарту EN1935:2002. (200.000 циклов открывания).
- Вся продукция, которая имеет гальваническое покрытие, проходит тестирование на соответствие EN 1670-1, тесты проводятся на специальном оборудовании и в соответствии с требованиями ISO 9227.

## Гарантийные обязательства

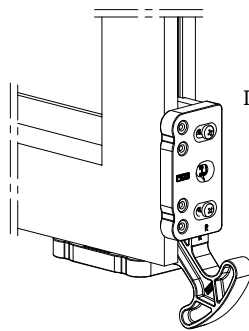
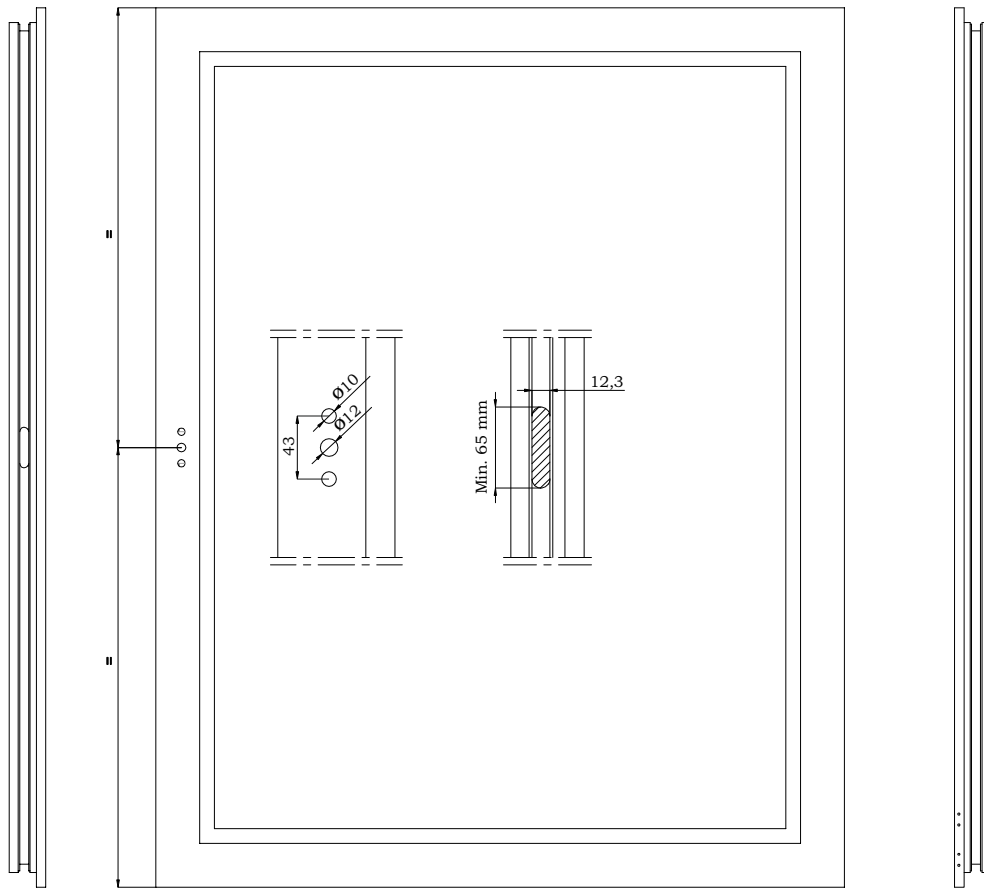
- При соблюдении правил установки согласно монтажным инструкциям, а также рекомендациям по эксплуатации предоставляется гарантия на выполнение механического процесса открывания и закрывания на всю продукцию сроком на 10 лет.
- Гарантия не распространяется на случаи, при которых изделие или его часть приходит в негодность вследствие неправильного монтажа, нанесенных повреждений или воздействия нестандартных погодных условий и обстоятельств непреодолимой силы.
- Соответствующие условиям гарантии изделия подлежат замене со стороны производителя.



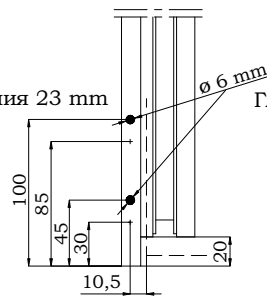


■ Монтаж, регулировка и уход

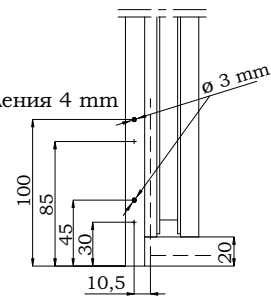




Глубина сверления 23 mm

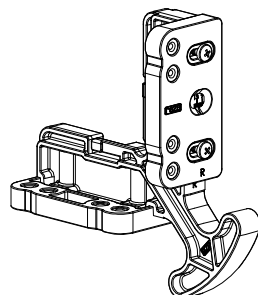


Глубина сверления 4 mm



Артикул изделия 222104

(Шаблон для створки; Ось 9/13 mm; Прав./Лев.; диаметр отв. 6 mm)

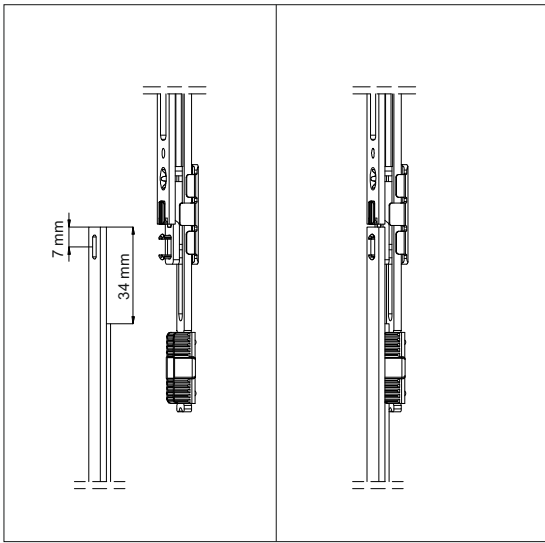


Артикул изделия 222103

(Шаблон для створки; Ось 9/13 mm; Прав./Лев.; диаметр отв. 3 mm)

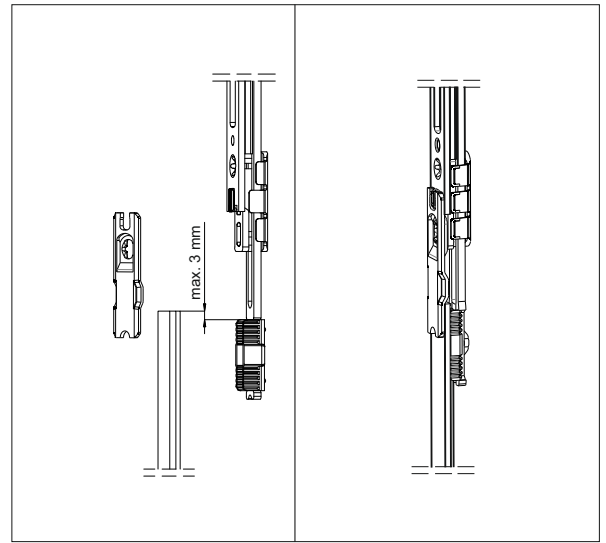


## Рубка пневматической гильотиной



Стыковочные накладки не используются

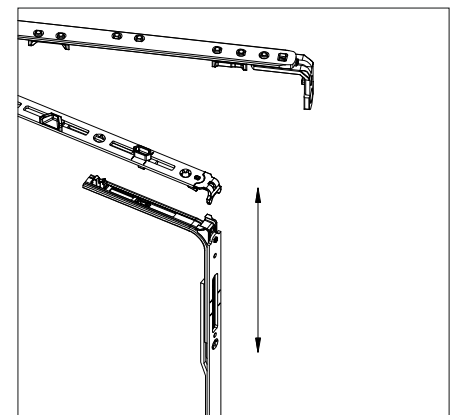
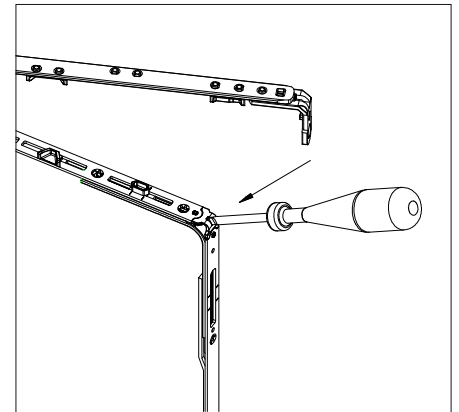
## Рубка вручную



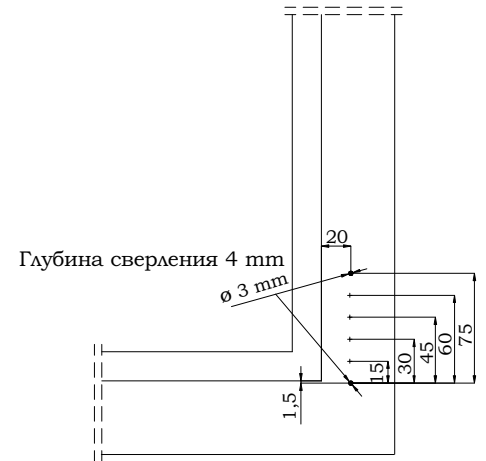
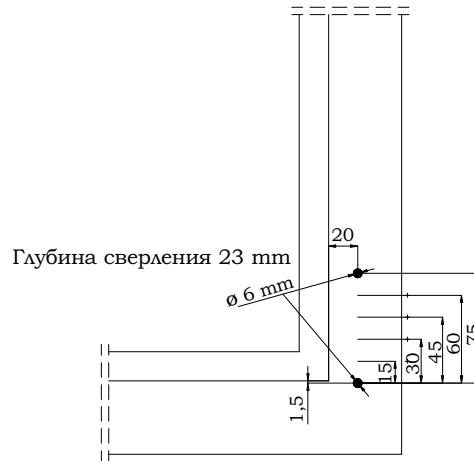
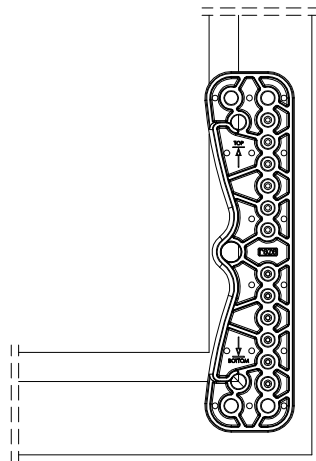
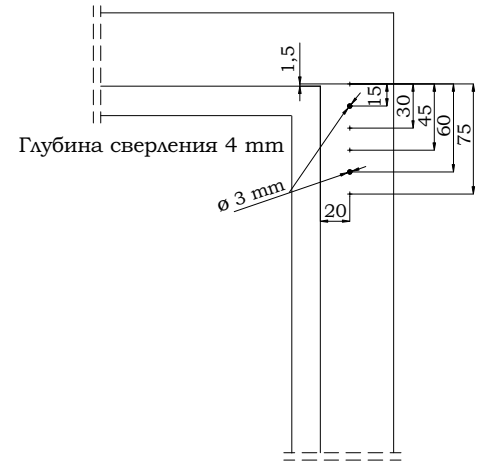
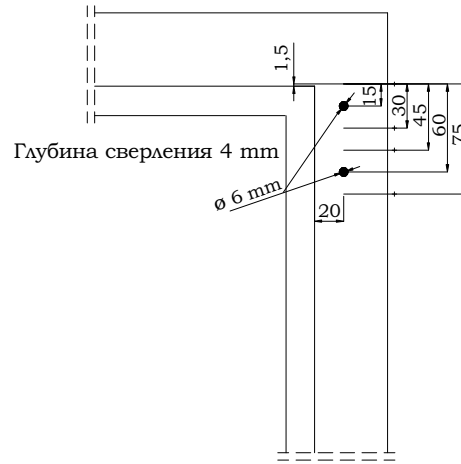
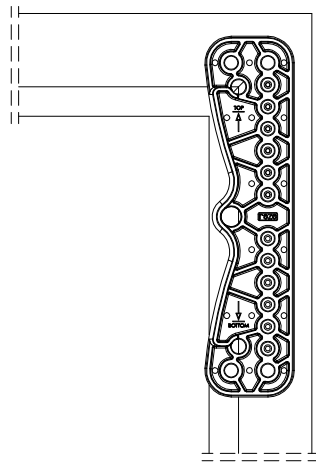
Стыковочные накладки используются



- ① Угловая передача
- ② Дополнительный прижим
- ③ Нижний прижим
- ④ Привод
- ⑤ Дополнительный прижим
- ⑥ Ножницы
- ⑦ Петля на створку нижняя
- ⑧ Петля на створку верхняя



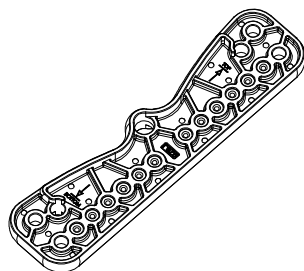
## Петля на раму верхняя



## Петля на раму нижняя

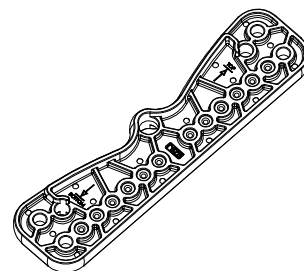
Артикул изделия 222102

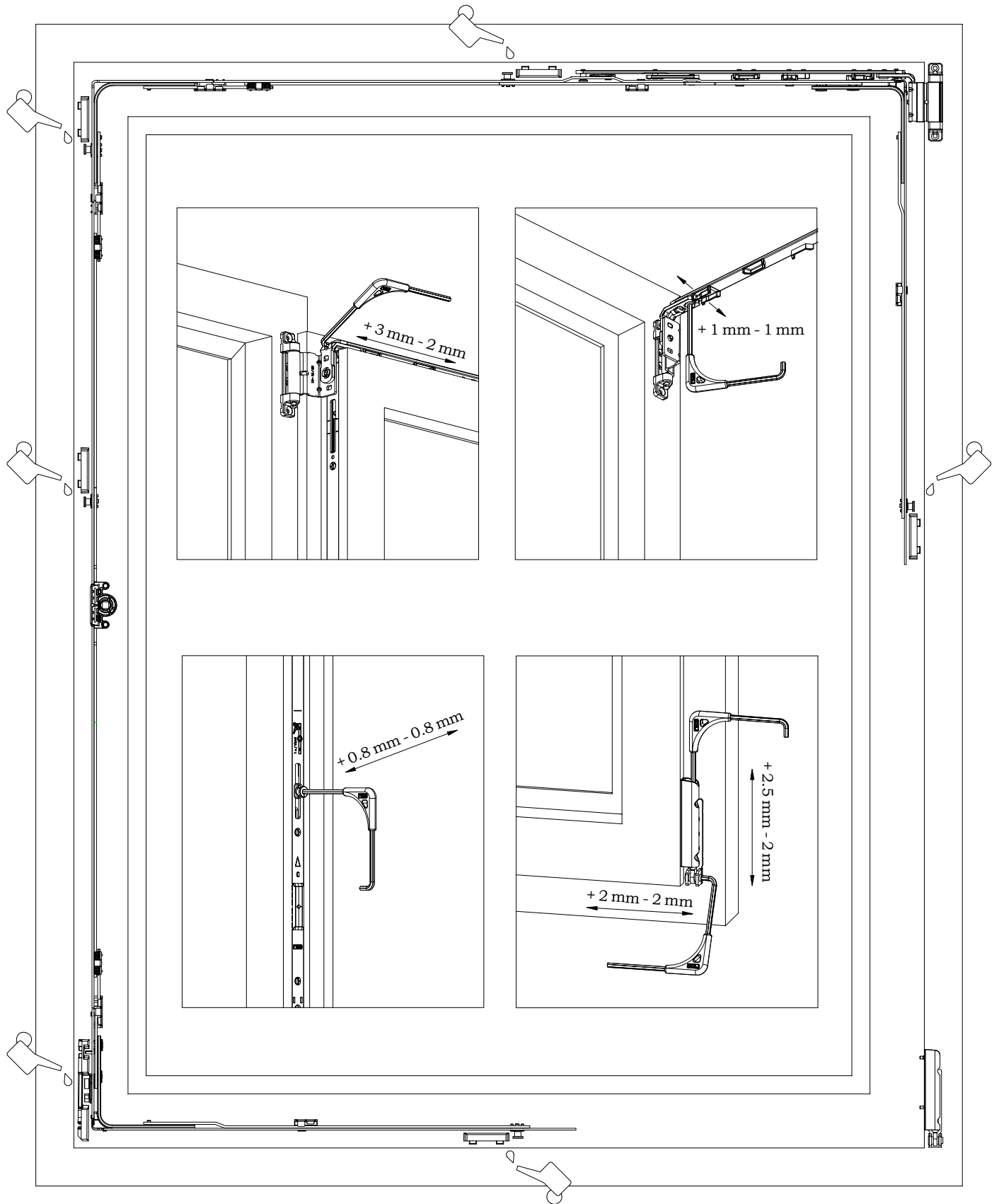
(Шаблон для рамы; Ось 9/13 mm; Прав./Лев.; диаметр отв. 6mm)



Артикул изделия 222101

(Шаблон для рамы; Ось 9/13 mm; Прав./Лев.; диаметр отв. 3mm)

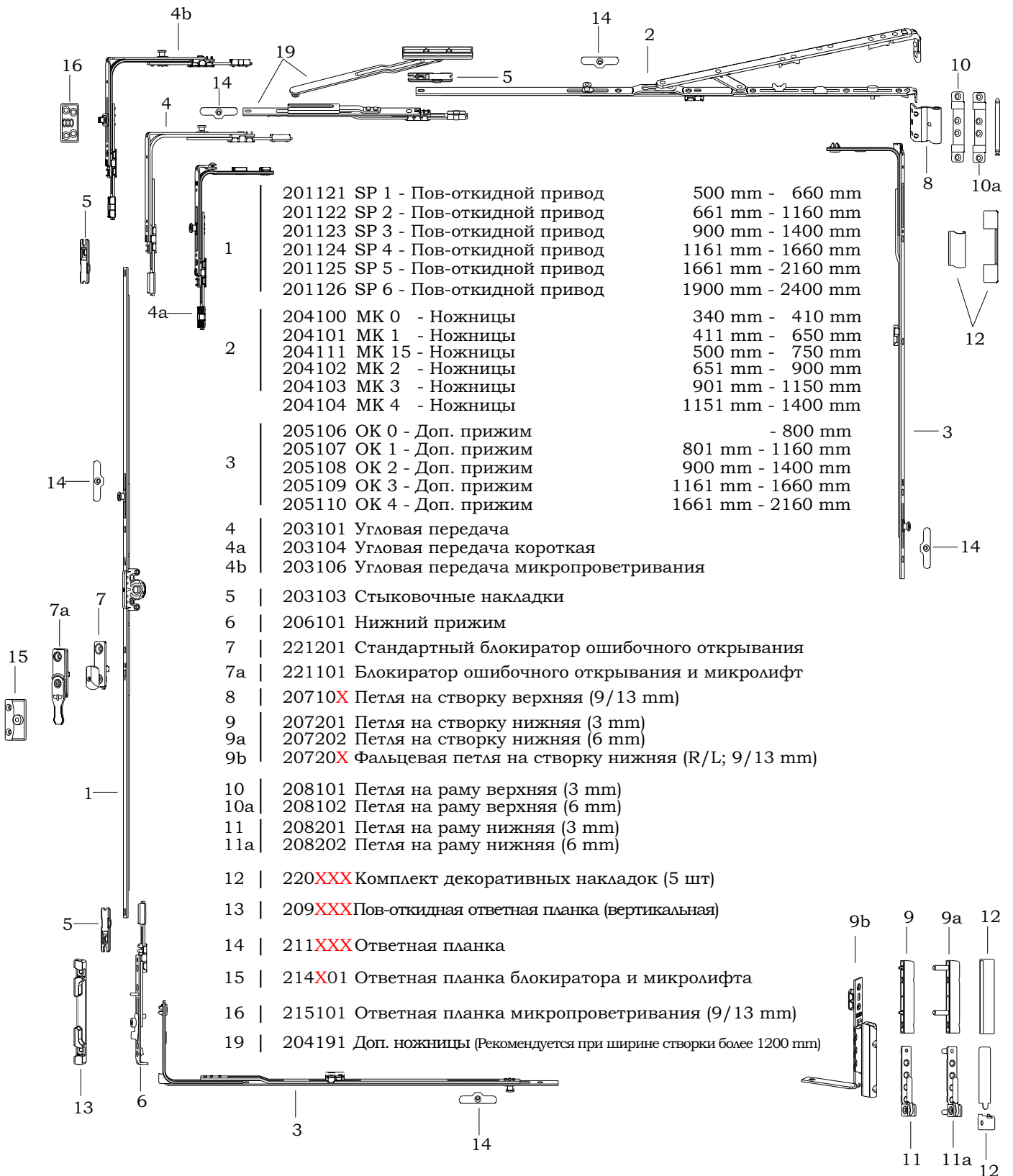


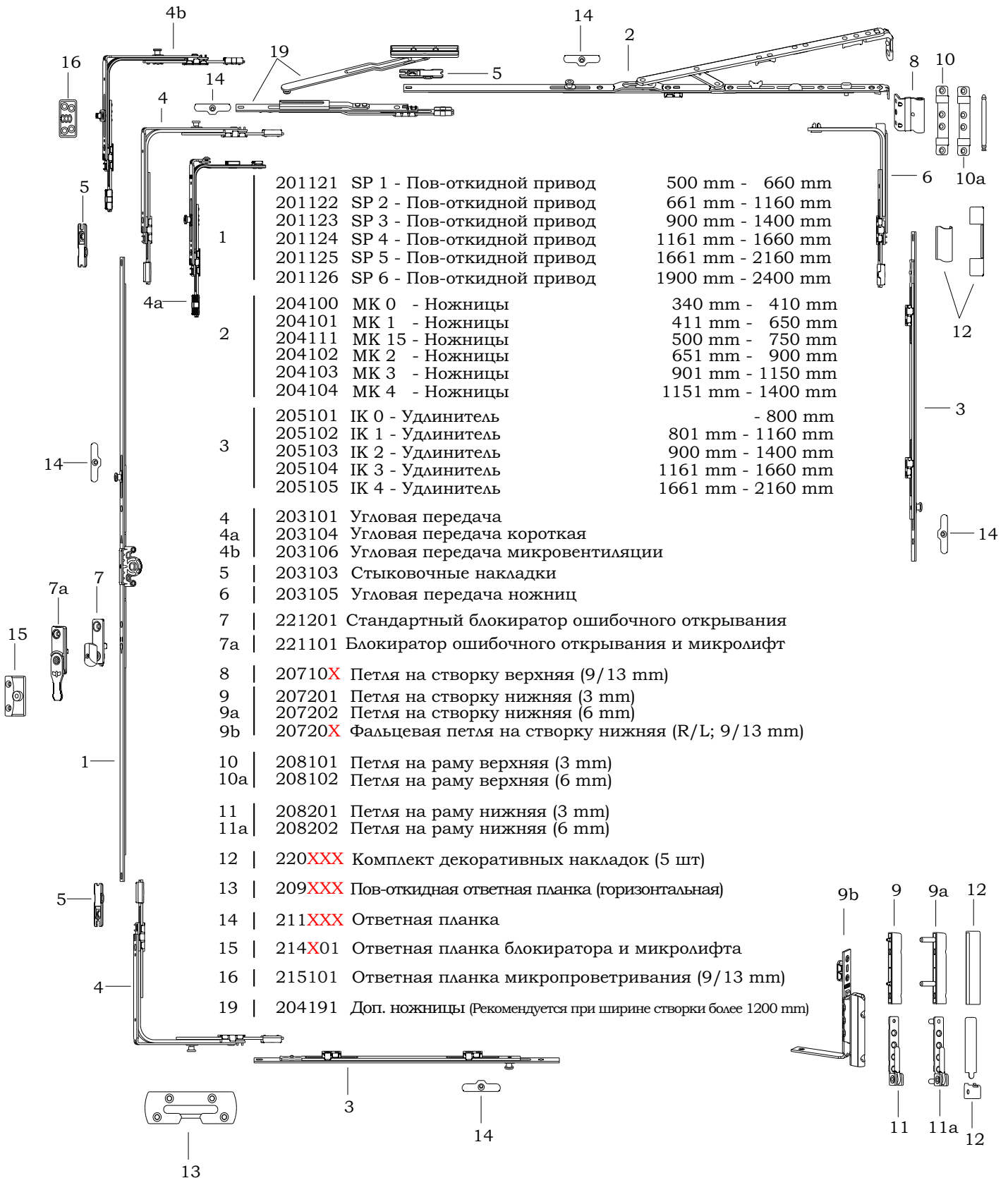


■ Обзорные планы фурнитуры





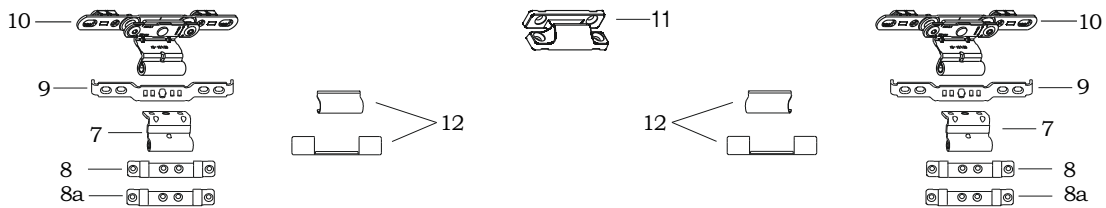
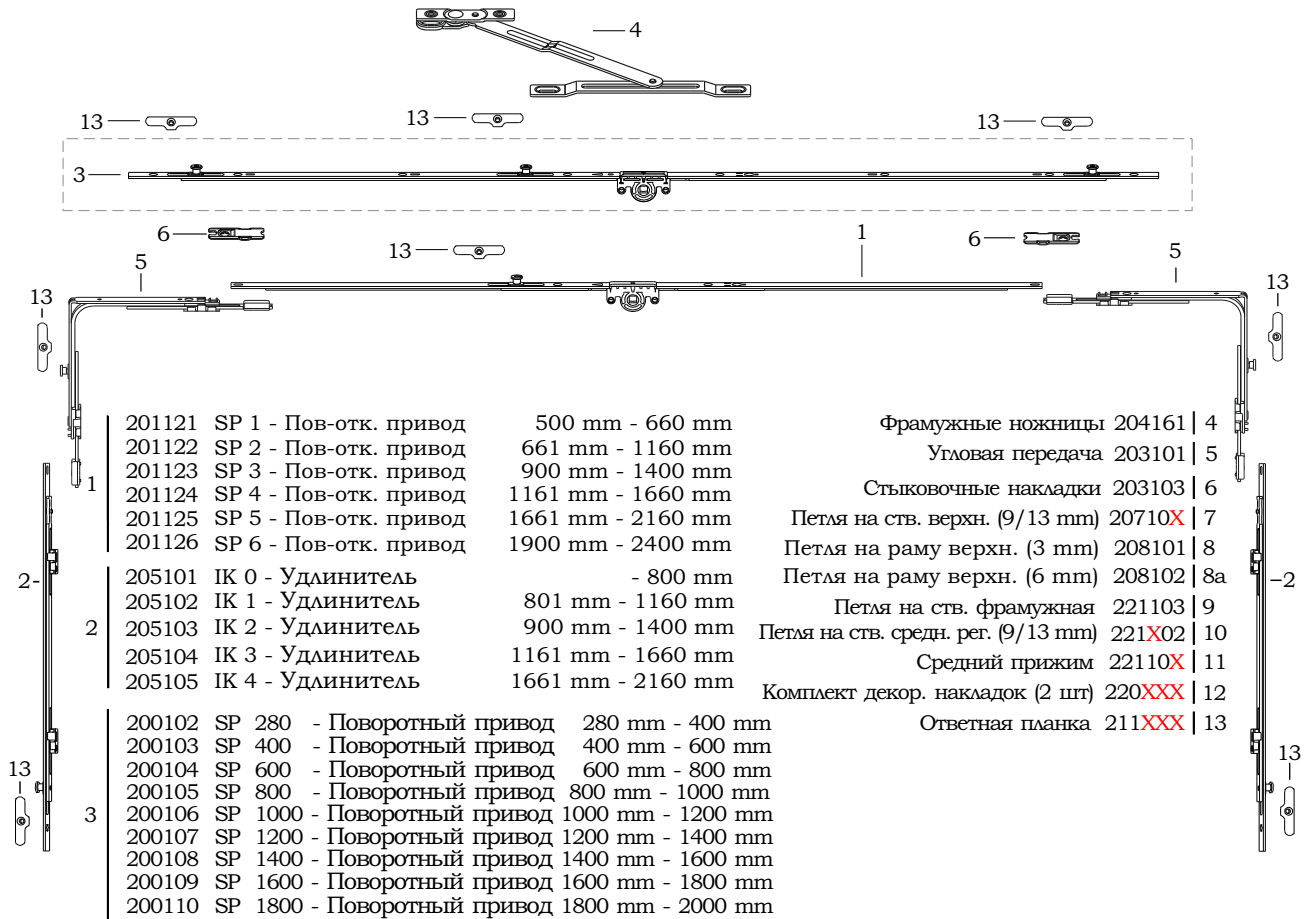




1	202101 CSP 1 - Штупльовый привод	560 mm - 660 mm
	202102 CSP 2 - Штупльовый привод	661 mm - 1160 mm
	202103 CSP 3 - Штупльовый привод	900 mm - 1400 mm
	202104 CSP 4 - Штупльовый привод	1161 mm - 1660 mm
	202105 CSP 5 - Штупльовый привод	1661 mm - 2160 mm
	202106 CSP 6 - Штупльовый привод	1900 mm - 2140 mm
2	204171	Верхний поворотный кронштейн (фальшножницы)
3	205101	ИК 0 - Удлинитель - 800 mm
	205102	ИК 1 - Удлинитель 801 mm - 1160 mm
	205103	ИК 2 - Удлинитель 900 mm - 1400 mm
	205104	ИК 3 - Удлинитель 1161 mm - 1660 mm
	205105	ИК 4 - Удлинитель 661 mm - 2160 mm
4	203101	Угловая передача
5	203103	Стыковочные накладки
6	202141	Штупльовый шпингалет
7	202143	Штупльовый шпингалет (короткий)
8	20710X	Петля на створку верхняя (9/13 mm)
9	207201	Петля на створку нижняя (3 mm)
9a	207202	Петля на створку нижняя (6 mm)
9b	20720X	Фальцевая петля на створку нижняя (R/L; 9/13 mm)
10	208101	Петля на раму верхняя (3 mm)
10a	208102	Петля на раму верхняя (6 mm)
11	208201	Петля на раму нижняя (3 mm)
11a	208202	Петля на раму нижняя (6 mm)
12	221103	Петля на створку фрамужная
12a	221X02	Петля на створку средняя регулируемая (9/13 mm)
13	22110X	Средний прижим
14	220XXX	Комплект декоративных накладок (5 шт)
15	220XXX	Комплект декоративных накладок (2 шт)
16	211XXX	Ответная планка
17	213X0X	Ответная планка шпингалета (9/13 mm)
17a	213102	Ответная планка шпингалета регулируемая (9/13 mm)
18	211901	Ответная планка на штупль
20	214901	Ответная планка блокиратора и микролифта (на штупль)

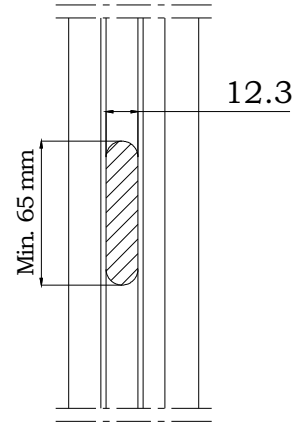
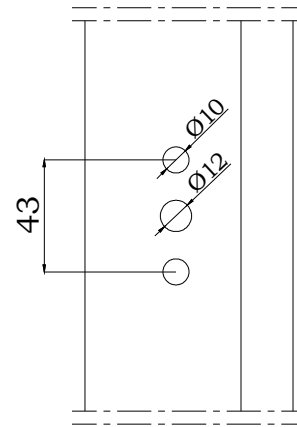
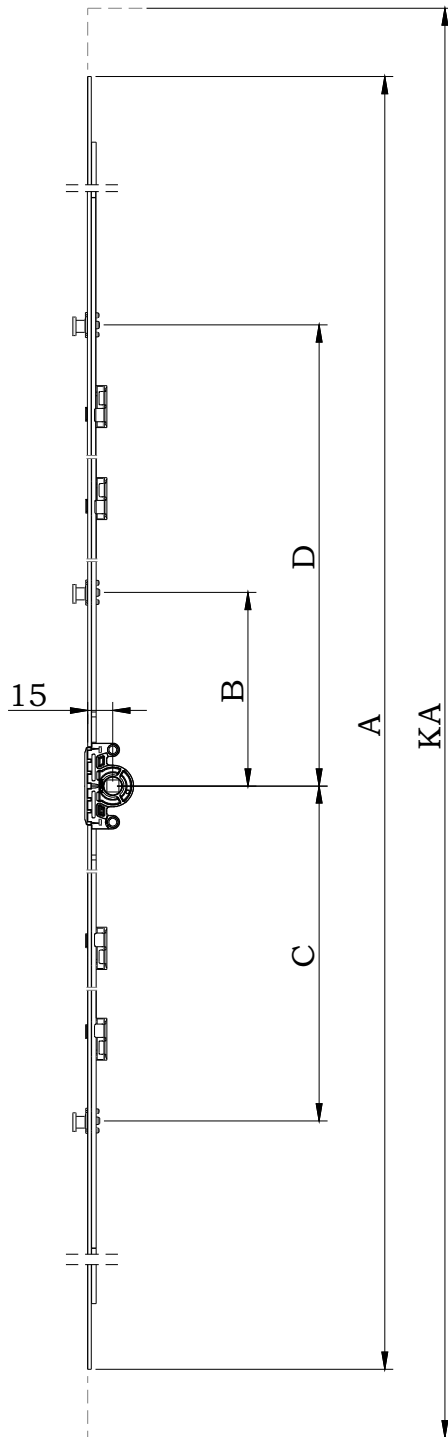
1	201121 SP 1 - Пов-откидной привод	500 mm - 660 mm
	201122 SP 2 - Пов-откидной привод	661 mm - 1160 mm
	201123 SP 3 - Пов-откидной привод	900 mm - 1400 mm
	201124 SP 4 - Пов-откидной привод	1161 mm - 1660 mm
	201125 SP 5 - Пов-откидной привод	1661 mm - 2160 mm
	201126 SP 6 - Пов-откидной привод	1900 mm - 2400 mm
2	204171	Верхний поворотный кронштейн (фальшножницы)
3	205101 IK 0 - Удлинитель	- 800 mm
	205102 IK 1 - Удлинитель	801 mm - 1160 mm
	205103 IK 2 - Удлинитель	900 mm - 1400 mm
	205104 IK 3 - Удлинитель	1161 mm - 1660 mm
	205105 IK 4 - Удлинитель	1661 mm - 2160 mm
4	203101	Угловая передача
5	203103	Стыковочные накладки
6	20710X	Петля на створку верхняя (9/13 mm)
7	207201	Петля на створку нижняя (3 mm)
7a	207202	Петля на створку нижняя (6 mm)
7b	20720X	Фальцевая петля на створку нижняя (R/L; 9/13 mm)
8	208101	Петля на раму верхняя (3 mm)
8a	208102	Петля на раму верхняя (6 mm)
9	208101	Петля на створку нижняя (3 mm)
9a	208102	Петля на створку нижняя (6 mm)
10	221103	Петля на створку фрамужная
10a	221X02	Петля на створку средняя регулируемая (9/13 mm)
11	22110X	Средний прижим
12	220XXX	Комплект декоративных накладок (5 шт)
13	220XXX	Комплект декоративных накладок (2 шт)
14	211XXX	Ответная планка
15	200102 SP 280 - Поворотный привод	280 mm - 400 mm
	200103 SP 400 - Поворотный привод	400 mm - 600 mm
	200104 SP 600 - Поворотный привод	600 mm - 800 mm
	200105 SP 800 - Поворотный привод	800 mm - 1000 mm
	200106 SP 1000 - Поворотный привод	1000 mm - 1200 mm
	200107 SP 1200 - Поворотный привод	1200 mm - 1400 mm
	200108 SP 1400 - Поворотный привод	1400 mm - 1600 mm
	200109 SP 1600 - Поворотный привод	1600 mm - 1800 mm
	200110 SP 1800 - Поворотный привод	1800 mm - 2000 mm
	200111 SP 2000 - Поворотный привод	2000 mm - 2200 mm

1	201121 SP 1 - Пов-откидной привод	500 mm - 660 mm
	201122 SP 2 - Пов-откидной привод	661 mm - 1160 mm
	201123 SP 3 - Пов-откидной привод	900 mm - 1400 mm
	201124 SP 4 - Пов-откидной привод	1161 mm - 1660 mm
	201125 SP 5 - Пов-откидной привод	1661 mm - 2160 mm
	201126 SP 6 - Пов-откидной привод	1900 mm - 2400 mm
2	204171	Верхний поворотный кронштейн (фальшножницы)
3	205106 OK 0 - Доп. прижим	- 800 mm
	205107 OK 1 - Доп. прижим	801 mm - 1160 mm
	205108 OK 2 - Доп. прижим	900 mm - 1400 mm
	205109 OK 3 - Доп. прижим	1161 mm - 1660 mm
	205110 OK 4 - Доп. прижим	1661 mm - 2160 mm
4	206102	Верхний прижим поворотный
4a	206103	Нижний прижим поворотный
5	203103	Стыковочные накладки
6	20710X	Петля на створку верхняя (9/13 mm)
7	207201	Петля на створку нижняя (3 mm)
7a	207202	Петля на створку нижняя (6 mm)
7b	20720X	Фальцевая петля на створку нижняя (R/L; 9/13 mm)
8	208101	Петля на раму верхняя (3 mm)
8a	208102	Петля на раму верхняя (6 mm)
9	208101	Петля на створку нижняя (3 mm)
9a	208102	Петля на створку нижняя (6 mm)
10	221103	Петля на створку фрамужная
10a	221X02	Петля на створку средняя регулируемая (9/13 mm)
11	22110X	Средний прижим
12	220XXX	Комплект декоративных накладок (5 шт)
13	220XXX	Комплект декоративных накладок (2 шт)
14	211XXX	Ответная планка
15	200102 SP 280 - Поворотный привод	280 mm - 400 mm
	200103 SP 400 - Поворотный привод	400 mm - 600 mm
	200104 SP 600 - Поворотный привод	600 mm - 800 mm
	200105 SP 800 - Поворотный привод	800 mm - 1000 mm
	200106 SP 1000 - Поворотный привод	1000 mm - 1200 mm
	200107 SP 1200 - Поворотный привод	1200 mm - 1400 mm
	200108 SP 1400 - Поворотный привод	1400 mm - 1600 mm
	200109 SP 1600 - Поворотный привод	1600 mm - 1800 mm
	200110 SP 1800 - Поворотный привод	1800 mm - 2000 mm
	200111 SP 2000 - Поворотный привод	2000 mm - 2200 mm



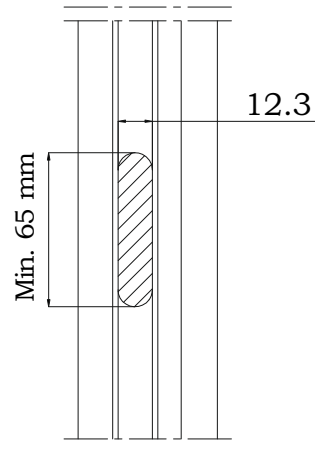
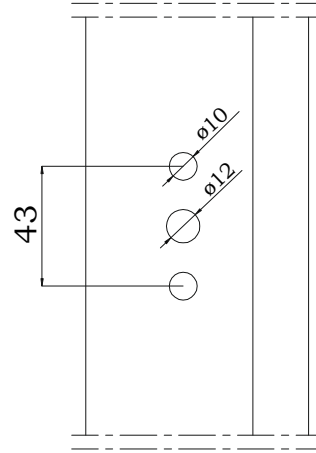
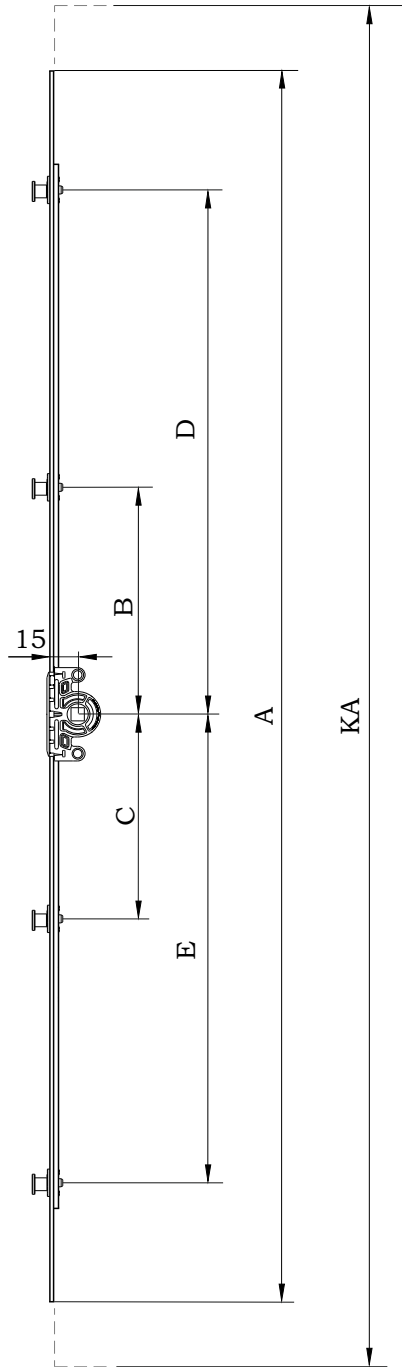
■ Приводы





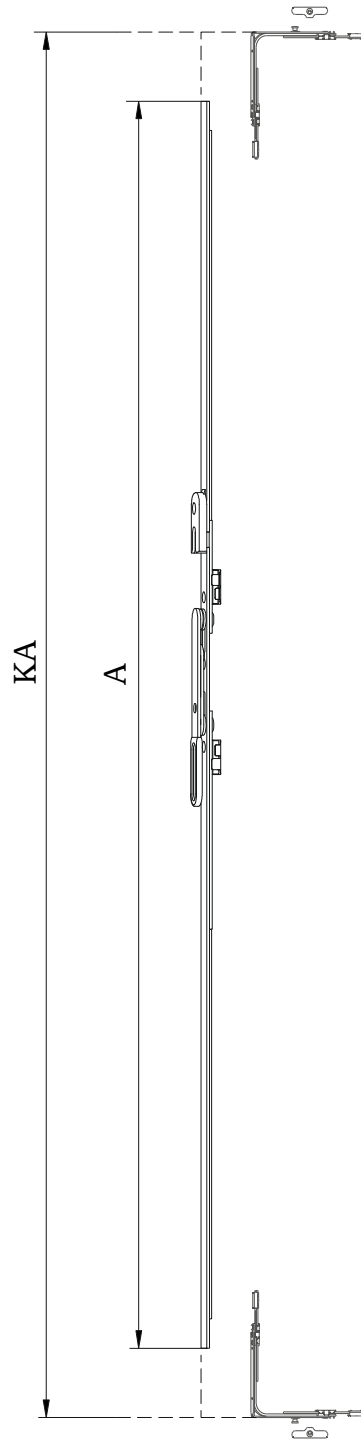


Артикул	Описание	KA (мм)	A (мм)	B (мм)	C (мм)	D (мм)		
201121	SP 1 - Пов-откидной привод	500 - 660	400	—	—	—	—	10
201122	SP 2 - Пов-откидной привод	661 - 1160	900	115	—	—	1	10
201123	SP 3 - Пов-откидной привод	900 - 1400	1140	115	—	—	1	10
201124	SP 4 - Пов-откидной привод	1161 - 1660	1400	115	304	—	2	10
201125	SP 5 - Пов-откидной привод	1661 - 2160	1900	115	438	438	3	10
201126	SP 6 - Пов-откидной привод	1900 - 2400	2140	115	438	438	3	10





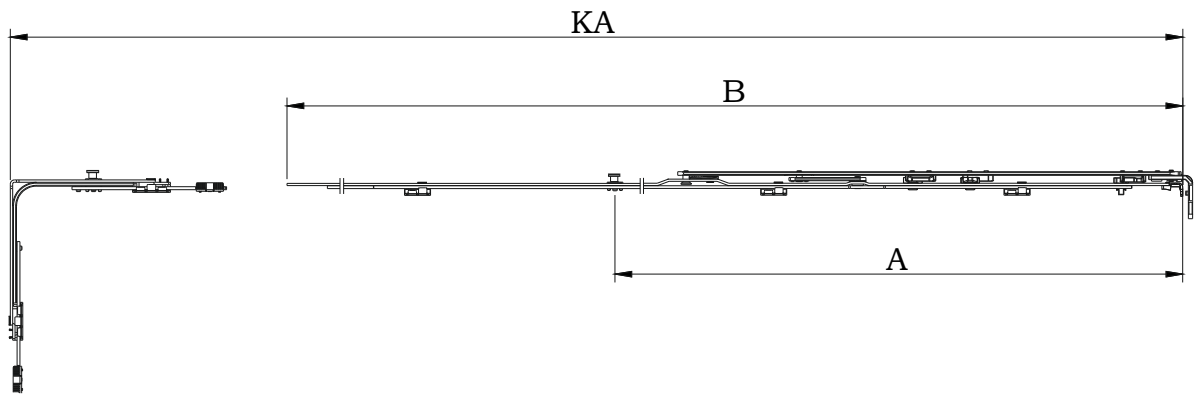
Артикул	Описание	KA (мм)	A (мм)	B (мм)	C (мм)	D (мм)	E (мм)		
200102	SP 280 - Поворотный привод	280 - 400	280	—	—	81	81	2	20
200103	SP 400 - Поворотный привод	400 - 600	400	—	—	135	135	2	20
200104	SP 600 - Поворотный привод	600 - 800	600	—	—	235	235	2	20
200105	SP 800 - Поворотный привод	800 - 1000	800	—	—	335	335	2	20
200106	SP 1000 - Поворотный привод	1000 - 1200	1000	115	—	435	435	3	20
200107	SP 1200 - Поворотный привод	1200 - 1400	1200	115	—	535	535	3	20
200108	SP 1400 - Поворотный привод	1400 - 1600	1400	115	—	635	635	3	20
200109	SP 1600 - Поворотный привод	1600 - 1800	1600	115	—	735	735	3	20
200110	SP 1800 - Поворотный привод	1800 - 2000	1800	279	279	835	835	4	20
200111	SP 2000 - Поворотный привод	2000 - 2200	2000	311	311	935	935	4	20


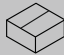


Артикул	Описание	KA (мм)	A (мм)	
202101	CSP 1 - Штульповый привод	500 - 660	400	10
202102	CSP 2 - Штульповый привод	661 - 1160	900	10
202103	CSP 3 - Штульповый привод	900 - 1400	1140	10
202104	CSP 4 - Штульповый привод	1161 - 1660	1400	10
202105	CSP 5 - Штульповый привод	1661 - 2160	1900	10
202106	CSP 6 - Штульповый привод	1900 - 2400	2140	10

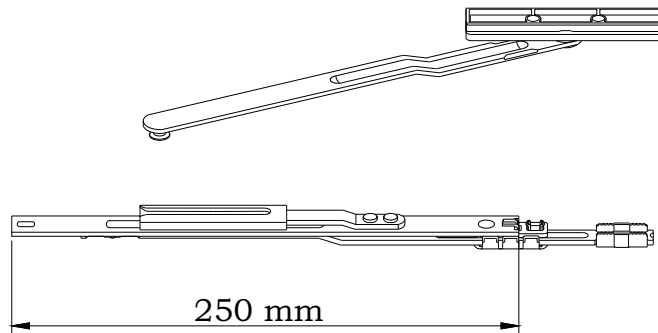
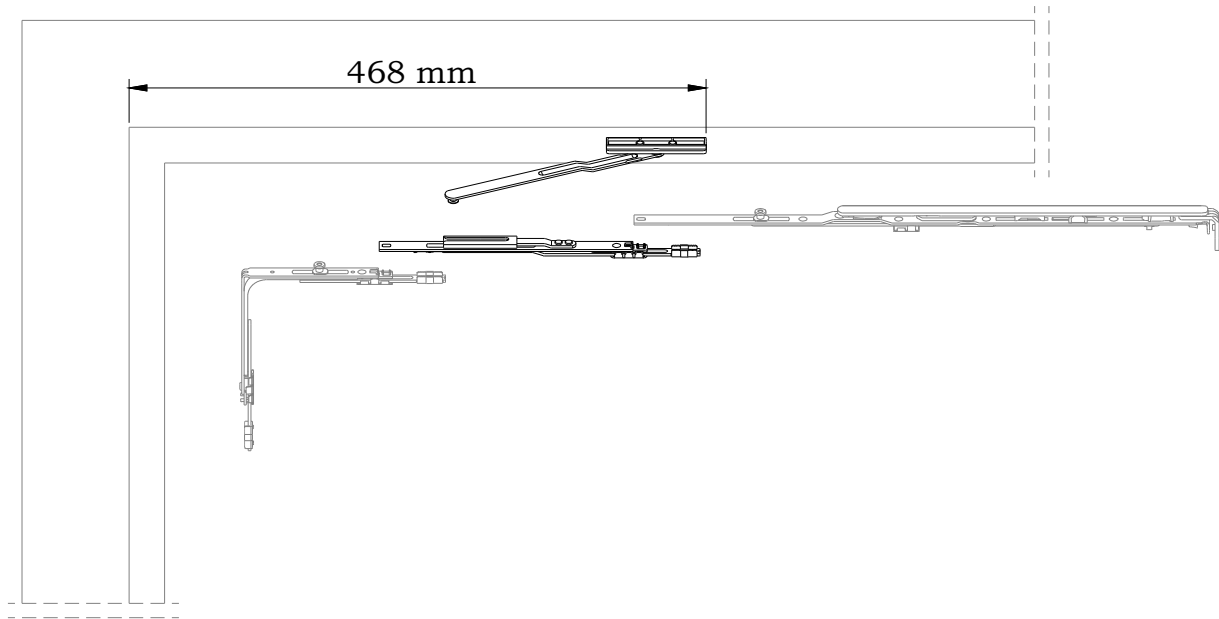
■ Ножницы

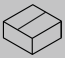




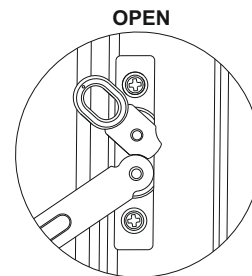
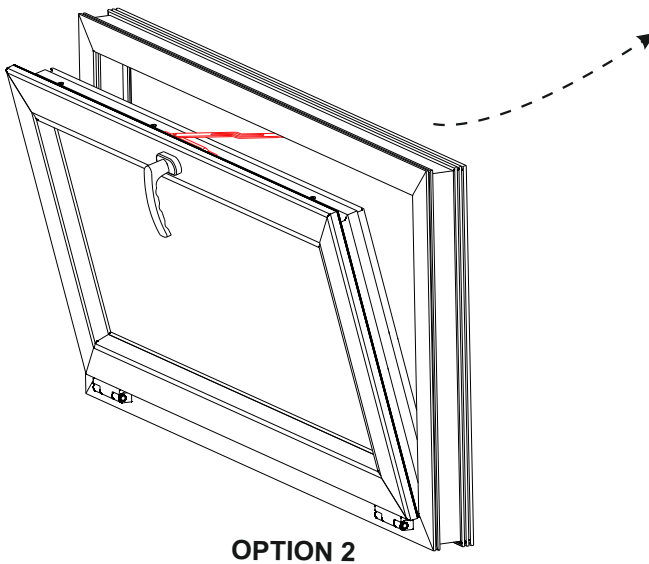
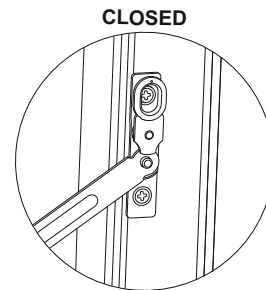
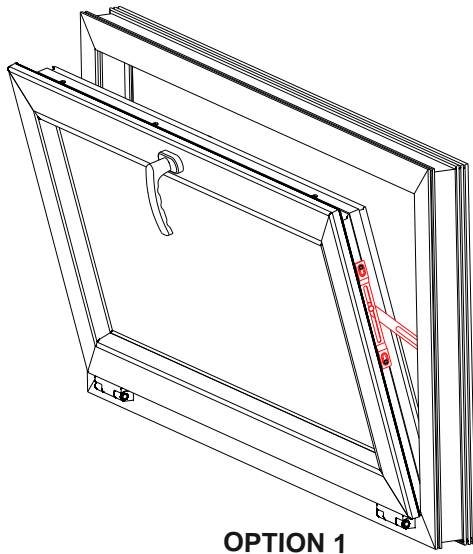
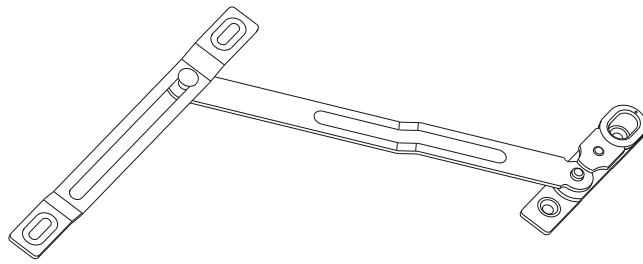
Артикул	Описание	КА (мм)	А (мм)	В (мм)		
204100	МК 0 - Ножницы	340 - 410	—	280	—	10
204101	МК 1 - Ножницы	411 - 650	—	520	—	10
204111	МК 15 - Ножницы	500 - 750	—	610	—	10
204102*	МК 2 - Ножницы	651 - 900	440	770	1	10
204103	МК 3 - Ножницы	901 - 1150	564	1020	1	10
204104	МК 4 - Ножницы	1151 - 1400	718	1270	1	10


\*При необходимости ножницы артикул № 204102 могут производиться без цапфы, под артикулом № 204112



Артикул	Описание	
204191	Дополнительные ножницы	10

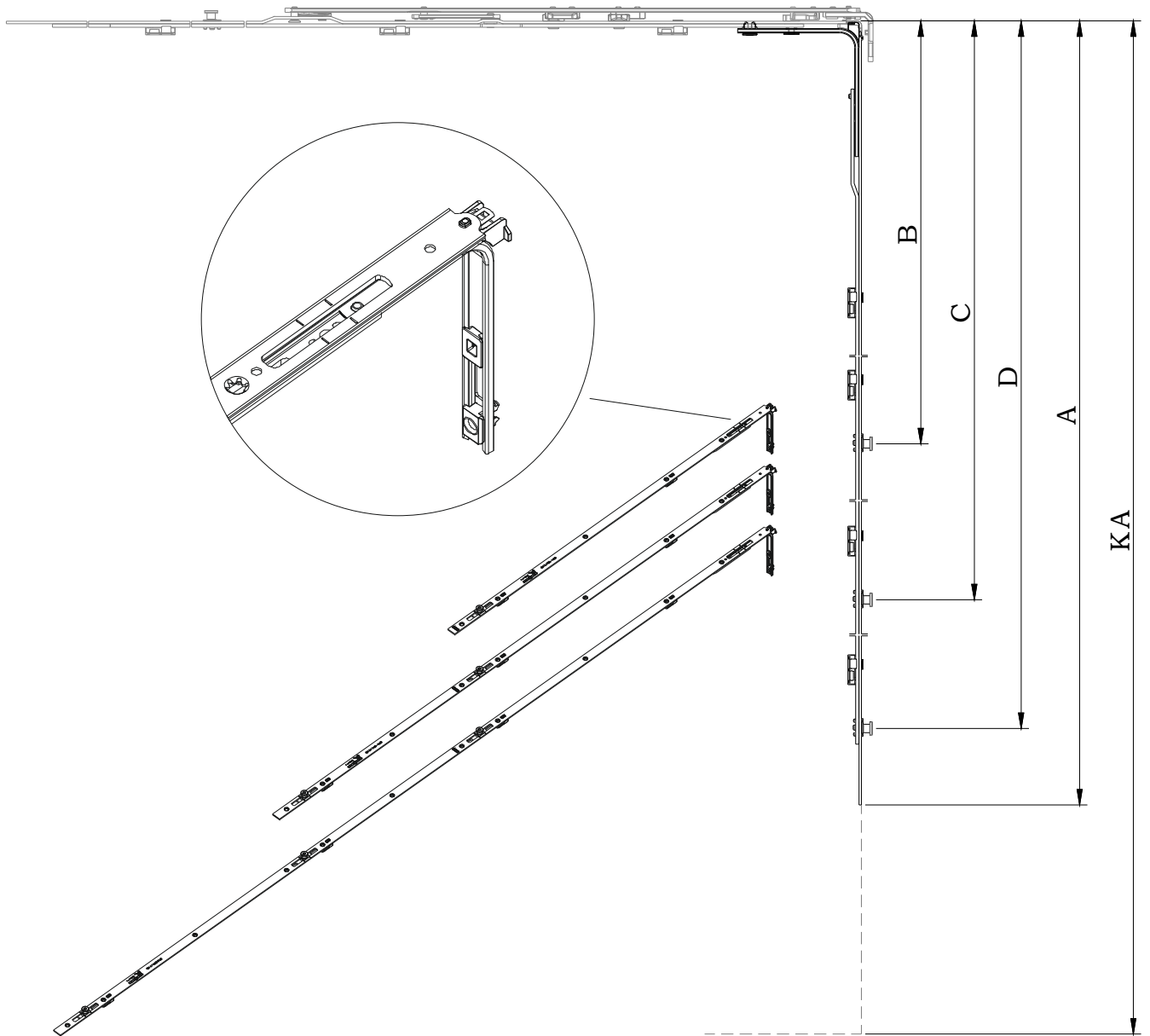
\*Дополнительные ножницы арт. № 204191 рекомендуется использовать на створках шириной более 1200 mm



Артикул	Описание	
204161	Фрамужные ножницы	100

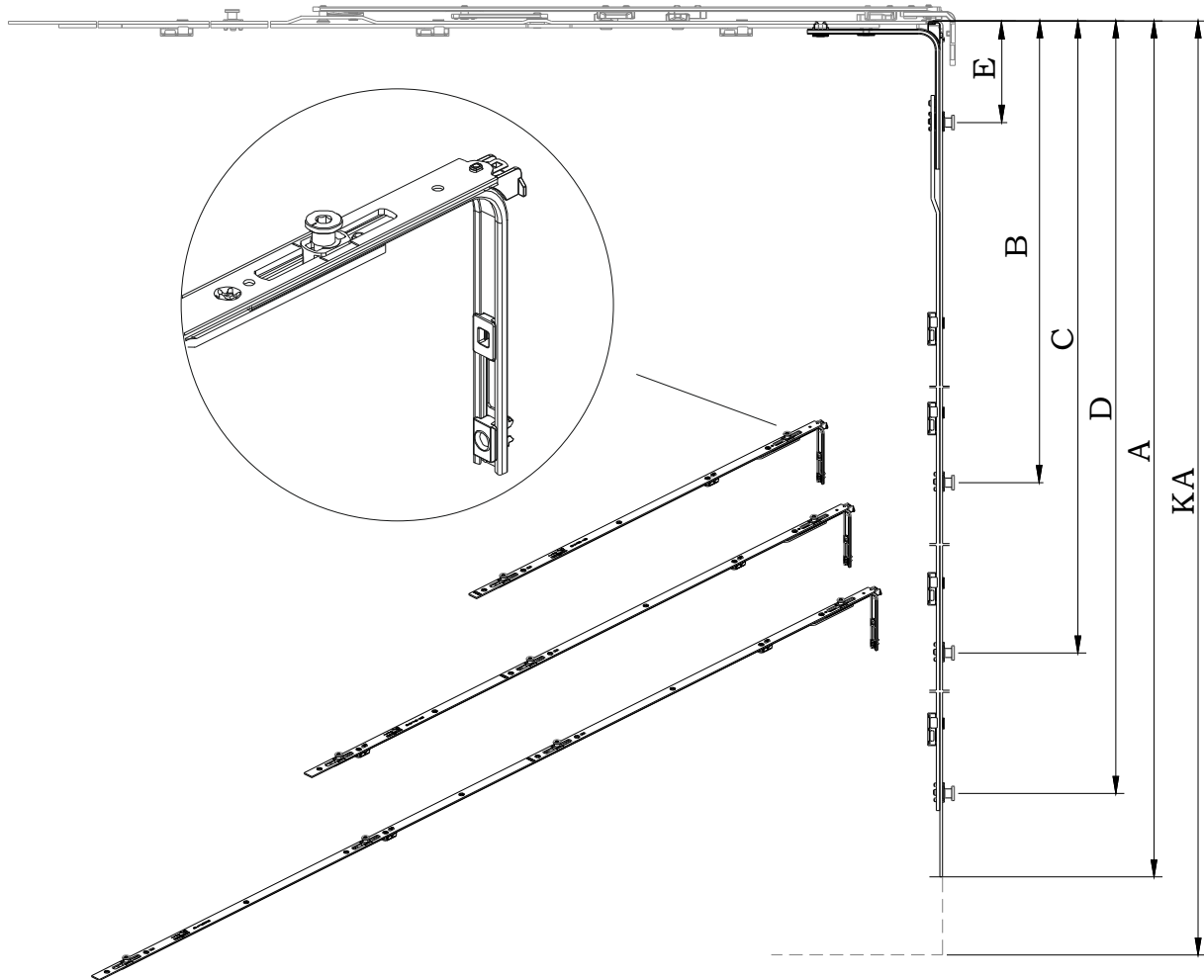
■ Прижимы



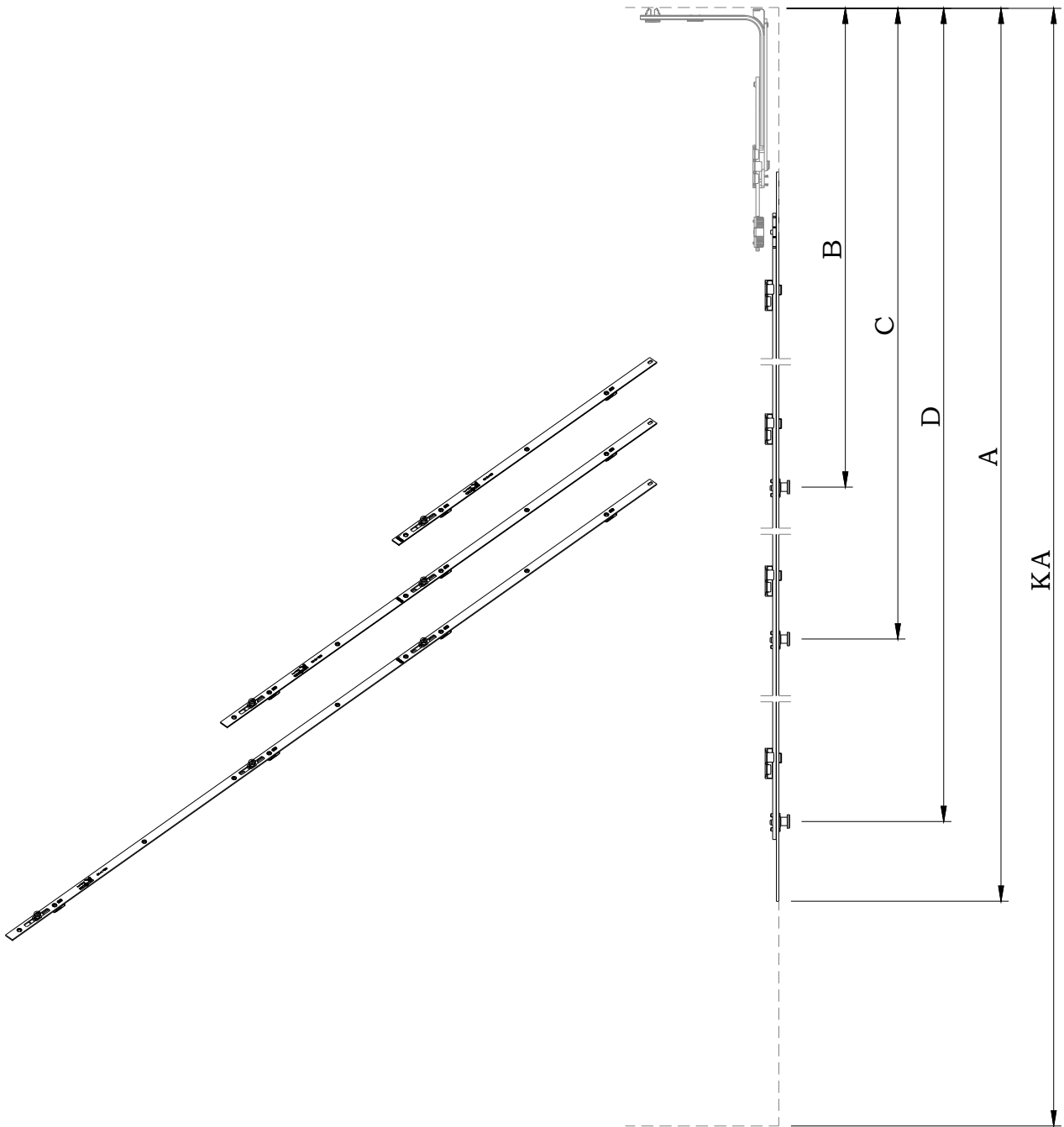


Артикул	Описание	KA (мм)	A (мм)	B (мм)	C (мм)	D (мм)		
205106	ОК 0 - Дополнительный прижим	... - 800	350	—	—	285	1	10
205107	ОК 1 - Дополнительный прижим	801 - 1160	535	—	—	470	1	10
205108	ОК 2 - Дополнительный прижим	900 - 1400	735	—	—	670	1	10
205109	ОК 3 - Дополнительный прижим	1161 - 1660	1135	—	670	1070	2	10
205110	ОК 4 - Дополнительный прижим	1661 - 2160	1635	670	1070	1570	3	10

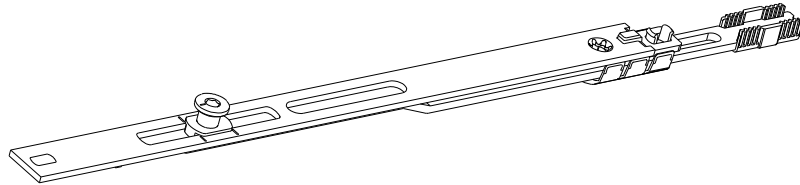
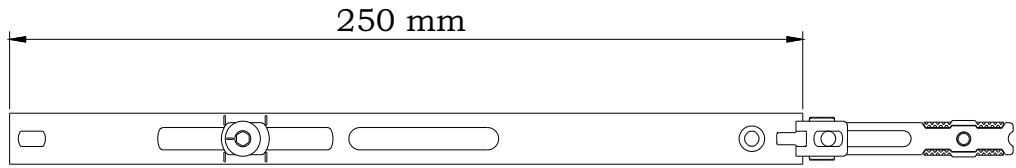




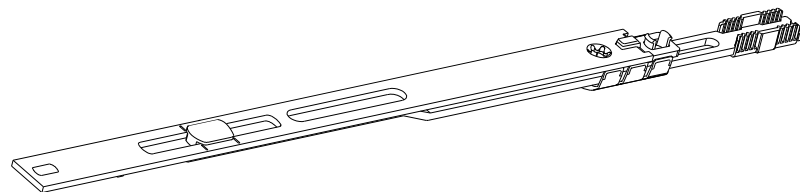
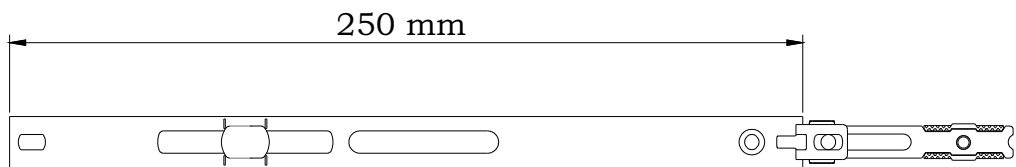
Артикул	Описание	КА (мм)	A (мм)	B (мм)	C (мм)	D (мм)	E (мм)		
205112	ОК 1 - Доп. прижим (с доп. цапфой)	801 - 1160	535	—	—	470	77	2	10
205113	ОК 2 - Доп. прижим (с доп. цапфой)	900 - 1400	735	—	—	670	77	2	10
205114	ОК 3 - Доп. прижим (с доп. цапфой)	1161 - 1660	1135	—	670	1070	77	3	10
205115	ОК 4 - Доп. прижим (с доп. цапфой)	1661 - 2160	1635	670	1070	1570	77	4	10



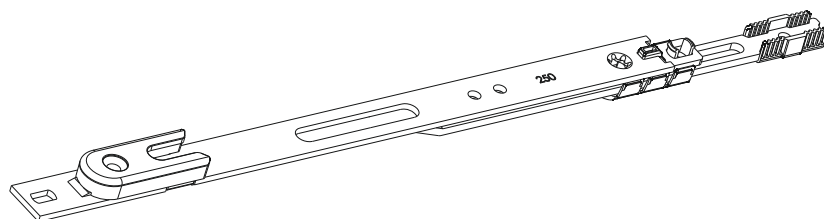
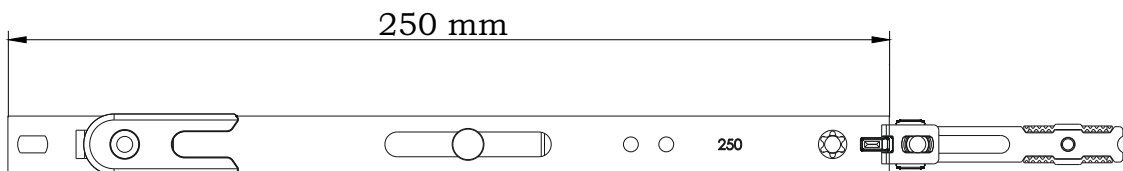
Артикул	Описание	KA (мм)	A (мм)	B (мм)	C (мм)	D (мм)		
205101	ИК 0 - Удлинитель	... - 800	350	—	—	285	1	10
205102	ИК 1 - Удлинитель	801 - 1160	535	—	—	470	1	10
205103	ИК 2 - Удлинитель	900 - 1400	735	—	—	670	1	10
205104	ИК 3 - Удлинитель	1161 - 1660	1135	—	670	1070	2	10
205105	ИК 4 - Удлинитель	1661 - 2160	1635	670	1070	1570	3	10



Артикул	Описание		
205121	Доп. удлинитель 250 mm (с цапфой)	1	10

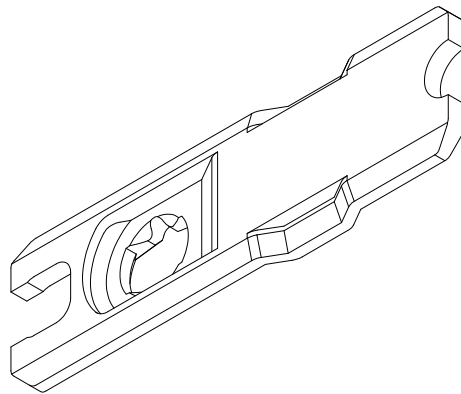
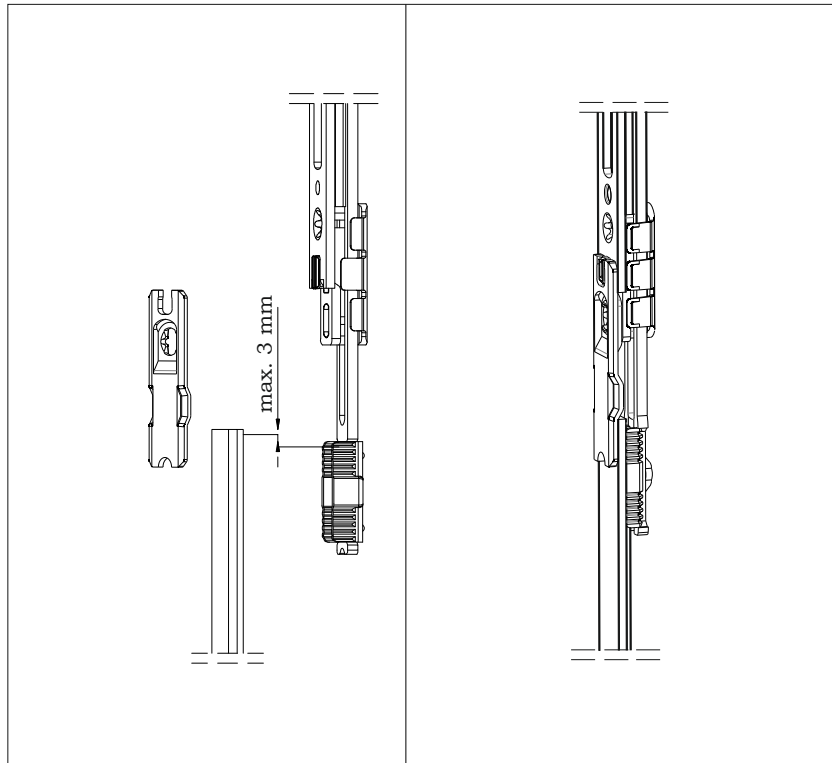



Артикул	Описание		
205123	Доп. удлинитель 250 mm (без цапфы)	-	10

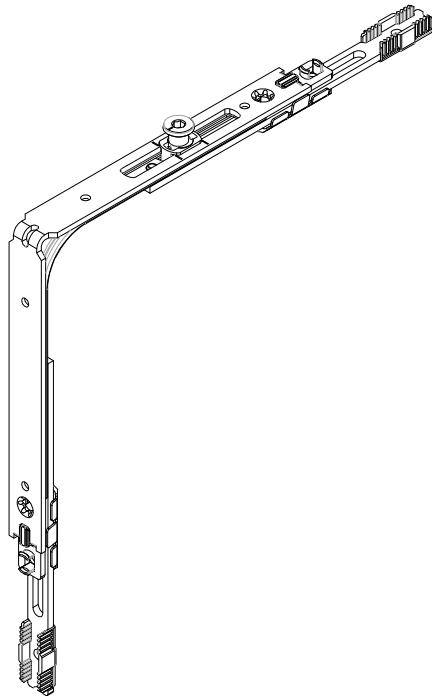
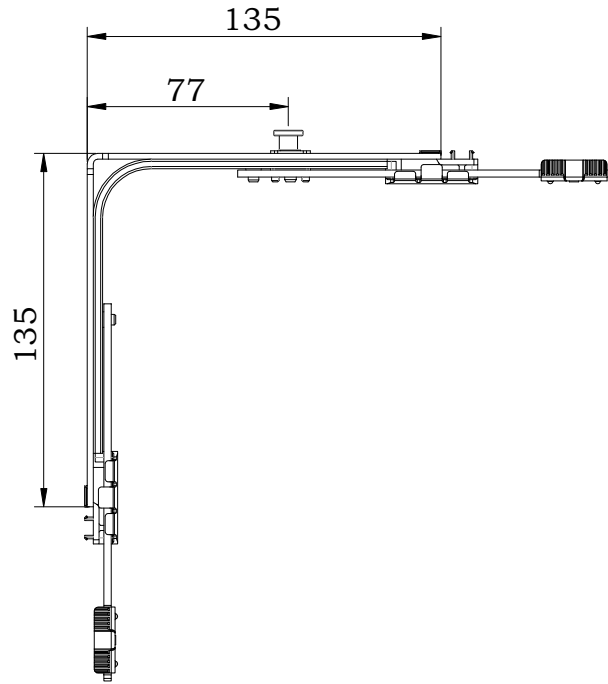




Артикул	Описание		
205122	Доп. удлинитель 250 mm (с отв. частью)	-	10

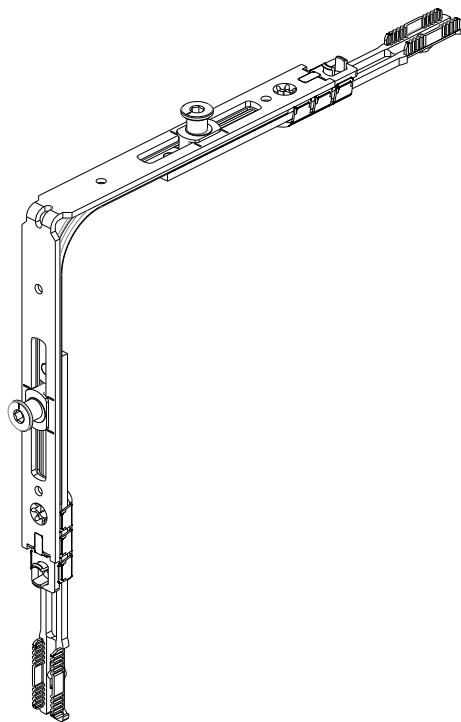
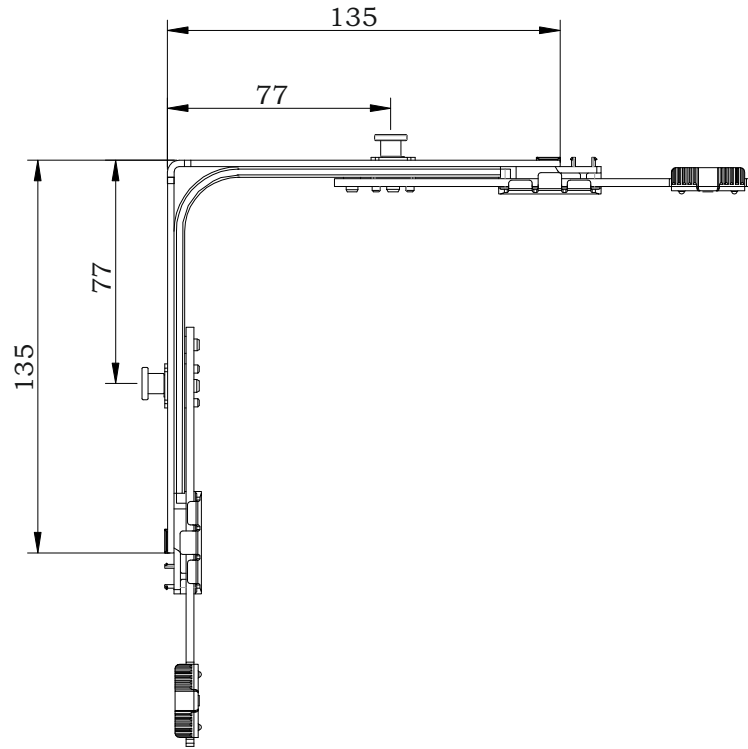
Рубка в одной плоскости. Установка стыковочных накладок





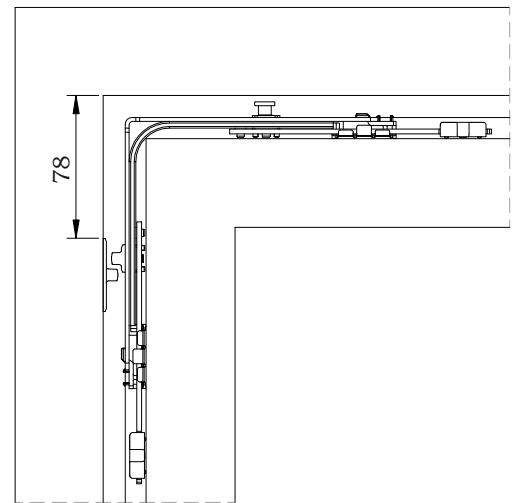
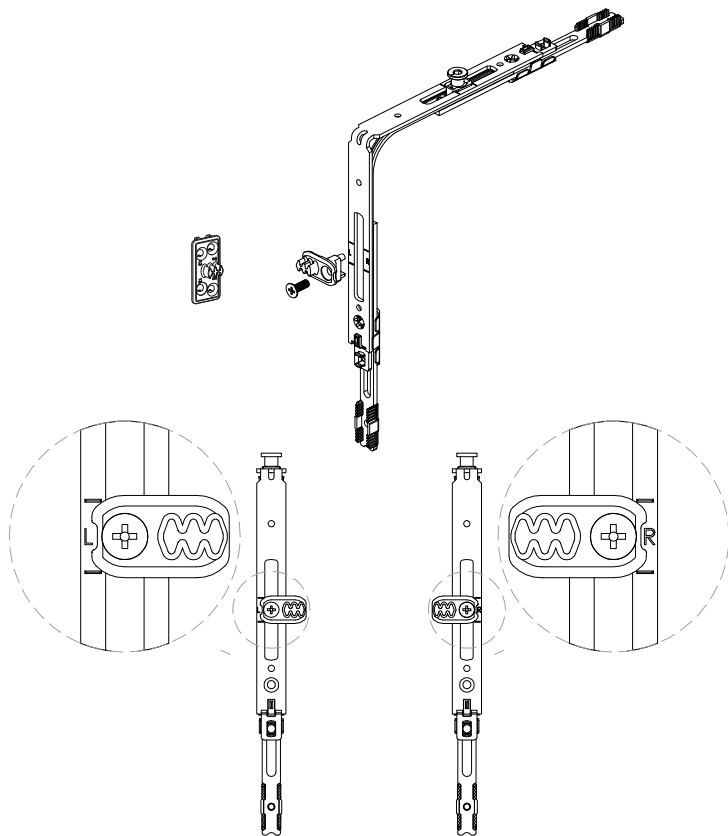
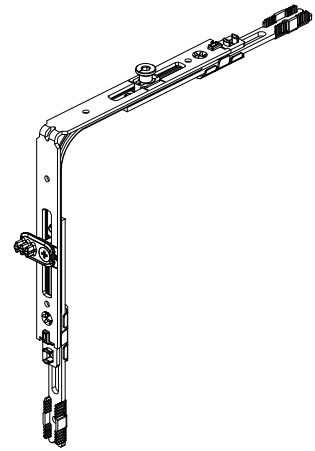
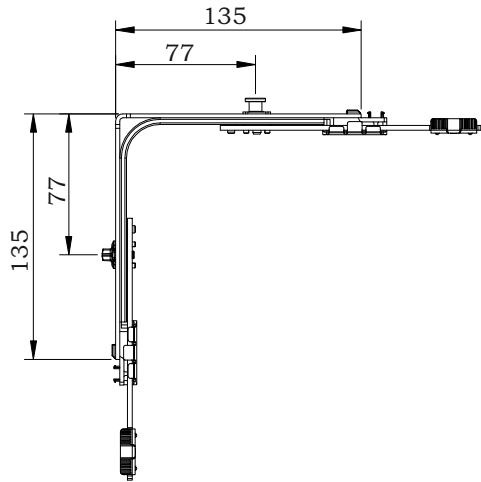
Артикул	Описание	
203103	Стыковочные накладки	300






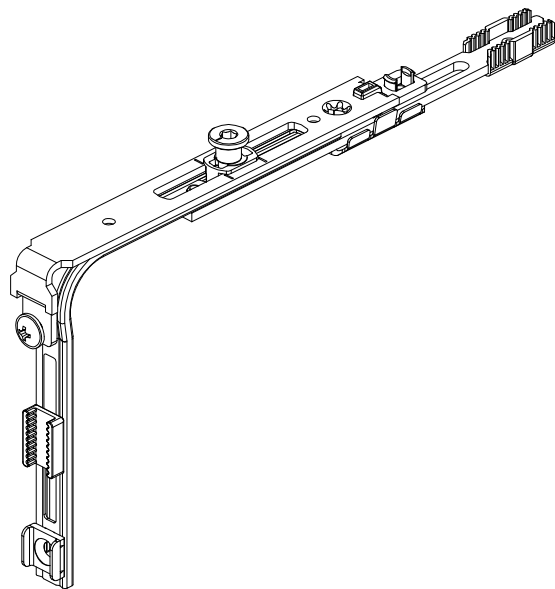
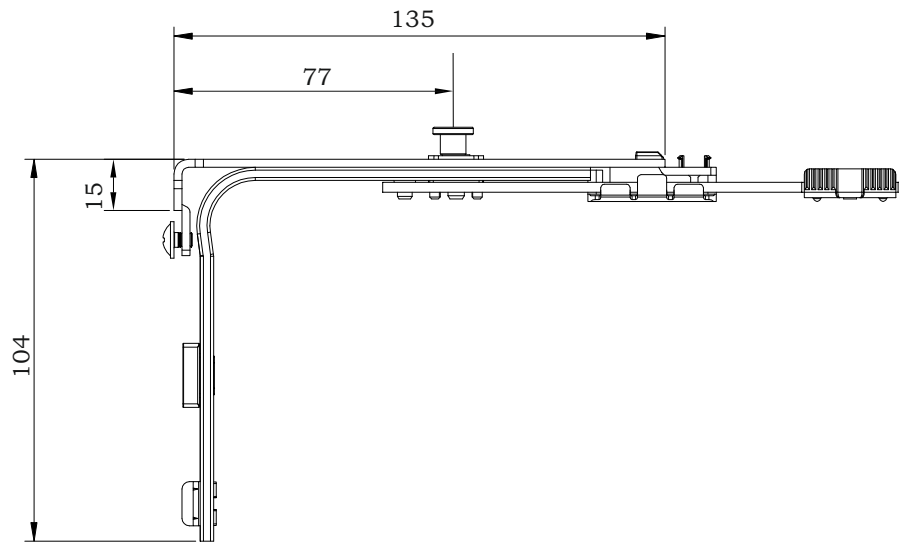
Артикул	Описание		
203101	Угловая передача	1	100





Артикул	Описание		
203107	Угловая передача	2	100

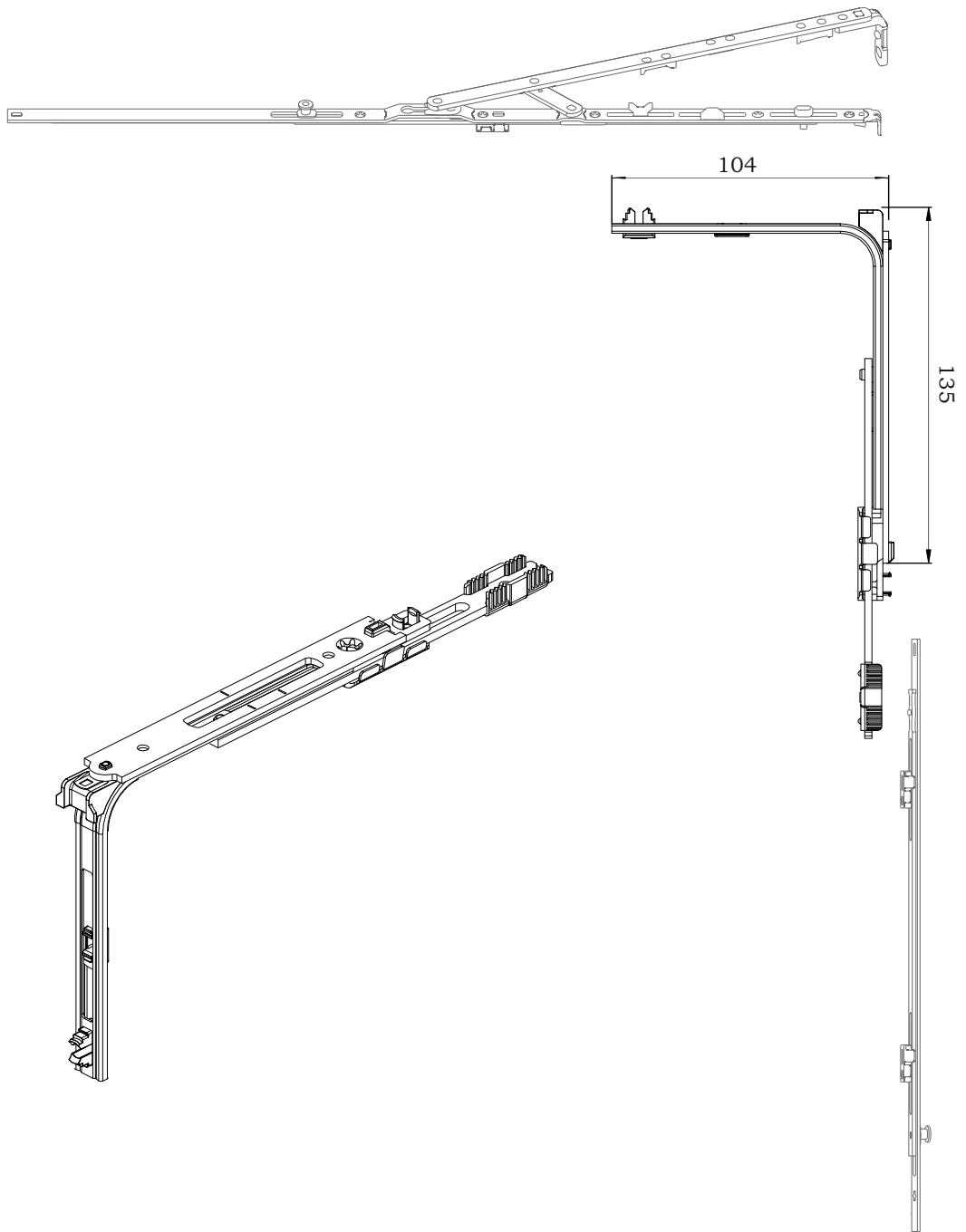



Артикул	Описание			
203106	Угловая передача микропроветривания	1	1	100

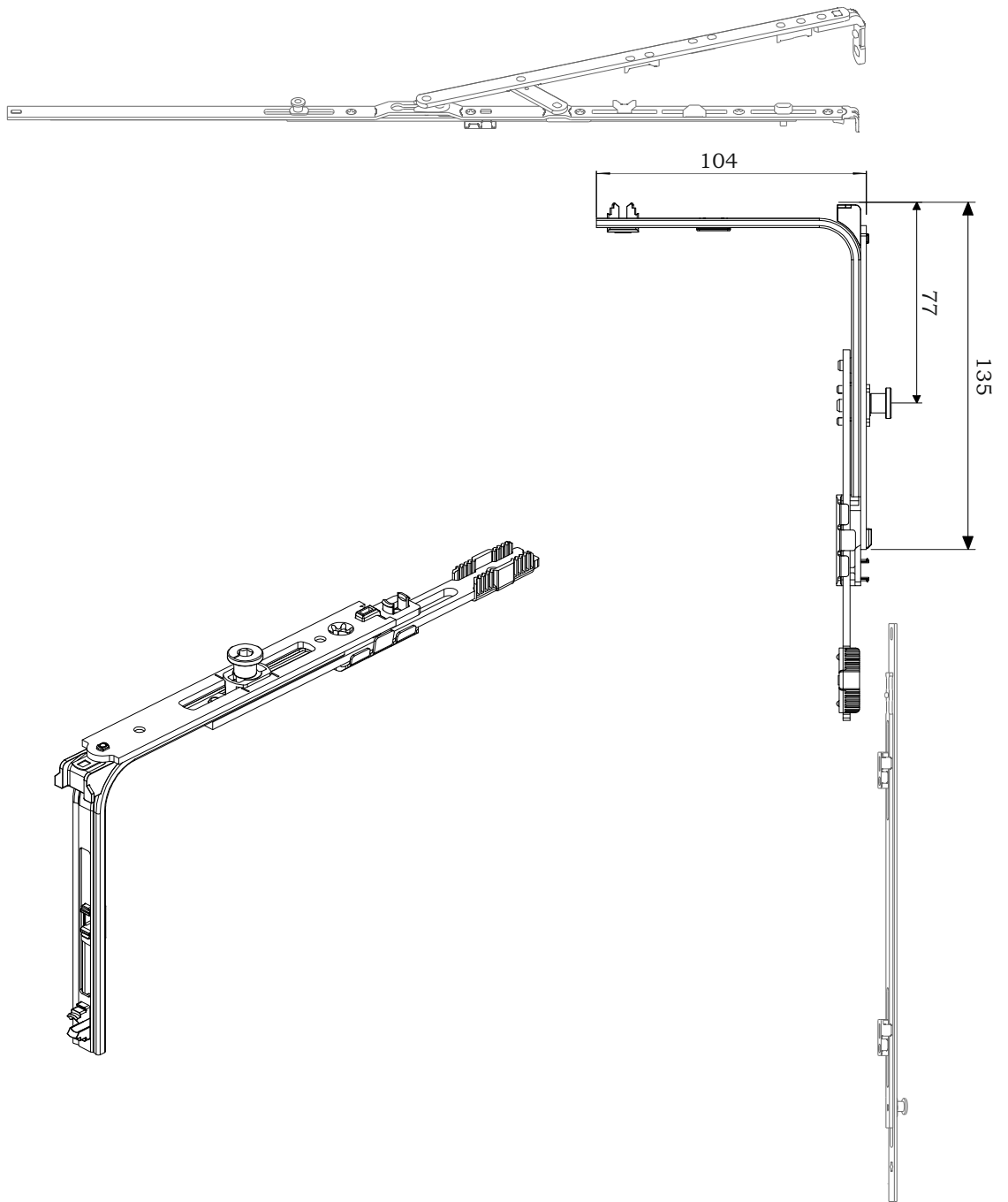




Артикул	Описание		
203104	Угловая передача короткая	1	100

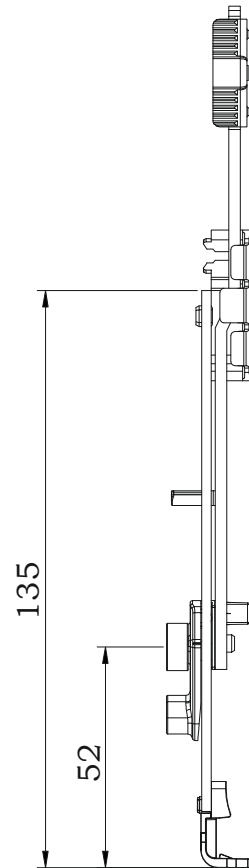
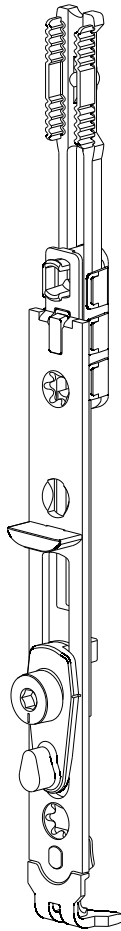




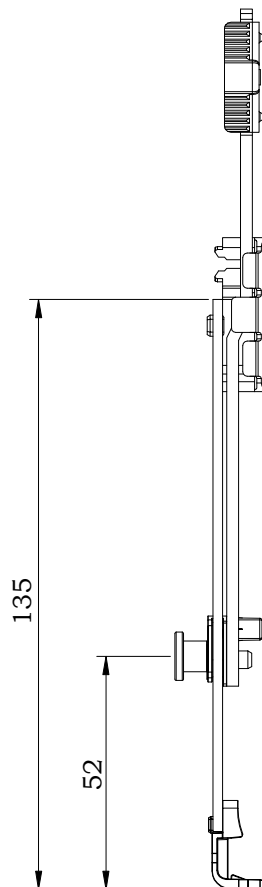
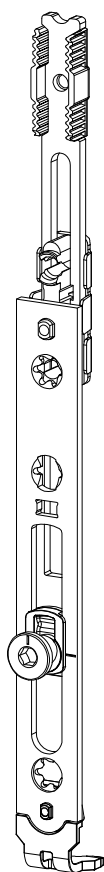
Артикул	Описание	
203105	Угловая передача ножниц	100





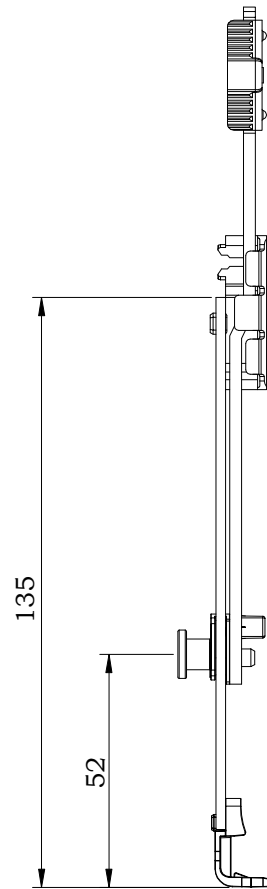
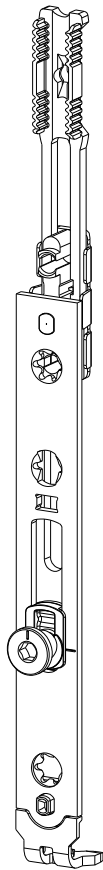
Артикул	Описание		
203102	Угловая передача ножниц	1	100





Артикул	Описание		
206101	Нижний прижим	1	100



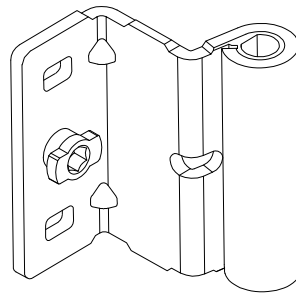
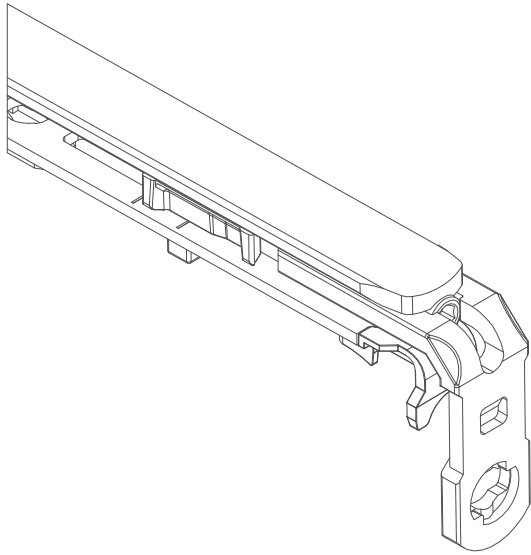
Артикул	Описание		
206102	Верхний прижим поворотный	1	100



Артикул	Описание		
206103	Нижний прижим поворотный	1	100


■ Петли

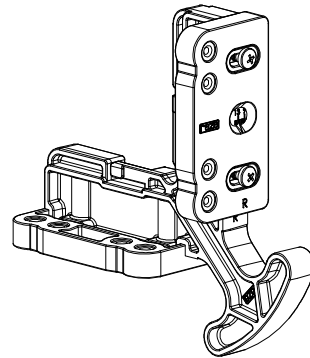
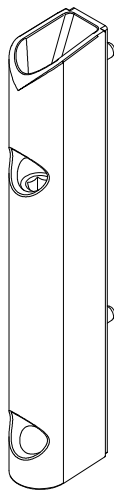
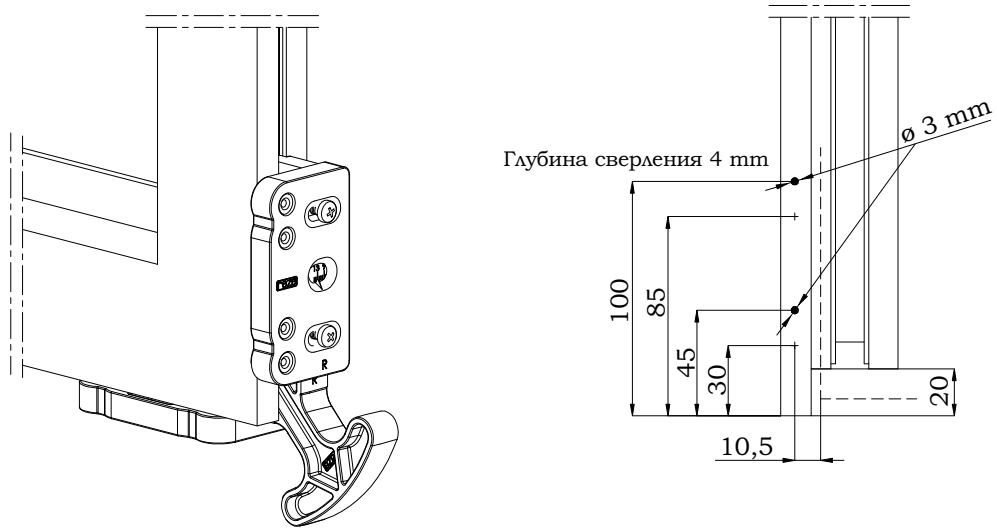





Артикул изделия 230101  
(регулировочный ключ 4 mm)



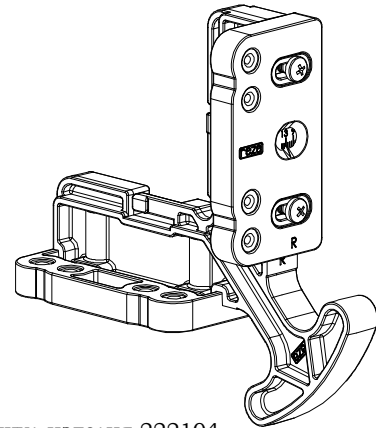
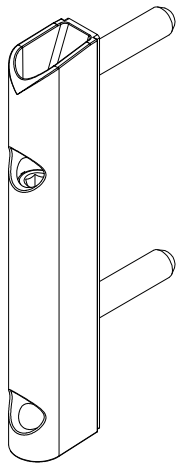
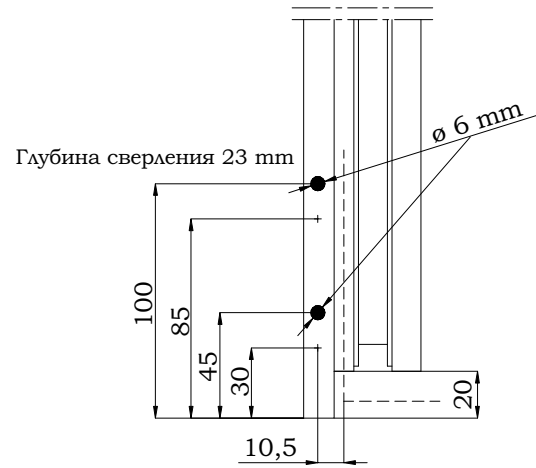
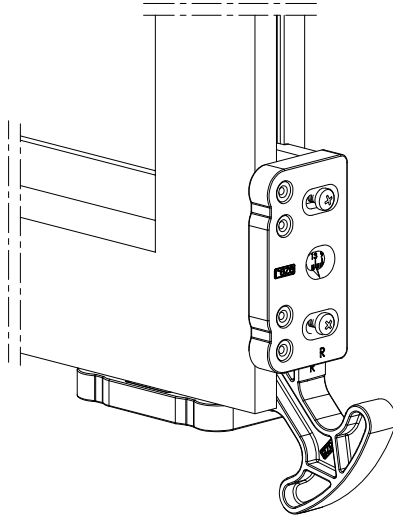
Артикул	Описание	
207101	Петля на створку верхняя 12/20 - ось 9 mm	100
207102	Петля на створку верхняя 12/20 - ось 13 mm	100
207103	Петля на створку верхняя 12/20 - ось 14 mm	100



Артикул изделия 222103  
(Шаблон для створки; ось 9/13 mm; Прав./Лев.; диаметр отв. 3 mm)


Артикул	Описание	
207201	Петля на створку нижняя 3 mm	100

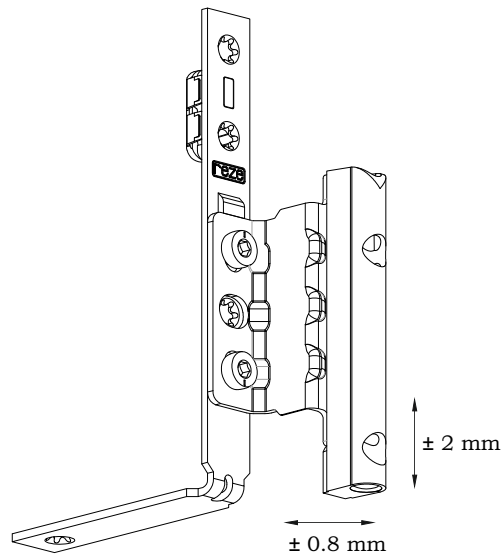
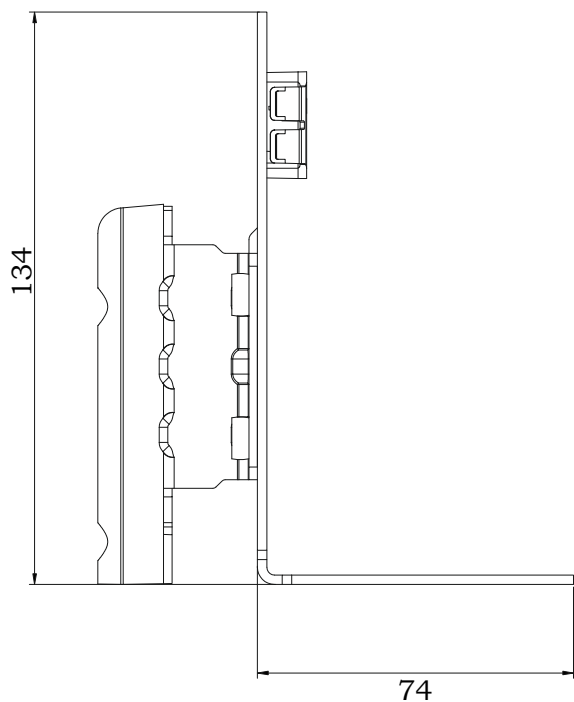





Артикул изделия 222104

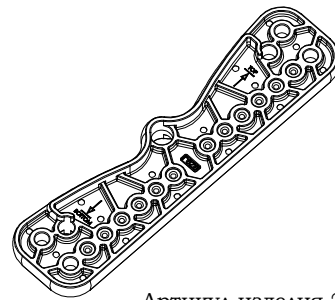
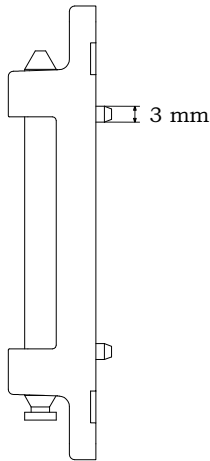
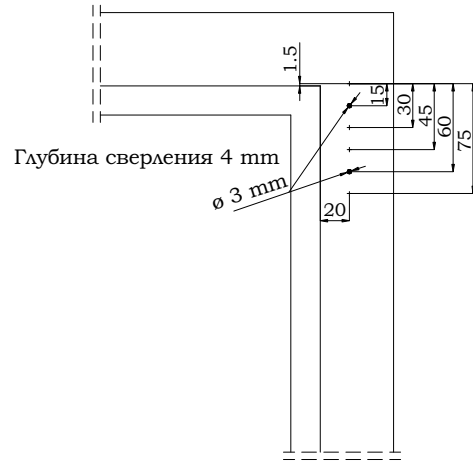
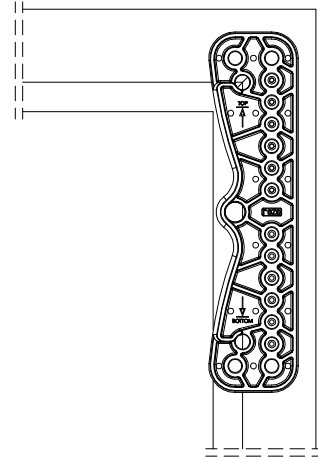
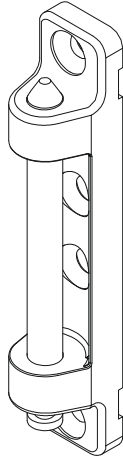
(Шаблон для створки; ось 9/13 mm; Прав./Лев.; диаметр отв. 6 mm)

Артикул	Описание	
207202	Петля на створку нижняя 6 mm	100




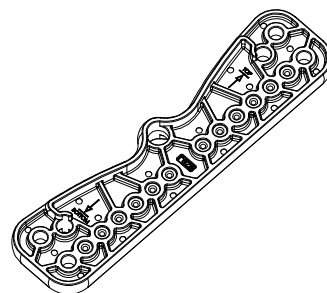
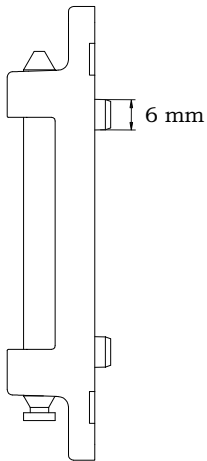
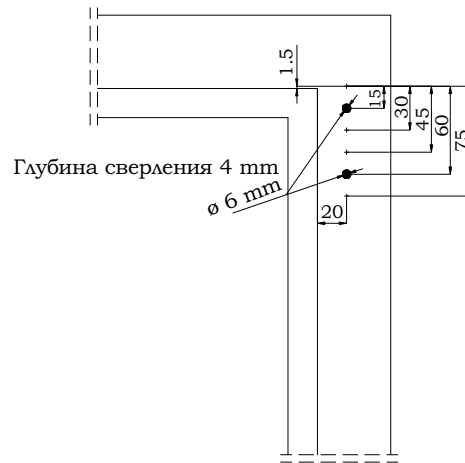
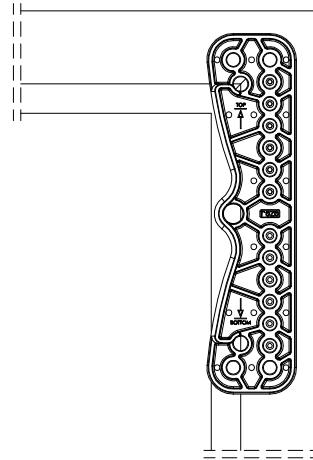
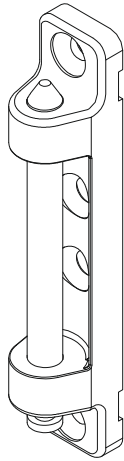
\*Устанавливается без шаблона

Артикул	Описание	
207203	Фальцевая петля на створку нижняя, ось 13 mm, Левая	100
207204	Фальцевая петля на створку нижняя, ось 13 mm, Правая	100
207205	Фальцевая петля на створку нижняя, ось 9 mm, Левая	100
207206	Фальцевая петля на створку нижняя, ось 9 mm, Правая	100




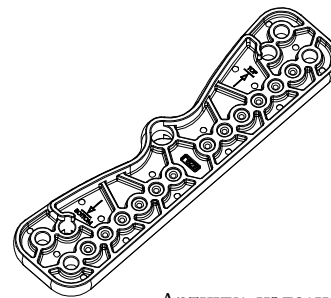
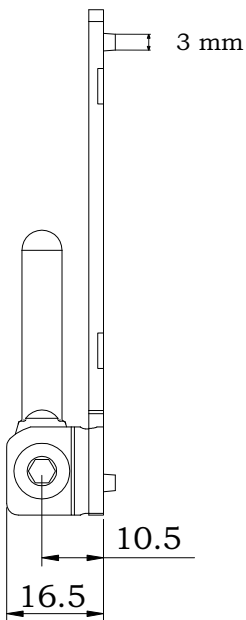
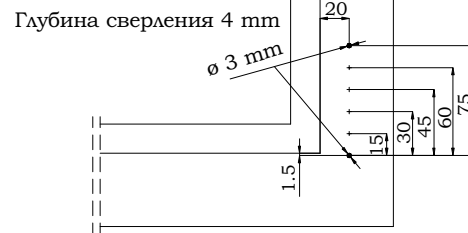
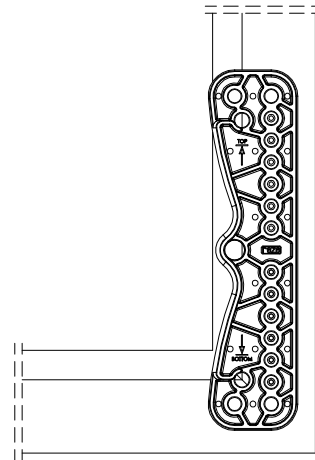
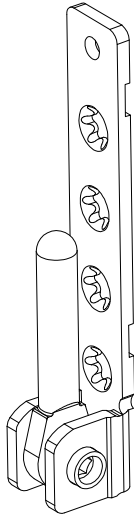
Артикул изделия 222101  
(Шаблон для рамы; ось 9/13 mm; Прав./Лев.; диаметр отв. 3mm)

Артикул	Описание	
208101	Петля на раму верхняя 3 mm	100




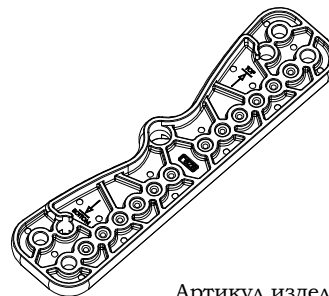
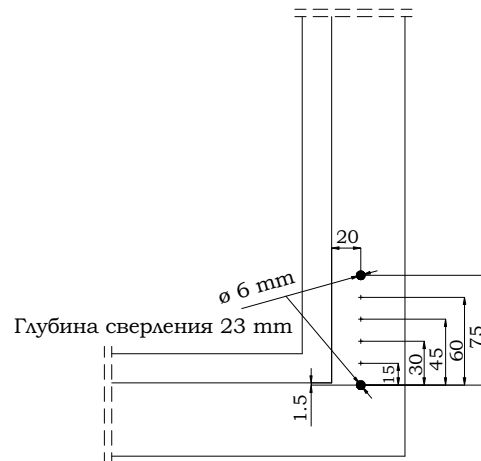
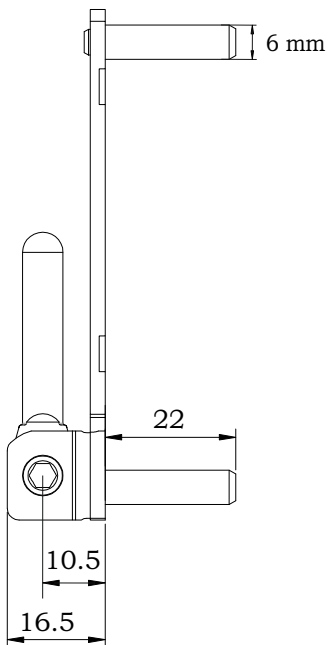
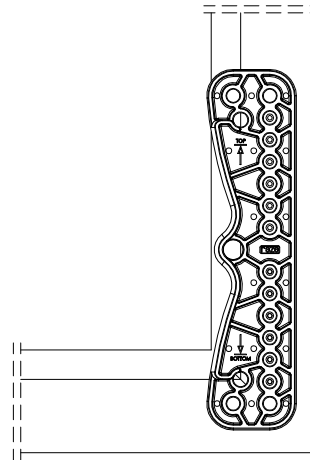
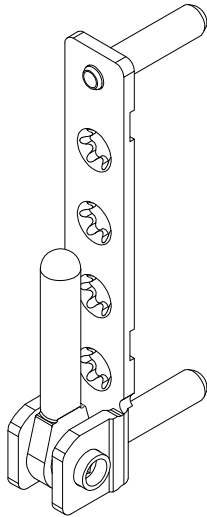
Артикул изделия 222102  
(Шаблон для рамы; ось 9/13 mm; Прав./Лев.; диаметр отв. 6mm)

Артикул	Описание	
208102	Петля на раму верхняя 3 mm	100




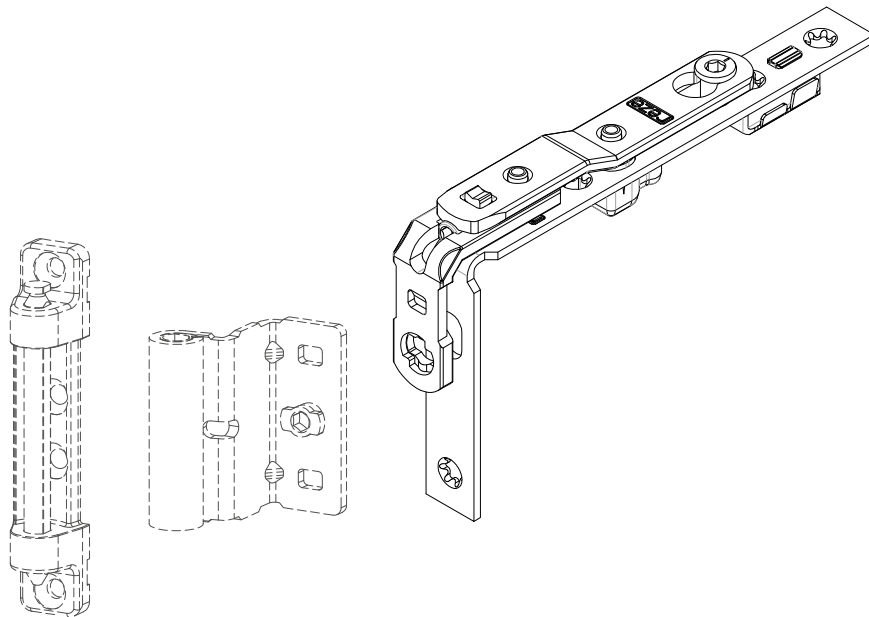
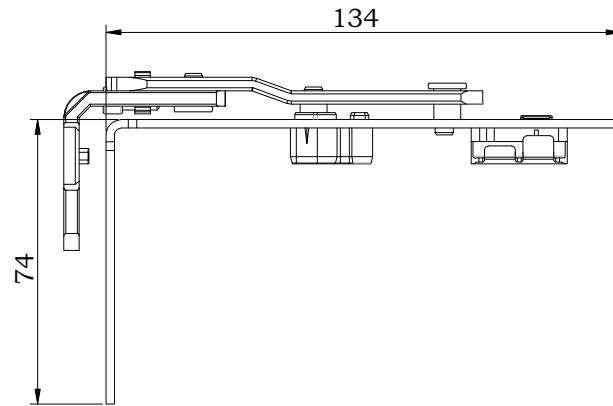
Артикул изделия 222101  
(Шаблон для рамы; ось 9/13 mm; Прав./Лев.; диаметр отв. 3mm)


Артикул	Описание	
208201	Петля на раму нижняя (3 mm)	100

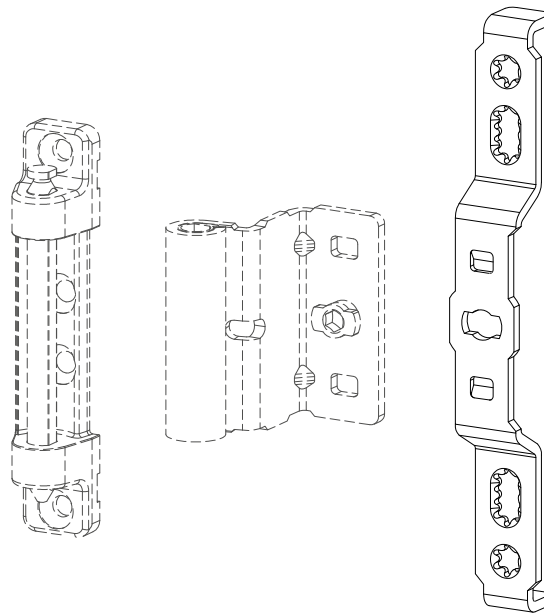
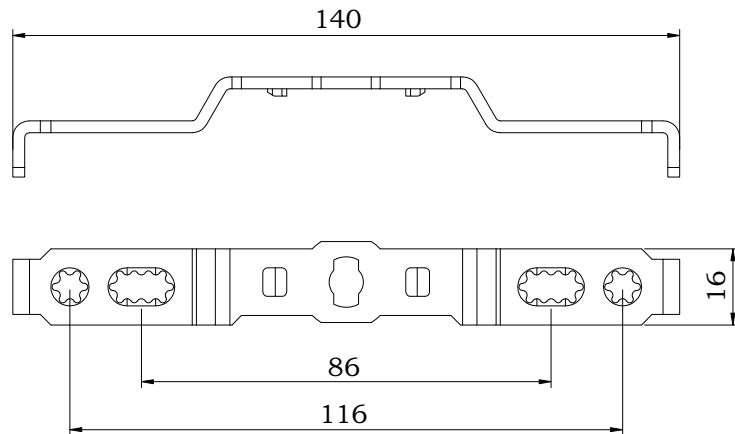



Артикул изделия 222102  
(Шаблон для рамы; ось 9/13 мм; Прав./Лев.; диаметр отв. 6mm)

Артикул	Описание	
208202	Петля на раму нижняя (6 mm)	100

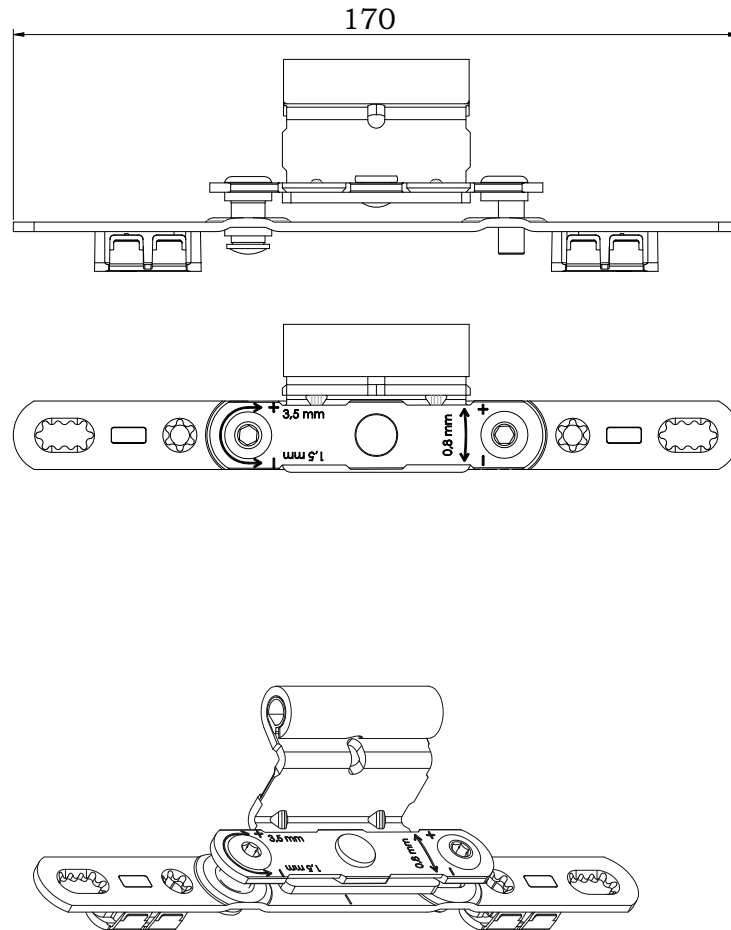



Артикул	Описание	
204171	Верхний поворотный кронштейн	100

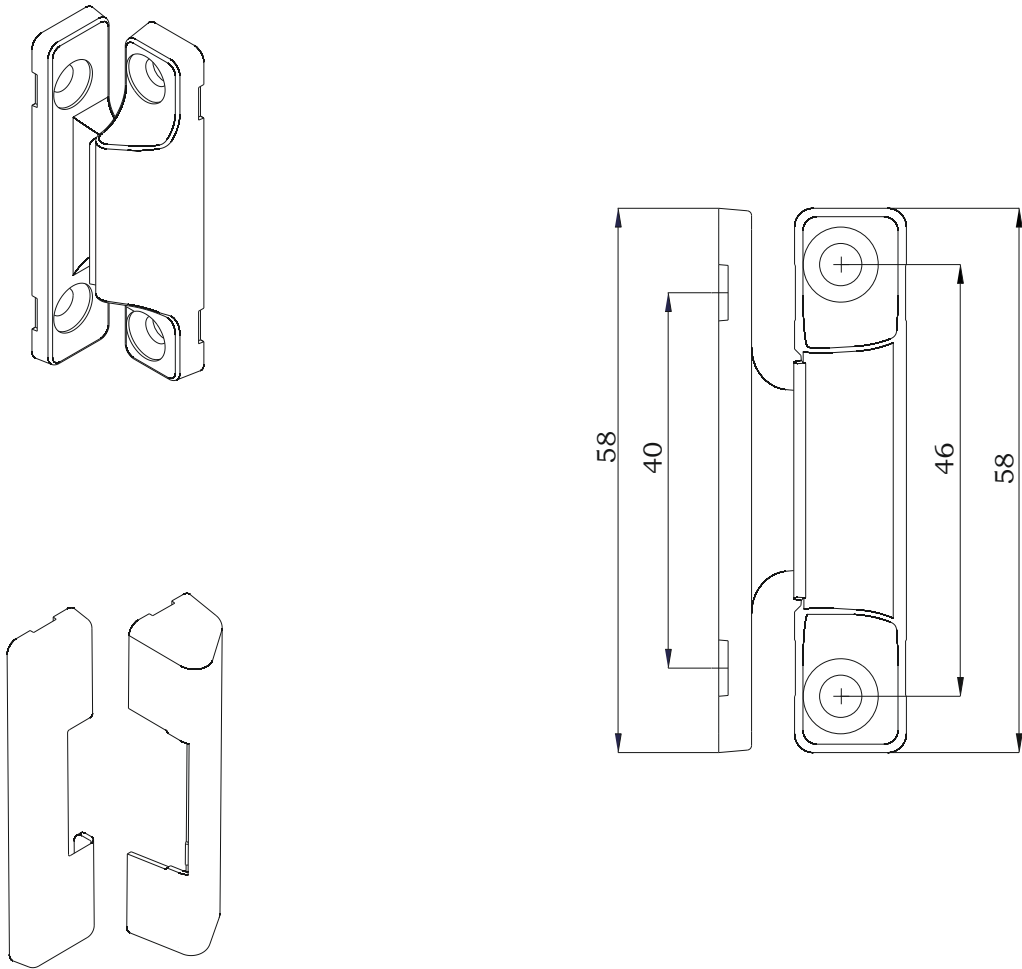



Артикул	Описание	
221103	Петля на створку фрамужная	100

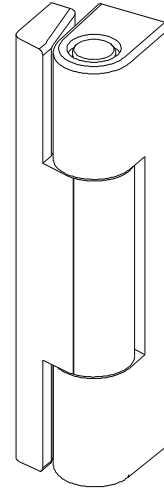
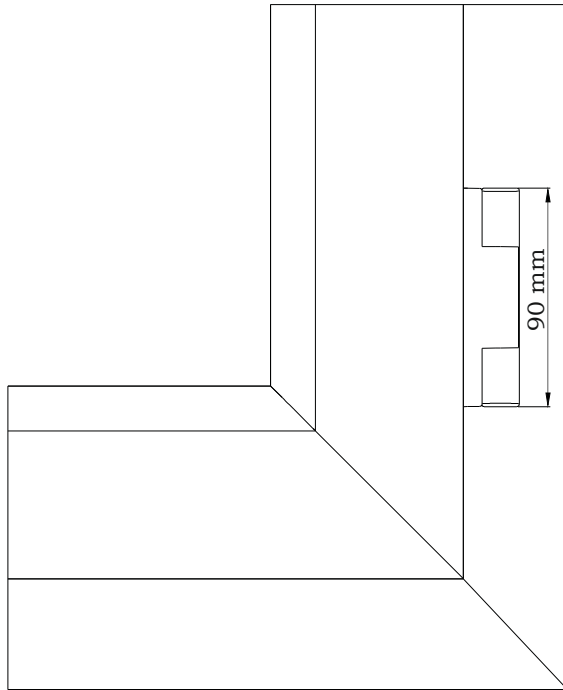




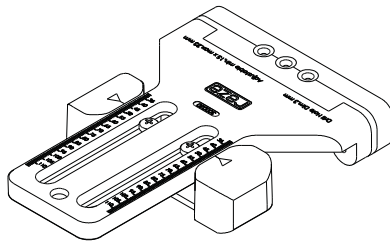
Артикул	Описание	
221102	Петля на створку средняя регулируемая, ось 13 mm	100
221502	Петля на створку средняя регулируемая, ось 9 mm	100



Артикул	Описание		RAL
221104	Средний прижим (в комплекте с накладками)	100	<span style="border: 1px solid black; padding: 2px;">RAL 9016</span>
221105	Средний прижим (в комплекте с накладками)	100	<span style="background-color: #8B4513; color: white; padding: 2px;">RAL 8003</span>
221106	Средний прижим (в комплекте с накладками)	100	<span style="background-color: #4B2020; color: white; padding: 2px;">RAL 8017</span>



Артикул изделия 300020

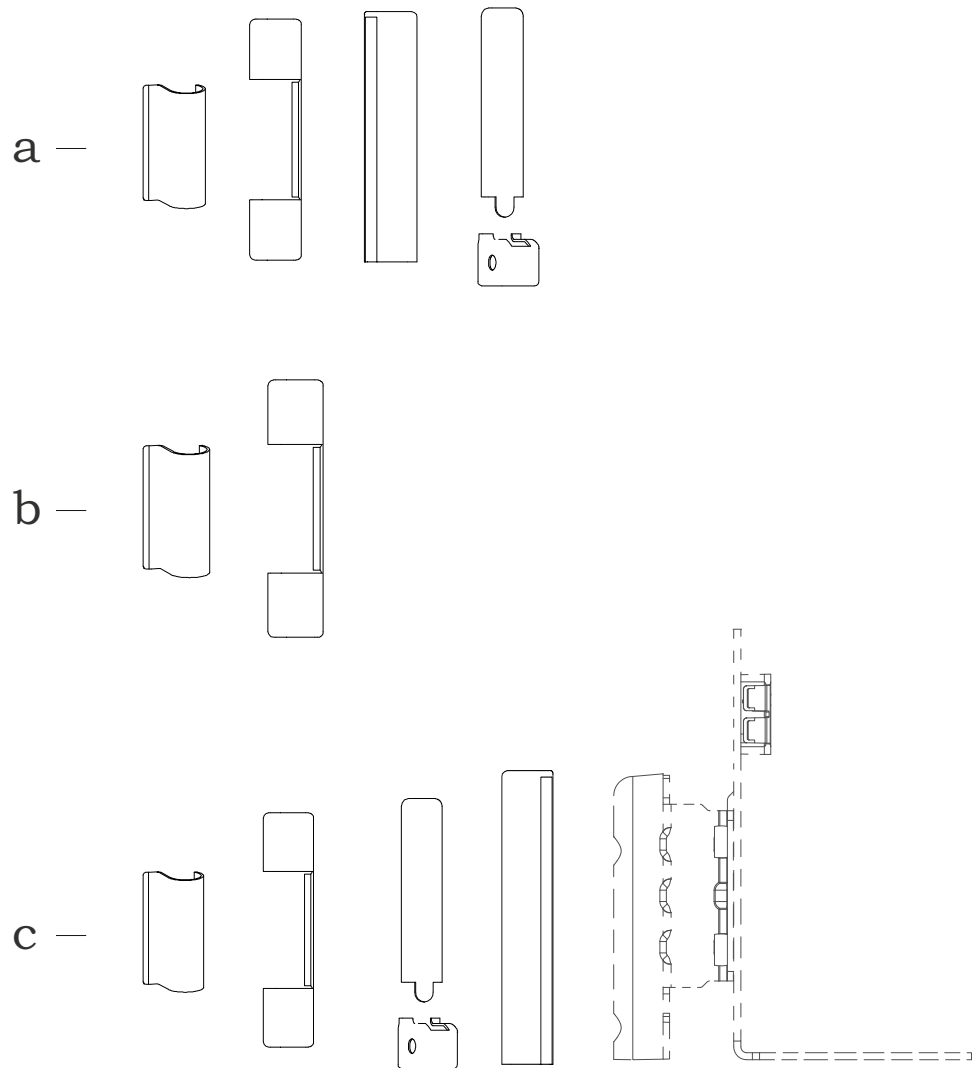


(Установочный шаблон для поворотных петель ART; диаметр отверстий 3 mm)

Артикул	Описание	RAL	
300101	Петля поворотная «ART» 90 mm	RAL 9016	160
300102	Петля поворотная «ART» 90 mm	RAL 8003	160
300103	Петля поворотная «ART» 90 mm	RAL 8017	160
300104	Петля поворотная «ART» 90 mm	RAL 8022	160
300105	Петля поворотная «ART» 90 mm	RAL 8019	160

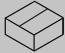
■ Накладки





\*Норма упаковки декоративных накладок - комплект

\*Цвета **Золотой, Бронзовый, Серебристый и Шампань металлик** производятся под заказ.

Артикул	Описание	RAL		
a	220101	Комплект декоративных накладок (5 шт)	RAL 9016	100
	220121	Комплект декоративных накладок (5 шт)	RAL 8003	100
	220141	Комплект декоративных накладок (5 шт)	RAL 8017	100
b	220107	Комплект декоративных накладок (2 шт)	RAL 9016	100
	220127	Комплект декоративных накладок (2 шт)	RAL 8003	100
	220147	Комплект декоративных накладок (2 шт)	RAL 8017	100
c	220108	Комплект декоративных накладок (5 шт) Прав.	RAL 9016	100
	220109	Комплект декоративных накладок (5 шт) Лев.	RAL 9016	100
	220128	Комплект декоративных накладок (5 шт) Прав.	RAL 8003	100
	220129	Комплект декоративных накладок (5 шт) Лев.	RAL 8003	100
	220148	Комплект декоративных накладок (5 шт) Прав.	RAL 8017	100
	220149	Комплект декоративных накладок (5 шт) Лев.	RAL 8017	100

■ Ответные части



## Поворотно-откидная ответная планка вертикальная

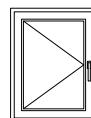
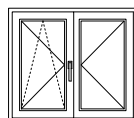
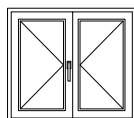
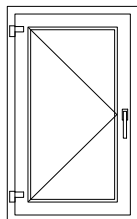


Артикул	Профильная система	Ось	
209100	IVAPER	13 мм	100
209101	GEALAN; DECO; KBE 70 (227); NOVOTEX 70	13 мм	100
209103	REHAU; VEKA; VIVAPLAST; WDS; KMG; ALUPLAST; KBE 70 (228)	13 мм	100
209105	SALAMANDER; TERA PLAST	13 мм	100
209106	DECEUNINCK	13 мм	100
209111	DECEUNINCK; INOUTIC	13 мм	100
209501	KBE 58 (227); RAMPLAST; NOVOTEX 58	9 мм	100
209503	KBE 58 (228)	9 мм	100

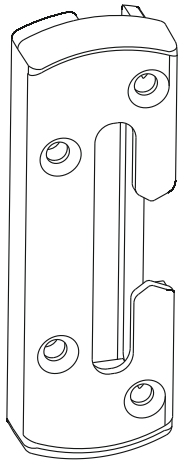



## Ответные планки

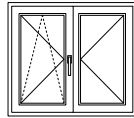
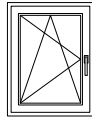
Артикул	Профильная система	Ось	
211100	IVAPER	13 мм	100
211101	GEALAN; DECO; KBE 70 (227); NOVOTEX 70	13 мм	100
211103	REHAU; VEKA; VIVAPLAST; WDS; KMG; ALUPLAST; KBE 70 (228)	13 мм	100
211105	SALAMANDER; TERA PLAST	13 мм	100
211106	DECEUNINCK	13 мм	100
211111	DECEUNINCK; INOUTIC	13 мм	100
211501	KBE 58 (227); RAMPLAST; NOVOTEX 58	9 мм	100
211503	KBE 58 (228)	9 мм	100



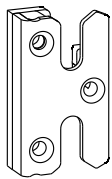
## Поворотно-откидная ответная планка горизонтальная




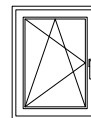
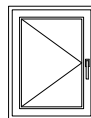
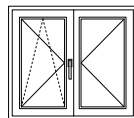
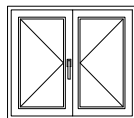
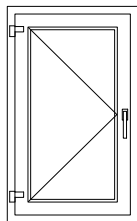
Артикул	Профильная система	Ось	
210101	GEALAN; DECO; KBE 70 (227); NOVOTEX 70	13 mm	100
210103	REHAU; VEKA; VIVAPLAST; WDS; KMG; ALUPLAST; KBE 70 (228)	13 mm	100
210105	SALAMANDER; TERA PLAST	13 mm	100
210503	KBE 58 (228); RAMPLAST	9 mm	100



## Ответные планки противовзломные

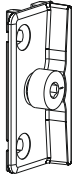


Артикул	Профильная система	Ось	
212101	GEALAN; DECO; KBE 70 (227); NOVOTEX 70	13 mm	100
212103	REHAU; VEKA; VIVAPLAST; WDS; KMG; ALUPLAST; KBE 70 (228)	13 mm	100
212105	SALAMANDER; TERA PLAST	13 mm	100
212503	KBE 58 (228); RAMPLAST	9 mm	100

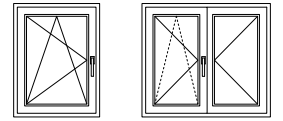




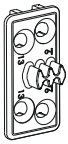
## Ответная планка блокиратора и микролифта



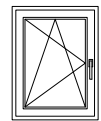
Артикул	Применение	Ось	
214101	221101; Стандарт	13 мм	100
214501	221101; Стандарт	9 мм	100
214901	221101; Штупль	—	100



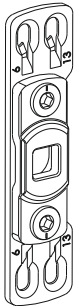
## Ответная планка микропроветривания



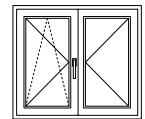
Артикул	Применение	Ось	
215101	203106	9/13 мм	100



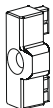
## Ответная планка шпингалета регулируемая



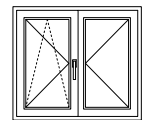
Артикул	Применение	Ось	
213102	202141; 202142; 202143	9/13 мм	100



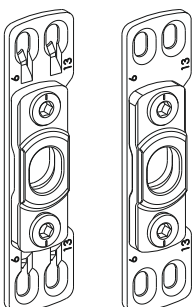
## Ответная планка шпингалета



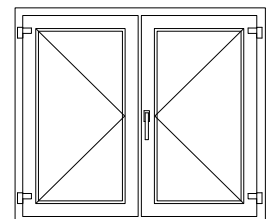
Артикул	Применение	Ось	
213101	202141; 202142; 202143	13 мм	200
213501	202141; 202142; 202143	9 мм	200

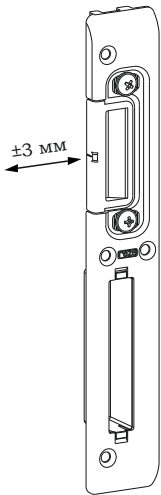


## Ответная планка дверного шпингалета



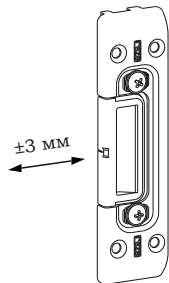
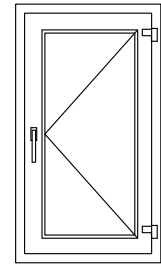
Артикул	Применение	Ось	
213103	202144	9/13 мм	100
213104	202144	9/13 мм	100





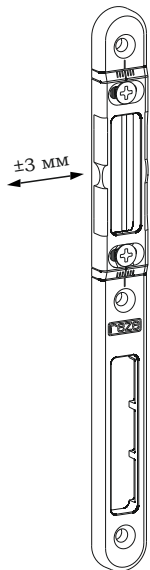
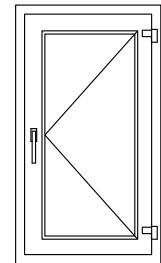
Ответная планка многозапорного замка (длинная)

Артикул	Применение	Ось	
405101	Правая	13 мм	100
405102	Левая	13 мм	100
405501	Правая	9 мм	100
405502	Левая	9 мм	100



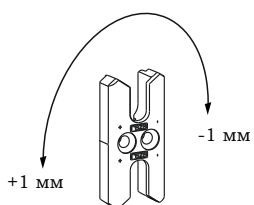
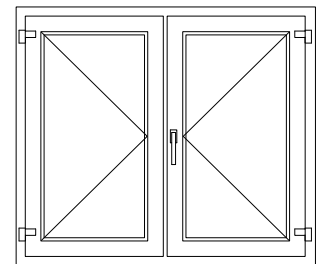
Ответная планка многозапорного замка (короткая)

Артикул	Применение	Ось	
405103	Универсальная	13 мм	100
405503	Универсальная	9 мм	100



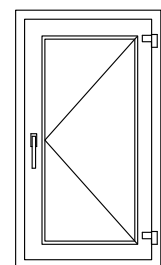
Ответная планка многозапорного замка на штурвал

Артикул	Применение	Ось	
405901	Универсальная	-	100



Противовзломная ответная планка

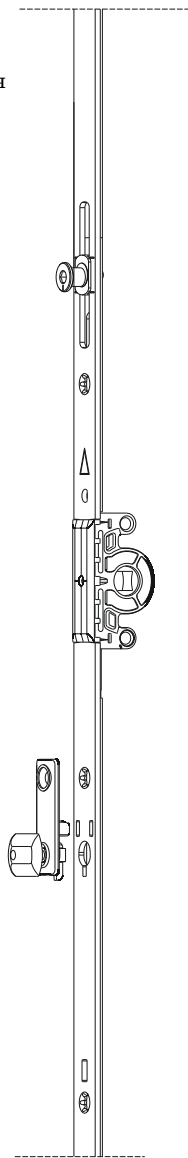
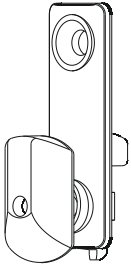
Артикул	Применение	Ось	
211135	Универсальная	13 мм	100



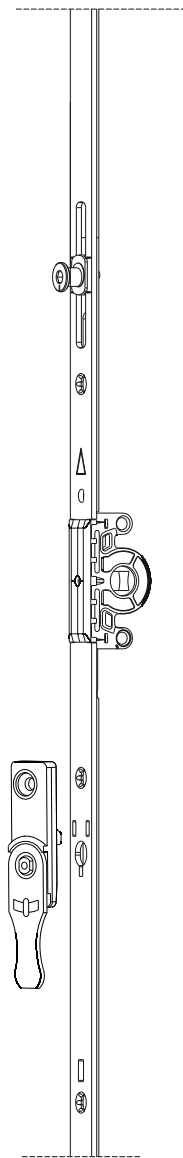
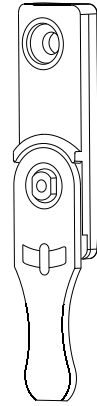
■ Аксессуары



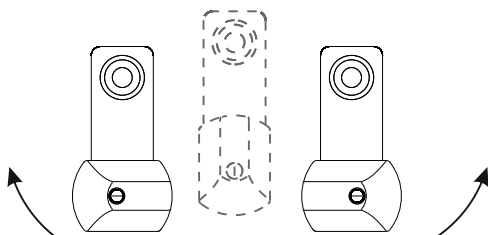
Артикул изделия  
221201



Артикул изделия  
221101



После установки  
вручную поверните  
маятник блокиратора  
для правого или левого  
открывания



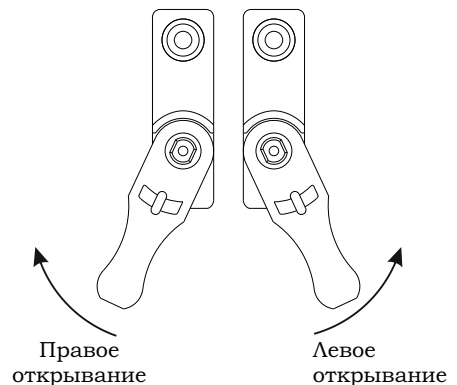
Правое  
открывание

Левое  
открывание

Применяется без ответной части



Чтобы вернуть маятник  
в начальное положение  
нажмите концом отвертки  
на пружину внутри

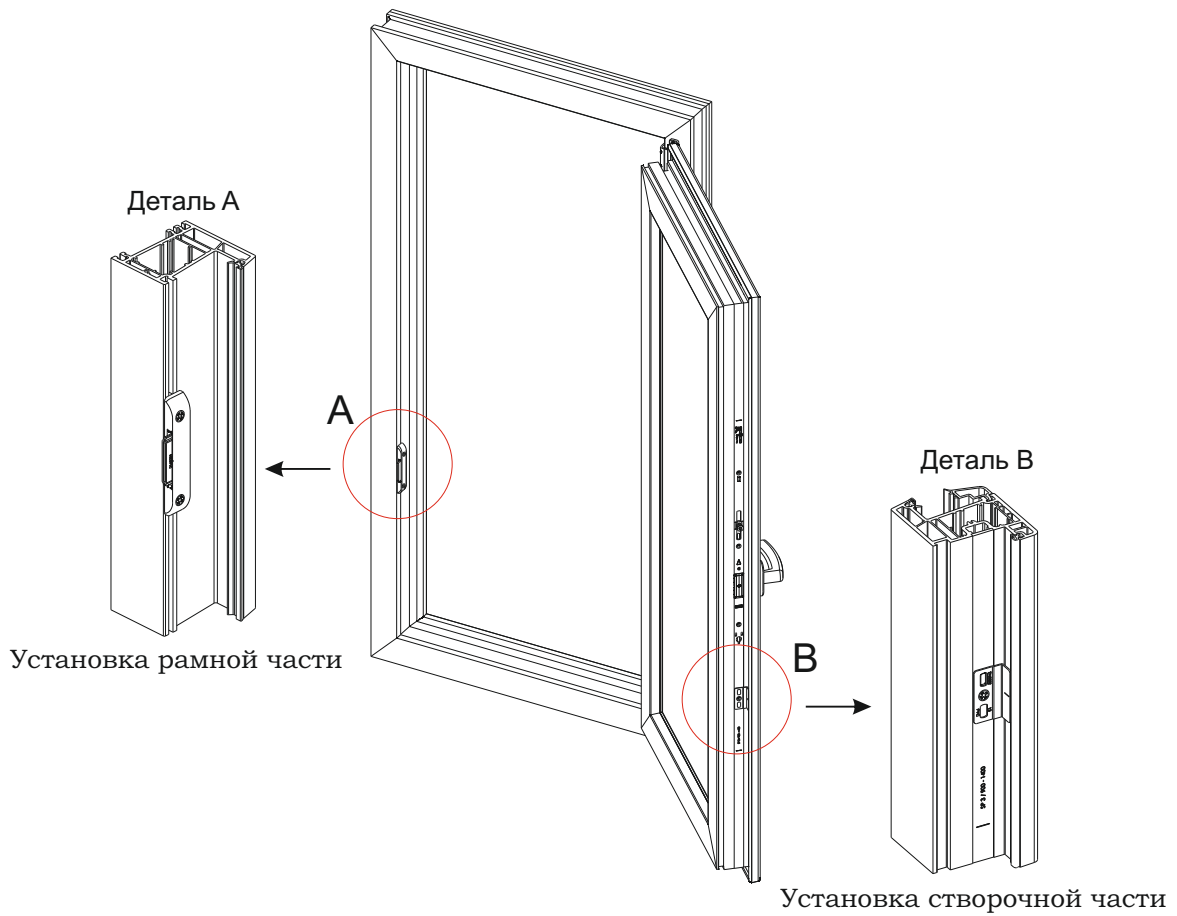
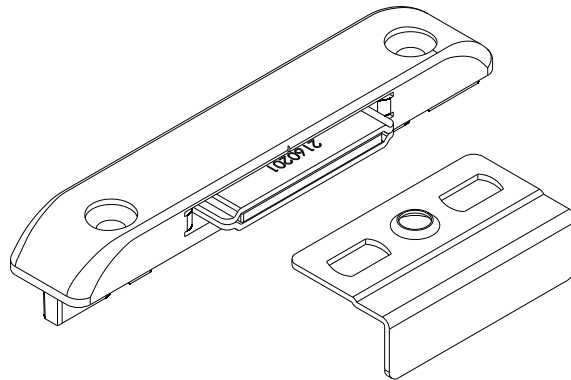


Правое  
открывание

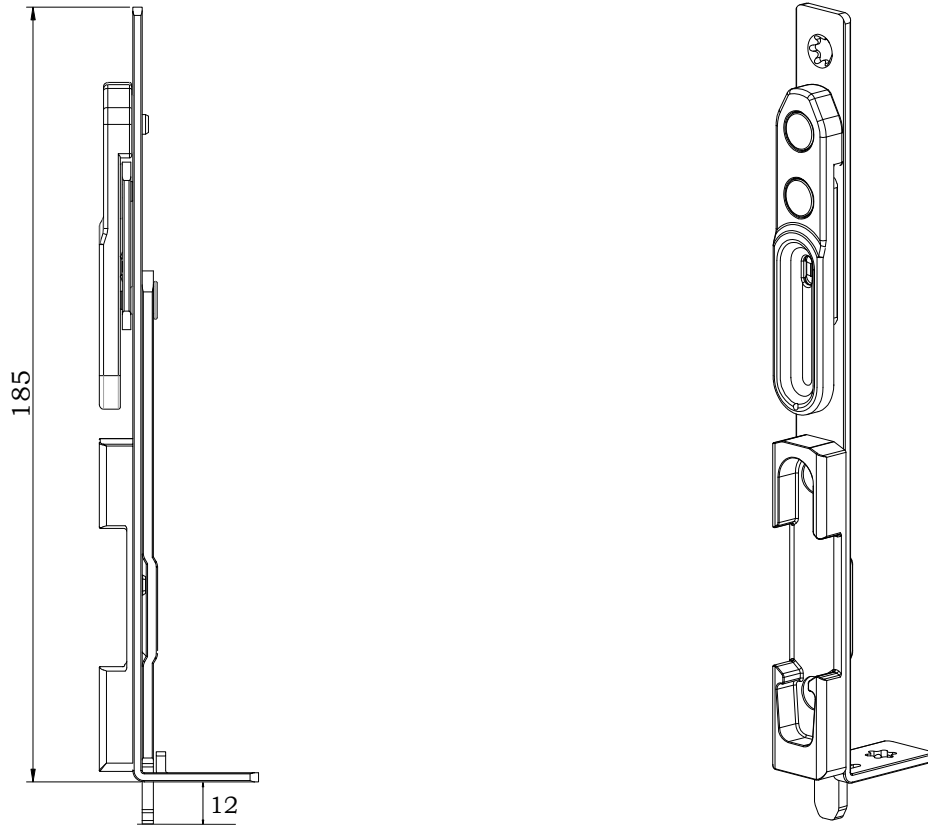
Левое  
открывание

Применяется с ответной частью


Артикул	Описание	
221101	Блокиратор ошибочного открывания и микролифт	100
221201	Стандартный блокиратор ошибочного открывания	100

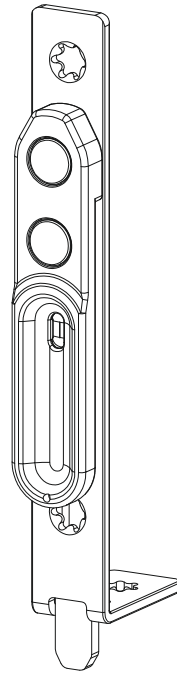
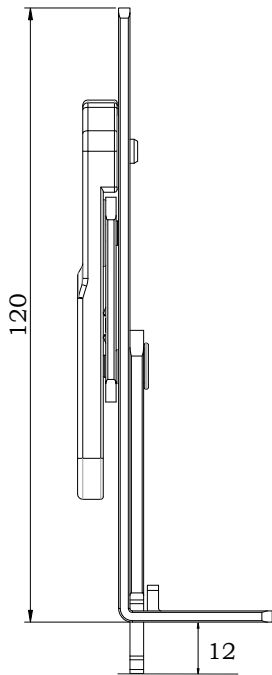


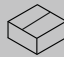
Артикул	Описание	
216101	Магнитная балконная защелка - ось 13 мм	100
216501	Магнитная балконная защелка - ось 9 мм	100

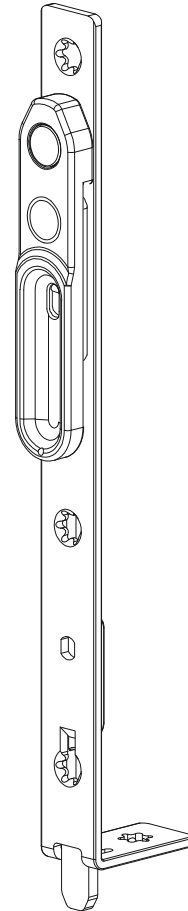
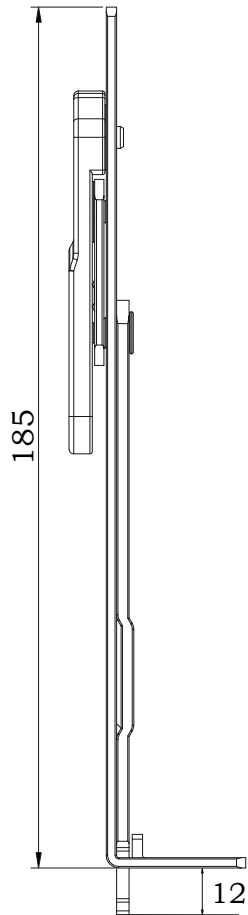



\*Используется на штупьовых створках без применения штупьового привода

Артикул	Описание	
202141	Штупьовый шпингалет нижний (применение с поворотно-откидной створкой)	100

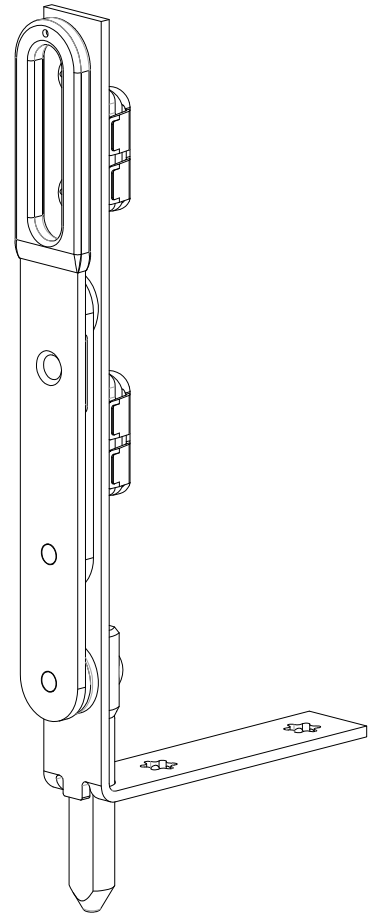
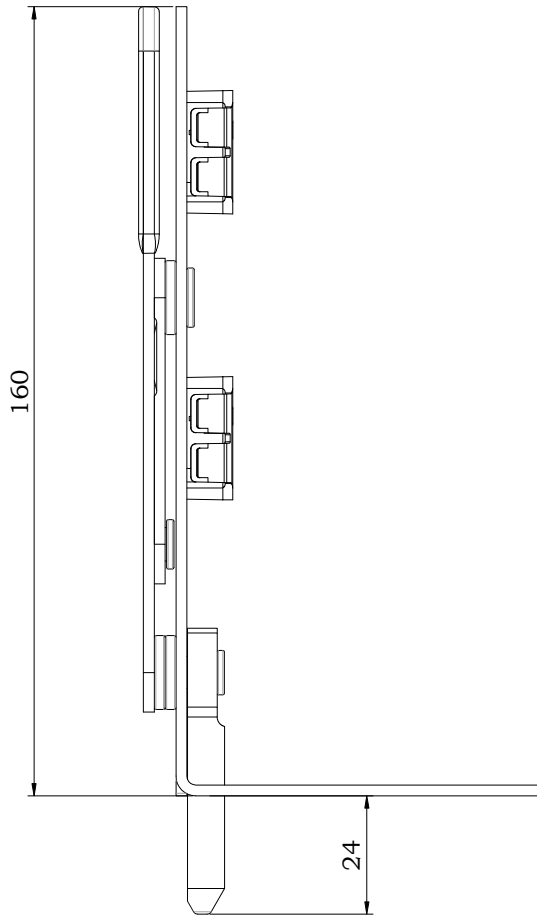



Артикул	Описание	
202143	Штупьовый шпингалет (короткий)	100



Артикул	Описание	
202142	Штуповый шпингалет (длинный)	4

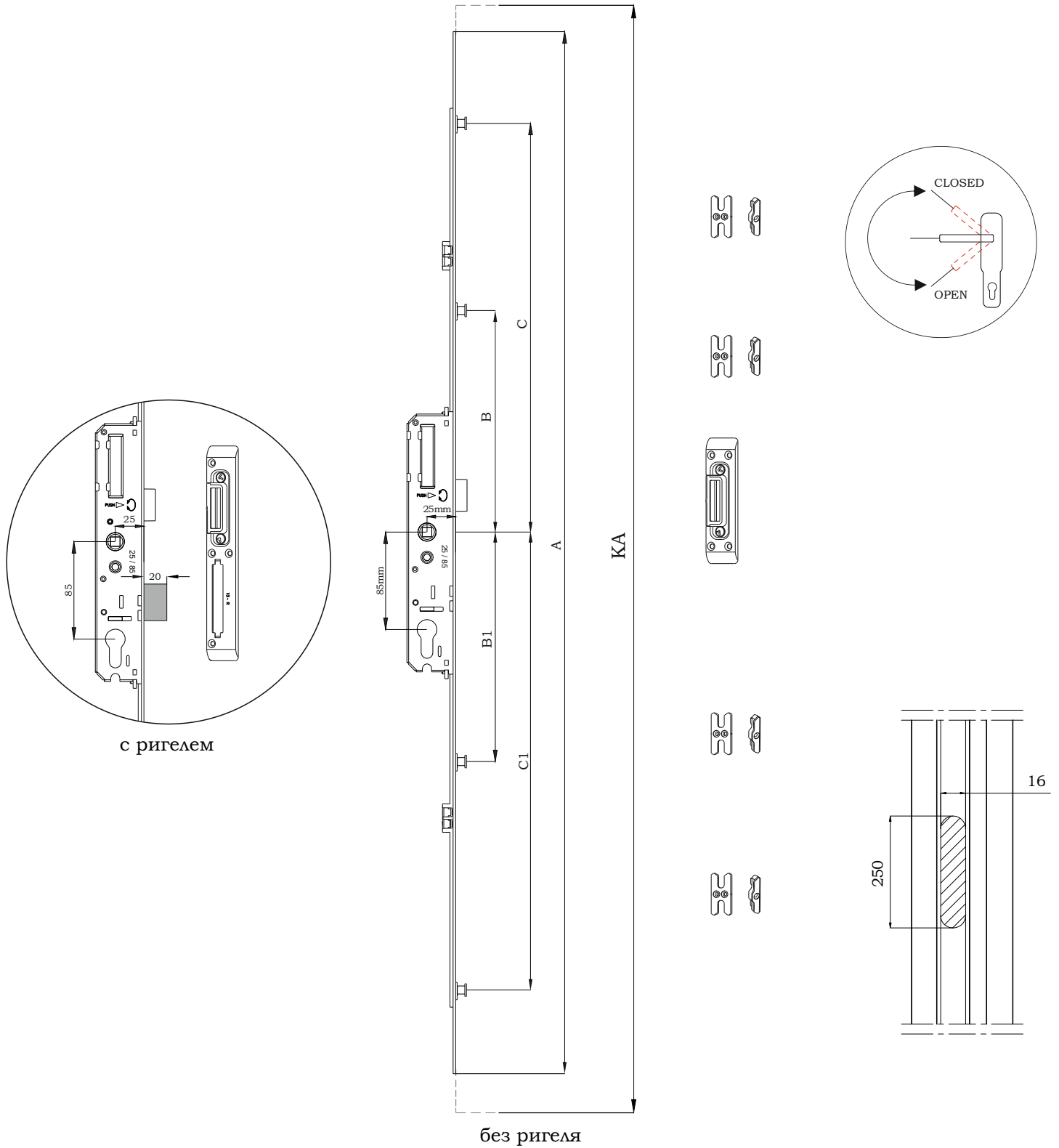




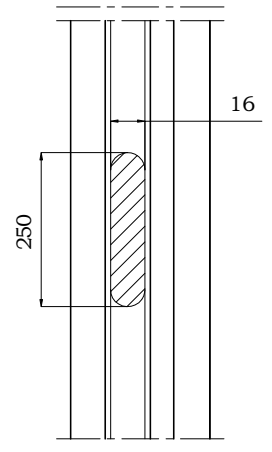
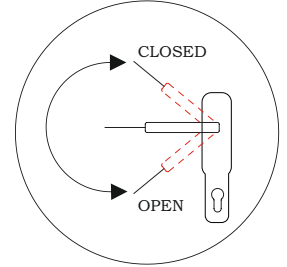
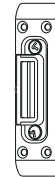
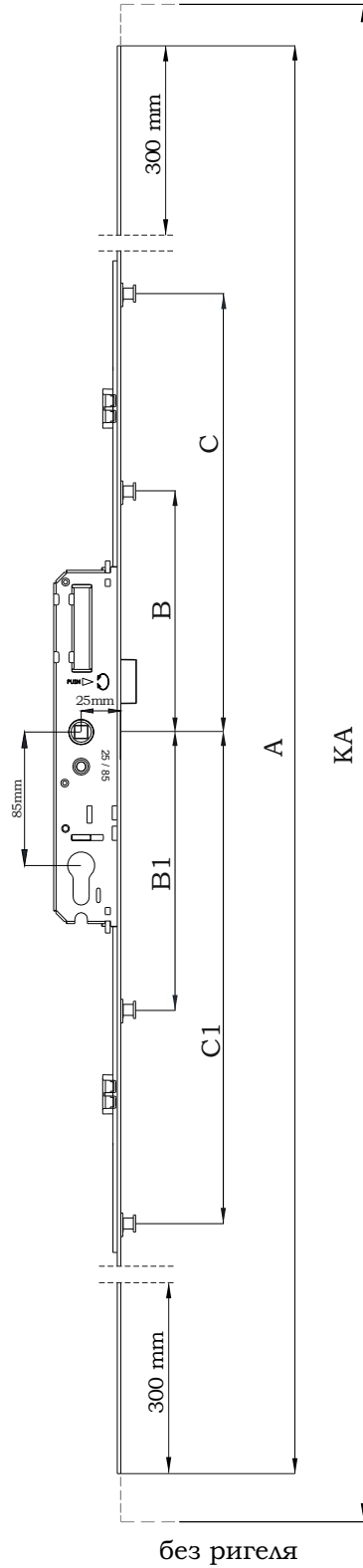
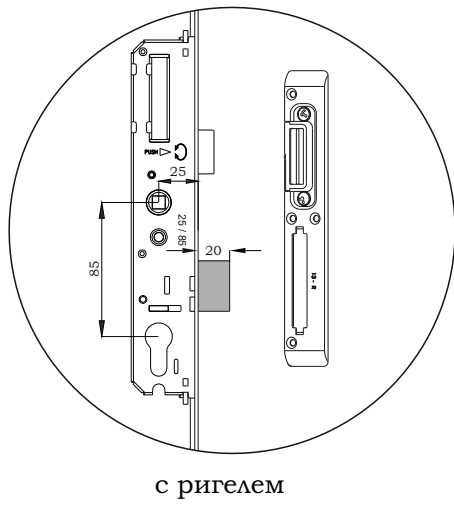
Артикул	Описание	
202144	Дверной шпингалет	100



■ Многозапорные дверные замки

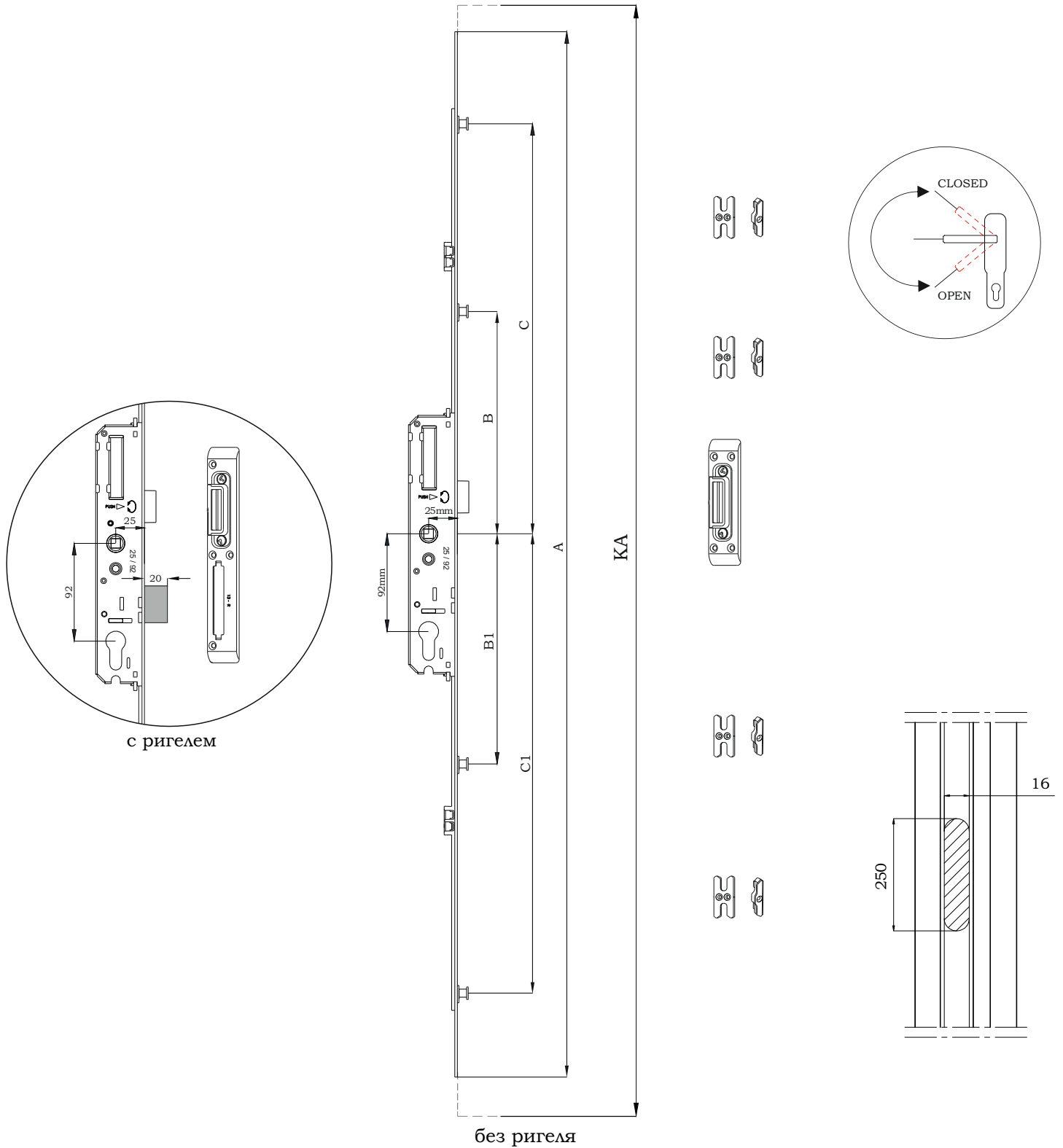




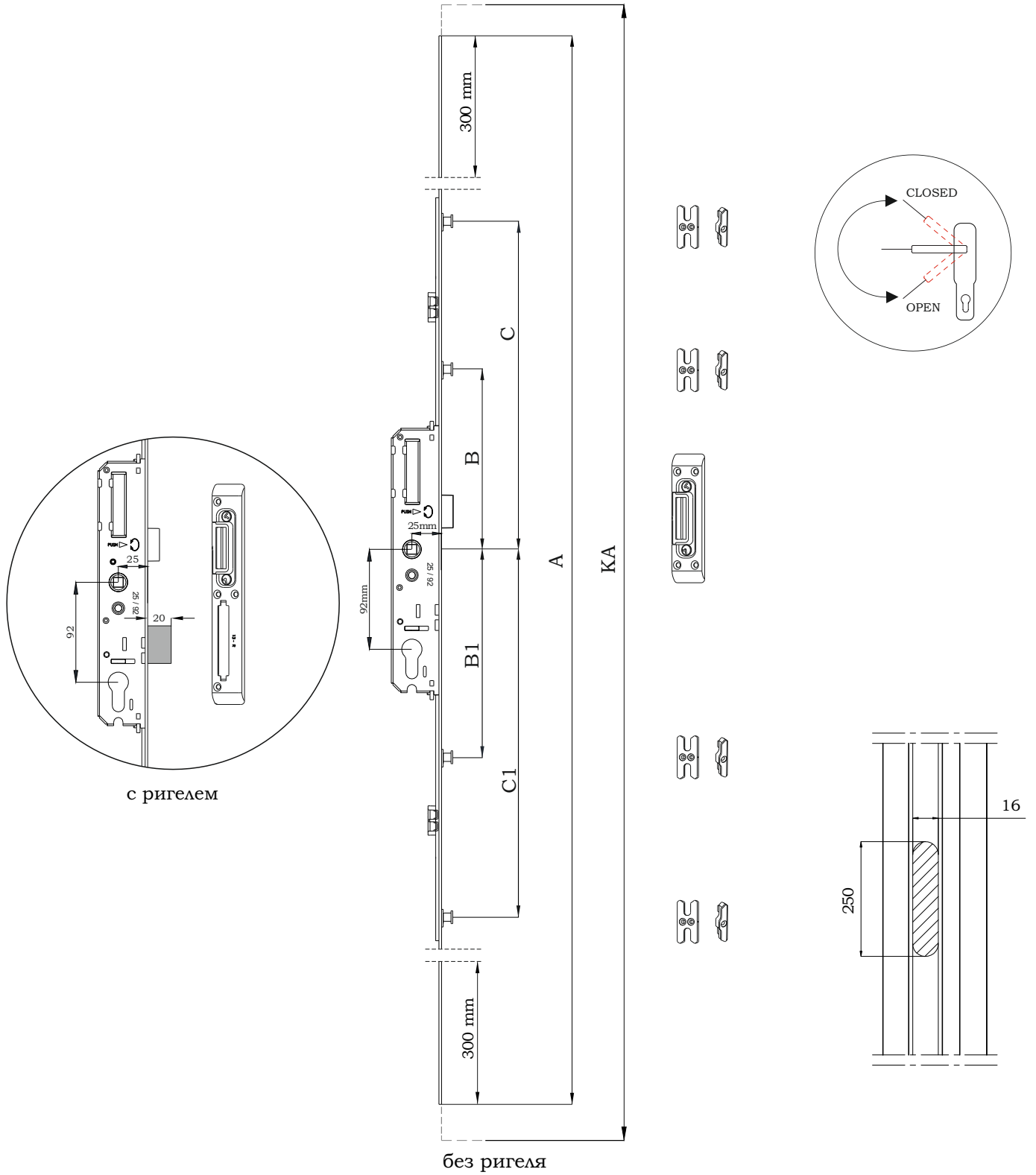
Артикул	Описание	КА (мм)	A (мм)	B (мм)	B1 (мм)	C (мм)	C1 (мм)		
400101	25/85 SR с ригелем	1600 - 1800	1600	218	255	691	728	4	10
400102	25/85 без ригеля	1600 - 1800	1600	218	255	691	728	4	10
400103	25/85 SR с ригелем	1800 - 2000	1800	252	289	791	828	4	10
400104	25/85 без ригеля	1800 - 2000	1800	252	289	791	828	4	10
400105	25/85 SR с ригелем	2000 - 2200	2000	286	323	891	928	4	10
400106	25/85 без ригеля	2000 - 2200	2000	286	323	891	928	4	10



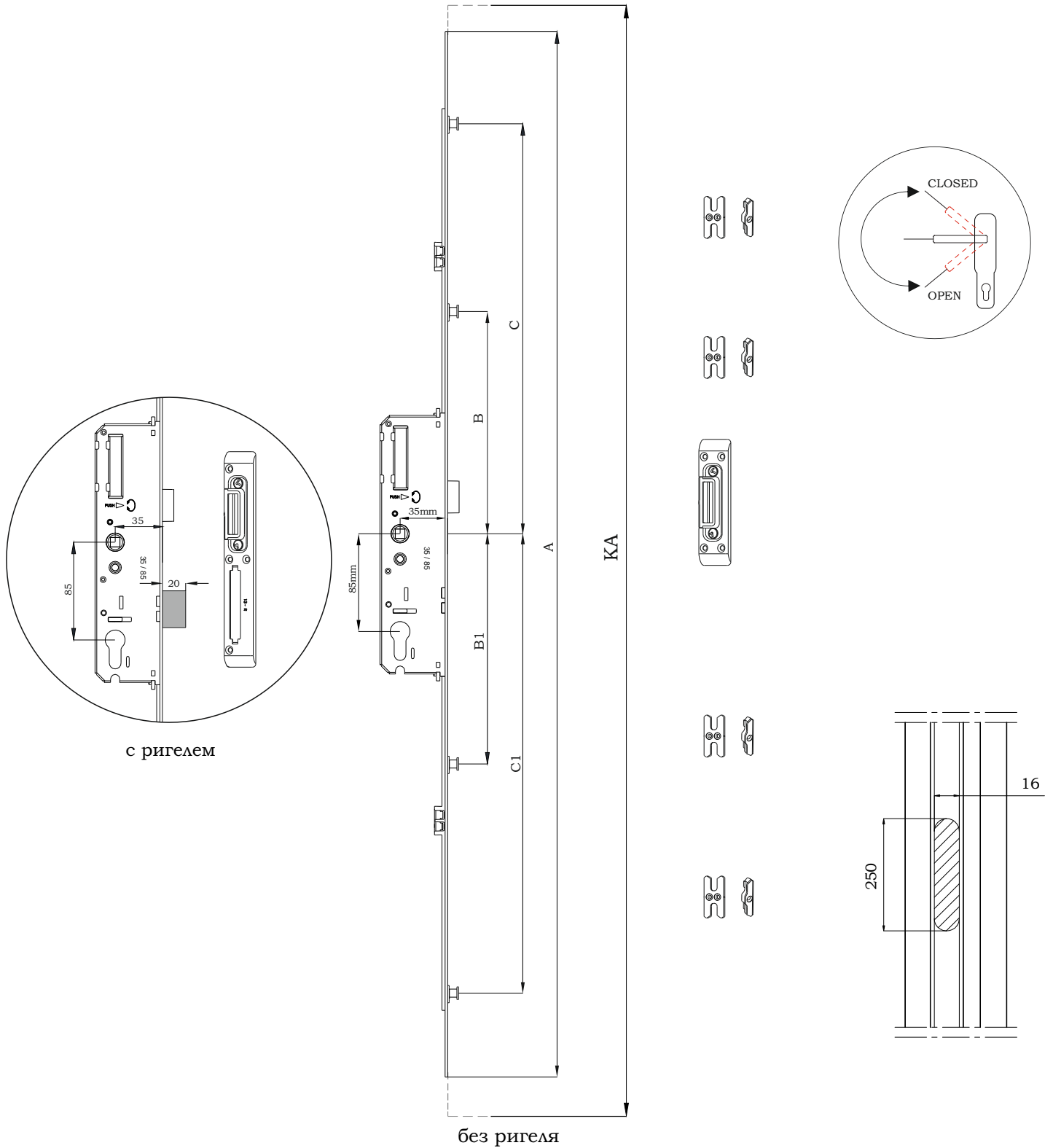
Артикул	Описание	КА (мм)	A (мм)	B (мм)	B1 (мм)	C (мм)	C1 (мм)		
400107	25/85 SR с ригелем	1600 - 2200	2200	218	255	691	728	4	10
400108	25/85 без ригеля	1600 - 2200	2200	218	255	691	728	4	10



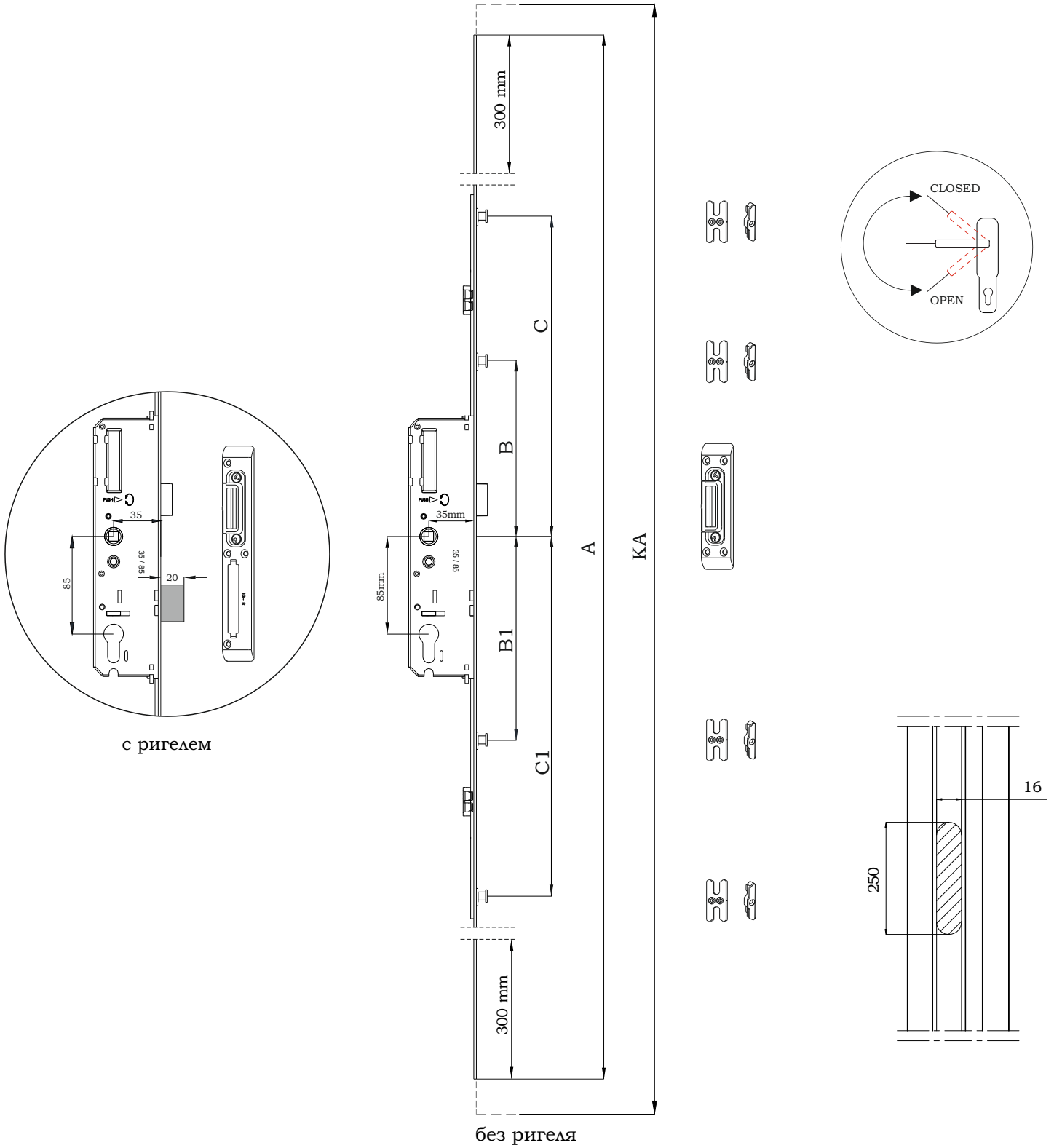
Артикул	Описание	КА (мм)	A (мм)	B (мм)	B1 (мм)	C (мм)	C1 (мм)		
400161	25/92 SR с ригелем	1600 - 1800	1600	218	262	691	735	4	10
400162	25/92 без ригеля	1600 - 1800	1600	218	262	691	735	4	10
400163	25/92 SR с ригелем	1800 - 2000	1800	252	296	791	835	4	10
400164	25/92 без ригеля	1800 - 2000	1800	252	296	791	835	4	10
400165	25/92 SR с ригелем	2000 - 2200	2000	286	330	891	935	4	10
400166	25/92 без ригеля	2000 - 2200	2000	286	330	891	935	4	10



Артикул	Описание	КА (мм)	A (мм)	B (мм)	B1 (мм)	C (мм)	C1 (мм)		
400167	25/92 SR с ригелем	1600 - 2200	2200	218	262	691	735	4	10
400168	25/92 без ригеля	1600 - 2200	2200	218	262	691	735	4	10



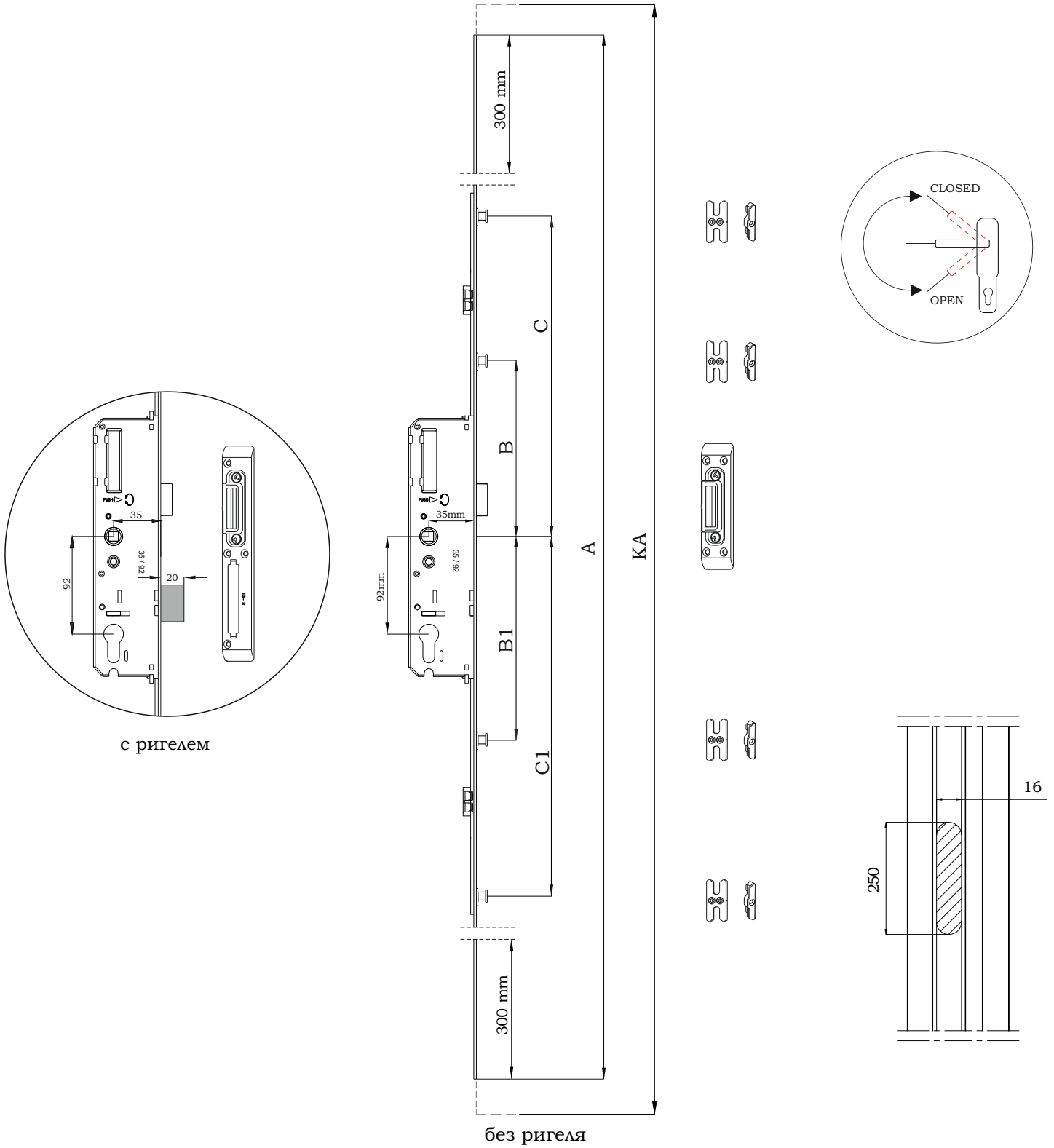
Артикул	Описание	КА (мм)	A (мм)	B (мм)	B1 (мм)	C (мм)	C1 (мм)		
400121	35/85 SR с ригелем	1600 - 1800	1600	218	255	691	728	4	10
400122	35/85 без ригеля	1600 - 1800	1600	218	255	691	728	4	10
400123	35/85 SR с ригелем	1800 - 2000	1800	252	289	791	828	4	10
400124	35/85 без ригеля	1800 - 2000	1800	252	289	791	828	4	10
400125	35/85 SR с ригелем	2000 - 2200	2000	286	323	891	928	4	10
400126	35/85 без ригеля	2000 - 2200	2000	286	323	891	928	4	10



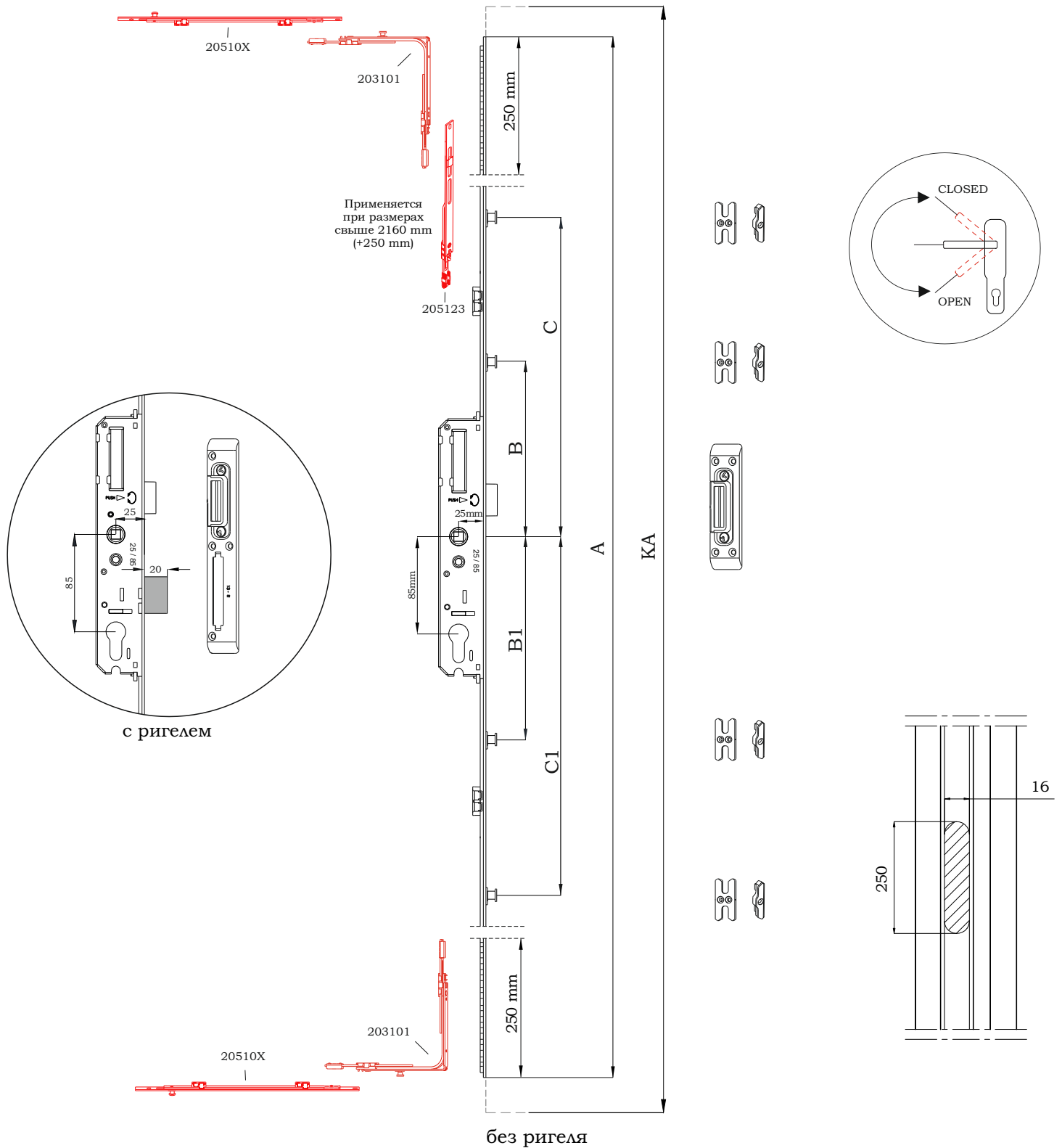
Артикул	Описание	КА (мм)	A (мм)	B (мм)	B1 (мм)	C (мм)	C1 (мм)		
400127	35/85 SR с ригелем	1600 - 2200	2200	218	255	691	728	4	10
400128	35/85 без ригеля	1600 - 2200	2200	218	255	691	728	4	10



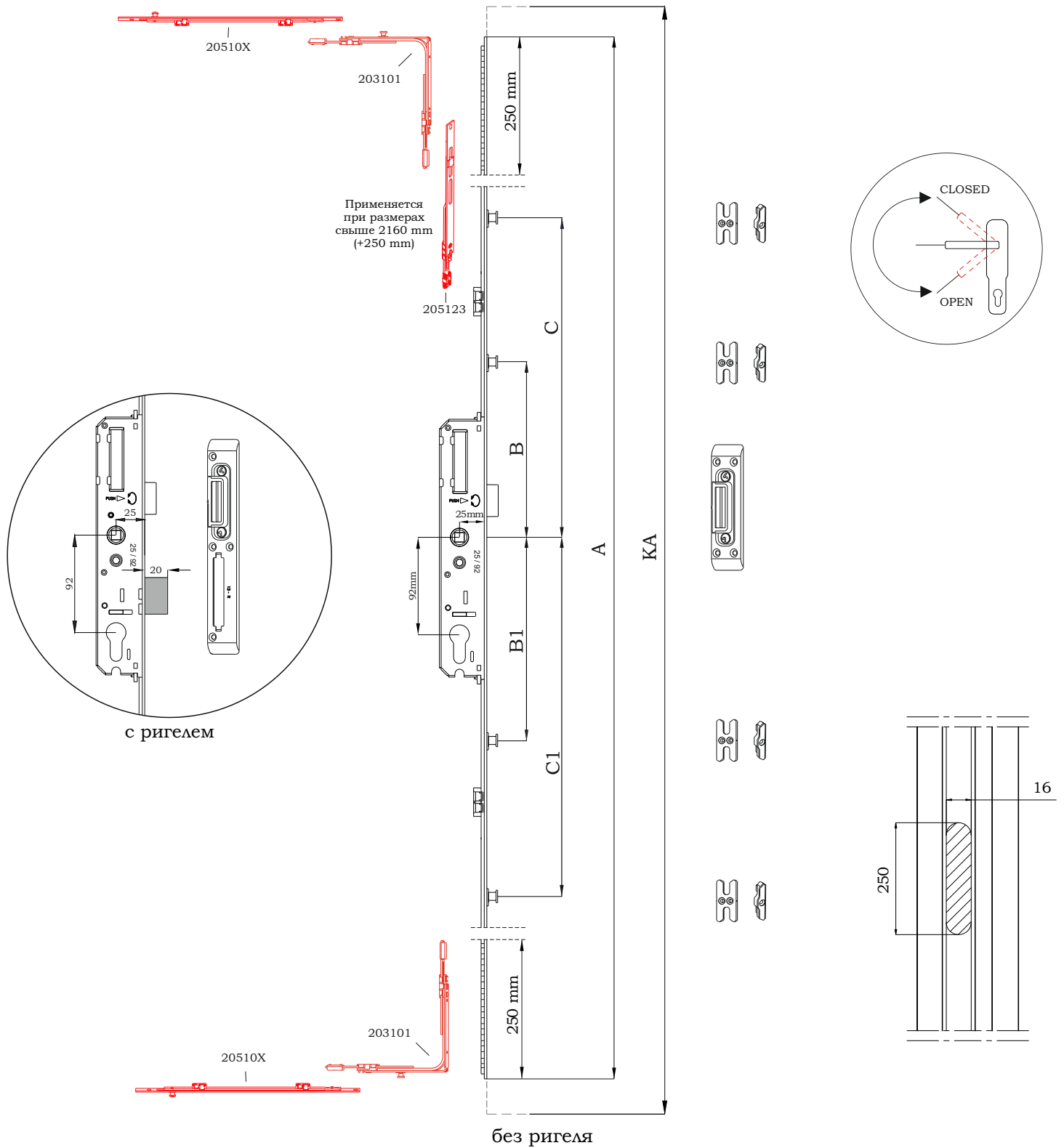




Артикул	Описание	KA (мм)	A (мм)	B (мм)	B1 (мм)	C (мм)	C1 (мм)		
400187	35/92 SR с ригелем	1600 - 2200	2200	218	262	691	735	4	10
400188	35/92 без ригеля	1600 - 2200	2200	218	262	691	735	4	10

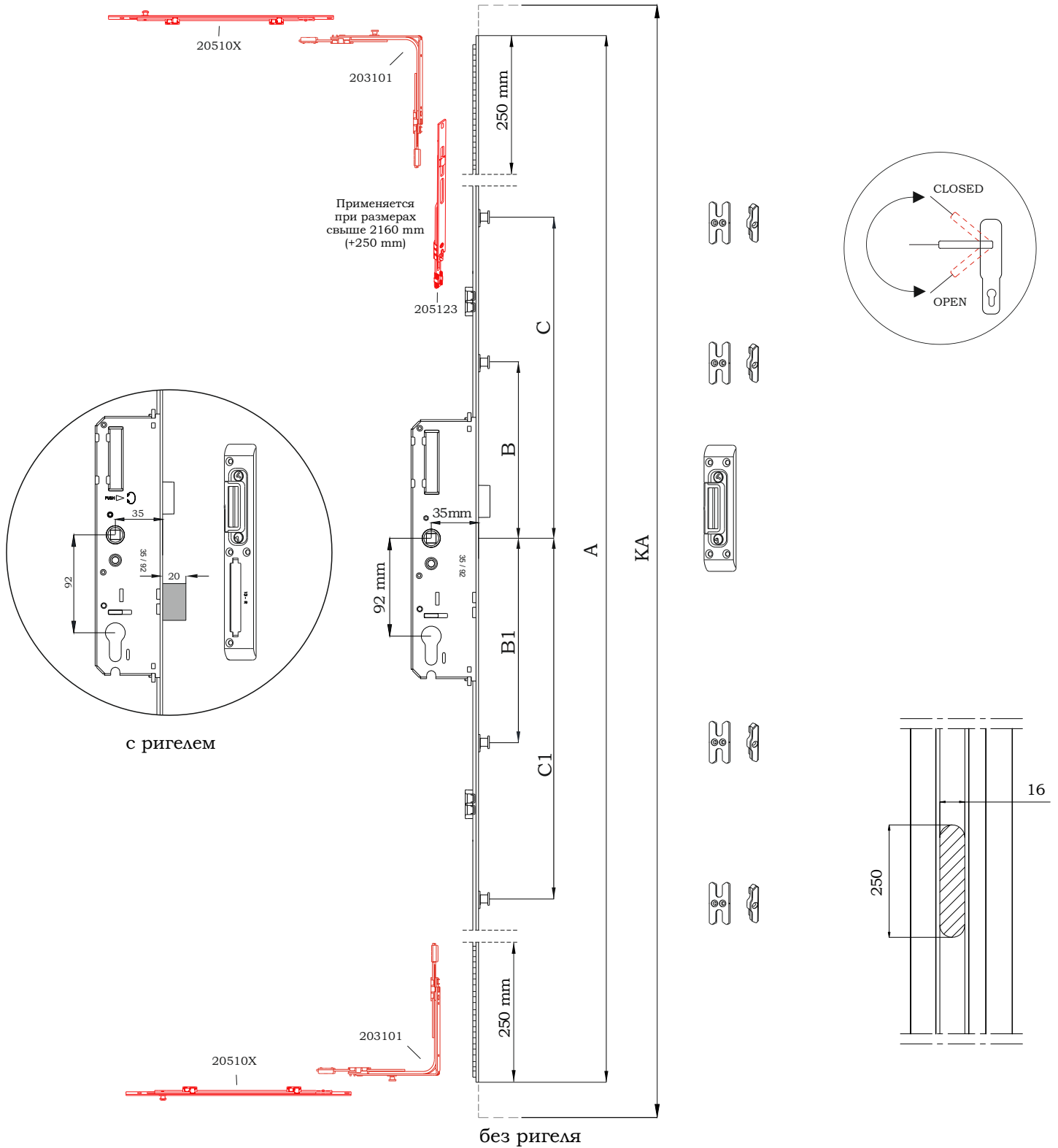


Артикул	Описание	КА (мм)	A (мм)	B (мм)	B1 (мм)	C (мм)	C1 (мм)		
400109	25/85 SR с ригелем	1660 - 2160	1900	203	201	559	559	4	10
400110	25/85 без ригеля	1660 - 2160	1900	203	201	559	559	4	10



Артикул	Описание	КА (мм)	A (мм)	B (мм)	B1 (мм)	C (мм)	C1 (мм)		
400169	25/92 SR с ригелем	1660 - 2160	1900	203	201	559	559	4	10
400170	25/92 без ригеля	1660 - 2160	1900	203	201	559	559	4	10

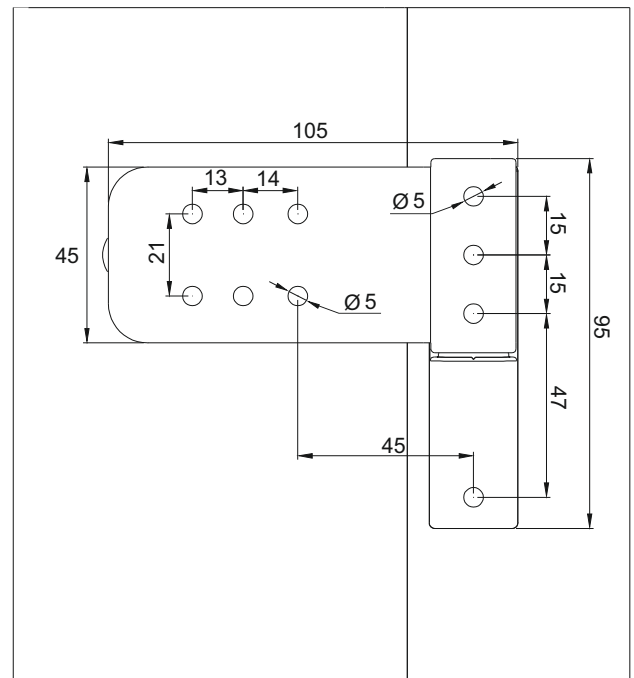
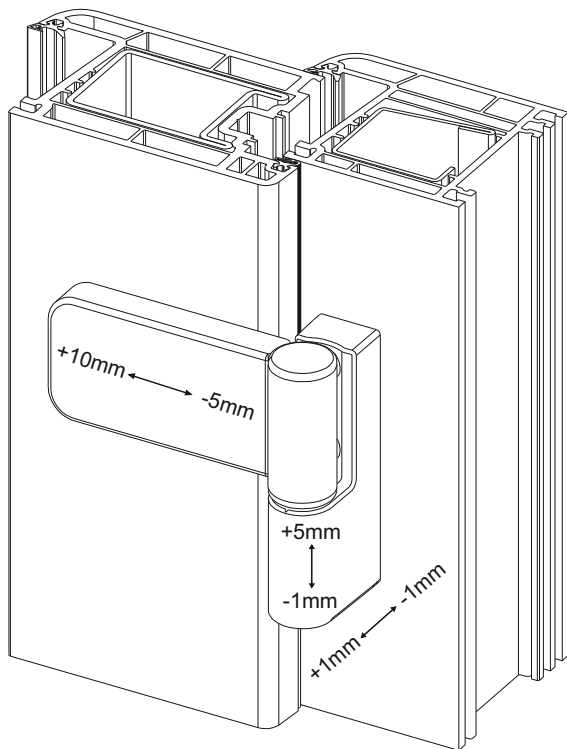




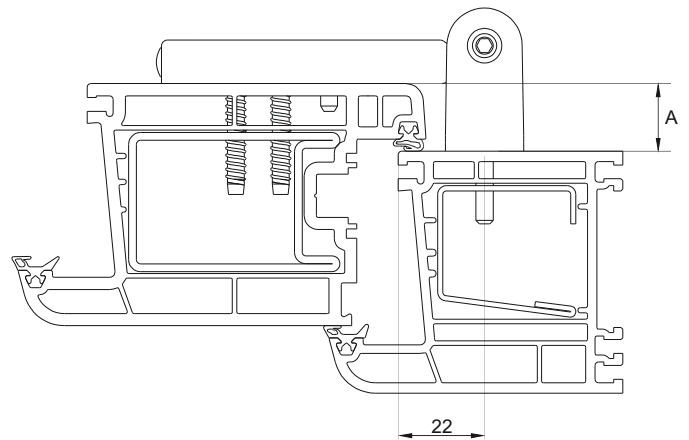
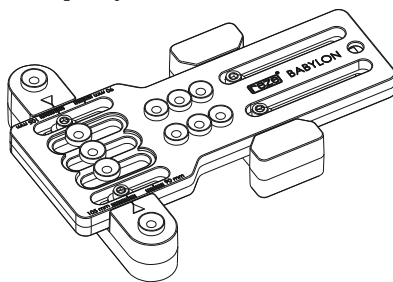
Артикул	Описание	КА (мм)	A (мм)	B (мм)	B1 (мм)	C (мм)	C1 (мм)		
400189	35/92 SR с ригелем	1660 - 2160	1900	203	201	559	559	4	10
400190	35/92 без ригеля	1660 - 2160	1900	203	201	559	559	4	10

■ Регулируемые 3D дверные петли





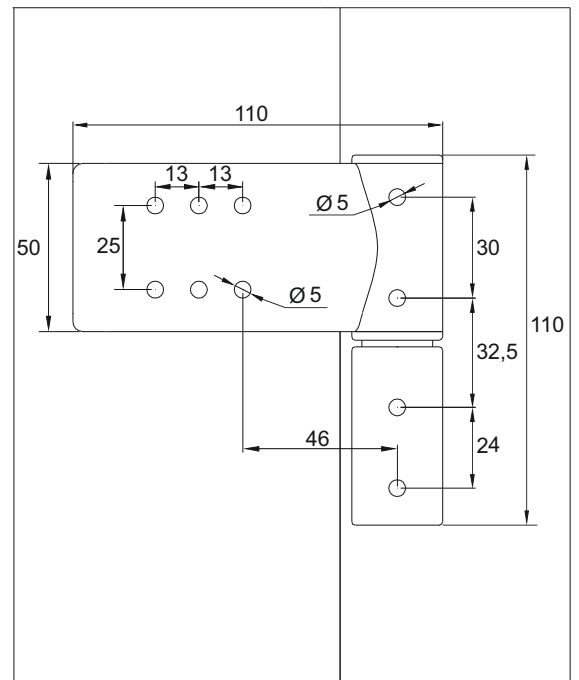
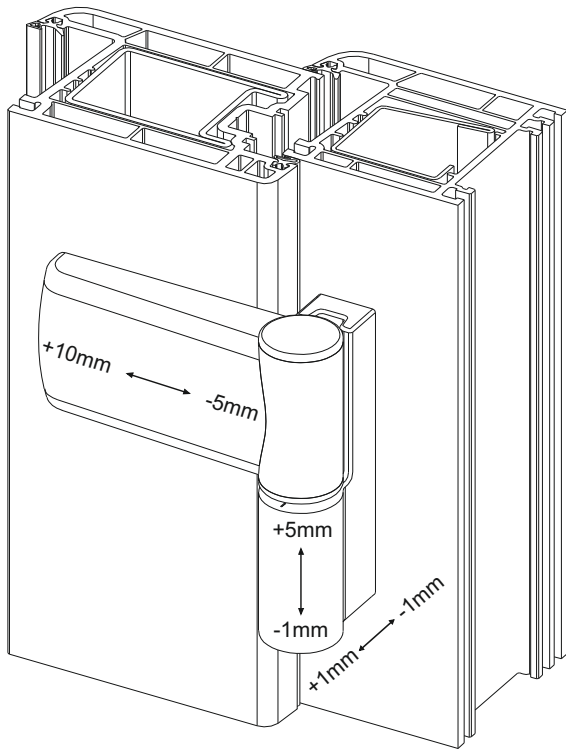
Артикул изделия 100220



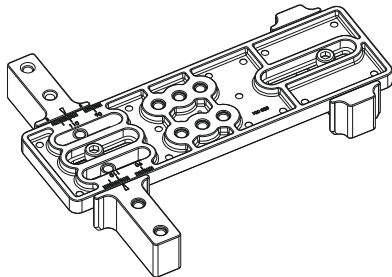
(установочный шаблон для петель BABYLON-ALEON; диаметр отверстий 5 мм )

Артикул	Описание	A (мм)	kg	RAL	
100201	BABYLON 105 mm	14 mm - 18 mm	120	RAL 9016	24
100202	BABYLON 105 mm	14 mm - 18 mm	120	RAL 8003	24
100203	BABYLON 105 mm	14 mm - 18 mm	120	RAL 8017	24
100204	BABYLON 105 mm	14 mm - 18 mm	120	RAL 8022	24
100205	BABYLON 105 mm	14 mm - 18 mm	120	RAL 8019	24
100211	BABYLON 105 mm	18 mm - 22 mm	120	RAL 9016	24
100212	BABYLON 105 mm	18 mm - 22 mm	120	RAL 8003	24
100213	BABYLON 105 mm	18 mm - 22 mm	120	RAL 8017	24
100214	BABYLON 105 mm	18 mm - 22 mm	120	RAL 8022	24
100215	BABYLON 105 mm	18 mm - 22 mm	120	RAL 8019	24

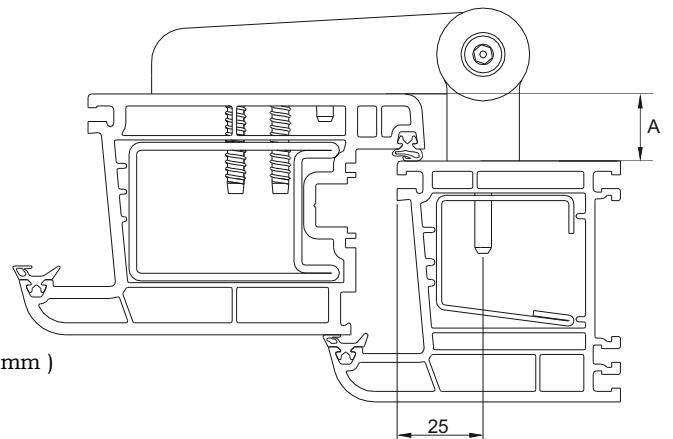




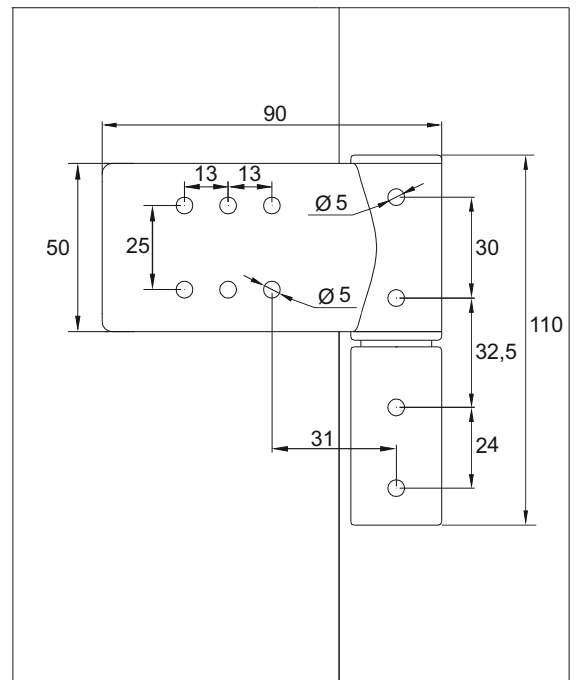
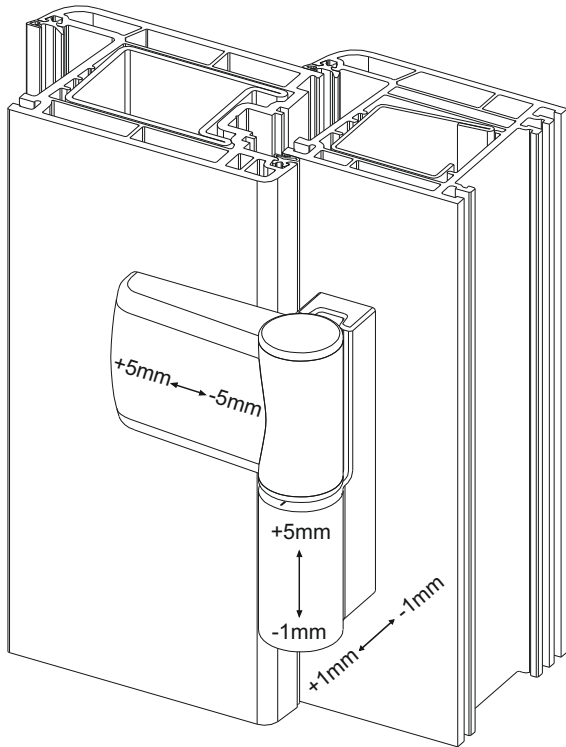
артикул изделия 100020



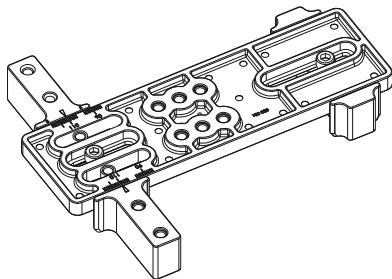
(установочный шаблон для петель ALPHA-AVALON; диаметр отверстий 5 мм )



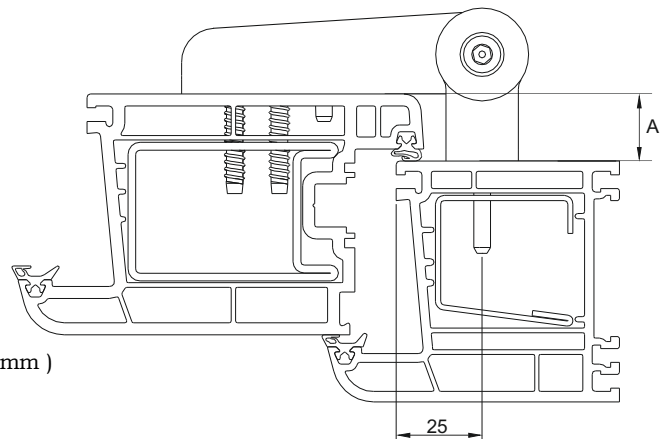
Артикул	Описание	А (мм)	kg	RAL	
100001	ALPHA 110 mm	14 mm - 18 mm	120	RAL 9016	24
100019	ALPHA 110 mm	14 mm - 18 mm	120	RAL 8003	24
100021	ALPHA 110 mm	14 mm - 18 mm	120	RAL 8017	24
100002	ALPHA 110 mm	14 mm - 18 mm	120	RAL 8022	24
100032	ALPHA 110 mm	14 mm - 18 mm	120	RAL 8019	24
100004	ALPHA 110 mm	18 mm - 22 mm	120	RAL 9016	24
100022	ALPHA 110 mm	18 mm - 22 mm	120	RAL 8003	24
100023	ALPHA 110 mm	18 mm - 22 mm	120	RAL 8017	24
100005	ALPHA 110 mm	18 mm - 22 mm	120	RAL 8022	24
100033	ALPHA 110 mm	18 mm - 22 mm	120	RAL 8019	24
100007	ALPHA 110 mm	22 mm - 26 mm	120	RAL 9016	24
100024	ALPHA 110 mm	22 mm - 26 mm	120	RAL 8003	24
100025	ALPHA 110 mm	22 mm - 26 mm	120	RAL 8017	24
100008	ALPHA 110 mm	22 mm - 26 mm	120	RAL 8022	24
100034	ALPHA 110 mm	22 mm - 26 mm	120	RAL 8019	24



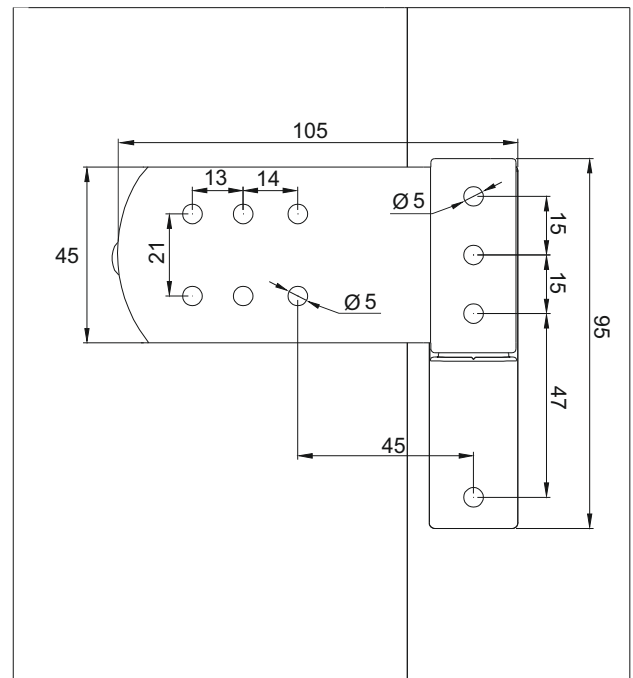
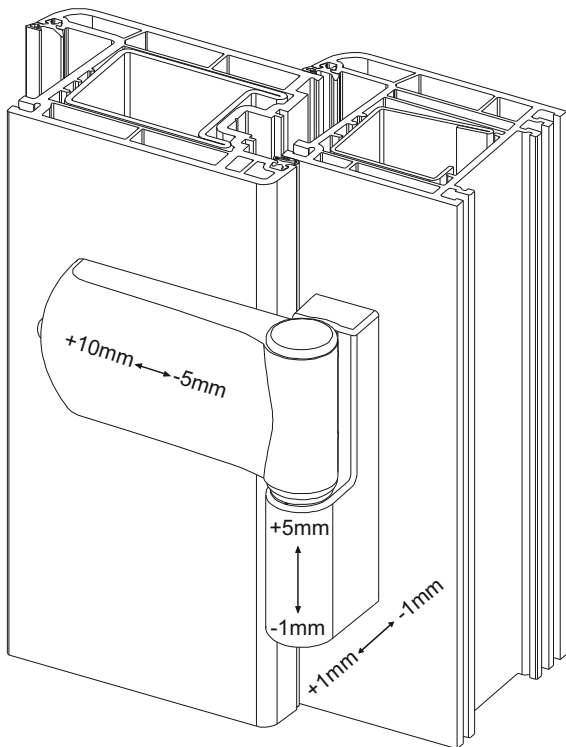
артикул изделия 100020



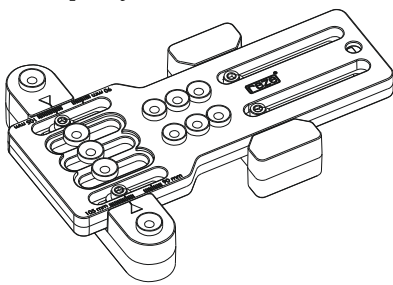
(установочный шаблон для петель ALPHA-AVALON; диаметр отверстий 5 мм)



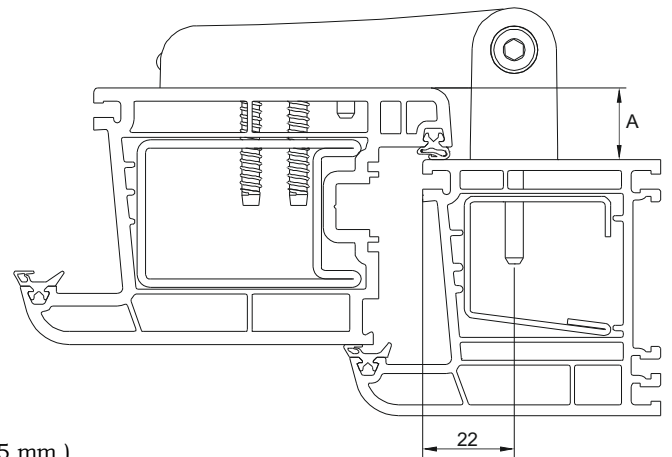
Артикул	Описание	A (мм)	kg	RAL	
100010	ALPHA 90 mm	14 mm - 18 mm	80	RAL 9016	24
100026	ALPHA 90 mm	14 mm - 18 mm	80	RAL 8003	24
100027	ALPHA 90 mm	14 mm - 18 mm	80	RAL 8017	24
100011	ALPHA 90 mm	14 mm - 18 mm	80	RAL 8022	24
100035	ALPHA 90 mm	14 mm - 18 mm	80	RAL 8019	24
100013	ALPHA 90 mm	18 mm - 22 mm	80	RAL 9016	24
100028	ALPHA 90 mm	18 mm - 22 mm	80	RAL 8003	24
100029	ALPHA 90 mm	18 mm - 22 mm	80	RAL 8017	24
100014	ALPHA 90 mm	18 mm - 22 mm	80	RAL 8022	24
100036	ALPHA 90 mm	18 mm - 22 mm	80	RAL 8019	24
100016	ALPHA 90 mm	22 mm - 26 mm	80	RAL 9016	24
100030	ALPHA 90 mm	22 mm - 26 mm	80	RAL 8003	24
100031	ALPHA 90 mm	22 mm - 26 mm	80	RAL 8017	24
100017	ALPHA 90 mm	22 mm - 26 mm	80	RAL 8022	24
100037	ALPHA 90 mm	22 mm - 26 mm	80	RAL 8019	24



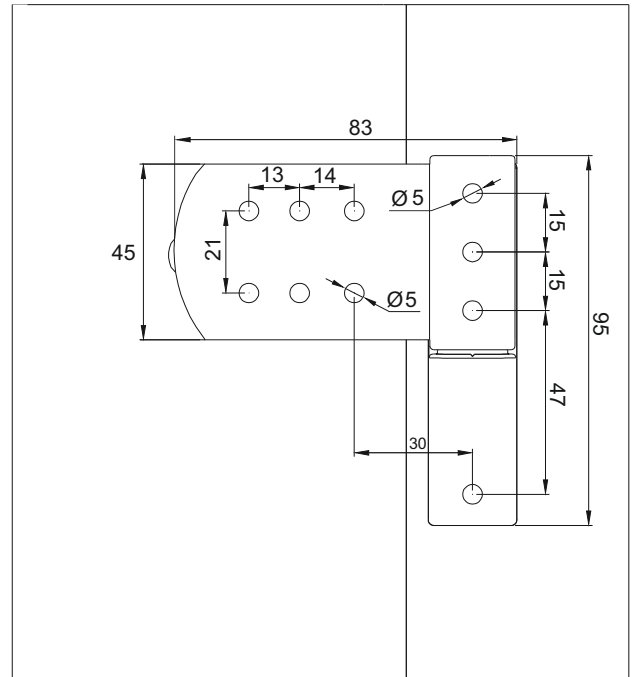
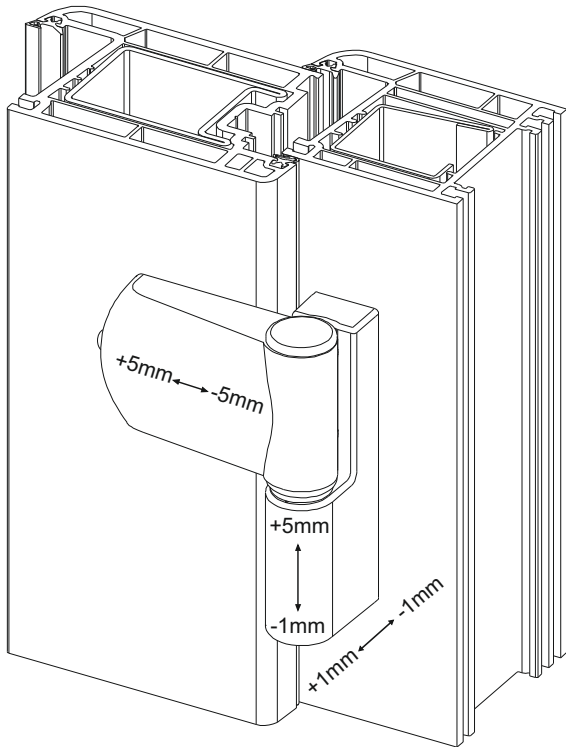
Артикул изделия 100220



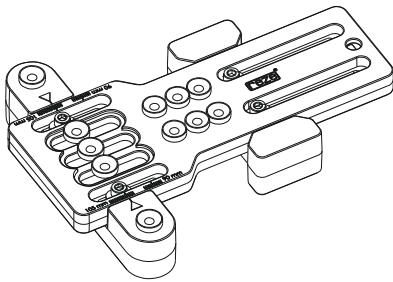
(установочный шаблон для петель BABYLON-ALEON; диаметр отверстий 5 мм )



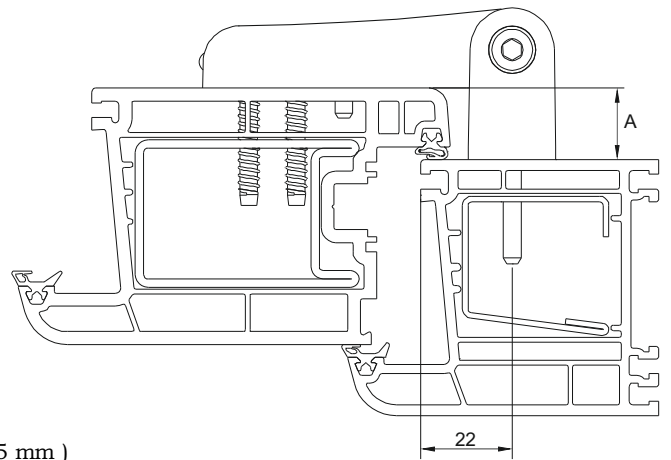
Артикул	Описание	A (мм)	kg	RAL	
100301	ALEON 105 mm	14 mm - 18 mm	120	RAL 9016	24
100302	ALEON 105 mm	14 mm - 18 mm	120	RAL 8003	24
100303	ALEON 105 mm	14 mm - 18 mm	120	RAL 8017	24
100304	ALEON 105 mm	14 mm - 18 mm	120	RAL 8022	24
100305	ALEON 105 mm	14 mm - 18 mm	120	RAL 8019	24
100311	ALEON 105 mm	18 mm - 22 mm	120	RAL 9016	24
100312	ALEON 105 mm	18 mm - 22 mm	120	RAL 8003	24
100313	ALEON 105 mm	18 mm - 22 mm	120	RAL 8017	24
100314	ALEON 105 mm	18 mm - 22 mm	120	RAL 8022	24
100315	ALEON 105 mm	18 mm - 22 mm	120	RAL 8019	24



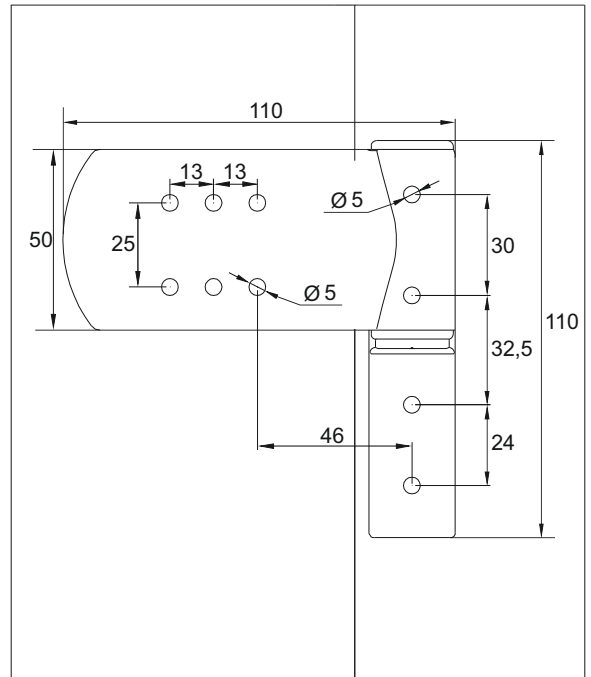
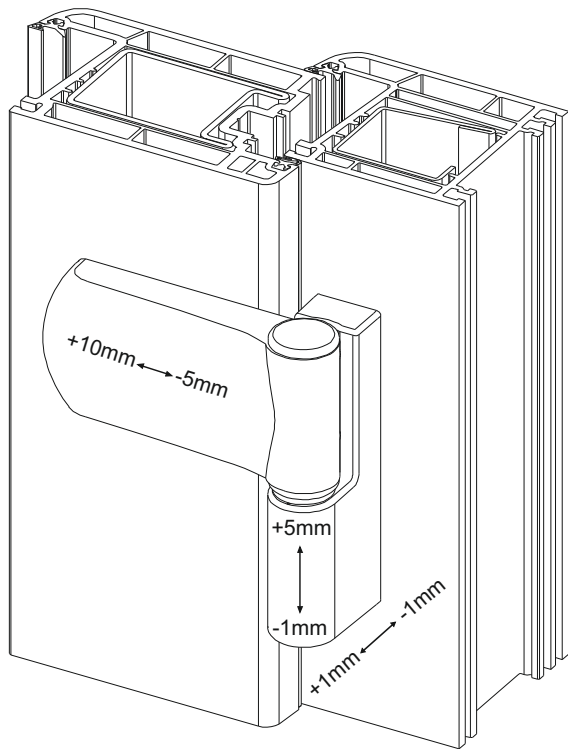
Артикул изделия 100220



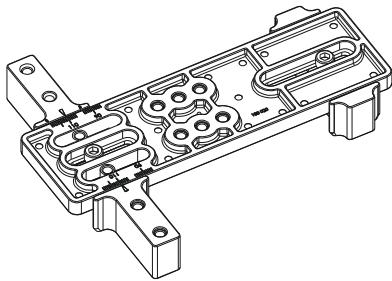
(установочный шаблон для петель BABYLON-ALEON; диаметр отверстий 5 мм )



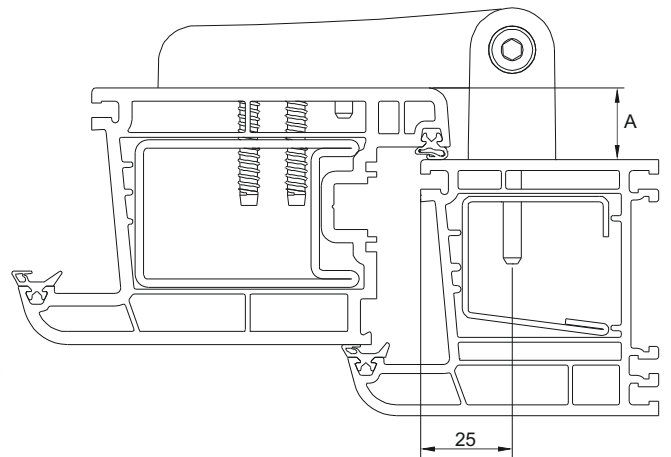
Артикул	Описание	A (мм)	kg	RAL	
100321	ALEON 83 mm	14 mm - 18 mm	80	RAL 9016	24
100322	ALEON 83 mm	14 mm - 18 mm	80	RAL 8003	24
100323	ALEON 83 mm	14 mm - 18 mm	80	RAL 8017	24
100324	ALEON 83 mm	14 mm - 18 mm	80	RAL 8022	24
100325	ALEON 83 mm	14 mm - 18 mm	80	RAL 8019	24
100331	ALEON 83 mm	18 mm - 22 mm	80	RAL 9016	24
100332	ALEON 83 mm	18 mm - 22 mm	80	RAL 8003	24
100333	ALEON 83 mm	18 mm - 22 mm	80	RAL 8017	24
100334	ALEON 83 mm	18 mm - 22 mm	80	RAL 8022	24
100335	ALEON 83 mm	18 mm - 22 mm	80	RAL 8019	24



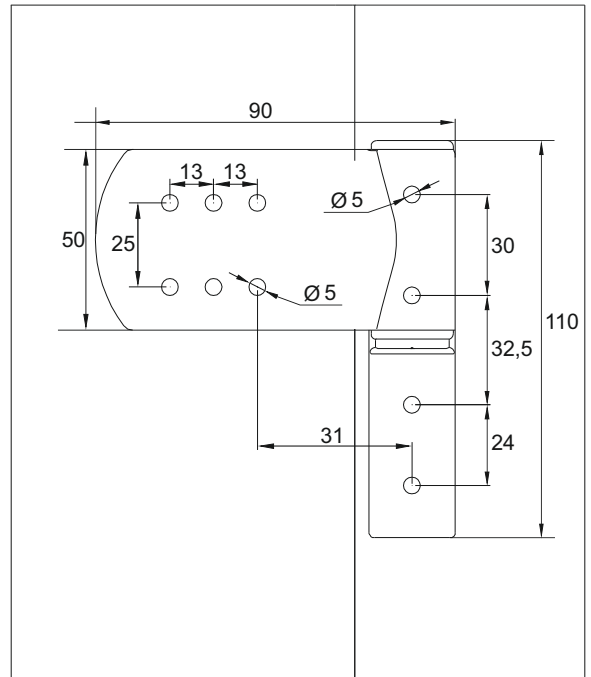
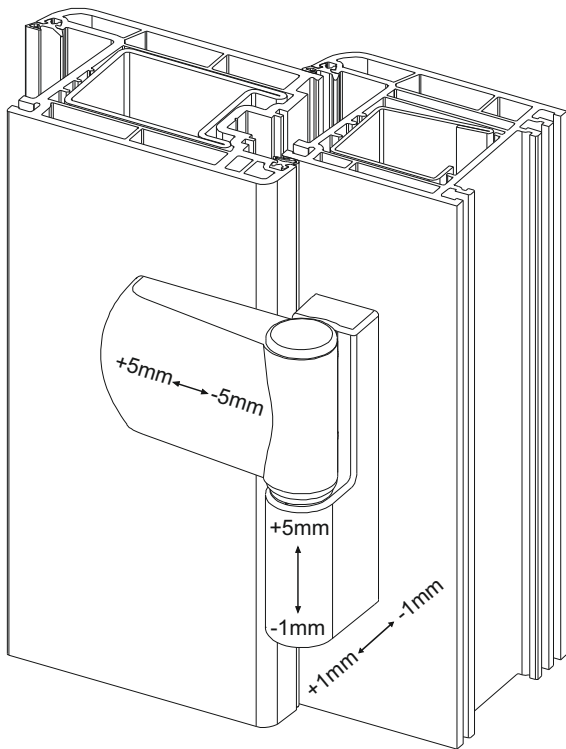
артикул изделия 100020



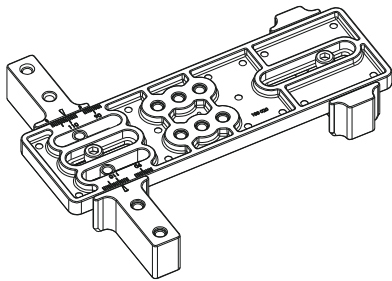
(установочный шаблон для петель ALPHA-AVALON; диаметр отверстий 5 мм)



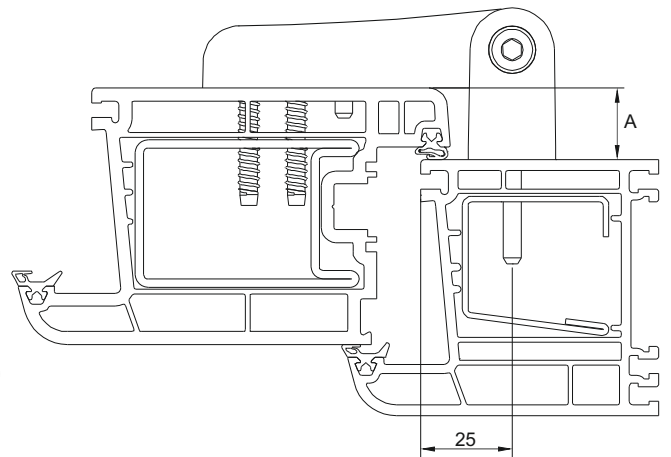
Артикул	Описание	A (мм)	kg	RAL	
100101	AVALON 110 mm	14 mm - 18 mm	130	RAL 9016	24
100102	AVALON 110 mm	14 mm - 18 mm	130	RAL 8003	24
100103	AVALON 110 mm	14 mm - 18 mm	130	RAL 8017	24
100104	AVALON 110 mm	14 mm - 18 mm	130	RAL 8022	24
100105	AVALON 110 mm	14 mm - 18 mm	130	RAL 8019	24
100106	AVALON 110 mm	18 mm - 22 mm	130	RAL 9016	24
100107	AVALON 110 mm	18 mm - 22 mm	130	RAL 8003	24
100108	AVALON 110 mm	18 mm - 22 mm	130	RAL 8017	24
100109	AVALON 110 mm	18 mm - 22 mm	130	RAL 8022	24
100110	AVALON 110 mm	18 mm - 22 mm	130	RAL 8019	24



артикул изделия 100020



(установочный шаблон для петель ALPHA-AVALON; диаметр отверстий 5 мм)

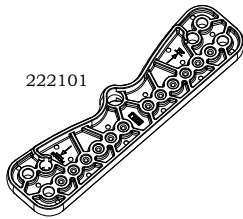


Артикул	Описание	A (мм)	kg	RAL	
100111	AVALON 90 mm	14 mm - 18 mm	90	RAL 9016	24
100112	AVALON 90 mm	14 mm - 18 mm	90	RAL 8003	24
100113	AVALON 90 mm	14 mm - 18 mm	90	RAL 8017	24
100114	AVALON 90 mm	14 mm - 18 mm	90	RAL 8022	24
100115	AVALON 90 mm	14 mm - 18 mm	90	RAL 8019	24
100116	AVALON 90 mm	18 mm - 22 mm	90	RAL 9016	24
100117	AVALON 90 mm	18 mm - 22 mm	90	RAL 8003	24
100118	AVALON 90 mm	18 mm - 22 mm	90	RAL 8017	24
100119	AVALON 90 mm	18 mm - 22 mm	90	RAL 8022	24
100120	AVALON 90 mm	18 mm - 22 mm	90	RAL 8019	24

■ Оборудование

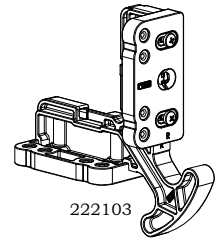


## Установочные шаблоны на фурнитуру рама/створка 3 mm



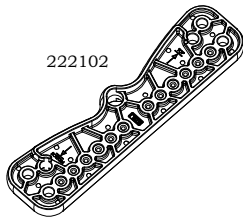
222101

Артикул	Применение	
222105	Комплект шаблонов рама/створка 2 шт (3 mm)	10
222101	Ось 9/13 mm; Прав/Лев; диаметр отв. 3 mm	
222103	Ось 9/13 mm; Прав/Лев; диаметр отв. 3 mm	



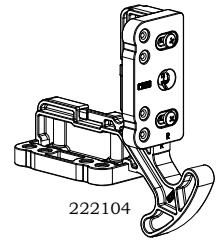
222103

## Установочные шаблоны на фурнитуру рама/створка 6 mm



222102

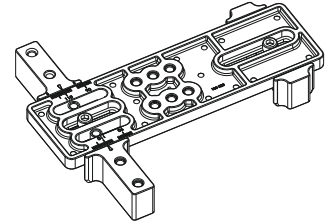
Артикул	Описание	
222106	Комплект шаблонов рама/створка 2 шт (6 mm)	10
222102	Ось 9/13 mm; Прав/Лев; диаметр отв. 6 mm	
222104	Ось 9/13 mm; Прав/Лев; диаметр отв. 6 mm	



222104

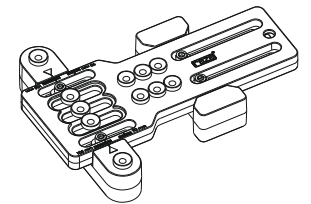
## Установочный шаблон для дверных петель Alpha-Avalon

Артикул	Описание	
100020	Диаметр отверстий 5 mm	10



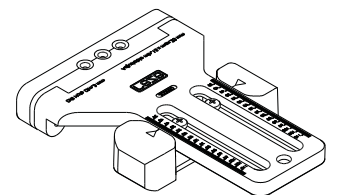
## Установочный шаблон для дверных петель Babylon-Aleon

Артикул	Описание	
100220	Диаметр отверстий 5 mm	10

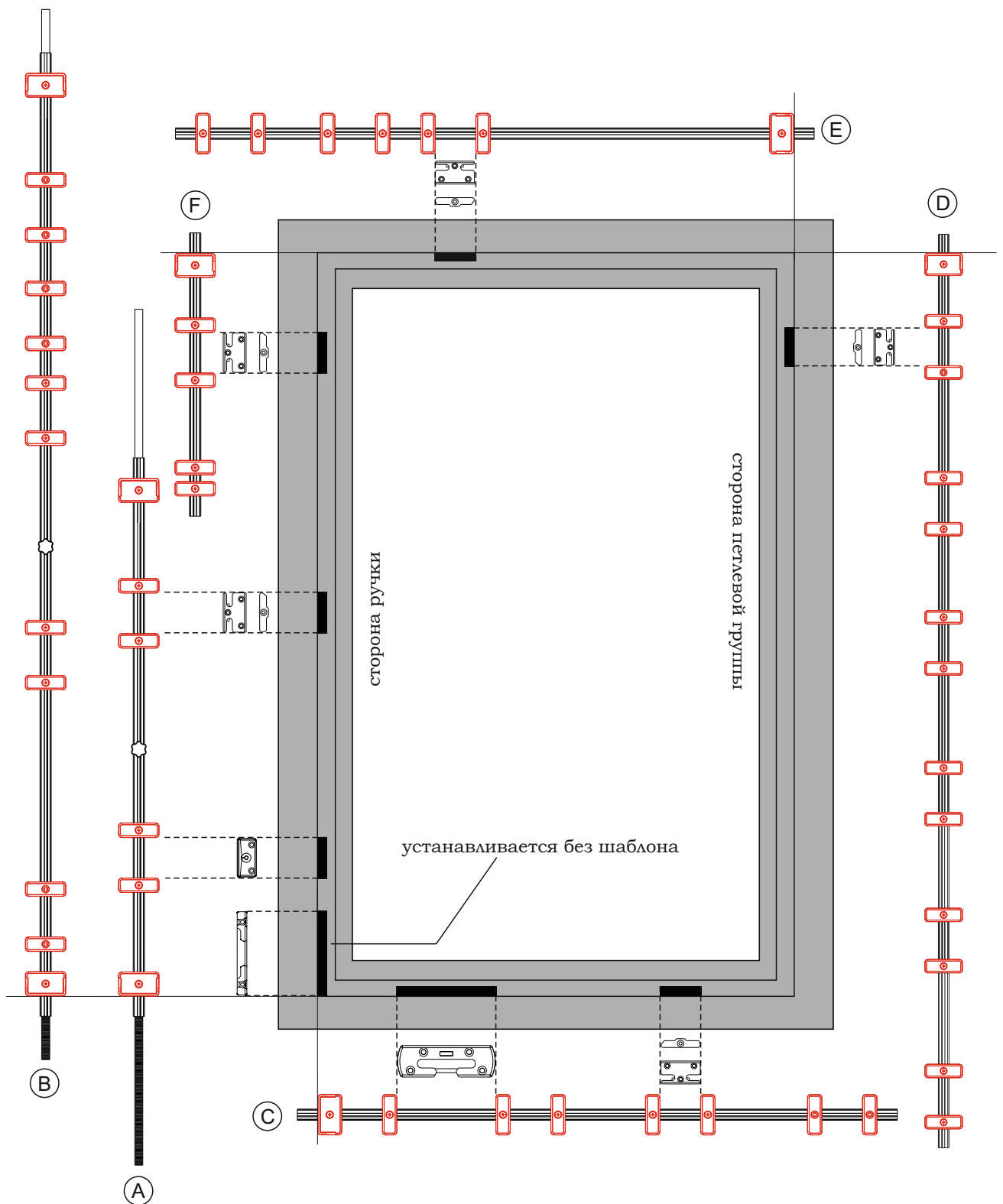


## Установочный шаблон для поворотных петель Art

Артикул	Описание	
300020	Диаметр отверстий 3 mm	10



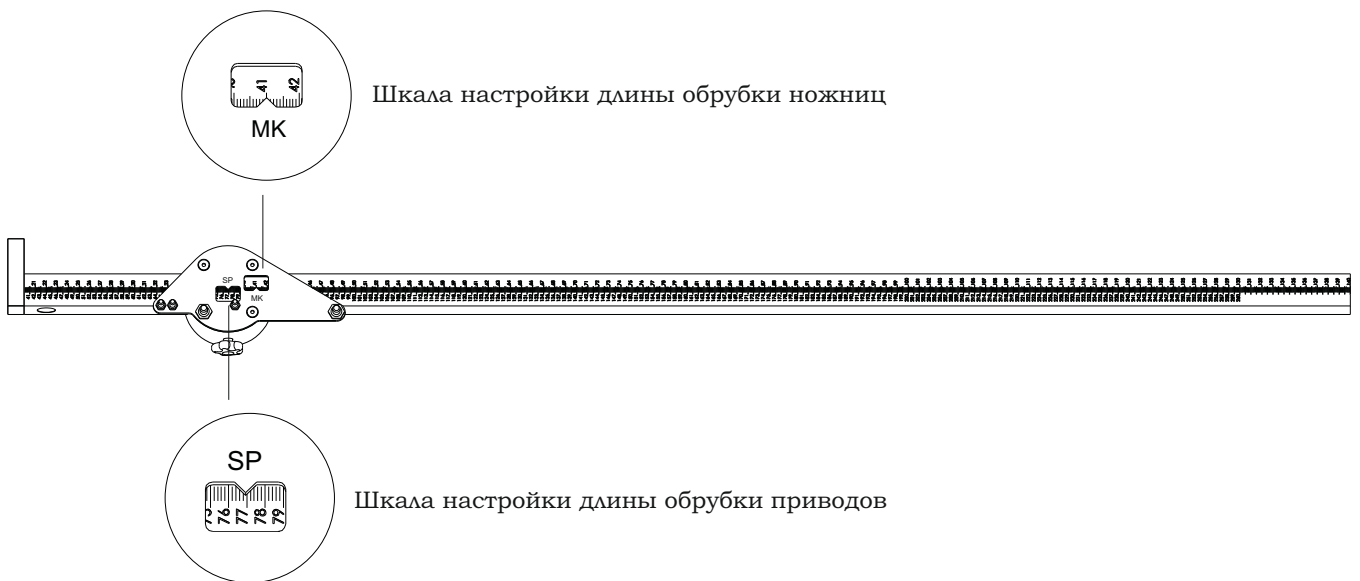
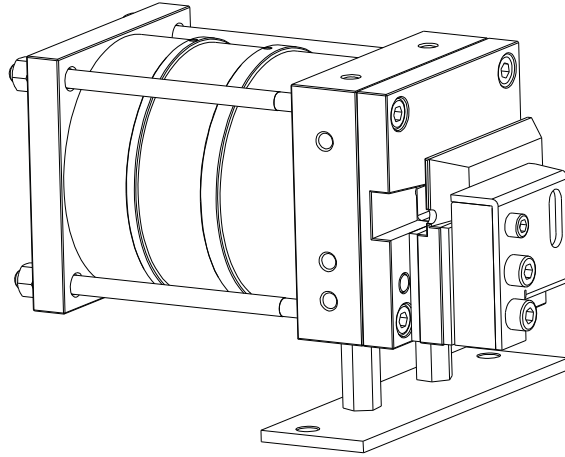




Артикул	Описание	
---------	----------	--

222130	Комплект шаблонов ответных планок (6 шт)	10
A - 222120	Шаблон ответных планок - Приводы 661 мм - 1400 мм	
B - 222121	Шаблон ответных планок - Приводы 1161 мм - 2400 мм	
C - 222122	Шаблон ответных планок - Прижимы и Удлинители 800 мм - 1400 мм (Горизонтальный)	
D - 222123	Шаблон ответных планок - Прижимы и Удлинители 800 мм - 2160 мм (Вертикальный)	
E - 222124	Шаблон ответных планок - Ножницы 651 мм - 1400 мм	
F - 222125	Шаблон ответных планок - Угловые передачи (Горизонтальный и Вертикальный)	

Артикул изделия 230103



В комплект входят:

- 1) Пневмопоршень с насадкой для обрубki .
- 2) Измерительная линейка
- 3) Пневмопедаль
- 4) Комплект шлангов
- 5) Инструкция по монтажу

Примечание: Рабочее давление воздуха в системе 6 бар.